

BAS-343E



パーツブック
PARTS BOOK
TEILEKATALOG
LIVRE DES PIECES
LIBRO DE REFERENCIA DE PIEZAS

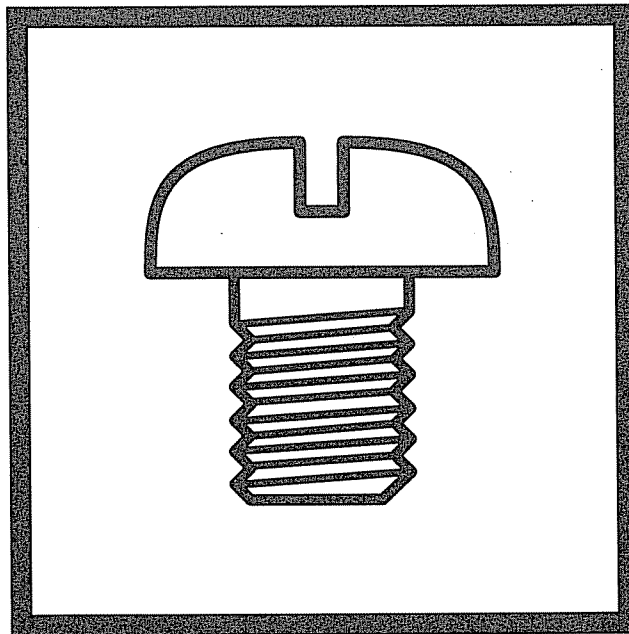
プログラム式電子ミシン

PROGRAMMABLE ELECTRONIC PATTERN SEWER WITH CYLINDER BED

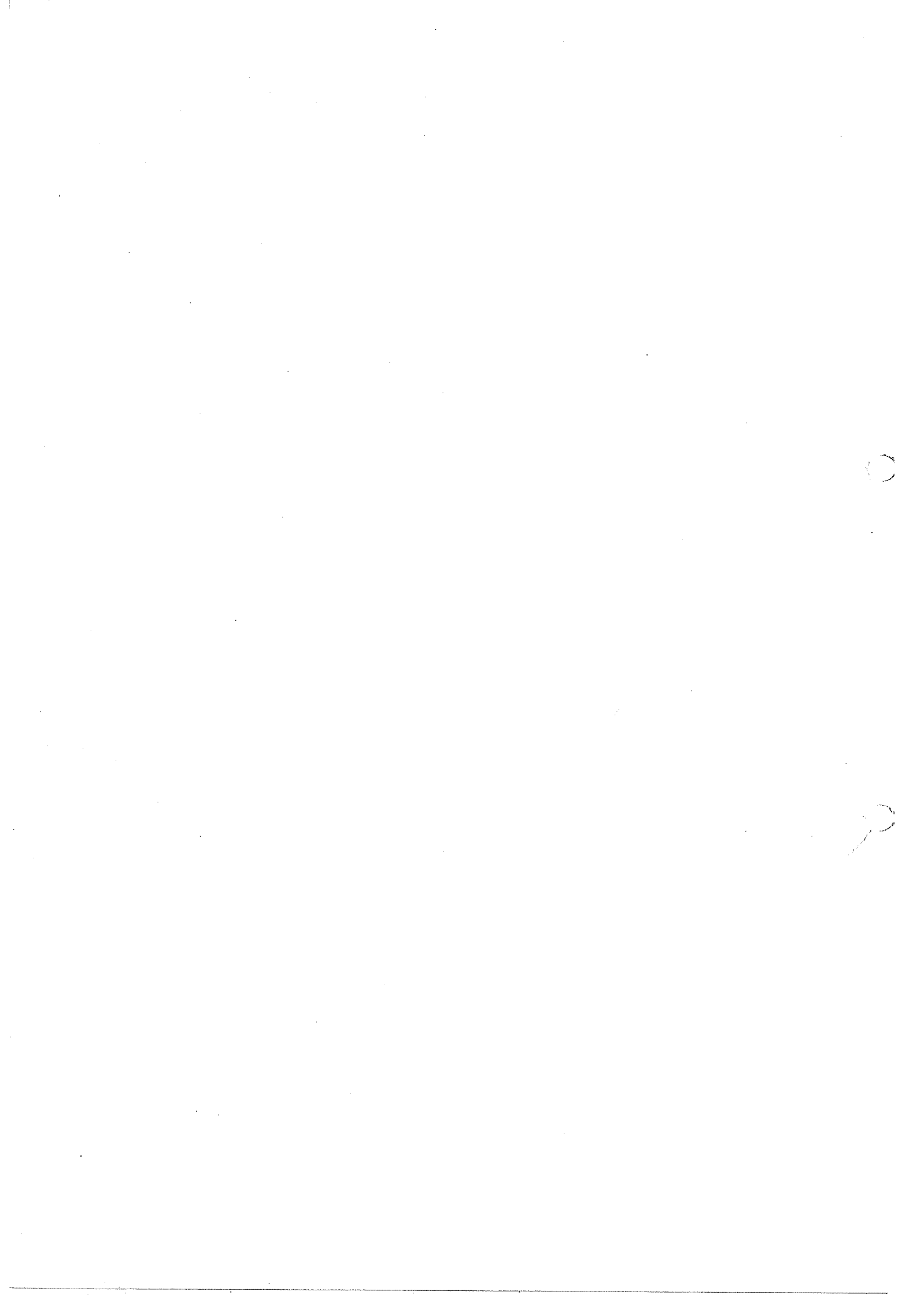
ELEKTRONISCHE-FREI-PROGRAMMIERBARER STEPPSTICH-ZYLINDERARM-VOLLAUTOMAT

AUTOMATE DE COUTURE PROGRAMMABLE-BRAS CYLINDRIQUE

AUTOMATA ELECTRONICA PROGRAMABLE DE BASE CILINDRICA



brother®



パーツブックご利用に際して

1. この本は、1999年3月のデータに基づいて作成されたものです。
2. 部品は予告なしに設計変更される場合があります。
3. 組単位で補給する部品は、 破線で示しております。

目 次

A1. 主体関係	1	P. 糸締メ関係	39
A2. 主体関係	3	Q. 針位置検出器関係	41
B. 上軸・針棒関係	7	R. プリント基板関係	41
C1. 送り関係	11	S. コントロールボックス関係	43
C2. 送り関係	13	T. 空圧関係	47
C3. 送り関係	17	U. 電装品関係	49
C4. 送り関係	19	V. 操作パネル関係	51
D. 押工関係	19	W. 踏板関係	53
E. 押工上げ関係	21	X. 動力台関係	53
F. 糸切れ感知関係	23	Y. 補助装置関係 (オプション部品)	59
G. 下軸関係	25	Z. 付属品関係	61
H. 給油潤滑関係	27	Wa1. 警告ラベル	63
J. 糸通シ関係	29	Wa2. 警告ラベル	64
K. 糸巻関係	31	索引	65
L. 糸切り関係	33		
M. 糸払い関係	37		
N. プログラマー関係 (オプション部品)	37		

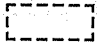
Notes for using this parts book

1. This book was prepared based on information available in March 1999.
2. Parts are subject to changes in design without prior notice.
3. Parts supplied as complete assemblies are circled by a dotted line [] .

CONTENTS

A1 . Machine body	1	M . Thread wiper mechanism	37
A2 . Machine body	3	N . Programmer (Option parts)	37
B . Upper shaft and needle bar mechanism	7	P . Thread nipper mechanism	39
C1 . Feed mechanism	11	Q . Synchronizer	41
C2 . Feed mechanism	13	R . Printed circuit board mechanism	41
C3 . Feed mechanism	17	S . Control box mechanism	43
C4 . Feed mechanism	19	T . Air pressure mechanism	47
D . Presser foot mechanism	19	U . Power supply equipment mechanism ...	49
E . Work clamp lifter mechanism	21	V . Operation panel mechanism	51
F . Thread breakage detector mechanism	23	W . Foot switch pedal mechanism	53
G . Lower shaft mechanism	25	X . Power table	55
H . Lubrication	27	Y . Auxiliary device (Option parts)	59
J . Threading mechanism	29	Z . Accessories	61
K . Bobbin winder mechanism	31	Wa1 . Warning labels	63
L . Thread trimmer mechanism	33	Wa2 . Warning labels	64
		Index	65

Hinweise zur Verwendung dieser Teileliste

1. Dieses Buch basiert auf den Informationen vom März 1999.
2. Modelländerungen sind vorbehalten.
3. Die Teile, die als kompletter Satz geliefert werden, sind mit einer  gestrichelten Linie umrandet.

INHALTSVERZEICHNIS

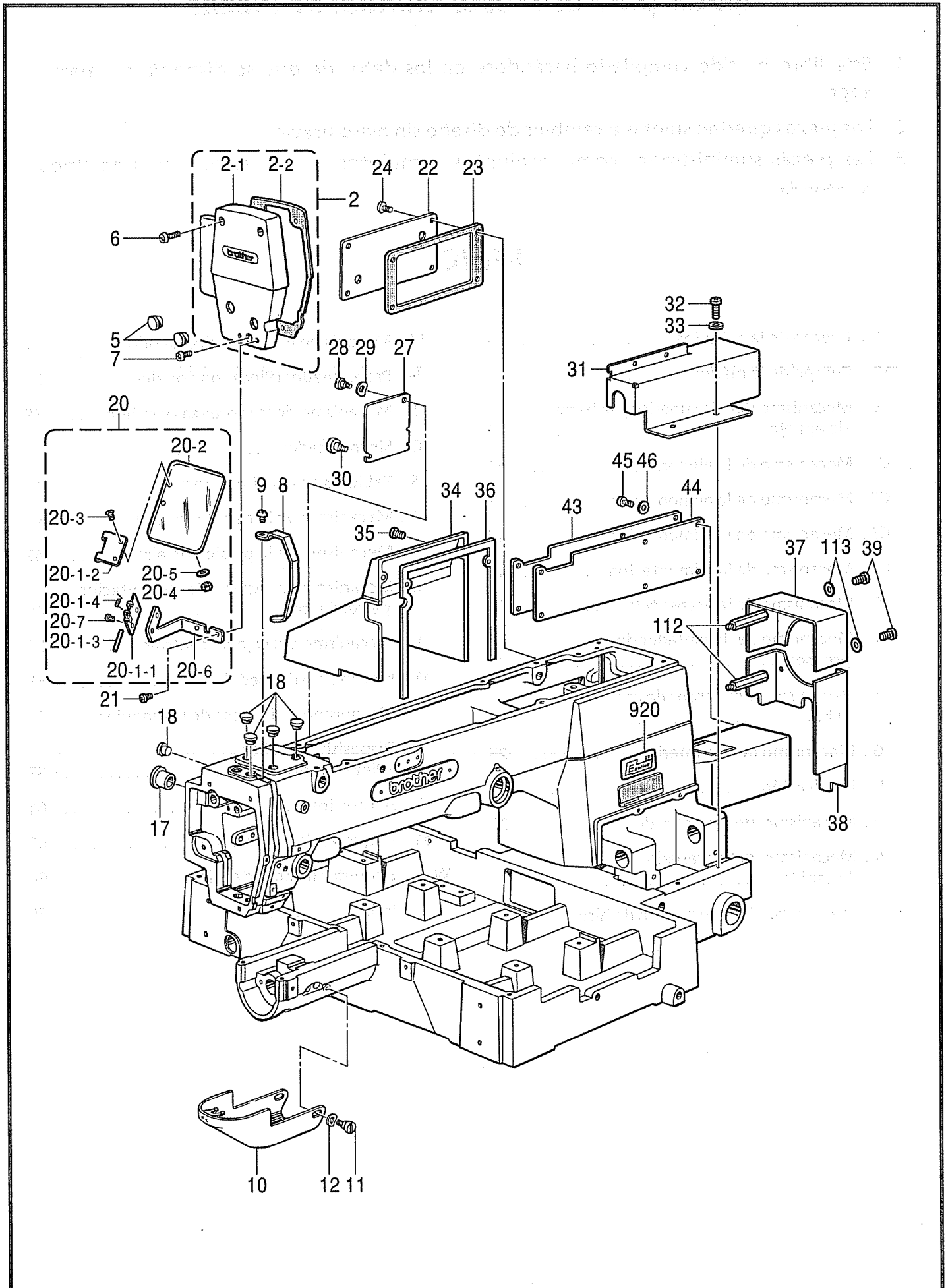
A1 . Maschinengehäuse	1	N . Programmiervorrichtung (Sonderzubehör)	37
A2 . Maschinengehäuse	3	P . Fadenspannvorrichtung	39
B . Obere Welle und Nadelstangenvorrichtung	7	Q . Synchronisator	41
C1 . Transportvorrichtung	11	R . Leiterplatten	41
C2 . Transportvorrichtung	13	S . Schaltkasten	43
C3 . Transportvorrichtung	17	T . Luftdruck	47
C4 . Transportvorrichtung	19	U . Stromversorgung	49
D . Stoffdrückerfuß	19	V . Schaltkasten	51
E . Stoffhalterheber	21	W . Fußbetätigung	53
F . Fadenbruchfühler	23	X . Motorgestell	55
G . Untere Welle	25	Y . Hilfsvorrichtung (Sonderzubehör)	59
H . Schmierung	27	Z . Zubehör	61
J . Fadenführungsvorrichtung	29	Wa1 . Warnschilder	63
K . Spuler	31	Wa2 . Warnschilder	64
L . Fadenabschneidevorrichtung	33	Verzeichnis	65
M . Fadenwischvorrichtung	37		

Notes sur l'utilisation de ce manuel de pièces détachées

1. Ce manuel a été fait d'après les renseignements valables au mois de Mars 1999.
2. Les pièces peuvent être sujettes à des modifications sans préavis.
3. Les pièces fournies en tant qu'assemblages complets sont encadrées avec un trait pointillé .

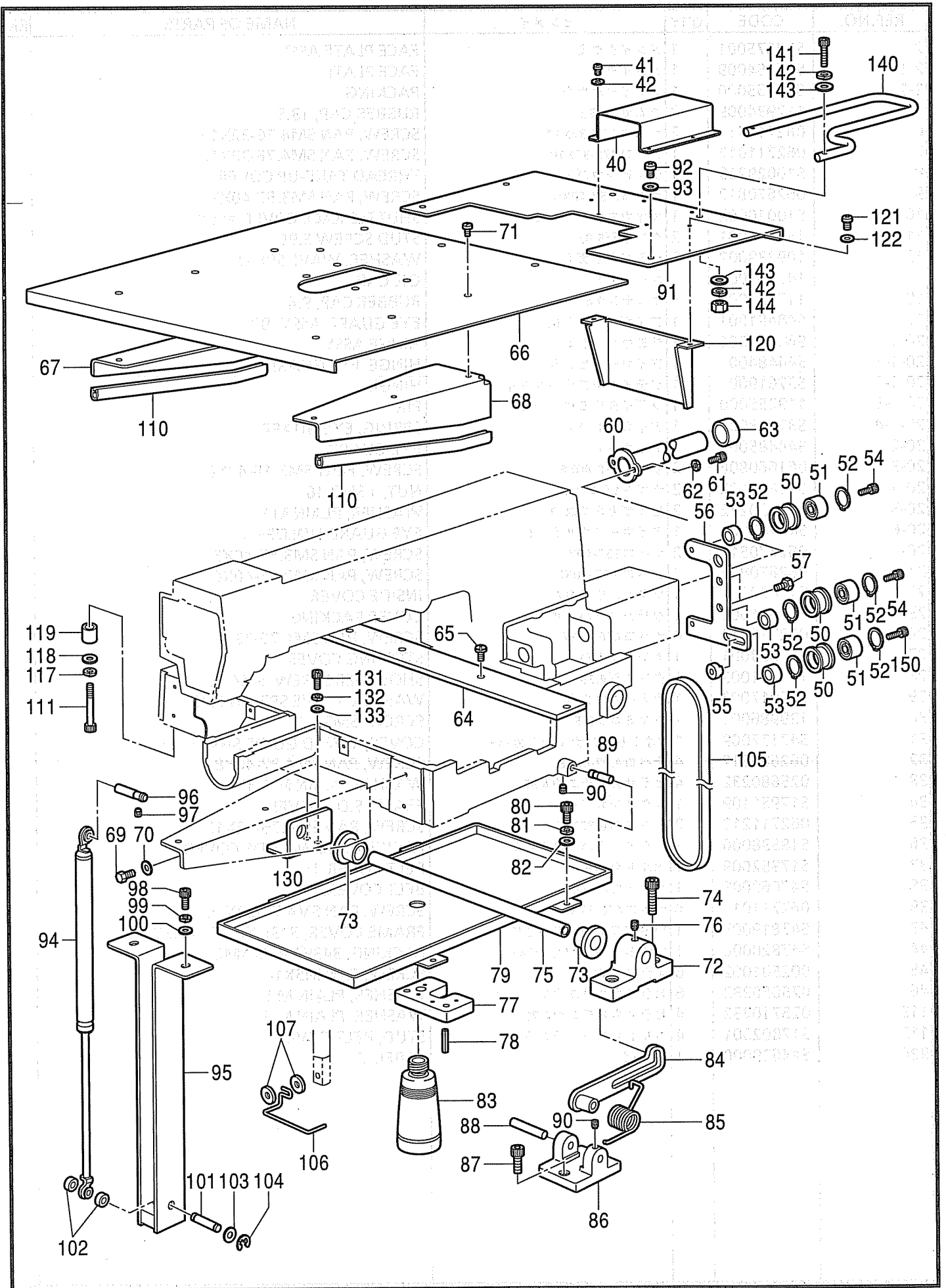
TABLE DES MATIERES

A1 . Corps de la machine	1	N . Programmeur (Pièces en option)	37
A2 . Corps de la machine	3	P . Mécanisme de pince-fil	39
B . Mécanisme de arbre supérieur et barra à aiguille	7	Q . Synchronisateur	41
C1 . Mécanisme de l'entraînement	11	R . Circuits imprimés	41
C2 . Mécanisme de l'entraînement	13	S . Mécanisme du boîtier de contrôle	43
C3 . Mécanisme de l'entraînement	17	T . Mécanisme de la pression d'air	47
C4 . Mécanisme de l'entraînement	19	U . Mécanisme de l'équipement en alimentation électrique	49
D . Mécanisme de pied presseur	19	V . Mécanisme du boîtier de contrôle	51
E . Releveur de pinceur	21	W . Mécanisme de la pédale	53
F . Mécanisme du détecteur de cassure du fil	23	X . Mécanisme du plateau de la machine ..	55
G . Mécanisme de l'arbre inférieur	25	Y . Dispositif auxiliaire (Pièces en option)	59
H . Lubrification	27	Z . Accessoires	61
J . Mécanisme de l'enfilage	29	Wa1 . Etiquettes d'avertissement	63
K . Mécanisme du bobineur	31	Wa2 . Etiquettes d'avertissement	64
L . Mécanisme de coupe-fil	33	Index	65
M . Mécanisme de tire-fil	37		



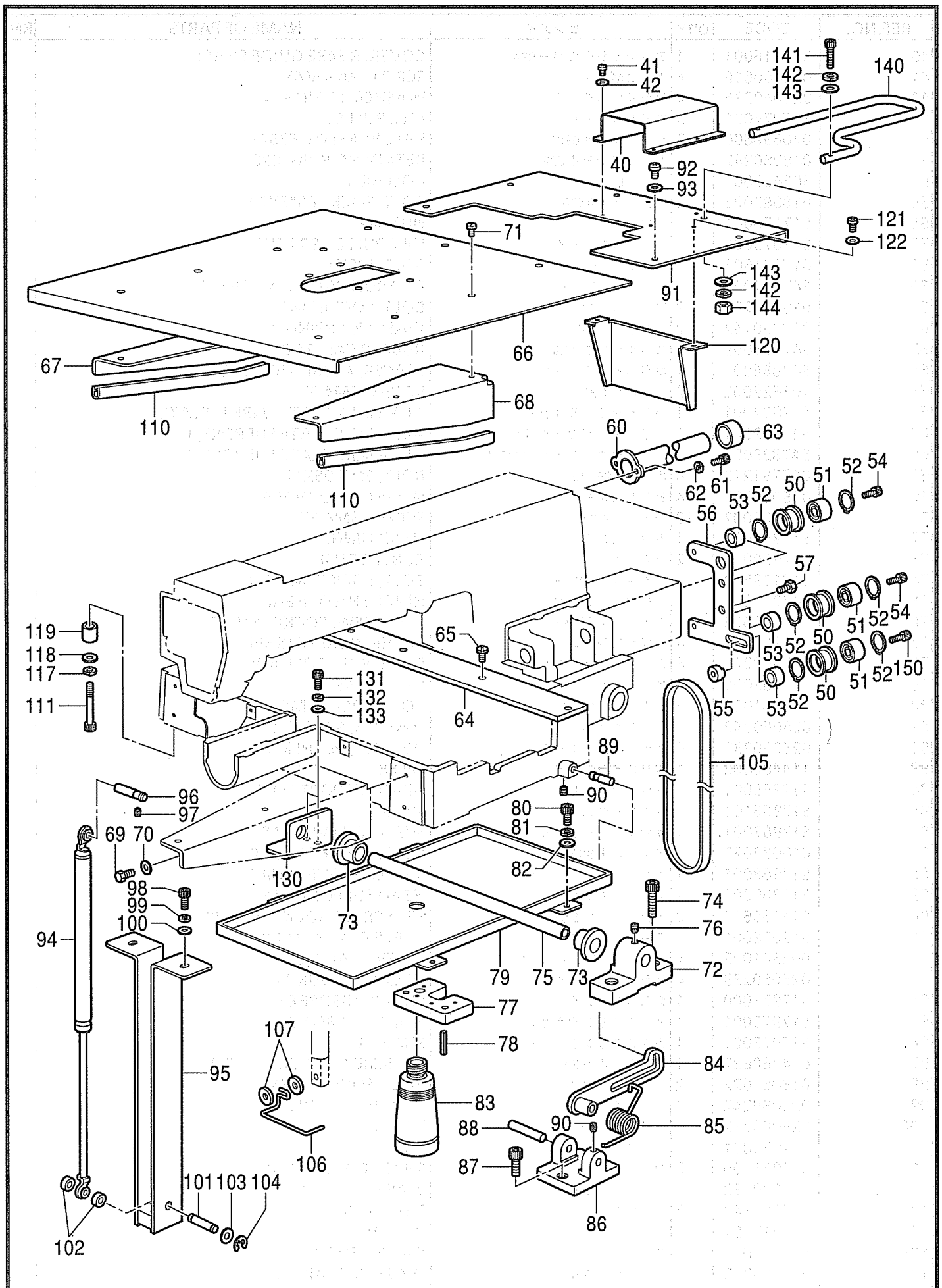
A1. 主体関係 / Machine body / Maschinengehäuse / Corps de la machine / Cuerpo de la máquina

REF.NO.	CODE	Q'TY	ヒンメイ	NAME OF PARTS	RM
2	S24675001	1	メンイタクミ	FACE PLATE ASSY	
2-1	S25154009	1	メンイタ	FACE PLATE	
2-2	S25155000	1	メンイタパツキン	PACKING	
5	117934009	2	ゴムセン13.5	RUBBER CAP, 13.5	
6	062711412	2	ナベコ4.76-32X14	SCREW, PAN SM4.76-32X14	
7	062711012	1	ナベコ476-32X10	SCREW, PAN SM4.76-32X10	
8	S10029209	1	テンピンカバー	THREAD TAKE-UP COVER	
9	062670812	1	ナベコ3.57-40X8	SCREW, PAN SM3.57-40X8	
10	S10030002	1	オオカマカバークミ	SHUTTLE RACE COVER ASSY	
11	153718001	2	ダンネジ5.95	STUD SCREW 5.95	
12	109239002	2	ナミバネザガネ	WASHER, WAVE SPRING	
17	140392009	1	オイルフタ	OIL CAP	
18	117936009	5	ゴムセン9.4	RUBBER CAP, 9.4	
20	S48481001	1	アイガードクミB2	EYE GUARD ASSY, B2	
20-1	S44483001	1	チヨウバンクミ	HINGE ASSY	
20-1-1	S44484001	1	アイガードヒンジ	HINGE, EYE GUARD	
20-1-2	S37619001	1	ソデイタチヨウバンタイ	HINGE	
20-1-3	119255000	1	ソデイタチヨウバンピン	PIN	
20-1-4	S37113001	1	アイガードバネ	SPRING, EYE GUARD	
20-2	S44485001	1	アイガード	EYE GUARD	
20-3	061660806	2	サラコ318-40X8	SCREW, FLAT SM3.18-40X8	
20-4	021660102	2	ナツト1シユ3.18	NUT, 1 SM3.18	
20-5	025030232	2	ヒラザガネチユウ3	WASHER, PLAIN M 3	
20-6	S44487001	1	アイガードホルダーB	EYE GUARD HOLDER, B	
20-7	062670512	2	ナベコ357-40X5	SCREW, PAN SM3.57-40X5	
21	062670812	2	ナベコ3.57-40X8	SCREW, PAN SM3.57-40X8	
22	S17800001	1	ソクメンウチカバー	INSIDE COVER	
23	S17801000	1	ウチカバーパツキン	COVER PACKING	
24	062710812	4	ナベコ476-32X8	SCREW, PAN SM4.76-32X8	
27	S17803001	1	カンケツカバー	STEPPING COVER	
28	107321003	1	ダンネジ4.76	SHOULDER SCREW, SM4.76	
29	107017002	1	ナミバネザガネ	WASHER, WAVE SPRING 6.45	
30	129986001	1	ツマミネジ3.57	SCREW, SM3.57	
31	S47177009	1	Yオクリアンナイジクカバー	COVER, Y-FEED GUIDE SHAFT	
32	062680812	4	ナベコ4.37-40X8	SCREW, PAN SM4.37-40X8	
33	025680232	4	ヒラザガネチユウ4.37	WASHER, PLAIN M 4.37	
34	S17951109	1	ソクメンカバー	FRAME SIDE COVER	
35	062711212	2	ナベコ476-32X12	SCREW, PAN SM4.76-32X12	
36	S18538000	1	ソクメンカバーパツキン	PACKING, FRAME SIDE COVER	
37	S17952009	1	ベルトカバーU	BELT COVER, U	
38	S47069009	1	ベルトカバーD	BELT COVER, D	
39	062711012	4	ナベコ476-32X10	SCREW, PAN SM4.76-32X10	
43	S47819009	1	YPダイフレームフタ343	FRAME COVER, 343E YP-BRACKET	
44	S47820000	1	YPフレームパツキン343	PACKING, 343E YP-FRAME	
45	002501002	6	+ナベコ5X10	SCREW, PAN M5X10	
46	025050232	6	ヒラザガネチユウ5	WASHER, PLAIN M 5	
113	025710232	4	ヒラザガネチユウ4.76	WASHER, PLAIN M 4.76	
112	S17802001	4	ベルトカバーシチュウ	STUD, BELT COVER	
920	S44629000	1	Eマーク	LABEL, E	



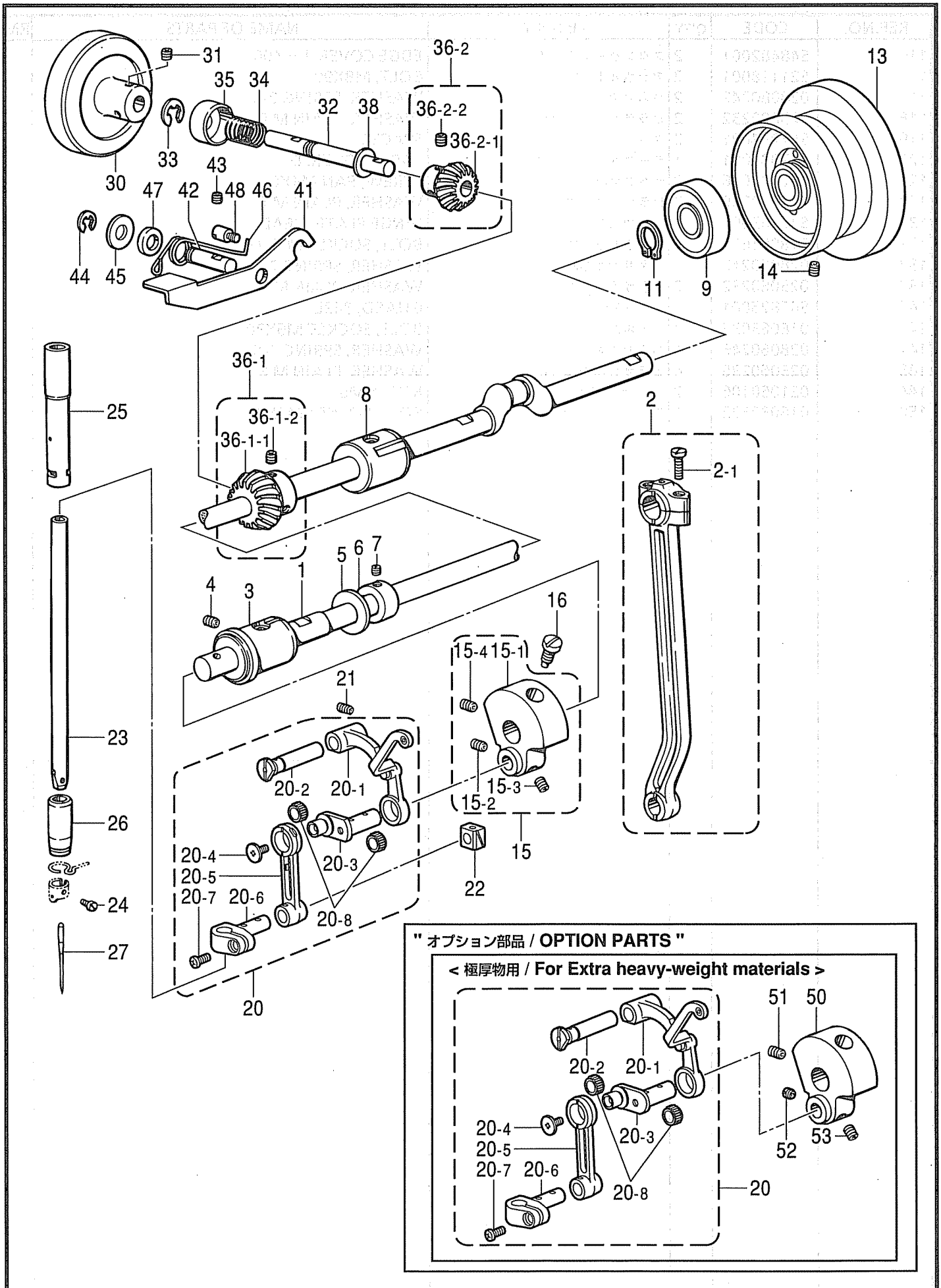
A2 . 主体関係 / Machine body / Maschinengehäuse / Corps de la machine / Cuerpo de la máquina

REF.NO.	CODE	Q'TY	ヒンメイ	NAME OF PARTS	RM
40	S47816001	1	アンナイジクカバー-R343	COVER, R 343E GUIDE SHAFT	
41	062400616	4	ナベコM4X6	SCREW, PAN M4X6	
42	025040236	4	ヒラザガネチユウ4	WASHER, PLAIN M 4	
50	S47074001	3	アイドルプーリ	IDLE PULLEY	
51	070638800	3	タマジクウケ638ZZ	BALL BEARING, 638ZZ	
52	048280242	6	トメワアナヨウC28	RETAINING RING, C28	
53	S03487001	3	カラーL	COLLAR, L	
54	018082022	2	アナボルト8X20	BOLT, SOCKET M8X20	
55	S47176001	1	ナツト8	NUT, M8	
56	S47073001	1	アイドルプーリダイ	IDLE PULLEY BRACKET	
57	017081606	2	ボルト8X16	BOLT, M8X16	
60	S47821001	1	YクドウジクガードB	GUARD, B Y-DRIVING SHAFT	
61	018501222	2	アナボルト5X12	BOLT, SOCKET M5X12	
62	028050242	2	バネザガネ2-5	WASHER, SPRING 2-5	
63	S47076009	1	ゴムキヤツブ24.8	RUBBER CAP, 24.8	
64	S47866001	1	ホジヨイタスペーサ	SPACER, AUXILIARY PLATE	
65	106629002	2	シメネジ4.37	SCREW, SM4.37	
66	S47824001	1	ハリイタホジヨイタ343	AUXILIARY PLATE, 343E N-PLATE	
67	S47822001	1	ハリイタホジヨイタササエL	AUXILIARY PLATE SUPPORT, L	
68	S47823001	1	ハリイタホジヨイタササエR	AUXILIARY PLATE SUPPORT, R	
69	017761212	4	ボルト5.95X12	BOLT, SM5.95X12	
70	025060232	4	ヒラザガネチユウ6	WASHER, PLAIN M 6	
71	106629002	13	シメネジ4.37	SCREW, SM4.37	
72	S17959001	1	トウブヒンジ	HEAD HINGE	
73	S17960000	2	ゴムブツシユ	RUBBER BUSH	
74	018123522	2	アナボルト12X35	BOLT, SOCKET M12X35	
75	S47077001	1	トウブヒンジジク	HINGE SHAFT, HEAD	
76	014760622	1	アナトメネジ5.95	SET SCREW, SOCKET SM5.95	
77	S17962100	4	クツシヨングム	CUSHIONING WASHER	
78	047502242	8	スプリングピンAW5	PIN, SPRING ROLL AW5	
79	S17963001	1	アブラウケクミ	OIL PAN ASSY	
80	018061022	4	アナボルト6X10	BOLT, SOCKET M6X10	
81	028060242	4	バネザガネ2-6	WASHER, SPRING 2-6	
82	025060232	4	ヒラザガネチユウ6	WASHER, PLAIN M 6	
83	114486002	1	ポリオイラータイ	OILER	
84	S17965001	1	トウブササエレバー	HEAD SUPPORT LEVER	
85	S17966101	1	トウブササエレバーバネ	SPRING	
86	S17967001	1	ササエレバードダイ	SUPPORT LEVER BASE	
87	018082022	2	アナボルト8X20	BOLT, SOCKET M8X20	
88	S17968001	1	ササエレバーシテンジク	SUPPORT LEVER SHAFT	
89	S17969001	1	トウブササエジク	HEAD SUPPORT SHAFT	
90	014760622	2	アナトメネジ5.95	SET SCREW, SOCKET SM5.95	
91	S47078001	1	テーブルウシロカバー	TABLE COVER, BACK	
92	002501003	4	+ナベコ5X10	SCREW, PAN M5X10	
93	025050233	4	ヒラザガネチユウ5	WASHER, PLAIN M 5	
94	S17971000	1	ガススプリング	SHOCK ABSORBER, GAS	
95	S17972001	1	ガススプリングササエ	HOLDER, ABSORBER	
96	S17973001	1	ガススプリングジクU	SHAFT, U	
97	014760622	1	アナトメネジ5.95	SET SCREW, SOCKET SM5.95	
98	018081622	2	アナボルト8X16	BOLT, SOCKET M8X16	
99	028080242	2	バネザガネ2-8	WASHER, SPRING 2-8	
100	025080232	2	ヒラザガネチユウ8	WASHER, PLAIN M 8	
101	S17974001	1	ガススプリングジクD	SHAFT, D	
102	S17975100	2	GSジクカラー	SHAFT COLLAR, GAS	
103	025080132	2	ヒラザガネシヨウ8	WASHER, PLAIN S 8	
104	048060342	2	トメワE6	RETAINING RING, E6	
105	S40417151	1	ローエツジVベルトM	BELT, VM	
106	S02445001	1	フィンガーガード	FINGER GUARD	
107	025350332	2	ヒラザガネダイ3.5	WASHER, PLAIN L 3.5	



A2 . 主体関係 / Machine body / Maschinengehäuse / Corps de la machine / Cuerpo de la máquina

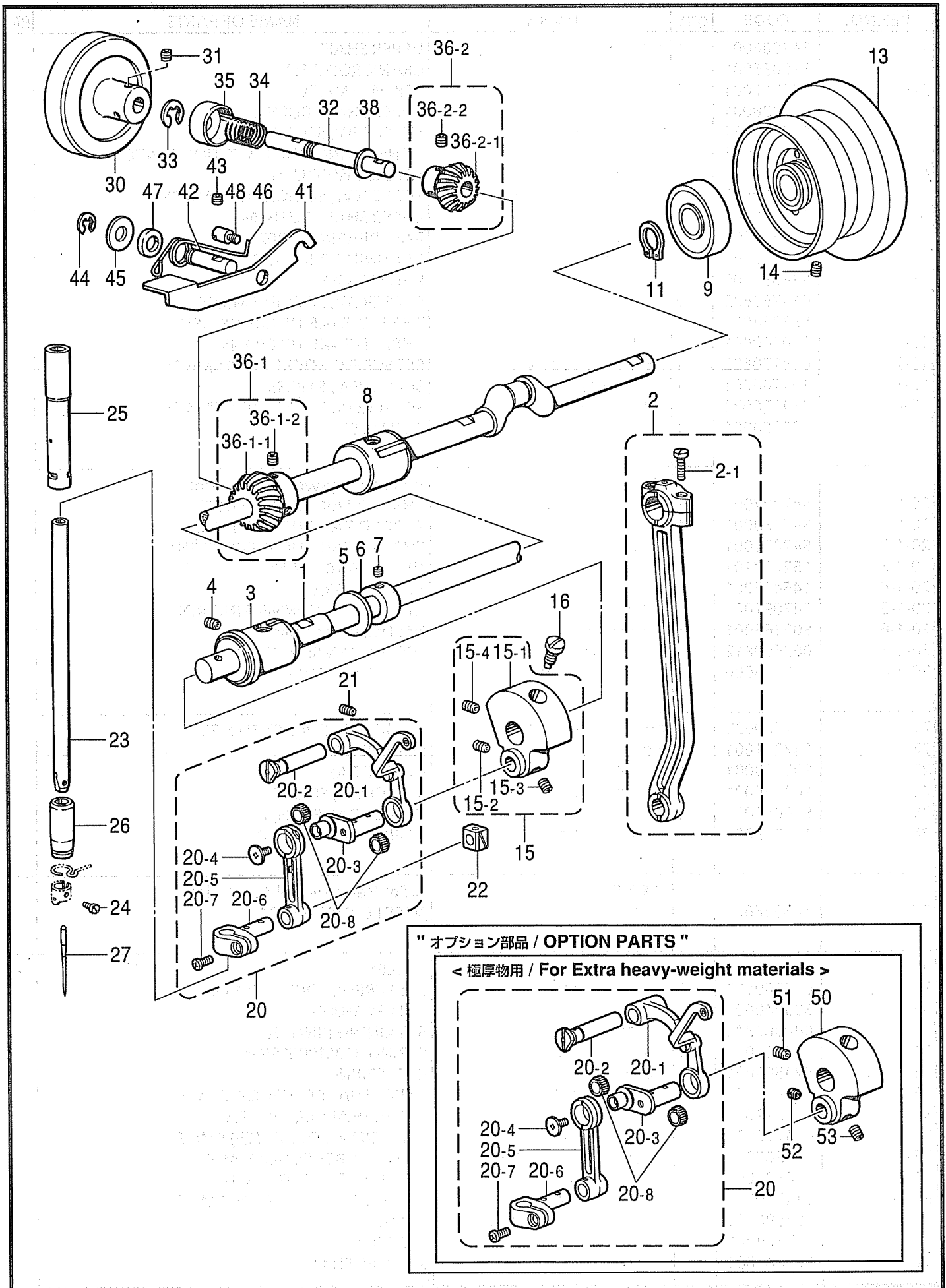
REF.NO.	CODE	Q'TY	ヒンメイ	NAME OF PARTS	RM
110	S48482001	2	スタンダードトリム	EDGE COVER, L = 400	
111	S21118001	2	アナボルト8X90	BOLT, M8X90	
117	028080242	2	バネザガネ2-8	WASHER, SPRING 2-8	
118	025080232	2	ヒラザガネチユウ8	WASHER, PLAIN M 8	
119	S47294001	2	スペーサ	SPACER	
120	S47085001	1	テーブルウシロカバーD	TABLE COVER, D	
121	062400616	2	ナベコM4X6	SCREW, PAN M4X6	
122	025040236	2	ヒラザガネチユウ4	WASHER, PLAIN M 4	
130	S47163001	1	トウブヒンジイタ	HINGE PLATE, HEAD	
131	018061622	2	アナボルト6X16	BOLT, SOCKET M6X16	
132	028060242	2	バネザガネ2-6	WASHER, SPRING 2-6	
133	025060232	2	ヒラザガネチユウ6	WASHER, PLAIN M 6	
140	S47825001	1	ガード343	GUARD, 343E	
141	018063036	2	アナボルト6X30	BOLT, SOCKET M6X30	
142	028060246	4	バネザガネ2-6	WASHER, SPRING 2-6	
143	025060236	4	ヒラザガネチユウ6	WASHER, PLAIN M 6	
144	021060106	2	1シユナツト6	NUT, 1 M6	
150	018082522	1	アナボルト8X25	BOLT, SOCKET M8X25	



B. 上軸・針棒関係 / Upper shaft and needle bar mechanism / Obere Welle und Nadelstangenvorrichtung
/ Mécanisme de arbre supérieur et barra à aiguille / Mecanismo del eje superior y la barra de aguaja

REF.NO.	CODE	Q'TY	ヒンメイ	NAME OF PARTS	RM
1	S47086001	1	ウワジク	UPPER SHAFT	
2	S10036001	1	クランクロツドクミ	CRANK ROD ASSY	
2-1	144712001	2	シメネジ4.76	SCREW, SM4.76	
3	S10038001	1	ウワジクメタルF	UPPER SHAFT BUSH, F	
4	014760622	1	アナトメネジ5.95	SET SCREW, SOCKET SM5.95	
5	101482001	1	レンカンシキリイタ	CONNECTING ROD PARTITION PLATE	
6	147763101	1	セツトカラー	SET SCREW COLLAR	
7	014770622	2	アナトメネジ6.35クボミ	SET SCREW, SOCKET (CP) SM6.35	
8	140726000	1	ウワジクメタルM	UPPER SHAFT BUSH, M	
9	072630260	1	ベアリング6302VV	BALL BEARING, 6302VV	
11	048150142	1	トメワジクヨウC15	RETAINING RING, C15	
13	S38035109	1	プーリクミ	PULLEY ASSY	
14	014760622	2	アナトメネジ5.95	SET SCREW, SOCKET SM5.95	
15	S37064001	1	ツリアイクランククミ	THREAD TAKE-UP CRANK ASSY	
15-1	S10040001	1	テンビンクランク	THREAD TAKE-UP CRANK	
15-2	014770622	1	アナトメネジ6.35クボミ	SET SCREW, SOCKET (CP) SM6.35	
15-3	101706001	1	トメネジ6.35	SET SCREW, SM6.35	
15-4	014770622	1	アナトメネジ6.35クボミ	SET SCREW, SOCKET (CP) SM6.35	
16	100250001	1	シメネジ7.14	SCREW, SM7.14	
20-1	S47087001	1	<厚物用> ハリボウレンカンAクミ	<For Heavy-weight materials> THREAD TAKE-UP LEVER SET, A	
20-1-1	S47088001	1	テンビンクミ	THREAD TAKE-UP LEVER ASSY	
20-1-2	S47091001	1	テンビンササエジク	THREAD TAKE-UP SUPPORT SHAFT	
20-1-3	152237101	1	ハリボウクランク	NEEDLE BAR CRANK	
20-1-4	145465001	1	シメネジ3.57L	SCREW, SM3.57 L	
20-1-5	S47092001	1	ハリボウレンカン	NEEDLE BAR CONNECTING ROD	
20-1-6	S02268001	1	ハリボウダキ	NEEDLE BAR CLAMP	
20-1-7	062680812	1	ナベコ437-40X8	SCREW, PAN SM4.37-40X8	
20-1-8	116735000	2	ニードルベアリング	NEEDLE BEARING	
21	014760622	1	アナトメネジ5.95	SET SCREW, SOCKET SM5.95	
22	142211001	1	カクコマ	SLIDE BLOCK	
23	S02269001	1	ハリボウ	NEEDLE BAR	
24	144458001	1	アタマツキトメネジ3.57	SET SCREW, SM3.57	
25	S10044001	1	ハリボウメタルU	NEEDLE BAR BUSH, U	
26	152243001	1	ハリボウメタルD	NEEDLE BAR BUSH, D	
27	145646021	1	<厚物用> ミシンハリDPX17	<For Heavy-weight materials> NEEDLE, DPX17 (#21)	
30	S23839001	1	プーリ	PULLEY	
31	014760622	2	アナトメネジ5.95	SET SCREW, SOCKET SM5.95	
32	S23840001	1	プーリジク	PULLEY SHAFT	
33	048060342	2	トメワE6	RETAINING RING, E6	
34	140651001	1	ストツバオシバネ	SPRING, COMPRESSION	
35	S24593001	1	バネキャップ	CAP, SPRING	
36-1	183816001	1	ウワジクベベルギヤクミ	UPPER SHAFT BEVEL GEAR ASSY	
36-1-1	140379001	1	ウワジクベベルギヤ	UPPER SHAFT BEVEL GEAR	
36-1-2	014770622	2	アナトメネジ6.35クボミ	SET SCREW, SOCKET (CP) SM6.35	
36-2	183305001	1	ウワガサタテジクギヤクミ	VERTICAL BEVEL GEAR ASSY	
36-2-1	140380001	1	タテジクベベルギヤU	VERTICAL BEVEL GEAR, U	
36-2-2	014770622	2	アナトメネジ6.35クボミ	SET SCREW, SOCKET (CP) SM6.35	
38	154596000	1	イトキリカムレバークツシヨン	CUSHION	
41	157829001	1	ストツバ	STOPPER	
42	S23841001	1	ストツバジク	STOPPER SHAFT	

B. 上軸・針棒関係 / Upper shaft and needle bar mechanism / Obere Welle und Nadelstangenvorrichtung
 / Mécanisme de arbre supérieur et barra à aiguille / Mecanismo del eje superior y la barra de aguja



" オプション部品 / OPTION PARTS "

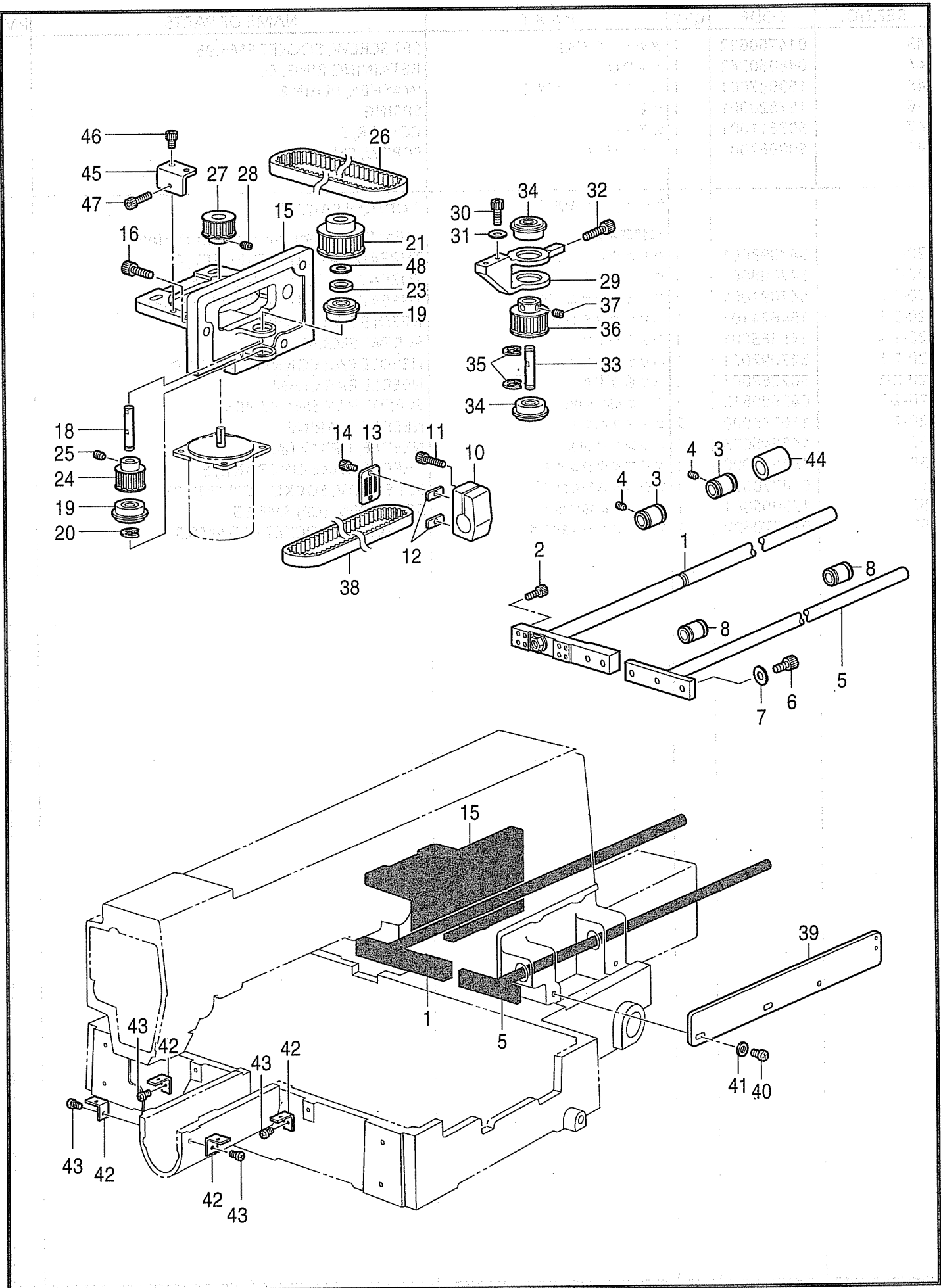
< 極厚物用 / For Extra heavy-weight materials >

20-4 20-5 20-7 20-6 20-8 20-2 20-1 20-3 20 51 50 52 53

B. 上軸・針棒関係 / Upper shaft and needle bar mechanism / Obere Welle und Nadelstangenvorrichtung
 / Mécanisme de arbre supérieur et barra à aiguille / Mecanismo del eje superior y la barra de aguja

REF.NO.	CODE	Q'TY	ヒンメイ	NAME OF PARTS	RM
43	014760622	1	アナトメネジ5.95	SET SCREW, SOCKET SM5.95	
44	048060342	1	トメワE6	RETAINING RING, E6	
45	159947001	1	ストツプレバーザガネ	WASHER, PLAIN 8	
46	157828001	1	バネ	SPRING	
47	S03611001	1	カラーS	COLLAR, S	
48	S08967001	1	シメネジ4.76	SCREW, SM4.76	
			" オプション部品 "	" OPTION PARTS "	
			< 極厚物用 >	< For Extra heavy-weight materials >	
20-2	S47093001	1	ハリポウレンカンBクミ	THREAD TAKE-UP LEVER SET, B	
20-2-1	S47088001	1	テンビクミ	THREAD TAKE-UP LEVER ASSY	
20-2-2	S47091001	1	テンビンササエジク	THREAD TAKE-UP SUPPORT SHAFT	
20-2-3	154624101	1	ハリポウクランクB	NEEDLE BAR CRANK, B	
20-2-4	145465001	1	シメネジ3.57L	SCREW, SM3.57 L	
20-2-5	S47092001	1	ハリポウレンカン	NEEDLE BAR CONNECTING ROD	
20-2-6	S02268001	1	ハリポウダキ	NEEDLE BAR CLAMP	
20-2-7	062680812	1	ナベコ437-40X8	SCREW, PAN SM4.37-40X8	
20-2-8	116735000	2	ニードルベアリング	NEEDLE BEARING	
27	145646025	1	ミシンハリDPX17	NEEDLE, DPX17 (#25)	
50	154623000	1	ツリアイクランクB	THREAD TAKE-UP CRANK, B	
51	014770622	1	アナトメネジ6.35クボミ	SET SCREW, SOCKET (CP) SM6.35	
52	123006001	1	トメネジ6.35クボミ	SET SCREW, (CP) SM6.35	
53	014770622	1	アナトメネジ6.35クボミ	SET SCREW, SOCKET (CP) SM6.35	

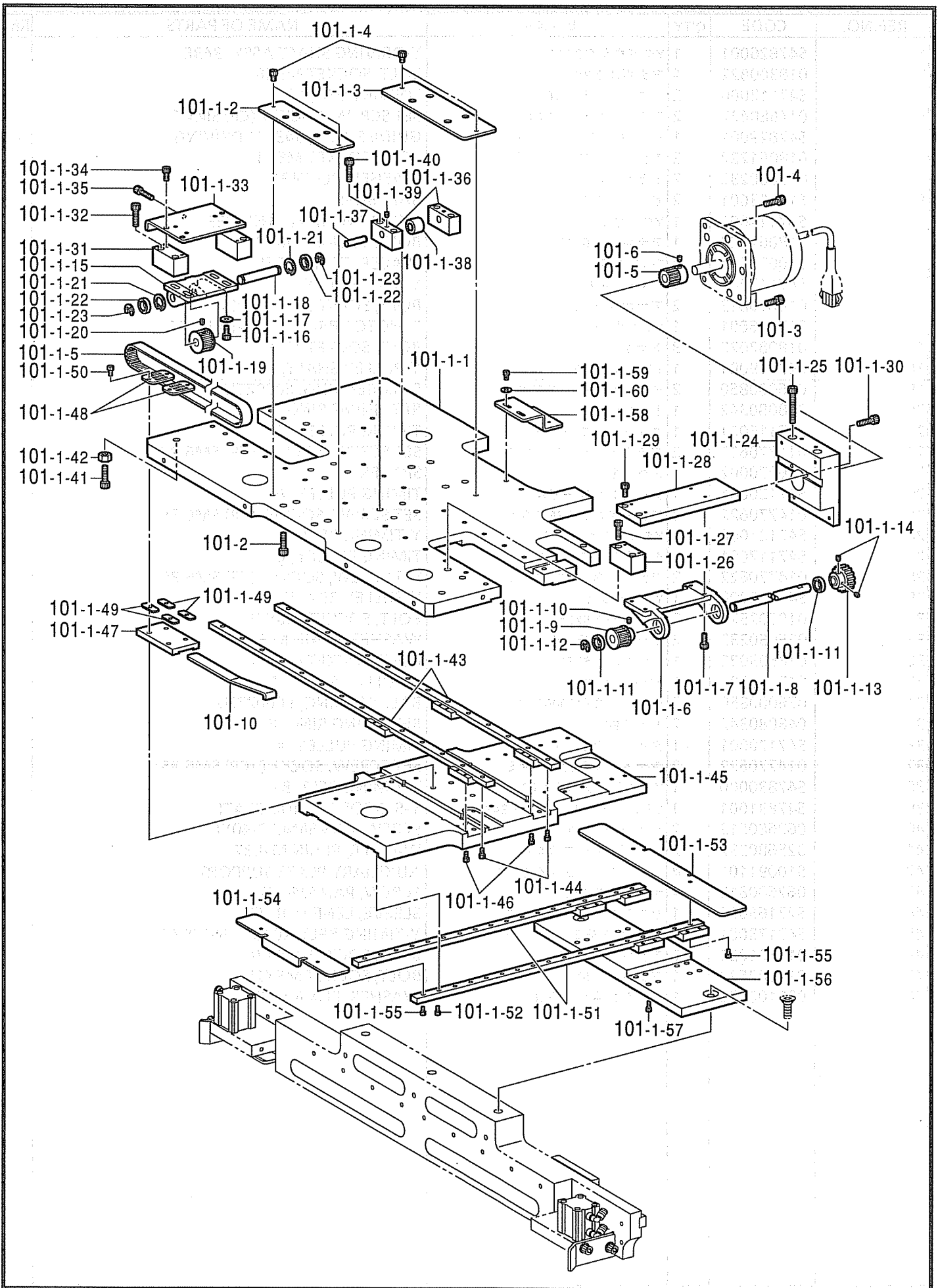
C1 . 送り関係 / Feed mechanism / Transportvorrichtung / Mécanisme de l'entraînement
 / Mecanismo de la alimentación



C1. 送り関係 / Feed mechanism / Transportvorrichtung / Mécanisme de l'entraînement
/ Mecanismo de la alimentación

REF.NO.	CODE	Q'TY	ヒンメイ	NAME OF PARTS	RM
1	S47826001	1	Yクドウジク343クミ	Y-DRIVING SHAFT ASSY, 343E	
2	018300822	4	アナボルト3X8	BOLT, SOCKET M3X8	
3	S47112000	2	リニアブツシユ16	LINEAR BUSH, 16	
4	014680422	2	アナトメネジ4.37クボミ	SET SCREW, SOCKET (CP) SM4.37	
5	S47829001	1	Yクドウアンナイジク343	GUIDE SHAFT, 343E Y-DRIVING	
6	018061222	2	アナボルト6X12	BOLT, SOCKET M6X12	
7	025060232	2	ヒラザガネチユウ6	WASHER, PLAIN M 6	
8	S10103001	2	ボールブツシユ	BALL BUSH	
10	S47114001	1	Yクドウジクホルダ	Y-DRIVING SHAFT HOLDER	
11	018062022	1	アナボルト6X20	BOLT, SOCKET M6X20	
12	S10078001	2	Tベルトスペーサ	SPACER, TIMING BELT	
13	S47115001	1	Yベルトホルダ	Y-BELT HOLDER	
14	018680822	2	アナボルト4.37X8	BOLT, SOCKET SM4.37X8	
15	S47116001	1	YクドウPモータブラケット	P-MOTOR BRACKET, Y-DRIVING	
16	018082022	3	アナボルト8X20	BOLT, SOCKET M8X20	
18	S47119001	1	YプーリジクF	Y-PULLEY SHAFT, F	
19	076000850	2	タマジクウケ6000ZZNR	BALL BEARING, 6000ZZNR	
20	048080342	1	トメワE8	RETAINING RING, E8	
21	S47118001	1	タイミングプーリD	TIMING PULLEY, D	
22	014770622	2	アナトメネジ6.35クボミ	SET SCREW, SOCKET (CP) SM6.35	
23	156070002	1	スペーサ	SPACER	
24	S47120001	1	タイミングプーリア	TIMING PULLEY, A	
25	014770622	2	アナトメネジ6.35クボミ	SET SCREW, SOCKET (CP) SM6.35	
26	S47121000	1	YタイミングベルトA	Y-TIMING BELT, A	
27	S47117001	1	タイミングプーリC	TIMING PULLEY, C	
28	014770622	2	アナトメネジ6.35クボミ	SET SCREW, SOCKET (CP) SM6.35	
29	S47122000	1	Yプーリダイ	Y-PULLEY BRACKET	
30	018502522	2	アナボルト5X25	BOLT, SOCKET M5X25	
31	025050232	2	ヒラザガネチユウ5	WASHER, PLAIN M 5	
32	018503022	1	アナボルト5X30	BOLT, SOCKET M5X30	
33	S47123001	1	YプーリジクR	Y-PULLEY SHAFT, R	
34	076000850	2	タマジクウケ6000ZZNR	BALL BEARING, 6000ZZNR	
35	048080342	2	トメワE8	RETAINING RING, E8	
36	S47120001	1	タイミングプーリア	TIMING PULLEY, A	
37	014770622	2	アナトメネジ6.35クボミ	SET SCREW, SOCKET (CP) SM6.35	
38	S47830000	1	YタイミングベルトB2	Y-TIMING BELT, B2	
39	S47831001	1	Yセンサートリツケイタ343	Y-SENSOR SETTING PLATE	
40	062680812	2	ナベコ437-40X8	SCREW, PAN SM4.37-40X8	
41	025680232	2	ヒラザガネチユウ4.37	WASHER, PLAIN M 4.37	
42	S10091101	4	ハリイタホジヨイタササエ	AUXILIARY PLATE SUPPORT	
43	062680812	4	ナベコ437-40X8	SCREW, PAN SM4.37-40X8	
44	S47165000	1	リニアブツシユスリーブ	SLEEVE, LINEAR BUSH	
45	S47173001	1	Y.Tベルトチヨウセツイタ	Y-TIMING BELT ADJUSTING PLATE	
46	018501022	2	アナボルト5X10	BOLT, SOCKET M5X10	
47	018502522	1	アナボルト5X25	BOLT, SOCKET M5X25	
48	025100132	1	ヒラザガネシヨウ10	WASHER, PLAIN S 10	

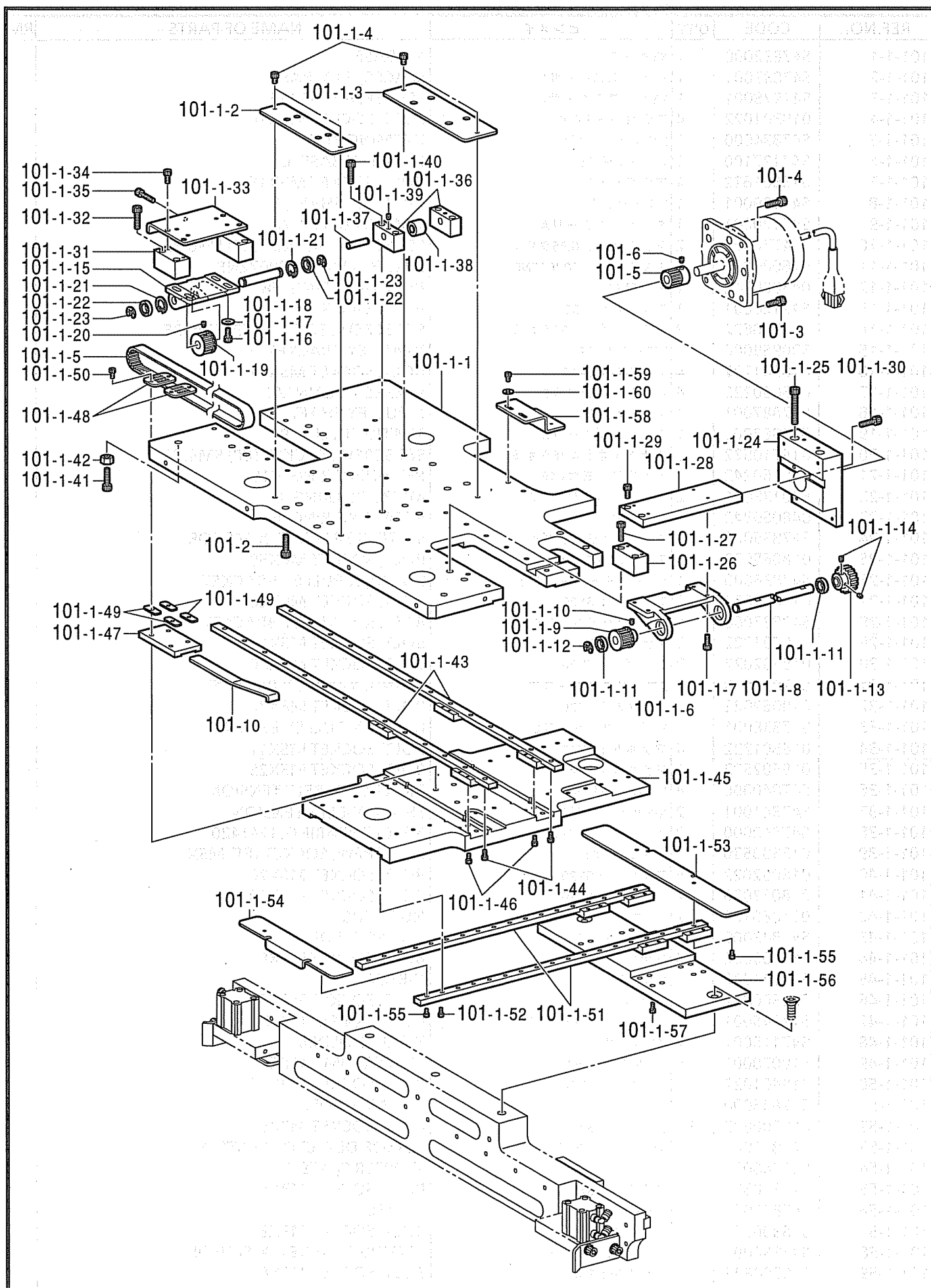
C2 . 送り関係 / Feed mechanism / Transportvorrichtung / Mécanisme de l'entraînement / Mecanismo de la alimentación



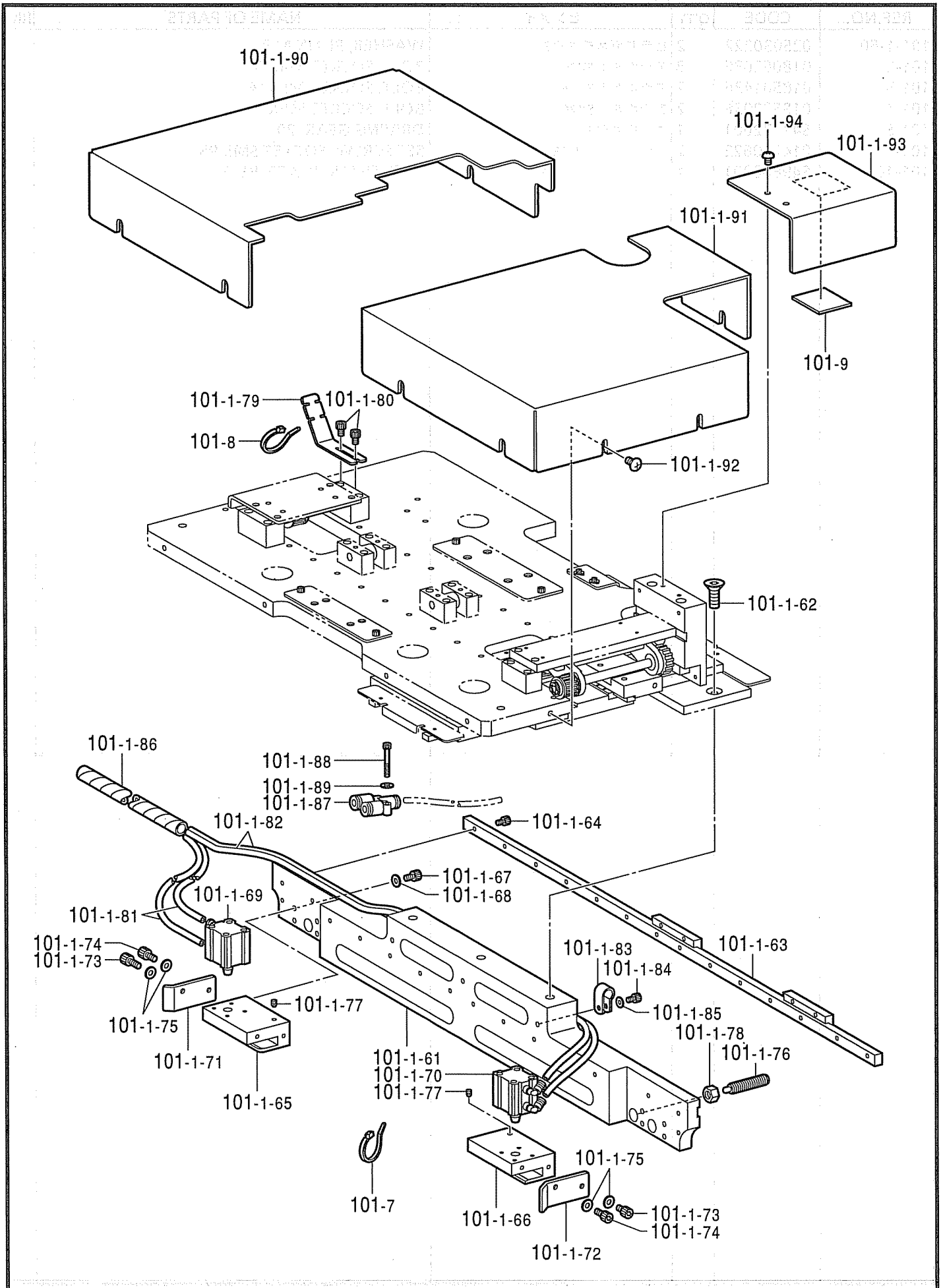
C2. 送り関係 / Feed mechanism / Transportvorrichtung / Mécanisme de l'entraînement
/ Mecanismo de la alimentación

REF.NO.	CODE	Q'TY	ヒンメイ	NAME OF PARTS	RM
101-1-1	S47832000	1	XYベース	XY-BASE	
101-1-2	S47833001	1	XYベーススペーサF	SPACER, F XY-BASE	
101-1-3	S47978001	1	XYベーススペーサB	SPACER, B XY-BASE	
101-1-4	018301022	4	アナボルト 3X10	BOLT, SOCKET M3X10	
101-1-5	S47834000	1	Xタイミングベルト	X-TIMING BELT	
101-1-6	S47127100	1	XプーリダイL	X-PULLEY BASE, L	
101-1-7	018501622	4	アナボルト5X16	BOLT, SOCKET M5X16	
101-1-8	S47129001	1	XプーリジクL	X-PULLEY SHAFT, L	
101-1-9	S47120001	1	タイミングプーリア	TIMING PULLEY, A	
101-1-10	014770622	2	アナトメネジ6.35クボミ	SET SCREW, SOCKET (CP) SM6.35	
101-1-11	076000850	2	タマジクウケ6000ZZNR	BALL BEARING, 6000ZZNR	
101-1-12	048080342	1	トメワE8	RETAINING RING, E8	
101-1-13	S47128001	1	アイドルギヤ32	IDLE GEAR, 32	
101-1-14	014770622	2	アナトメネジ6.35クボミ	SET SCREW, SOCKET (CP) SM6.35	
101-1-15	S30959000	1	XプーリダイR	X-PULLEY BRACKET, R	
101-1-16	018501222	4	アナボルト5X12	BOLT, SOCKET M5X12	
101-1-17	025050222	4	ヒラザガネチユウ5	WASHER, PLAIN M 5	
101-1-18	S17887001	1	XプーリジクR	X-PULLEY SHAFT, R	
101-1-19	S17888001	1	タイミングプーリB	TIMING PULLEY, B	
101-1-20	014710522	2	アナトメネジ4.76クボミ	SET SCREW, SOCKET (CP) SM4.76	
101-1-21	048160242	2	トメワアナヨウC16	RETAINING RING, C16	
101-1-22	530138001	2	マイクロベアリング8	MICRO BEARING, 8	
101-1-23	048060342	2	トメワE6	RETAINING RING, E6	
101-1-24	S47835000	1	Xモータトリツケダイ	SETTING BRACKET, X-MOTOR	
101-1-25	018065022	2	アナボルト6X50	BOLT, SOCKET M6X50	
101-1-26	S47836000	1	Xプーリダイベースアシ	STAND, X-PULLEY BRACKET	
101-1-27	018062022	2	アナボルト6X20	BOLT, SOCKET M6X20	
101-1-28	S47837000	1	XプーリダイベースR	BASE, R X-PULLEY BRACKET	
101-1-29	018501222	2	アナボルト5X12	BOLT, SOCKET M5X12	
101-1-30	018502022	2	アナボルト5X20	BOLT, SOCKET M5X20	
101-1-31	S47836000	2	Xプーリダイベースアシ	STAND, X-PULLEY BRACKET	
101-1-32	018062022	4	アナボルト6X20	BOLT, SOCKET M6X20	
101-1-33	S47838001	1	XプーリダイベースL	BASE, L X-PULLEY BRACKET	
101-1-34	018501222	4	アナボルト5X12	BOLT, SOCKET M5X12	
101-1-35	018502522	1	アナボルト5X25	BOLT, SOCKET M5X25	
101-1-36	S47840000	4	Xベルトハリダイ	BRACKET, X-BELT TENSION	
101-1-37	S47841001	2	Xベルトハリジク	SHAFT, X-BELT TENSION	
101-1-38	S47842000	2	ベアリングLM1420	NEEDLE BEARING, LM1420	
101-1-39	012500536	2	アナヒラ5X5	SET SCREW, SOCKET (FT) M5X5	
101-1-40	018062022	8	アナボルト6X20	BOLT, SOCKET M6X20	
101-1-41	018062036	2	アナボルト6X20	BOLT, SOCKET M6X20	
101-1-42	021060106	2	1シユナツト6	NUT, 1 M6	
101-1-43	S47843000	2	Xリニアガイド	LINEAR GUIDE, X	
101-1-44	018300822	30	アナボルト3X8	BOLT, SOCKET M3X8	
101-1-45	S47844000	1	Xベース	X-BASE	
101-1-46	018300822	16	アナボルト3X8	BOLT, SOCKET M3X8	
101-1-47	S47845001	1	Xベルトホルダーダイ	PLATE, X-BELT HOLDER	
101-1-48	S47115001	2	Yベルトホルダ	Y-BELT HOLDER	
101-1-49	S10078001	4	Tベルトスペーサ	SPACER, TIMING BELT	
101-1-50	018401022	4	アナボルト4X10	BOLT, SOCKET M4X10	
101-1-51	S47846000	2	Yリニアガイド	LINEAR GUIDE, Y	
101-1-52	018300622	32	アナボルト3X6	BOLT, SOCKET M3X6	
101-1-53	S47847001	1	Xセンサケンチイタ	SENSOR DETECTOR PLATE, X	
101-1-54	S47848001	1	Yストツパイタ	STOPPER PLATE, Y	
101-1-55	018300532	4	アナボルト3X5	BOLT, SOCKET M3X5	
101-1-56	S47849000	1	Yベース	Y-BASE	
101-1-57	018300822	16	アナボルト3X8	BOLT, SOCKET M3X8	
101-1-58	S47850001	1	Xセンサトリツケイタ	SETTING BRACKET, X-SENSOR	
101-1-59	018300822	2	アナボルト3X8	BOLT, SOCKET M3X8	

C2 . 送り関係 / Feed mechanism / Transportvorrichtung / Mécanisme de l'entraînement / Mecanismo de la alimentación



C3 . 送り関係 / Feed mechanism / Transportvorrichtung / Mécanisme de l'entraînement
 / Mecanismo de la alimentación

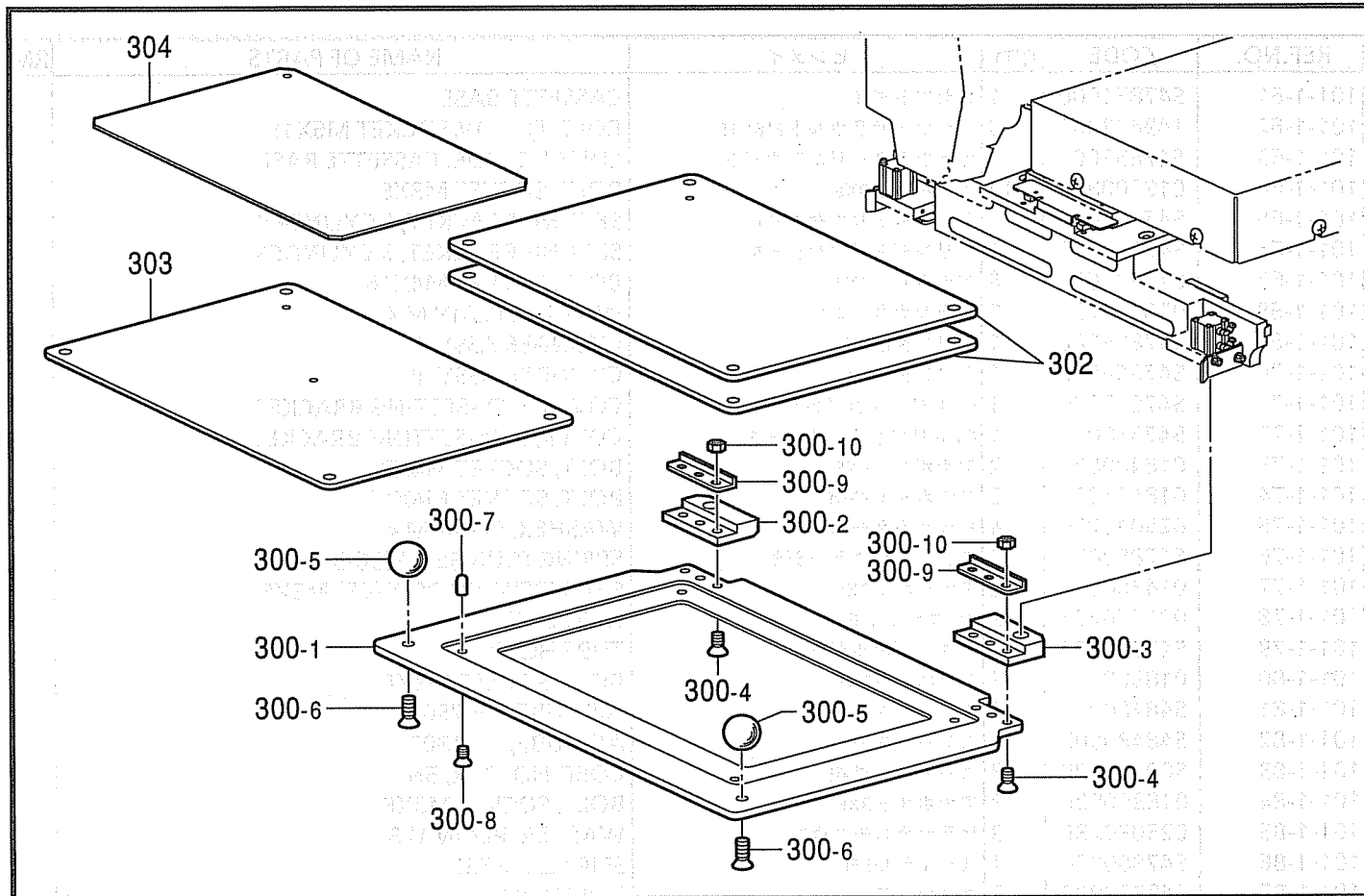


151-V43-202

C3. 送り関係 / Feed mechanism / Transportvorrichtung / Mécanisme de l'entraînement
/ Mecanismo de la alimentación

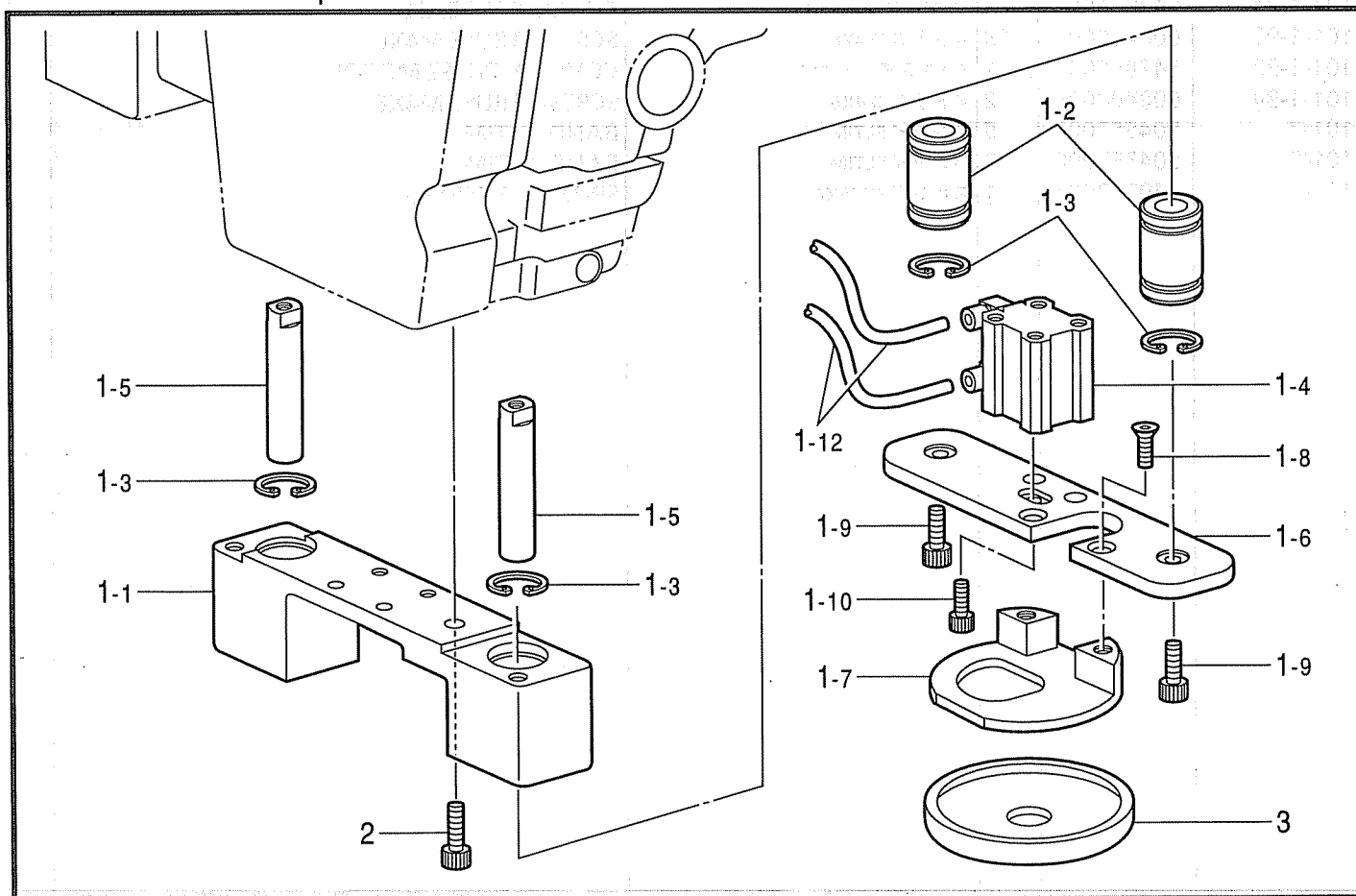
REF.NO.	CODE	Q'TY	ヒンメイ	NAME OF PARTS	RM
101-1-61	S47851000	1	カセットダイ	CASSETTE BASE	
101-1-62	149482001	3	アナツキサラボルトM6X15	BOLT, FLAT W/SOCKET M6X15	
101-1-63	S47852000	1	カセットダイリニアガイド	LINEAR GUIDE, CASSETTE BASE	
101-1-64	018300822	14	アナボルト3X8	BOLT, SOCKET M3X8	
101-1-65	S47853000	1	シリンダトリツケダイL	SETTING BRACKET, L CYLINDER	
101-1-66	S47854000	1	シリンダトリツケダイR	SETTING BRACKET, R CYLINDER	
101-1-67	018401636	8	アナボルト4X16	BOLT, SOCKET M4X16	
101-1-68	025040236	8	ヒラザガネチユウ4	WASHER, PLAIN M 4	
101-1-69	S47855000	1	シリンダLクミ	CYLINDER ASSY, L	
101-1-70	S47856000	1	シリンダRクミ	CYLINDER ASSY, R	
101-1-71	S47857000	1	CYトリツケダイカバーL	COVER, L CY-SETTING BRACKET	
101-1-72	S47858000	1	CYトリツケダイカバーR	COVER, R CY-SETTING BRACKET	
101-1-73	018400836	2	アナボルト4X8	BOLT, SOCKET M4X8	
101-1-74	018401036	2	アナボルト4X10	BOLT, SOCKET M4X10	
101-1-75	025040236	4	ヒラザガネチユウ4	WASHER, PLAIN M 4	
101-1-76	S47859001	2	スプリングプランジヤ	SPRING PLUNGER, PJL6-3	
101-1-77	014300522	2	アナクボミ3X5	SET SCREW, SOCKET (CP) M3X5	
101-1-78	021060206	2	2シユナツト6	NUT, 2 M6	
101-1-79	S47862001	1	チューブホルダー	TUBE HOLDER	
101-1-80	018300822	2	アナボルト3X8	BOLT, SOCKET M3X8	
101-1-81	S48480001	2	エアークューブ	AIR TUBE, L = 750	
101-1-82	S48480002	2	エアークューブ	AIR TUBE, L = 1300	
101-1-83	S00480000	3	コードホルダ#5	CORD HOLDER, 5N	
101-1-84	018300836	3	アナボルト3X8	BOLT, SOCKET M3X8	
101-1-85	025030236	3	ヒラザガネチユウ3	WASHER, PLAIN M 3	
101-1-86	S47980000	1	スパイラル550	SPIRAL, L = 550	
101-1-87	S49220000	2	ユニオンワイ4	UNION, Y4	
101-1-88	S12053000	1	CQ2ボルトM3X25	BOLT, CQ2 M3X25	
101-1-89	025030232	1	ヒラザガネチユウ3	WASHER, PLAIN M 3	
101-1-90	S47863001	1	XYベースカバーL	COVER, L XY-BASE	
101-1-91	S47864001	1	XYベースカバーR	COVER, R XY-BASE	
101-1-92	008400604	13	+トラスコ4X6	SCREW, TRUSS M4X6	
101-1-93	S47865001	1	Xパルスモータカバー	COVER, X-PULSE MOTOR	
101-1-94	008400604	2	+トラスコ4X6	SCREW, TRUSS M4X6	
101-7	S04557000	5	パンタイPLTIM	BAND, PLTIM	
101-8	S04557000	2	パンタイPLTIM	BAND, PLTIM	
101-9	S49217001	1	スポンジ3X45X45	SPONGE, 3X45X45	

C4 . 送り関係 / Feed mechanism / Transportvorrichtung / Mécanisme de l'entraînement
 / Mecanismo de la alimentación



151-V43-202

D . 押工関係 / Presser foot mechanism / Stoffdrückerfuß / Mécanisme de pied presseur
 / Mecanismo de la prensa tela



151-V43-201

C4. 送り関係 / Feed mechanism / Transportvorrichtung / Mécanisme de l'entraînement
/ Mecanismo de la alimentación

REF.NO.	CODE	Q'TY	ヒンメイ	NAME OF PARTS	RM
300	S47867001	2	カセットクミ	CASSETTE ASSY	
300-1	S47868000	2	カセットワク	CASSETTE FRAME	
300-2	S47869001	2	カセットピンウケL	OIN SUPPORT, L CASSETTE	
300-3	S47870001	2	カセットピンウケR	PIN SUPPORT, R CASSETTE	
300-4	004401003	12	+サラネジ4X10	SCREW, FLAT M4X10	
300-5	S47961000	4	カセットツマミ	KNOB, CASSETTE (PC20X5)	
300-6	S07306001	4	アナツキサラボルト5X12	BOLT, FLAT W/SOCKET M5X12	
300-7	S47962001	8	カセットイタガイドジク	GUIDE SHAFT, CASSETTE PLATE	
300-8	S06696004	8	サラコネジ3X6	SCREW, FLAT M3X6	
300-9	S49219001	4	ナツトマワリドメ	PLATE, ANTI-SPIN	
300-10	021400202	12	2シユナツト4	NUT, 2 M4	
302	S47963001	4	カセットシートA	CASSETTE SHEET, A	
303	S47964001	2	カセットシートB	CASSETTE SHEET, B	
304	S47965001	2	カセットシートC	CASSETTE SHEET, C	

部品補充はせず
H13.7.19

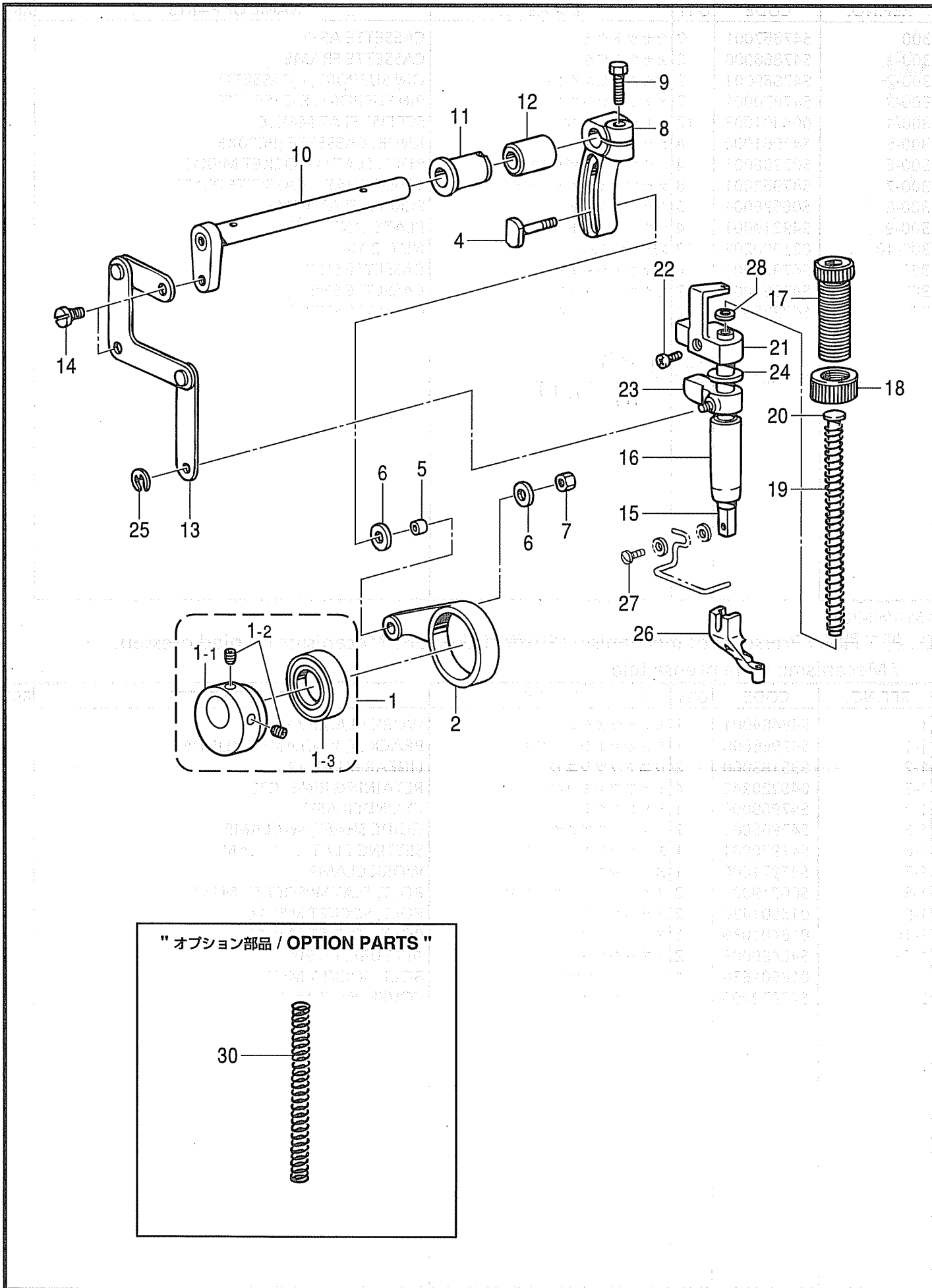
151-V43-202

D. 押し関係 / Presser foot mechanism / Stoffdrückerfuß / Mécanisme de pied presseur
/ Mecanismo de la prensa tela

REF.NO.	CODE	Q'TY	ヒンメイ	NAME OF PARTS	RM
1	S48484001	1	ヌノオサエクミ	WORK CLAMP ASSY	
1-1	S47966000	1	ヌノオサエシリンダダイ	BRACKET, W-CLAMP CYLINDER	
1-2	S35183000	2	リニアブツシユ12	LINEAR BUSH, 12	
1-3	048220242	4	トメワアナヨウC22	RETAINING RING, C22	
1-4	S47969000	1	シリンダクミ	CYLINDER ASSY	
1-5	S47968001	2	ヌノオサエアンナイジク	GUIDE SHAFT, W-CLAMP	
1-6	S47970001	1	ヌノオサエトリツケ	SETTING PLATE, W-CLAMP	
1-7	S47971000	1	ヌノオサエ	WORK CLAMP	
1-8	S06719001	2	アナツキサラボルト4X12	BOLT, FLAT W/SOCKET M4X12	
1-9	018501436	2	アナボルト5X14	BOLT, SOCKET M5X14	
1-10	018401036	1	アナボルト4X10	BOLT, SOCKET M4X10	
1-11	S48480003	2	エアーチューブ	AIR TUBE, L = 900	
2	018501636	1	アナボルト5X16	BOLT, SOCKET M5X16	
3	S47972000	1	ヌノオサエカバー	COVER, W-CLAMP	

151-V43-201

E. 押工上げ関係 / Work clamp lifter mechanism / Stoffhalterheber / Releveur de pinceur / Mecanismo del levantador del prensor



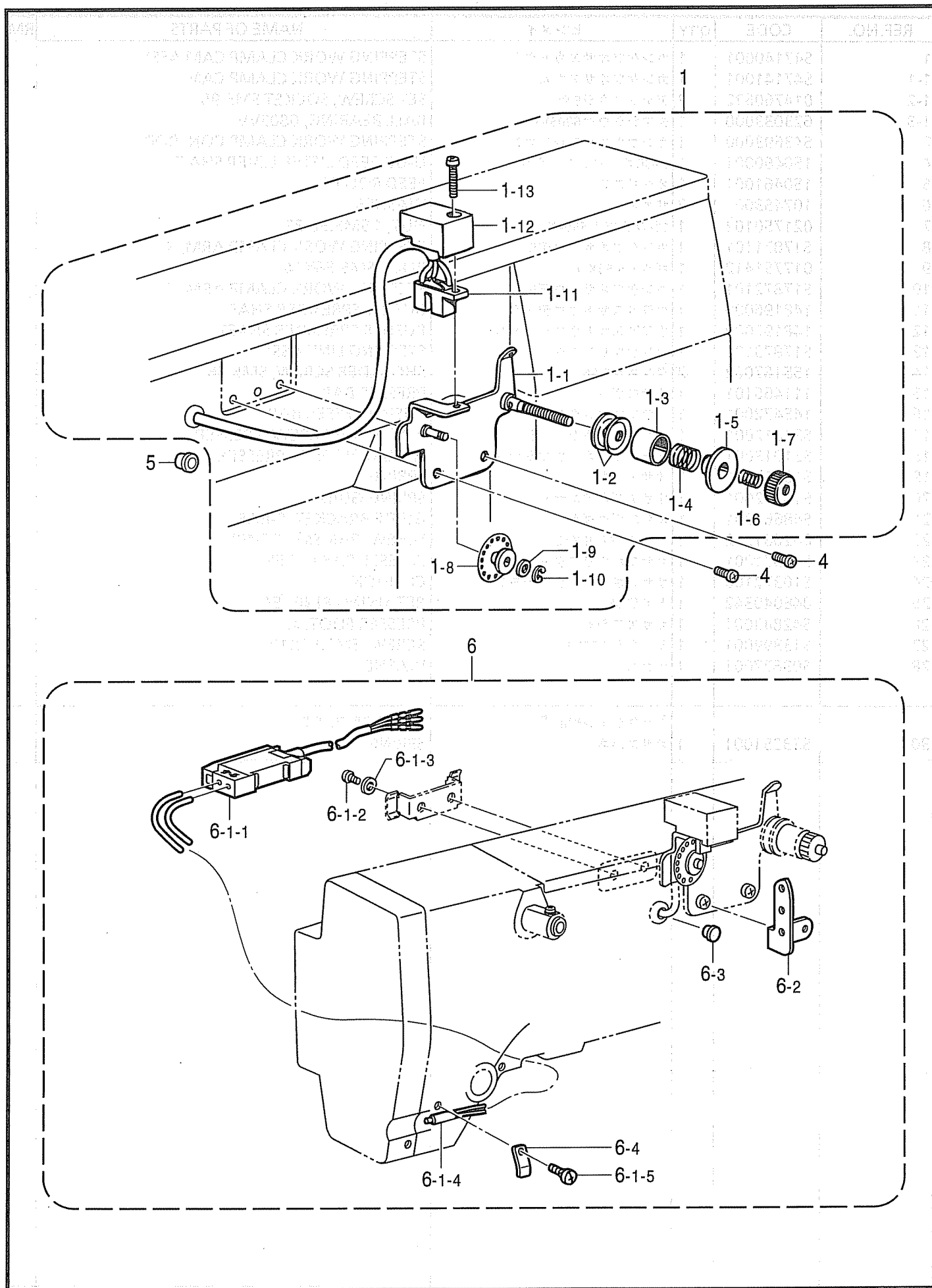
" オプション部品 / OPTION PARTS "

30

E. 押工上げ関係 / Work clamp lifter mechanism / Stoffhalterheber / Releveur de pinceur
/ Mecanismo del levantador del prensor

REF.NO.	CODE	Q'TY	ヒンメイ	NAME OF PARTS	RM
1	S47140001	1	カンケツオサエカムクミ	STEPPING WORK CLAMP CAM ASSY	
1-1	S47141001	1	カンケツオサエカム	STEPPING WORK CLAMP CAM	
1-2	014760622	2	アナトメネジ5.95	SET SCREW, SOCKET SM5.95	
1-3	623033000	1	タマジクウケ6805VV	BALL BEARING, 6805VV	
2	S43693000	1	カンケツオサエレンカン	STEPPING WORK CLAMP CON. ROD	
4	150460001	1	U-UDオクリレバージク	U-UD FEED LIFTER LEVER SHAFT	
5	150461001	1	オクリコロ	FEED ROLLER	
6	107453001	2	ザガネ	WASHER	
7	021750102	1	1シユナツト556-32	NUT, 1 SM5.56-32	
8	S17871101	1	カンケツオサエウデR	STEPPING WORK CLAMP ARM, R	
9	017751412	1	ボルト5.56X14	BOLT, SM5.56X14	
10	S17872101	1	カンケツオサエウデF	STEPPING WORK CLAMP ARM, F	
11	148196000	1	ウワメスサドウウデメタルL	BUSH, L SPREADER SHAFT	
12	148197000	1	ウワメスサドウウデメタルR	BUSH, R SPREADER SHAFT	
13	S17873101	1	カンケツリンククミ	STEPPING LINK ASSY	
14	155167002	2	ダンネジ5.56	SHOULDER SCREW, SM5.56	
15	111466101	1	オサエボウ	PRESSER BAR	
16	145472001	1	オサエボウメタル	BUSH, PRESSER BAR	
17	S31012001	1	オサエチヨウセツネジ	ADJUSTING SCREW, PRESSER	
18	S31013001	1	チヨウセツネジツマミナツト	ADJUSTING NUT, PRESSER	
19	S10111101	1	オサエバネ	SPRING	
20	S10112001	1	オサエバネアンナイ	SPRING GUIDE	
21	S48665001	1	オサエボウダキ	GUIDE BRACKET, P-BAR	
22	062681212	1	ナベコ437-40X12	SCREW, PAN SM4.37-40X12	
23	S10371001	1	オサエボウリフター	PRESSER BAR LIFTER	
24	S10372100	1	オサエボウダキクツシヨン	CUSHION	
25	048040342	1	トメワE4	RETAINING RING, E4	
26	S42843001	1	オサエアシA	PRESSER FOOT, A	
27	S13399001	1	シメネジ3.57X12	SCREW, SM3.57X12	
28	S03677001	1	ザガネ	WASHER	
30	S33251001	1	" オプション部品 " オサエバネ	" OPTION PARTS " SPRING	

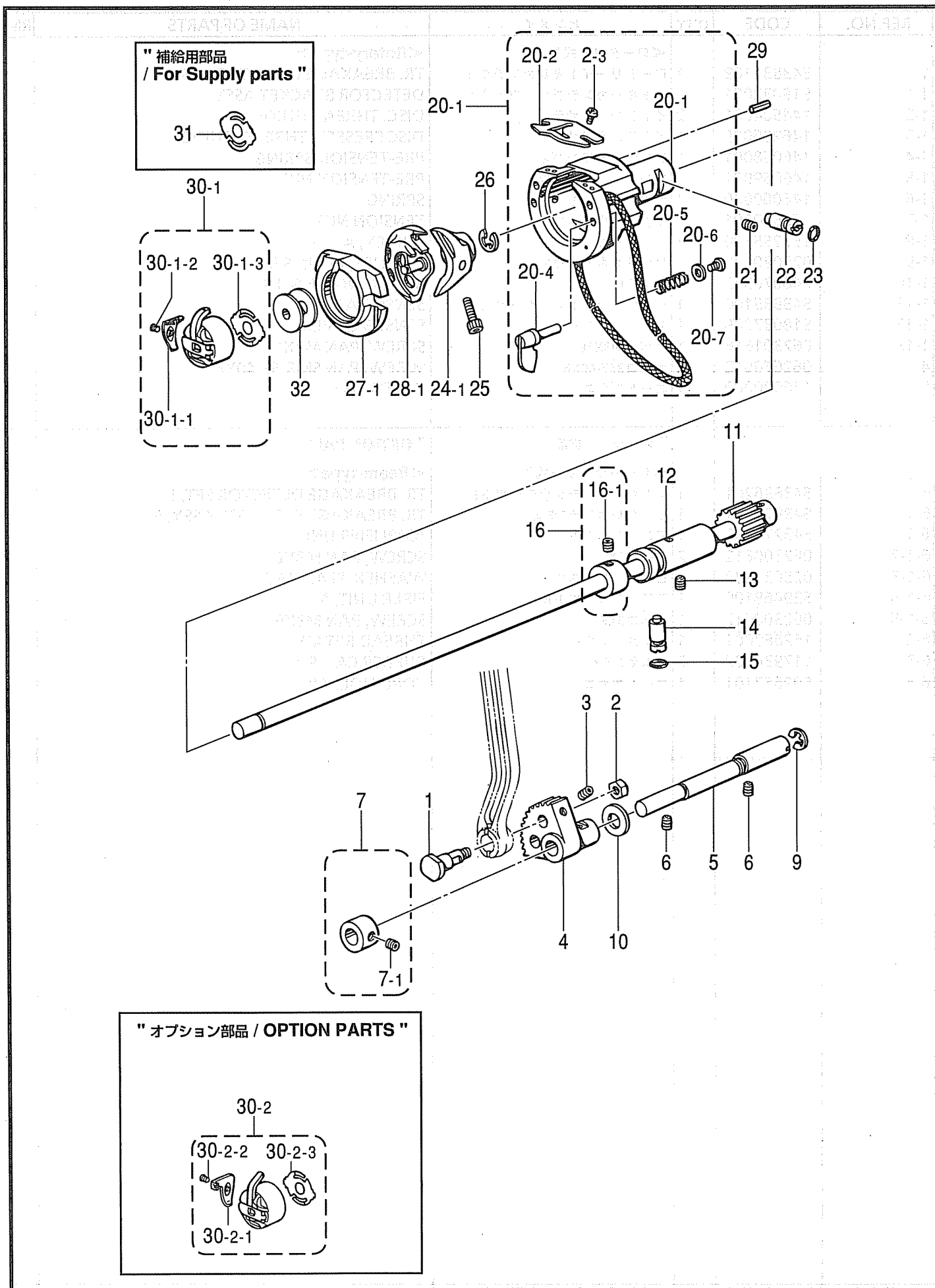
F. 糸切れ感知関係 / Thread breakage detector mechanism / Fadenbruchfühler
 / Mécanisme du détecteur de cassure du fil / Mecanismo del sensor de cortes en el hilo



F. 糸切れ感知関係 / Thread breakage detector mechanism / Fadenbruchfühler
 / Mécanisme du détecteur de cassure du fil / Mecanismo del sensor de cortes en el hilo

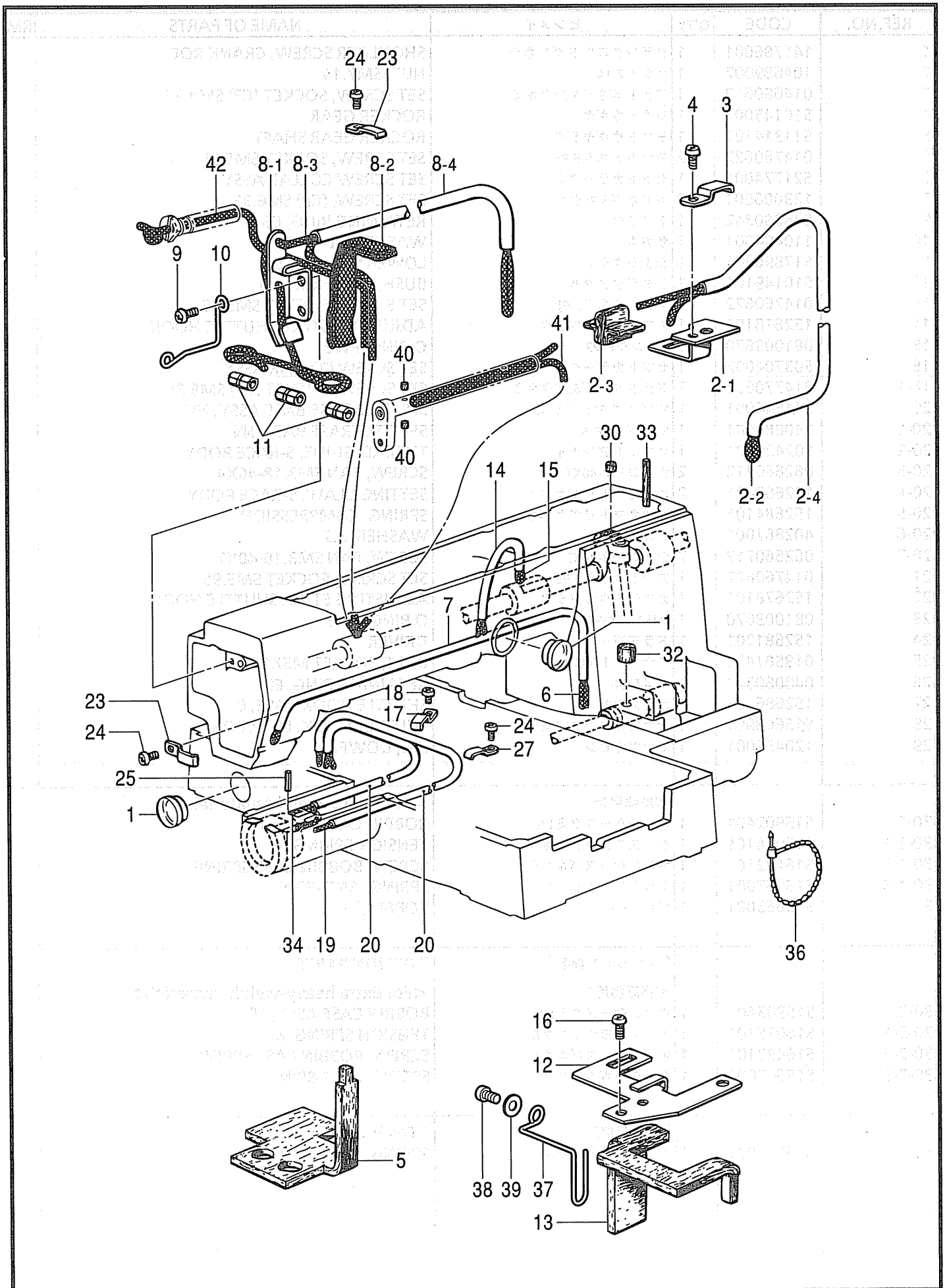
REF.NO.	CODE	Q'TY	ヒンメイ	NAME OF PARTS	RM
			<ロータリー式>	<Rotary-type>	
1	S43834109	1	ロータリーイトキレカンチクミ	TR. BREAKAGE DETECTOR ASSY, R	
1-1	S18032001	1	イトキレカンチブラケットクミ	DETECTOR BRACKET ASSY	
1-2	144504001	2	イトアンナイサラ	DISC, THREAD GUIDE	
1-3	146206009	1	イトアンナイサラオサエ	DISC PRESSER, THREAD GUIDE	
1-4	146058001	1	プレテンションバネ	PRE-TENSION SPRING	
1-5	146059001	1	プレテンションナット	PRE-TENSION NUT	
1-6	146060000	1	ナットオシバネ	SPRING	
1-7	155510001	1	イトチヨウシナット	TENSION NUT	
1-8	157255100	1	プーリーA	PULLEY, A	
1-9	025030135	1	ヒラザガネシヨウ3	WASHER, PLAIN S 3	
1-10	048020342	1	トメワE2	RETAINING RING, E2	
1-11	S43835100	1	イトキレフトセンサークミ	SENSOR ASSY	
1-12	S18037009	1	センサーカバー	SENSOR COVER	
1-13	062301616	1	ナベコM3X16	SCREW, PAN M3X16	
4	062670612	2	ナベコ357-40X6	SCREW, PAN SM3.57-40X6	
5	146080000	1	コードブシ	CORD BUSH	
			" オプション部品 "	" OPTION PARTS "	
			<ビームセンサー式>	<Beam-type>	
6	S43836201	1	イトキレカンチソウチセットF	TR. BREAKAGE DETECTOR SET, F	
6-1	S43977101	1	イトキレカンチFクミ	TR. BREAKAGE DETECTOR ASSY, F	
6-1-1	S43279100	1	アンプユニット	AMPLIFIER UNIT	
6-1-2	062300612	2	ナベコ3X6	SCREW, PAN M3X6	
6-1-3	025030232	2	ヒラザガネチユウ3	WASHER, PLAIN M 3	
6-1-4	S29468100	1	ファイバユニットN	FIBER UNIT, N	
6-1-5	062300612	1	ナベコ3X6	SCREW, PAN M3X6	
6-2	152889001	1	ミツメイトカケ	THREAD RETAINER	
6-3	117936009	2	ゴムセン9.4	RUBBER CAP, 9.4	
6-4	S02657101	1	コードオサエ	CORD HOLDER	

G. 下軸関係 / Lower shaft mechanism / Untere Welle / Mécanisme de l'arbre inférieur / Mecanismo del eje inferior



G. 下軸関係 / Lower shaft mechanism / Untere Welle / Mécanisme de l'arbre inférieur
/ Mecanismo del eje inferior

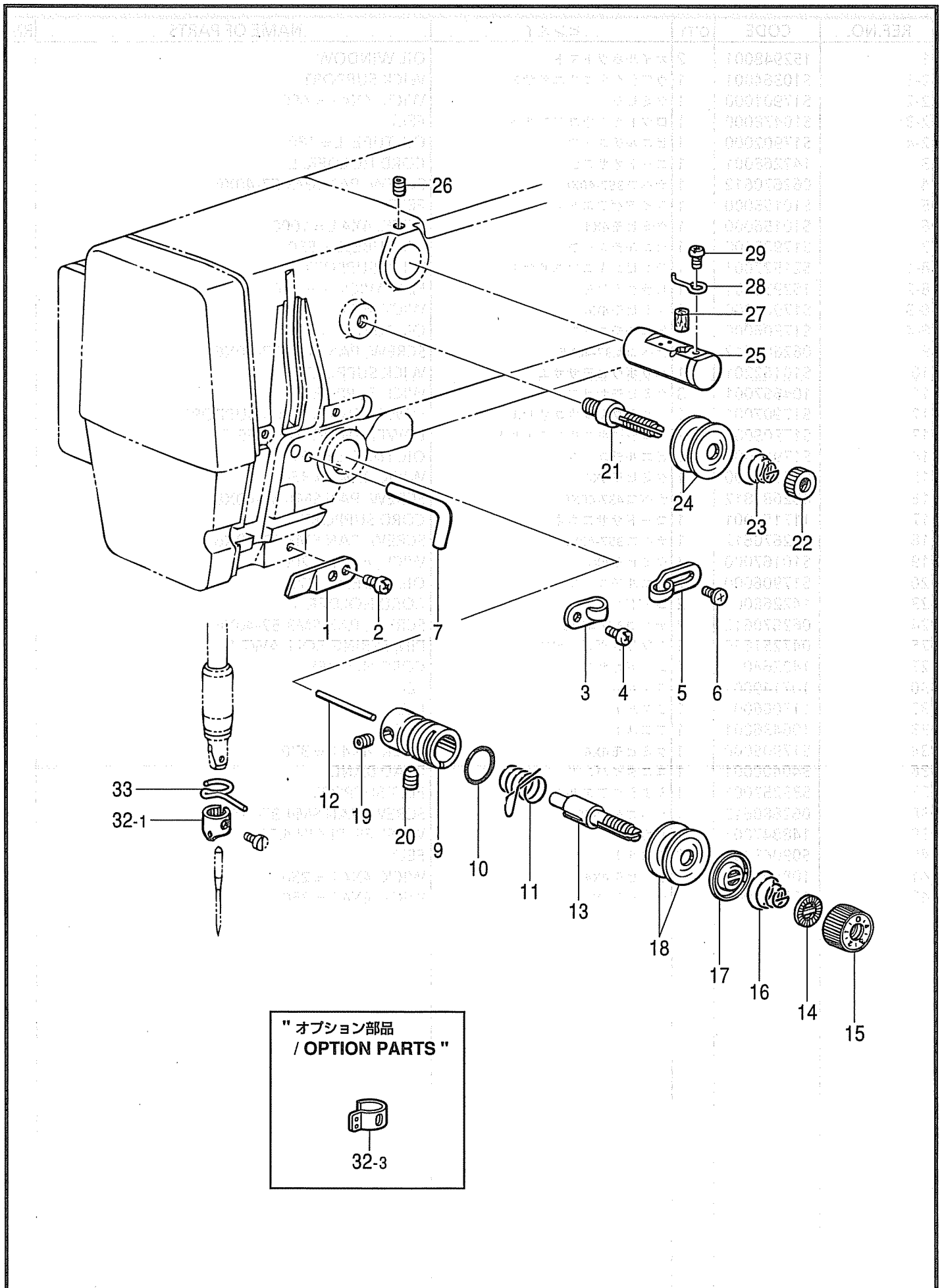
REF.NO.	CODE	Q'TY	ヒンメイ	NAME OF PARTS	RM
1	141786001	1	クランクロッドダンネジ	SHOULDER SCREW, CRANK ROD	
2	104689002	1	ナット7.14	NUT, SM7.14	
3	014680622	1	アナトメネジ4.37クボミ	SET SCREW, SOCKET (CP) SM4.37	
4	S10145001	1	ヨウドウギヤ	ROCKER GEAR	
5	S11314101	1	ヨウドウギヤジク	ROCKER GEAR SHAFT	
6	014760622	2	アナトメネジ5.95	SET SCREW, SOCKET SM5.95	
7	S21774001	1	セツトカラークミ	SET SCREW COLLAR ASSY	
7-1	123006001	2	トメネジ6.35クボミ	SET SCREW, (CP) SM6.35	
9	048080342	1	トメワE8	RETAINING RING, E8	
10	110494001	1	ザガネ	WASHER, PLAIN 9.5	
11	S17896001	1	シタジククミ	LOWER SHAFT ASSY	
12	S10149101	1	シタジクメタル	BUSH, LOWER SHAFT	
13	014760622	1	アナトメネジ5.95	SET SCREW, SOCKET SM5.95	
14	152678101	1	カマチヨウセツジク	ADJUSTING STUD, SHUTTLE HOOK	
15	081003670	1	OリングPW3	O RING, PW3	
16	S03704002	1	セツトカラークミ	SET SCREW COLLAR ASSY	
16-1	014770622	2	アナトメネジ6.35クボミ	SET SCREW, SOCKET (CP) SM6.35	
20	S41644001	1	NVオオカマタイクミ	SHUTTLE RASE BASE ASSY, NV	
20-1	S40886001	1	NVオオカマタイ	SHUTTLE RASE BASE, NV	
20-2	S02429101	1	カマイトアンナイ	THREAD GUIDE, S-RACE BODY	
20-3	062660412	2	ナベコ318-40X4	SCREW, PAN SM3.18-40X4	
20-4	152683001	2	オオカマトリツケツメ	SETTING CLAW, S-RACE BODY	
20-5	152684101	2	オオカマトリツケバネ	SPRING, COMPRESSION	
20-6	402887001	2	ザガネ3.2	WASHER, 3.2	
20-7	062660712	2	ナベコ318-40X7	SCREW, PAN SM3.18-40X7	
21	014760622	1	アナトメネジ5.95	SET SCREW, SOCKET SM5.95	
22	152678101	1	カマチヨウセツジク	ADJUSTING STUD, SHUTTLE HOOK	
23	081003670	1	OリングPW3	O RING, PW3	
24	152681201	1	ドライバ	DRIVER	
25	018501422	1	アナボルト5X14	BOLT, SOCKET M5X14	
26	048080342	1	トメワE8	RETAINING RING, E8	
27	152686101	1	オオカマB	SHUTTLE HOOK BASE, B	
28	S15663991	1	ナカカマLBハコクミ	SHUTTLE HOOK, LB W/BOX	
29	120438001	1	ミソツキピン	PIN, DOWEL	
30-1	S15902401	1	<厚物用> ボビンケースクミLA	<For Heavy-weight materials> BOBBIN CASE ASSY, LA	
30-1-1	S16074101	1	ケースチヨウシバネA	TENSION SPRING, A	
30-1-2	S16492101	1	ボビンケースバネネジ	SCREW, BOBBIN CASE SPRING	
30-1-3	S15667001	1	クウテンボウシバネ	SPRING, ANTI-SPIN	
32	S15665001	1	ボビンLA	BOBBIN, LA	
30-2	S15903401	1	" オプション部品 " <極厚物用> ボビンケースクミLB	" OPTION PARTS " <For Extra heavy-weight materials> BOBBIN CASE ASSY, LB	
30-2-1	S16075101	1	ケースチヨウシバネB	TENSION SPRING, B	
30-2-2	S16492101	1	ボビンケースバネネジ	SCREW, BOBBIN CASE SPRING	
30-2-3	S15667001	1	クウテンボウシバネ	SPRING, ANTI-SPIN	
31	S15667001	1	" 補給用部品 " クウテンボウシバネ	" For Supply parts " SPRING, ANTI-SPIN	



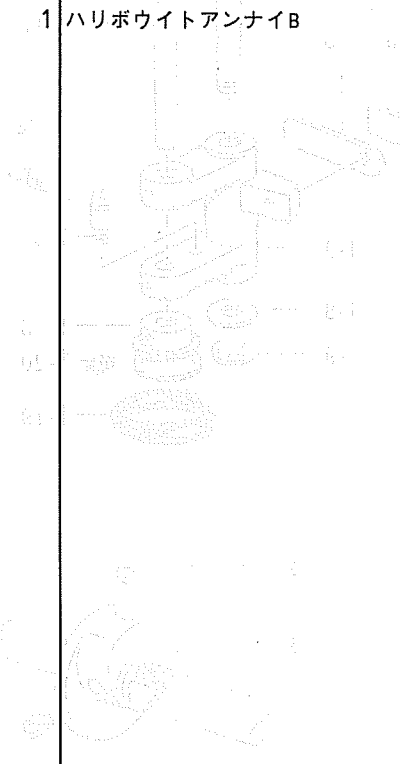
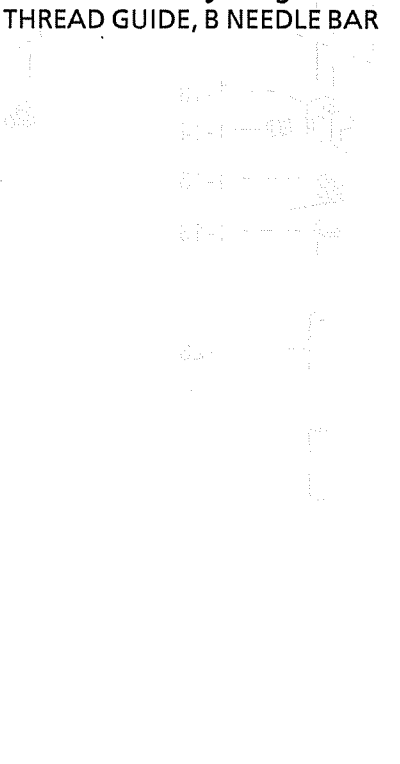
H. 給油潤滑関係 / Lubrication / Schmierung / Lubrification / Lubricación

REF.NO.	CODE	Q'TY	ヒンメイ	NAME OF PARTS	RM
1	152948001	2	オイルポットマド	OIL WINDOW	
2-1	S10364001	1	ウワジクキユウユササエ	WICK SUPPORT	
2-2	S17901000	1	クミヒモ	WICK, 4X4 L = 460	
2-3	S10478000	1	ロツドキユウユフエルト	FELT	
2-4	S17902000	1	ビニルチューブ	OIL TUBE, L = 180	
3	142268001	1	コードオサエL	CORD HOLDER, L	
4	062670612	1	ナベコ357-40X6	SCREW, PAN SM3.57-40X6	
5	S10155000	1	スィアゲフエルト	FELT	
6	S10156000	1	クミヒモ4X4	WICK, 4X4 L = 1000	
7	S17903000	1	ビニルチューブ	OIL TUBE, L = 530	
8-1	S21527001	1	テンビンキユウユササエ	WICK SUPPORT	
8-2	152955001	1	ヒラクミヒモ	FLAT WICK, L = 210	
8-3	S17905000	1	クミヒモ4X4	WICK, 4X4 L = 370	
8-4	S17906000	1	ビニルチューブ	OIL TUBE, L = 320	
9	062680612	1	ナベコ4.37-40X6	SCREW, PAN SM4.37-40X6	
10	S10162201	1	ハリボウヒモササエ	WICK SUPPORT	
11	104567001	3	クミヒモササエ	WICK SUPPORT	
12	S17907001	1	シタジクキユウユササエ	LOWER SHAFT WICK SUPPORT	
13	S17908000	1	シタジクキユウユフエルト	LOWER SHAFT WICK FELT	
14	S17910000	1	ビニルチューブ	OIL TUBE, L = 130	
15	S17911000	1	クミヒモ4X4	WICK, 4X4 L = 360	
16	062680812	2	ナベコ437-40X8	SCREW, PAN SM4.37-40X8	
17	117150001	1	コードササエカネ	CORD SUPPORT	
18	062670612	1	ナベコ357-40X6	SCREW, PAN SM3.57-40X6	
19	S10167000	1	クミヒモ4X4	WICK, 4X4 L = 200	
20	S17906000	2	ビニルチューブ	OIL TUBE, L = 320	
23	142268001	2	コードオサエL	CORD HOLDER, L	
24	062670612	3	ナベコ357-40X6	SCREW, PAN SM3.57-40X6	
25	047251640	1	スプリングピンAW2.5	PIN, SPRING ROLL AW2.5	
27	142268001	1	コードオサエL	CORD HOLDER, L	
30	107149001	1	フエルト	FELT	
32	113006001	1	フエルト	FELT	
33	106436001	1	フエルト	FELT	
34	S17905000	1	クミヒモ4X4	WICK, 4X4 L = 370	
36	340400001	1	ユニタイバンド	BEAD BAND	
37	S33252001	1	シタジクフエルトササエ	FELT SUPPORT	
38	062680612	1	ナベコ4.37-40X6	SCREW, PAN SM4.37-40X6	
39	148847001	1	ザガネ	WASHER, PLAIN 4.76	
40	S09043000	2	フエルト	FELT	
41	108802001	1	クミヒモ4X4	WICK, 4X4 L = 250	
42	108802001	1	クミヒモ4X4	WICK, 4X4 L = 250	

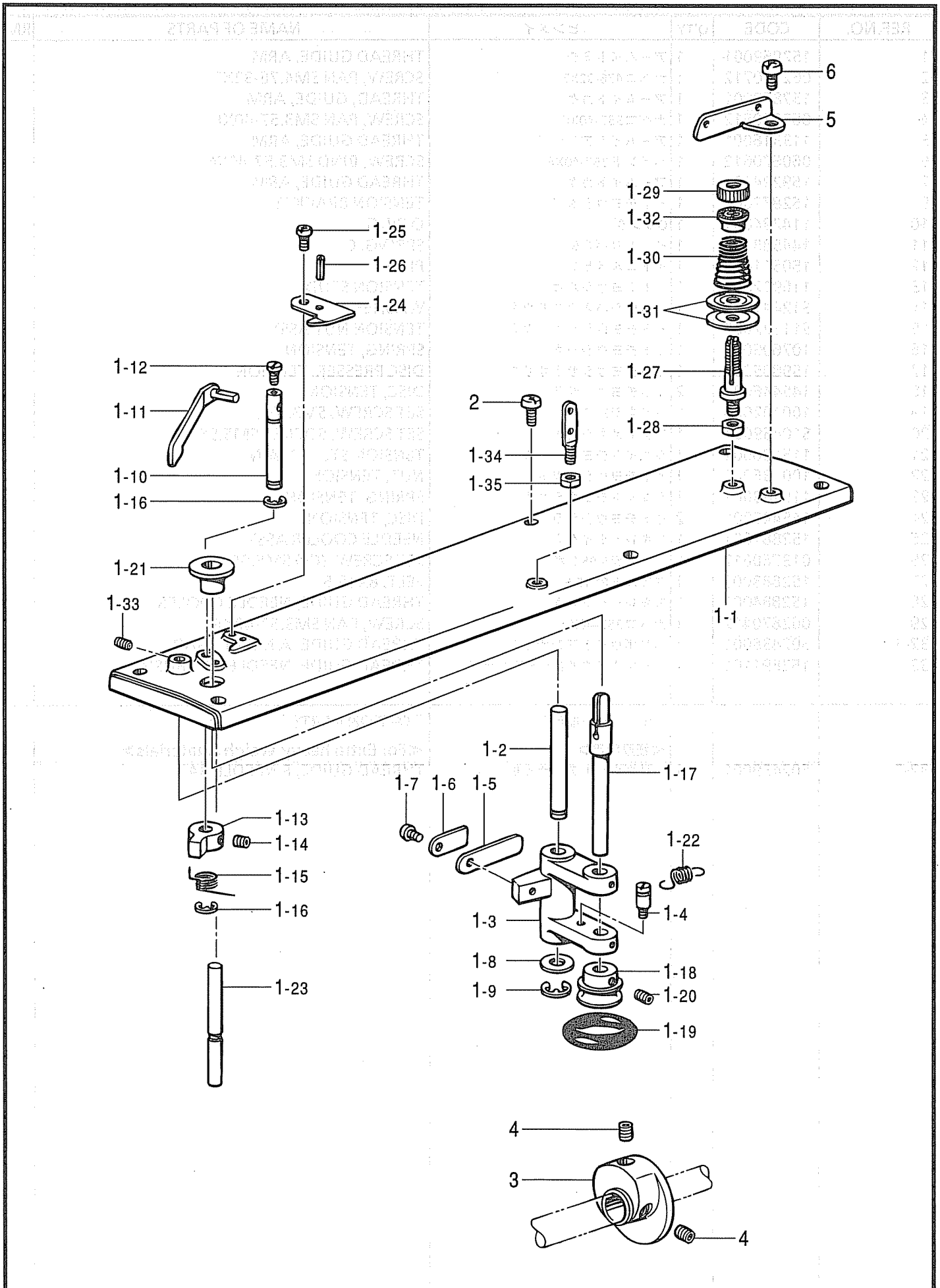
J. 糸通シ関係 / Threading mechanism / Fadenführungsrichtung / Mécanisme de l'enfilage / Mecanismo del enhebrado



J. 糸通シ関係 / Threading mechanism / Fadenführungsrichtung / Mécanisme de l'enfilage / Mecanismo del enhebrado

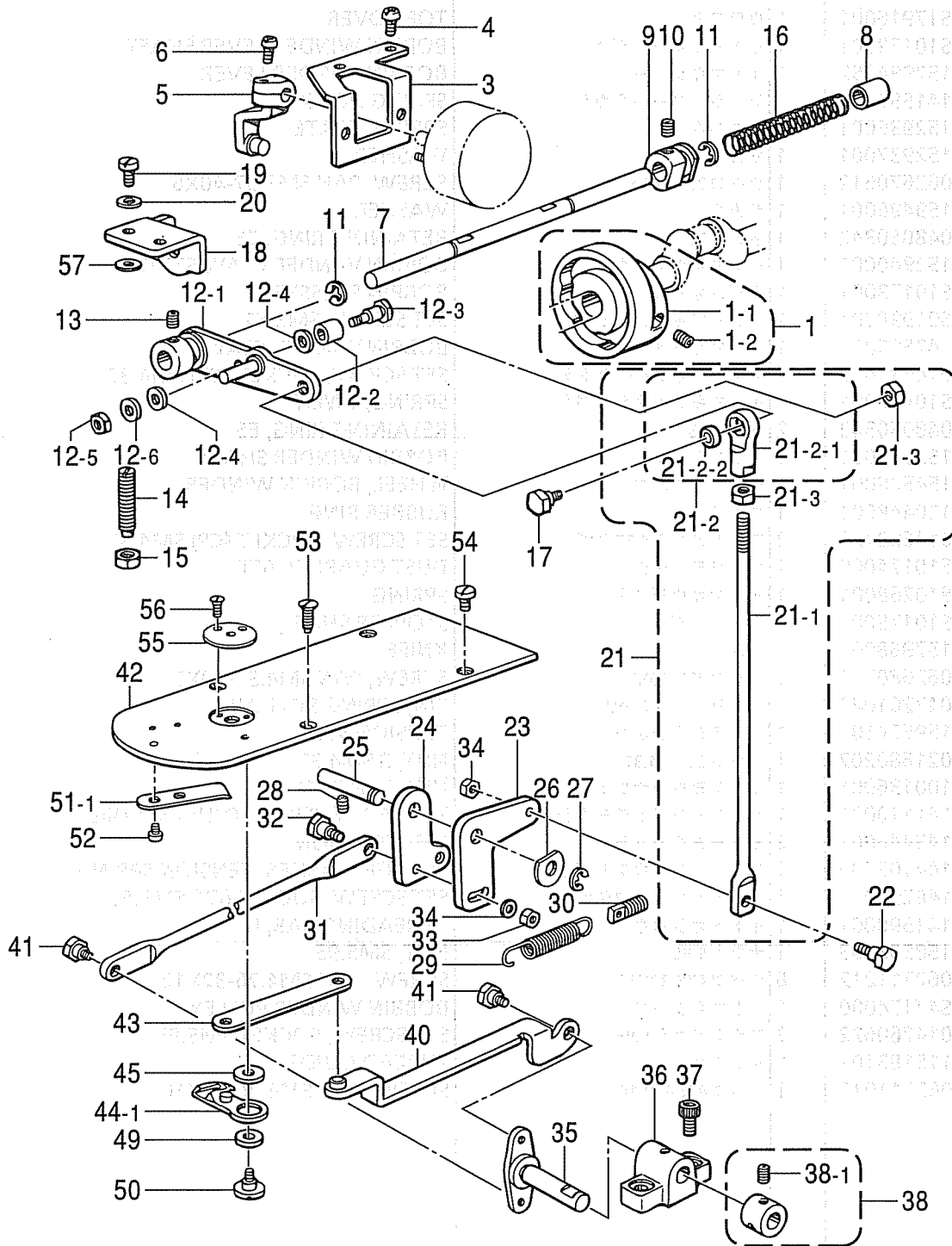
REF.NO.	CODE	Q'TY	ヒンメイ	NAME OF PARTS	RM
1	152869001	1	アームイトミチ	THREAD GUIDE, ARM	
2	062710712	1	ナベコ476-32X7	SCREW, PAN SM4.76-32X7	
3	152870001	1	アームイトカケ	THREAD, GUIDE, ARM	
4	062670612	1	ナベコ357-40X6	SCREW, PAN SM3.57-40X6	
5	113316001	1	アームイトアンナイ	THREAD GUIDE, ARM	
6	060670612	1	バインド357-40X6	SCREW, BIND SM3.57-40X6	
7	159224001	1	アームイトカケ	THREAD GUIDE, ARM	
9	152872001	1	イトチヨウシダイ	TENSION BRACKET	
10	114294001	1	リング	O RING	
11	144588001	1	イトトリバネB	SPRING, B	
12	150551000	1	イトユルメピン	PIN	
13	116922001	1	イトチヨウシボウ	TENSION STUD	
14	S12441001	1	チヨウシバネウエザガネ	WASHER	
15	S11182009	1	イトチヨウシナツクミ	TENSION NUT ASSY	
16	107606001	1	イトチヨウシバネ	SPRING, TENSION	
17	159805001	1	イトチヨウシサラオサエ	DISC PRESSER, TENSION	
18	145446001	2	イトチヨウシサラ	DISC, TENSION	
19	100402004	1	トメネジ3.57	SET SCREW, SM3.57	
20	S10469001	1	アナトメネジ5.95	SET SCREW, SOCKET SM5.95	
21	115186001	1	シユイトチヨウシボウ	TENSION STUD, MAIN	
22	100136001	1	イトチヨウシナツ	NUT, TENSION	
23	115188001	1	シユイトチヨウシバネ	SPRING, TENSION	
24	145446001	2	イトチヨウシサラ	DISC, TENSION	
25	152881001	1	エクレイタイクミ	NEEDLE COOLER ASSY	
26	013760612	1	トメネジ5.95クボミ	SET SCREW, (CP) SM5.95	
27	152883000	1	フェルト8X15.5	FELT, 8X15.5	
28	152884001	1	エクレイイトカケ	THREAD GUIDE, NEEDLE COOLER	
29	062670412	1	ナベコ357-40X4	SCREW, PAN SM3.57-40X4	
32-1	S02438001	1	ハリボウイトアンナイA	THREAD GUIDE, A NEEDLE BAR	
33	152891101	1	ハリボウメタルDイトアンナイ	THREAD GUIDE, NEEDLE BAR BUSH	
32-2	S02439001	1	<p>" オプション部品 "</p> <p><極厚物用></p> <p>ハリボウイトアンナイB</p> 	<p>" OPTION PARTS "</p> <p><For Extra heavy-weight materials></p> <p>THREAD GUIDE, B NEEDLE BAR</p> 	

K. 糸巻関係 / Bobbin winder mechanism / Spuler / Mécanisme du bobineur / Mecanismo del devanador de la canilla



K. 糸巻関係 / Bobbin winder mechanism / Spuler / Mécanisme du bobineur
/ Mecanismo del devanador de la canilla

REF.NO.	CODE	Q'TY	ヒンメイ	NAME OF PARTS	RM
1-1	S17916001	1	ウワフタ	TOP COVER	
1-2	S10172001	1	イトマキレバージク	BOBBIN WINDER LEVER SHAFT	
1-3	152984052	1	イトマキレバー	BOBBIN WINDER LEVER	
1-4	141550001	1	テイシレバーバネカケ	SPRING HOOK	
1-5	152936001	1	イタバネ	SPRING, PLATE	
1-6	152937001	1	ザガネ	WASHER	
1-7	062670612	1	ナベコ357-40X6	SCREW, PAN SM3.57-40X6	
1-8	159486001	1	ザガネ	WASHER	
1-9	048050342	1	トメワE5	RETAINING RING, E5	
1-10	152940001	1	イトマキツメジク	BOBBIN WINDER CLAW STUD	
1-11	S10173001	1	ボビンオサエ	BOBBIN PRESSER	
1-12	S01998001	1	アタマツキトメネジ3.57	SET SCREW, SM3.57	
1-13	142566001	1	イトマキツメ	BOBBIN WINDER CLAW	
1-14	014680422	2	アタメネジ4.37クボミ	SET SCREW, SOCKET (CP) SM4.37	
1-15	S10438001	1	イトマキツメネジリバネ	SPRING, TWIST	
1-16	048050342	2	トメワE5	RETAINING RING, E5	
1-17	152933001	1	イトマキジク	BOBBIN WINDER SHAFT	
1-18	154528001	1	イトマキクルマ	WHEEL, BOBBIN WINDER	
1-19	120448001	1	ゴムワ	RUBBER RING	
1-20	014680422	2	アタメネジ4.37クボミ	SET SCREW, SOCKET (CP) SM4.37	
1-21	S10174000	1	ホコリヨケイタ	DUST GUARD PLATE	
1-22	S10268001	1	イトマキウデバネ	SPRING	
1-23	S10175001	1	ストツバジク	STOPPER SHAFT	
1-24	157968001	1	メス	KNIFE	
1-25	062680712	1	ナベコ437-40X7	SCREW, PAN SM4.37-40X7	
1-26	047201042	1	スプリングピンAW2	PIN, SPRING ROLL AW2	
1-27	159574101	1	イトチヨウシボウ	TENSION STUD	
1-28	021680202	1	ナツト2シユ4.37	NUT, 2 SM4.37	
1-29	100136001	1	イトチヨウシナツト	NUT, TENSION	
1-30	144110001	1	シタルーパイトチヨウシバネ	THREAD TENSION ADJUST SPRING	
1-31	145446001	2	イトチヨウシサラ	DISC, TENSION	
1-32	144105000	1	チヨウシバネウエザガネ	FLANGE WASHER, TENSION SPRING	
1-33	148294001	1	アタメネジ3.57クボミ	SET SCREW, SOCKET (CP) SM3.57	
1-34	141590001	1	イトトオシボウ	THREADING BAR, U	
1-35	150553003	1	ナツト5.95	NUT, SM5.95	
2	062711212	6	ナベコ476-32X12	SCREW, PAN SM4.76-32X12	
3	S47174000	1	イトマキプーリ	BOBBIN WINDER PULLEY	
4	014760622	2	アタメネジ5.95	SET SCREW, SOCKET SM5.95	
5	115183101	1	イトカケ	THREAD GUIDE	
6	062711012	1	ナベコ476-32X10	SCREW, PAN SM4.76-32X10	



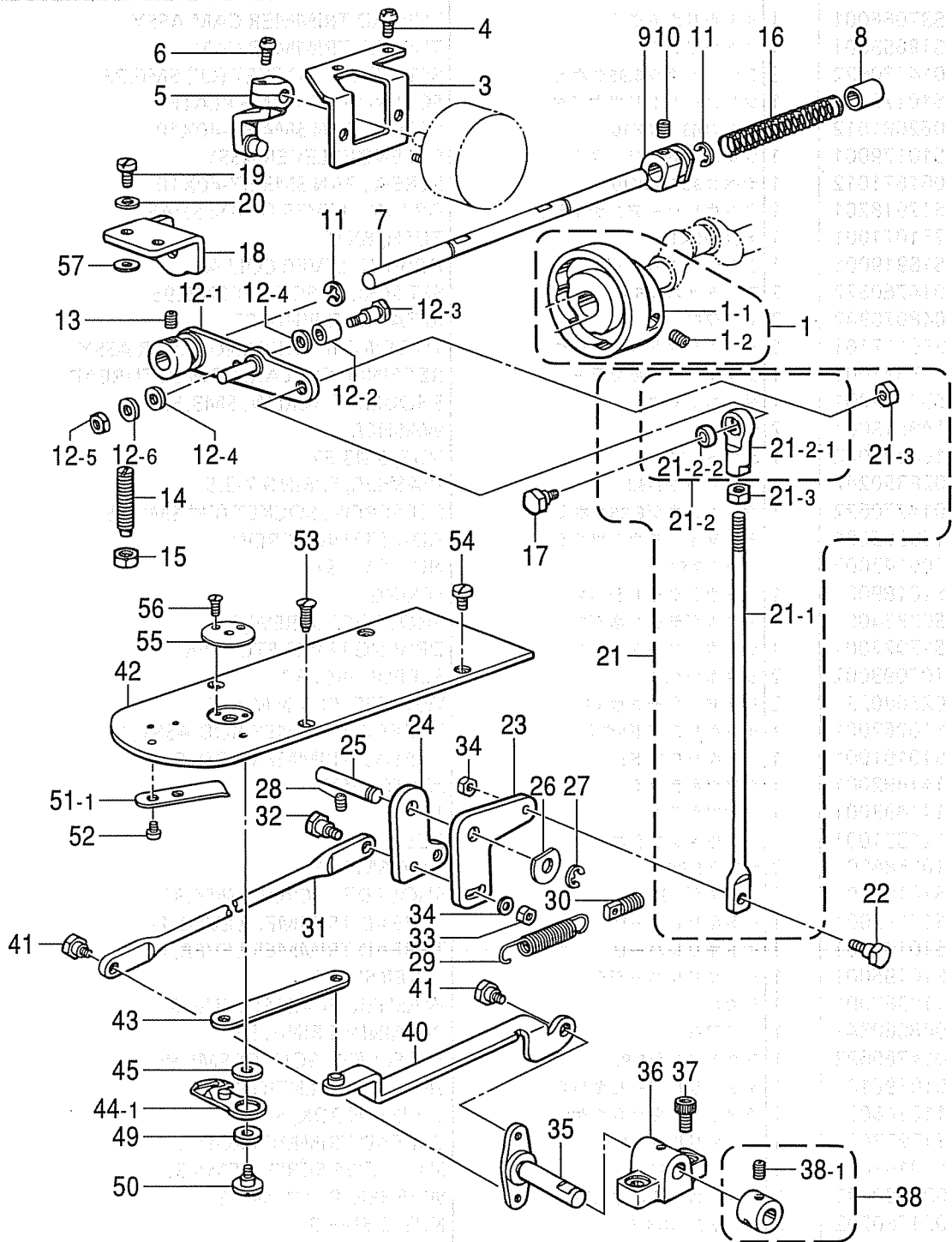
" オプション部品 / OPTION PARTS "

51-2 44-2 44-3

L. 糸切り関係 / Thread trimmer mechanism / Fadenabschneidevorrichtung
 / Mécanisme de coupe-fil / Mecanismo de la cortadura de hiros

REF.NO.	CODE	Q'TY	ヒンメイ	NAME OF PARTS	RM
1	S37066001	1	イトキリカムクミ	THREAD TRIMMER CAM ASSY	
1-1	S18653001	1	イトキリカム	THREAD TRIMMER CAM	
1-2	014770622	2	アナトメネジ6.35クボミ	SET SCREW, SOCKET (CP) SM6.35	
3	S10178001	1	ソレノイドトリツケイタ	SOLENOID SETTING PLATE	
4	062681012	2	ナベコ437-40X10	SCREW, PAN SM4.37-40X10	
5	S10179001	1	ソレノイドレバークミ	SOLENOID LEVER ASSY	
6	062671012	1	ナベコ357-40X10	SCREW, PAN SM3.57-40X10	
7	S17918201	1	クドウレバーアンナイジク	DRIVING LEVER GUIDE SHAFT	
8	231071001	1	メタル8X15	BUSH, 8X15	
9	S18919001	1	クドウジクカラー	DRIVING LEVER COLLAR	
10	014760622	2	アナトメネジ5.95	SET SCREW, SOCKET SM5.95	
11	048070342	2	トメワE7	RETAINING RING, E7	
12-1	S30117101	1	イトキリクドウレバークミ	TH-TRIMMER DRIVING LEVER ASSY	
12-2	153597001	1	シタイトサバキカラー	RETAINER COLLAR, LOWER THREAD	
12-3	S30033001	1	ダンネジ3.57	SHOULDER SCREW, SM3.57	
12-4	148813001	2	ザガネ	WASHER	
12-5	106129002	1	ナツト3.57	NUT, SM3.57	
12-6	028350242	1	バネザガネ2-3.5	WASHER, SPRING 2-3.5	
13	014770622	1	アナトメネジ6.35クボミ	SET SCREW, SOCKET (CP) SM6.35	
14	159905001	1	トメヌイチヨウセツネジ	ADJUSTTING SCREW	
15	106147002	1	ナツト7.94	NUT, SM7.94	
16	S10189001	1	クドウジクモドシバネ	SPRING	
17	S02354001	1	タマツギテダンネジB	SHOULDER SCREW, B	
18	S17922001	1	クドウレバーストツバ	DRIVING LEVER STOPPER	
19	107093002	2	シメネジ4.37	SCREW, SM4.37	
20	025680232	2	ヒラザガネチユウ4.37	WASHER, PLAIN M 4.37	
21	S10267001	1	イトキリロツドSクミ	THREAD TRIMMER ROD ASSY, S	
21-1	S10191001	1	イトキリロツドS	THREAD TRIMMER ROD, S	
21-2	141492001	1	タマツギテクミ	JOINT ASSY	
21-2-1	141493001	1	タマツギテタイ	JOINT	
21-2-2	141331001	1	キユウメンブシユ	BUSH	
21-3	106588003	2	ナツト5.95	NUT, SM5.95	
22	S10192001	1	ダンネジ4.37	SHOULDER SCREW, SM4.37	
23	S10193001	1	イトキリレバード	THREAD TRIMMER LEVER, D	
24	S10194001	1	イトキリレバークミ	THREAD TRIMMER LEVER, U	
25	S10195001	1	イトキリレバークミ	LEVER SHAFT	
26	110367001	1	ザガネ	WASHER, PLAIN SPECIAL 8	
27	048060342	1	トメワE6	RETAINING RING, E6	
28	014760622	1	アナトメネジ5.95	SET SCREW, SOCKET SM5.95	
29	S10196101	1	イトキリレバークミ	SPRING, EXTENTION	
30	110146001	1	チヨウセツキバネカケS	SPRING HOOK, S	
31	S17923001	1	イトキリロツドL	THREAD TRIMMER ROD, L	
32	S10192001	1	ダンネジ4.37	SHOULDER SCREW, SM4.37	
33	025680232	1	ヒラザガネチユウ4.37	WASHER, PLAIN M 4.37	
34	021680202	2	ナツト2シユ4.37	NUT, 2 SM4.37	
35	S17924001	1	レンカンレバークミ	CONNECTING LEVER	
36	S17925000	1	レンカンレバークミ	CONNECTING LEVER SUPPORT	
37	018501222	2	アナボルト5X12	BOLT, SOCKET M5X12	
38	183827001	1	セツトカラークミ	SET SCREW COLLAR ASSY	
38-1	014770622	2	アナトメネジ6.35クボミ	SET SCREW, SOCKET (CP) SM6.35	
40	S49059001	1	イトキリレンカンクミ	TH-TRIMMER CONNECTING ROD ASSY	
41	S18055001	2	ダンネジ4.37	SHOULDER SCREW, SM4.37	
42	S17929001	1	ハリイタ	NEEDLE PLATE	
43	S10204101	1	イトキリレンカン	THREAD TRIMMER CONNECTING ROD	
44-1	S10205001	1	イドウハクミ	MOVABLE KNIFE ASSY	
45	S10208001	1	イドウハカンザ <t=0.4>	SPACER, MOVABLE KNIFE T = 0.4 ... <t=0.4>	
45	S10208002	1	イドウハカンザ <t=0.5>	SPACER, MOVABLE KNIFE T = 0.5 ... <t=0.5>	
45	S10208003	1	イドウハカンザ <t=0.6>	SPACER, MOVABLE KNIFE T = 0.6 ... <t=0.6>	
49	S00705001	1	イドウハカラー	COLLAR, MOVABLE KNIFE	

L . 糸切り関係 / Thread trimmer mechanism / Fadenabschneidevorrichtung
 / Mécanisme de coupe-fil / Mecanismo de la cortadura de hiros

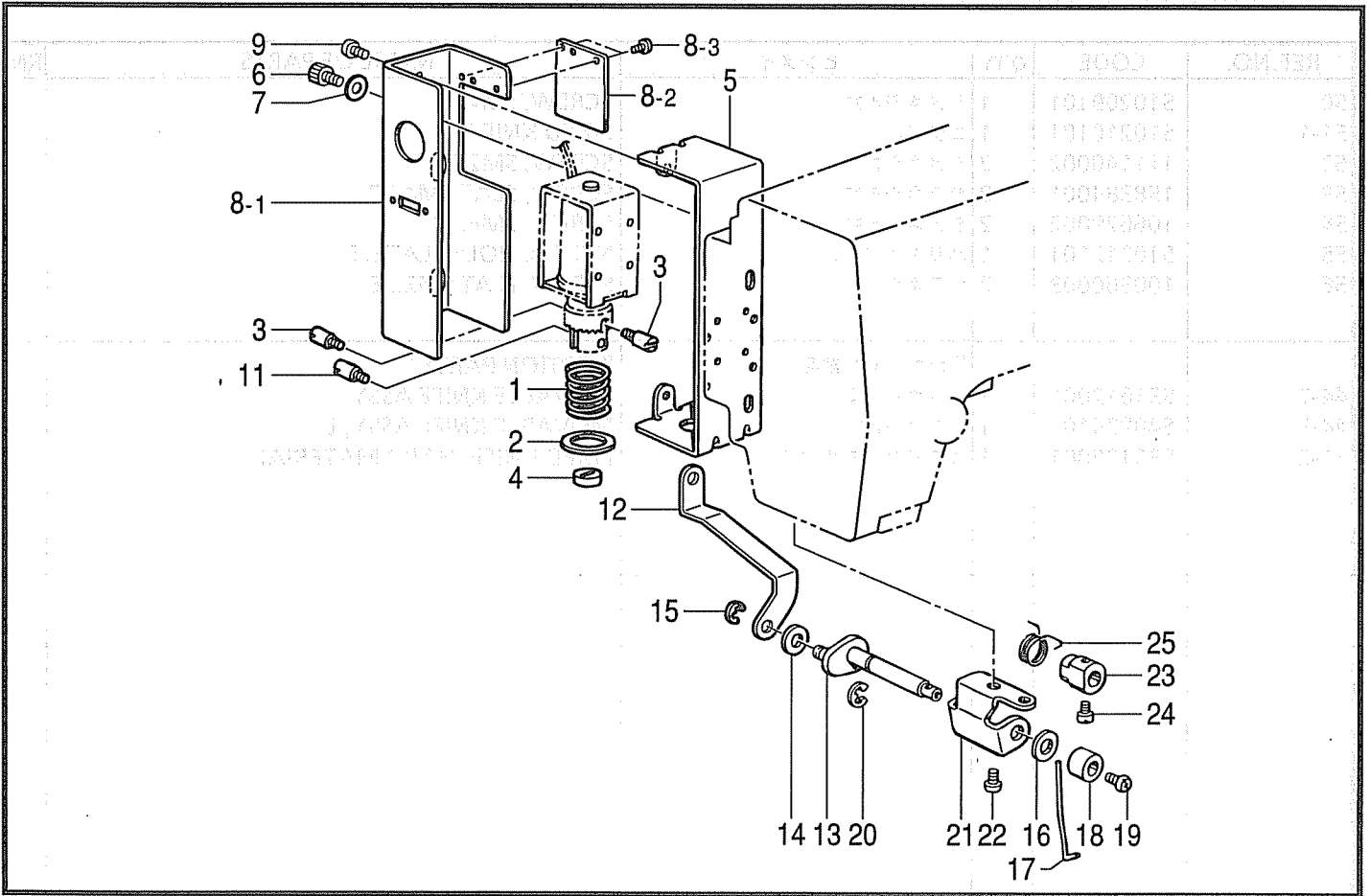


" オプション部品 / OPTION PARTS "

L. 糸切り関係 / Thread trimmer mechanism / Fadenabschneidevorrichtung
 / Mécanisme de coupe-fil / Mecanismo de la cortadura de hiros

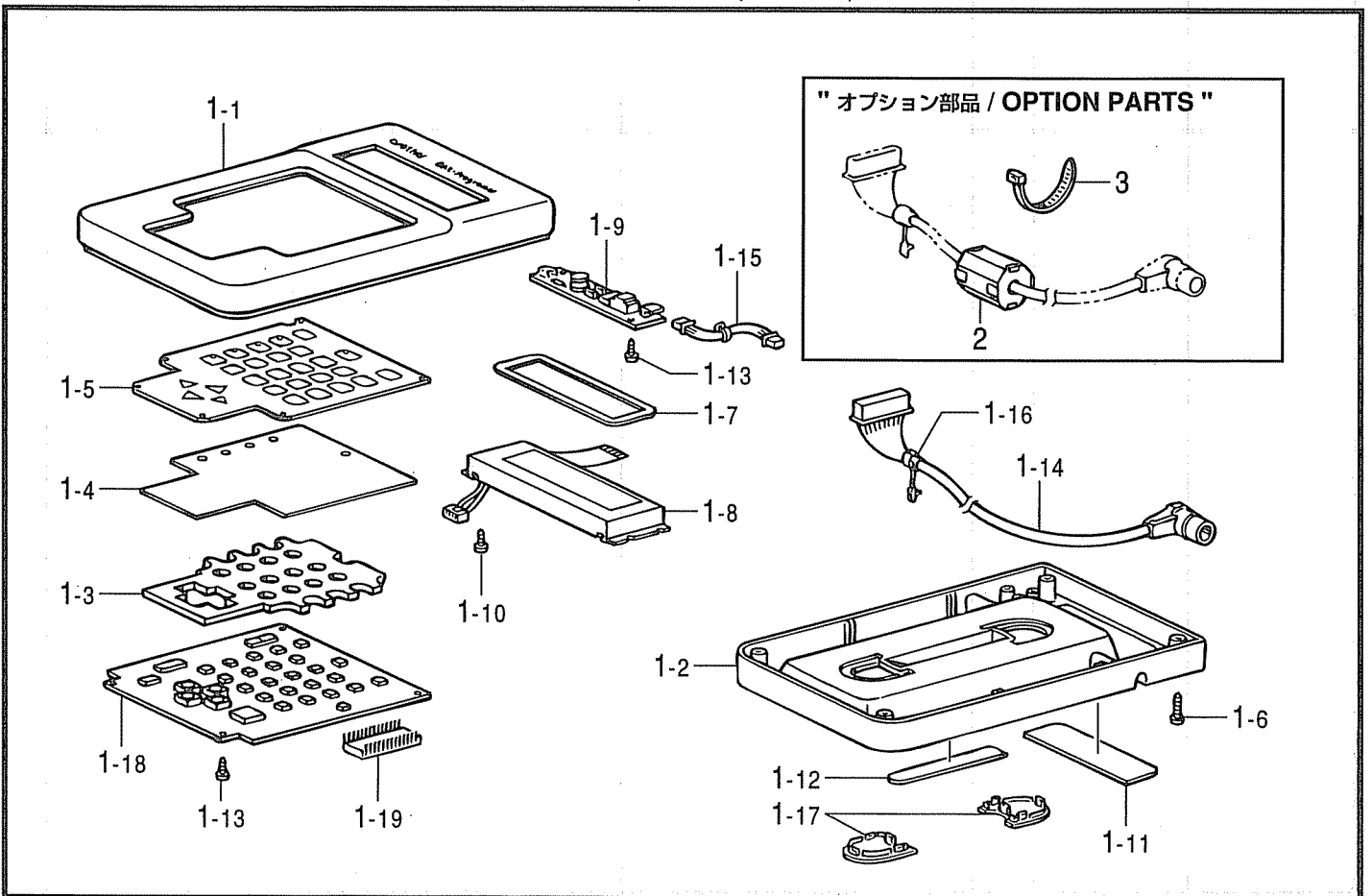
REF.NO.	CODE	Q'TY	ヒンメイ	NAME OF PARTS	RM
50	S10209101	1	シメネジ4.37	SCREW, SM4.37	
51-1	S10210101	1	コテイハ	FIXED KNIFE	
52	111140002	2	シメネジ2.38	SCREW, SM2.38	
53	158384001	2	サラネジ4.37	SCREW, FLAT SM4.37	
54	106629002	2	シメネジ4.37	SCREW, SM4.37	
55	S10212101	1	ハリアナイタE	NEEDLE HOLE PLATE, E	
56	100360003	2	サラネジ2.38	SCREW, FLAT SM2.38	
44-2	S31612001	1	" オプション部品 "	" OPTION PARTS "	
44-3	S40934101	1	イドウハクミ	MOVABLE KNIFE ASSY	
51-2	S30128001	1	イドウハクミ	MOVABLE KNIFE ASSY, L	
			コテイハチヨウコウ	FIXED KNIFE, HARD MATERIAL	

M. 糸払イ関係 / Thread wiper mechanism / Fadenwischvorrichtung / Mécanisme de tire-fil
 / Mecanismo del limpiador de hilo



151-V43-405

N. プログラマー関係 (オプション部品) / Programmer (Option parts) / Programmierovruchtung (Sonderzubehör)
 / Programmeur (Pièces en option) / Programador (Piezas opcionales)



151-V43-942

M. 糸払イ関係 / Thread wiper mechanism / Fadenwischvorrichtung / Mécanisme de tire-fil
/ Mecanismo del limpiador de hilo

REF.NO.	CODE	Q'TY	ヒンメイ	NAME OF PARTS	RM
1	S41206001	1	イトハライバネ	SPRING, THREAD WIPER	
2	S41205001	1	ヒラザガネ	WASHER, PLAIN	
3	S25456001	2	プランジャピン	PLUNGER PIN	
4	S41207000	1	スパーサゴム	SPACER RUBBER	
5	S37147109	1	ソレノイドトリツケイタE	SETTING PLATE, E SOLENOID	
6	018681022	2	アナボルト4.37X10	BOLT, SOCKET SM4.37X10	
7	100645003	2	ザガネ	WASHER	
8-1	S47973009	1	ソレノイドカバーE2	SOLENOID COVER, E2	
8-2	S47974009	1	ソレノイドカバーE2フタ	SOLENOID COVER LID, E2	
8-3	008400804	2	+トラスコ4X8	SCREW, TRUSS M4X8	
9	062680512	2	ナベコ437-40X5	SCREW, PAN SM4.37-40X5	
11	S25456001	1	プランジャピン	PLUNGER PIN	
12	S42858001	1	イトハライレンカン	THREAD WIPER CONNECTING ROD	
13	S10217001	1	イトハライクランククミ	THREAD WIPER CRANK ASSY	
14	110735001	1	ザガネ	WASHER	
15	048030342	1	トメワE3	RETAINING RING, E3	
16	025750132	1	ヒラザガネシヨウ5.56	WASHER, PLAIN S 5.56	
17	S49209001	1	ワイパー	WIPER	
18	146288001	1	イトハライジクカラー	COLLAR, THREAD WIPER STUD	
19	060680512	1	バインド437-40X5	SCREW, BIND SM4.37-40X5	
20	048040342	1	トメワE4	RETAINING RING, E4	
21	S02672002	1	イトハライジクウケイタ	SUPPORT, T-WIPER STUD	
22	062680512	2	ナベコ437-40X5	SCREW, PAN SM4.37-40X5	
23	S02677001	1	セットカラー	SET SCREW COLLAR	
24	144458001	1	アタマツキトメネジ3.57	SET SCREW, SM3.57	
25	S02678001	1	ワイパーバネ	SPRING	

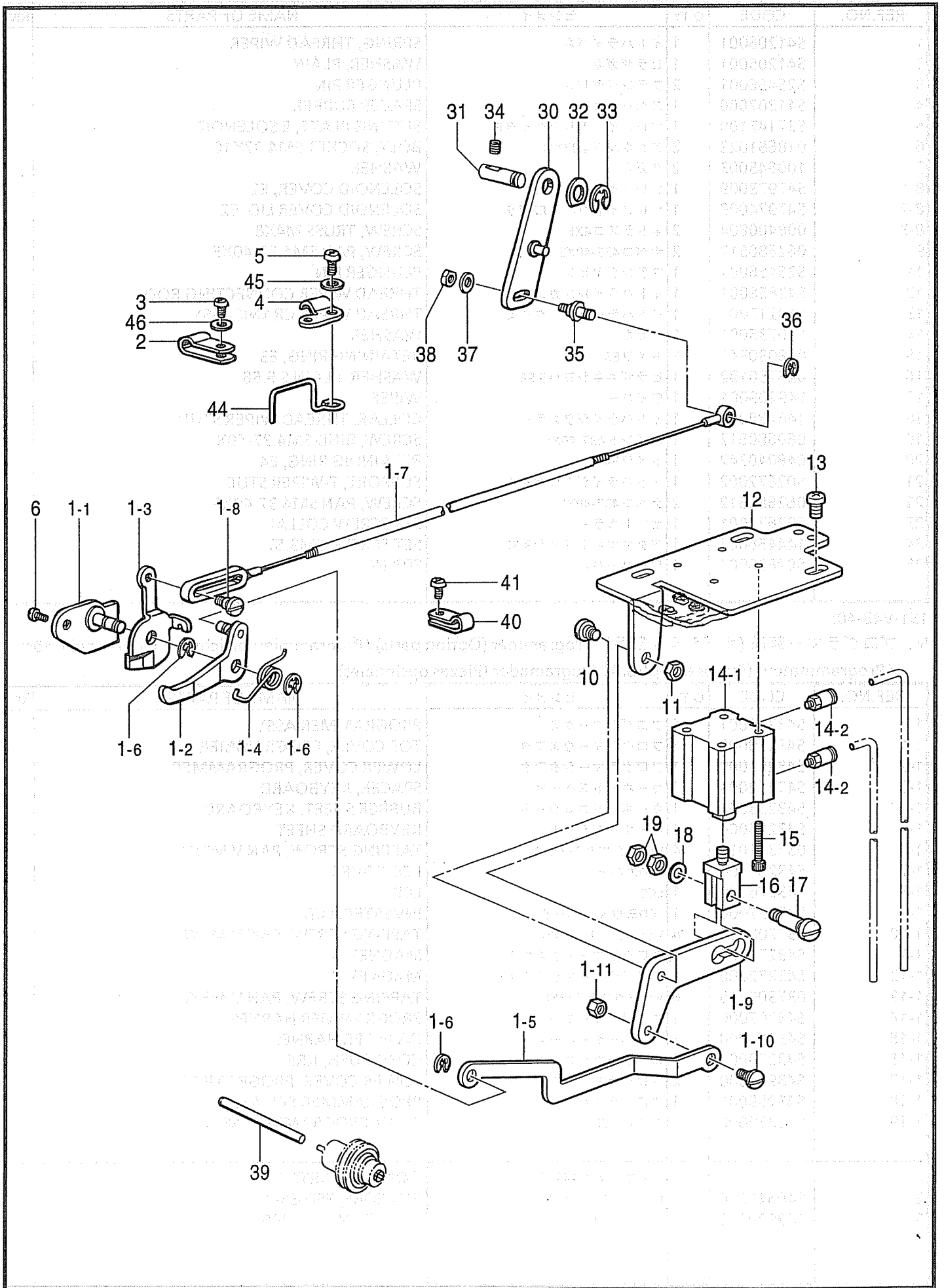
151-V43-405

N. プログラマー関係 (オプション部品) / Programmer (Option parts) / Programmiervorrichtung (Sonderzubehör)
/ Programmeur (Pièces en option) / Programador (Piezas opcionales)

REF.NO.	CODE	Q'TY	ヒンメイ	NAME OF PARTS	RM
1	S43249001	1	プログラマークミ	PROGRAMMER ASSY	
1-1	S43250000	1	プログラマーウエフタ	TOP COVER, PROGRAMMER	
1-2	S43251000	1	プログラマーシタフタ	LOWER COVER, PROGRAMMER	
1-3	S43252000	1	キーボードスパーサ	SPACER, KEYBOARD	
1-4	S43253000	1	キーボードゴムシート	RUBBER SHEET, KEYBOARD	
1-5	S43254000	1	キーボードシート	KEYBOARD SHEET	
1-6	037301015	4	Vナベタツピン3X10	TAPPING SCREW, PAN V M3X10	
1-7	S43255000	1	LCDカバー	LCD COVER	
1-8	S43256000	1	LCD	LCD	
1-9	S43257000	1	LCDヨウインバーター	INVERTER, LCD	
1-10	037200615	4	Vナベタツピン2X6	TAPPING SCREW, PAN V M2X6	
1-11	S43271000	1	プログラマーマグネットA	MAGNET, A	
1-12	S43272000	1	プログラマーマグネットB	MAGNET, B	
1-13	037300615	6	Vナベタツピン3X6	TAPPING SCREW, PAN V M3X6	
1-14	S43267000	1	プログラマーコード	PROGRAMMER HARNESS	
1-15	S43268000	1	インバーターハーネス	INVERTER HARNESS	
1-16	S43270000	1	コードブツシユKR51	CORD BUSH, KR51	
1-17	S43981000	2	プログラマーシタカバー	LOWER COVER, PROGRAMMER	
1-18	S43259001	1	プログラマキバンクミ	PROGRAMMER PCB ASSY	
1-19	S43269000	1	PROMプログラマクミ	PROM PROGRAMMER ASSY	
2	S40621000	1	" オプション部品 "	" OPTION PARTS "	
3	149809000	1	EMIコアESD-SR-15	EMI CORE, ESD-SR-15	
		1	タイラツPL	BEAD BAND, L = 200	

151-V43-942

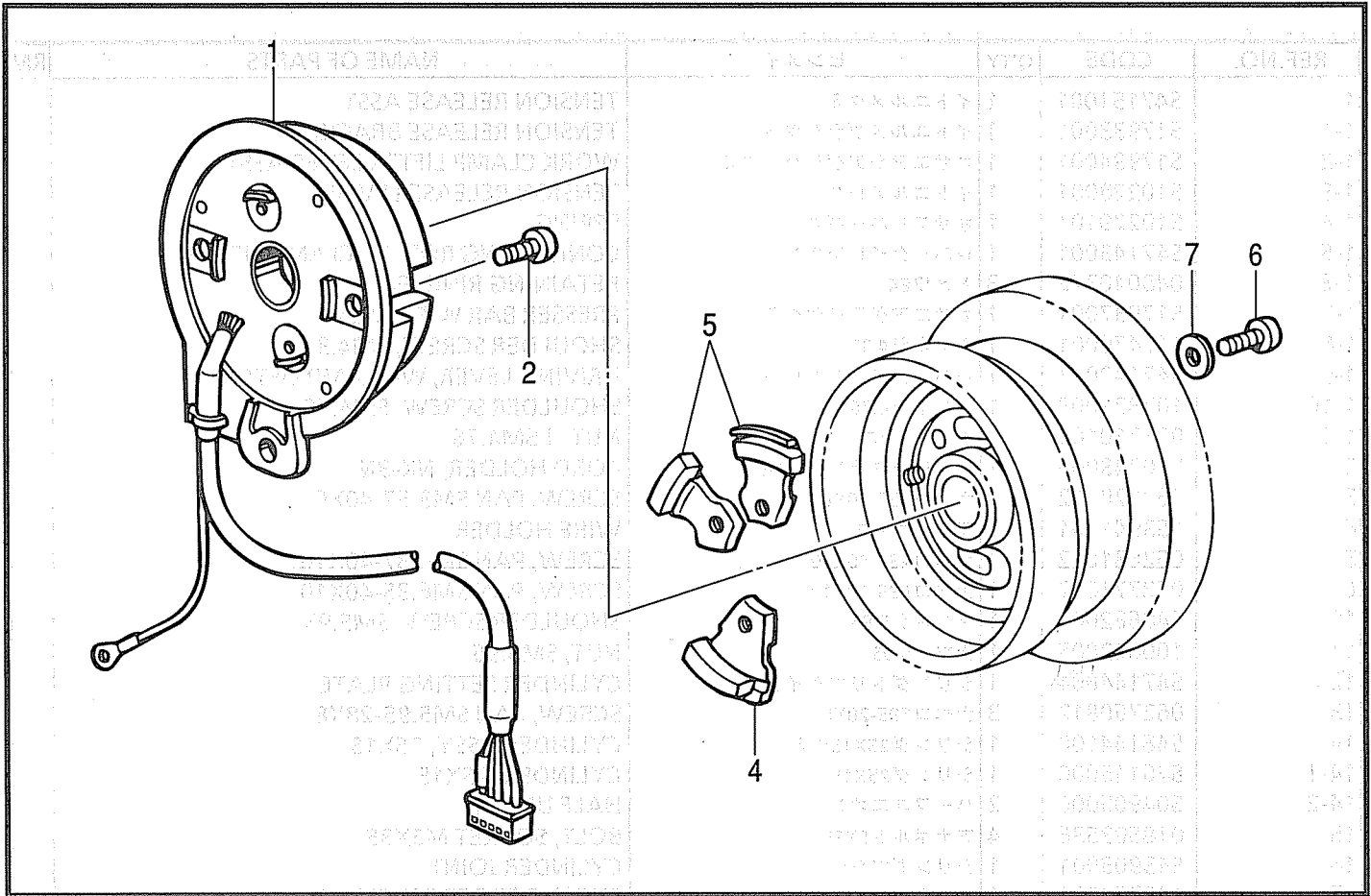
P. 糸締×関係 / Thread nipper mechanism / Fadenspannvorrichtung / Mécanisme de pince-fil / Mecanismo de la mordaza para hilo



P. 糸締メ関係 / Thread nipper mechanism / Fadenspannvorrichtung / Mécanisme de pince-fil / Mecanismo de la mordaza para hilo

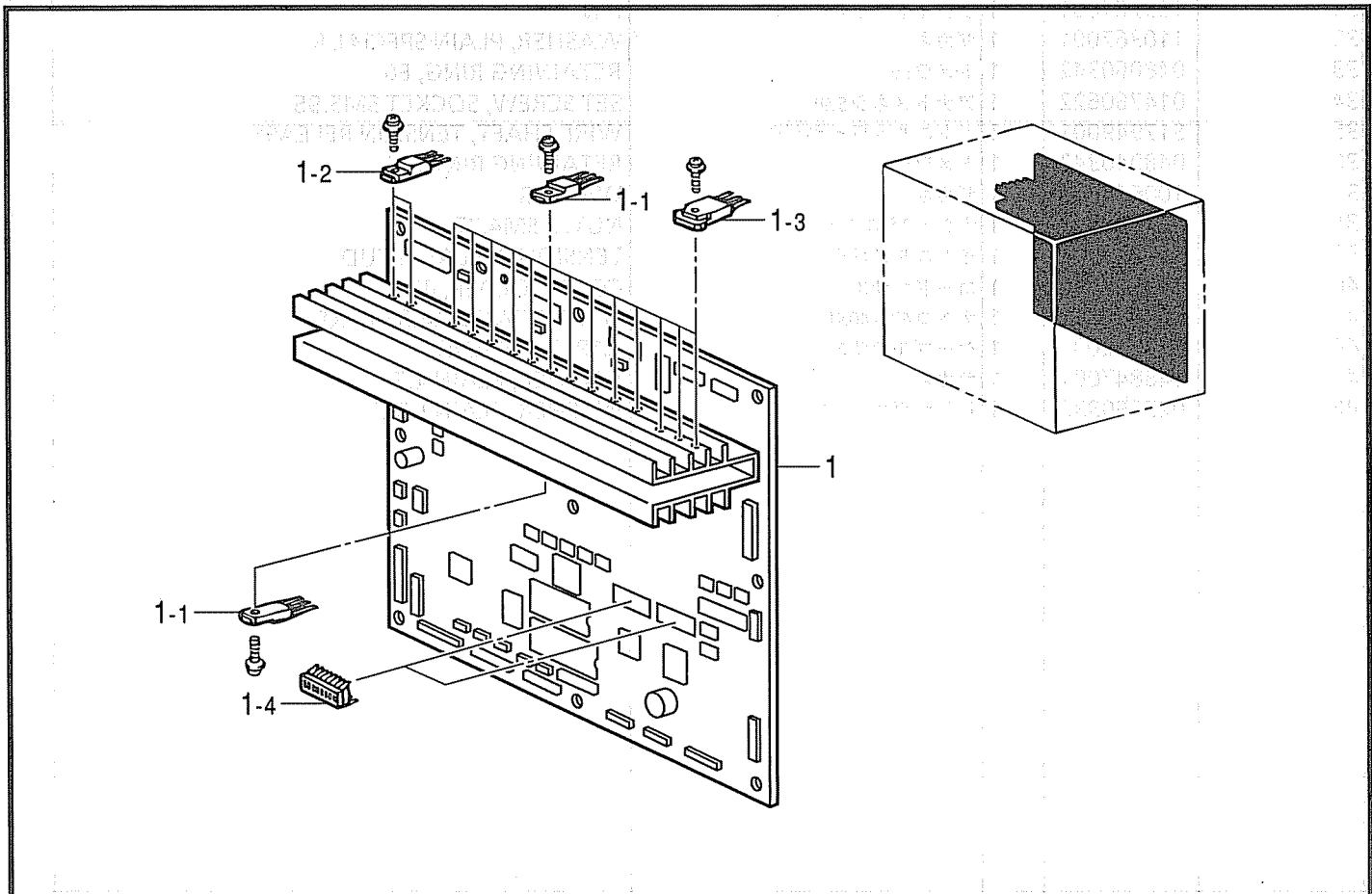
REF.NO.	CODE	Q'TY	ヒンメイ	NAME OF PARTS	RM
1	S47151001	1	イトユルメクミ	TENSION RELEASE ASSY	
1-1	S17933001	1	イトユルメブラケット	TENSION RELEASE BRACKET	
1-2	S17934001	1	オサエアシアゲレバークミ	WORK CLAMP LIFTER LEVER ASSY	
1-3	S10228001	1	イトコルメレバー	TENSION RELEASE LEVER	
1-4	S10229101	1	オサエレバーバネ	SPRING	
1-5	S47143001	1	レバータイレンカン	CONNECTING ROD, W-CLAMP LIFTER	
1-6	048040342	3	トメワE4	RETAINING RING, E4	
1-7	S17937001	1	オサエアゲワイヤクミ	PRESSER BAR WIRE ASSY	
1-8	147476001	1	ダンネジ4.37	SHOULDER SCREW, SM4.37	
1-9	S47142001	1	レバータイクドウレバー	DRIVING LEVER, W-CLAMP LIFTER	
1-10	107321003	1	ダンネジ4.76	SHOULDER SCREW, SM4.76	
1-11	021710102	1	ナツト1シユ4.76	NUT, 1 SM4.76	
2	S10243000	1	ナイロンクランプNK-3N	CORD HOLDER, NK-3N	
3	062670612	1	ナベコ357-40X6	SCREW, PAN SM3.57-40X6	
4	153941001	1	ワイヤオサエ	WIRE HOLDER	
5	062681012	1	ナベコ437-40X10	SCREW, PAN SM4.37-40X10	
6	062771012	1	ナベコ635-40X10	SCREW, PAN SM6.35-40X10	
10	S48662001	1	ダンネジ5.95	SHOULDER SCREW, SM5.95	
11	100022005	1	ナツト5.95	NUT, SM5.95	
12	S47144001	1	シリンダトリツケイタ7ミ	CYLINDER SETTING PLATE	
13	062760812	3	ナベコ595-28X8	SCREW, PAN SM5.95-28X8	
14	S46144100	1	シリンダ25X15クミ	CYLINDER ASSY, 25X15	
14-1	S46145000	1	シリンダ25X15	CYLINDER, 25X15	
14-2	S04905000	2	ハーフユニオン	HALF UNION	
15	018503536	4	アナボルト5X35	BOLT, SOCKET M5X35	
16	S43903001	1	シリンダツギテ	CYLINDER JOINT	
17	148764001	1	ダンネジ4.76	SHOULDER SCREW, SM4.76	
18	118735001	1	ザガネ	WASHER, PLAIN 6	
19	110161004	2	ナツト4.76	NUT, SM4.76	
30	S17945101	1	オサエロツドレバークミ	PRESSER ROD LEVER ASSY	
31	159264001	1	シタイトキリレバーピン	PIN	
32	110367001	1	ザガネ	WASHER, PLAIN SPECIAL 8	
33	048060342	1	トメワE6	RETAINING RING, E6	
34	014760622	1	アナトメネジ5.95	SET SCREW, SOCKET SM5.95	
35	S17949001	1	イトユルメワイヤジク	WIRE SHAFT, TENSION RELEASE	
36	048040342	1	トメワE4	RETAINING RING, E4	
37	100645003	1	ザガネ	WASHER	
38	021680212	1	ナツト2シユ4.37	NUT, 2 SM4.37	
39	S10239001	1	イトユルメボウ	TENSION RELEASE STUD	
40	149547000	1	コードオサエ	CORD HOLDER, 4N	
41	062680812	1	ナベコ437-40X8	SCREW, PAN SM4.37-40X8	
44	S10232001	1	ケーブルササエ	CABLE SUPPORT	
45	148847001	1	ザガネ	WASHER, PLAIN 4.76	
46	025350332	1	ヒラザガネダイ3.5	WASHER, PLAIN L 3.5	

Q. 針位置検出器関係 / Synchronizer / Synchronisator / Synchronisateur / Sincronizador



151-V43-501

R. プリント基板関係 / Printed circuit board mechanism / Leiterplatten / Circuits imprimés / Tableros de circuitos impresos



151-V43-518

Q. 針位置検出器関係 / Synchronizer / Synchronisator / Synchronisateur / Sincronizador

REF.NO.	CODE	Q'TY	ヒンメイ	NAME OF PARTS	RM
1	S48666001	1	シンクロナイザクミ	SYNCHRONIZER ASSY	
2	062400806	2	ナベコ4X8	SCREW, PAN M4X8	
4	S38080001	1	ハリシタジシヤククミ	MAGNET ASSY, D	
5	S38082001	2	ハリウエジシヤククミ	MAGNET ASSY, U	
6	062681412	3	ナベコ437-40X14	SCREW, PAN SM4.37-40X14	
7	025680132	3	ヒラザガネシヨウ4.37	WASHER, PLAIN S 4.37	

151-V43-501

R. プリント基板関係 / Printed circuit board mechanism / Leiterplatten / Circuits imprimés / Tableros de circuitos impresos

REF.NO.	CODE	Q'TY	ヒンメイ	NAME OF PARTS	RM
1	S46449001	1	セイギヨキバンクミ	CONTROL PCB ASSY	
1-1	S46455000	20	FETFK10KM-10	TRANSISTOR, :FK10KM-10	
1-2	S38155000	4	MOSFET2SK1306	TRANSISTOR, :2SK1306	
1-3	S38164000	6	MOSFET2SK1937	TRANSISTOR, :2SK1937	
1-4	U32744000	2	DIPSWDSS708	DIP SWITCH:DSS708	

151-V43-518

S. コントロールボックス関係 / Control box mechanism / Schaltkasten
/ Mécanisme du boîtier de contrôle / Mecanismo de la caja de controles

REF.NO.	CODE	Q'TY	ヒンメイ	NAME OF PARTS	RM
1	S43169009	1	ボックスクミ	BOX ASSY	
1-1	S43170009	1	デンゲンボックス	POWER SUPPLY BOX	
1-2	S43171009	1	キバントリツケイタ	SETTING PLATE, PCB	
1-3	S43172009	1	ボックスフタ	BOX COVER	
1-4	S38094100	2	DCファンモータクミ	DC FAN MOTOR ASSY	
1-5	0A5403006	6	+ナベザクミ4X30DB	SCREW, PAN (S/P WASHER) M4X30	
1-6	0A5400806	1	+ナベザクミ4X8DB	SCREW, PAN (S/P WASHER) M4X8	
1-7	0A5401006	3	ナベコバネヒラ4X10	SCREW, PAN (S/P WASHER) M4X10	
1-8	S16568000	1	コネクタ3191-03R1	CONNECTOR, 3191-03R1	
1-9	S38122100	1	モータケーブルクミ	MOTOR CABLE ASSY, E	
1-10	S42260000	1	フットSWコード434クミ	FOOT SWITCH HARNESS ASSY, 434	
1-11	S43183100	1	パネルコードBクミ	PANEL HARNESS ASSY, B	
1-12	S38107100	1	セイギヨデンゲンコード	POWER SUPPLY HARNESS, CONTROL	
1-13	S38108000	1	モータデンゲンコード	MOTOR POWER SUPPLY HARNESS	
1-14	S38109100	1	ゲートデンゲンコード	POWER SUPPLY HARNESS, H-P	
1-15	S38110000	1	PERコード	PER HARNESS	
1-16	S43274000	1	ブツシュTB-2938	BUSH, TB-2938	
1-17	S43186000	1	ブツシュBU687B	BUSH, BU687B	
1-18	S00554000	18	サポート6NS	SUPPORT, 6NS	
1-19	S31760000	1	CKSクランプ26L	CORD CLAMP, 26L	
1-20	S43275000	7	コードクランプWS2NS	CORD CLAMP, WS2NS	
1-21	S43276000	3	コードクランプWS3NS	CORD CLAMP, WS3NS	
1-22	S43277000	1	コードクランプWS4NS	CORD CLAMP, WS4NS	
1-23	008400604	12	+トラスコ4X6	SCREW, TRUSS M4X6	
1-24	S43309000	1	ボウジンアミ	FRAGMENT PROTECTOR NET	
1-25	S37059001	1	PEマーク	LABEL, PE	
1-26	S37060001	1	アースマーク	LABEL, GROUNDING	
1-27	S42653000	1	コアTFC-23-11-14	CORE, TFC-23-11-14	
1-28	S34413000	2	スペーサー	SPACER	
1-29	S43173001	1	デンゲンキバンクミ	POWER SUPPLY PCB ASSY	
1-29-1	S38200000	2	MOSFET2SK1938	TRANSISTOR, :2SK1938	
1-29-2	232384001	1	SアブソバDSA362MA	SURGE ABSORBER, DSA362MA	
1-29-3	S38201000	2	バリスタV14D471	VARISTOR, V14D471	
1-29-4	S08030000	2	Gヒューズ5AFB	FUSE, 5A FB	
1-29-5	153242000	2	ヒューズ6A	FUSE, 6A	
2-1	S47370000	1	<三相200V, 220V, 380V用> デンゲンSWクミ341A	<For "3-Phase 200V AC, 220V AC & 380V AC" > P-SUPPLY SWITCH ASSY, A 341	
2-2	S47372000	1	<100V国内用> デンゲンSWクミ341B	<For Japan only> -----	
2-3	S47373000	1	<単相110V, 240V用> デンゲンSWクミ341G	<For "1-Pahse 110V AC & 240V AC" > P-SUPPLY SWITCH ASSY, G 341	
2-4	S47374000	1	<三相400V, 415V用> デンゲンINコードE	<For "3-Phase 400V AC & 415V AC" > POWER SUPPLY HARNESS, E IN	
2-5	S47371000	1	<単相230V用> デンゲンINコードF	<For "1-Pahse 230V AC" > POWER SUPPLY HARNESS, F IN	

151-V43-502

- ☆ RM欄に※が付いている部品をご注文頂きますと、基板等必要な部品が一式入ったセットになっております。
- ☆ When ordering parts which have an asterisk (※) in the RM column, these parts will be supplied as a set together with other necessary parts such as circuit boards.
- ☆ Bei Bestellung von Teile mit einem Asterrikus (※) aus der Kolonne RM werden diese Teile als Saatz, zusammen mit anderen notwendigen tilen, wie Schaltplatimen geliefert.
- ☆ Si l'on commande des pièces désignées par un astérisque (※) dans la colonne RM, ces pièces seront fournies en jeu avec les autres pièces nécessaires telles que des plaquettes.
- ☆ Al ordenar partes que tienen un asterisco (※) en la columna RM, estas partes serán suministradas como un juego junto con otras partes necesarias como los tableros de circuitos.

S. コントロールボックス関係 / Control box mechanism / Schaltkasten
/ Mécanisme du boîtier de contrôle / Mecanismo de la caja de controles

REF.NO.	CODE	Q'TY	ヒンメイ	NAME OF PARTS	RM
3-1	S43201000	1	<単相200V, 220V, 230V用> ACINコードF	<For "1-Phase 200V AC, 220V AC & 230V AC"> AC IN HARNESS, F	
3-2	S43369000	1	<100V, 110V用> ヘンカントランスBクミ	<For 100V AC & 110V AC> CONVERSION TRANSFORMER ASSY, B	
3-3	S43370000	1	<240V, 380V, 400V, 415V用> ヘンカントランスCクミ	<For "240V AC, 380V AC, 400V AC & 415V AC"> CONVERSION TRANSFORMER ASSY, C	
4	018061036	4	アナボルト 6X10	BOLT, SOCKET M6X10	
5	028060246	4	バネザガネ 2-6	WASHER, SPRING 2-6	
6	025060236	4	ヒラザガネチユウ 6	WASHER, PLAIN M 6	
7	228475000	4	ケツソクバンド 1.9X80	FASTENING BAND, 1.9X80	
10	S43190000	1	PROMセイギヨクミ	PROM ASSY, CONTROL	
11	S43191000	1	PROMモータクミ	PROM ASSY, MOTOR	
20	S38352101	2	-----	LABEL, ELEC. SHOCK 4 LANG.	
21	S38353101	2	デンゲキラベル.ワ	-----	
31	S43278000	1	<コンプレッサーユニット用> コンプレッサーハーネス	<For Compressor unit> COMPRESSOR HARNESS	
40	S40616001	1	ノイズフィルタ EMCクミ	NOISE FILTER ASSY, EMC	
41	0A4400605	4	+ナベザクミ 4X6DA	SCREW, PAN (S/P WASHER) M4X6	
55	S40764000	1	コアTFC25-15-12	CORE, TFC25-15-12	
56	149809000	1	タイラツプル	BEAD BAND, L = 200	
57	062060806 141865009	7	<トランス未使用時> セン6 ナベコ6x8	<Not using the transformer> CAP, 6 Screw, PAN M6x8	
57	062060806 141865009	3	<トランス使用時> セン6 ナベコ6x8	<Using the transformer> CAP, 6 Screw, PAN M6x8	
42	S40623000	1	" オプション部品 "	" OPTION PARTS "	
43	0A5401206	1	EMIコアTR-40-27	EMI CORE, TR-40-27	
44	025040236	1	+ナベザクミ 4X12DB	SCREW, PAN (S/P WASHER) M4X12	
45	021400106	1	ヒラザガネチユウ 4	WASHER, PLAIN M 4	
46	S40624000	1	ナット1シユ4	NUT, 1 M4	
46	S40624000	1	ノイズフィルタハーネスA	NOISE FILTER HARNESS, A	
50	S40621000	1	EMIコアESD-SR-15	EMI CORE, ESD-SR-15	
51	S40622000	1	EMIコアESD-SR-25	EMI CORE, ESD-SR-25	
52	S40764000	6	コアTFC25-15-12	CORE, TFC25-15-12	
53	S42653000	3	コアTFC-23-11-14	CORE, TFC-23-11-14	
54	149809000	5	タイラツプル	BEAD BAND, L = 200	

151-V43-502

☆ RM欄に※が付いている部品をご注文頂きますと、基板等必要な部品が一式入ったセットになっております。

☆ When ordering parts which have an asterisk (※) in the RM column, these parts will be supplied as a set together with other necessary parts such as circuit boards.

☆ Bei Bestellung von Teile mit einem Asterrikus (※) aus der Kolonne RM werden diese Teile als Saatz, zusammen mit anderen notwendigen tilen, wie Schaltplatimen geliefert.

☆ Si l'on commande des pièces désignées par un astérisque (※) dans la colonne RM, ces pièces seront fournies en jeu avec les autres pièces nécessaires telles que des plaquettes.

☆ Al ordenar partes que tienen un asterisco (※) en la columna RM, estas partes serán suministradas como un juego junto con otras partes necesarias como los tableros de circuitos.

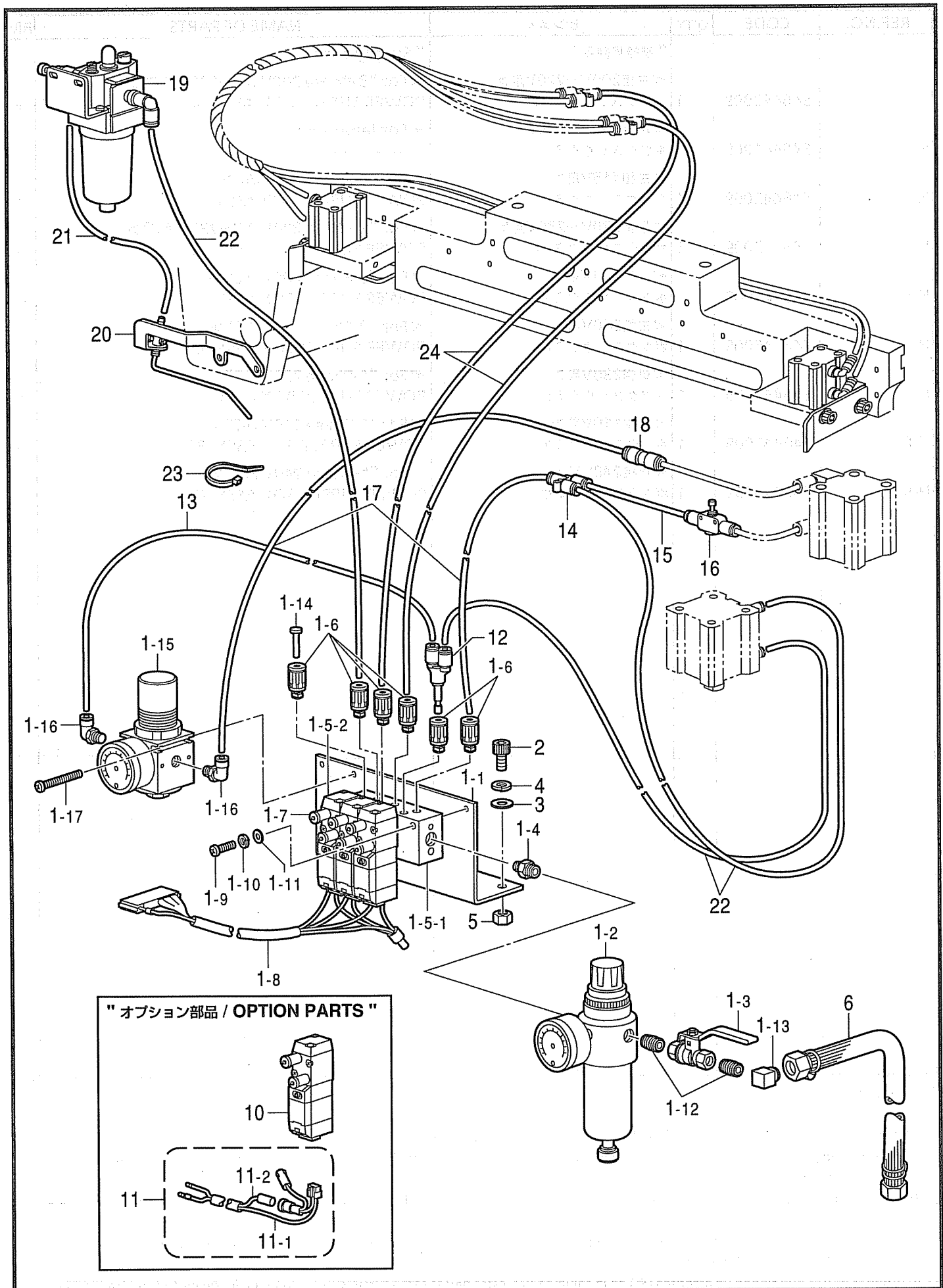
S. コントロールボックス関係 / Control box mechanism / Schaltkasten
/ Mécanisme du boîtier de contrôle / Mecanismo de la caja de controles

REF.NO.	CODE	Q'TY	ヒンメイ	NAME OF PARTS	RM
			" 補給用部品 "	" Supply parts "	
H-1	S46440009	1	<三相200V~220V用> ボックスソウクミA1	<For "3-Phase 200V AC~220V AC" > POWER SUPPLY BOX ASSY, A1	※
H-2	S46441009	1	<単相100V国内用> ボックスソウクミB1	<For Japan only> -----	※
H-3	S46442009	1	<三相415V用> ボックスソウクミC1	<For "3-Phase 415V AC"> POWER SUPPLY BOX ASSY, C1	※
H-4	S46443009	1	<単相220V~230V用> ボックスソウクミA2	<For "1-Phase 220V AC~230V AC" > POWER SUPPLY BOX ASSY, A2	※
H-5	S46444009	1	<三相400V用> ボックスソウクミE	<For "3-Phase 400V AC" > POWER SUPPLY BOX ASSY, E	※
H-6	S46445009	1	<三相380V用> ボックスソウクミC2	<For "3-Phase 380V AC" > POWER SUPPLY BOX ASSY, C2	※
H-7	S46446009	1	<単相230V用> ボックスソウクミF	<For "1-Phase 230V AC" > POWER SUPPLY BOX ASSY, F	※
H-8	S46447009	1	<単相110V用> ボックスソウクミB2	<For "1-Phase 110V AC" > POWER SUPPLY BOX ASSY, B2	※
H-9	S46448009	1	<単相240V用> ボックスソウクミC3	<For "1-Phase 240V AC" > POWER SUPPLY BOX ASSY, C3	※

151-V43-502

- ☆ RM欄に※が付いている部品をご注文頂きますと、基板等必要な部品が一式入ったセットになっております。
- ☆ When ordering parts which have an asterisk (※) in the RM column, these parts will be supplied as a set together with other necessary parts such as circuit boards.
- ☆ Bei Bestellung von Teilen mit einem Asterrikus (※) aus der Kolonne RM werden diese Teile als Saatz, zusammen mit anderen notwendigen tilen, wie Schaltplatimen geliefert.
- ☆ Si l'on commande des pièces désignées par un astérisque (※) dans la colonne RM, ces pièces seront fournies en jeu avec les autres pièces nécessaires telles que des plaquettes.
- ☆ Al ordenar partes que tienen un asterisco (※) en la columna RM, estas partes serán suministradas como un juego junto con otras partes necesarias como los tableros de circuitos.

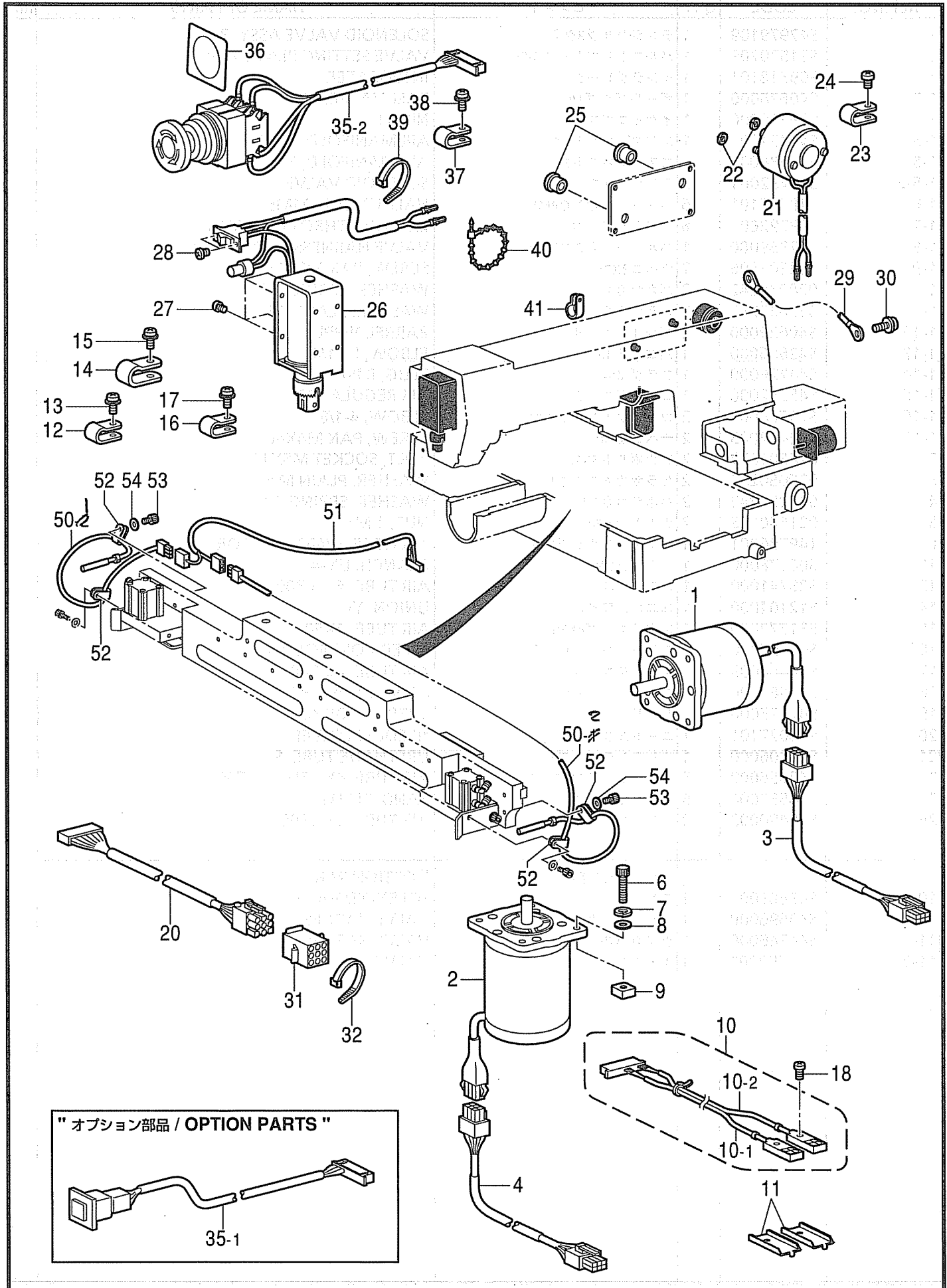
T. 空圧関係 / Air pressure mechanism / Luftdruck / Mécanisme de la pression d'air
 / Mecanismo de la presión de aire



T. 空圧関係 / Air pressure mechanism / Luftdruck / Mécanisme de la pression d'air
 / Mecanismo de la presión de aire

REF.NO.	CODE	Q'TY	ヒンメイ	NAME OF PARTS	RM
1	S47979109	1	デンジバルブ3クミ	SOLENOID VALVE ASSY, 3	
1-1	S31570209	1	バルブトリツケイタ4-5H	VALVE SETTING PLATE, 4-5H	
1-2	S09318101	1	インテグレータ	INTEGRATER	
1-3	S40628000	1	ボールバルブ1/4	BALL VALVE, 1/4	
1-4	S09228000	1	イケニツプル	NIPPLE	
1-5	S49431001	1	エアマニホルド3クミ	AIR MANIFOLD ASSY, 3	
1-5-1	S05636001	1	エアマニホルド3	AIR MANIFOLD, 3	
1-5-2	S49432001	3	デンジバルブ	SOLENOID VALVE	
1-6	S18415101	6	ハーフユニオンQ4M5	HALF UNION, Q4M5	
1-7	S03792001	6	ハイキシボリベン	EXHAUST THROTTLE VALVE	
1-8	S47359000	1	バルブハーネスX3クミ	VALVE HARNESS ASSY, X3	
1-9	062302506	2	ナベコ3X25	SCREW, PAN M3X25	
1-10	028030242	2	バネザガネ2-3	WASHER, SPRING 2-3	
1-11	025030232	2	ヒラザガネチユウ3	WASHER, PLAIN M 3	
1-12	S40629000	2	バレルニツプル	BARREL NIPPLE	
1-13	S43686000	1	PTエルボ1/4	ELBOW, PT 1/4	
1-14	S44226000	1	プラグRP-4	PLUG, R P-4	
1-15	S45252000	1	エアレギュータ	AIR REGULATOR	
1-16	S29704000	2	コンパクトエルボ4-1/8	ELBOW, 4-1/8	
1-17	062404005	2	ナベコ4X40	SCREW, PAN M4X40	
2	018501222	2	アナボルト5X12	BOLT, SOCKET M5X12	
3	025050232	2	ヒラザガネチユウ5	WASHER, PLAIN M 5	
4	028050242	2	バネザガネ2-5	WASHER, SPRING 2-5	
5	021500103	2	ナット1シユ5	NUT, 1 M5	
6	149796001	1	ゴムホースカナグツキ	AIR HOSE, W/CONNECTOR	
12	S08178000	1	ブランチュUY-4	BRANCH, UY-4	
13	S28741000	1	エアチューブ	AIR TUBE, 4 L = 300	
14	S12104000	1	ユニオンワイ4	UNION, Y4	
15	S31772000	1	エアチューブ4X50	AIR TUBE, 4X50	
16	S09197000	1	スピードコントローラ	SPEED CONTROLLER	
17	S48480003	7	エアチューブ	AIR TUBE, L = 900	
18	S04587000	1	ストレートツギテ	JOINT, STRAIGHT	
19	S47975000	1	ルブリケータクミ	LUBRICATOR ASSY	
20	S18027101	1	ニードルブローワ	NEEDLE BLOWER	
21	S20006000	1	ウレタンチューブS	URETHANE TUBE, S	
22	S49056000	3	エアホース0425U170B	AIR TUBE, 4X2.5U L = 1700	
23	S04557000	5	パンタイPLTIM	BAND, PLTIM	
24	S48480002	2	エアチューブ	AIR TUBE, L = 1300	
10	S43683001	1	" オプション部品 "	" OPTION PARTS "	
11	S43696000	1	デンジバルブ	SOLENOID VALVE	
11-1	S44746000	1	バルブハーネスX1	VALVE HARNESS, X1	
11-2	S44750000	1	ツイカバルブハーネス	VALVE HARNESS	
			ツイカバルブハーネス24V	VALVE HARNESS, 24V	

U. 電装品関係 / Power supply equipment mechanism / Stromversorgung
 / Mécanisme de l'équipement en alimentation électrique
 / Mecanismo del equipo de alimentación de corriente



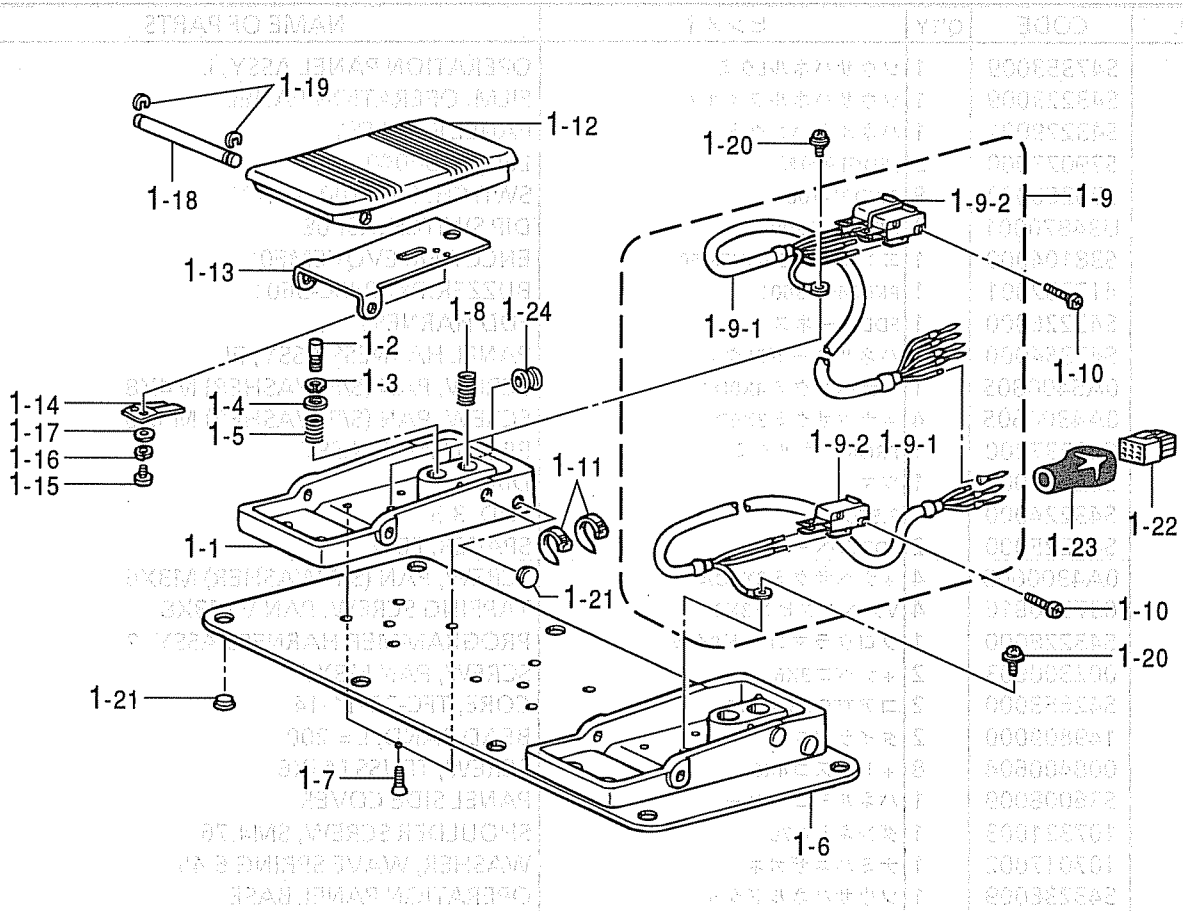
U. 電装品関係 / Power supply equipment mechanism / Stromversorgung
 / Mécanisme de l'équipement en alimentation électrique
 / Mecanismo del equipo de alimentación de corriente

REF.NO.	CODE	Q'TY	品名	NAME OF PARTS	RM
1	S46431000	1	パルスモータXクミ	PULSE MOTOR ASSY, X	
2	S46433000	1	パルスモータYクミ	PULSE MOTOR ASSY, Y	
3	S46435000	1	パルスモータXハーネス	PULSE MOTOR HARNESS, X	
4	S46436000	1	パルスモータYハーネス	PULSE MOTOR HARNESS, Y	
6	018502522	4	アナボルト5X25	BOLT, SOCKET M5X25	
7	028050242	4	バネザガネ2.5	WASHER, SPRING 2-5	
8	025050232	4	ヒラザガネチユウ5	WASHER, PLAIN M 5	
9	S47167001	4	4カクナツト5	NUT, SQUARE M5	
10	S47358000	1	ゲンテンセンサハーネスクミ	SENSOR HARNESS ASSY, H/P	
10-1	S44665003	1	キンセツセンサGL-12F	PROXIMITY SENSOR, GL-12F	
10-2	S44665000	1	キンセツセンサGL-12F	PROXIMITY SENSOR, GL-12F	
11	S46476001	2	センサカナグ	SENSOR BRACKET	
12	S10243000	2	ナイロンランプNK-3N	CORD HOLDER, NK-3N	
13	0A5400806	2	+ナベザクミ4X8DB	SCREW, PAN (S/P WASHER) M4X8	
14	S00480000	2	コードホルダ#5	CORD HOLDER, 5N	
15	0A5400806	2	+ナベザクミ4X8DB	SCREW, PAN (S/P WASHER) M4X8	
16	554482000	2	コードホルダ#12	CORD HOLDER, 12N	
17	0A5400806	2	+ナベザクミ4X8DB	SCREW, PAN (S/P WASHER) M4X8	
18	002301203	2	+ナベコ3X12	SCREW, PAN M3X12	
20	S46437000	1	ソレノイドハーネスクミ	SOLENOID HARNESS ASSY	
21	S16589100	1	イトキリソレノイド	THREAD TRIMMER SOLENOID	
22	028040242	2	バネザガネ2.4	WASHER, SPRING 2-4	
23	S10243000	1	ナイロンランプNK-3N	CORD HOLDER, NK-3N	
24	062670612	1	ナベコ357-40X6	SCREW, PAN SM3.57-40X6	
25	146080009	2	コードブシユ	CORD BUSH	
26	S41202051	1	イトハラソレノイドクミ	THREAD WIPER SOLENOID ASSY	
27	062300612	4	ナベコ3X6	SCREW, PAN M3X6	
28	062300612	2	ナベコ3X6	SCREW, PAN M3X6	
29	S46439000	1	アースセン1	GRUNDING WIRE, 1	
30	0A5400806	1	+ナベザクミ4X8DB	SCREW, PAN (S/P WASHER) M4X8	
31	S31674000	1	コネクタ3191-09P	CONNECTOR, 3191-09P	
32	149809000	1	タイラツPL	BEAD BAND, L = 200	
35-2	S46812000	1	EM口ツクスイツチクミ	EM-LOCK SWITCH ASSY	
36	S37057001	1	EMスイッチスペーサ3	EM-SWITCH SPACER, 3	
37	525664000	3	コードホルダ#6	CORD HOLDER, 6N	
38	0A5400806	4	+ナベザクミ4X8DB	SCREW, PAN (S/P WASHER) M4X8	
39	228475000	2	ケツソクバンド1.9X80	FASTENING BAND, 1.9X80	
40	340400001	4	ユニタイバンド	BEAD BAND	
41	552907000	1	コードホルダ#10	CORD HOLDER, 10N	
50-1	S47356100	1	キンセツセンサGX-4S	PROXIMITY SENSOR, GX-4S L = 190	
50-2	S47356101	1	キンセツセンサGX-4S	PROXIMITY SENSOR, GX-4S L = 600	
51	S47357100	1	AEハーネス ナイロン	HARNESS, AE	
52	S414816000	4	ランプNK-2N	CLAMP, NK-2N	
53	018300836	2	アナボルト3X8	BOLT, SOCKET M3X8	
54	025030236	2	ヒラザガネチユウ3	WASHER, PLAIN M 3	
35-1	S46459000	1	オプション部品 " " EMスイッチクミ	" OPTION PARTS " EM-SWITCH ASSY	

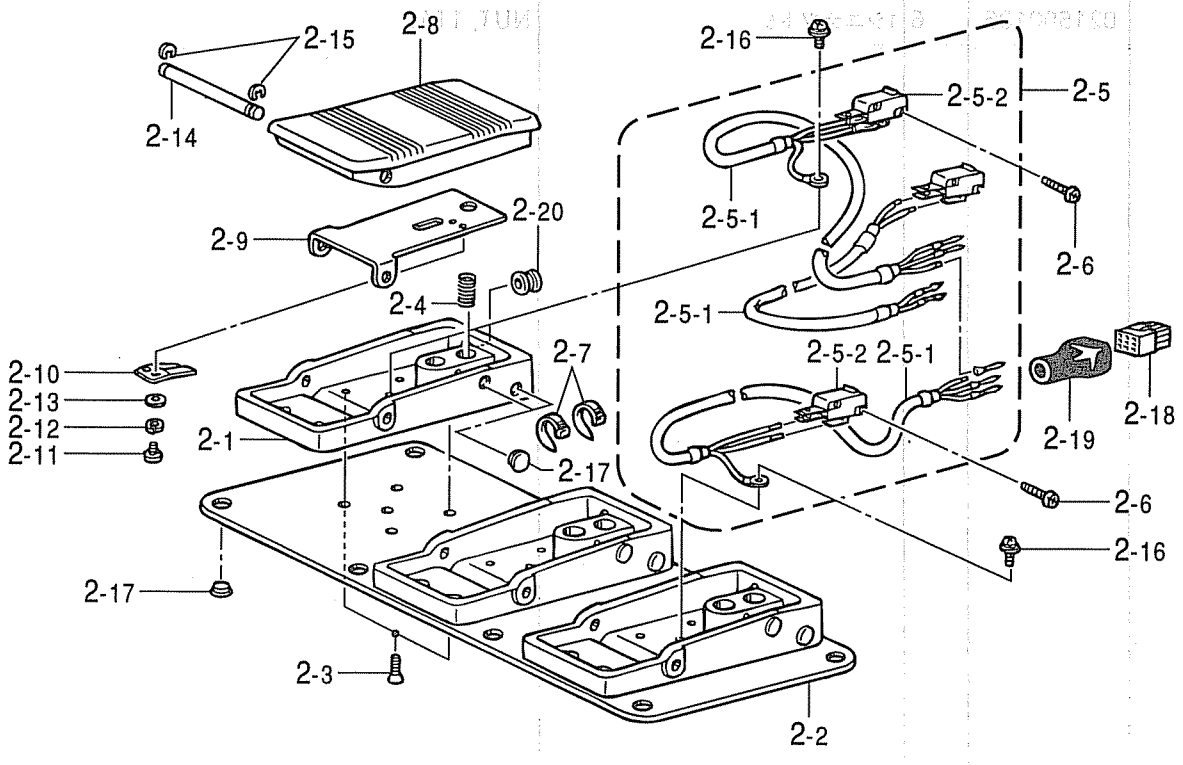
V. 操作パネル関係 / Operation panel mechanism / Schaltkasten
 / Mécanisme du boîtier de contrôle / Mecanismo del caja de controles

REF.NO.	CODE	Q'TY	ヒンメイ	NAME OF PARTS	RM
1	S47353009	1	ソウサパネルLクミ	OPERATION PANEL ASSY, L	
1-1	S43223009	1	ソウサパネルフィルム	FILM, OPERATION PANEL	
1-2	S43229001	1	パネルキバンクミ	PANEL PCB ASSY	
1-2-1	S29023000	5	LEDGL9P040	LED, GL9P040	
1-2-2	S30260002	8	SWDP1-100	SWITCH, DP1-100 ;GRAY	
1-2-3	U34870001	2	DIPSW KSP08	DIP SWITCH:KSP08	
1-2-4	S38104000	1	エンコーダEVQVEMF01	ENCODER, EVQVEMF01	
1-2-5	417382001	1	PKB24SC-3601	BUZZER:PKB24SC-3601	
1-3	S43226000	1	FDDハーネス	FDD HARNESS	
1-4	S47354000	1	パネルコードPLクミ	PANEL HARNESS ASSY, PL	
1-5	0A5400805	1	+ナベザクミ 4X8DB	SCREW, PAN (S/P WASHER) M4X8	
1-6	0A4300605	4	+ナベザクミ 3X6DA	SCREW, PAN (S/P WASHER) M3X6	
1-7	S43237000	1	PROMパネルクミ	PROM PANEL ASSY	
1-8	S02907000	1	ツマミ	DIAL	
1-9	S43224000	1	3.5FDD	FDD, 3.5	
1-10	S43225000	2	FDDスペーサ	SPACER, FDD	
1-11	0A4300605	4	+ナベザクミ 3X6DA	SCREW, PAN (S/P WASHER) M3X6	
1-12	037300816	4	Vナベタツピン3X8	TAPPING SCREW, PAN V M3X8	
1-13	S43228000	1	プログラマコードPクミ	PROGRAMMER HARNESS ASSY, P	
1-14	002300603	2	+ナベコ3X6	SCREW, PAN M3X6	
1-15	S42653000	2	コアTFC-23-11-14	CORE, TFC-23-11-14	
1-16	149809000	2	タイラツプL	BEAD BAND, L = 200	
1-17	008400604	8	+トラスコ4X6	SCREW, TRUSS M4X6	
1-18	S36008009	1	パネルヨコカバー	PANEL SIDE COVER	
1-19	107321003	1	ダンネジ4.76	SHOULDER SCREW, SM4.76	
1-20	107017002	1	ナミバネザガネ	WASHER, WAVE SPRING 6.45	
2	S43236009	1	ソウサパネルドダイ	OPERATION PANEL BASE	
3	S43674000	1	クツシヨンA	CUSHION, A	
4	S43675000	3	クツシヨンB	CUSHION, B	
5	S25634101	3	アナボルト5X65	BOLT, SOCKET M5X65	
6	025050236	6	ヒラザガネチユウ5	WASHER, PLAIN M 5	
7	018081636	1	アナボルト8X16	BOLT, SOCKET M8X16	
8	S10408000	1	ゴムシート	RUBBER SHEET	
9	021500106	6	1シユナツト5	NUT, 1 M5	

W . 踏板關係 / Foot switch pedal mechanism / Fußbetätigung / Mécanisme de la pédale / Mecanismo del pedal



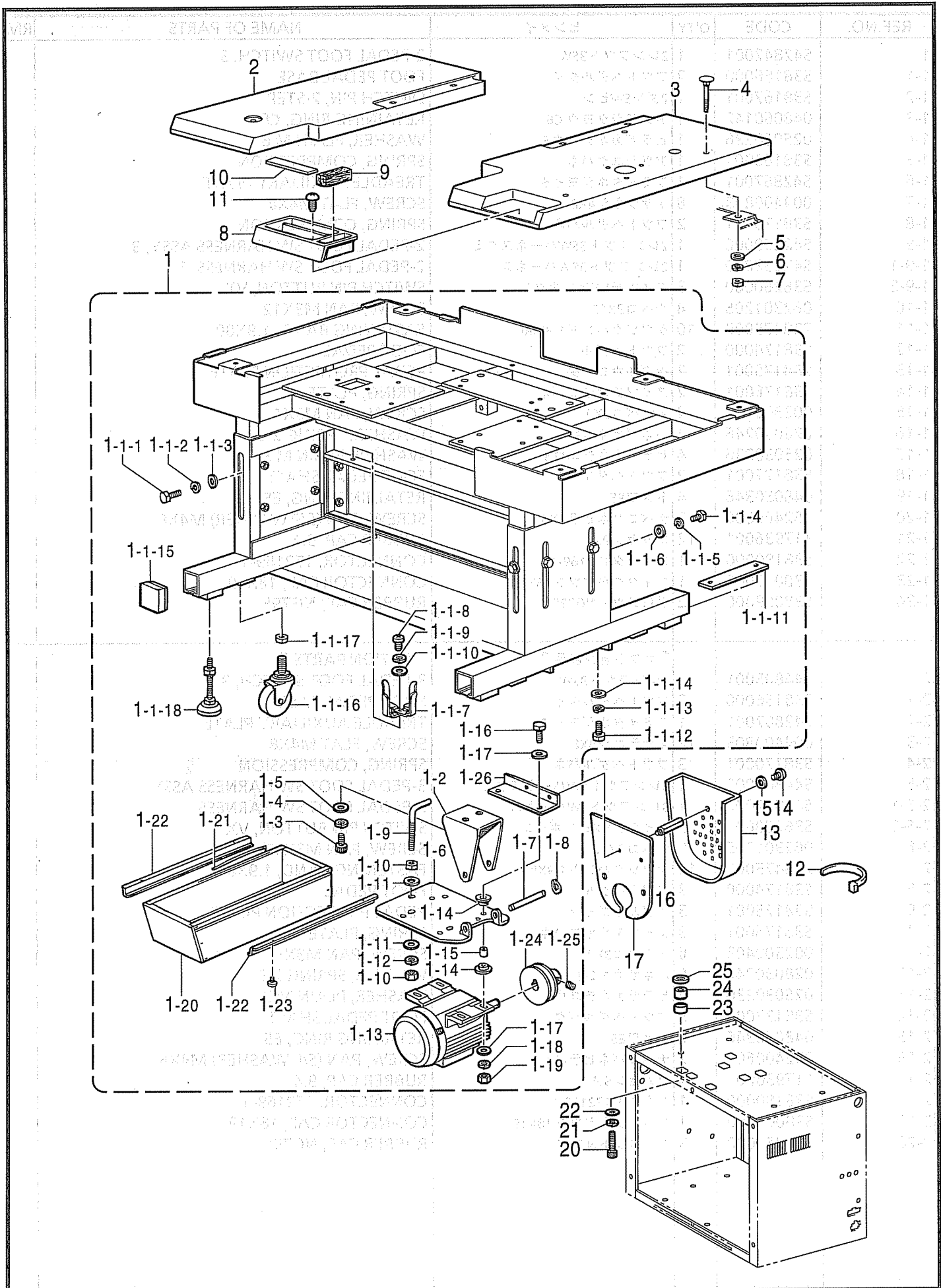
" オプション部品 / OPTION PARTS "



W. 踏板関係 / Foot switch pedal mechanism / Fußbetätigung / Mécanisme de la pédale
/ Mecanismo del pedal

REF.NO.	CODE	Q'TY	ヒンメイ	NAME OF PARTS	RM
1	S42842001	1	2レンフット3SW	2-PEDAL FOOT SWITCH, 3	
1-1	S38166000	2	フットペダルダイ	FOOT PEDAL BASE	
1-2	S38167001	1	2ダンSWピン	SWITCH PIN, 2-STEP	
1-3	048060142	1	トメワジクヨウ C6	RETAINING RING, C6	
1-4	025060236	1	ヒラザガネチユウ6	WASHER, PLAIN M 6	
1-5	S38168001	1	アツシユクバネ	SPRING, COMPRESSION	
1-6	S42867001	1	フミイタホジヨイタ	TREADLE AUXILIARY PLATE	
1-7	004400803	8	+サラネジ4X8	SCREW, FLAT M4X8	
1-8	S38170001	2	フットペダルバネ	SPRING, COMPRESSION	
1-9	S42259000	1	2レンフット3SWハーネスクミ	2-PEDAL FOOT SW HARNESS ASSY, 3	
1-9-1	S42258000	1	2レンフット3SWハーネス	2-PEDAL FOOT SW HARNESS, 3	
1-9-2	S36260000	3	スイッチVXピンボタン	SWITCH PIN BUTTON, VX	
1-10	062301205	4	ナベコ3X12	SCREW, PAN M3X12	
1-11	228475000	10	ケツソクバンド1.9X80	FASTENING BAND, 1.9X80	
1-12	S38174000	2	フットペダル	FOOT PEDAL	
1-13	S38175001	2	ペダルホゴイタ	PEDAL PROTECTION PLATE	
1-14	S38176001	2	スイッチオサエバネ	SPRING, PLATE	
1-15	002300403	4	+ナベコ3X4	SCREW, PAN M3X4	
1-16	028030246	4	バネザガネ2-3	WASHER, SPRING 2-3	
1-17	025030236	4	ヒラザガネチユウ3	WASHER, PLAIN M 3	
1-18	S38177001	2	フットペダルジク	FOOT PEDAL SHAFT	
1-19	048050346	4	トメワE5	RETAINING RING, E5	
1-20	052400606	2	ナベコバネヒラ4X6	SCREW, PAN (S/P WASHER) M4X6	
1-21	117936001	12	ゴムセン9.4	RUBBER CAP, 9.4	
1-22	S38180000	1	コネクタ172169-1	CONNECTOR, 172169-1	
1-23	S38060000	1	コネクタキャップ18X19	CONNECTOR CAP, 18X19	
1-24	S38059000	2	グロメットNG79F	RUBBER CAP, NG79F	
2	S44805001	1	" オプション部品 "	" OPTION PARTS "	
2-1	S38166000	3	3レンフット3SW	3-PEDAL FOOT SWITCH, 3	
2-2	S42867001	1	フットペダルダイ	FOOT PEDAL BASE	
2-3	004400803	12	フミイタホジヨイタ	TREADLE AUXILIARY PLATE	
2-4	S38170001	3	+サラネジ4X8	SCREW, FLAT M4X8	
2-5	S38170001	3	フットペダルバネ	SPRING, COMPRESSION	
2-5	S44806000	1	3レンフットSWハーネスクミ	3-PEDAL FOOT SW HARNESS ASSY	
2-5-1	S44807000	1	3レンフットSWハーネス	3-PEDAL FOOT SW HARNESS	
2-5-2	S36260000	3	スイッチVXピンボタン	SWITCH PIN BUTTON, VX	
2-6	062301205	6	ナベコ3X12	SCREW, PAN M3X12	
2-7	228475000	10	ケツソクバンド1.9X80	FASTENING BAND, 1.9X80	
2-8	S38174000	3	フットペダル	FOOT PEDAL	
2-9	S38175001	3	ペダルホゴイタ	PEDAL PROTECTION PLATE	
2-10	S38176001	3	スイッチオサエバネ	SPRING, PLATE	
2-11	002300403	6	+ナベコ3X4	SCREW, PAN M3X4	
2-12	028030246	6	バネザガネ2-3	WASHER, SPRING 2-3	
2-13	025030236	6	ヒラザガネチユウ3	WASHER, PLAIN M 3	
2-14	S38177001	3	フットペダルジク	FOOT PEDAL SHAFT	
2-15	048050346	6	トメワE5	RETAINING RING, E5	
2-16	052400606	2	ナベコバネヒラ4X6	SCREW, PAN (S/P WASHER) M4X6	
2-17	117936001	14	ゴムセン9.4	RUBBER CAP, 9.4	
2-18	S38180000	1	コネクタ172169-1	CONNECTOR, 172169-1	
2-19	S38060000	1	コネクタキャップ18X19	CONNECTOR CAP, 18X19	
2-20	S38059000	3	グロメットNG79F	RUBBER CAP, NG79F	

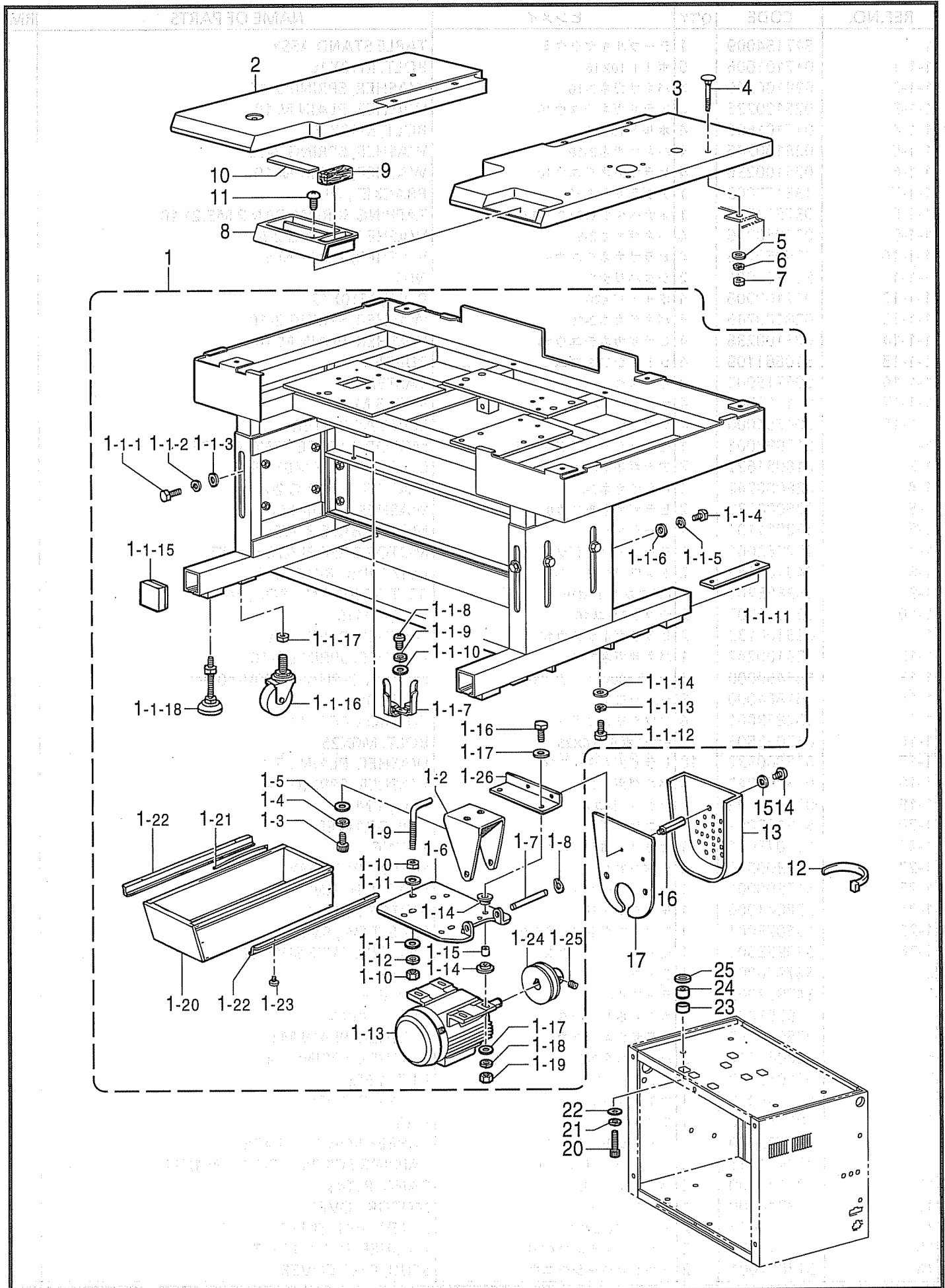
X . 動力台關係 / Power table / Motorgestell / Mécanisme du plateau de la machine
 / Mecanismo de la mesa de la máquina



X. 動力台関係 / Power table / Motorgestell / Mécanisme du plateau de la machine
/ Mecanismo de la mesa de la máquina

REF.NO.	CODE	Q'TY	ヒンメイ	NAME OF PARTS	RM
1	S47154009	1	テーブルキヤクミ	TABLE STAND ASSY	
1-1-1	017101606	6	ボルト10X16	BOLT, M10X16	
1-1-2	028100246	6	バネザガネ2-10	WASHER, SPRING 2-10	
1-1-3	025100236	6	ヒラザガネチユウ10	WASHER, PLAIN M 10	
1-1-4	017101606	4	ボルト10X16	BOLT, M10X16	
1-1-5	028100246	4	バネザガネ2-10	WASHER, SPRING 2-10	
1-1-6	025100236	4	ヒラザガネチユウ10	WASHER, PLAIN M 10	
1-1-7	133172003	1	アブラサシダイ	BRACKET, OIL	
1-1-8	037521016	1	+ナベタツピン 2シユ5	TAPPING SCREW, PAN 2 M5.2X10	
1-1-9	028050246	4	バネザガネ2-5	WASHER, SPRING 2-5	
1-1-10	025050236	4	ヒラザガネチユウ5	WASHER, PLAIN M 5	
1-1-11	S17994001	2	シタバリナツト	NUT	
1-1-12	017102006	4	ボルト10X20	BOLT, M10X12	
1-1-13	028100246	4	バネザガネ2-10	WASHER, SPRING 2-10	
1-1-14	025100236	4	ヒラザガネチユウ10	WASHER, PLAIN M 10	
1-1-15	S10661109	4	ソトアシフタゴム	RUBBER	
1-1-16	S06715002	4	キヤスタ	CASTER	
1-1-17	021160303	4	ナツト3シユ16	NUT, 3 M16	
1-1-18	S04754000	4	レベルザ	LEVEL ADJUSTER	
1-2	S17997001	1	モータダイトリツケイタ	MOTOR BASE SETTING PLATE	
1-3	018081622	2	アナボルト8X16	BOLT, SOCKET M8X16	
1-4	028080242	2	バネザガネ2-8	WASHER, SPRING 2-8	
1-5	025080232	2	ヒラザガネチユウ8	WASHER, PLAIN M 8	
1-6	152861101	1	モータダイ	MOTOR BASE PLATE	
1-7	152862001	1	モーターダイジク	MOTOR BASE PLATE SHAFT	
1-8	048100142	2	トメワジクヨウC10	RETAINING RING, C10	
1-9	152865201	1	LガタボルトM10	BELT ADJUSTING ROD, M10	
1-10	021100202	2	ナツト2シユ10	NUT, 2 M10	
1-11	025100132	2	ヒラザガネシヨウ10	WASHER, PLAIN S 10	
1-12	028100242	1	バネザガネ2-10	WASHER, SPRING 2-10	
1-13	S46460000	1	3ソウ400Wモータ200V	MOTOR, 3-PHASE 200V-400W	
1-14	152864000	8	クツシヨン	CUSHION	
1-15	152863001	4	クツシヨンカラー	CUSHION COLLAR	
1-16	017062503	4	6カクボルト6X25	BOLT, M6X25	
1-17	025800332	10	ヒラザガネダイ7.14	WASHER, PLAIN L 7.14	
1-18	028060242	4	バネザガネ2-6	WASHER, SPRING 2-6	
1-19	021060102	4	ナツト1シユ6	NUT, 1 M6	
1-20	S18103001	1	ヨコヒキダシ	SIDE DRAWER	
1-21	101073001	1	ヒキダシコテイバネ	SPRING	
1-22	062300512	4	ナベコ3X5	SCREW, PAN M3X5	
1-23	S17998001	1	モータハーネス	MOTOR HARNESS	
1-24	S38041000	1	モータプーリ	MOTOR PULLEY	
1-25	105073001	1	アタマツキトメネジ5.95	SET SCREW, SM5.95	
1-26	S20953001	1	モータカバーササエ	MOTOR COVER SUPPORT	
2	S47976009	1	テーブルL	TABLE, L	
3	S47977009	1	テーブルR	TABLE, R	
4	119755001	5	カクネボルト6X60	BOLT, M6X60	
5	025060232	5	ヒラザガネチユウ6	WASHER, PLAIN M 6	
6	028060242	5	バネザガネ2-6	WASHER, SPRING 2-6	
7	021060102	5	ナツト1シユ6	NUT, 1 M6	
8	S15158009	1	コモノケース	ACCESSORY CASE	
9	S02740000	1	フェルト	FELT	
10	S02739000	1	ゴムジシヤクテープ	RUBBER MAGNET TAPE	
11	039411215	2	1トラスタツピン4X12	TAPPING SCREW, TRUSS 1 M4X12	
12	S06143000	2	パンタイPLT4S	BAND, PLT4S	
13	S18344209	1	モータカバー	MOTOR COVER	
14	062711012	2	ナベコ476-32X10	SCREW, PAN SM4.76-32X10	
15	025710232	2	ヒラザガネチユウ4.76	WASHER, PLAIN M 4.76	
16	S17802001	2	ベルトカバーシチユウ	STUD, BELT COVER	

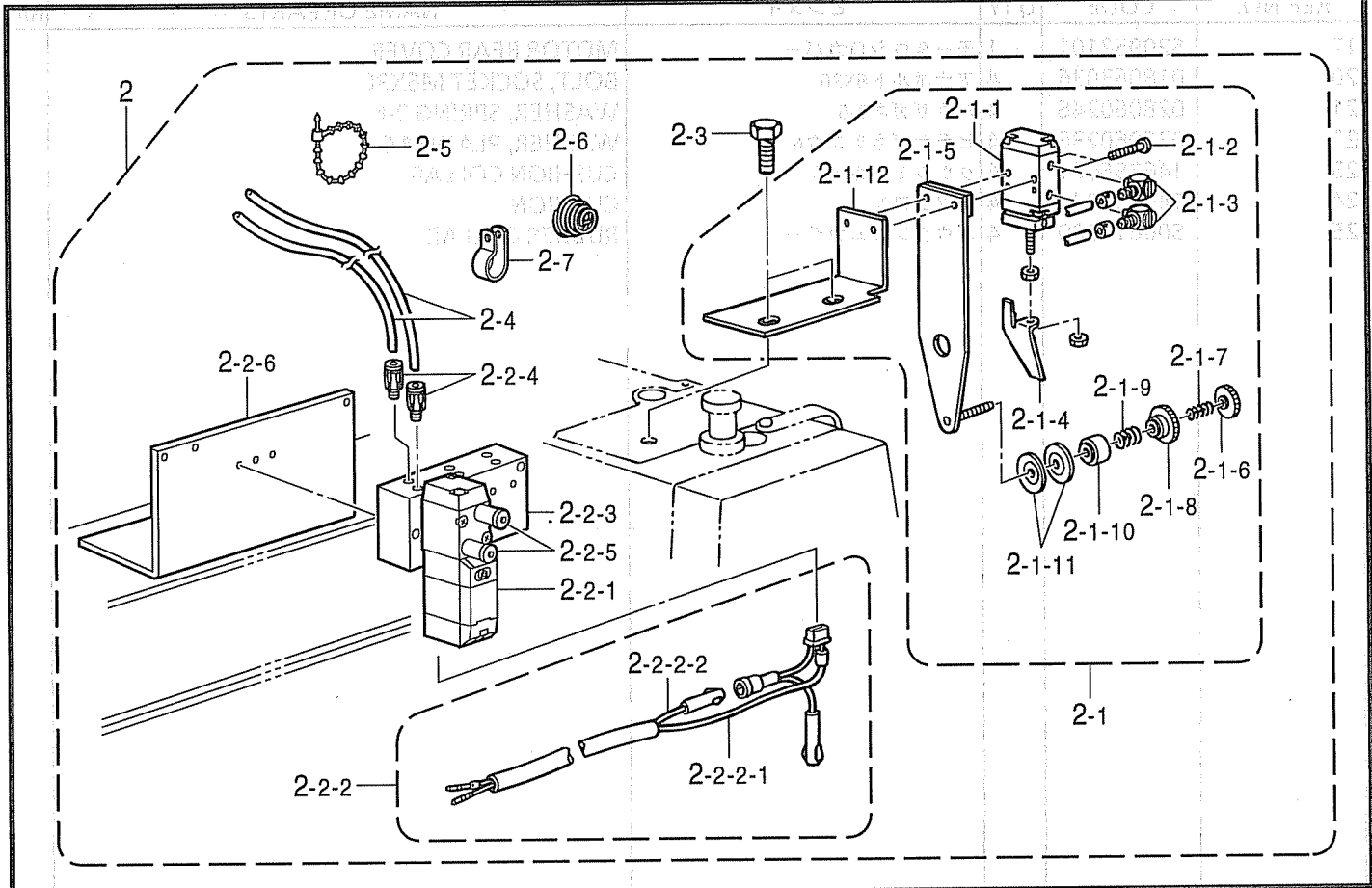
X. 動力台関係 / Power table / Motorgestell / Mécanisme du plateau de la machine
 / Mecanismo de la mesa de la máquina



X. 動力台関係 / Power table / Motorgestell / Mécanisme du plateau de la machine
 / Mecanismo de la mesa de la máquina

REF.NO.	CODE	Q'TY	ヒンメイ	NAME OF PARTS	RM
17	S20952101	1	モータウシロカバー	MOTOR REAR COVER	
20	018063036	4	アナボルト6X30	BOLT, SOCKET M6X30	
21	028060246	4	バネザガネ2-6	WASHER, SPRING 2-6	
22	025060236	4	ヒラザガネチユウ6	WASHER, PLAIN M 6	
23	146256001	4	クツシヨンカナダ	CUSHION COLLAR	
24	146255000	4	クツシヨン	CUSHION	
25	S00617000	4	ボウシゴムカラー	RUBBER COLLAR	

Y. 補助装置関係 (オプション部品) / Auxiliary device (Option parts)
 / Hilfsvorrichtung (Sonderzubehör) / Dispositif auxiliaire (Pièces en option)
 / Dispositivo auxiliar (Piezas opcionales)



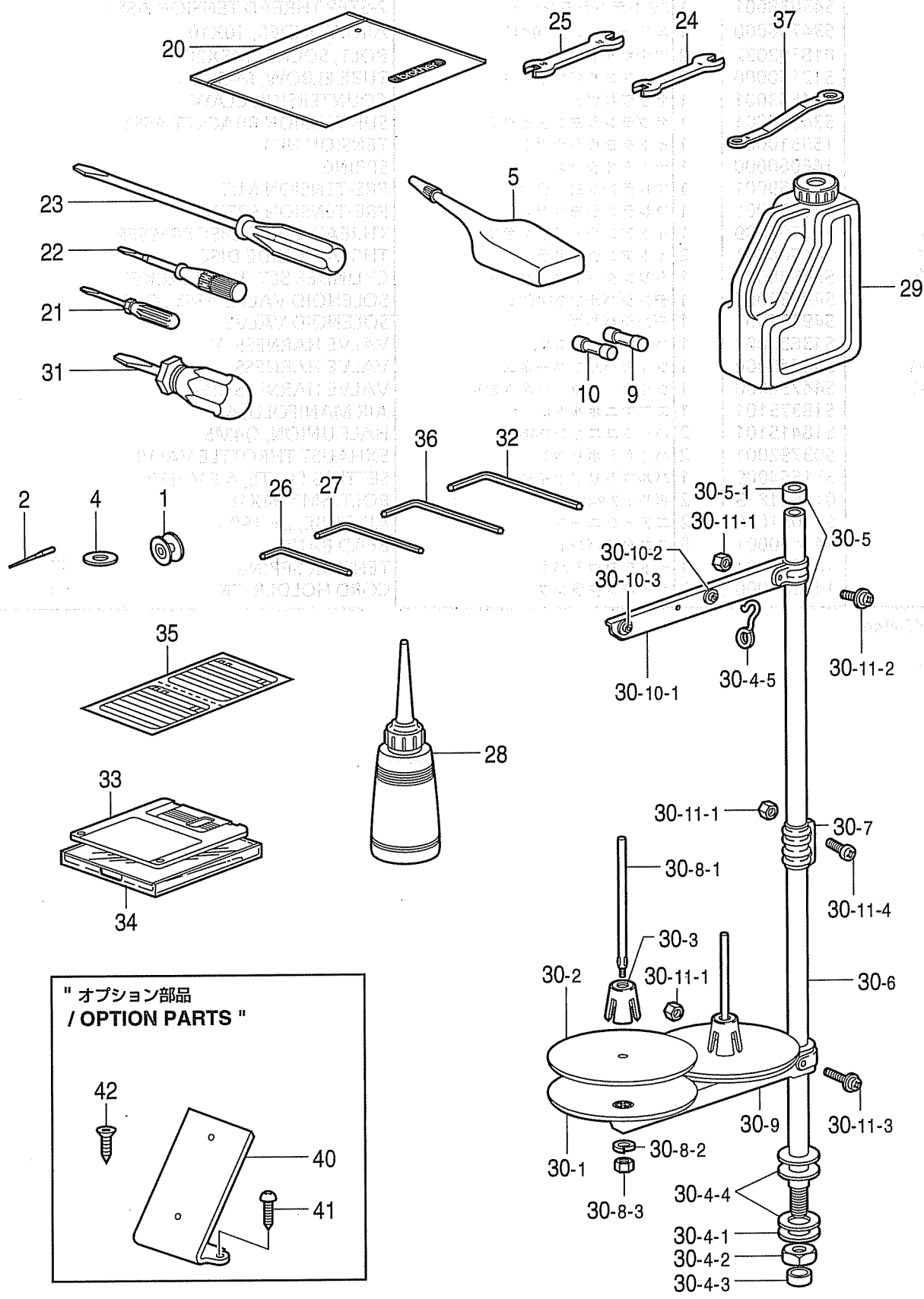
151-V43-944

Y. 補助装置関係 (オプション部品) / Auxiliary device (Option parts) / Hilfsvorrichtung (Sonderzubehör) / Dispositif auxiliaire (Pièces en option) / Dispositivo auxiliar (Piezas opcionales)

REF.NO.	CODE	Q'TY	ヒンメイ	NAME OF PARTS	RM
			<2段系調子装置>	<2-step tension device>	
2	S48501101	1	2ダンTソウチセット2	2-STEP THREAD TENSION SET, 2	
2-1	S43838001	1	2ダンテンションクミ	2-STEP THREAD TENSION ASSY	
2-1-1	S34706000	1	エアーシリンダ10X10	AIR CYLINDER, 10X10	
2-1-2	018302032	2	アナボルト3X20	BOLT, SOCKET M3X20	
2-1-3	S12150000	2	ホースエルボM-5HL-4	TUBE ELBOW, M-5HL-4	
2-1-4	S34533001	1	サラワリツメ	COUNTERSINK CLAW	
2-1-5	S34534001	1	サブテンションダイクミ	SUB TENSION BRACKET ASSY	
2-1-6	155510001	1	イトチヨウシナツト	TENSION NUT	
2-1-7	146060000	1	ナツトオシバネ	SPRING	
2-1-8	146059001	1	プレテンションナツト	PRE-TENSION NUT	
2-1-9	146058001	1	プレテンションバネ	PRE-TENSION SPRING	
2-1-10	146206009	1	イトアンナイサラオサエ	THREAD GUIDE DISC PRESSER	
2-1-11	144504001	2	イトアンナイサラ	THREAD GUIDE DISC	
2-1-12	S34536001	1	シリンダートリツケイタ	CYLINDER SETTING BRACKET	
2-2	S49437005	1	デンジバルブOP4クミ	SOLENOID VALVE ASSY, OP4	
2-2-1	S49432001	1	デンジバルブ	SOLENOID VALVE	
2-2-2	S43696000	1	バルブハーネスX1	VALVE HARNESS, X1	
2-2-2-1	S44746000	1	ツイカバルブハーネス	VALVE HARNESS	
2-2-2-2	S44750000	1	ツイカバルブハーネス24V	VALVE HARNESS, 24V	
2-2-3	S18375101	1	エアマニホルド4	AIR MANIFOLD, 4	
2-2-4	S18415101	2	ハーフユニオンQ4M5	HALF UNION, Q4M5	
2-2-5	S03792001	2	ハイキシボリベン	EXHAUST THROTTLE VALVE	
2-2-6	S31554009	1	バルブトリツケイタ4-5	SETTING PLATE, 4-5 VALVE	
2-3	017821813	2	ボルト7.94X18	BOLT, SM7.94X18	
2-4	S15031008	2	エアーチューブ	AIR TUBE, L = 1900	
2-5	340400001	5	ユニタイバンド	BEAD BAND	
2-6	104525001	1	イトチヨウシバネ	TENSION SPRING	
2-7	149287000	3	ナイロンクランプ	CORD HOLDER, 7N	

151-V43-944





Z. 付属品関係 / Accessories / Zubehör / Accessoires / Accesorios

REF.NO.	CODE	Q'TY	ヒンメイ	NAME OF PARTS	RM
1	S15665001	3	ボビンLA	BOBBIN, LA	
2	145646421	1	ミシンハリDPX17#21クミ	NEEDLE ASSY, DPX17 (#21)	
4	S10208001	1	イドウハカンザ <t=0.4>	SPACER, MOVABLE KNIFE T = 0.4 ... <t=0.4>	
4	S10208002	1	イドウハカンザ <t=0.5>	SPACER, MOVABLE KNIFE T = 0.5 ... <t=0.5>	
4	S10208003	1	イドウハカンザ <t=0.6>	SPACER, MOVABLE KNIFE T = 0.6 ... <t=0.6>	
5	S06706001	1	シリコンオイル	SILICONE OIL	
9	S08030000	1	Gヒューズ5AFB	FUSE, 5A FB	
10	153242000	1	ヒューズ6A	FUSE, 6A	
11	152283101	1	オサエアシア	PRESSER FOOT, A	
20	122991001	1	フゾクヒンポリフクロ	ACCESSORY BAG	
21	142443001	1	ネジマワシ1.9X52	SCREW DRIVER, 1.9X52	
22	118837001	1	ネジマワシ3.4X70	SCREW DRIVER, 3.4X70	
23	101572101	1	ネジマワシ5.5X190	SCREW DRIVER, 5.5X190	
24	100887001	1	スパナ8X9	WRENCH, 8X9	
25	107780001	1	スパナ10X12	WRENCH, 10X12	
26	142721001	1	6カクボウスパナ3	HEXAGONAL WRENCH, 3	
27	118064001	1	6カクボウスパナ4	HEXAGONAL WRENCH, 4	
28	114483002	1	ポリオイラークミ	OILER ASSY	
29	154702101	1	オイルタンク	OIL TANK	
30	S02763302	1	イトタテダイクミ2DR	COTTON STAND ASSY, 2DR	
30-1	150180001	2	ウケザラ	SPOOL STAND BASE	
30-2	150182000	2	スプールマット	SPOOL MAT	
30-3	126863001	2	スプールクツシヨン	SPOOL CUSHION	
30-4	S02777001	1	パイプDネジセットB	PIPE (D) SCREW SET, B	
30-4-1	150206002	1	ヒラザガネ16	WASHER, PLAIN 16	
30-4-2	S38648001	1	6カクナツトU5/8	NUT, U5/8-28	
30-4-3	150174000	1	コラムキャツプ	COLUMN CAP	
30-4-4	S01005000	2	イトタテゴム	RUBBER WASHER	
30-4-5	S02747101	1	イトカケバネ	SPRING	
30-5	S40640001	1	コラムパイプキャツプツキ	COLUMN PIPE W/CAP	
30-5-1	150174000	1	コラムキャツプ	COLUMN CAP	
30-6	156112003	1	コラムパイプD	COLUMN PIPE, D	
30-7	150173003	1	コラムジョイント	COLUMN JOINT	
30-8	S21798001	2	スプールネジセット	SPOOL SCREW SET	
30-8-1	150179002	2	スプールジクB	SPOOL SHAFT, B	
30-8-2	028050246	2	バネザガネ2-5	WASHER, SPRING 2-5	
30-8-3	021500106	2	1シユナツト5	NUT, 1 M5	
30-9	S02778002	1	スプールホルダー2	SPOOL HOLDER, 2	
30-10	S02786002	1	スレツドハンガークミ2	THREAD HANGER ASSY, 2	
30-10-1	S02787002	1	スレツドハンガー2	THREAD HANGER, 2	
30-10-2	150183000	2	イトカケハンガーダイ	THREAD HANGER BASE	
30-10-3	142990001	2	スレツドブツシユ	THREAD BUSH	
30-11	S40641001	1	スプールジクネジセットA	SPOOL SCREW SET, A	
30-11-1	021500106	4	1シユナツト5	NUT, 1 M5	
30-11-2	S37038001	1	ナベコヒラザ5X14	SCREW, PAN (S/P WASHER) M5X14	
30-11-3	S37037001	1	ナベコヒラザ5X32	SCREW, PAN (S/P WASHER) M5X32	
30-11-4	062501406	2	ナベコ5X14	SCREW, PAN M5X14	
31	S11243001	1	スタビードライバー	SCREW DRIVER, STUBBIES	
32	115157001	1	6カクボウスパナ6	HEXAGONAL WRENCH, 6	
33	S43273000	1	3.5メデア2HD	3.5 MEDIA, 2HD	
34	S09989000	1	フロツピーケース	FLOPPY CASE	
35	S42658000	1	3.5インデツクスラベル	INDEX LABEL, 3.5FD	
36	150335001	1	6カクボウスパナ5	HEXAGONAL WRENCH, 5	
37	105343001	1	メガンレンチ8X9	WRENCH, 8X9	
40	S42890001	1	" オプション部品 "	" OPTION PARTS "	
41	032422003	2	プログラマササエ	PROGRAMMER SUPPORT	
42	0B1351606	2	+ マルモクネジ4.1X20	WOOD SCREW, ROUND M4.1X20	
		2	+ サラモク35X16	WOOD SCREW, FLAT M3.5X16	

151-V43-910

◎ 付属品の明細は変更することがあります。



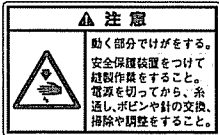


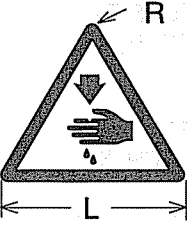
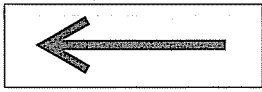
◎ The details of included accessories are subject to change.

◎ Änderungen in der Aufstellung der Mitgelieferten Zubehöre sind vorbehalten.


◎ Les détails des accessoires inclus sont sujets à des changements.

◎ Los detalles des accesorios incluidos pueden variar.

Wa 1. 警告ラベル / Warning labels / Warnschilder / Etiquettes d'avertissement / Etiquetas de advertencia

警告ラベル / Warning labels	品名 / Name of Parts	Size(mm)	Code
	電撃ラベル・和	40X64	S38353-101
	Label, elec. shock 4 lang.	35X118	S38352-101
	操作注意ラベル・和	40X64	S38350-001
	Label, operation Eng.	40X64	S38349-001
	高温ラベル Label, high temp.	72X59	S38351-001
	ワーニングマーク Markl, injury	L=16 R=0.8	S36924-001
		L=50 R=2.5	S36924-004
	矢印マーク Label, arrow.	15X37	S37058-001

Wa 2. 警告ラベル / Warning labels / Warnschilder / Etiquettes d'avertissement / Etiquetas de advertencia

警告ラベル / Warning labels	品名 / Name of Parts	Size(mm)	Code
	アースマーク Mark, grounding	φ 12	S37060-001

索引 / INDEX / VERZEICHNIS
/ INDEX / INDICE

CODE	REF.NO.	Page
S00480000	U - 14	50
	C3 - 101-1-83	18
S00554000	S - 1-18	44
S00617000	X - 25	58
S00705001	L - 49	34
S01005000	Z - 30-4-4	62
S01998001	K - 1-12	32
S02268001	B - 20-1-6	8
	B - 20-2-6	10
S02269001	B - 23	8
S02354001	L - 17	34
S02429101	G - 20-2	26
S02438001	J - 32-1	30
S02439001	J - 32-2	30
S02445001	A2 - 106	4
S02657101	F - 6-4	24
S02672002	M - 21	38
S02677001	M - 23	38
S02678001	M - 25	38
S02739000	X - 10	56
S02740000	X - 9	56
S02747101	Z - 30-4-5	62
S02763302	Z - 30	62
S02777001	Z - 30-4	62
S02778002	Z - 30-9	62
S02786002	Z - 30-10	62
S02787002	Z - 30-10-1	62
S02907000	V - 1-8	52
S03487001	A2 - 53	4
S03611001	B - 47	10
S03677001	E - 28	22
S03704002	G - 16	26
S03792001	T - 1-7	48
	Y - 2-2-5	60
S04557000	T - 23	48
	C3 - 101-7	18
	C3 - 101-8	18
S04587000	T - 18	48
S04754000	X - 1-1-18	56
S04905000	P - 14-2	40
S05636001	T - 1-5-1	48
S06143000	X - 12	56
S06696004	C4 - 300-8	20
S06706001	Z - 5	62
S06715002	X - 1-1-16	56
S06719001	D - 1-8	20
S07306001	C4 - 300-6	20
S08030000	S - 1-29-4	44
	Z - 9	62
S08178000	T - 12	48
S08967001	B - 48	10
S09043000	H - 40	28
S09197000	T - 16	48
S09228000	T - 1-4	48
S09318101	T - 1-2	48
S09989000	Z - 34	62
S10029209	A1 - 8	2
S10030002	A1 - 10	2
S10036001	B - 2	8
S10038001	B - 3	8
S10040001	B - 15-1	8
S10044001	B - 25	8
S10078001	C1 - 12	12

CODE	REF.NO.	Page
S10078001	C2 - 101-1-49	14
S10091101	C1 - 42	12
S10103001	C1 - 8	12
S10111101	E - 19	22
S10112001	E - 20	22
S10145001	G - 4	26
S10149101	G - 12	26
S10155000	H - 5	28
S10156000	H - 6	28
S10162201	H - 10	28
S10167000	H - 19	28
S10172001	K - 1-2	32
S10173001	K - 1-11	32
S10174000	K - 1-21	32
S10175001	K - 1-23	32
S10178001	L - 3	34
S10179001	L - 5	34
S10189001	L - 16	34
S10191001	L - 21-1	34
S10192001	L - 22	34
	L - 32	34
S10193001	L - 23	34
S10194001	L - 24	34
S10195001	L - 25	34
S10196101	L - 29	34
S10204101	L - 43	34
S10205001	L - 44-1	34
S10208001	L - 45	34
	Z - 4	62
S10208002	L - 45	34
	Z - 4	62
S10208003	L - 45	34
	Z - 4	62
S10209101	L - 50	36
S10210101	L - 51-1	36
S10212101	L - 55	36
S10217001	M - 13	38
S10228001	P - 1-3	40
S10229101	P - 1-4	40
S10232001	P - 44	40
S10239001	P - 39	40
S10243000	P - 2	40
	U - 12	50
	U - 23	50
S10267001	L - 21	34
S10268001	K - 1-22	32
S10364001	H - 2-1	28
S10371001	E - 23	22
S10372100	E - 24	22
S10408000	V - 8	52
S10438001	K - 1-15	32
S10469001	J - 20	30
S10478000	H - 2-3	28
S10661109	X - 1-1-15	56
S11182009	J - 15	30
S11243001	Z - 31	62
S11314101	G - 5	26
S11816000	U - 52	50
S12053000	C3 - 101-1-88	18
S12104000	T - 14	48
S12150000	Y - 2-1-3	60
S12441001	J - 14	30
S13399001	E - 27	22

CODE	REF.NO.	Page
S15031008	Y - 2-4	60
S15158009	X - 8	56
S15663991	G - 28	26
S15665001	G - 32	26
	Z - 1	62
S15667001	G - 30-1-3	26
	G - 30-2-3	26
	G - 31	26
S15902401	G - 30-1	26
S15903401	G - 30-2	26
S16074101	G - 30-1-1	26
S16075101	G - 30-2-1	26
S16492101	G - 30-1-2	26
	G - 30-2-2	26
S16568000	S - 1-8	44
S16589100	U - 21	50
S17800001	A1 - 22	2
S17801000	A1 - 23	2
S17802001	X - 16	56
	A1 - 112	2
S17803001	A1 - 27	2
S17871101	E - 8	22
S17872101	E - 10	22
S17873101	E - 13	22
S17887001	C2 - 101-1-18	14
S17888001	C2 - 101-1-19	14
S17896001	G - 11	26
S17901000	H - 2-2	28
S17902000	H - 2-4	28
S17903000	H - 7	28
S17905000	H - 8-3	28
	H - 34	28
S17906000	H - 8-4	28
	H - 20	28
S17907001	H - 12	28
S17908000	H - 13	28
S17910000	H - 14	28
S17911000	H - 15	28
S17916001	K - 1-1	32
S17918201	L - 7	34
S17922001	L - 18	34
S17923001	L - 31	34
S17924001	L - 35	34
S17925000	L - 36	34
S17929001	L - 42	34
S17933001	P - 1-1	40
S17934001	P - 1-2	40
S17937001	P - 1-7	40
S17945101	P - 30	40
S17949001	P - 35	40
S17951109	A1 - 34	2
S17952009	A1 - 37	2
S17959001	A2 - 72	4
S17960000	A2 - 73	4
S17962100	A2 - 77	4
S17963001	A2 - 79	4
S17965001	A2 - 84	4
S17966101	A2 - 85	4
S17967001	A2 - 86	4
S17968001	A2 - 88	4
S17969001	A2 - 89	4
S17971000	A2 - 94	4
S17972001	A2 - 95	4

CODE	REF.NO.	Page
S17973001	A2 - 96	4
S17974001	A2 - 101	4
S17975100	A2 - 102	4
S17994001	X - 1-1-11	56
S17997001	X - 1-2	56
S17998001	X - 1-23	56
S18027101	T - 20	48
S18032001	F - 1-1	24
S18037009	F - 1-12	24
S18055001	L - 41	34
S18103001	X - 1-20	56
S18344209	X - 13	56
S18375101	Y - 2-2-3	60
S18415101	T - 1-6	48
	Y - 2-2-4	60
S18538000	A1 - 36	2
S18653001	L - 1-1	34
S18919001	L - 9	34
S20006000	T - 21	48
S20952101	X - 17	58
S20953001	X - 1-26	56
S21118001	A2 - 111	6
S21527001	H - 8-1	28
S21774001	G - 7	26
S21798001	Z - 30-8	62
S23839001	B - 30	8
S23840001	B - 32	8
S23841001	B - 42	8
S24593001	B - 35	8
S24675001	A1 - 2	2
S25154009	A1 - 2-1	2
S25155000	A1 - 2-2	2
S25456001	M - 3	38
	M - 11	38
S25634101	V - 5	52
S28741000	T - 13	48
S29023000	V - 1-2-1	52
S29468100	F - 6-1-4	24
S29704000	T - 1-16	48
S30033001	L - 12-3	34
S30117101	L - 12-1	34
S30128001	L - 51-2	36
S30260002	V - 1-2-2	52
S30959000	C2 - 101-1-15	14
S31012001	E - 17	22
S31013001	E - 18	22
S31554009	Y - 2-2-6	60
S31570209	T - 1-1	48
S31612001	L - 44-2	36
S31674000	U - 31	50
S31760000	S - 1-19	44
S31772000	T - 15	48
S33251001	E - 30	22
S33252001	H - 37	28
S34413000	S - 1-28	44
S34533001	Y - 2-1-4	60
S34534001	Y - 2-1-5	60
S34536001	Y - 2-1-12	60
S34706000	Y - 2-1-1	60
S35183000	D - 1-2	20
S36008009	V - 1-18	52
S36260000	W - 1-9-2	54
	W - 2-5-2	54

CODE	REF.NO.	Page
S36924001	Wa1	63
S36924004	Wa1	63
S37037001	Z - 30-11-3	62
S37038001	Z - 30-11-2	62
S37057001	U - 36	50
S37058001	Wa1	63
S37059001	S - 1-25	44
S37060001	S - 1-26	44
	Wa2	64
S37064001	B - 15	8
S37066001	L - 1	34
S37113001	A1 - 20-1-4	2
S37147109	M - 5	38
S37619001	A1 - 20-1-2	2
S38035109	B - 13	8
S38041000	X - 1-24	56
S38059000	W - 1-24	54
	W - 2-20	54
S38060000	W - 1-23	54
	W - 2-19	54
S38080001	Q - 4	42
S38082001	Q - 5	42
S38094100	S - 1-4	44
S38104000	V - 1-2-4	52
S38107100	S - 1-12	44
S38108000	S - 1-13	44
S38109100	S - 1-14	44
S38110000	S - 1-15	44
S38122100	S - 1-9	44
S38155000	R - 1-2	42
S38164000	R - 1-3	42
S38166000	W - 1-1	54
	W - 2-1	54
S38167001	W - 1-2	54
S38168001	W - 1-5	54
S38170001	W - 1-8	54
	W - 2-4	54
S38174000	W - 1-12	54
	W - 2-8	54
S38175001	W - 1-13	54
	W - 2-9	54
S38176001	W - 1-14	54
	W - 2-10	54
S38177001	W - 1-18	54
	W - 2-14	54
S38180000	W - 1-22	54
	W - 2-18	54
S38200000	S - 1-29-1	44
S38201000	S - 1-29-3	44
S38349001	Wa1	63
S38350001	Wa1	63
S38351001	Wa1	63
S38352101	S - 20	45
	Wa1	63
S38353101	S - 21	45
	Wa1	63
S38648001	Z - 30-4-2	62
S40417151	A2 - 105	4
S40616001	S - 40	45
S40621000	N - 2	38
	S - 50	45
S40622000	S - 51	45
S40623000	S - 42	45

CODE	REF.NO.	Page
S40624000	S - 46	45
S40628000	T - 1-3	48
S40629000	T - 1-12	48
S40640001	Z - 30-5	62
S40641001	Z - 30-11	62
S40764000	S - 52	45
	S - 55	45
S40886001	G - 20-1	26
S40934101	L - 44-3	36
S41202051	U - 26	50
S41205001	M - 2	38
S41206001	M - 1	38
S41207000	M - 4	38
S41644001	G - 20	26
S42258000	W - 1-9-1	54
S42259000	W - 1-9	54
S42260000	S - 1-10	44
S42653000	S - 1-27	44
	S - 53	45
	V - 1-15	52
S42658000	Z - 35	62
S42842001	W - 1	54
S42843001	E - 26	22
S42858001	M - 12	38
S42867001	W - 1-6	54
	W - 2-2	54
S42890001	Z - 40	62
S43169009	S - 1	44
S43170009	S - 1-1	44
S43171009	S - 1-2	44
S43172009	S - 1-3	44
S43173001	S - 1-29	44
S43183100	S - 1-11	44
S43186000	S - 1-17	44
S43190000	S - 10	45
S43191000	S - 11	45
S43201000	S - 3-1	45
S43223009	V - 1-1	52
S43224000	V - 1-9	52
S43225000	V - 1-10	52
S43226000	V - 1-3	52
S43228000	V - 1-13	52
S43229001	V - 1-2	52
S43236009	V - 2	52
S43237000	V - 1-7	52
S43249001	N - 1	38
S43250000	N - 1-1	38
S43251000	N - 1-2	38
S43252000	N - 1-3	38
S43253000	N - 1-4	38
S43254000	N - 1-5	38
S43255000	N - 1-7	38
S43256000	N - 1-8	38
S43257000	N - 1-9	38
S43259001	N - 1-18	38
S43267000	N - 1-14	38
S43268000	N - 1-15	38
S43269000	N - 1-19	38
S43270000	N - 1-16	38
S43271000	N - 1-11	38
S43272000	N - 1-12	38
S43273000	Z - 33	62
S43274000	S - 1-16	44

CODE	REF.NO.	Page
S43275000	S - 1-20	44
S43276000	S - 1-21	44
S43277000	S - 1-22	44
S43278000	S - 31	45
S43279100	F - 6-1-1	24
S43309000	S - 1-24	44
S43369000	S - 3-2	45
S43370000	S - 3-3	45
S43674000	V - 3	52
S43675000	V - 4	52
S43683001	T - 10	48
S43686000	T - 1-13	48
S43693000	E - 2	22
S43696000	T - 11	48
	Y - 2-2-2	60
S43834109	F - 1	24
S43835100	F - 1-11	24
S43836201	F - 6	24
S43838001	Y - 2-1	60
S43903001	P - 16	40
S43977101	F - 6-1	24
S43981000	N - 1-17	38
S44226000	T - 1-14	48
S44483001	A1 - 20-1	2
S44484001	A1 - 20-1-1	2
S44485001	A1 - 20-2	2
S44487001	A1 - 20-6	2
S44629000	A1 - 920	2
S44665000	U - 10-2	50
S44665003	U - 10-1	50
S44746000	T - 11-1	48
	Y - 2-2-2-1	60
S44750000	T - 11-2	48
	Y - 2-2-2-2	60
S44805001	W - 2	54
S44806000	W - 2-5	54
S44807000	W - 2-5-1	54
S45252000	T - 1-15	48
S46144100	P - 14	40
S46145000	P - 14-1	40
S46431000	U - 1	50
S46433000	U - 2	50
S46435000	U - 3	50
S46436000	U - 4	50
S46437000	U - 20	50
S46439000	U - 29	50
S46440009	S - H-1	46
S46441009	S - H-2	46
S46442009	S - H-3	46
S46443009	S - H-4	46
S46444009	S - H-5	46
S46445009	S - H-6	46
S46446009	S - H-7	46
S46447009	S - H-8	46
S46448009	S - H-9	46
S46449001	R - 1	42
S46455000	R - 1-1	42
S46459000	U - 35-1	50
S46460000	X - 1-13	56
S46476001	U - 11	50
S46812000	U - 35-2	50
S47069009	A1 - 38	2
S47073001	A2 - 56	4

CODE	REF.NO.	Page
S47074001	A2 - 50	4
S47076009	A2 - 63	4
S47077001	A2 - 75	4
S47078001	A2 - 91	4
S47085001	A2 - 120	6
S47086001	B - 1	8
S47087001	B - 20-1	8
S47088001	B - 20-1-1	8
	B - 20-2-1	10
S47091001	B - 20-1-2	8
	B - 20-2-2	10
S47092001	B - 20-1-5	8
	B - 20-2-5	10
S47093001	B - 20-2	10
S47112000	C1 - 3	12
S47114001	C1 - 10	12
S47115001	C1 - 13	12
	C2 - 101-1-48	14
S47116001	C1 - 15	12
S47117001	C1 - 27	12
S47118001	C1 - 21	12
S47119001	C1 - 18	12
S47120001	C1 - 24	12
	C1 - 36	12
	C2 - 101-1-9	14
S47121000	C1 - 26	12
S47122000	C1 - 29	12
S47123001	C1 - 33	12
S47127100	C2 - 101-1-6	14
S47128001	C2 - 101-1-13	14
S47129001	C2 - 101-1-8	14
S47140001	E - 1	22
S47141001	E - 1-1	22
S47142001	P - 1-9	40
S47143001	P - 1-5	40
S47144001	P - 12	40
S47151001	P - 1	40
S47154009	X - 1	56
S47163001	A2 - 130	6
S47165000	C1 - 44	12
S47167001	U - 9	50
S47172001	C2 - 101-5	16
S47173001	C1 - 45	12
S47174000	K - 3	32
S47176001	A2 - 55	4
S47177009	A1 - 31	2
S47294001	A2 - 119	6
S47353009	V - 1	52
S47354000	V - 1-4	52
S47356100	U - 50-1	50
S47356101	U - 50-2	50
S47357100	U - 51	50
S47358000	U - 10	50
S47359000	T - 1-8	48
S47370000	S - 2-1	44
S47371000	S - 2-5	44
S47372000	S - 2-2	44
S47373000	S - 2-3	44
S47374000	S - 2-4	44
S47816001	A2 - 40	4
S47819009	A1 - 43	2
S47820000	A1 - 44	2
S47821001	A2 - 60	4

CODE	REF.NO.	Page
S47822001	A2 - 67	4
S47823001	A2 - 68	4
S47824001	A2 - 66	4
S47825001	A2 - 140	6
S47826001	C1 - 1	12
S47829001	C1 - 5	12
S47830000	C1 - 38	12
S47831001	C1 - 39	12
S47832000	C2 - 101-1-1	14
S47833001	C2 - 101-1-2	14
S47834000	C2 - 101-1-5	14
S47835000	C2 - 101-1-24	14
S47836000	C2 - 101-1-26	14
	C2 - 101-1-31	14
S47837000	C2 - 101-1-28	14
S47838001	C2 - 101-1-33	14
S47840000	C2 - 101-1-36	14
S47841001	C2 - 101-1-37	14
S47842000	C2 - 101-1-38	14
S47843000	C2 - 101-1-43	14
S47844000	C2 - 101-1-45	14
S47845001	C2 - 101-1-47	14
S47846000	C2 - 101-1-51	14
S47847001	C2 - 101-1-53	14
S47848001	C2 - 101-1-54	14
S47849000	C2 - 101-1-56	14
S47850001	C2 - 101-1-58	14
S47851000	C3 - 101-1-61	18
S47852000	C3 - 101-1-63	18
S47853000	C3 - 101-1-65	18
S47854000	C3 - 101-1-66	18
S47855000	C3 - 101-1-69	18
S47856000	C3 - 101-1-70	18
S47857000	C3 - 101-1-71	18
S47858000	C3 - 101-1-72	18
S47859001	C3 - 101-1-76	18
S47862001	C3 - 101-1-79	18
S47863001	C3 - 101-1-90	18
S47864001	C3 - 101-1-91	18
S47865001	C3 - 101-1-93	18
S47866001	A2 - 64	4
S47867001	C4 - 300	20
S47868000	C4 - 300-1	20
S47869001	C4 - 300-2	20
S47870001	C4 - 300-3	20
S47961000	C4 - 300-5	20
S47962001	C4 - 300-7	20
S47963001	C4 - 302	20
S47964001	C4 - 303	20
S47965001	C4 - 304	20
S47966000	D - 1-1	20
S47968001	D - 1-5	20
S47969000	D - 1-4	20
S47970001	D - 1-6	20
S47971000	D - 1-7	20
S47972000	D - 3	20
S47973009	M - 8-1	38
S47974009	M - 8-2	38
S47975000	T - 19	48
S47976009	X - 2	56
S47977009	X - 3	56
S47978001	C2 - 101-1-3	14
S47979109	T - 1	48

CODE	REF.NO.	Page
S47980000	C3 - 101-1-86	18
S48480001	C3 - 101-1-81	18
S48480002	T - 24	48
	C3 - 101-1-82	18
S48480003	D - 1-11	20
	T - 17	48
S48481001	A1 - 20	2
S48482001	A2 - 110	6
S48484001	D - 1	20
S48501101	Y - 2	60
S48662001	P - 10	40
S48665001	E - 21	22
S48666001	Q - 1	42
S49056000	T - 22	48
S49059001	L - 40	34
S49209001	M - 17	38
S49217001	C3 - 101-9	18
S49219001	C4 - 300-9	20
S49220000	C3 - 101-1-87	18
S49431001	T - 1-5	48
S49432001	T - 1-5-2	48
	Y - 2-2-1	60
S49437005	Y - 2-2	60
S49800001	C2 - 101-10	16
U32744000	R - 1-4	42
U34870001	V - 1-2-3	52
0A4300605	V - 1-6	52
	V - 1-11	52
0A4400605	S - 41	45
0A5400805	V - 1-5	52
0A5400806	S - 1-6	44
	U - 13	50
	U - 15	50
	U - 17	50
	U - 30	50
	U - 38	50
0A5401006	S - 1-7	44
0A5401206	S - 43	45
0A5403006	S - 1-5	44
0B1351606	Z - 42	62
002300403	W - 1-15	54
	W - 2-11	54
002300603	V - 1-14	52
002301203	U - 18	50
002501002	A1 - 45	2
002501003	A2 - 92	4
004400803	W - 1-7	54
	W - 2-3	54
004401003	C4 - 300-4	20
008400604	S - 1-23	44
	V - 1-17	52
	C3 - 101-1-92	18
	C3 - 101-1-94	18
008400804	M - 8-3	38
012500536	C2 - 101-1-39	14
013760612	J - 26	30
014300522	C3 - 101-1-77	18
014680422	K - 1-14	32
	K - 1-20	32
	C1 - 4	12
014680622	G - 3	26
014710522	C2 - 101-1-20	14
014760622	B - 4	8

CODE	REF.NO.	Page
014760622	B - 14	8
	B - 21	8
	B - 31	8
	B - 43	10
	E - 1-2	22
	G - 6	26
	G - 13	26
	G - 21	26
	K - 4	32
	L - 10	34
	L - 28	34
	P - 34	40
	A2 - 76	4
	A2 - 90	4
	A2 - 97	4
	C2 - 101-6	16
014770622	B - 7	8
	B - 15-2	8
	B - 15-4	8
	B - 36-1-2	8
	B - 36-2-2	8
	B - 51	10
	B - 53	10
	G - 16-1	26
	L - 1-2	34
	L - 13	34
	L - 38-1	34
	C1 - 22	12
	C1 - 25	12
	C1 - 28	12
	C1 - 37	12
	C2 - 101-1-10	14
	C2 - 101-1-14	14
017062503	X - 1-16	56
017081606	A2 - 57	4
017101606	X - 1-1-1	56
	X - 1-1-4	56
017102006	X - 1-1-12	56
017751412	E - 9	22
017761212	A2 - 69	4
017821813	Y - 2-3	60
018061022	A2 - 80	4
018061036	S - 4	45
018061222	C1 - 6	12
018061622	A2 - 131	6
018062022	C1 - 11	12
	C2 - 101-1-27	14
	C2 - 101-1-32	14
	C2 - 101-1-40	14
018062036	C2 - 101-1-41	14
	C2 - 101-2	16
018063036	X - 20	58
	A2 - 141	6
018065022	C2 - 101-1-25	14
018081622	X - 1-3	56
	A2 - 98	4
018081636	V - 7	52
018082022	A2 - 54	4
	A2 - 87	4
	C1 - 16	12
018082522	A2 - 150	6
018123522	A2 - 74	4
018300532	C2 - 101-1-55	14

CODE	REF.NO.	Page
018300622	C2 - 101-1-52	14
018300822	C1 - 2	12
	C2 - 101-1-44	14
	C2 - 101-1-46	14
	C2 - 101-1-57	14
	C2 - 101-1-59	14
	C3 - 101-1-64	18
	C3 - 101-1-80	18
018300836	U - 53	50
	C3 - 101-1-84	18
018301022	C2 - 101-1-4	14
018302032	Y - 2-1-2	60
018400836	C3 - 101-1-73	18
018401022	C2 - 101-1-50	14
018401036	D - 1-10	20
	C3 - 101-1-74	18
018401636	C3 - 101-1-67	18
018501022	C1 - 46	12
018501222	L - 37	34
	T - 2	48
	A2 - 61	4
	C2 - 101-1-16	14
	C2 - 101-1-29	14
	C2 - 101-1-34	14
018501422	G - 25	26
018501436	D - 1-9	20
	C2 - 101-3	16
018501622	C2 - 101-1-7	14
018501636	D - 2	20
018502022	C2 - 101-1-30	14
018502036	C2 - 101-4	16
018502522	U - 6	50
	C1 - 30	12
	C1 - 47	12
	C2 - 101-1-35	14
018503022	C1 - 32	12
018503536	P - 15	40
018680822	C1 - 14	12
018681022	M - 6	38
021060102	X - 1-19	56
	X - 7	56
021060106	A2 - 144	6
	C2 - 101-1-42	14
021060206	C3 - 101-1-78	18
021100202	X - 1-10	56
021160303	X - 1-1-17	56
021400106	S - 45	45
021400202	C4 - 300-10	20
021500103	T - 5	48
021500106	V - 9	52
	Z - 30-8-3	62
	Z - 30-11-1	62
021660102	A1 - 20-4	2
021680202	K - 1-28	32
	L - 34	34
021680212	P - 38	40
021710102	P - 1-11	40
021750102	E - 7	22
025030135	F - 1-9	24
025030222	C2 - 101-1-60	16
025030232	F - 6-1-3	24
	T - 1-11	48
	A1 - 20-5	2

CODE	REF.NO.	Page
025030232	C3 - 101-1-89	18
025030236	U - 54	50
	W - 1-17	54
	W - 2-13	54
	C3 - 101-1-85	18
025040236	S - 44	45
	A2 - 42	4
	A2 - 122	6
	C3 - 101-1-68	18
	C3 - 101-1-75	18
025050222	C2 - 101-1-17	14
025050232	T - 3	48
	U - 8	50
	A1 - 46	2
	C1 - 31	12
025050233	A2 - 93	4
025050236	V - 6	52
	X - 1-1-10	56
025060232	X - 5	56
	A2 - 70	4
	A2 - 82	4
	A2 - 133	6
	C1 - 7	12
025060236	S - 6	45
	W - 1-4	54
	X - 22	58
	A2 - 143	6
025080132	A2 - 103	4
025080232	X - 1-5	56
	A2 - 100	4
	A2 - 118	6
025100132	X - 1-11	56
	C1 - 48	12
025100236	X - 1-1-3	56
	X - 1-1-6	56
	X - 1-1-14	56
025350332	P - 46	40
	A2 - 107	4
025680132	Q - 7	42
025680232	L - 20	34
	L - 33	34
	A1 - 33	2
	C1 - 41	12
025710232	X - 15	56
	A1 - 113	2
025750132	M - 16	38
025800332	X - 1-17	56
028030242	T - 1-10	48
028030246	W - 1-16	54
	W - 2-12	54
028040242	U - 22	50
028050242	T - 4	48
	U - 7	50
	A2 - 62	4
028050246	X - 1-1-9	56
	Z - 30-8-2	62
028060242	X - 1-18	56
	X - 6	56
	A2 - 81	4
	A2 - 132	6
028060246	S - 5	45
	X - 21	58
	A2 - 142	6

CODE	REF.NO.	Page
028080242	X - 1-4	56
	A2 - 99	4
	A2 - 117	6
028100242	X - 1-12	56
028100246	X - 1-1-2	56
	X - 1-1-5	56
	X - 1-1-13	56
028350242	L - 12-6	34
032422003	Z - 41	62
037200615	N - 1-10	38
037300615	N - 1-13	38
037300816	V - 1-12	52
037301015	N - 1-6	38
037521016	X - 1-1-8	56
039411215	X - 11	56
047201042	K - 1-26	32
047251640	H - 25	28
047502242	A2 - 78	4
048020342	F - 1-10	24
048030342	M - 15	38
048040342	E - 25	22
	M - 20	38
	P - 1-6	40
	P - 36	40
048050342	K - 1-9	32
	K - 1-16	32
048050346	W - 1-19	54
	W - 2-15	54
048060142	W - 1-3	54
048060342	B - 33	8
	B - 44	10
	L - 27	34
	P - 33	40
	A2 - 104	4
	C2 - 101-1-23	14
048070342	L - 11	34
048080342	G - 9	26
	G - 26	26
	C1 - 20	12
	C1 - 35	12
	C2 - 101-1-12	14
048100142	X - 1-8	56
048150142	B - 11	8
048160242	C2 - 101-1-21	14
048220242	D - 1-3	20
048280242	A2 - 52	4
052400606	W - 1-20	54
	W - 2-16	54
060670612	J - 6	30
060680512	M - 19	38
061660806	A1 - 20-3	2
062300512	X - 1-22	56
062300612	F - 6-1-2	24
	F - 6-1-5	24
	U - 27	50
	U - 28	50
062301205	W - 1-10	54
	W - 2-6	54
062301616	F - 1-13	24
062302506	T - 1-9	48
062400616	A2 - 41	4
	A2 - 121	6
062400806	Q - 2	42

CODE	REF.NO.	Page
062404005	T - 1-17	48
062501406	Z - 30-11-4	62
062660412	G - 20-3	26
062660712	G - 20-7	26
062670412	J - 29	30
062670512	A1 - 20-7	2
062670612	F - 4	24
	H - 4	28
	H - 18	28
	H - 24	28
	J - 4	30
	K - 1-7	32
	P - 3	40
	U - 24	50
062670812	A1 - 9	2
	A1 - 21	2
062671012	L - 6	34
062680512	M - 9	38
	M - 22	38
062680612	H - 9	28
	H - 38	28
062680712	K - 1-25	32
062680812	B - 20-1-7	8
	B - 20-2-7	10
	H - 16	28
	P - 41	40
	A1 - 32	2
	C1 - 40	12
	C1 - 43	12
062681012	L - 4	34
	P - 5	40
062681212	E - 22	22
062681412	Q - 6	42
062710712	J - 2	30
062710812	A1 - 24	2
062711012	K - 6	32
	X - 14	56
	A1 - 7	2
	A1 - 39	2
062711212	K - 2	32
	A1 - 35	2
062711412	A1 - 6	2
062760812	P - 13	40
062771012	P - 6	40
070638800	A2 - 51	4
072630260	B - 9	8
076000850	C1 - 19	12
	C1 - 34	12
	C2 - 101-1-11	14
081003670	G - 15	26
	G - 23	26
100022005	P - 11	40
100136001	J - 22	30
	K - 1-29	32
100250001	B - 16	8
100360003	L - 56	36
100402004	J - 19	30
100645003	M - 7	38
	P - 37	40
100887001	Z - 24	62
101073001	X - 1-21	56
101482001	B - 5	8
101572101	Z - 23	62

CODE	REF.NO.	Page
101706001	B - 15-3	8
104525001	Y - 2-6	60
104567001	H - 11	28
104689002	G - 2	26
105073001	X - 1-25	56
105343001	Z - 37	62
106129002	L - 12-5	34
106147002	L - 15	34
106436001	H - 33	28
106588003	L - 21-3	34
106629002	L - 54	36
	A2 - 65	4
	A2 - 71	4
107017002	V - 1-20	52
	A1 - 29	2
107093002	L - 19	34
107149001	H - 30	28
107321003	P - 1-10	40
	V - 1-19	52
	A1 - 28	2
107453001	E - 6	22
107606001	J - 16	30
107780001	Z - 25	62
108802001	H - 41	28
	H - 42	28
109239002	A1 - 12	2
110146001	L - 30	34
110161004	P - 19	40
110367001	L - 26	34
	P - 32	40
110494001	G - 10	26
110735001	M - 14	38
111140002	L - 52	36
111466101	E - 15	22
111865009	S - 57	45
	S - 57	45
113006001	H - 32	28
113316001	J - 5	30
114294001	J - 10	30
114483002	Z - 28	62
114486002	A2 - 83	4
115157001	Z - 32	62
115183101	K - 5	32
115186001	J - 21	30
115188001	J - 23	30
116735000	B - 20-1-8	8
	B - 20-2-8	10
116922001	J - 13	30
117150001	H - 17	28
117934009	A1 - 5	2
117936001	W - 1-21	54
	W - 2-17	54
117936009	F - 6-3	24
	A1 - 18	2
118064001	Z - 27	62
118735001	P - 18	40
118837001	Z - 22	62
119255000	A1 - 20-1-3	2
119755001	X - 4	56
120438001	G - 29	26
120448001	K - 1-19	32
122991001	Z - 20	62
123006001	B - 52	10

CODE	REF.NO.	Page
123006001	G - 7-1	26
126863001	Z - 30-3	62
129986001	A1 - 30	2
133172003	X - 1-1-7	56
140379001	B - 36-1-1	8
140380001	B - 36-2-1	8
140392009	A1 - 17	2
140651001	B - 34	8
140726000	B - 8	8
141331001	L - 21-2-2	34
141492001	L - 21-2	34
141493001	L - 21-2-1	34
141550001	K - 1-4	32
141590001	K - 1-34	32
141786001	G - 1	26
142211001	B - 22	8
142268001	H - 3	28
	H - 23	28
	H - 27	28
	Z - 21	62
142443001	K - 1-13	32
142566001	Z - 26	62
142721001	Z - 30-10-3	62
142990001	K - 1-32	32
144105000	K - 1-30	32
144110001	B - 24	8
144458001	M - 24	38
	F - 1-2	24
144504001	Y - 2-1-11	60
144588001	J - 11	30
144712001	B - 2-1	8
145446001	J - 18	30
	J - 24	30
	K - 1-31	32
145465001	B - 20-1-4	8
	B - 20-2-4	10
145472001	E - 16	22
145646001	B - 27	8
145646005	B - 27	10
145646401	Z - 2	62
146058001	F - 1-4	24
	Y - 2-1-9	60
146059001	F - 1-5	24
	Y - 2-1-8	60
146060000	F - 1-6	24
	Y - 2-1-7	60
146080000	F - 5	24
146080009	U - 25	50
146206009	F - 1-3	24
	Y - 2-1-10	60
146255000	X - 24	58
146256001	X - 23	58
146288001	M - 18	38
147476001	P - 1-8	40
147763101	B - 6	8
148196000	E - 11	22
148197000	E - 12	22
148294001	K - 1-33	32
148764001	P - 17	40
148813001	L - 12-4	34
148847001	H - 39	28
	P - 45	40
149287000	Y - 2-7	60

CODE	REF.NO.	Page
149482001	C3 - 101-1-62	18
149547000	P - 40	40
149796001	T - 6	48
149809000	N - 3	38
	S - 54	45
	S - 56	45
	U - 32	50
	V - 1-16	52
150173003	Z - 30-7	62
150174000	Z - 30-4-3	62
	Z - 30-5-1	62
150179002	Z - 30-8-1	62
150180001	Z - 30-1	62
150182000	Z - 30-2	62
150183000	Z - 30-10-2	62
150206002	Z - 30-4-1	62
150335001	Z - 36	62
150460001	E - 4	22
150461001	E - 5	22
150551000	J - 12	30
150553003	K - 1-35	32
152237101	B - 20-1-3	8
152243001	B - 26	8
152283101	Z - 11	62
152678101	G - 14	26
	G - 22	26
152681201	G - 24	26
152683001	G - 20-4	26
152684101	G - 20-5	26
152686101	G - 27	26
152861101	X - 1-6	56
152862001	X - 1-7	56
152863001	X - 1-15	56
152864000	X - 1-14	56
152865201	X - 1-9	56
152869001	J - 1	30
152870001	J - 3	30
152872001	J - 9	30
152881001	J - 25	30
152883000	J - 27	30
152884001	J - 28	30
152889001	F - 6-2	24
152891101	J - 33	30
152933001	K - 1-17	32
152936001	K - 1-5	32
152937001	K - 1-6	32
152940001	K - 1-10	32
152948001	H - 1	28
152955001	H - 8-2	28
152984052	K - 1-3	32
153242000	S - 1-29-5	44
	Z - 10	62
153597001	L - 12-2	34
153718001	A1 - 11	2
153941001	P - 4	40
154528001	K - 1-18	32
154596000	B - 38	8
154623000	B - 50	10
154624101	B - 20-2-3	10
154702101	Z - 29	62
155167002	E - 14	22
155510001	F - 1-7	24
	Y - 2-1-6	60

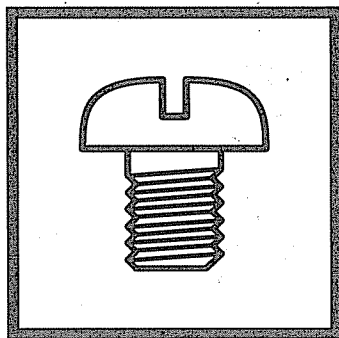
CODE	REF.NO.	Page
156070002	C1 - 23	12
156112003	Z - 30-6	62
157255100	F - 1-8	24
157828001	B - 46	10
157829001	B - 41	8
157968001	K - 1-24	32
158384001	L - 53	36
159224001	J - 7	30
159264001	P - 31	40
159486001	K - 1-8	32
159574101	K - 1-27	32
159805001	J - 17	30
159905001	L - 14	34
159947001	B - 45	10
183305001	B - 36-2	8
183816001	B - 36-1	8
183827001	L - 38	34
228475000	S - 7	45
	U - 39	50
	W - 1-11	54
	W - 2-7	54
231071001	L - 8	34
232384001	S - 1-29-2	44
340400001	H - 36	28
	U - 40	50
	Y - 2-5	60
402887001	G - 20-6	26
417382001	V - 1-2-5	52
525664000	U - 37	50
530138001	C2 - 101-1-22	14
552907000	U - 41	50
554482000	U - 16	50
623033000	E - 1-3	22

CODE	REF.NO.	Page
1000	1000	1000
1001	1001	1001
1002	1002	1002
1003	1003	1003
1004	1004	1004
1005	1005	1005
1006	1006	1006
1007	1007	1007
1008	1008	1008
1009	1009	1009
1010	1010	1010
1011	1011	1011
1012	1012	1012
1013	1013	1013
1014	1014	1014
1015	1015	1015
1016	1016	1016
1017	1017	1017
1018	1018	1018
1019	1019	1019
1020	1020	1020
1021	1021	1021
1022	1022	1022
1023	1023	1023
1024	1024	1024
1025	1025	1025
1026	1026	1026
1027	1027	1027
1028	1028	1028
1029	1029	1029
1030	1030	1030
1031	1031	1031
1032	1032	1032
1033	1033	1033
1034	1034	1034
1035	1035	1035
1036	1036	1036
1037	1037	1037
1038	1038	1038
1039	1039	1039
1040	1040	1040
1041	1041	1041
1042	1042	1042
1043	1043	1043
1044	1044	1044
1045	1045	1045
1046	1046	1046
1047	1047	1047
1048	1048	1048
1049	1049	1049
1050	1050	1050
1051	1051	1051
1052	1052	1052
1053	1053	1053
1054	1054	1054
1055	1055	1055
1056	1056	1056
1057	1057	1057
1058	1058	1058
1059	1059	1059
1060	1060	1060
1061	1061	1061
1062	1062	1062
1063	1063	1063
1064	1064	1064
1065	1065	1065
1066	1066	1066
1067	1067	1067
1068	1068	1068
1069	1069	1069
1070	1070	1070
1071	1071	1071
1072	1072	1072
1073	1073	1073
1074	1074	1074
1075	1075	1075
1076	1076	1076
1077	1077	1077
1078	1078	1078
1079	1079	1079
1080	1080	1080
1081	1081	1081
1082	1082	1082
1083	1083	1083
1084	1084	1084
1085	1085	1085
1086	1086	1086
1087	1087	1087
1088	1088	1088
1089	1089	1089
1090	1090	1090
1091	1091	1091
1092	1092	1092
1093	1093	1093
1094	1094	1094
1095	1095	1095
1096	1096	1096
1097	1097	1097
1098	1098	1098
1099	1099	1099
1100	1100	1100

CODE	REF.NO.	Page
1000	1000	1000
1001	1001	1001
1002	1002	1002
1003	1003	1003
1004	1004	1004
1005	1005	1005
1006	1006	1006
1007	1007	1007
1008	1008	1008
1009	1009	1009
1010	1010	1010
1011	1011	1011
1012	1012	1012
1013	1013	1013
1014	1014	1014
1015	1015	1015
1016	1016	1016
1017	1017	1017
1018	1018	1018
1019	1019	1019
1020	1020	1020
1021	1021	1021
1022	1022	1022
1023	1023	1023
1024	1024	1024
1025	1025	1025
1026	1026	1026
1027	1027	1027
1028	1028	1028
1029	1029	1029
1030	1030	1030
1031	1031	1031
1032	1032	1032
1033	1033	1033
1034	1034	1034
1035	1035	1035
1036	1036	1036
1037	1037	1037
1038	1038	1038
1039	1039	1039
1040	1040	1040
1041	1041	1041
1042	1042	1042
1043	1043	1043
1044	1044	1044
1045	1045	1045
1046	1046	1046
1047	1047	1047
1048	1048	1048
1049	1049	1049
1050	1050	1050
1051	1051	1051
1052	1052	1052
1053	1053	1053
1054	1054	1054
1055	1055	1055
1056	1056	1056
1057	1057	1057
1058	1058	1058
1059	1059	1059
1060	1060	1060
1061	1061	1061
1062	1062	1062
1063	1063	1063
1064	1064	1064
1065	1065	1065
1066	1066	1066
1067	1067	1067
1068	1068	1068
1069	1069	1069
1070	1070	1070
1071	1071	1071
1072	1072	1072
1073	1073	1073
1074	1074	1074
1075	1075	1075
1076	1076	1076
1077	1077	1077
1078	1078	1078
1079	1079	1079
1080	1080	1080
1081	1081	1081
1082	1082	1082
1083	1083	1083
1084	1084	1084
1085	1085	1085
1086	1086	1086
1087	1087	1087
1088	1088	1088
1089	1089	1089
1090	1090	1090
1091	1091	1091
1092	1092	1092
1093	1093	1093
1094	1094	1094
1095	1095	1095
1096	1096	1096
1097	1097	1097
1098	1098	1098
1099	1099	1099
1100	1100	1100



brother®



パーツブック
PARTS BOOK
TEILEKATALOG
LIVRE DES PIECES
LIBRO DE REFERENCIA DE PIEZAS

ブラザー工業株式会社
BROTHER INDUSTRIES, LTD.

〒467-8562 名古屋市瑞穂区河岸1丁目1番1号 TEL(052)824-2392

Printed in Japan / Gedruckt in Japan / Imprimé au Japon / Impreso en Japón

151-V43
S98V43-001
1999.03. B ①