

# BAS-311F-0

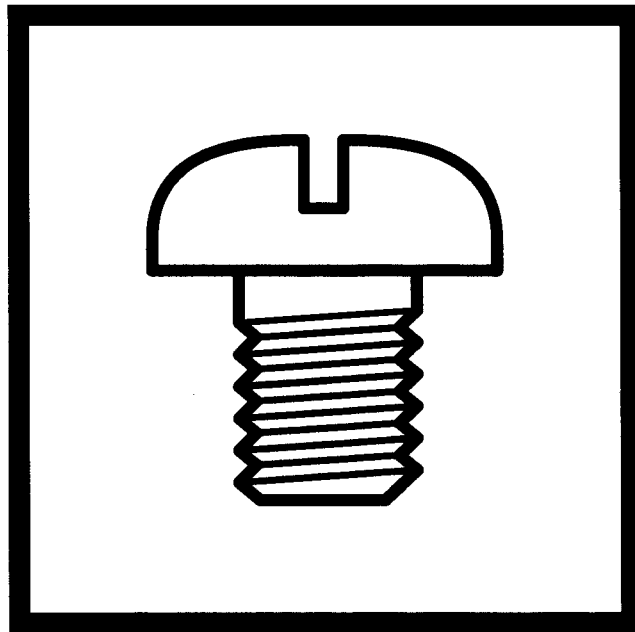
# BAS-311F-L

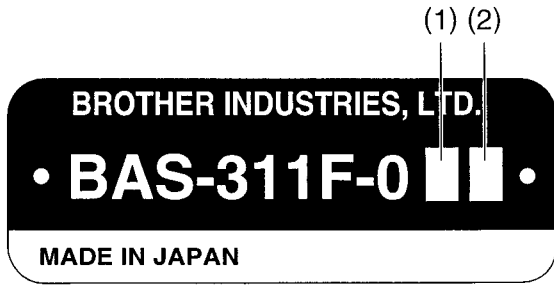
# BAS-326F-0

---

プログラム式電子ミシン

PROGRAMMABLE ELECTRONIC PATTERN SEWER WITH CYLINDER BED





- (1) — 1: 厚物用  
For Heavy-weight materials
- 2: 中厚物用  
For Medium-weight materials
- 3: 極厚物用  
For Extra heavy-weight materials
- 4: 特殊用途用  
For Special uses

- (2) — S: 電磁式押え上げ  
Work clamp lifter (Solenoid Type)
- A: エア一式押え上げ  
Work clamp lifter (Pneumatic Type)



- (3) — 1: 厚物用  
For Heavy-weight materials
- 4: 特殊用途用  
For Special uses

- (4) — A: エア一式押え上げ  
Work clamp lifter (Pneumatic Type)



- (5) — 1: 厚物用  
For Heavy-weight materials
- 2: 中厚物用  
For Medium-weight materials
- 4: 特殊用途用  
For Special uses

- (6) — A: エア一式押え上げ  
Work clamp lifter (Pneumatic Type)

## パーツブックご利用に際して

1. この本は、2003年7月のデータに基づいて作成されたものです。
2. 部品は予告なしに設計変更される場合があります。
3. 組単位で補給する部品は、  破線で示してあります。

## 目 次

|  |    |  |    |
|--|----|--|----|
| A1. 主体関係 (311F-0)                            | 1  | C14. 送り関係 (326F-0)                     | 45 |
| A2. 主体関係 (311F-L)                            | 3  | C15. 送り関係 (326F-0用<br>オプション部品)         | 47 |
| A3. 主体関係 (326F-0)                            | 7  | D1. 押え上げ関係                             | 49 |
| B1. 上軸・針棒関係                                  | 11 | D2. 押え上げ関係                             | 51 |
| B2. 上軸・針棒関係                                  | 15 | E. 下軸関係                                | 53 |
| C1. 送り関係 (311F-0)                            | 17 | F. 給油潤滑関係                              | 57 |
| C2. 送り関係 (311F-0)                            | 21 | G. 糸通し関係                               | 59 |
| C3. 送り関係 (311F-0)                            | 23 | H. 糸巻関係                                | 61 |
| C4. 送り関係 (311F-0, 311F-L用<br>オプション部品)        | 25 | J. 糸切り関係                               | 63 |
| C5. 送り関係 (311F-0, 311F-L,<br>326F-0用オプション部品) | 27 | K. 糸払い関係                               | 67 |
| C6. 送り関係 (311F-0, 311F-L,<br>326F-0用オプション部品) | 29 | L. 糸締め関係                               | 69 |
| C7. 送り関係 (311F-0, 311F-L用<br>オプション部品)        | 31 | M1. 糸取り関係 (311F-0, 311F-L用<br>オプション部品) | 71 |
| C8. 送り関係 (311F-L)                            | 33 | M2. 糸取り関係 (326F-0用<br>オプション部品)         | 71 |
| C9. 送り関係 (311F-L)                            | 35 | N. コントロールボックス関係                        | 73 |
| C10. 送り関係 (311F-L)                           | 37 | P. 空圧関係                                | 77 |
| C11. 送り関係 (311F-L用<br>オプション部品)               | 39 | Q. 電装品関係                               | 81 |
| C12. 送り関係 (326F-0)                           | 41 | R. プリント基板関係                            | 85 |
| C13. 送り関係 (326F-0)                           | 43 | S. プログラマー関係<br>(オプション部品)               | 85 |
|  |    | T. 操作パネル関係                             | 87 |

|                               |     |                             |     |
|-------------------------------|-----|-----------------------------|-----|
| <u>U1. 踏板関係</u>               | 89  | <u>AA3. 補助装置関係</u>          |     |
| <u>U2. 踏板関係 (オプション部品)</u>     | 91  | <u>(オプション部品)</u>            | 107 |
| <u>V. 針位置検出器関係</u>            | 91  | <u>AA4. 補助装置関係</u>          |     |
| <u>W. 動力台関係</u>               | 93  | <u>(オプション部品)</u>            | 109 |
| <u>X. ワンタッチ押え装置関係</u>         |     | <u>Z. 付属品関係</u>             | 113 |
| <u>(オプション部品)</u>              | 97  | <u>Ga1. ゲージ部品一覧表</u>        | 117 |
| <u>Y1. 中押え反転装置関係 (311F-0,</u> |     | <u>Ga2. ゲージ部品一覧表 (311F)</u> | 119 |
| <u>311F-Lオプション部品)</u>         | 99  | <u>Ga3. ゲージ部品一覧表</u>        |     |
| <u>Y2. 中押え反転装置関係 (326F-0</u>  |     | <u>(311Fオプション部品)</u>        | 121 |
| <u>オプション部品)</u>               | 101 | <u>Ga4. ゲージ部品一覧表</u>        |     |
| <u>AA1. 補助装置関係</u>            |     | <u>(311F-Lオプション部品)</u>      | 123 |
| <u>(オプション部品)</u>              | 103 | <u>Ga5. ゲージ部品一覧表</u>        |     |
| <u>AA2. 補助装置関係</u>            |     | <u>(326F-0オプション部品)</u>      | 125 |
| <u>(オプション部品)</u>              | 105 | <u>Ga6. ゲージ部品一覧表</u>        |     |
|                               |     | <u>(326F-0オプション部品)</u>      | 129 |
|                               |     | <u>Wa. 警告ラベル</u>            | 131 |
|                               |     | <u>索引</u>                   | 132 |

## Notes for using this parts book

1. This book was prepared based on information available in July 2003.
2. Parts are subject to changes in design without prior notice.
3. Parts supplied as complete assemblies are circled by a dotted line .

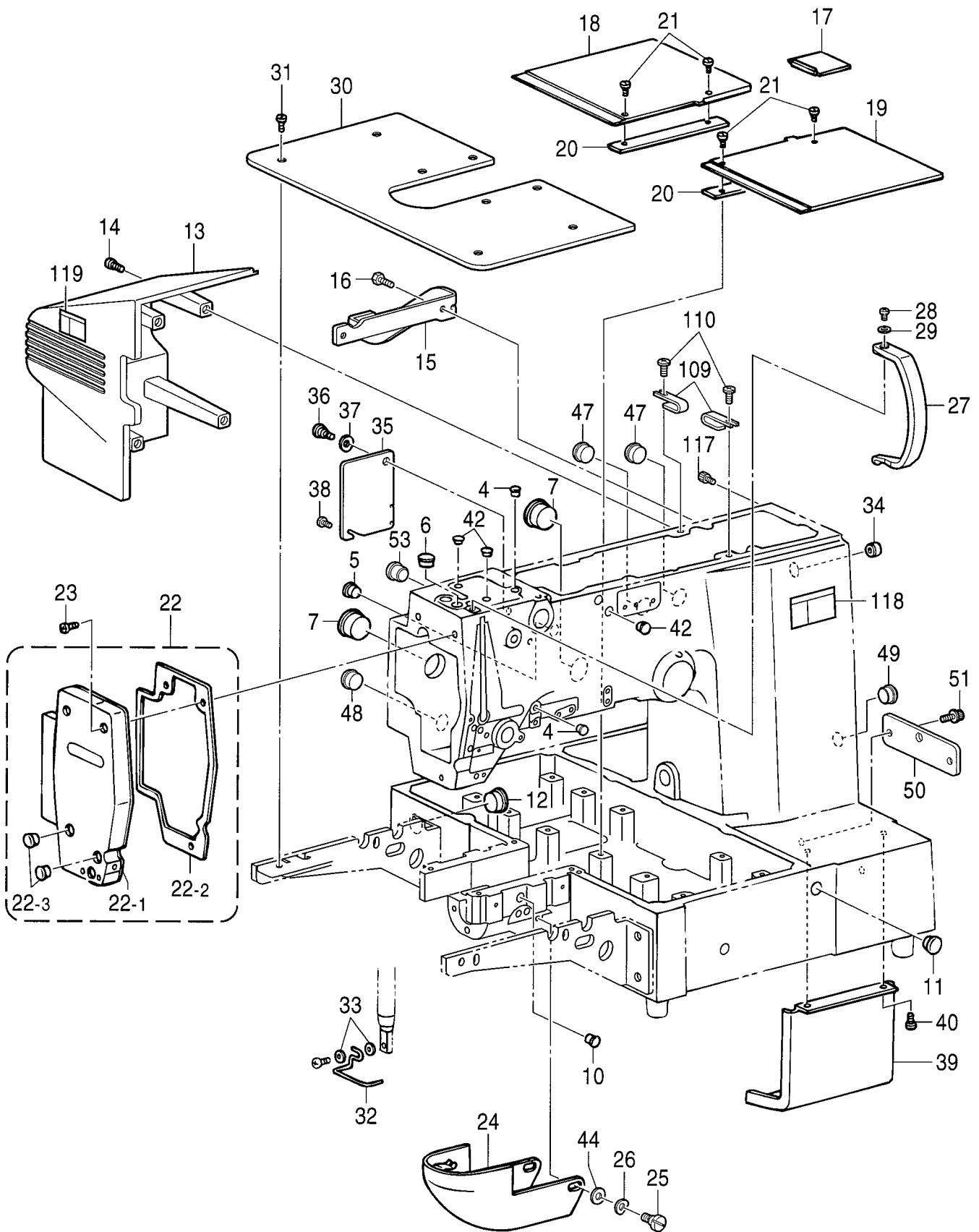
## CONTENTS

|   |    |   |    |
|---|----|---|----|
| <u>A1. Machine body (311F-0)</u>  | 1  | <u>C12. Feed mechanism (326F-0)</u>   | 41 |
| <u>A2. Machine body (311F-L)</u>  | 3  | <u>C13. Feed mechanism (326F-0)</u>   | 43 |
| <u>A3. Machine body (326F-0)</u>  | 7  | <u>C14. Feed mechanism (326F-0)</u>   | 45 |
| <u>B1. Upper shaft and needle<br/>bar mechanism</u>                         | 11 | <u>C15. Feed mechanism (Option parts<br/>of 326F-0)</u>                       | 47 |
| <u>B2. Upper shaft and needle<br/>bar mechanism</u>                         | 15 | <u>D1. Work clamp lifter mechanism</u>  | 49 |
| <u>C1. Feed mechanism (311F-0)</u>  | 17 | <u>D2. Work clamp lifter mechanism</u>  | 51 |
| <u>C2. Feed mechanism (311F-0)</u>  | 21 | <u>E. Lower shaft mechanism</u>   | 53 |
| <u>C3. Feed mechanism (311F-0)</u>  | 23 | <u>F. Lubrication</u>   | 57 |
| <u>C4. Feed mechanism (Option parts<br/>of 311F-0 &amp; 311F-L)</u>         | 25 | <u>G. Threading mechanism</u>   | 59 |
| <u>C5. Feed mechanism (Option parts<br/>of 311F-0, 311F-L &amp; 326F-0)</u> | 27 | <u>H. Bobbin winder mechanism</u>   | 61 |
| <u>C6. Feed mechanism (Option parts<br/>of 311F-0, 311F-L &amp; 326F-0)</u> | 29 | <u>J. Thread trimmer mechanism</u>  | 63 |
| <u>C7. Feed mechanism (Option parts<br/>of 311F-0 &amp; 311F-L)</u>         | 31 | <u>K. Thread wiper mechanism</u>  | 67 |
| <u>C8. Feed mechanism (311F-L)</u>  | 33 | <u>L. Thread nipper mechanism</u>   | 69 |
| <u>C9. Feed mechanism (311F-L)</u>  | 35 | <u>M1. Thread take-up mechanism<br/>(Option parts of 311F-0 &amp; 311F-L)</u> | 71 |
| <u>C10. Feed mechanism (311F-L)</u>   | 37 | <u>M2. Thread take-up mechanism<br/>(Option parts of 326F-0)</u>              | 71 |
| <u>C11. Feed mechanism (Option parts<br/>of 311F-L)</u>                     | 39 | <u>N. Control box mechanism</u>   | 73 |
|   |    | <u>P. Air pressure mechanism</u>  | 77 |
|   |    | <u>Q. Power supply equipment<br/>mechanism</u>                                | 81 |

|             |   |     |              |  |     |
|-------------|---|-----|--------------|--|-----|
| <u>R.</u>   | Printed circuit board mechanism                           | 85  | <u>AA2.</u>  | Auxiliary device (Option parts)              | 105 |
| <u>S.</u>   | Programmer (Option parts)                                 | 85  | <u>AA3.</u>  | Auxiliary device (Option parts)              | 107 |
| <u>T.</u>   | Operation panel mechanism                                 | 87  | <u>AA4.</u>  | Auxiliary device (Option parts)              | 109 |
| <u>U1.</u>  | Foot switch pedal mechanism                               | 89  | <u>Z.</u>    | Accessories                                  | 113 |
| <u>U2.</u>  | Foot switch pedal mechanism<br>(Option parts)             | 91  | <u>Ga1.</u>  | Gauge parts list                             | 117 |
| <u>V.</u>   | Synchronizer  | 91  | <u>Ga2.</u>  | Gauge parts list (311F)                      | 119 |
| <u>W.</u>   | Power table   | 93  | <u>Ga3.</u>  | Gauge parts list<br>(Option parts of 311F)   | 121 |
| <u>X.</u>   | One-touch work clamp<br>(Option parts)                    | 97  | <u>Ga4.</u>  | Gauge parts list<br>(Option parts of 311F-L) | 123 |
| <u>Y1.</u>  | Inner clamping device<br>(Option parts of 311F-0, 311F-L) | 99  | <u>Ga5.</u>  | Gauge parts list<br>(Option parts of 326F-0) | 125 |
| <u>Y2.</u>  | Inner clamping device<br>(Option parts of 326F-0)         | 101 | <u>Ga6.</u>  | Gauge parts list<br>(Option parts of 326F-0) | 129 |
| <u>AA1.</u> | Auxiliary device (Option parts)                           | 103 | <u>Wa.</u>   | Warning labels                               | 131 |
|             |   |     | <u>Index</u> |  | 132 |

A1 . 主体関係 (311F-0) / Machine body (311F-0)

< BAS-311F-0 >

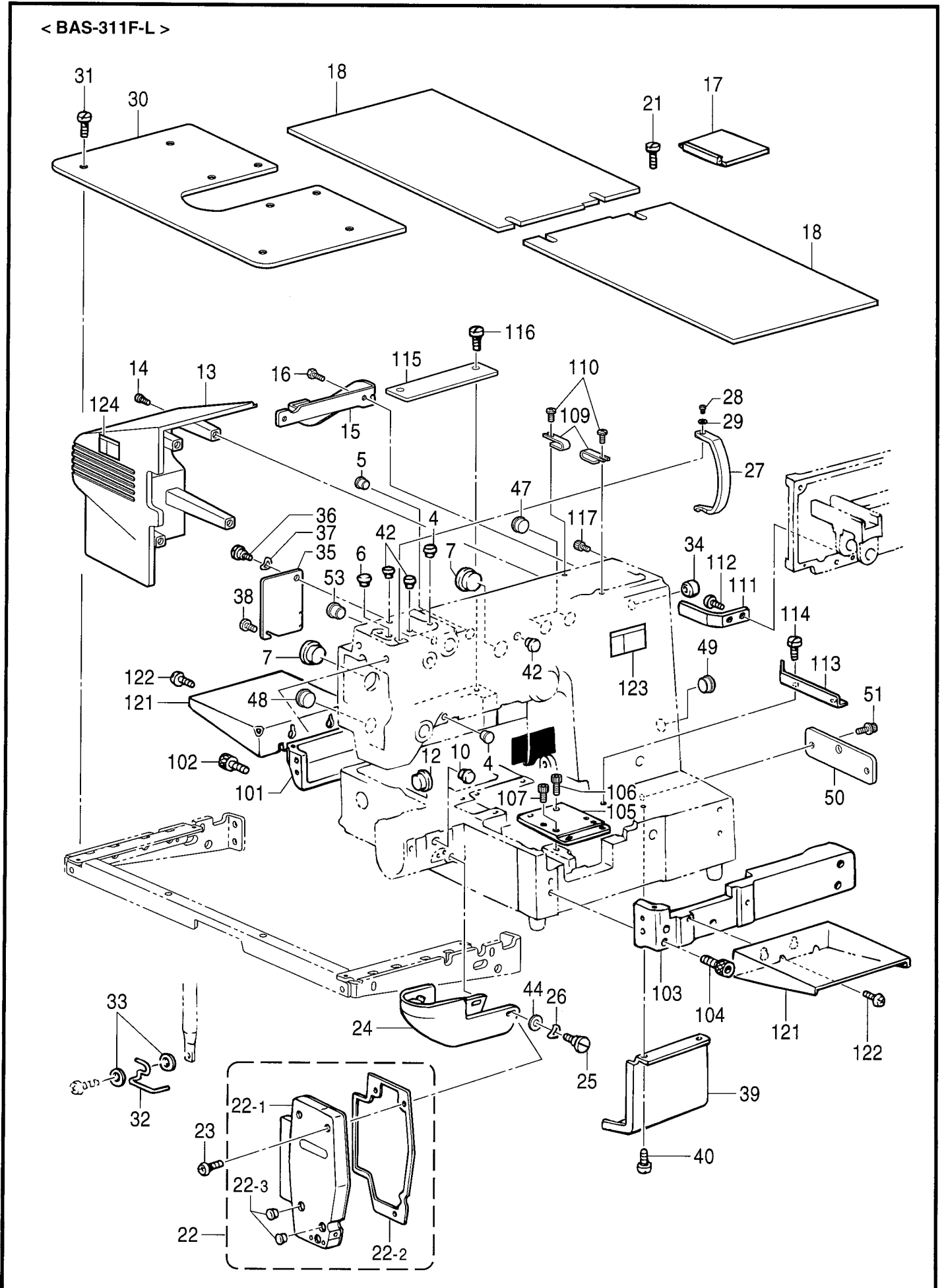


A1.主体関係 (311F-0) / Machine body (311F-0)

| REF.NO | CODE      | Q'TY | 品名                     | NAME OF PARTS                   | RM |
|--------|-----------|------|------------------------|---------------------------------|----|
| 4      | 104450101 | 2    | ゴムセン8                  | RUBBER CAP, 8                   |    |
| 5      | 104821001 | 1    | ゴムセン10.5               | RUBBER CAP, 10.5                |    |
| 6      | 117934001 | 1    | ゴムセン13.5               | RUBBER CAP, 13.5                |    |
| 7      | 140392009 | 2    | オイルフタ                  | OIL CAP                         |    |
| 10     | 104450101 | 1    | ゴムセン8                  | RUBBER CAP, 8                   |    |
| 11     | 117934001 | 1    | ゴムセン13.5               | RUBBER CAP, 13.5                |    |
| 12     | 159150000 | 1    | ゴムセン20.5               | RUBBER CAP, 20.5                |    |
| 13     | S55191000 | 1    | ソクメンカバー                | FRAME SIDE COVER, IM            |    |
| 14     | 062711212 | 4    | ナベコ476-32X12           | SCREW, PAN SM4.76-32X12         |    |
| 15     | S55152001 | 1    | ソクメンカバーササイタ            | HOLDER PLATE                    |    |
| 16     | 017711412 | 2    | ボルト4.76X14             | BOLT, SM4.76X14                 |    |
| 17     | S10141109 | 1    | Yオクリダイカバー-B            | Y-AXIS FEED BRACKET COVER, B    |    |
| 18     | S42875000 | 1    | Xオクリダイカバー-L            | X-AXIS FEED BRACKET COVER, L    |    |
| 19     | S42876000 | 1    | Xオクリダイカバー-R            | X-AXIS FEED BRACKET COVER, R    |    |
| 20     | S42877101 | 2    | カバースペース                | SPACER, COVER                   |    |
| 21     | 106629002 | 4    | シメネジ4.37               | SCREW, SM4.37                   |    |
| 22     | S42750209 | 1    | メンイタクミ                 | FACE PLATE ASSY                 |    |
| 22-1   | S42751109 | 1    | メンイタ                   | FACE PLATE                      |    |
| 22-2   | S42752000 | 1    | メンイタパッキン               | F-PLATE PACKING                 |    |
| 22-3   | 117934001 | 2    | ゴムセン13.5               | RUBBER CAP, 13.5                |    |
| 23     | 062711012 | 3    | ナベコ476-32X10           | SCREW, PAN SM4.76-32X10         |    |
| 24     | S10030002 | 1    | オオカマカバークミ              | SHUTTLE RACE COVER ASSY         |    |
| 25     | S57925001 | 2    | ダンネジ6.35               | SHOULDER SCREW, SM6.35          |    |
| 26     | 109239002 | 2    | ナミハネサガネ                | WAVE WASHER                     |    |
| 27     | S55208000 | 1    | テンピンカバー                | THREAD TAKE-UP LEVER COVER      |    |
| 28     | 062681012 | 1    | ナベコ437-40X10           | SCREW, PAN SM4.37-40X10         |    |
| 29     | 100645003 | 1    | サガネ                    | WASHER                          |    |
| 30     | S55926001 | 1    | 311ハリイタホジヨイタ           | NEEDLE PLATE AUXILIARY PLATE    |    |
| 31     | 106629002 | 8    | シメネジ4.37               | SCREW, SM4.37                   |    |
| 32     | S02445001 | 1    | フィンガーガード               | FINGER GUARD                    |    |
| 33     | 025350332 | 2    | ヒラサガネダイヤ3.5            | WASHER, PLAIN L 3.5             |    |
| 34     | S20164001 | 1    | ゴムセン13                 | RUBBER CAP, 13                  |    |
| 35     | S54145001 | 1    | カンケツカバー                | STEPPING COVER                  |    |
| 36     | 107321003 | 1    | ダンネジ4.76               | SHOULDER SCREW, SM4.76          |    |
| 37     | 107017002 | 1    | ナミハネサガネ                | WAVE WASHER                     |    |
| 38     | 060670612 | 1    | ハインド357-40X6           | SCREW, BIND SM3.57-40X6         |    |
| 39     | S42758001 | 1    | SOLアブラウケ               | OIL PAN, SOL                    |    |
| 40     | 062400612 | 2    | ナベコM4X6                | SCREW, PAN M4X6                 |    |
| 42     | 117936001 | 3    | ゴムセン9.4                | RUBBER CAP, 9.4                 |    |
| 44     | 025080132 | 2    | ヒラサガネシヨウ8              | WASHER, PLAIN S 8               |    |
| 47     | 150592001 | 2    | ゴムセン16                 | RUBBER CAP, 16                  |    |
| 48     | 150592001 | 1    | ゴムセン16                 | RUBBER CAP, 16                  |    |
| 49     | 104449001 | 1    | ゴムセン15.5               | RUBBER CAP, 15.5                |    |
| 50     | S56527001 | 1    | ハネカケササイタ               | HOLDER PLATE                    |    |
| 51     | S55486001 | 2    | アナボルトサクミ5X14           | BOLT, SOCKET (S/P WASHER)M5X14  |    |
| 53     | 150592001 | 1    | ゴムセン16                 | RUBBER CAP, 16                  |    |
| 109    | S02704001 | 2    | コードオサエ                 | CORD HOLDER                     |    |
| 110    | 060681212 | 2    | ハインド437-40X12          | SCREW, BIND SM4.37-40X12        |    |
| 117    | 018400632 | 1    | アナボルト4X6               | BOLT, SOCKET M4X6               |    |
| 118    | S38357002 | 1    | ソウサチユウイラベル(BAS)7 52X84 | -----                           |    |
| 118    | S38571002 | 1    | -----                  | LABEL,OPERATION (BAS)ENG. 52X84 |    |
| 119    | S38357001 | 1    | ソウサチユウイラベル(BAS)7 40X64 | -----                           |    |
| 119    | S38571001 | 1    | -----                  | LABEL,OPERATION (BAS)ENG. 40X64 |    |



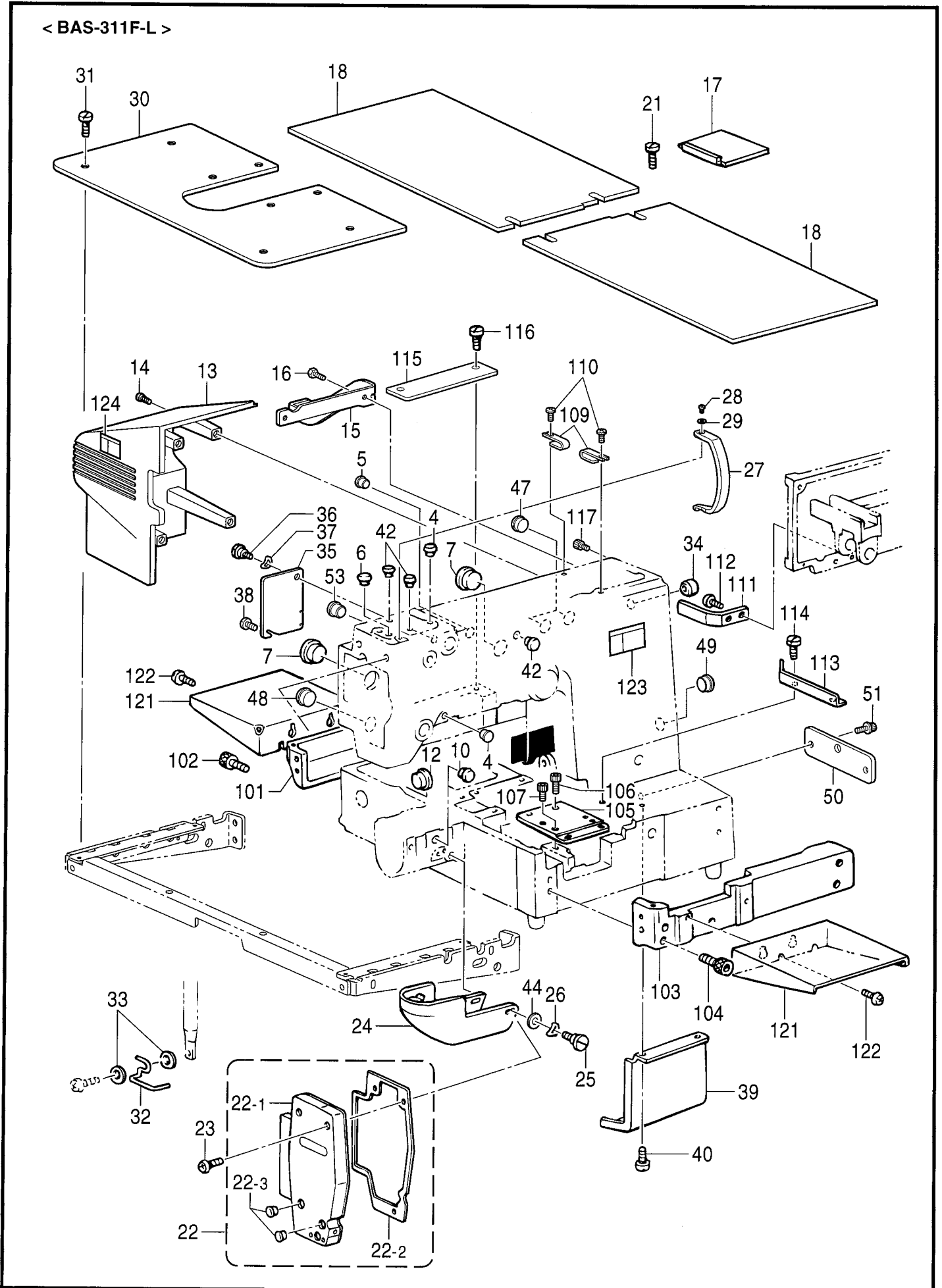
A2 . 主体関係 (311F-L) / Machine body (311F-L)



## A2.主体関係 (311F-L) / Machine body (311F-L)

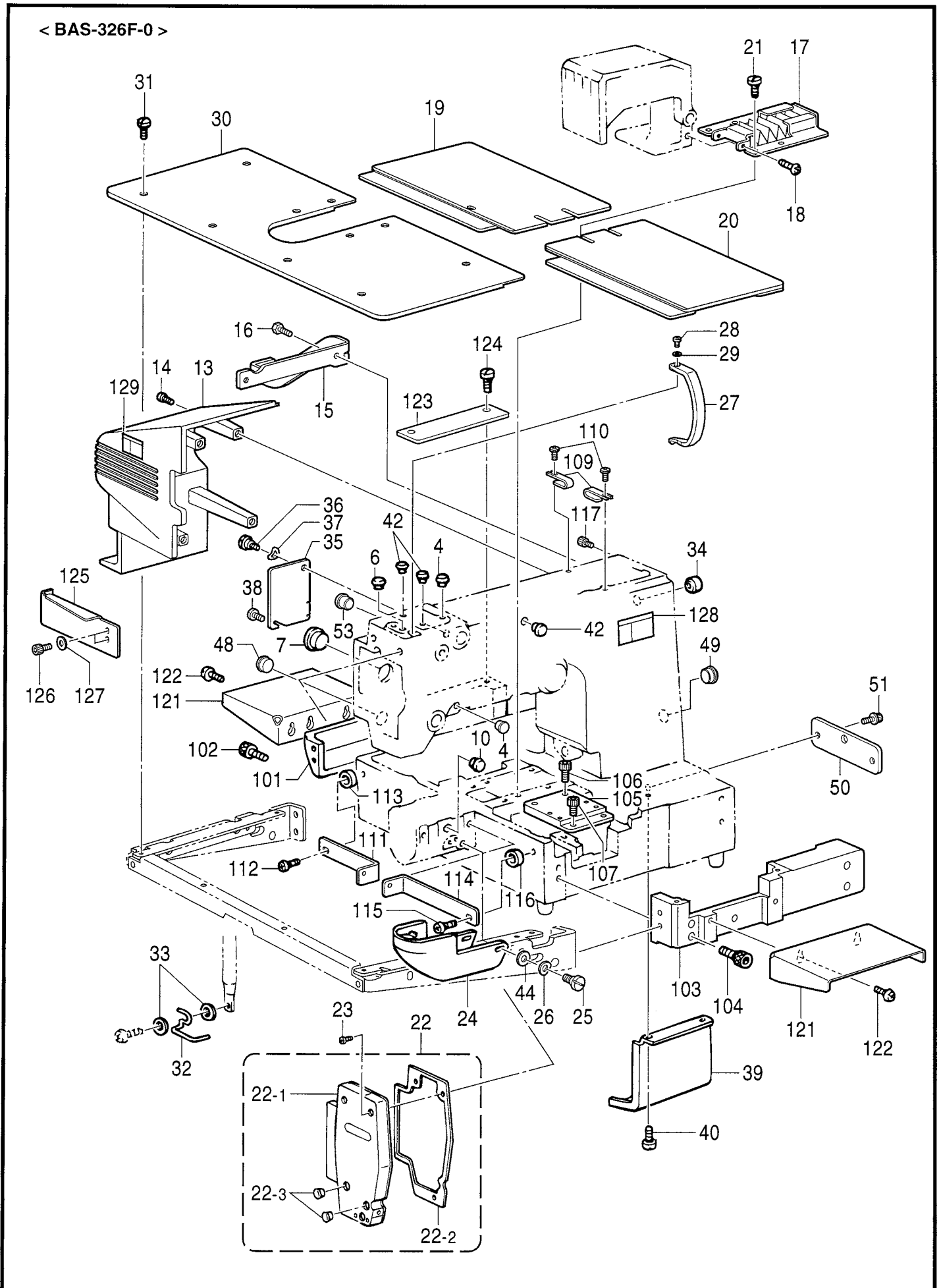
| REF.NO | CODE      | Q'TY | 品名            | NAME OF PARTS                  | RM |
|--------|-----------|------|---------------|--------------------------------|----|
| 4      | 104450101 | 2    | ゴムセン8         | RUBBER CAP, 8                  |    |
| 5      | 104821001 | 1    | ゴムセン10.5      | RUBBER CAP, 10.5               |    |
| 6      | 117934001 | 1    | ゴムセン13.5      | RUBBER CAP, 13.5               |    |
| 7      | 140392009 | 2    | オイルフタ         | OIL CAP                        |    |
| 10     | 104450101 | 1    | ゴムセン8         | RUBBER CAP, 8                  |    |
| 12     | 159150000 | 1    | ゴムセン20.5      | RUBBER CAP, 20.5               |    |
| 13     | S55191000 | 1    | ソクメンカバー       | FRAME SIDE COVER, IM           |    |
| 14     | 062711212 | 4    | ナベコ476-32X12  | SCREW, PAN SM4.76-32X12        |    |
| 15     | S55152001 | 1    | ソクメンカバー-ササイエタ | HOLDER PLATE                   |    |
| 16     | 017711412 | 2    | ボルト4.76X14    | BOLT, SM4.76X14                |    |
| 17     | S10141109 | 1    | Yオクリダイカバー-B   | Y-AXIS FEED BRACKET COVER, B   |    |
| 18     | S55928000 | 2    | Xオクリダイカバー     | X-AXIS FEED BRACKET COVER      |    |
| 21     | 106629002 | 4    | シメネジ4.37      | SCREW, SM4.37                  |    |
| 22     | S42750209 | 1    | メンイタクミ        | FACE PLATE ASSY                |    |
| 22-1   | S42751109 | 1    | メンイタ          | FACE PLATE                     |    |
| 22-2   | S42752000 | 1    | メンイタパツキン      | F-PLATE PACKING                |    |
| 22-3   | 117934001 | 2    | ゴムセン13.5      | RUBBER CAP, 13.5               |    |
| 23     | 062711012 | 3    | ナベコ476-32X10  | SCREW, PAN SM4.76-32X10        |    |
| 24     | S10030002 | 1    | オオカマカバー-クミ    | SHUTTLE RACE COVER ASSY        |    |
| 25     | S57925001 | 2    | ダンネジ6.35      | SHOULDER SCREW, SM6.35         |    |
| 26     | 109239002 | 2    | ナミハネサガネ       | WAVE WASHER                    |    |
| 27     | S55208000 | 1    | テンピンカバー       | THREAD TAKE-UP LEVER COVER     |    |
| 28     | 062681012 | 1    | ナベコ437-40X10  | SCREW, PAN SM4.37-40X10        |    |
| 29     | 100645003 | 1    | サガネ           | WASHER                         |    |
| 30     | S55929001 | 1    | 311Lハリイタホシヨイタ | AUXILIARY PLATE, 311L          |    |
| 31     | 106629002 | 10   | シメネジ4.37      | SCREW, SM4.37                  |    |
| 32     | S02445001 | 1    | フィンガーガード      | FINGER GUARD                   |    |
| 33     | 025350332 | 2    | ヒラサガネダイ3.5    | WASHER, PLAIN L 3.5            |    |
| 34     | S20164001 | 1    | ゴムセン13        | RUBBER CAP, 13                 |    |
| 35     | S54145001 | 1    | カンケツカバー       | STEPPING COVER                 |    |
| 36     | 107321003 | 1    | ダンネジ4.76      | SHOULDER SCREW, SM4.76         |    |
| 37     | 107017002 | 1    | ナミハネサガネ       | WAVE WASHER                    |    |
| 38     | 060670612 | 1    | バインド357-40X6  | SCREW, BIND SM3.57-40X6        |    |
| 39     | S42758001 | 1    | SOLアブラウケ      | OIL PAN, SOL                   |    |
| 40     | 062400612 | 2    | ナベコM4X6       | SCREW, PAN M4X6                |    |
| 42     | 117936001 | 3    | ゴムセン9.4       | RUBBER CAP, 9.4                |    |
| 44     | 025080132 | 2    | ヒラサガネシヨウ8     | WASHER, PLAIN S 8              |    |
| 47     | 150592001 | 2    | ゴムセン16        | RUBBER CAP, 16                 |    |
| 48     | 150592001 | 1    | ゴムセン16        | RUBBER CAP, 16                 |    |
| 49     | 104449001 | 1    | ゴムセン15.5      | RUBBER CAP, 15.5               |    |
| 50     | S56527001 | 1    | ハネカケササイエタ     | HOLDER PLATE                   |    |
| 51     | S55486001 | 2    | アナホルトサクミ5X14  | BOLT, SOCKET (S/P WASHER)M5X14 |    |
| 53     | 150592001 | 1    | ゴムセン16        | RUBBER CAP, 16                 |    |
| 101    | S44626009 | 1    | ベット311L-L     | BED, 311 L-L                   |    |
| 102    | 018082032 | 4    | アナホルト8X20     | BOLT, SOCKET M8X20             |    |
| 103    | S44605009 | 1    | ベット311L-R     | BED, 311L-R                    |    |
| 104    | 018082032 | 4    | アナホルト8X20     | BOLT, SOCKET M8X20             |    |
| 105    | S44606001 | 1    | Xプーリダイスベ-サL   | SPACER, L                      |    |
| 106    | 018501632 | 2    | アナホルト5X16     | BOLT, SOCKET M5X16             |    |
| 107    | 018501232 | 2    | アナホルト5X12     | BOLT, SOCKET M5X12             |    |
| 109    | S02704001 | 2    | コードオサエ        | CORD HOLDER                    |    |
| 110    | 060681212 | 2    | バインド437-40X12 | SCREW, BIND SM4.37-40X12       |    |
| 111    | S56539001 | 1    | YカバーガイドイタL    | Y-COVER GUIDE PLATE, L         |    |
| 112    | 062400812 | 2    | ナベコ4X8        | SCREW, PAN M4X8                |    |
| 113    | S44611001 | 1    | YカバーガイドイタR    | GUIDE PLATE, R                 |    |
| 114    | 106629002 | 2    | シメネジ4.37      | SCREW, SM4.37                  |    |
| 115    | S55930001 | 1    | ベットカバー-LR     | BED COVER, LR                  |    |
| 116    | 106629002 | 2    | シメネジ4.37      | SCREW, SM4.37                  |    |
| 117    | 018400632 | 1    | アナホルト4X6      | BOLT, SOCKET M4X6              |    |
| 121    | S44607001 | 2    | オクリダイカバー-ササイエ | FEED BAR COVER SUPPORT         |    |
| 122    | 062761012 | 4    | ナベコ595-28X10  | SCREW, PAN SM5.95-28X10        |    |

A2 . 主体関係 (311F-L) / Machine body (311F-L)



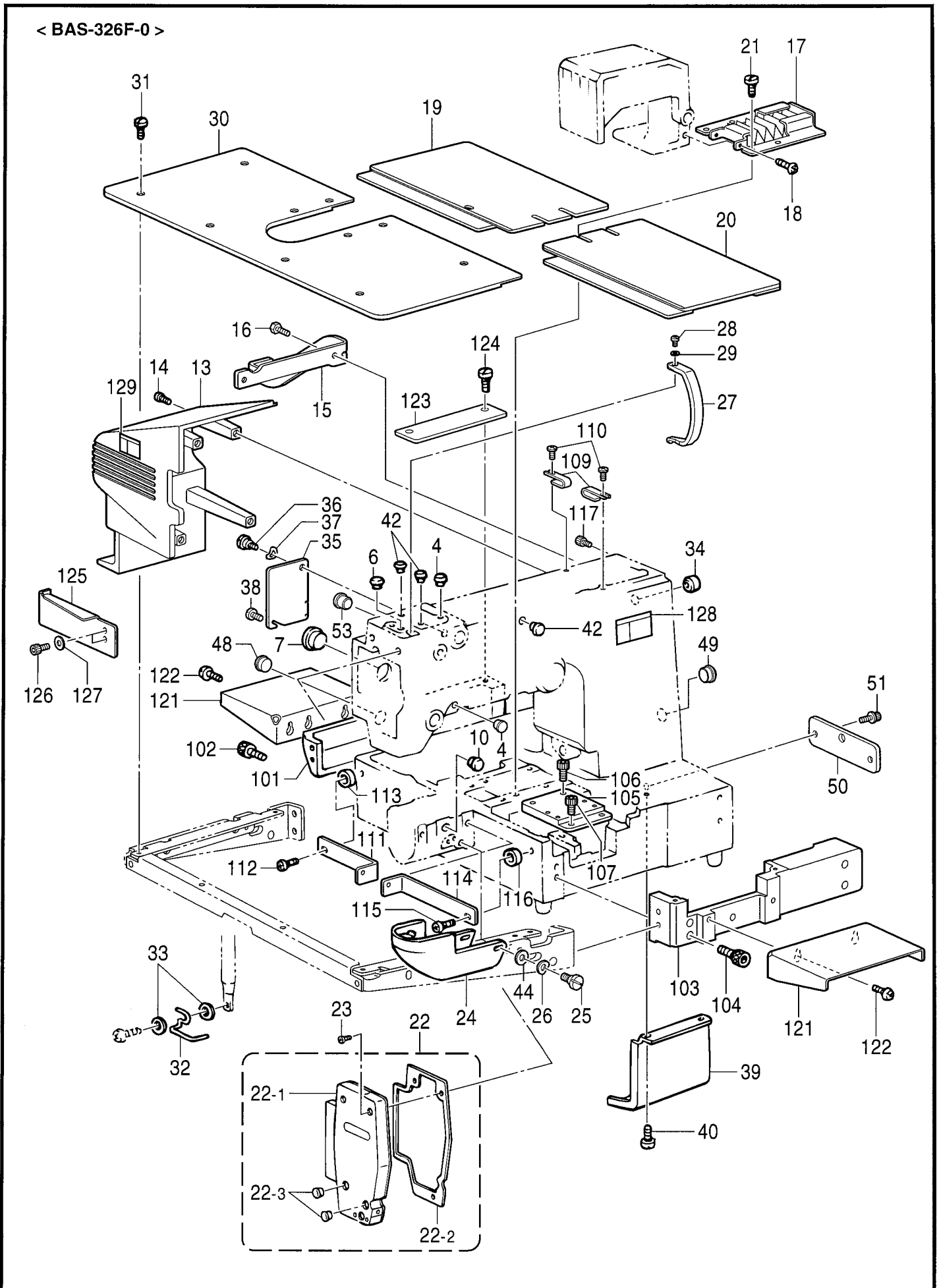
A2.主体関係 (311F-L) / Machine body (311F-L)

| REF.NO | CODE      | Q'TY | 品名                     | NAME OF PARTS                   | RM |
|--------|-----------|------|------------------------|---------------------------------|----|
| 123    | S38357002 | 1    | ソウサチユウイラベル(BAS)ワ 52X84 | -----                           |    |
| 123    | S38571002 | 1    | -----                  | LABEL,OPERATION (BAS)ENG. 52X84 |    |
| 124    | S38357001 | 1    | ソウサチユウイラベル(BAS)ワ 40X64 | -----                           |    |
| 124    | S38571001 | 1    | -----                  | LABEL,OPERATION (BAS)ENG. 40X64 |    |



## A3.主体関係 (326F-0) / Machine body (326F-0)

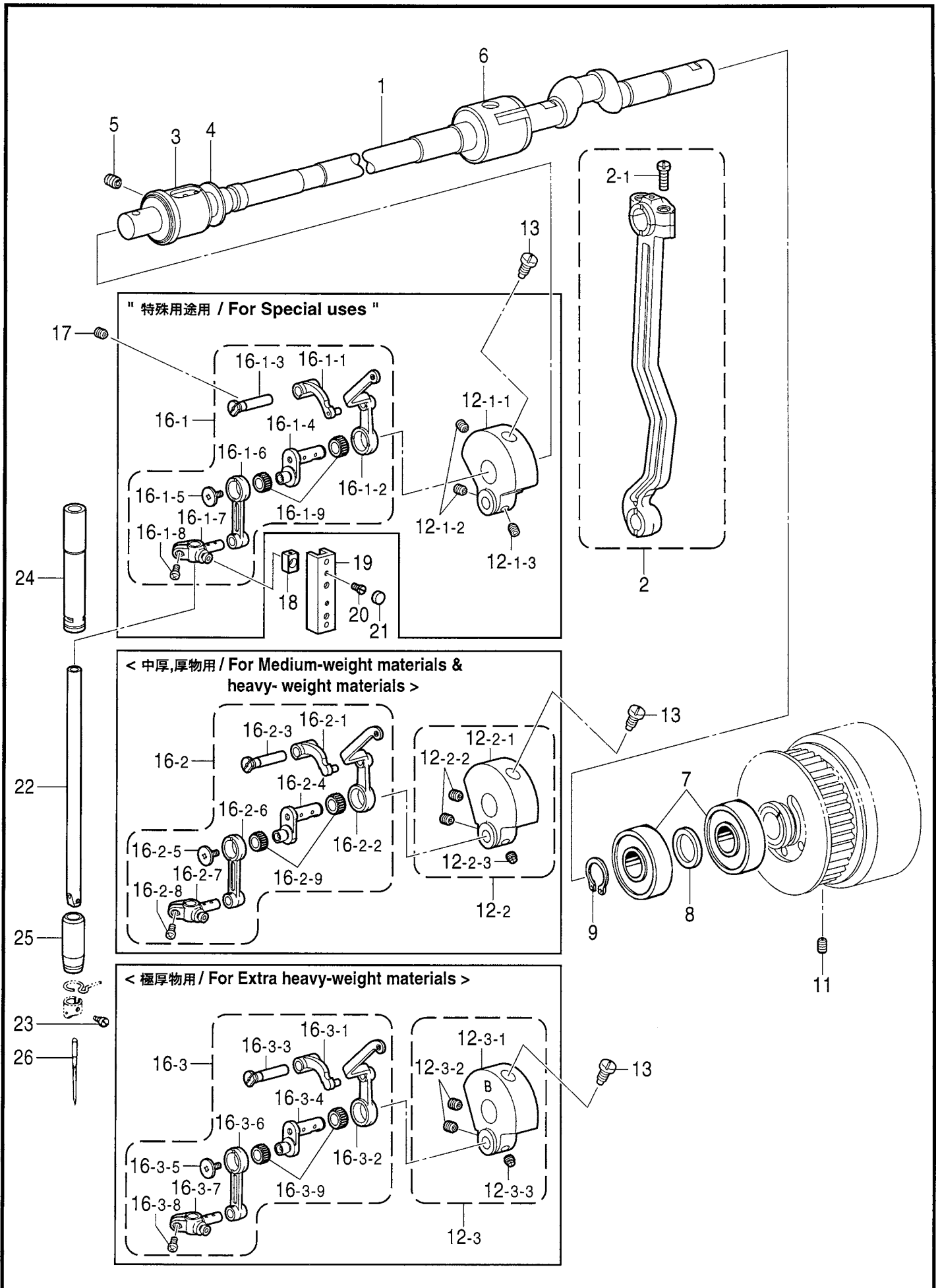
| REF.NO | CODE      | Q'TY | 品名            | NAME OF PARTS                  | RM |
|--------|-----------|------|---------------|--------------------------------|----|
| 4      | 104450101 | 2    | ゴムセン8         | RUBBER CAP, 8                  |    |
| 6      | 117934001 | 1    | ゴムセン13.5      | RUBBER CAP, 13.5               |    |
| 7      | 140392009 | 1    | オイルフタ         | OIL CAP                        |    |
| 10     | 104450101 | 1    | ゴムセン8         | RUBBER CAP, 8                  |    |
| 13     | S56530000 | 1    | ソクメンカバー       | FRAME SIDE COVER               |    |
| 14     | 062711212 | 4    | ナベコ476-32X12  | SCREW, PAN SM4.76-32X12        |    |
| 15     | S55152001 | 1    | ソクメンカバー-ササエタ  | HOLDER PLATE                   |    |
| 16     | 017711412 | 2    | ボルト4.76X14    | BOLT, SM4.76X14                |    |
| 17     | S44313101 | 1    | シヤハラクミ        | BELLOW ASSY                    |    |
| 18     | 062680612 | 2    | ナベコ4.37-40X6  | SCREW, PAN SM4.37-40X6         |    |
| 19     | S48534009 | 1    | Xオクリダイカバー-Lクミ | X-FEED BRACKET COVER ASSY, L   |    |
| 20     | S48537009 | 1    | Xオクリダイカバー-Rクミ | X-FEED BRACKET COVER ASSY, R   |    |
| 21     | 106629002 | 4    | シメネジ4.37      | SCREW, SM4.37                  |    |
| 22     | S42750209 | 1    | メンイタクミ        | FACE PLATE ASSY                |    |
| 22-1   | S42751109 | 1    | メンイタ          | FACE PLATE                     |    |
| 22-2   | S42752000 | 1    | メンイタパツキン      | F-PLATE PACKING                |    |
| 22-3   | 117934001 | 2    | ゴムセン13.5      | RUBBER CAP, 13.5               |    |
| 23     | 062711012 | 3    | ナベコ476-32X10  | SCREW, PAN SM4.76-32X10        |    |
| 24     | S10030002 | 1    | オオカマカバー-クミ    | SHUTTLE RACE COVER ASSY        |    |
| 25     | S57925001 | 2    | ダンネジ6.35      | SHOULDER SCREW, SM6.35         |    |
| 26     | 109239002 | 2    | ナミハネサガネ       | WAVE WASHER                    |    |
| 27     | S55208000 | 1    | テンピンカバー       | THREAD TAKE-UP LEVER COVER     |    |
| 28     | 062681012 | 1    | ナベコ437-40X10  | SCREW, PAN SM4.37-40X10        |    |
| 29     | 100645003 | 1    | サガネ           | WASHER                         |    |
| 30     | S55944001 | 1    | 326ハリイタホジヨイタ  | AUXILIARY PLATE, 326           |    |
| 31     | 106629002 | 10   | シメネジ4.37      | SCREW, SM4.37                  |    |
| 32     | S02445001 | 1    | フィンガーガード      | FINGER GUARD                   |    |
| 33     | 025350332 | 2    | ヒラサガネダイ3.5    | WASHER, PLAIN L 3.5            |    |
| 34     | S20164001 | 1    | ゴムセン13        | RUBBER CAP, 13                 |    |
| 35     | S54145001 | 1    | カンケツカバー       | STEPPING COVER                 |    |
| 36     | 107321003 | 1    | ダンネジ4.76      | SHOULDER SCREW, SM4.76         |    |
| 37     | 107017002 | 1    | ナミハネサガネ       | WAVE WASHER                    |    |
| 38     | 060670612 | 1    | ハインド357-40X6  | SCREW, BIND SM3.57-40X6        |    |
| 39     | S42758001 | 1    | SOLアブラウケ      | OIL PAN, SOL                   |    |
| 40     | 062400612 | 2    | ナベコM4X6       | SCREW, PAN M4X6                |    |
| 42     | 117936001 | 3    | ゴムセン9.4       | RUBBER CAP, 9.4                |    |
| 44     | 025080132 | 2    | ヒラサガネシヨウ8     | WASHER, PLAIN S 8              |    |
| 48     | 150592001 | 1    | ゴムセン16        | RUBBER CAP, 16                 |    |
| 49     | 104449001 | 1    | ゴムセン15.5      | RUBBER CAP, 15.5               |    |
| 50     | S56527001 | 1    | ハネカケササエタ      | HOLDER PLATE                   |    |
| 51     | S55486001 | 2    | アナボルトサクミ5X14  | BOLT, SOCKET (S/P WASHER)M5X14 |    |
| 53     | 150592001 | 1    | ゴムセン16        | RUBBER CAP, 16                 |    |
| 101    | S44317009 | 1    | ベット326L       | BED, 326 L                     |    |
| 102    | 018082032 | 4    | アナボルト8X20     | BOLT, SOCKET M8X20             |    |
| 103    | S48540109 | 1    | ベット326EL-R    | BED, 326EL-R                   |    |
| 104    | 018082032 | 4    | アナボルト8X20     | BOLT, SOCKET M8X20             |    |
| 105    | S44606001 | 1    | Xプーリダイスベ-サL   | SPACER, L                      |    |
| 106    | 018501632 | 2    | アナボルト5X16     | BOLT, SOCKET M5X16             |    |
| 107    | 018501232 | 2    | アナボルト5X12     | BOLT, SOCKET M5X12             |    |
| 109    | S02704001 | 2    | コードオサエ        | CORD HOLDER                    |    |
| 110    | 060681212 | 2    | ハインド437-40X12 | SCREW, BIND SM4.37-40X12       |    |
| 111    | S44320101 | 1    | ベットカバー-LF     | BED COVER, LF                  |    |
| 112    | 060681212 | 1    | ハインド437-40X12 | SCREW, BIND SM4.37-40X12       |    |
| 113    | S19736001 | 1    | カラ-4.5        | COLLAR, 4.5                    |    |
| 114    | S44321101 | 1    | ベットカバー-RF     | BED COVER, RF                  |    |
| 115    | 060681212 | 1    | ハインド437-40X12 | SCREW, BIND SM4.37-40X12       |    |
| 116    | S19736001 | 1    | カラ-4.5        | COLLAR, 4.5                    |    |
| 117    | 018400632 | 1    | アナボルト4X6      | BOLT, SOCKET M4X6              |    |
| 121    | S44322101 | 2    | オクリダイカバー-ササエ  | FEED BAR COVER SUPPORT         |    |
| 122    | 062761012 | 4    | ナベコ595-28X10  | SCREW, PAN SM5.95-28X10        |    |
| 123    | S55930001 | 1    | ベットカバー-LR     | BED COVER, LR                  |    |



A3.主体関係 (326F-0) / Machine body (326F-0)

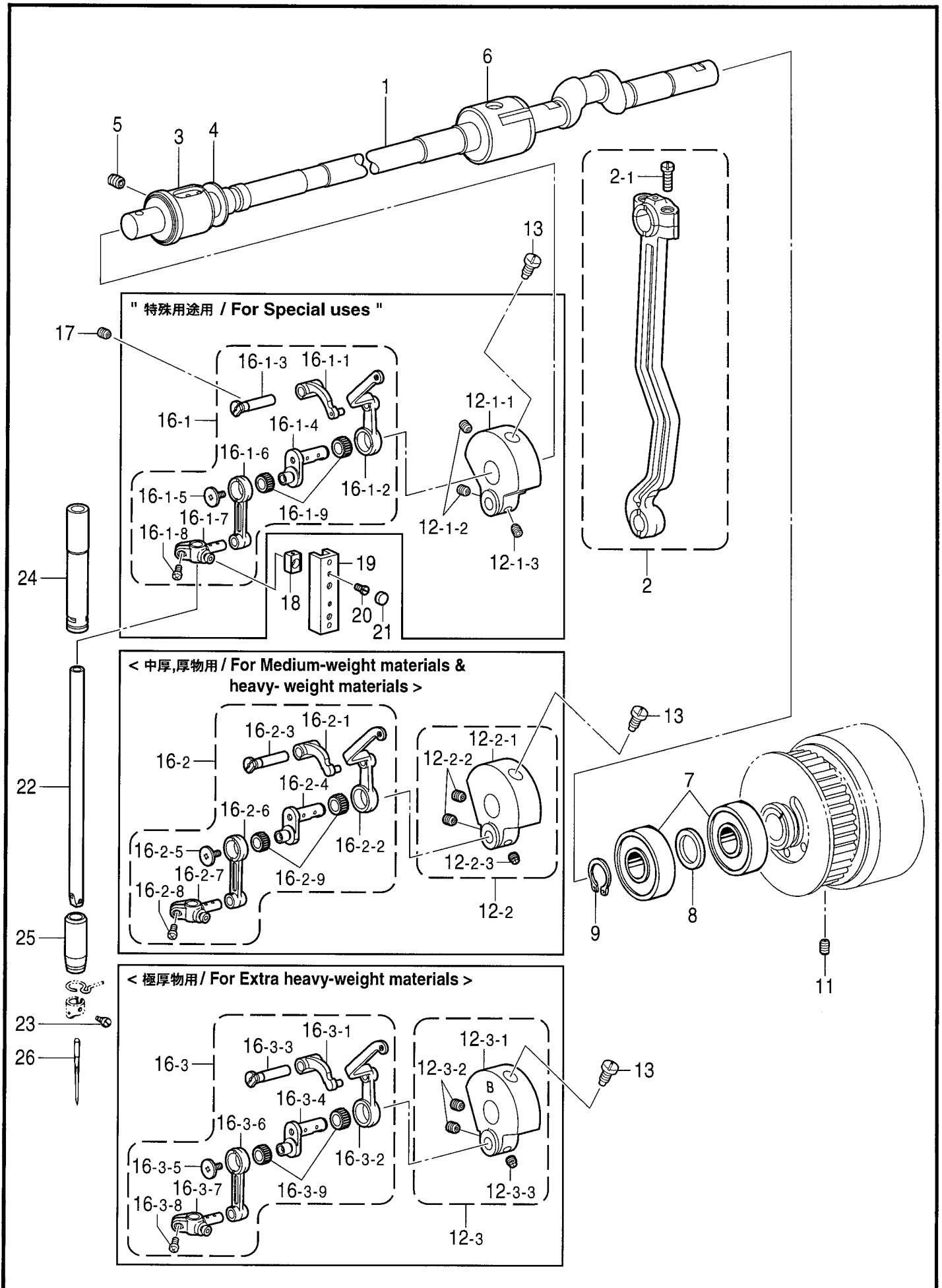
| REF.NO | CODE      | Q'TY | 品名                     | NAME OF PARTS                   | RM |
|--------|-----------|------|------------------------|---------------------------------|----|
| 124    | 106629002 | 2    | シメネジ 4.37              | SCREW, SM4.37                   |    |
| 125    | S55945001 | 1    | ソクメンカバー-Fカバー           | FRAME SIDE COVER, F             |    |
| 126    | 018501036 | 2    | アナボルト5X10              | BOLT, SOCKET M5X10              |    |
| 127    | 025050236 | 2    | ヒラサガネチユウ5              | WASHER, PLAIN M 5               |    |
| 128    | S38357002 | 1    | ソウサチユウイラヘル(BAS)ワ 52X84 | -----                           |    |
| 128    | S38571002 | 1    | -----                  | LABEL,OPERATION (BAS)ENG. 52X84 |    |
| 129    | S38357001 | 1    | ソウサチユウイラヘル(BAS)ワ 40X64 | -----                           |    |
| 129    | S38571001 | 1    | -----                  | LABEL,OPERATION (BAS)ENG. 40X64 |    |





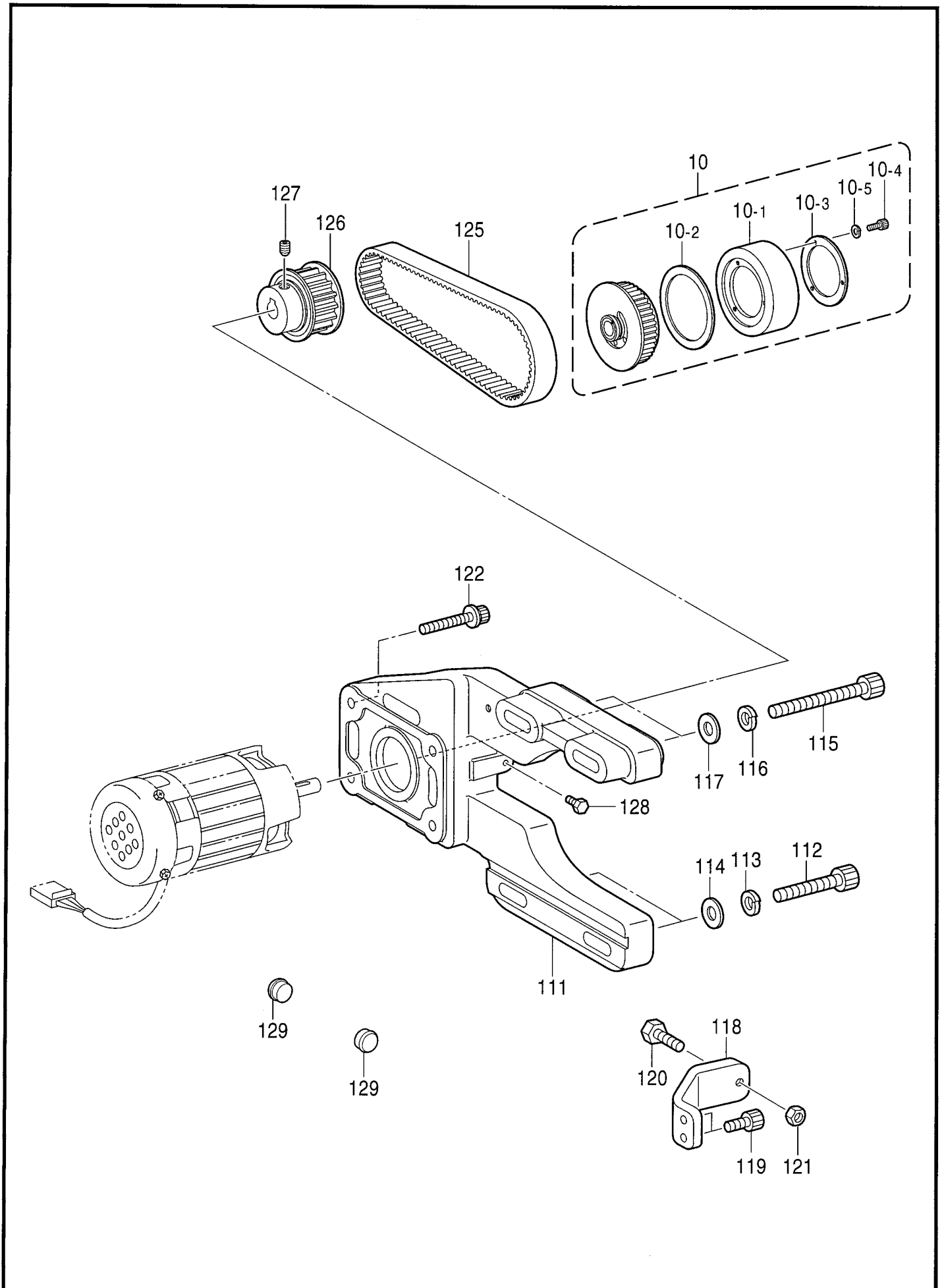
B1.上軸・針棒関係 / Upper shaft and needle bar mechanism

| REF.NO | CODE      | Q'TY | 品名                    | NAME OF PARTS   | RM |
|--------|-----------|------|-----------------------|---|----|
| 1      | S55103101 | 1    | ウワシク                  | UPPER SHAFT   |    |
| 2      | S55145001 | 1    | クランクロッドクミ             | CRANK ROD ASSY  |    |
| 2-1    | 144712001 | 2    | シメネジ4.76              | SCREW, SM4.76   |    |
| 3      | S49582001 | 1    | ウワシクメタルF              | UPPER SHAFT BUSH, F   |    |
| 4      | S55104001 | 1    | スラストサカネ               | THRUST WASHER   |    |
| 5      | 014780632 | 1    | アナクホミ635-28X6         | SET SCREW, SOCKET SM6.35-28X6   |    |
| 6      | 140726000 | 1    | ウワシクメタルM              | UPPER SHAFT BUSH, M   |    |
| 7      | 072630260 | 2    | ベアリング6302VV           | BALL BEARING, 6302VV  |    |
| 8      | 116920001 | 1    | オクリジクスラストリング          | RING, THRUST  |    |
| 9      | 048150142 | 1    | トメジクヨウC15             | RETAINING RING, EXTERNAL C15  |    |
| 11     | S55572001 | 2    | アナクホミ595-28X10        | SET SCREW, SOCKET(CP)SM5.95X10  |    |
|        |           |      | <b>&lt;特殊用途用&gt;</b>  | <b>&lt;For Special uses&gt;</b>   |    |
| 12-1-2 | 014770632 | 2    | アナクホミ635-40X6         | SET SCREW, SOCKET(CP) SM6.35X6  |    |
| 12-1-3 | S55877001 | 1    | トメネジ6.35クホミ           | SET SCREW, (CP) SM6.35-40X4   |    |
| 13     | 100250001 | 1    | シメネジ7.14              | SCREW, SM7.14   |    |
| 16-1   | S55105001 | 1    | ハリホウレンカンクミ            | NEEDLE BAR CONNECTING ROD ASSY  |    |
| 16-1-1 | S49587001 | 1    | テンビンササエ               | THREAD TAKE-UP SUPPORT  |    |
| 16-1-2 | S49588001 | 1    | テンビントウ                | THREAD TAKE-UP LEVER  |    |
| 16-1-3 | S47091001 | 1    | テンビンササエジク             | THREAD TAKE-UP SUPPORT SHAFT  |    |
| 16-1-4 | S49589001 | 1    | ハリホウクランク              | NEEDLE BAR CRANK  |    |
| 16-1-5 | 145465001 | 1    | シメネジ3.57L             | SCREW, SM3.57-40X6 L  |    |
| 16-1-6 | S49689001 | 1    | ハリホウレンカン              | NEEDLE BAR CONNECTING ROD   |    |
| 16-1-7 | S42756101 | 1    | ハリホウダキ                | NEEDLE BAR CLAMP  |    |
| 16-1-8 | 062680712 | 1    | ナベコ437-40X7           | SCREW, PAN SM4.73-40X7  |    |
| 16-1-9 | 147777000 | 2    | ニードルベアリング             | NEEDLE BEARING  |    |
|        |           |      | <b>&lt;中厚、厚物用&gt;</b> | <b>&lt;For Medium-weight materials<br/>&amp; heavy-weight materials&gt;</b> |    |
| 12-2   | S37064101 | 1    | ツリアイクランククミ            | THREAD TAKE-UP CRANK  |    |
| 12-2-1 | S10040001 | 1    | テンビークランク              | THREAD TAKE-UP CRANK  |    |
| 12-2-2 | 014770632 | 2    | アナクホミ635-40X6         | SET SCREW, SOCKET(CP) SM6.35X6  |    |
| 12-2-3 | S39973001 | 1    | アナクホミ635-40X5         | SET SCREW, SOCKET SM6.35-40X5   |    |
| 13     | 100250001 | 1    | シメネジ7.14              | SCREW, SM7.14   |    |
| 16-2   | S55966001 | 1    | ハリホウレンカンAクミ           | N-BAR CONNECTING ROD A ASSY   |    |
| 16-2-1 | S47089001 | 1    | テンビンササエ               | THREAD TAKE-UP SUPPORT  |    |
| 16-2-2 | S47090001 | 1    | テンビントウ                | THREAD TAKE-UP LEVER  |    |
| 16-2-3 | S47091001 | 1    | テンビンササエジク             | THREAD TAKE-UP SUPPORT SHAFT  |    |
| 16-2-4 | 152237101 | 1    | ハリホウクランク              | NEEDLE BAR CRANK  |    |
| 16-2-5 | 145465001 | 1    | シメネジ3.57L             | SCREW, SM3.57-40X6 L  |    |
| 16-2-6 | S49689001 | 1    | ハリホウレンカン              | NEEDLE BAR CONNECTING ROD   |    |
| 16-2-7 | S42756101 | 1    | ハリホウダキ                | NEEDLE BAR CLAMP  |    |
| 16-2-8 | 062680712 | 1    | ナベコ437-40X7           | SCREW, PAN SM4.73-40X7  |    |
| 16-2-9 | 147777000 | 2    | ニードルベアリング             | NEEDLE BEARING  |    |
|        |           |      | <b>&lt;極厚物用&gt;</b>   | <b>&lt;For Extra heavy-weight materials&gt;</b>                             |    |
| 12-3   | S59134001 | 1    | ツリアイクランクBクミ           | COUNTER WEIGHT B  |    |
| 12-3-1 | 154623000 | 1    | ツリアイクランクB             | THREAD TAKE-UP CRANK, B   |    |
| 12-3-2 | 014770632 | 2    | アナクホミ635-40X6         | SET SCREW, SOCKET(CP) SM6.35X6  |    |
| 12-3-3 | S55877001 | 1    | トメネジ6.35クホミ           | SET SCREW, (CP) SM6.35-40X4   |    |
| 13     | 100250001 | 1    | シメネジ7.14              | SCREW, SM7.14   |    |
| 16-3   | S55970001 | 1    | ハリホウレンカンBクミ           | N-BAR CONNECTING ROD B ASSY   |    |
| 16-3-1 | S47089001 | 1    | テンビンササエ               | THREAD TAKE-UP SUPPORT  |    |
| 16-3-2 | S47090001 | 1    | テンビントウ                | THREAD TAKE-UP LEVER  |    |
| 16-3-3 | S47091001 | 1    | テンビンササエジク             | THREAD TAKE-UP SUPPORT SHAFT  |    |
| 16-3-4 | 154624101 | 1    | ハリホウクランクB             | NEEDLE BAR CRANK, B   |    |
| 16-3-5 | 145465001 | 1    | シメネジ3.57L             | SCREW, SM3.57-40X6 L  |    |
| 16-3-6 | S49689001 | 1    | ハリホウレンカン              | NEEDLE BAR CONNECTING ROD   |    |
| 16-3-7 | S42756101 | 1    | ハリホウダキ                | NEEDLE BAR CLAMP  |    |



B1.上軸・針棒関係 / Upper shaft and needle bar mechanism

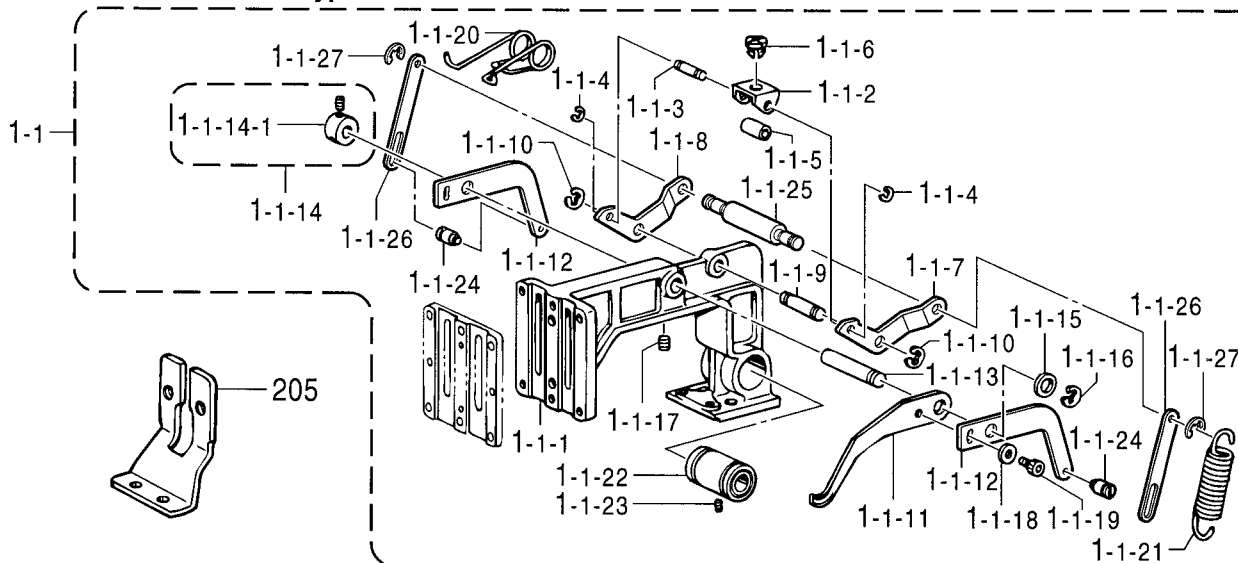
| REF.NO | CODE      | Q'TY | 品名                    | NAME OF PARTS                                     | RM |
|--------|-----------|------|-----------------------|---|----|
| 16-3-8 | 062680712 | 1    | ナベコ3437-40X7          | SCREW, PAN SM4.73-40X7                            |    |
| 16-3-9 | 147777000 | 2    | ニードルベアリング             | NEEDLE BEARING                                    |    |
| 17     | 014780632 | 1    | アナクホミ635-28X6         | SET SCREW, SOCKET SM6.35-28X6                     |    |
| 18     | 102630001 | 1    | ハリホウアンナイカクマ           | NEEDLE BAR GUIDE SLIDE BLOCK                      |    |
| 19     | S49593000 | 1    | ハリホウアンナイ              | NEEDLE BAR GUIDE                                  |    |
| 20     | 100242003 | 2    | シメネジ3.57              | SCREW, SM3.57-40X5                                |    |
| 21     | 155578000 | 2    | ゴムセン7.2               | RUBBER CAP, 7.2                                   |    |
| 22     | S02269001 | 1    | ハリホウ                  | NEEDLE BAR  |    |
| 23     | 144458001 | 1    | アタマツキトメネジ3.57         | SET SCREW, SM3.57-40X4.5                          |    |
| 24     | 152242001 | 1    | ハリホウメタルU              | NEEDLE BAR BUSH, U                                |    |
| 25     | 152243001 | 1    | ハリホウメタルD              | NEEDLE BAR BUSH, D                                |    |
|        |           |      | < 中厚物用 >              | < For Medium-weight materials >                   |    |
| 26     | 107415016 | 1    | ミシンハリDPX5 (#16)       | NEEDLE, DPX5 (#16)                                |    |
|        |           |      | < 311F-L厚物用 >         | < For Heavy-weight materials of 311F-L >          |    |
| 26     | 145646019 | 1    | ミシンハリDPX17 (#19)      | NEEDLE, DPX17 (#19)                               |    |
|        |           |      | < 311F-0, 326F-0厚物用 > | < For Heavy-weight materials of 311F-0 & 326F-0 > |    |
| 26     | 145646019 | 1    | ミシンハリDPX17 (#19)      | NEEDLE, DPX17 (#19)                               |    |
|        |           |      | < 極厚物用 >              | < For Extra heavy-weight materials >              |    |
| 26     | 145646025 | 1    | ミシンハリDPX17 (#25)      | NEEDLE, DPX17 (#25)                               |    |
|        |           |      | "オプション部品"             | "OPTION PARTS"                                    |    |
| 26     | 107415009 | 1    | ミシンハリDPX5 (#9)        | NEEDLE, DPX5 (#9)                                 |    |
| 26     | 107415011 | 1    | ミシンハリDPX5 (#11)       | NEEDLE, DPX5 (#11)                                |    |
| 26     | 107415014 | 1    | ミシンハリDPX5 (#14)       | NEEDLE, DPX5 (#14)                                |    |
| 26     | 107415018 | 1    | ミシンハリDPX5 (#18)       | NEEDLE, DPX5 (#18)                                |    |
| 26     | 107415019 | 1    | ミシンハリDPX5 (#19)       | NEEDLE, DPX5 (#19)                                |    |
| 26     | 107415021 | 1    | ミシンハリDPX5 (#21)       | NEEDLE, DPX5 (#21)                                |    |
| 26     | 107415023 | 1    | ミシンハリDPX5 (#23)       | NEEDLE, DPX5 (#23)                                |    |
| 26     | 154763010 | 1    | ミシンハリDPX5KN (#10)     | NEEDLE, DPX5KN (#10)                              |    |
| 26     | S37929009 | 1    | ミシンハリDPX5NY (#9)      | NEEDLE, DPX5NY (#9)                               |    |
| 26     | S37929016 | 1    | ミシンハリDPX5NY (#16)     | NEEDLE, DPX5NY (#16)                              |    |
| 26     | 145646011 | 1    | ミシンハリDPX17 (#11)      | NEEDLE, DPX17 (#11)                               |    |
| 26     | 145646014 | 1    | ミシンハリDPX17 (#14)      | NEEDLE, DPX17 (#14)                               |    |
| 26     | 145646016 | 1    | ミシンハリDPX17 (#16)      | NEEDLE, DPX17 (#16)                               |    |
| 26     | 145646018 | 1    | ミシンハリDPX17 (#18)      | NEEDLE, DPX17 (#18)                               |    |
| 26     | 145646024 | 1    | ミシンハリDPX17 (#24)      | NEEDLE, DPX17 (#24)                               |    |
| 26     | S37928019 | 1    | ミシンハリDPX17NY (#19)    | NEEDLE, DPX17NY (#19)                             |    |
| 26     | S24511007 | 1    | ミシンハリ3355-01MR (MR7)  | NEEDLE, 3355-01 MR7                               |    |



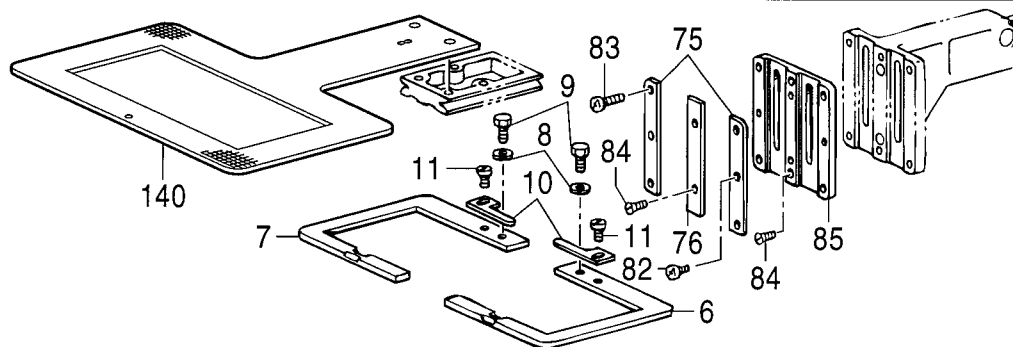
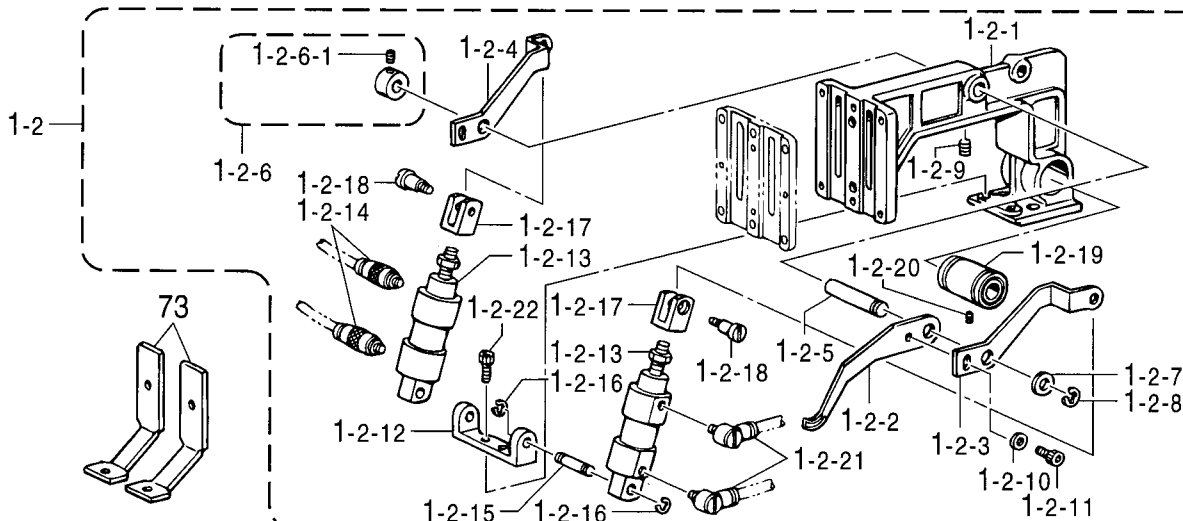
## B2.上軸・針棒関係 / Upper shaft and needle bar mechanism

| REF.NO | CODE      | Q'TY | 品名             | NAME OF PARTS                  | RM |
|--------|-----------|------|----------------|--------------------------------|----|
| 10     | S57711001 | 1    | Uタイミングプーリクミ    | TIMING PULLEY ASSY, U          |    |
| 10-1   | S57712000 | 1    | ウワシクプーリ        | PULLEY, U                      |    |
| 10-2   | S56018000 | 1    | プーリスパサ         | PULLEY SPACER                  |    |
| 10-3   | S56019001 | 1    | プーリサガネ         | PULLEY WASHER                  |    |
| 10-4   | 018401236 | 3    | アナホルト4X12      | BOLT, SOCKET M4X12             |    |
| 10-5   | 028040246 | 3    | ハネサガネ2-4       | WASHER, SPRING 2-4             |    |
| 111    | S55198000 | 1    | モータブラケット       | MOTOR BRACKET                  |    |
| 112    | 018084032 | 2    | アナホルト8X40      | BOLT, SOCKET M8X40             |    |
| 113    | 028080242 | 2    | ハネサガネ2-8       | WASHER, SPRING 2-8             |    |
| 114    | 025080232 | 2    | ヒラサガネチユウ8      | WASHER, PLAIN M 8              |    |
| 115    | 018087032 | 2    | アナホルト8X70      | BOLT, SOCKET M8X70             |    |
| 116    | 028080242 | 2    | ハネサガネ2-8       | WASHER, SPRING 2-8             |    |
| 117    | 025080232 | 2    | ヒラサガネチユウ8      | WASHER, PLAIN M 8              |    |
| 118    | S55197001 | 1    | ベルトチヨウセツイタ     | BELT ADJUSTING PLATE           |    |
| 119    | 018061232 | 2    | アナホルト6X12      | BOLT, SOCKET M6X12             |    |
| 120    | 017062012 | 1    | ホルト6X20        | BOLT, M6X20                    |    |
| 121    | 021060102 | 1    | ナツト1シユ6        | NUT, 1 M6                      |    |
| 122    | S47270001 | 4    | アナホルトサクミ6X30   | BOLT, SOCKET (S/P WASHER)M6X30 |    |
| 125    | S55917000 | 1    | ウワシクタイミングベルト   | UPPER SHAFT TIMING BELT        |    |
| 126    | S52836000 | 1    | Mタイミングプーリ32クミ  | MOTOR TIMING PULLEY 32 ASSY    |    |
| 127    | S55572001 | 1    | アナクホミ595-28X10 | SET SCREW, SOCKET(CP)SM5.95X10 |    |
| 128    | 017680512 | 1    | ホルト4.37X5      | BOLT, SM4.37X5                 |    |
| 129    | 104450101 | 2    | ゴムセン8          | RUBBER CAP, 8                  |    |

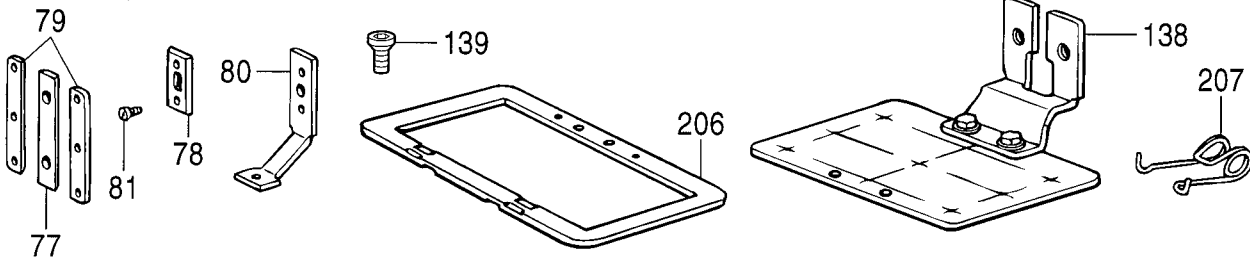
< 電磁式用 / For Solenoid type >



< エアー式用 / For pneumatic type >



" オプション部品 / OPTION PARTS "

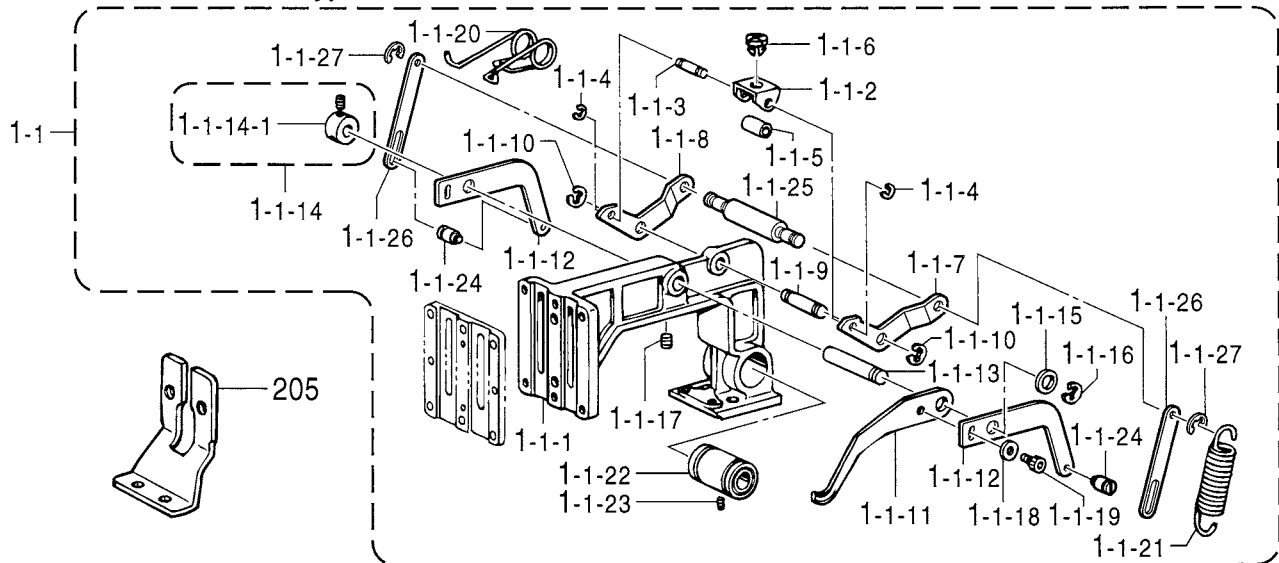


## C1.送り関係 (311F-0) / Feed mechanism (311F-0)

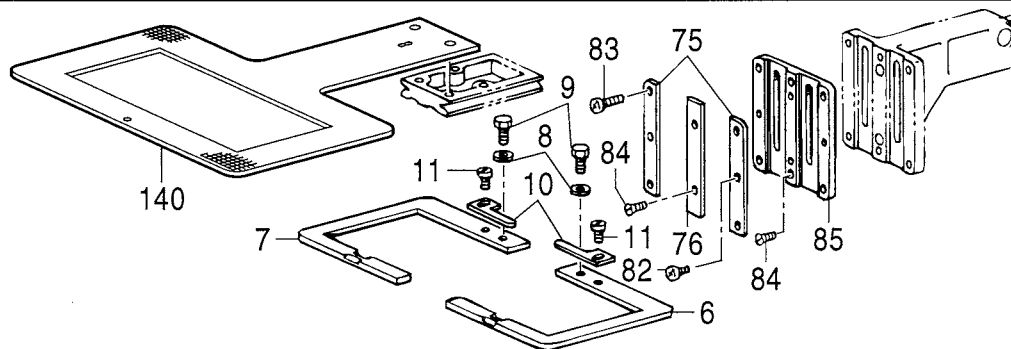
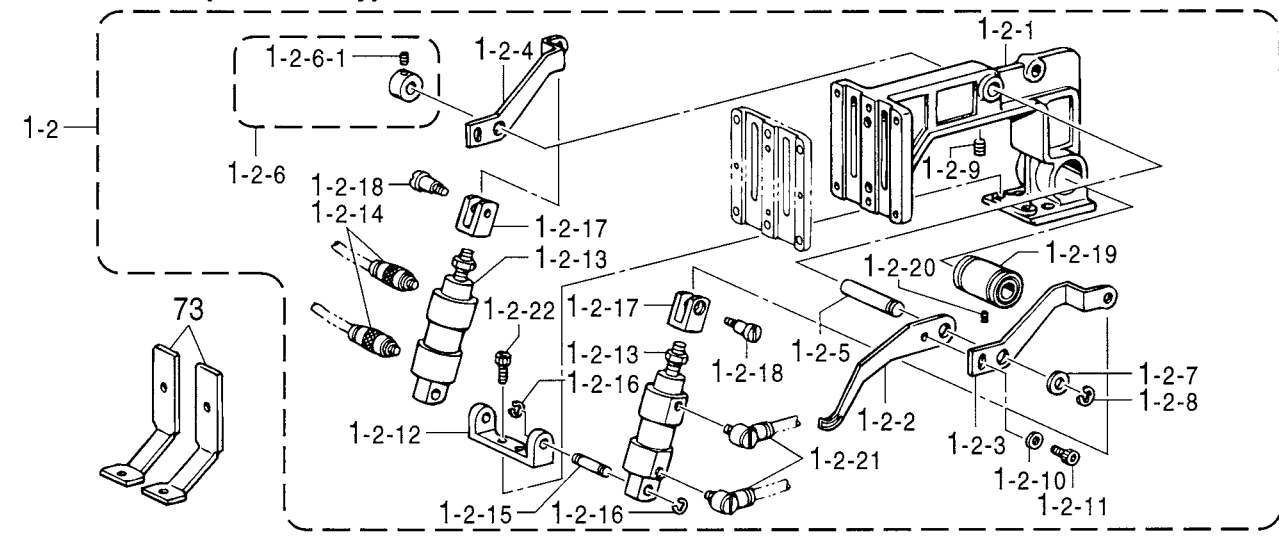
| REF.NO   | CODE      | Q'TY | 品名   | NAME OF PARTS                 | RM |
|----------|-----------|------|--|-------------------------------|----|
|          |           |      | <電磁式用>   | <For Solenoid type>           |    |
| 1-1      | SA2428001 | 1    | オサエウテ <sup>ク</sup> ミ                             | WORK CLAMP ASSY, SOL.         |    |
| 1-1-1    | S42761000 | 1    | オサエウテ <sup>テ</sup>                               | WORK CLAMP ARM                |    |
| 1-1-2    | S10047001 | 1    | スライダ <sup>サ</sup> サエ                             | SLIDER SUPPORT                |    |
| 1-1-3    | S10048001 | 1    | スライダ <sup>サ</sup> サエシ <sup>ク</sup>               | SLIDER SUPPORT SHAFT          |    |
| 1-1-4    | 048030342 | 2    | トメ <sup>ワ</sup> E3                               | RETAINING RING, E3            |    |
| 1-1-5    | S10049001 | 1    | サエシ <sup>ク</sup> カン <sup>ザ</sup>                 | SPACER                        |    |
| 1-1-6    | S10050000 | 1    | スライダ <sup>テ</sup>                                | SLIDER                        |    |
| 1-1-7    | SA2424001 | 1    | オサエアケ <sup>レ</sup> バ <sup>ー</sup> R              | WORK CLAMP LIFTER LEVER, R    |    |
| 1-1-8    | SA2423001 | 1    | オサエアケ <sup>レ</sup> バ <sup>ー</sup> L              | WORK CLAMP LIFTER LEVER, L    |    |
| 1-1-9    | S10053001 | 1    | オサエアケ <sup>レ</sup> バ <sup>ー</sup> シ <sup>ク</sup> | WORK CLAMP LIFTER SHAFT       |    |
| 1-1-10   | 048040342 | 2    | トメ <sup>ワ</sup> E4                               | RETAINING RING, E4            |    |
| 1-1-11   | S42764001 | 2    | オサエウテ <sup>レ</sup> バ <sup>ー</sup> F              | WORK CLAMP ARM LEVER, F       |    |
| 1-1-12   | S55147001 | 2    | オサエウテ <sup>レ</sup> バ <sup>ー</sup> R              | WORK CLAMP ARM LEVER, R       |    |
| 1-1-13   | S10058001 | 1    | オサエウテ <sup>レ</sup> バ <sup>ー</sup> シ <sup>ク</sup> | W-CLAMP ARM LEVER SHAFT       |    |
| 1-1-14   | S21775001 | 1    | セツカ <sup>ラ</sup> ク <sup>ミ</sup>                  | SET SCREW COLLAR ASSY         |    |
| 1-1-14-1 | 014680432 | 2    | アナクホ <sup>ミ</sup> 437-40X4                       | SET SCREW, SOCKET SM4.37-40X4 |    |
| 1-1-15   | 143591001 | 1    | スラスト <sup>リ</sup> ン <sup>グ</sup>                 | THRUST RING                   |    |
| 1-1-16   | 048050342 | 1    | トメ <sup>ワ</sup> E5                               | RETAINING RING, E5            |    |
| 1-1-17   | 014760632 | 1    | アナクホ <sup>ミ</sup> 595-28X6                       | SET SCREW, SOCKET SM5.95-28X6 |    |
| 1-1-18   | 025040232 | 2    | ヒラサ <sup>カ</sup> ネ <sup>チ</sup> ユ <sup>ウ</sup> 4 | WASHER, PLAIN M 4             |    |
| 1-1-19   | 018400632 | 2    | アナホ <sup>ルト</sup> 4X6                            | BOLT, SOCKET M4X6             |    |
| 1-1-20   | S10059001 | 1    | オサエウテ <sup>レ</sup> バ <sup>ー</sup> ハ <sup>ネ</sup> | SPRING                        |    |
| 1-1-21   | S42767001 | 2    | オサエ <sup>ハ</sup> ネ                               | PRESSER BAR SPRING            |    |
| 1-1-22   | S12004000 | 1    | リニア <sup>ブ</sup> ツ <sup>シ</sup> ユ                | LINEAR BUSH                   |    |
| 1-1-23   | 011679312 | 1    | トメ <sup>ネ</sup> ジ <sup>3.57</sup> ヒ <sup>ラ</sup> | SET SCREW, (FT) SM3.57        |    |
| 1-1-24   | S55132001 | 2    | オサエ <sup>ハ</sup> ネ <sup>カ</sup> ケ <sup>U</sup>   | SPRING HOOK, U                |    |
| 1-1-25   | SA2427001 | 1    | オサエ <sup>ハ</sup> ネ <sup>カ</sup> ケ <sup>D</sup>   | SPRING HOOK, D                |    |
| 1-1-26   | SA2425001 | 2    | オサエウテ <sup>リ</sup> ン <sup>ク</sup>                | WORK CLAMP ARM LEVER          |    |
| 1-1-27   | 048060342 | 2    | ダン <sup>ネ</sup> ジ <sup>M4</sup>                  | SHOULDER SCREWEW, M4          |    |
|          |           |      | <エア式用>   | <For Pneumatic type>          |    |
| 1-2      | S42768101 | 1    | オサエウテ <sup>ク</sup> ミ <sup>AIR</sup>              | WORK CLAMP ARM ASSY, AIR      |    |
| 1-2-1    | S42761000 | 1    | オサエウテ <sup>テ</sup>                               | WORK CLAMP ARM                |    |
| 1-2-2    | S42764001 | 2    | オサエウテ <sup>レ</sup> バ <sup>ー</sup> F              | WORK CLAMP ARM LEVER, F       |    |
| 1-2-3    | S42769001 | 1    | オサエウテ <sup>レ</sup> バ <sup>ー</sup> RR-A           | WORK CLAMP ARM LEVER, RR-A    |    |
| 1-2-4    | S42770001 | 1    | オサエウテ <sup>レ</sup> バ <sup>ー</sup> RL-A           | WORK CLAMP ARM LEVER, RL-A    |    |
| 1-2-5    | S10058001 | 1    | オサエウテ <sup>レ</sup> バ <sup>ー</sup> シ <sup>ク</sup> | W-CLAMP ARM LEVER SHAFT       |    |
| 1-2-6    | S21775001 | 1    | セツカ <sup>ラ</sup> ク <sup>ミ</sup>                  | SET SCREW COLLAR ASSY         |    |
| 1-2-6-1  | 014680432 | 2    | アナクホ <sup>ミ</sup> 437-40X4                       | SET SCREW, SOCKET SM4.37-40X4 |    |
| 1-2-7    | 143591001 | 1    | スラスト <sup>リ</sup> ン <sup>グ</sup>                 | THRUST RING                   |    |
| 1-2-8    | 048050342 | 1    | トメ <sup>ワ</sup> E5                               | RETAINING RING, E5            |    |
| 1-2-9    | 014760632 | 1    | アナクホ <sup>ミ</sup> 595-28X6                       | SET SCREW, SOCKET SM5.95-28X6 |    |
| 1-2-10   | 025040232 | 2    | ヒラサ <sup>カ</sup> ネ <sup>チ</sup> ユ <sup>ウ</sup> 4 | WASHER, PLAIN M 4             |    |
| 1-2-11   | 018400632 | 2    | アナホ <sup>ルト</sup> 4X6                            | BOLT, SOCKET M4X6             |    |
| 1-2-12   | S10379001 | 1    | シリンダ <sup>サ</sup> サエ                             | CYLINDER SUPPORT              |    |
| 1-2-13   | S42878000 | 2    | エアシリンダ <sup>15-18</sup>                          | AIR CYLINDER, 15-18           |    |
| 1-2-14   | S18415101 | 2    | ハーフユニオン <sup>Q4M5</sup>                          | HALF UNION :Q4M5              |    |
| 1-2-15   | S03800001 | 2    | クレビス <sup>ピ</sup> ン                              | CLEVIS PIN                    |    |
| 1-2-16   | 048040342 | 4    | トメ <sup>ワ</sup> E4                               | RETAINING RING, E4            |    |
| 1-2-17   | S03801101 | 2    | シリンダ <sup>ツ</sup> キ <sup>テ</sup>                 | CYLINDER JOINT                |    |
| 1-2-18   | 110168001 | 2    | コロ <sup>シ</sup> ク                                | ROLLER SHAFT                  |    |
| 1-2-19   | S12004000 | 1    | リニア <sup>ブ</sup> ツ <sup>シ</sup> ユ                | LINEAR BUSH                   |    |
| 1-2-20   | 011679312 | 1    | トメ <sup>ネ</sup> ジ <sup>3.57</sup> ヒ <sup>ラ</sup> | SET SCREW, (FT) SM3.57        |    |
| 1-2-21   | S41271000 | 2    | エルホ <sup>M5</sup>                                | ELBOW, M5                     |    |
| 1-2-22   | 018501232 | 2    | アナホ <sup>ルト</sup> 5X12                           | BOLT, SOCKET M5X12            |    |



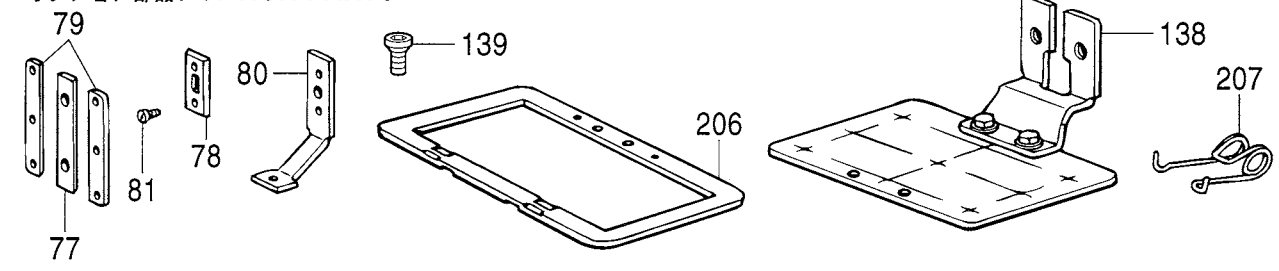
< 電磁式用 / For Solenoid type >



< エアー式用 / For pneumatic type >



" オプション部品 / OPTION PARTS "



C1.送り関係 (311F-0) / Feed mechanism (311F-0)

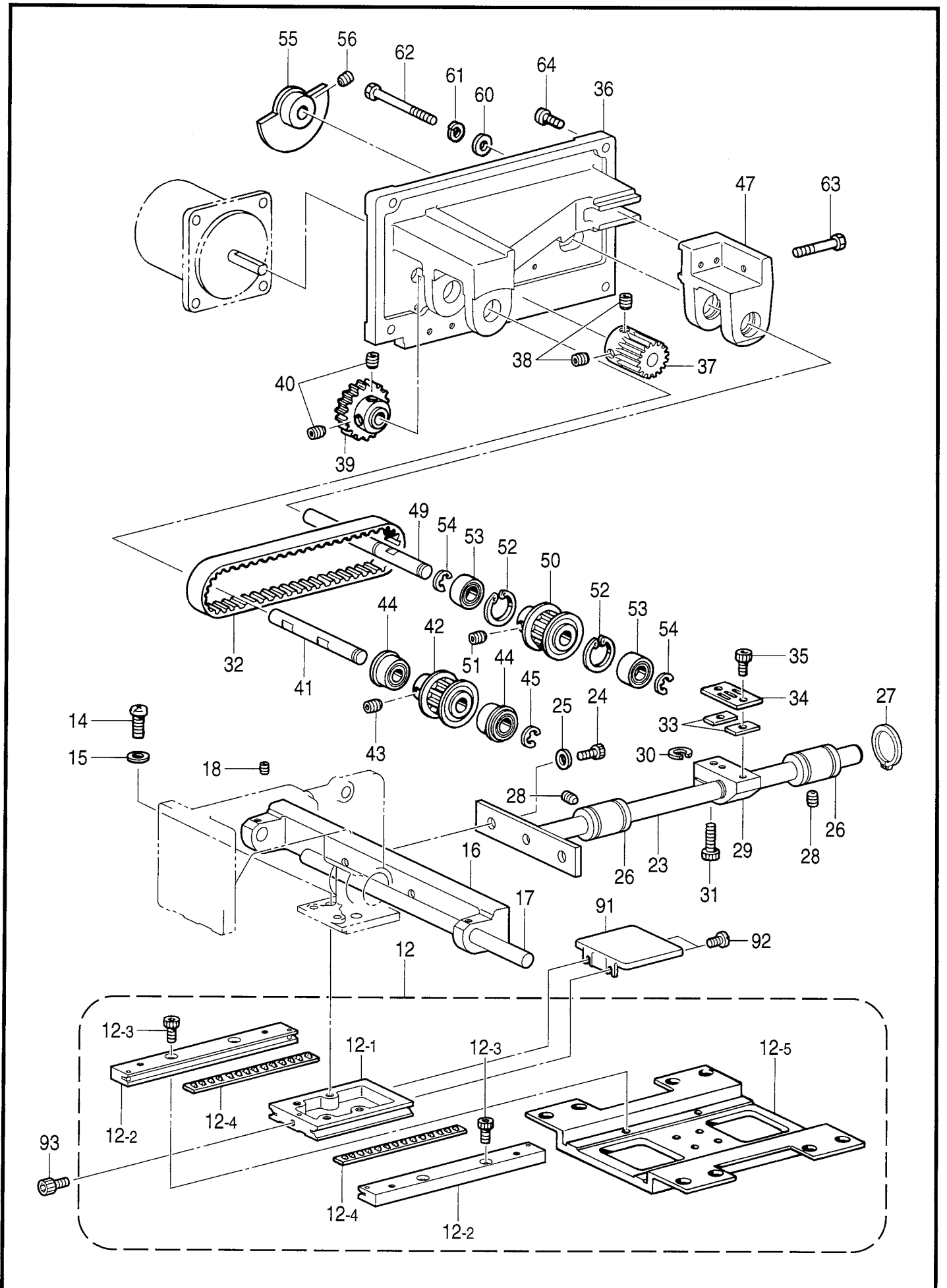
| REF.NO | CODE      | Q'TY | 品名            | NAME OF PARTS  | RM |
|--------|-----------|------|---------------|--|----|
| 6      | S42772001 | 1    | 311オサER       | WORK CLAMP, R 311  |    |
| 7      | S42773001 | 1    | 311オサEL       | WORK CLAMP, L 311  |    |
| 8      | 025680232 | 2    | ヒラサカネチユウ4.37  | WASHER, PLAIN M 4.37   |    |
| 9      | 153403002 | 2    | ボルト4.37X7     | BOLT, SM4.37X7   |    |
| 10     | S10065001 | 2    | イチキメイタ        | POSITIONING PLATE  |    |
| 11     | 062680512 | 2    | ナベコ437-40X5   | SCREW, PAN SM4.37-40X5   |    |
|        |           |      | <エア-式用>       | <For Pneumatic type>   |    |
| 73     | S42801101 | 2    | オサエアシNSE      | WORK CLAMP, SE   |    |
| 75     | S42787001 | 2    | オサエアシオサエイタA   | WORK CLAMP GUIDE BRACKET, A                                    |    |
| 76     | S42884001 | 1    | オサエアシオサエイタB   | WORK CLAMP GUIDE PLATE, B                                      |    |
| 82     | 062670712 | 2    | ナベコ357-40X7   | SCREW, PAN SM3.57-40X7   |    |
| 83     | 062671212 | 4    | ナベコ357-40X12  | SCREW, PAN SM3.57-40X12  |    |
| 84     | 107038003 | 4    | サラネジ3.57      | SCREW, FLAT SM3.57   |    |
| 85     | S43677001 | 1    | オサエアシウケイタ     | WORK CLAMP SUPPORT PLATE                                       |    |
|        |           |      | <電磁式用>        | <For Solenoid type>  |    |
| 205    | S43986201 | 1    | オサエアシUN       | WORK CLAMP, UN :SOL  |    |
|        |           |      | <中厚物用>        | <For Medium-weight materials>                                  |    |
| 140    | S55162001 | 1    | オクリイタ311A     | FEED PLATE, 311 A  |    |
|        |           |      | <厚物用、極厚物用>    | <For Heavy-weight materials<br>& extra heavy-weight materials> |    |
| 140    | S55163001 | 1    | オクリイタ311B     | FEED PLATE, 311 B  |    |
|        |           |      | "オプション部品"     | "OPTION PARTS"   |    |
| 77     | S42798001 | 1    | オサエアシオサエイタ    | WORK CLAMP GUIDE BRACKET                                       |    |
| 78     | S42799001 | 2    | オサエチヨウセツイタ    | WORK CLAMP ADJUSTING PLATE                                     |    |
| 79     | S42800001 | 2    | オサエスキマチヨウセツイタ | ADJUSTING PLATE  |    |
| 80     | S42802101 | 2    | オサエアシSE-OP    | WORK CLAMP, SE-OP  |    |
| 81     | 062670512 | 4    | ナベコ357-40X5   | SCREW, PAN SM3.57-40X5   |    |
| 139    | S49955101 | 2    | オクリイタシメネジ     | SCREW, W/SOCKET SM4.37   |    |
| 206    | S43987001 | 1    | 311オサEUN      | WORK CLAMP, 311 UN   |    |
|        |           |      | <電磁式用>        | <For Solenoid type>  |    |
| 207    | S47224001 | 1    | オサエウテレバ-ハネUN  | SPRING, UN   |    |
|        |           |      | <ゲージ部品>       | <Gauge parts>  |    |
| 138    | S42888001 | 1    | ゲンテンギシユニイタクミ  | H-POSITION STANDARD PLATE ASSY                                 | ※  |

BAS-311F-0-202

☆RM欄に※が付いている部品は、精密な組み立て調整がして有りますので絶対に分解しないで下さい。

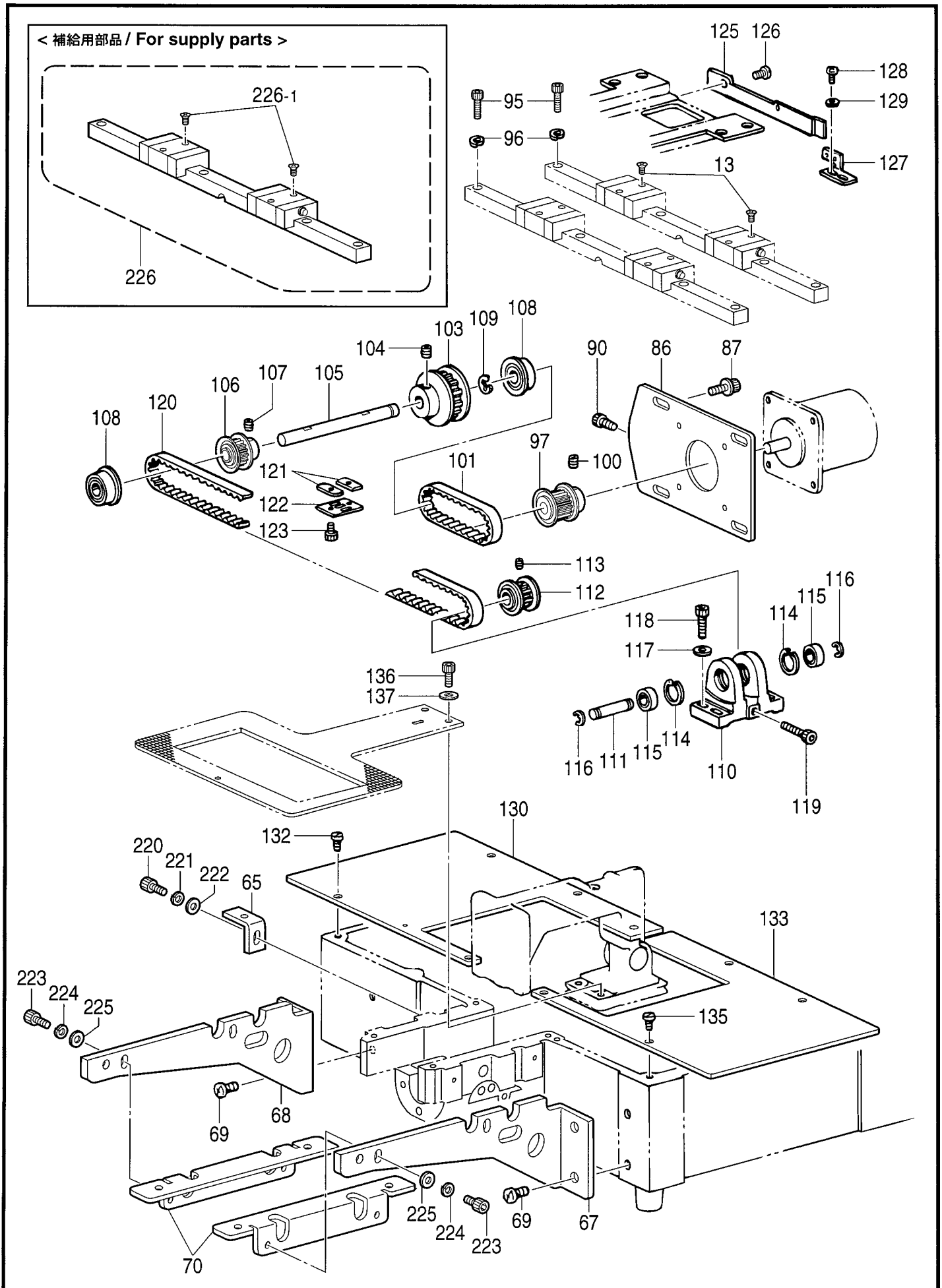
☆Parts which have an asterisk(※)in the RM colum are parts which have been assembled and adjusted to high precisions.

These parts should never be disassembled.



## C2.送り関係 (311F-0) / Feed mechanism (311F-0)

| REF.NO | CODE      | Q'TY | 品名            | NAME OF PARTS                  | RM |
|--------|-----------|------|---------------|--------------------------------|----|
| 12     | S42774301 | 1    | V11オクリダイミ     | Y-FEED BASE ASSY, V11          |    |
| 12-1   | S42816201 | 1    | Yオクリダイ        | Y-FEED BRACKET                 |    |
| 12-2   | S10069301 | 2    | Yオクリアンナイクミ    | Y-FEED GUIDE ASSY              |    |
| 12-3   | S59890001 | 4    | アナホルト437-40X8 | BOLT, SOCKET SM4.37-40X8       |    |
| 12-4   | S42778000 | 2    | クロスローラ        | CROSS ROLLER                   |    |
| 12-5   | S42779001 | 1    | オクリダイX        | FEED BAR, X                    |    |
| 14     | 062761412 | 2    | ナベコ595-28X14  | SCREW, PAN SM5.95-28X14        |    |
| 15     | 025060132 | 2    | ヒラサガネシヨウ6     | WASHER, PLAIN S 6              |    |
| 16     | S55138001 | 1    | 311Xオクリシクササエ  | X-FEED SHAFT SUPPORT, 311      |    |
| 17     | S55204001 | 1    | 311Xオクリシク     | X-FEED SHAFT, 311              |    |
| 18     | 152718001 | 2    | アトメネジ5.95     | SET SCREW, SOCKET SM5.95X5     |    |
| 23     | S55167001 | 1    | Yクトウシク        | Y-FEED SHAFT                   |    |
| 24     | 018501032 | 2    | アナホルト5X10     | BOLT, SOCKET M5X10             |    |
| 25     | 025050232 | 2    | ヒラサガネシヨウ5     | WASHER, PLAIN M 5              |    |
| 26     | S35183000 | 2    | リニアブッシュ12     | LINEAR BUSH, 12                |    |
| 27     | 048200142 | 1    | トメワシクヨウC20    | RETAINING RING, EXTERNAL C20   |    |
| 28     | 014760632 | 2    | アナクホミ595-28X6 | SET SCREW, SOCKET SM5.95-28X6  |    |
| 29     | S55211000 | 1    | Yクトウシクホルダ     | Y-DRIVING SHAFT HOLDER         |    |
| 30     | 148782001 | 1    | スペーサ          | SPACER                         |    |
| 31     | 018501632 | 1    | アナホルト5X16     | BOLT, SOCKET M5X16             |    |
| 32     | S10077100 | 1    | Yタイミングベルト     | Y-TIMING BELT                  |    |
| 33     | S10078001 | 2    | Tベルトスペーサ      | T-BELT SPACER                  |    |
| 34     | S10079101 | 1    | ベルトホルダ        | BELT HOLDER                    |    |
| 35     | S59890001 | 2    | アナホルト437-40X8 | BOLT, SOCKET SM4.37-40X8       |    |
| 36     | S55210001 | 1    | YクトウPモータベース   | Y-DRIVING P-MOTOR BASE         |    |
| 37     | S50673000 | 1    | クトウギヤ20       | DRIVING GEAR, 20               |    |
| 38     | 014760632 | 2    | アナクホミ595-28X6 | SET SCREW, SOCKET SM5.95-28X6  |    |
| 39     | S42784100 | 1    | アイドルギヤ32      | IDLER GEAR, 32                 |    |
| 40     | 014760632 | 2    | アナクホミ595-28X6 | SET SCREW, SOCKET SM5.95-28X6  |    |
| 41     | S55203001 | 1    | YプーリシクA       | Y-PULLEY SHAFT, A              |    |
| 42     | S27844201 | 1    | タイミングプーリア     | TIMING PULLEY, A               |    |
| 43     | 014770632 | 2    | アナクホミ635-40X6 | SET SCREW, SOCKET(CP) SM6.35X6 |    |
| 44     | 070688850 | 2    | タマシクウケ688ZZNR | BALL BEARING, 688ZZNR          |    |
| 45     | 048060342 | 1    | トメワE6         | RETAINING RING, E6             |    |
| 47     | S35722200 | 1    | YクトウPモータブラケット | Y-DRIVING P-MOTOR BRACKET      |    |
| 49     | S55205001 | 1    | YプーリシクB       | Y-PULLEY SHAAFT, B             |    |
| 50     | S27844201 | 1    | タイミングプーリア     | TIMING PULLEY, A               |    |
| 51     | 014770632 | 2    | アナクホミ635-40X6 | SET SCREW, SOCKET(CP) SM6.35X6 |    |
| 52     | 048160242 | 2    | トメワアナヨウC16    | RETAINING RING, INTERNAL C16   |    |
| 53     | 530138001 | 2    | マイクロベアリング8    | BALL BEARING, MICRO 8          |    |
| 54     | 048060342 | 2    | トメワE6         | RETAINING RING, E6             |    |
| 55     | S42785001 | 1    | Yケンテントク       | HOME POSITION DOG, Y           |    |
| 56     | 014760632 | 1    | アナクホミ595-28X6 | SET SCREW, SOCKET SM5.95-28X6  |    |
| 60     | 025050236 | 2    | ヒラサガネシヨウ5     | WASHER, PLAIN M 5              |    |
| 61     | 028050246 | 2    | ハネサガネ2-5      | WASHER, SPRING 2-5             |    |
| 62     | S25634101 | 2    | アナホルト5X65     | BOLT, SOCKET M5X65             |    |
| 63     | 018503032 | 1    | アナホルト5X30     | BOLT, SOCKET M5X30             |    |
| 64     | 062711212 | 4    | ナベコ476-32X12  | SCREW, PAN SM4.76-32X12        |    |
| 91     | S10140109 | 1    | Yオクリダイカバー-A   | Y-AXIS FEED BRACKET COVER, A   |    |
| 92     | 106629002 | 2    | シメネジ4.37      | SCREW, SM4.37                  |    |
| 93     | S59890001 | 1    | アナホルト437-40X8 | BOLT, SOCKET SM4.37-40X8       |    |

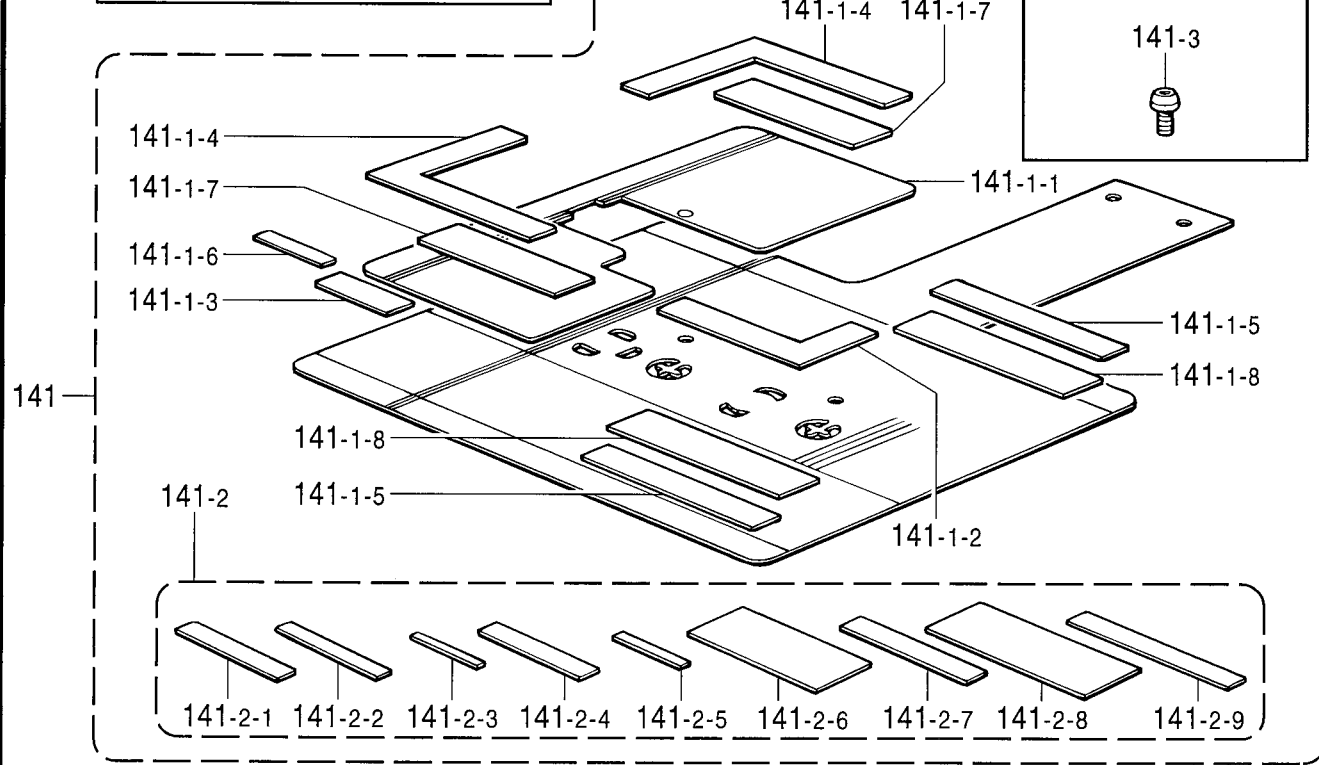
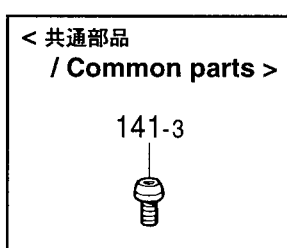
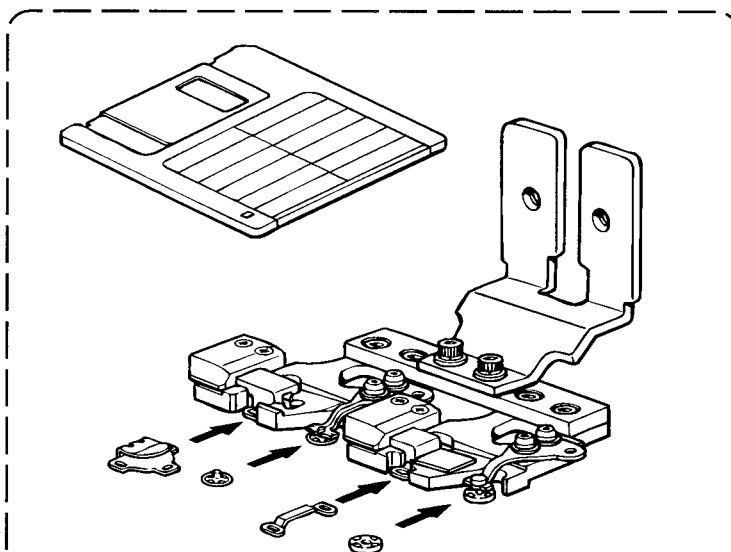
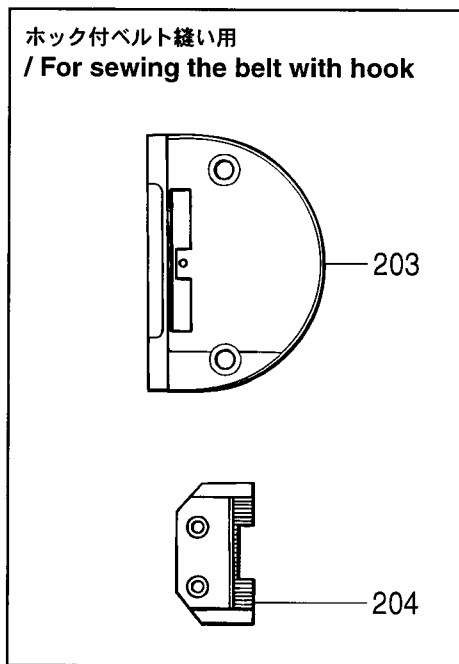


## C3.送り関係 (311F-0) / Feed mechanism (311F-0)

| REF.NO | CODE      | Q'TY | 品名                      | NAME OF PARTS                               | RM |
|--------|-----------|------|-------------------------|---|----|
| 13     | S59637001 | 8    | +サラコ4X8                 | SCREW, FLAT M4X8                            |    |
| 65     | S10091201 | 4    | ハリイタホシヨイタササエ            | AUXILIARY PLATE SUPPORT                     |    |
| 67     | S55142001 | 1    | ホシヨイタササエRD              | AUXILIARY PLATE SUPPORT, RD                 |    |
| 68     | S55141001 | 1    | ホシヨイタササエLD              | AUXILIARY PLATE SUPPORT, LD                 |    |
| 69     | 062761012 | 4    | ナヘコ595-28X10            | SCREW, PAN SM5.95-28X10                     |    |
| 70     | S55143001 | 2    | ホシヨイタササエU               | AUXILIARY PLATE SUPPORT, U                  |    |
| 86     | S42817101 | 1    | Xハルスモーターリツケイタ           | X-PULSE MOTOR SETTING PLATE                 |    |
| 87     | S55485002 | 4    | アナホルトサクミ5X12            | BOLT, SOCKET (S/P WASHER)M5X12              |    |
| 90     | 018501432 | 1    | アナホルト5X14               | BOLT, SOCKET M5X14                          |    |
| 95     | 018401436 | 11   | アナホルト4X14               | BOLT, SOCKET M4X14                          |    |
| 96     | 028040246 | 11   | ハネサガネ2-4                | WASHER, SPRING 2-4                          |    |
| 97     | S44382201 | 1    | Xタイミングプーリア326           | X-TIMING PULLEY, A326                       |    |
| 100    | 014770632 | 2    | アナクホミ635-40X6           | SET SCREW, SOCKET(CP) SM6.35X6              |    |
| 101    | S42790000 | 1    | XタイミングベルトA311           | X-TIMING BELT, A 311                        |    |
| 103    | S42791101 | 1    | XタイミングプーリアB311          | X-TIMING PULLEY, B311                       |    |
| 104    | 014770632 | 2    | アナクホミ635-40X6           | SET SCREW, SOCKET(CP) SM6.35X6              |    |
| 105    | S42792001 | 1    | Xタイミングプーリジク             | X-TIMING PULLEY SHAFT                       |    |
| 106    | S27844201 | 1    | タイミングプーリア               | TIMING PULLEY, A                            |    |
| 107    | 014770632 | 2    | アナクホミ635-40X6           | SET SCREW, SOCKET(CP) SM6.35X6              |    |
| 108    | 070688850 | 2    | タマシクウケ688ZZNR           | BALL BEARING, 688ZZNR                       |    |
| 109    | 048060342 | 1    | トメワE6                   | RETAINING RING, E6                          |    |
| 110    | S10133000 | 1    | XプーリアB                  | X-PULLEY BASE, B                            |    |
| 111    | S10134001 | 1    | Xプーリジク                  | X-PULLEY SHAFT, B                           |    |
| 112    | S10087101 | 1    | タイミングプーリア               | TIMING PULLEY, B                            |    |
| 113    | 014400532 | 2    | アナクホミ4X5                | SET SCREW, SOCKET (CP) M4X5                 |    |
| 114    | 048160242 | 2    | トメワアナヨウC16              | RETAINING RING, INTERNAL C16                |    |
| 115    | 530138001 | 2    | マイクロベアリング8              | BALL BEARING, MICRO 8                       |    |
| 116    | 048060342 | 2    | トメワE6                   | RETAINING RING, E6                          |    |
| 117    | 025050232 | 4    | ヒラサガネチユウ5               | WASHER, PLAIN M 5                           |    |
| 118    | 018501632 | 4    | アナホルト5X16               | BOLT, SOCKET M5X16                          |    |
| 119    | 018502532 | 1    | アナホルト5X25               | BOLT, SOCKET M5X25                          |    |
| 120    | S42793000 | 1    | XタイミングベルトB311           | X-TIMING BELT, B 311                        |    |
| 121    | S10078001 | 2    | Tベルトスパーサ                | T-BELT SPACER                               |    |
| 122    | S10079101 | 1    | ベルトホルダ                  | BELT HOLDER                                 |    |
| 123    | S59890001 | 2    | アナホルト437-40X8           | BOLT, SOCKET SM4.37-40X8                    |    |
| 125    | S42795101 | 1    | Xケンテントク                 | HOME POSITION DOG, X                        |    |
| 126    | S44924001 | 2    | シメネジM3X5.5              | SCREW, M3X5.5                               |    |
| 127    | S42796001 | 1    | Xセンサーリツケイタ              | X-SENSOR SETTING PLATE                      |    |
| 128    | 062400812 | 2    | ナヘコ4X8                  | SCREW, PAN M4X8                             |    |
| 129    | 025040232 | 2    | ヒラサガネチユウ4               | WASHER, PLAIN M 4                           |    |
| 130    | S42775101 | 1    | XYオクリダイカバー-L            | X-Y FEED BRACKET COVER, L                   |    |
| 132    | 106629002 | 4    | シメネジ4.37                | SCREW, SM4.37                               |    |
| 133    | S42776101 | 1    | XYオクリダイカバー-R            | X-Y FEED BRACKET COVER, R                   |    |
| 135    | 106629002 | 4    | シメネジ4.37                | SCREW, SM4.37                               |    |
| 136    | S59890001 | 2    | アナホルト437-40X8           | BOLT, SOCKET SM4.37-40X8                    |    |
| 137    | 025680232 | 2    | ヒラサガネチユウ4.37            | WASHER, PLAIN M 4.37                        |    |
| 220    | S59893001 | 4    | アナホルト437-40X10          | BOLT, SOCKET SM4.37-40X10                   |    |
| 221    | 028680242 | 4    | ハネサガネ2-4.37             | WASHER, SPRING 2-4.37                       |    |
| 222    | 148847001 | 4    | サガネ                     | WASHER, PLAIN 4.76                          |    |
| 223    | S59893001 | 4    | アナホルト437-40X10          | BOLT, SOCKET SM4.37-40X10                   |    |
| 224    | 028680242 | 4    | ハネサガネ2-4.37             | WASHER, SPRING 2-4.37                       |    |
| 225    | 148847001 | 4    | サガネ                     | WASHER, PLAIN 4.76                          |    |
| 226    | S59741000 | 1    | <補給用部品><br>リニアガイド311セット | <For supply parts><br>LENEAR GUIDE SET, 311 |    |
| 226-1  | S59637001 | 4    | +サラコ4X8                 | SCREW, FLAT M4X8                            |    |

C4. 送り関係 (311F-0, 311F-L用オプション部品) /  
 Feed mechanism (Option parts of 311F-0, 311F-L)

|                          | M-508K                        | M-520K | M-525K | M-533K | M-528K |
|--------------------------|-------------------------------|--------|--------|--------|--------|
| ホック寸法<br>Hook size (mm)  |                               |        |        |        |        |
| スナップ寸法<br>Snap size (mm) | OM $\phi$ 7.6, $\phi$ 8.6<br> |        |        |        |        |



C4.送り関係 (311F-0, 311F-L用オプション部品) /  
Feed mechanism (Option parts of 311F-0 & 311F-L)

| REF.NO  | CODE      | Q'TY | 品名                       | NAME OF PARTS                                    | RM |
|---------|-----------|------|--------------------------|--|----|
|         |           |      | “スナップ、ホック付用”<br><M508K用> | “For Attaching the snap & hook”<br><For “M508K”> |    |
| 141     | S42803001 | 1    | 311-S.Hソウチソウクミ           | 311-S.H DEVICE SET                               | ※  |
|         |           |      | <M528K用>                 | <For “M528K”>                                    |    |
| 141     | S42806001 | 1    | 311-S.Hソウチソウクミ           | 311-S.H DEVICE SET                               | ※  |
|         |           |      | <M520K用>                 | <For “M520K”>                                    |    |
| 141     | S42808001 | 1    | 311-S.Hソウチソウクミ           | 311-S.H DEVICE SET                               | ※  |
|         |           |      | <M525K用>                 | <For “M525K”>                                    |    |
| 141     | S42810001 | 1    | 311-S.Hソウチソウクミ           | 311-S.H DEVICE SET                               | ※  |
|         |           |      | <M533K用>                 | <For “M533K”>                                    |    |
| 141     | S42812001 | 1    | 311-S.Hソウチソウクミ           | 311-S.H DEVICE SET                               | ※  |
| 141-1-1 | S10445000 | 1    | ホキヨウシンガイド                | CORE GUIDE                                       |    |
| 141-1-2 | S10446000 | 1    | シタマエゲージA                 | LOWER FRONT GAUGE, A                             |    |
| 141-1-3 | S10450000 | 1    | シタマエホジヨゲージA              | LOWER FRONT SUB GAUGE, A                         |    |
| 141-1-4 | S10454000 | 2    | ウワマエゲージA                 | UPPER FRONT GAUGE, A                             |    |
| 141-1-5 | S10458000 | 2    | ウワマエホジヨゲージA              | UPPER FRONT SUB GAUGE, A                         |    |
| 141-1-6 | S10452000 | 1    | シタマエホジヨゲージC              | LOWER FRONT SUB GAUGE, C                         |    |
| 141-1-7 | S10456000 | 2    | ウワマエゲージC                 | UPPER FRONT GAUGE, C                             |    |
| 141-1-8 | S10460000 | 2    | ウワマエホジヨゲージC              | UPPER FRONT SUB GAUGE, C                         |    |
| 141-2   | S13807000 | 1    | ゲージS.Hクミ                 | GAUGE ASSY, S.H                                  |    |
| 141-2-1 | S10447000 | 1    | シタマエゲージB                 | LOWER FRONT GAUGE, B                             |    |
| 141-2-2 | S10448000 | 1    | シタマエゲージC                 | LOWER FRONT GAUGE, C                             |    |
| 141-2-3 | S10449000 | 1    | シタマエゲージD                 | LOWER FRONT GAUGE, D                             |    |
| 141-2-4 | S10451000 | 1    | シタマエホジヨゲージB              | LOWER FRONT SUB GAUGE, B                         |    |
| 141-2-5 | S10453000 | 1    | シタマエホジヨゲージD              | LOWER FRONT SUB GAUGE, D                         |    |
| 141-2-6 | S10455000 | 1    | ウワマエゲージB                 | UPPER FRONT GAUGE, B                             |    |
| 141-2-7 | S10457000 | 1    | ウワマエゲージD                 | UPPER FRONT GAUGE, D                             |    |
| 141-2-8 | S10459000 | 1    | ウワマエホジヨゲージB              | UPPER FRONT SUB GAUGE, B                         |    |
| 141-2-9 | S10461000 | 1    | ウワマエホジヨゲージD              | UPPER FRONT SUB GAUGE, D                         |    |
|         |           |      | <共通部品>                   | <Common parts>                                   |    |
| 141-3   | 153057102 | 2    | オクリイタシメネジ                | SCREW, ROUND W/SOCKET SM4.37                     |    |
|         |           |      | <ホック付ベルト縫い用>             | <For Sewing the belt with hook>                  |    |
| 203     | S13099001 | 1    | ハリイタH                    | NEEDLE PLATE, H                                  |    |
| 204     | S13100001 | 1    | オクリハH                    | FEED DOG, H                                      |    |

BAS-311F-0-202

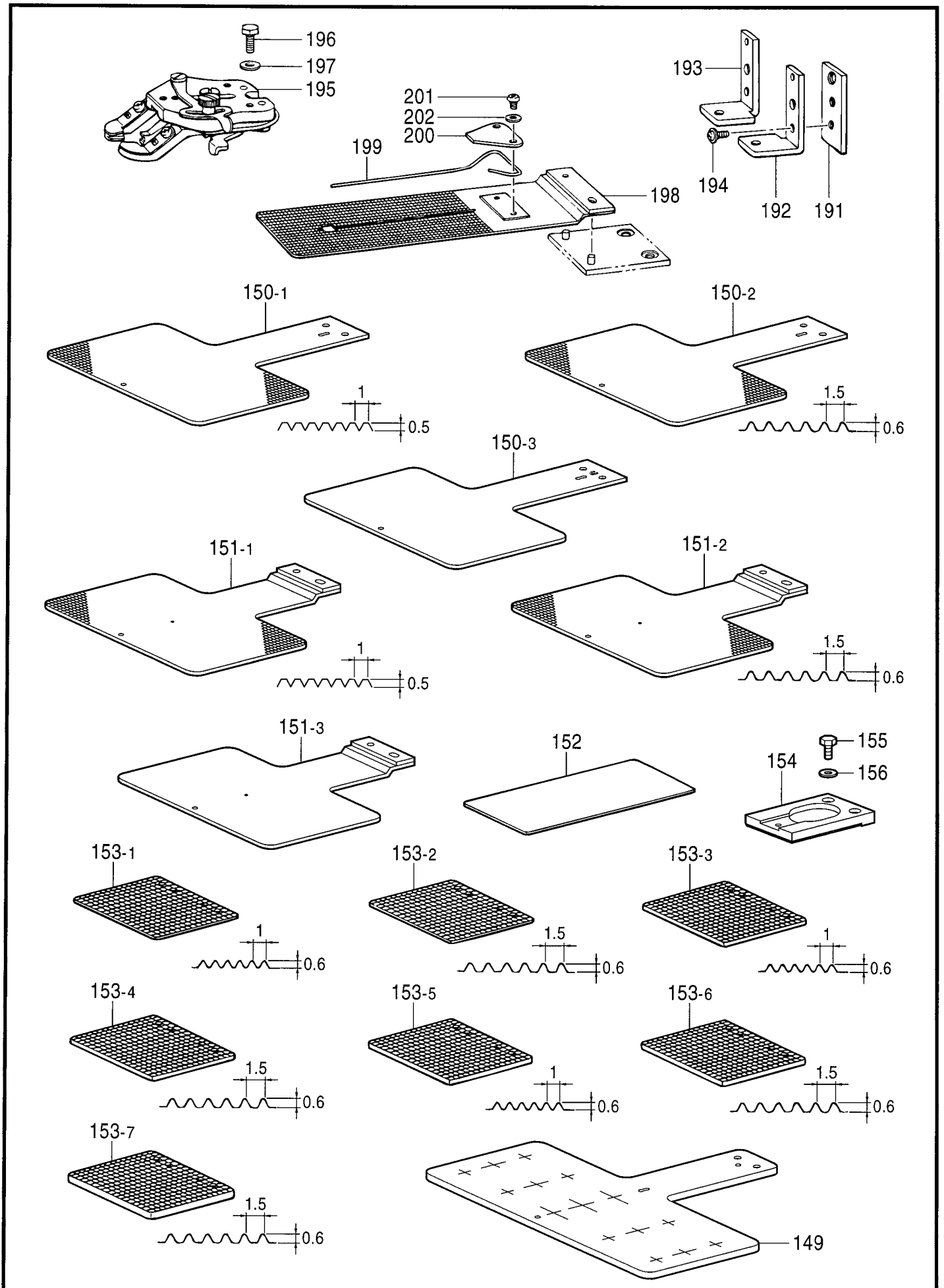
☆RM欄に※が付いている部品は、精密な組み立て調整がして有りますので絶対に分解しないで下さい。

☆Parts which have an asterisk(※)in the RM column are parts which have been assembled and adjusted to high precisions.

These parts should never be disassembled.



C5 . 送り関係 (311F-0, 311F-L, 326F-0用オプション部品) /  
 Feed mechanism (Option parts of 311F-0, 311F-L, 326F-0)

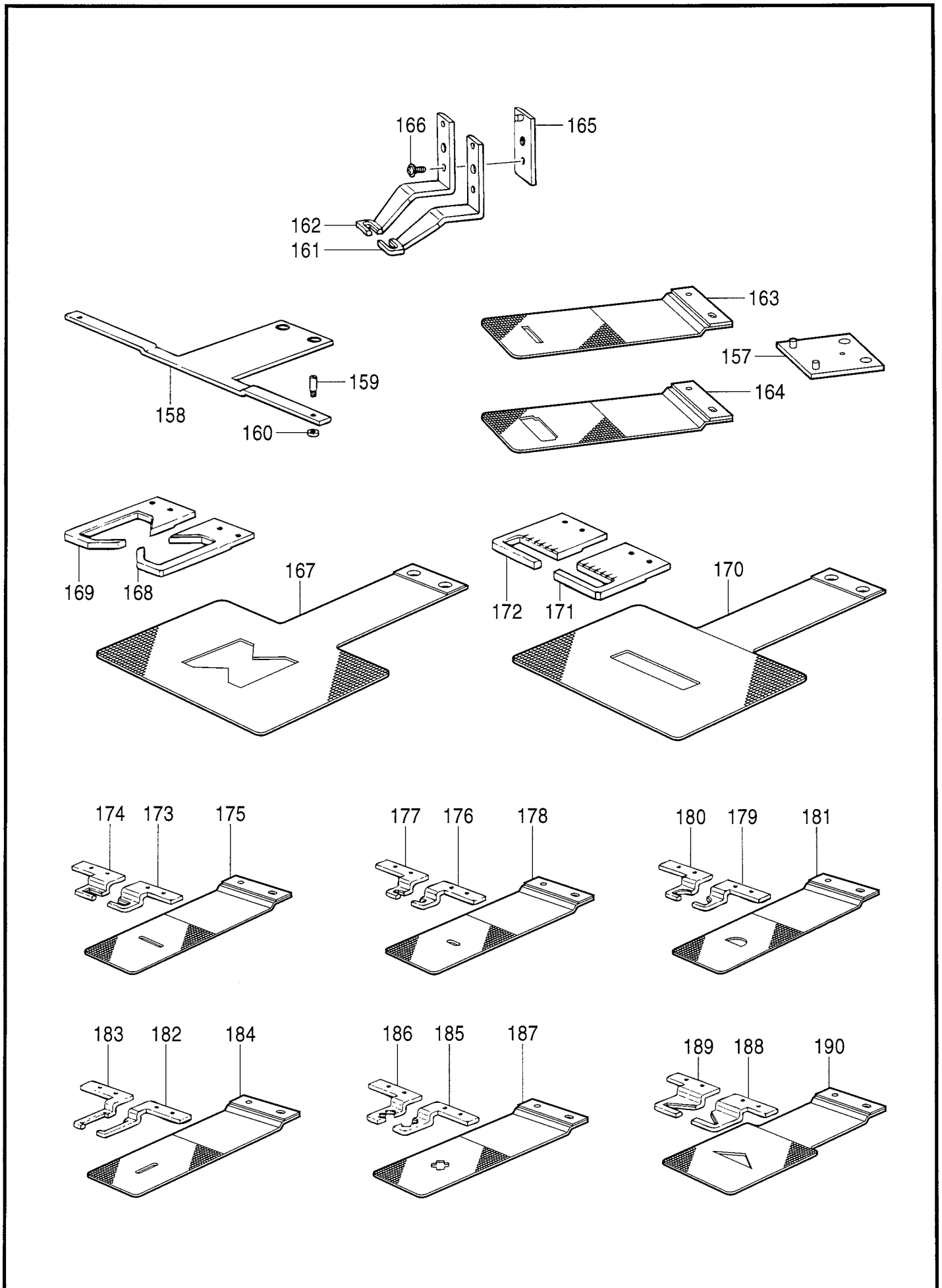


C5.送り関係 (311F-0, 311F-L, 326F-0用オプション部品) /

Feed mechanism (Option parts of 311F-0, 311F-L & 326F-0)

| REF.NO | CODE      | Q'TY | 品名   | NAME OF PARTS  | RM |
|--------|-----------|------|--|--|----|
| 149    | S55161001 | 1    | <311F-0, 311F-L用<br>ゲージ部品><br>ケンテンギジユニット311            | <For 311F-0 & 311F-L Gauge parts><br>H-POSITION STANDARD PLATE, 311                  |    |
| 150-1  | S55164001 | 1    | <311F-0<br>送り板用アタッチメント><br>オクリイタ311Aブランク               | <For Feed plate attachment of 311F-0><br>FEED PLATE BLANK, A 311                     |    |
| 150-2  | S55165001 | 1    | オクリイタ311Bブランク  | FEED PLATE BLANK, B 311  |    |
| 150-3  | S55166001 | 1    | オクリイタ311Cブランク  | FEED PLATE BLANK, C 311  |    |
| 151-1  | S43700001 | 1    | <311F-0 ワンタッチ押え用><br>OTオクリイタAブランク                      | <For One-touch work clamp of 311F-0><br>OT-FEED PLATE BLANK, A                       |    |
| 151-2  | S43821001 | 1    | OTオクリイタBブランク   | OT-FEED PLATE BLANK, B   |    |
| 151-3  | S43822001 | 1    | OTオクリイタCブランク   | OT-FEED PLATE BLANK, C   |    |
| 152    | S43823000 | 1    | <311F-0 送り板用アタッチメント><br>オクリイタインナープレート                  | <For Feed plate attachment of 311F-0><br>INNER PLATE, FEED PLATE                     |    |
| 154    | S51804001 | 1    | <311F-0, 311F-L, 326F-0<br>送り板用アタッチメント><br>オクリイタ外リツケダイ | <For Feed plate attachment<br>of 311F-0, 311F-L & 326F-0><br>FEED PLATE SETTING BASE |    |
| 155    | 153403002 | 1    | ホルト4.37X7  | BOLT, SM4.37X7   |    |
| 156    | 025680232 | 1    | ヒラサガネチユウ4.37   | WASHER, PLAIN M 4.37   |    |
| 153-1  | S43824001 | 1    | "311F-0押え用ブランク材"<br><板厚3.2mm><br>オサエブランクA-3.2          | "The Blank for work clamp of 311F-0"<br><Thick = 3.2mm><br>WORK CLAMP BLANK, A-3.2   |    |
| 153-2  | S43825001 | 1    | オサエブランクB-3.2   | WORK CLAMP BLANK, B-3.2  |    |
| 153-3  | S43826001 | 1    | <板厚4.0mm><br>オサエブランクA-4.0                              | <Thick = 4.0mm><br>WORK CLAMP BLANK, A-4.0   |    |
| 153-4  | S43827001 | 1    | オサエブランクB-4.0   | WORK CLAMP BLANK, B-4.0  |    |
| 153-5  | S43828001 | 1    | <板厚5.0mm><br>オサエブランクA-5.0                              | <Thick = 5.0mm><br>WORK CLAMP BLANK, A-5.0   |    |
| 153-6  | S43829001 | 1    | オサエブランクB-5.0   | WORK CLAMP BLANK, B-5.0  |    |
| 153-7  | S43830001 | 1    | <板厚6.0mm><br>オサエブランク-6.0                               | <Thick = 6.0mm><br>WORK CLAMP BLANK, 6.0   |    |
| 191    | S31365001 | 2    | <311F-0, 311F-L, 326F-0<br>ボタン付用><br>ボタンツカミホルダー        | <For Attaching the button<br>311F-0, 311F-L & 326F-0><br>BUTTON CLAMP HOLDER         |    |
| 192    | S14848001 | 1    | BUオサエアシU-R   | BU WORK CLAMP, U-R   |    |
| 193    | S14849001 | 1    | BUオサエアシU-L   | BU WORK CLAMP, U-L   |    |
| 194    | 149168001 | 2    | ザツキシメネジ4.37  | SCREW, W/FLANGE SM4.37   |    |
| 195    | S30015101 | 1    | ボタンツカミ   | BUTTON CLAMP ASSY  |    |
| 196    | 117363001 | 2    | ホルト4.76  | BOLT, SM4.76   |    |
| 197    | 025710232 | 2    | ヒラサガネチユウ4.76   | WASHER, PLAIN M 4.76   |    |
| 198    | S14069001 | 1    | OTオクリイタ7ヒラ   | OT-FEED PLATE 7 PLAIN  |    |
| 199    | 153871001 | 1    | ボタンウカシハネ1.2  | SPRING, 1.2  |    |
| 200    | S14073001 | 1    | ウカシハネオサエイタ   | SPRING   |    |
| 201    | 062670512 | 2    | ナベコ357-40X5  | SCREW, PAN SM3.57-40X5   |    |
| 202    | 102707002 | 2    | サガネ  | WASHER   |    |

C6 . 送り関係 (311F-0, 311F-L, 326F-0用オプション部品) /  
 Feed mechanism (Option parts of 311F-0, 311F-L, 326F-0)

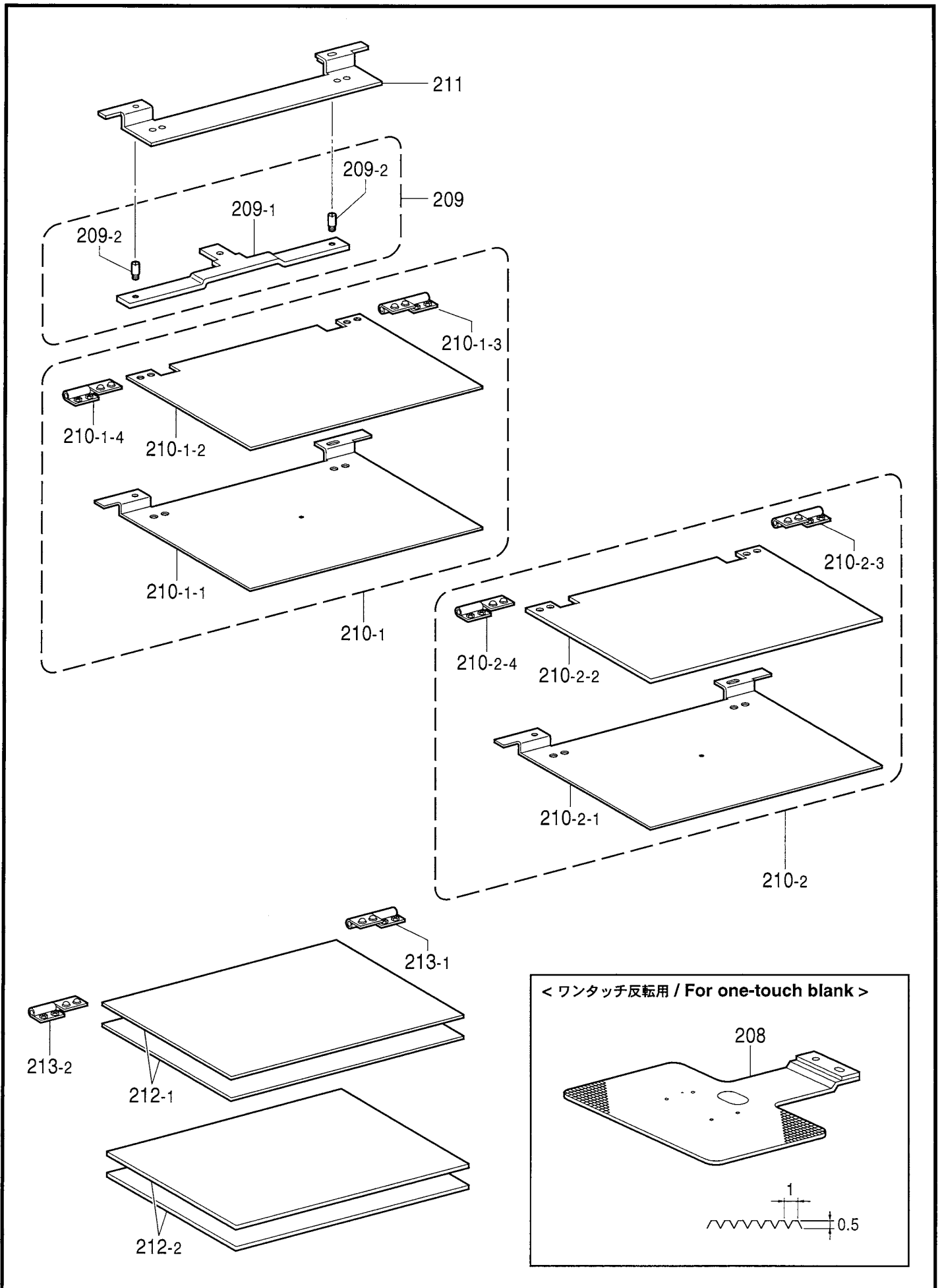


## C6.送り関係 (311F-0, 311F-L, 326F-0用オプション部品) /

Feed mechanism (Option parts of 311F-0, 311F-L &amp; 326F-0)

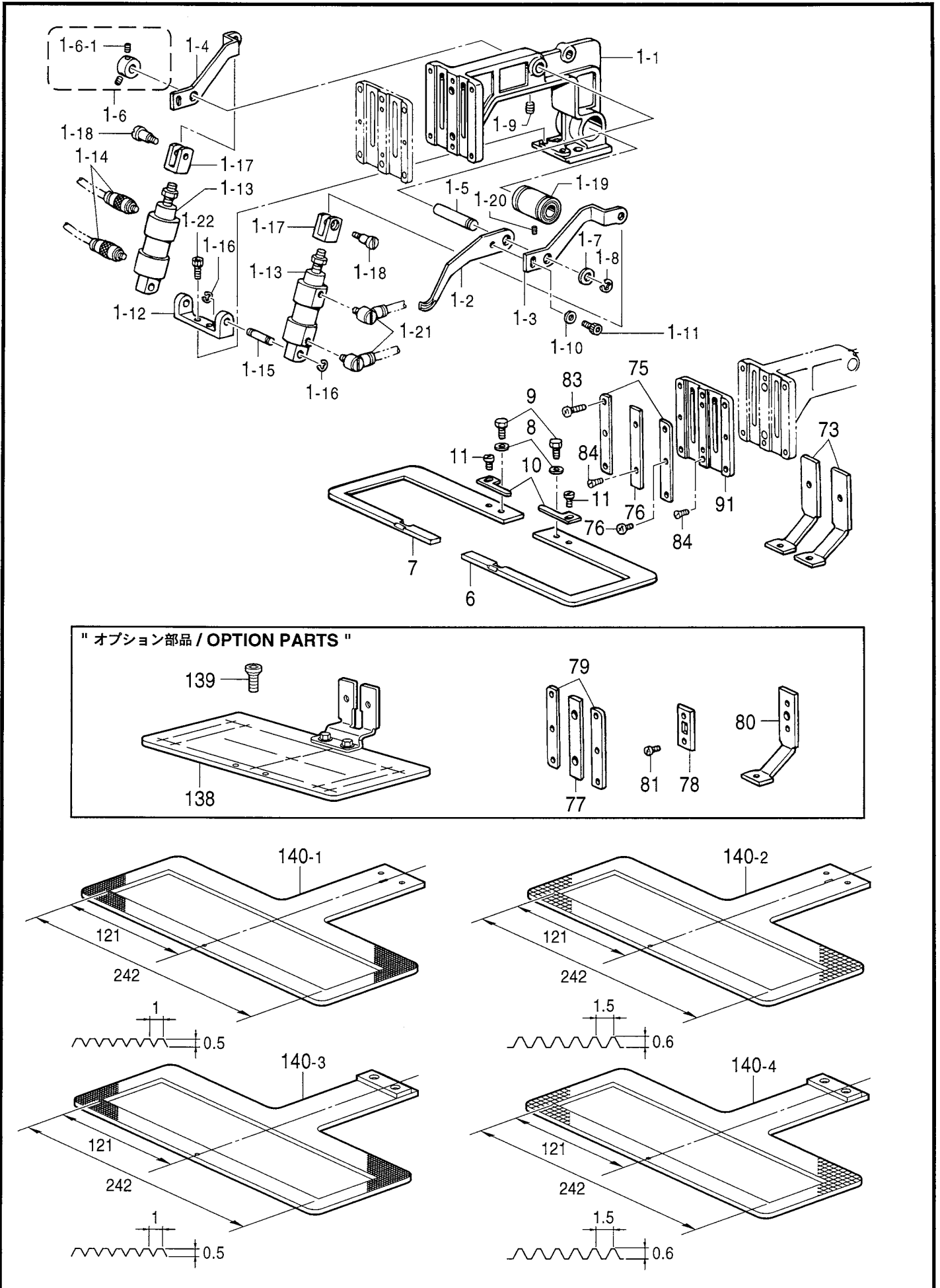
| REF.NO | CODE      | Q'TY | 品名                              | NAME OF PARTS   | RM |
|--------|-----------|------|---------------------------------|---|----|
| 157    | S57952001 | 1    | <ワンタッチ押え用><br>OTオクリイタダイミ        | <For One-touch work clamp><br>OT-FEED PLATE BRACKET ASSY        |    |
| 158    | S13006101 | 1    | カセットジジイタ                        | CASSETTE HOLDER PLATE   |    |
| 159    | S13007001 | 2    | カセットジジピン                        | CASSETTE HOLDER PIN   |    |
| 160    | 021660306 | 2    | 3シユナツト318-40                    | NUT, 3 SM3.18-40  |    |
| 161    | S14254001 | 1    | <閉止縫い 61.5X86.5用><br>オサエアシSR    | <For Sewing the bar tack"61.5X86.5"><br>WORK CLAMP, SR          |    |
| 162    | S14255001 | 1    | オサエアシSL                         | WORK CLAMP, SL  |    |
| 165    | S14846001 | 2    | OTオサエアシDギ                       | OT-WORK CLAMP ASSY, D   |    |
| 166    | 149168001 | 2    | ザツキシメネジ4.37                     | SCREW, W/FLANGE SM4.37  |    |
| 163    | S14253001 | 1    | <デニム用><br>OTオクリイタDE             | <For Denim><br>OT-FEED PLATE BLANK, DE                          |    |
| 164    | S14252001 | 1    | <一般用><br>OTオクリイタST              | <For General><br>OT-FEED PLATE                                  |    |
| 167    | S13092001 | 1    | <ベンツしつけ縫い用><br>オクリイタ310-2       | <For Besting the vent><br>FEED PLATE, 310-002                   |    |
| 168    | S13090001 | 1    | オサER310-002                     | WORK CLAMP, R 310-002   |    |
| 169    | S13091001 | 1    | オサEL310-002                     | WORK CLAMP, L 310-002   |    |
| 170    | S13098001 | 1    | <フシ止め縫い用><br>オクリイタ310-3         | <For Attacching the thread loop><br>FEED PLATE, 310-003         |    |
| 171    | S13096001 | 1    | オサER310-003                     | WORK CLAMP, R 310-003   |    |
| 172    | S13097001 | 1    | オサEL310-003                     | WORK CLAMP, L 310-003   |    |
| 173    | S23818001 | 1    | <閉止縫い 23X6用><br>オサER311-004     | <For Sewing the bar tack"23X6"><br>WORK CLAMP, R 311-004        |    |
| 174    | S23819001 | 1    | オサEL311-004                     | WORK CLAMP, L 311-004   |    |
| 175    | S23820001 | 1    | オクリイタ311-004                    | FEED PLATE, 311-004   |    |
| 176    | S23821001 | 1    | <閉止縫い 10.4X4.4用><br>オサER311-005 | <For Sewing the bar tack"10.4X4.4"><br>WORK CLAMP, R 311-005    |    |
| 177    | S23822001 | 1    | オサEL311-005                     | WORK CLAMP, L 311-005   |    |
| 178    | S23823001 | 1    | オクリイタ311-005                    | FEED PLATE, 311-005   |    |
| 179    | S23824001 | 1    | <半月閉止縫い用><br>オサER311-006        | <For Sewing the bar tack"half-circle"><br>WORK CLAMP, R 311-006 |    |
| 180    | S23825001 | 1    | オサEL311-006                     | WORK CLAMP, L 311-006   |    |
| 181    | S23826001 | 1    | オクリイタ311-006                    | FEED PLATE, 311-006   |    |
| 182    | S23827001 | 1    | <閉止縫い 6X23用><br>オサER311-007     | <For Sewing the bar tack"6X23"><br>WORK CLAMP, R 311-007        |    |
| 183    | S23828001 | 1    | オサEL311-007                     | WORK CLAMP, L 311-007   |    |
| 184    | S23829001 | 1    | オクリイタ311-007                    | FEED PLATE, 311-007   |    |
| 185    | S23830001 | 1    | <X閉止縫い用><br>オサER311-008         | <For Sewing the bar tack"x-cross"><br>WORK CLAMP, R 311-008     |    |
| 186    | S23831001 | 1    | オサEL311-008                     | WORK CLAMP, L 311-008   |    |
| 187    | S23832001 | 1    | オクリイタ311-008                    | FEED PLATE, 311-008   |    |
| 188    | S23833001 | 1    | <三角閉止縫い用><br>オサER311-009        | <For sewing the bar tack"triangle"><br>WORK CLAMP, R 311-009    |    |
| 189    | S23834001 | 1    | オサEL311-009                     | WORK CLAMP, L 311-009   |    |
| 190    | S23835001 | 1    | オクリイタ311-009                    | FEED PLATE, 311-009   |    |

C7. 送り関係 (311F-0, 311F-L用オプション部品) /  
 Feed mechanism (Option parts of 311F-0, 311F-L)



C7.送り関係 (311F-0, 311F-L 用オプション部品) /  
 Feed mechanism (Option parts of 311F-0, 311F-L)

| REF.NO  | CODE      | Q'TY | 品名                           | NAME OF PARTS                                     | RM |
|---------|-----------|------|------------------------------|---|----|
| 208     | S14598001 | 1    | <ワンタッチ反転用><br>OTオクリイタブランク312 | <For One-touch-blank><br>OT FEED PLATE BLANK, 312 |    |
| 209     | S02963201 | 1    | カセットシジイタミ                    | CASSETTE HOLDER PLATE ASSY                        |    |
| 209-1   | S33533101 | 1    | カセットシジイタ                     | CASSETTE HOLDER PLATE                             |    |
| 209-2   | S19629001 | 2    | カセットシジピン                     | PIN, C-HOLDER                                     |    |
| 210-1   | S02959101 | 1    | カセットオサエタミ                    | CASSETTE PRESSER ASSY, A                          |    |
| 210-1-1 | S02966101 | 1    | カセットイタD-A                    | CASSETTE PLATE, D-A                               |    |
| 210-1-2 | S02968000 | 1    | カセットイタU-A                    | CASSETTE PLATE, U-A :T=1                          |    |
| 210-1-3 | 152632001 | 1    | チヨウバンクミミキ                    | HINGE ASSY, R                                     |    |
| 210-1-4 | 152633001 | 1    | チヨウバンクミヒダリ                   | HINGE ASSY, L                                     |    |
| 210-2   | S02960101 | 1    | カセットオサエタミ                    | CASSETTE PRESSER ASSY, B                          |    |
| 210-2-1 | S02966101 | 1    | カセットイタD-A                    | CASSETTE PLATE, D-A                               |    |
| 210-2-2 | S02971000 | 1    | カセットイタU-B                    | CASSETTE PLATE, U-B :T=2                          |    |
| 210-2-3 | 152632001 | 1    | チヨウバンクミミキ                    | HINGE ASSY, R                                     |    |
| 210-2-4 | 152633001 | 1    | チヨウバンクミヒダリ                   | HINGE ASSY, L                                     |    |
|         |           |      | <樹脂板用>                       | <For Resin plate>                                 |    |
| 211     | S02967101 | 2    | カセットイタD-B                    | CASSETTE PLATE, D-B                               |    |
| 212-1   | S02969000 | 2    | カセットシタイタA                    | CASSETTE LOWER PLATE, A :T=1                      |    |
| 212-2   | S02970000 | 2    | カセットシタイタB                    | CASSETTE LOWER PLATE, B :T=2                      |    |
| 213-1   | 152632001 | 2    | チヨウバンクミミキ                    | HINGE ASSY, R                                     |    |
| 213-2   | 152633001 | 2    | チヨウバンクミヒダリ                   | HINGE ASSY, L                                     |    |



C8.送り関係 (311F-L) / Feed mechanism (311F-L)

| REF.NO | CODE      | Q'TY | 品名                               | NAME OF PARTS   | RM |
|--------|-----------|------|----------------------------------|---|----|
| 1      | S42768101 | 1    | オサエウテクミAIR                       | WORK CLAMP ARM ASSY, AIR  |    |
| 1-1    | S42761000 | 1    | オサエウテ                            | WORK CLAMP ARM  |    |
| 1-2    | S42764001 | 2    | オサエウテレバ-F                        | WORK CLAMP ARM LEVER, F   |    |
| 1-3    | S42769001 | 1    | オサエウテレバ-RR-A                     | WORK CLAMP ARM LEVER, RR-A  |    |
| 1-4    | S42770001 | 1    | オサエウテレバ-RL-A                     | WORK CLAMP ARM LEVER, RL-A  |    |
| 1-5    | S10058001 | 1    | オサエウテレバ-ジク                       | W-CLAMP ARM LEVER SHAFT   |    |
| 1-6    | S21775001 | 1    | セットカラークミ                         | SET SCREW COLLAR ASSY   |    |
| 1-6-1  | 014680432 | 2    | アナクホミ437-40X4                    | SET SCREW, SOCKET SM4.37-40X4   |    |
| 1-7    | 143591001 | 1    | スラストリング                          | THRUST RING   |    |
| 1-8    | 048050342 | 1    | トメワE5                            | RETAINING RING, E5  |    |
| 1-9    | 014760632 | 1    | アナクホミ595-28X6                    | SET SCREW, SOCKET SM5.95-28X6   |    |
| 1-10   | 025040232 | 2    | ヒラサカネチユウ4                        | WASHER, PLAIN M 4   |    |
| 1-11   | 018400632 | 2    | アナホルト4X6                         | BOLT, SOCKET M4X6   |    |
| 1-12   | S10379001 | 1    | シリンダササエ                          | CYLINDER SUPPORT  |    |
| 1-13   | S42878000 | 2    | エアシリンダ15-18                      | AIR CYLINDER, 15-18   |    |
| 1-14   | S18415101 | 2    | ハーフユニオンQ4M5                      | HALF UNION :Q4M5  |    |
| 1-15   | S03800001 | 2    | クレビスピン                           | CLEVIS PIN  |    |
| 1-16   | 048040342 | 4    | トメワE4                            | RETAINING RING, E4  |    |
| 1-17   | S03801101 | 2    | シリンダツキテ                          | CYLINDER JOINT  |    |
| 1-18   | 110168001 | 2    | コロシク                             | ROLLER SHAFT  |    |
| 1-19   | S12004000 | 1    | リニアブッシュ                          | LINEAR BUSH   |    |
| 1-20   | 011679312 | 1    | トメネジ3.57ヒラ                       | SET SCREW, (FT) SM3.57  |    |
| 1-21   | S41271000 | 2    | エルホM5                            | ELBOW, M5   |    |
| 1-22   | 018501232 | 2    | アナホルト5X12                        | BOLT, SOCKET M5X12  |    |
| 6      | S55931001 | 1    | 311LオサエR                         | WORK CLAMP, R :311L   |    |
| 7      | S55932001 | 1    | 311LオサエL                         | WORK CLAMP, L :311L   |    |
| 8      | 025680232 | 2    | ヒラサカネチユウ4.37                     | WASHER, PLAIN M 4.37  |    |
| 9      | 153403002 | 2    | ホルト4.37X7                        | BOLT, SM4.37X7  |    |
| 10     | S10065001 | 2    | イチキメタ                            | POSITIONING PLATE   |    |
| 11     | 062680512 | 2    | ナベコ437-40X5                      | SCREW, PAN SM4.37-40X5  |    |
| 73     | S42801101 | 2    | オサエアシSE                          | WORK CLAMP, SE  |    |
| 75     | S42787001 | 2    | オサエアシオサエイタA                      | WORK CLAMP GUIDE BRACKET, A   |    |
| 76     | S42884001 | 1    | オサエアシオサエイタB                      | WORK CLAMP GUIDE PLATE, B   |    |
| 82     | 062670712 | 2    | ナベコ357-40X7                      | SCREW, PAN SM3.57-40X7  |    |
| 83     | 062671212 | 4    | ナベコ357-40X12                     | SCREW, PAN SM3.57-40X12   |    |
| 84     | 107038003 | 4    | サラネジ3.57                         | SCREW, FLAT SM3.57  |    |
| 85     | S43677001 | 1    | オサエアシウケイタ                        | WORK CLAMP SUPPORT PLATE  |    |
| 140-2  | S55941001 | 1    | <厚物用><br>オクリイタ311LB              | <For Heavy-weight materials><br>FEED PLATE, B :311L                           |    |
| 140-3  | S57718001 | 1    | “送り板皿タイプ”<br><厚物用><br>オクリイタ311LA | “For plate of flat head”<br><For Heavy-weight materials><br>FEED PLATE, 311LA |    |
| 140-4  | S57719001 | 1    | <中厚物用><br>オクリイタ311LB             | <For Medium-weight materials><br>FEED PLATE, 311LB                            |    |
| 77     | S42798001 | 1    | “オプション部品”<br>オサエアシオサエイタ          | “OPTION PARTS”<br>WORK CLAMP GUIDE BRACKET                                    |    |
| 78     | S42799001 | 2    | オサエチヨウセツイタ                       | WORK CLAMP ADJUSTING PLATE  |    |
| 79     | S42800001 | 2    | オサエスキマチヨウセツイタ                    | ADJUSTING PLATE   |    |
| 80     | S42802101 | 2    | オサエアシSE-OP                       | WORK CLAMP, SE-OP   |    |
| 81     | 062670512 | 4    | ナベコ357-40X5                      | SCREW, PAN SM3.57-40X5  |    |
| 138    | S44608101 | 1    | ケンテンキジユニイタクミ                     | H-POSITION STANDARD PLATE ASSY  | ※  |
| 139    | S49955101 | 2    | オクリイタシメネジ                        | SCREW, W/SOCKET SM4.37  |    |
| 140-1  | S55940001 | 1    | <中厚物用><br>オクリイタ311LA             | <For Medium-weight materials><br>FEED PLATE, A :311L                          |    |

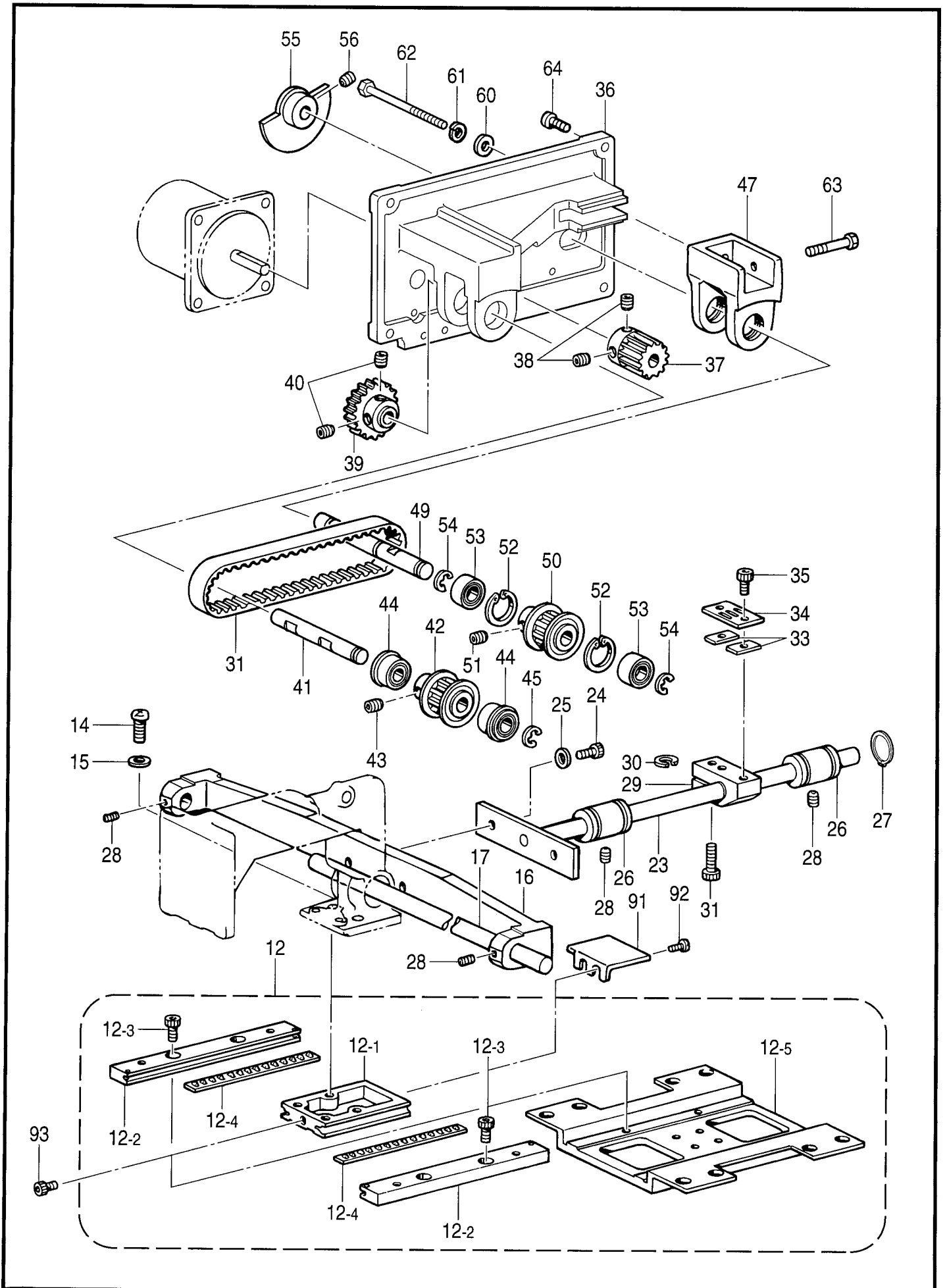
BAS-311F-L-202

☆RM欄に※が付いている部品は、精密な組み立て調整がして有りますので絶対に分解しないで下さい。

☆Parts which have an asterisk(※)in the RM column are parts which have been assembled and adjusted to high precisions.

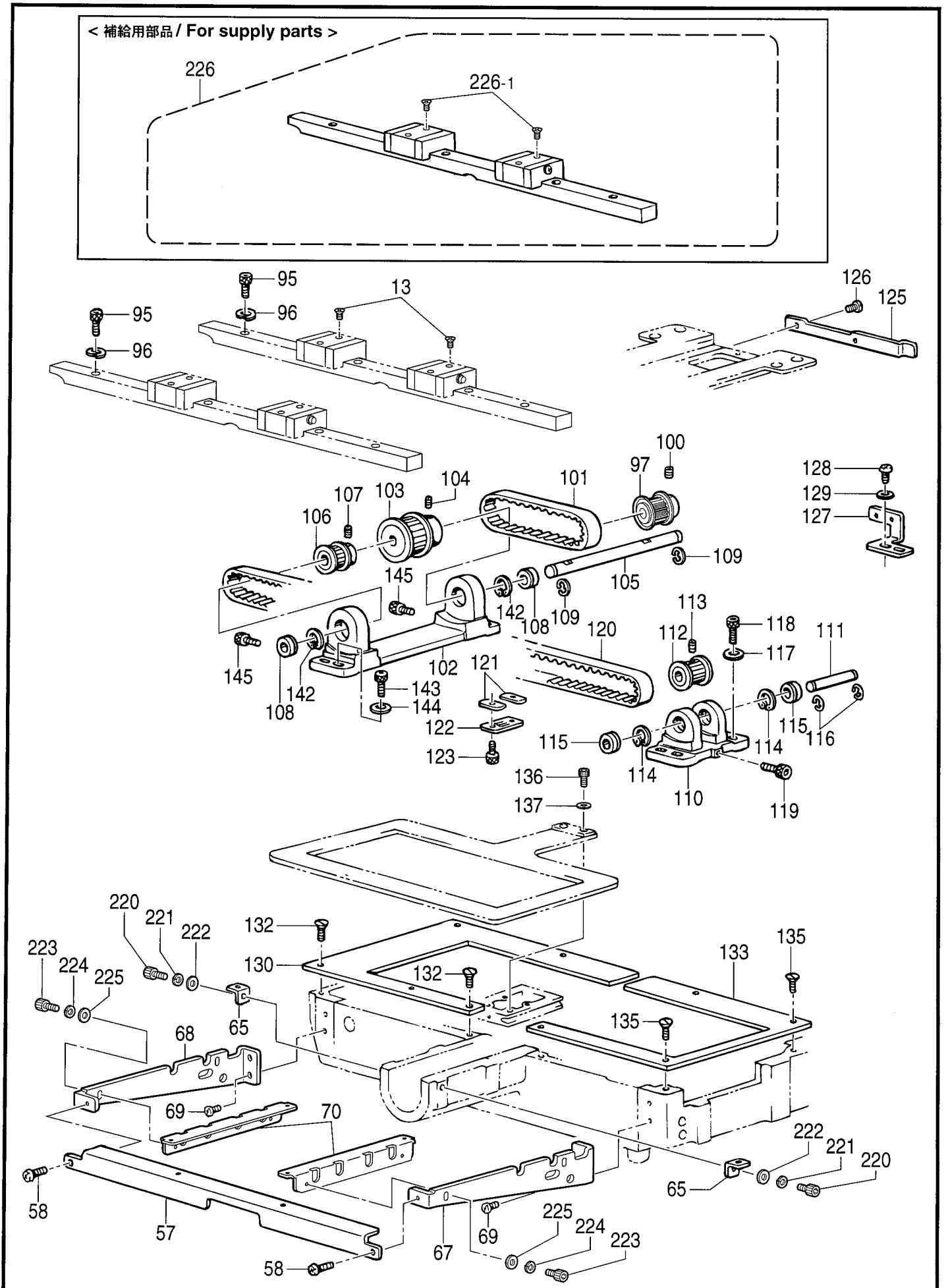
These parts should never be disassembled.





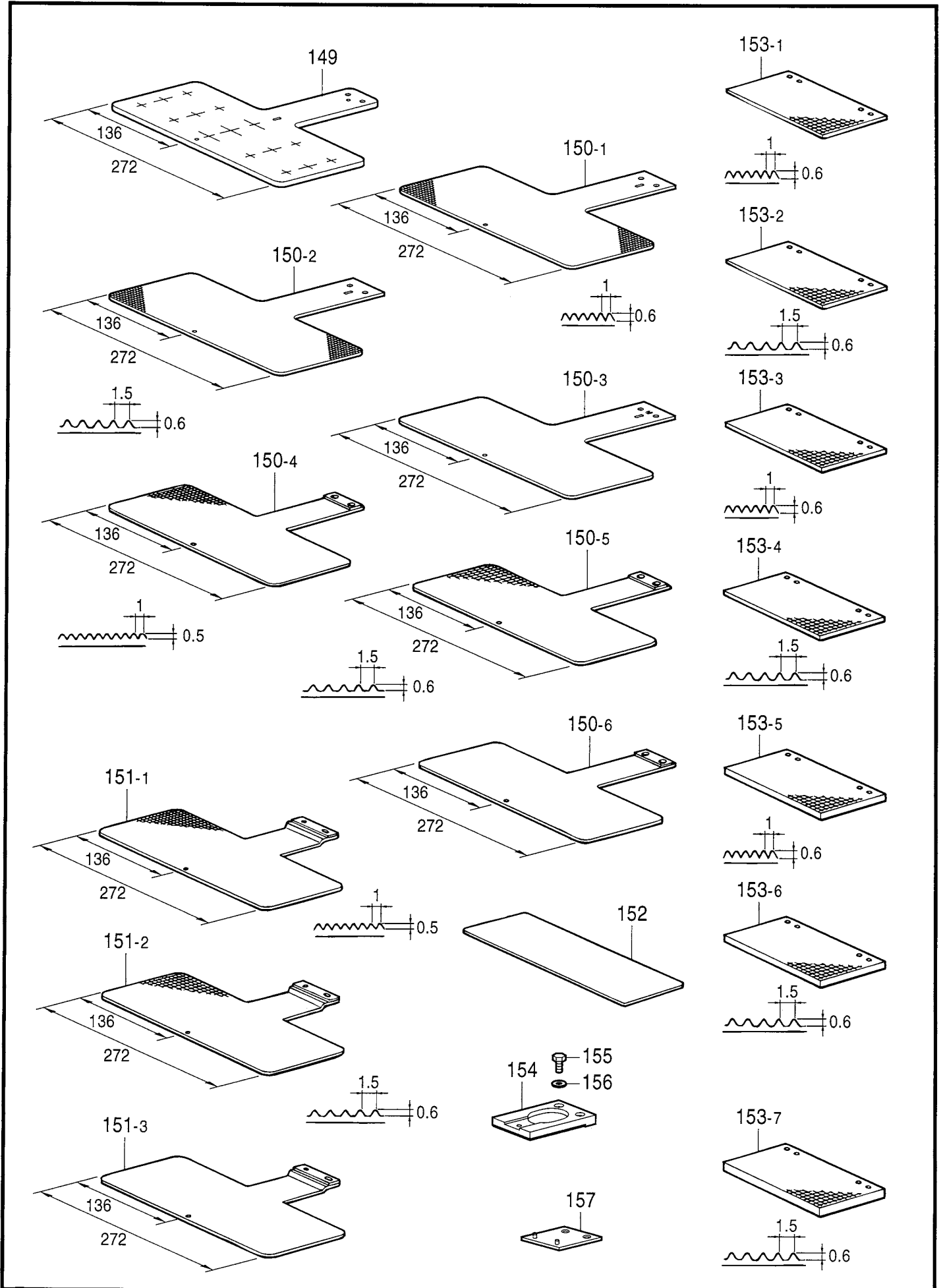
## C9.送り関係 (311F-L) / Feed mechanism (311F-L)

| REF.NO | CODE      | Q'TY | 品名            | NAME OF PARTS                  | RM |
|--------|-----------|------|---------------|--------------------------------|----|
| 12     | S42774301 | 1    | V11オクリダイミ     | Y-FEED BASE ASSY, V11          |    |
| 12-1   | S42816201 | 1    | Yオクリダイ        | Y-FEED BRACKET                 |    |
| 12-2   | S10069301 | 2    | Yオクリアンナイクミ    | Y-FEED GUIDE ASSY              |    |
| 12-3   | S59890001 | 4    | アナホルト437-40X8 | BOLT, SOCKET SM4.37-40X8       |    |
| 12-4   | S42778000 | 2    | クロスローラ        | CROSS ROLLER                   |    |
| 12-5   | S42779001 | 1    | オクリダイX        | FEED BAR, X                    |    |
| 14     | 062761412 | 2    | ナベコ595-28X14  | SCREW, PAN SM5.95-28X14        |    |
| 15     | 025060132 | 2    | ヒラサガネシヨウ6     | WASHER, PLAIN S 6              |    |
| 16     | S55933100 | 1    | 311LXオクリシクササエ | FEED SHAFT SUPPORT, X:311L     |    |
| 17     | S44616001 | 1    | 311LXオクリシク    | X-AXIS FEED SHAFT, 311L        |    |
| 18     | 152718001 | 2    | アナトメネジ5.95    | SET SCREW, SOCKET SM5.95X5     |    |
| 23     | S55934101 | 1    | Yクトウシク        | Y-DRIVING SHAFT                |    |
| 24     | 018501032 | 2    | アナホルト5X10     | BOLT, SOCKET M5X10             |    |
| 25     | 025050232 | 2    | ヒラサガネチユウ5     | WASHER, PLAIN M 5              |    |
| 26     | S35183000 | 2    | リニアブッシュ12     | LINEAR BUSH, 12                |    |
| 27     | 048200142 | 1    | トメワシクヨウC20    | RETAINING RING, EXTERNAL C20   |    |
| 28     | 014760632 | 2    | アナクホミ595-28X6 | SET SCREW, SOCKET SM5.95-28X6  |    |
| 29     | S55211000 | 1    | Yクトウシクホルダ     | Y-DRIVING SHAFT HOLDER         |    |
| 30     | 148782001 | 1    | スペーサ          | SPACER                         |    |
| 31     | 018501632 | 1    | アナホルト5X16     | BOLT, SOCKET M5X16             |    |
| 32     | S10077100 | 1    | Yタイミングベルト     | Y-TIMING BELT                  |    |
| 33     | S10078001 | 2    | Tベルトスペーサ      | T-BELT SPACER                  |    |
| 34     | S10079101 | 1    | ベルトホルダ        | BELT HOLDER                    |    |
| 35     | S59890001 | 2    | アナホルト437-40X8 | BOLT, SOCKET SM4.37-40X8       |    |
| 36     | S55210001 | 1    | YクトウPモータベース   | Y-DRIVING P-MOTOR BASE         |    |
| 37     | S50673000 | 1    | クトウギヤ20       | DRIVING GEAR, 20               |    |
| 38     | 014760632 | 2    | アナクホミ595-28X6 | SET SCREW, SOCKET SM5.95-28X6  |    |
| 39     | S42784100 | 1    | アイドルギヤ32      | IDLER GEAR, 32                 |    |
| 40     | 014760632 | 2    | アナクホミ595-28X6 | SET SCREW, SOCKET SM5.95-28X6  |    |
| 41     | S55203001 | 1    | YプーリシクA       | Y-PULLEY SHAFT, A              |    |
| 42     | S27844201 | 1    | タイミングプーリア     | TIMING PULLEY, A               |    |
| 43     | 014770632 | 2    | アナクホミ635-40X6 | SET SCREW, SOCKET(CP) SM6.35X6 |    |
| 44     | 070688850 | 2    | タマシクウケ688ZZNR | BALL BEARING, 688ZZNR          |    |
| 45     | 048060342 | 1    | トメワE6         | RETAINING RING, E6             |    |
| 47     | S35722200 | 1    | YクトウPモータブラケット | Y-DRIVING P-MOTOR BRACKET      |    |
| 49     | S55205001 | 1    | YプーリシクB       | Y-PULLEY SHAAFT, B             |    |
| 50     | S27844201 | 1    | タイミングプーリア     | TIMING PULLEY, A               |    |
| 51     | 014770632 | 2    | アナクホミ635-40X6 | SET SCREW, SOCKET(CP) SM6.35X6 |    |
| 52     | 048160242 | 2    | トメワアナヨウC16    | RETAINING RING, INTERNAL C16   |    |
| 53     | 530138001 | 2    | マイクロベアリング8    | BALL BEARING, MICRO 8          |    |
| 54     | 048060342 | 2    | トメワE6         | RETAINING RING, E6             |    |
| 55     | S42785001 | 1    | Yゲンテントク       | HOME POSITION DOG, Y           |    |
| 56     | 014760632 | 1    | アナクホミ595-28X6 | SET SCREW, SOCKET SM5.95-28X6  |    |
| 60     | 025050236 | 2    | ヒラサガネチユウ5     | WASHER, PLAIN M 5              |    |
| 61     | 028050246 | 2    | ハネサガネ2-5      | WASHER, SPRING 2-5             |    |
| 62     | S25634101 | 2    | アナホルト5X65     | BOLT, SOCKET M5X65             |    |
| 63     | 018503032 | 1    | アナホルト5X30     | BOLT, SOCKET M5X30             |    |
| 64     | 062711212 | 4    | ナベコ476-32X12  | SCREW, PAN SM4.76-32X12        |    |
| 91     | S10140109 | 1    | YオクリダイカバーA    | Y-AXIS FEED BRACKET COVER, A   |    |
| 92     | 106629002 | 2    | シメネジ4.37      | SCREW, SM4.37                  |    |
| 93     | S59890001 | 1    | アナホルト437-40X8 | BOLT, SOCKET SM4.37-40X8       |    |



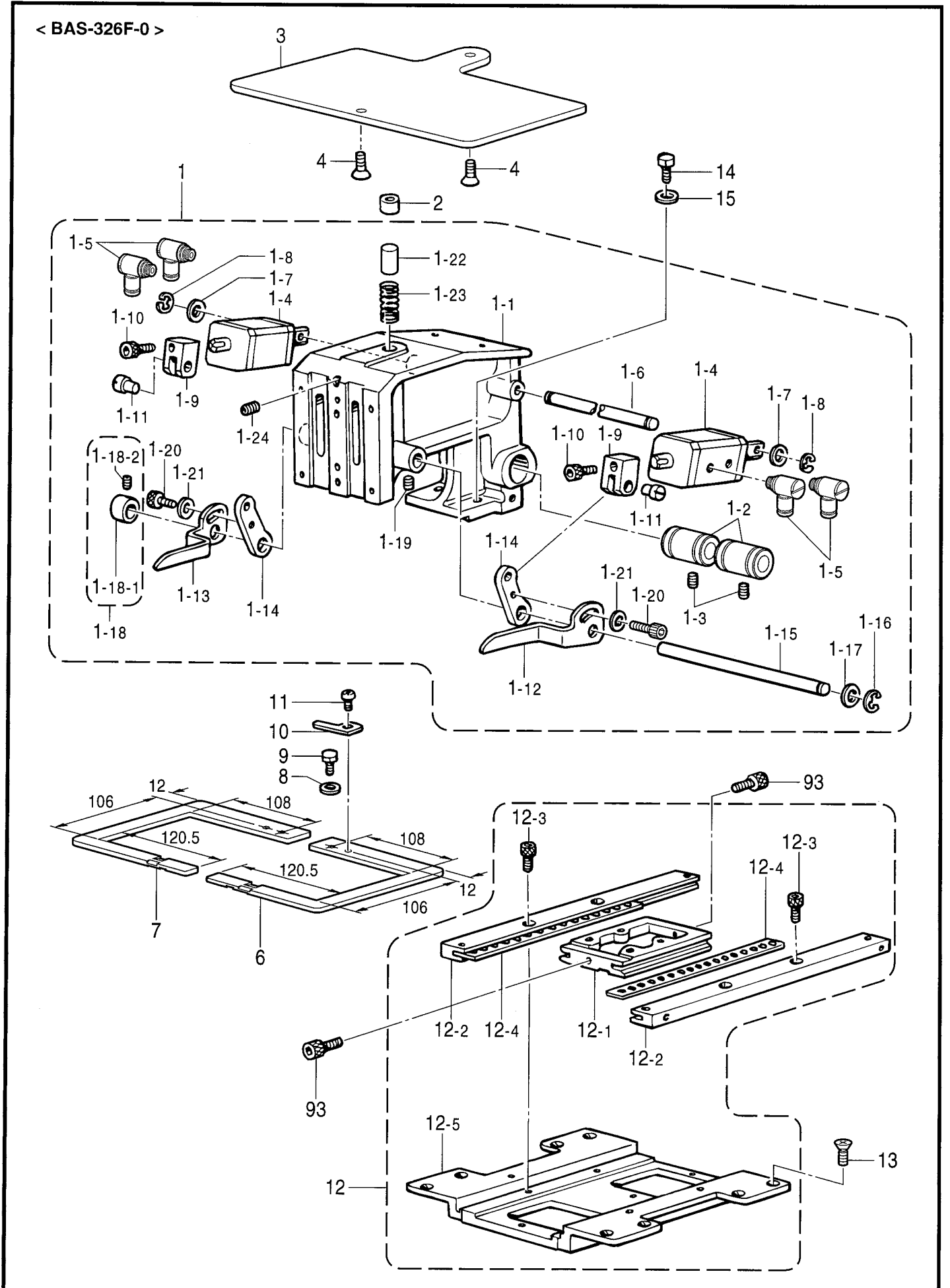
C10.送り関係 (311F-L) / Feed mechanism (311F-L)

| REF.NO | CODE      | Q'TY | 品名             | NAME OF PARTS                  | RM |
|--------|-----------|------|----------------|--------------------------------|----|
| 13     | S59637001 | 8    | +サラコ4X8        | SCREW, FLAT M4X8               |    |
| 57     | S44757101 | 1    | ホシヨイタササIM      | SUPPORT PLATE GUIDE, M         |    |
| 58     | 060680712 | 2    | バインド437-40X7   | SCREW, BIND SM4.37-40X7        |    |
| 65     | S10091201 | 4    | ハリイタホシヨイタササE   | AUXILIARY PLATE SUPPORT        |    |
| 67     | S55935001 | 1    | ホシヨイタササIRD     | SUPPORT PLATE GUIDE, R :D      |    |
| 68     | S55936001 | 1    | ホシヨイタササILD     | SUPPORT PLATE GUIDE, L :D      |    |
| 69     | 062761012 | 4    | ナベコ595-28X10   | SCREW, PAN SM5.95-28X10        |    |
| 70     | S55937001 | 2    | ホシヨイタササIU      | SUPPORT, U                     |    |
| 95     | 018401436 | 11   | アナホルト4X14      | BOLT, SOCKET M4X14             |    |
| 96     | 028040246 | 11   | ハネサガネ2-4       | WASHER, SPRING 2-4             |    |
| 97     | S44382201 | 1    | Xタイミングプーリア326  | X-TIMING PULLEY, A326          |    |
| 100    | 014770632 | 2    | アナクホミ635-40X6  | SET SCREW, SOCKET(CP) SM6.35X6 |    |
| 101    | S44456000 | 1    | XタイミングベルトA326  | X-TIMING BELT, A 326           |    |
| 102    | S44457000 | 1    | Xプーリダイヤル       | X-PULLEY BRACKET, L            |    |
| 103    | S44458101 | 1    | XタイミングプーリB326  | X-TIMING PULLEY, B326          |    |
| 104    | 014770632 | 2    | アナクホミ635-40X6  | SET SCREW, SOCKET(CP) SM6.35X6 |    |
| 105    | S44459001 | 1    | Xタイミングプーリジク    | X-TIMING PULLEY SHAFT          |    |
| 106    | S17885101 | 1    | タイミングプーリア      | TIMING PULLEY, A               |    |
| 107    | 014770632 | 2    | アナクホミ635-40X6  | SET SCREW, SOCKET(CP) SM6.35X6 |    |
| 108    | 530138001 | 2    | マイクロベアリング8     | BALL BEARING, MICRO 8          |    |
| 109    | 048060342 | 2    | トメワE6          | RETAINING RING, E6             |    |
| 110    | S17886100 | 1    | XプーリダイヤルR      | X-PULLEY BRACKET, R            |    |
| 111    | S17887001 | 1    | XプーリシャフトR      | X-PULLEY SHAFT, R              |    |
| 112    | S17888001 | 1    | タイミングプーリB      | TIMING PULLEY, B               |    |
| 113    | 014710532 | 2    | アナクホミ476-32X5  | SET SCREW, SOCKET SM4.76-32X5  |    |
| 114    | 048160242 | 2    | トメワアナヨウC16     | RETAINING RING, INTERNAL C16   |    |
| 115    | 530138001 | 2    | マイクロベアリング8     | BALL BEARING, MICRO 8          |    |
| 116    | 048060342 | 2    | トメワE6          | RETAINING RING, E6             |    |
| 117    | 025050232 | 4    | ヒラサガネチユウ5      | WASHER, PLAIN M 5              |    |
| 118    | 018501632 | 4    | アナホルト5X16      | BOLT, SOCKET M5X16             |    |
| 119    | 018501632 | 1    | アナホルト5X16      | BOLT, SOCKET M5X16             |    |
| 120    | S44624000 | 1    | Xタイミングベルト311L  | X-TIMING BELT, B 311L          |    |
| 121    | S10078001 | 2    | Tベルトスパーサ       | T-BELT SPACER                  |    |
| 122    | S47115001 | 1    | Yベルトホルダー       | Y-BELT HOLDER                  |    |
| 123    | S59890001 | 2    | アナホルト437-40X8  | BOLT, SOCKET SM4.37-40X8       |    |
| 125    | S42795101 | 1    | Xケンテントク        | HOME POSITION DOG, X           |    |
| 126    | S44924001 | 2    | シメネジM3X5.5     | SCREW, M3X5.5                  |    |
| 127    | S42796001 | 1    | Xセンサートリツケイタ    | X-SENSOR SETTING PLATE         |    |
| 128    | 062400812 | 2    | ナベコ4X8         | SCREW, PAN M4X8                |    |
| 129    | 025040232 | 2    | ヒラサガネチユウ4      | WASHER, PLAIN M 4              |    |
| 130    | S59331001 | 1    | XYオクリダイヤルカバー-L | FEED BRACKET COVER, L :XY      |    |
| 132    | 107272002 | 4    | サラネジ4.37       | SCREW, FLAT SM4.37             |    |
| 133    | S55939001 | 1    | XYオクリダイヤルカバー-R | FEED BRACKET COVER, R :XY      |    |
| 135    | 107272002 | 4    | サラネジ4.37       | SCREW, FLAT SM4.37             |    |
| 136    | S59890001 | 2    | アナホルト437-40X8  | BOLT, SOCKET SM4.37-40X8       |    |
| 137    | 025680232 | 2    | ヒラサガネチユウ4.37   | WASHER, PLAIN M 4.37           |    |
| 142    | 048160242 | 2    | トメワアナヨウC16     | RETAINING RING, INTERNAL C16   |    |
| 143    | 018501632 | 4    | アナホルト5X16      | BOLT, SOCKET M5X16             |    |
| 144    | 025050232 | 4    | ヒラサガネチユウ5      | WASHER, PLAIN M 5              |    |
| 145    | 018501432 | 2    | アナホルト5X14      | BOLT, SOCKET M5X14             |    |
| 220    | S59893001 | 4    | アナホルト437-40X10 | BOLT, SOCKET SM4.37-40X10      |    |
| 221    | 028680242 | 4    | ハネサガネ2-4.37    | WASHER, SPRING 2-4.37          |    |
| 222    | 148847001 | 4    | サガネ            | WASHER, PLAIN 4.76             |    |
| 223    | S59893001 | 4    | アナホルト437-40X10 | BOLT, SOCKET SM4.37-40X10      |    |
| 224    | 028680242 | 4    | ハネサガネ2-4.37    | WASHER, SPRING 2-4.37          |    |
| 225    | 148847001 | 4    | サガネ            | WASHER, PLAIN 4.76             |    |
|        |           |      | <補給用部品>        | <For supply parts>             |    |
| 226    | S59742000 | 1    | リニアガイド311Lセット  | LENEAR GUIDE SET, 311L         |    |
| 226-1  | S59637001 | 4    | +サラコ4X8        | SCREW, FLAT M4X8               |    |



C11.送り関係 (311F-Lオプション部品) / Feed mechanism (Option parts of 311F-L)

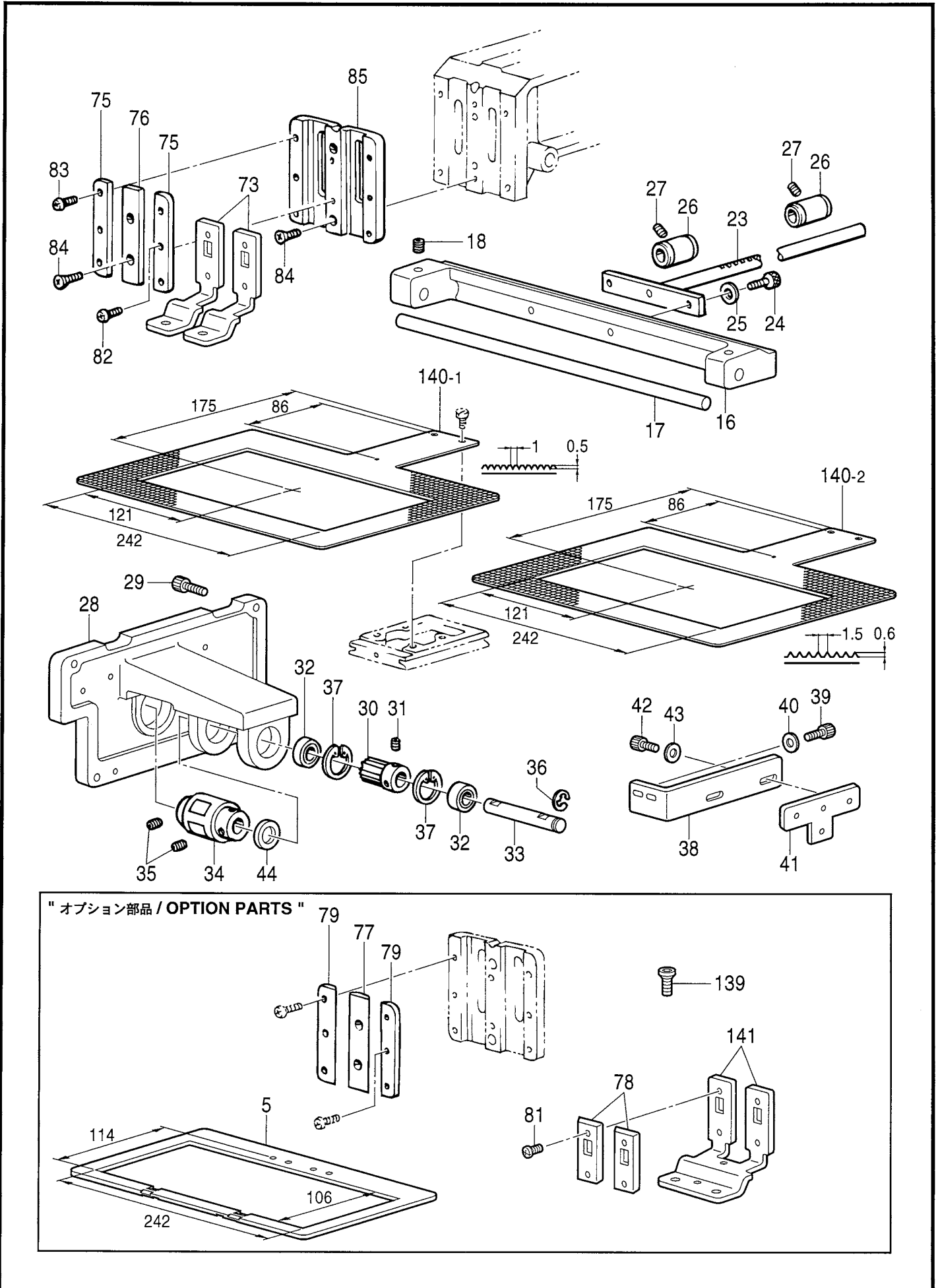
| REF.NO | CODE      | Q'TY | 品名                                 | NAME OF PARTS   | RM |
|--------|-----------|------|------------------------------------|---|----|
| 149    | S55161001 | 1    | <ゲージ部品><br>ゲンテンキジユニタ311            | <Gauge parts><br>H-POSITION STANDARD PLATE, 311                     |    |
| 150-1  | S57723001 | 1    | <送り板用アタッチメント><br>オクリイタFLAフランク      | <For Feed plate attachment><br>FEED PLATE FLA BLANK                 |    |
| 150-2  | S57724001 | 1    | オクリイタFLBフランク                       | FEED PLATE FLB BLANK  |    |
| 150-3  | S57725001 | 1    | オクリイタFLCフランク                       | FEED PLATE FLC BLANK  |    |
| 150-4  | S57720001 | 1    | <送り板用アタッチメント 皿タイプ><br>オクリイタFLAフランク | <For Feed plate attachment of flat type><br>FEED PLATE FLA BLANK    |    |
| 150-5  | S57721001 | 1    | オクリイタFLBフランク                       | FEED PLATE FLB BLANKL   |    |
| 150-6  | S57722001 | 1    | オクリイタFLCフランク                       | FEED PLATE FLC BLANK  |    |
| 151-1  | S57726001 | 1    | <ワンタッチ押え用><br>OTオクリイタFLAフランク       | <For One-touch work clamp><br>OT-FEED PLATE FLA BLANK               |    |
| 151-2  | S57727001 | 1    | OTオクリイタFLBフランク                     | OT-FEED PLATE FLB BLANK   |    |
| 151-3  | S57728001 | 1    | OTオクリイタFLCフランク                     | OT-FEED PLATE FLC BLANK   |    |
| 152    | S45603001 | 1    | オクリイタインナープレート                      | FEED PLATE INNER PLATE  |    |
| 153-1  | S57729001 | 2    | <押え用フランク材><br>オサエフランクFLA-3.2       | <The Blank for work clamp><br>WORK CLAMP BLANK, A-3.2 311L          |    |
| 153-2  | S57730001 | 2    | オサエフランクFLB-3.2                     | WORK CLAMP BLANK, A-3.2 311L  |    |
| 153-3  | S57731001 | 2    | オサエフランクFLA-4.0                     | WORK CLAMP BLANK, A-4.0 311L  |    |
| 153-4  | S57732001 | 2    | オサエフランクFLB-4.0                     | WORK CLAMP BLANK, B-4.0R 311L                                       |    |
| 153-5  | S57733001 | 2    | オサエフランクFLA-5.0                     | WORK CLAMP BLANK, A-5.0L 311FL                                      |    |
| 153-6  | S57734001 | 2    | オサエフランクFLB-5.0                     | WORK CLAMP BLANK, B-5.0L 311FL                                      |    |
| 153-7  | S57735001 | 2    | オサエフランクFLB-6.0                     | WORK CLAMP BLANK, 6.0 311FL   |    |
| 154    | S51804001 | 1    | <押え、押え板用アタッチメント><br>オクリイタトリツケタイ    | <Attachment for work clamp & feed plate><br>FEED PLATE SETTING BASE |    |
| 155    | 153403002 | 1    | ボルト4.37X7                          | BOLT, SM4.37X7  |    |
| 156    | 025680232 | 1    | ヒラサガネチユウ4.37                       | WASHER, PLAIN M 4.37  |    |
| 157    | S57952001 | 1    | OTオクリイタダイクミ                        | OT-FEED PLATE BRACKET ASSY  |    |



## C12.送り関係 (326F-0) / Feed mechanism (326F-0)

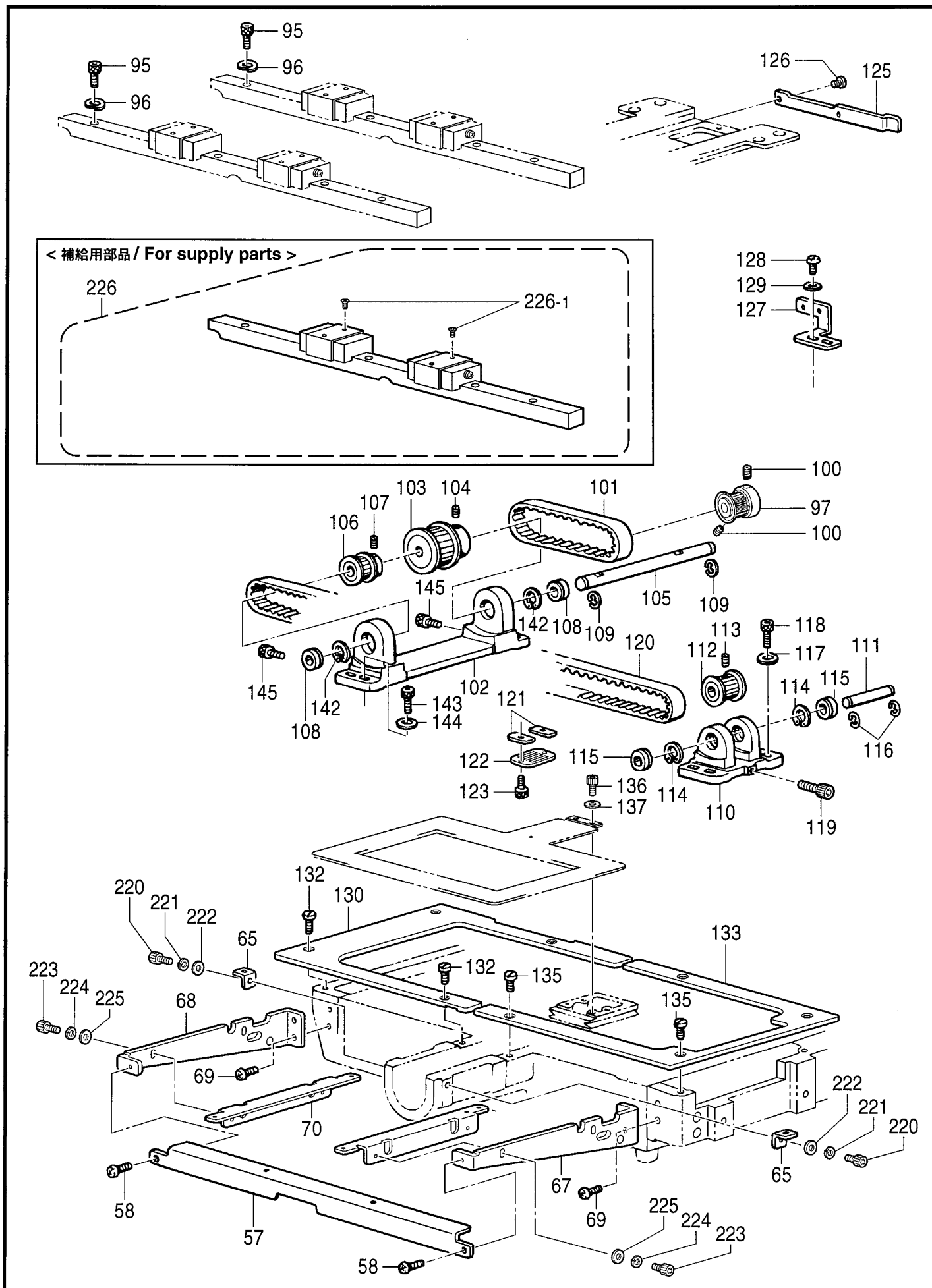
| REF.NO | CODE      | Q'TY | 品名            | NAME OF PARTS                 | RM |
|--------|-----------|------|---------------|-------------------------------|----|
| 1      | S51027001 | 1    | オサエウデクミ       | WORK CLAMP ARM ASSY           |    |
| 1-1    | S51028000 | 1    | オサエウデ         | WORK CLMP ARM                 |    |
| 1-2    | S35183000 | 2    | リニアブッシュ12     | LINEAR BUSH, 12               |    |
| 1-3    | 011679312 | 2    | トメネジ3.57ピラ    | SET SCREW, (FT) SM3.57        |    |
| 1-4    | S30950000 | 2    | フラットシリンダ      | FLAT CYLINDER                 |    |
| 1-5    | S55533000 | 4    | エルボM5         | ELBOW, M5                     |    |
| 1-6    | S44326001 | 1    | エアシリンダササエシク   | SUPPORT SHAFT                 |    |
| 1-7    | 146354001 | 2    | ザガネ           | WASHER, PLAIN 5               |    |
| 1-8    | 048040342 | 2    | トメワE4         | RETAINING RING, E4            |    |
| 1-9    | S30951001 | 2    | シリンダツギテ       | CYLINDER JOINT                |    |
| 1-10   | 018401632 | 2    | アナボルト4X16     | BOLT, SOCKET M4X16            |    |
| 1-11   | 110168001 | 2    | コロシク          | ROLLER SHAFT                  |    |
| 1-12   | S44327001 | 1    | オサエアゲレバUR     | WORK CLAMP LIFTER LEVER, UR   |    |
| 1-13   | S44328001 | 1    | オサエアゲレバUL     | WORK CLAMP LIFTER LEVER, UL   |    |
| 1-14   | S17813001 | 2    | オサエアゲレバD      | LEVER, D                      |    |
| 1-15   | S44329001 | 1    | オサエアゲシテンジク    | WORK CLAMP LIFTER SHAFT       |    |
| 1-16   | 048050342 | 1    | トメワE5         | RETAINING RING, E5            |    |
| 1-17   | 143591001 | 1    | スラストリング       | THRUST RING                   |    |
| 1-18   | S21775001 | 1    | セットカラークミ      | SET SCREW COLLAR ASSY         |    |
| 1-18-1 | 139096001 | 1    | セットカラー        | SET SCREW COLLAR              |    |
| 1-18-2 | 014680432 | 2    | アナクボミ437-40X4 | SET SCREW, SOCKET SM4.37-40X4 |    |
| 1-19   | 014760632 | 1    | アナクボミ595-28X6 | SET SCREW, SOCKET SM5.95-28X6 |    |
| 1-20   | 018400832 | 2    | アナボルト4X8      | BOLT, SOCKET M4X8             |    |
| 1-21   | 025040132 | 2    | ヒラザガネシヨウ4     | WASHER, PLAIN S 4             |    |
| 1-22   | S17816001 | 1    | スライダササエシク     | SUPPORT SHAFT, SLIDER         |    |
| 1-23   | S18636101 | 1    | スライダオンパネ      | SPRING                        |    |
| 1-24   | 014760632 | 1    | アナクボミ595-28X6 | SET SCREW, SOCKET SM5.95-28X6 |    |
| 2      | S17815000 | 1    | スライダ          | SLIDER                        |    |
| 3      | S51029001 | 1    | オサエウデササエイタ    | WORK CLAMP ARM SUPPORT PLATE  |    |
| 4      | 149482001 | 2    | アナツキサボルトM6X15 | BOLT, FLAT W/SOCKET M6X15     |    |
| 6      | S51030001 | 1    | 326LオサエR      | WORK CLAMP, R 326L            |    |
| 7      | S51031001 | 1    | 326LオサエL      | WORK CLAMP, L 326L            |    |
| 8      | 025680232 | 2    | ヒラザガネネチユウ4.37 | WASHER, PLAIN M 4.37          |    |
| 9      | 153403002 | 2    | ボルト4.37X7     | BOLT, SM4.37X7                |    |
| 10     | S10065001 | 2    | イチキメイタ        | POSITIONING PLATE             |    |
| 11     | 062680512 | 2    | ナベコ437-40X5   | SCREW, PAN SM4.37-40X5        |    |
| 12     | S44433401 | 1    | 326オクリダイクミ    | FEED BRACKET ASSY, 326        |    |
| 12-1   | S44437401 | 1    | Yオクリダ         | Y-FEED BAR                    |    |
| 12-2   | S44434101 | 2    | 326Yオクリアンナイクミ | Y-FEED GUIDE ASSY, 326        |    |
| 12-3   | S59890001 | 4    | アナボルト437-40X8 | BOLT, SOCKET SM4.37-40X8      |    |
| 12-4   | S44436000 | 2    | 326クロスローラ     | CROSS ROLLER, 326             |    |
| 12-5   | S44381001 | 1    | オクリダIX        | FEED BAR, X                   |    |
| 13     | S59637001 | 8    | +サラコ4X8       | SCREW, FLAT M4X8              |    |
| 14     | 017761412 | 2    | ボルト5.95X14    | BOLT, SM5.95X14               |    |
| 15     | 025060132 | 2    | ヒラザガネシヨウ6     | WASHER, PLAIN S 6             |    |
| 93     | S59890001 | 2    | アナボルト437-40X8 | BOLT, SOCKET SM4.37-40X8      |    |





## C13.送り関係 (326F-0) / Feed mechanism (326F-0)

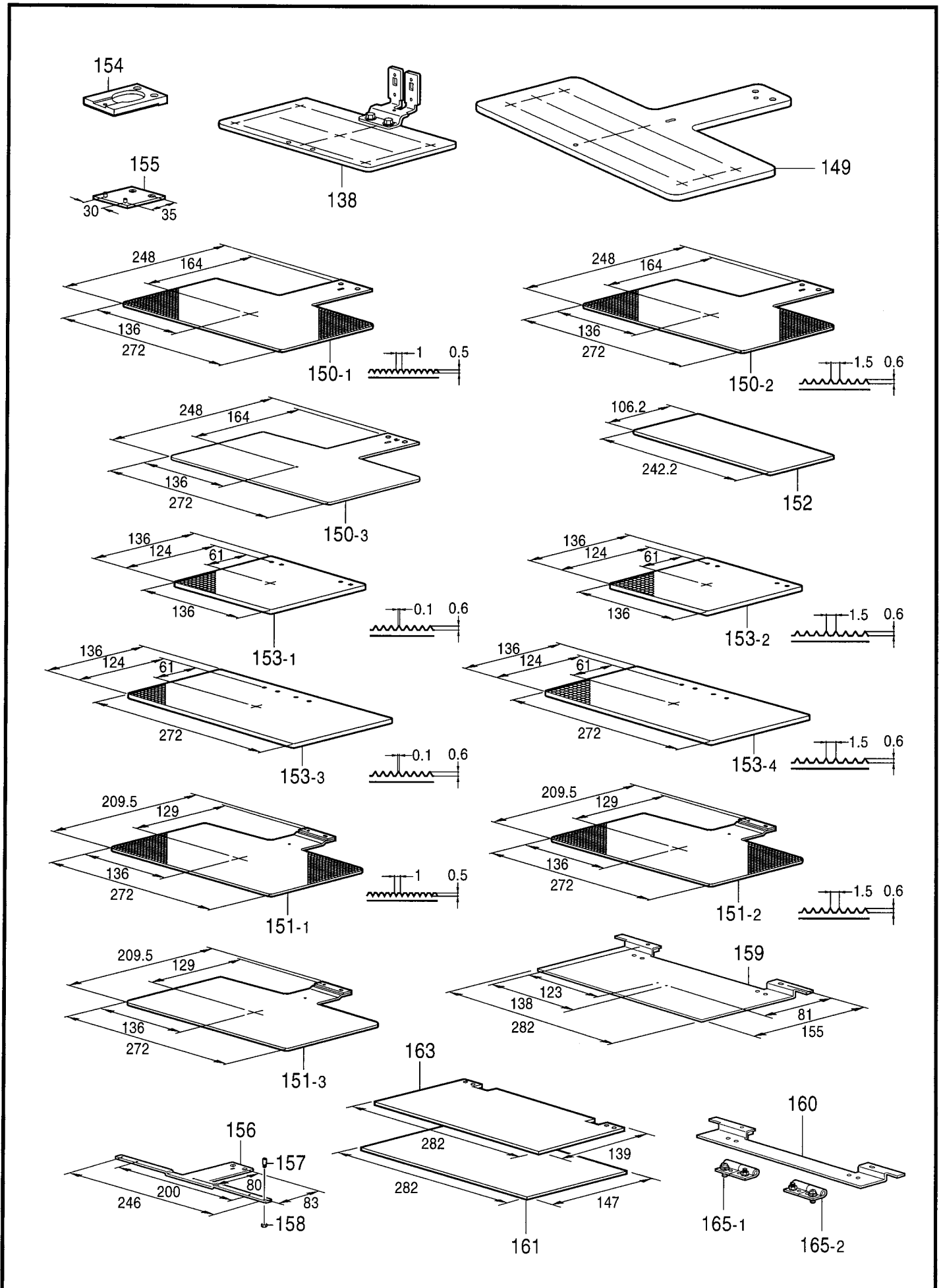
| REF.NO | CODE      | Q'TY | 品名                     | NAME OF PARTS                                     | RM |
|--------|-----------|------|------------------------|---|----|
| 16     | S55946000 | 1    | 326Xオクリシクササエ           | FEED SHAFT SUPPORT, 326X                          |    |
| 17     | S51033001 | 1    | 326LXオクリシク             | X-FEED SHAFT, 326L                                |    |
| 18     | 152718001 | 2    | アナトメネジ5.95             | SET SCREW, SOCKET SM5.95X5                        |    |
| 23     | S51034101 | 1    | Yクトウシク                 | Y-DRIVING SHAFT                                   |    |
| 24     | 018501232 | 2    | アナホルト5X12              | BOLT, SOCKET M5X12                                |    |
| 25     | 025050232 | 2    | ヒラサガネチユウ5              | WASHER, PLAIN M 5                                 |    |
| 26     | S47112000 | 2    | リニアブッシュ16              | LINEAR BUSH, 16                                   |    |
| 27     | 014760632 | 2    | アナクボミ595-28X6          | SET SCREW, SOCKET SM5.95-28X6                     |    |
| 28     | S55947001 | 1    | YクトウPモータブラケット          | Y-DRIVING P-MOTOR BRACKET                         |    |
| 29     | 018061632 | 4    | アナホルト6X16              | BOLT, SOCKET M6X16                                |    |
| 30     | S44443001 | 1    | クトウギヤ                  | DRIVING GEAR                                      |    |
| 31     | 014760632 | 2    | アナクボミ595-28X6          | SET SCREW, SOCKET SM5.95-28X6                     |    |
| 32     | S17868001 | 2    | ミニチュアタマシクウケ            | BALL BEARING, MINATURE                            |    |
| 33     | S55948001 | 1    | Yクトウギヤシク               | DRIVING SHAFT, Y                                  |    |
| 34     | S23446000 | 1    | カップリング                 | COUPLING  |    |
| 35     | 014760632 | 4    | アナクボミ595-28X6          | SET SCREW, SOCKET SM5.95-28X6                     |    |
| 36     | 048080342 | 1    | トメワE8                  | RETAINING RING, E8                                |    |
| 37     | 048220242 | 2    | トメワアナヨUG22             | RETAINING RING, INTERNAL C22                      |    |
| 38     | S57850001 | 1    | Yゲンテンブラケット             | HOME POSITION BRACKET, Y                          |    |
| 39     | 018401032 | 2    | アナホルト4X10              | BOLT, SOCKET M4X10                                |    |
| 40     | 025040232 | 2    | ヒラサガネチユウ4              | WASHER, PLAIN M 4                                 |    |
| 41     | S44669001 | 1    | Yセンサトリツケイタ             | Y-SENSOR SETTING PLATE                            |    |
| 42     | 018400832 | 2    | アナホルト4X8               | BOLT, SOCKET M4X8                                 |    |
| 43     | 025040232 | 2    | ヒラサガネチユウ4              | WASHER, PLAIN M 4                                 |    |
| 44     | S59650001 | 1    | クトウギヤシクスペーサ            | SPACER  |    |
| 73     | S56534001 | 2    | オサエアシSE                | WORK CLAMP, SE                                    |    |
| 75     | S42787001 | 2    | オサエアシオサエイタA            | WORK CLAMP GUIDE BRACKET, A                       |    |
| 76     | S42884001 | 1    | オサエアシオサエイタB            | WORK CLAMP GUIDE PLATE, B                         |    |
| 82     | 062670712 | 2    | ナベコ357-40X7            | SCREW, PAN SM3.57-40X7                            |    |
| 83     | 062671212 | 4    | ナベコ357-40X12           | SCREW, PAN SM3.57-40X12                           |    |
| 84     | 107038003 | 4    | サラネジ3.57               | SCREW, FLAT SM3.57                                |    |
| 85     | S56535001 | 1    | オサエアシウケイタ              | WORK CLAMP SUPPORT PLATE                          |    |
| 140-1  | S55952001 | 1    | <中厚物用><br>オクリイタ326A    | <For Medium-weight materials><br>FEED PLATE, 326A |    |
| 140-2  | S55953001 | 1    | <厚物用><br>オクリイタ326B     | <For Heavy-weight materials><br>FEED PLATE, 326B  |    |
| 5      | S51042001 | 1    | “オプション部品”<br>326LオサエUN | “OPTION PARTS”<br>WORK CLAMP, UN 326L             |    |
| 77     | S42798001 | 1    | オサエアシオサエイタ             | WORK CLAMP GUIDE BRACKET                          |    |
| 78     | S56536001 | 2    | オサエチヨウセツイタ             | ADJUSTING PLATE                                   |    |
| 79     | S42800001 | 2    | オサエスキマチヨウセツイタ          | ADJUSTING PLATE                                   |    |
| 81     | 062670612 | 4    | ナベコ357-40X6            | SCREW, PAN SM3.57-40X6                            |    |
| 139    | S49955101 | 2    | オクリイタシメネジ              | SCREW, W/SOCKET SM4.37                            |    |
| 141    | S56537001 | 1    | オサエアシUN                | WORK CLAMP, UN                                    |    |



C14.送り関係 (326F-0) / Feed mechanism (326F-0)

| REF.NO | CODE      | Q'TY | 品名             | NAME OF PARTS                  | RM |
|--------|-----------|------|----------------|--------------------------------|----|
| 57     | S44757101 | 1    | ホジヨイタササIM      | SUPPORT PLATE GUIDE, M         |    |
| 58     | 060680712 | 2    | バインド437-40X7   | SCREW, BIND SM4.37-40X7        |    |
| 65     | S10091201 | 4    | ハリイタホジヨイタササE   | AUXILIARY PLATE SUPPORT        |    |
| 67     | S55949001 | 1    | ホジヨイタササIRD     | AUXILIARY PLATE SUPPORT, RD    |    |
| 68     | S55950001 | 1    | ホジヨイタササILD     | AUXILIARY PLATE SUPPORT, LD    |    |
| 69     | 062761012 | 4    | ナベコ595-28X10   | SCREW, PAN SM5.95-28X10        |    |
| 70     | S55951001 | 2    | ホジヨイタササIU      | AUXILIARY PLATE SUPPORT, U     |    |
| 95     | 018401436 | 11   | アナホルト4X14      | BOLT, SOCKET M4X14             |    |
| 96     | 028040246 | 11   | ハネサガネ2-4       | WASHER, SPRING 2-4             |    |
| 97     | S57835101 | 1    | Xタイミングプーリア326  | X-TIMING PULLEY, A 326         |    |
| 100    | 014770632 | 2    | アナクホミ635-40X6  | SET SCREW, SOCKET(CP) SM6.35X6 |    |
| 101    | S44456000 | 1    | XタイミングベルトA326  | X-TIMING BELT, A 326           |    |
| 102    | S44457000 | 1    | Xプーリダイヤル       | X-PULLEY BRACKET, L            |    |
| 103    | S44458101 | 1    | XタイミングプーリアB326 | X-TIMING PULLEY, B326          |    |
| 104    | 014770632 | 2    | アナクホミ635-40X6  | SET SCREW, SOCKET(CP) SM6.35X6 |    |
| 105    | S44459001 | 1    | Xタイミングプーリジク    | X-TIMING PULLEY SHAFT          |    |
| 106    | S17885101 | 1    | タイミングプーリア      | TIMING PULLEY, A               |    |
| 107    | 014770632 | 2    | アナクホミ635-40X6  | SET SCREW, SOCKET(CP) SM6.35X6 |    |
| 108    | 530138001 | 2    | マイクロベアリング8     | BALL BEARING, MICRO 8          |    |
| 109    | 048060342 | 2    | トメワE6          | RETAINING RING, E6             |    |
| 110    | S17886100 | 1    | XプーリダイヤルR      | X-PULLEY BRACKET, R            |    |
| 111    | S17887001 | 1    | XプーリジクR        | X-PULLEY SHAFT, R              |    |
| 112    | S17888001 | 1    | タイミングプーリアB     | TIMING PULLEY, B               |    |
| 113    | 014710532 | 2    | アナクホミ476-32X5  | SET SCREW, SOCKET SM4.76-32X5  |    |
| 114    | 048160242 | 2    | トメワアナヨウC16     | RETAINING RING, INTERNAL C16   |    |
| 115    | 530138001 | 2    | マイクロベアリング8     | BALL BEARING, MICRO 8          |    |
| 116    | 048060342 | 2    | トメワE6          | RETAINING RING, E6             |    |
| 117    | 025050232 | 4    | ヒラサガネチユウ5      | WASHER, PLAIN M 5              |    |
| 118    | 018501632 | 4    | アナホルト5X16      | BOLT, SOCKET M5X16             |    |
| 119    | 018501632 | 1    | アナホルト5X16      | BOLT, SOCKET M5X16             |    |
| 120    | S44624000 | 1    | Xタイミングベルト311L  | X-TIMING BELT, B 311L          |    |
| 121    | S10078001 | 2    | Tベルトスパーサ       | T-BELT SPACER                  |    |
| 122    | S47115001 | 1    | Yベルトホルダ        | Y-BELT HOLDER                  |    |
| 123    | S59890001 | 2    | アナホルト437-40X8  | BOLT, SOCKET SM4.37-40X8       |    |
| 125    | S42795101 | 1    | Xゲンテントク        | HOME POSITION DOG, X           |    |
| 126    | S44924001 | 2    | シメネジM3X5.5     | SCREW, M3X5.5                  |    |
| 127    | S42796001 | 1    | Xセンサートリツケイタ    | X-SENSOR SETTING PLATE         |    |
| 128    | 062400812 | 2    | ナベコ4X8         | SCREW, PAN M4X8                |    |
| 129    | 025040232 | 2    | ヒラサガネチユウ4      | WASHER, PLAIN M 4              |    |
| 130    | S51040001 | 1    | XYオクリダイヤルカバー-L | XY-FEED BRACKET COVER, L       |    |
| 132    | 106629002 | 4    | シメネジ4.37       | SCREW, SM4.37                  |    |
| 133    | S51041001 | 1    | XYオクリダイヤルカバー-R | XY-FEED BRACKET COVER, R       |    |
| 135    | 106629002 | 4    | シメネジ4.37       | SCREW, SM4.37                  |    |
| 136    | S59890001 | 2    | アナホルト437-40X8  | BOLT, SOCKET SM4.37-40X8       |    |
| 137    | 025680232 | 2    | ヒラサガネチユウ4.37   | WASHER, PLAIN M 4.37           |    |
| 142    | 048160242 | 2    | トメワアナヨウC16     | RETAINING RING, INTERNAL C16   |    |
| 143    | 018501632 | 4    | アナホルト5X16      | BOLT, SOCKET M5X16             |    |
| 144    | 025050232 | 4    | ヒラサガネチユウ5      | WASHER, PLAIN M 5              |    |
| 145    | 018501432 | 2    | アナホルト5X14      | BOLT, SOCKET M5X14             |    |
| 220    | S59893001 | 4    | アナホルト437-40X10 | BOLT, SOCKET SM4.37-40X10      |    |
| 221    | 028680242 | 4    | ハネサガネ2-4.37    | WASHER, SPRING 2-4.37          |    |
| 222    | 148847001 | 4    | サガネ            | WASHER, PLAIN 4.76             |    |
| 223    | S59893001 | 4    | アナホルト437-40X10 | BOLT, SOCKET SM4.37-40X10      |    |
| 224    | 028680242 | 4    | ハネサガネ2-4.37    | WASHER, SPRING 2-4.37          |    |
| 225    | 148847001 | 4    | サガネ            | WASHER, PLAIN 4.76             |    |
|        |           |      | <補給用部品>        | <For Supply parts>             |    |
| 226    | S59742000 | 1    | リニアガイド311Lセット  | LENEAR GUIDE SET, 311L         |    |
| 226-1  | S59637001 | 4    | +サラコ4X8        | SCREW, FLAT M4X8               |    |

C15 . 送り関係 (326F-0用オプション部品) / Feed mechanism (Option parts of 326F-0)



BAS-326F-0-202

C15.送り関係 (326F-0用オプション部品) / Feed mechanism (Option parts of 326F-0)

| REF.NO | CODE      | QTY | 品名                               | NAME OF PARTS   | RM |
|--------|-----------|-----|----------------------------------|---|----|
| 138    | S56538001 | 1   | <ゲージ部品><br>ゲンテンキジユンイタクミ          | <Gauge parts><br>H-POSITION STAND PLATE ASSY                          | ※  |
| 149    | S55954001 | 1   | ゲンテンキジユンイタ326                    | H-POSITION STANDARD PLATE, 326  |    |
| 150-1  | S57844001 | 1   | <送り板用アタッチメント><br>オクリイタ326Aブランク   | <Attachment for feed plate><br>FEED PLATE BLANK, 326A                 |    |
| 150-2  | S57845001 | 1   | オクリイタ326Bブランク                    | FEED PLATE BLANK, 326B  |    |
| 150-3  | S57846001 | 1   | オクリイタ326Cブランク                    | FEED PLATE BLANK, 326C  |    |
| 151-1  | S51048101 | 1   | <OT送り板用アタッチメント><br>OTオクリイタLAブランク | <Attachment for one-touch feed plate><br>OT-FEED PLATE BLANK, A :326L |    |
| 151-2  | S51049101 | 1   | OTオクリイタLBブランク                    | OT-FEED PLATE BLANK, B :326L  |    |
| 151-3  | S51050101 | 1   | OTオクリイタLCブランク                    | OT-FEED PLATE BLANK, C :326L  |    |
| 152    | S48555000 | 1   | オクリイタインナープレート                    | FEED PLATE INNER PLATE  |    |
| 153-1  | S51051001 | 1   | <押え用ブランク材><br>オサエブランクLA3.2SE     | <For Work clamp blank ><br>WORK CLAMP BLANK, SE A-3.2-L               |    |
| 153-1  | S51053001 | 1   | オサエブランクLA4.0SE                   | WORK CLAMP BLANK, SE A-4.0-L  |    |
| 153-1  | S51055001 | 1   | オサエブランクLA5.0SE                   | WORK CLAMP BLANK, SE A-5.0-L  |    |
| 153-1  | S51057001 | 1   | オサエブランクLA6.0SE                   | WORK CLAMP BLANK, SE A-6.0-L  |    |
| 153-2  | S51052001 | 1   | オサエブランクLB3.2SE                   | WORK CLAMP BLANK, SE B-3.2-L  |    |
| 153-2  | S51054001 | 1   | オサエブランクLB4.0SE                   | WORK CLAMP BLANK, SE B-4.0-L  |    |
| 153-2  | S51056001 | 1   | オサエブランクLB5.0SE                   | WORK CLAMP BLANK, SE B-5.0-L  |    |
| 153-2  | S51058001 | 1   | オサエブランクLB6.0SE                   | WORK CLAMP BLANK, SE B-6.0-L  |    |
| 153-3  | S51059001 | 1   | オサエブランクLA3.2UN                   | WORK CLAMP BLANK, UN A-3.2-L  |    |
| 153-3  | S51061001 | 1   | オサエブランクLA4.0UN                   | WORK CLAMP BLANK, UN A-4.0-L  |    |
| 153-3  | S51063001 | 1   | オサエブランクLA5.0UN                   | WORK CLAMP BLANK, UN A-5.0-L  |    |
| 153-3  | S51065001 | 1   | オサエブランクLA6.0UN                   | WORK CLAMP BLANK, UN A-6.0-L  |    |
| 153-4  | S51060001 | 1   | オサエブランクLB3.2UN                   | WORK CLAMP BLANK, UN B-3.2-L  |    |
| 153-4  | S51062001 | 1   | オサエブランクLB4.0UN                   | WORK CLAMP BLANK, UN B-4.0-L  |    |
| 153-4  | S51064001 | 1   | オサエブランクLB5.0UN                   | WORK CLAMP BLANK, UN B-5.0-L  |    |
| 153-4  | S51066001 | 1   | オサエブランクLB6.0UN                   | WORK CLAMP BLANK, UN B-6.0-L  |    |
| 154    | S51804001 | 1   | <送り板用取付台><br>オクリイタリツケダイ          | <Attachment for feed plate><br>FEED PLATE SETTING BASE                |    |
| 155    | S57952001 | 1   | <OT送り板用取付台><br>OTオクリイタダイクミ       | <Attachment for one-touch feed plate><br>OT-FEED PLATE BRACKET ASSY   |    |
| 156    | S57849101 | 1   | カセットジグイタ                         | CASSETTE HOLDER PLATE   |    |
| 157    | S13007001 | 2   | カセットジグピン                         | CASSETTE HOLDER PIN   |    |
| 158    | 021660306 | 2   | 3シュナツト318-40                     | NUT, 3 SM3.18-40  |    |
| 159    | S14392201 | 1   | カセットイタD-A180                     | CASSETTE PLATE, D-A180  |    |
| 160    | S14388101 | 1   | カセットイタD-B180                     | CASSETTE PLATE, D-B180  |    |
| 161    | S14386000 | 1   | カセットシタイトA180                     | CASSETTE LOWER PLATE, A-180   |    |
| 161    | S14387000 | 1   | カセットシタイトB180                     | CASSETTE LOWER PLATE, B-180   |    |
| 163    | S14389000 | 1   | カセットイタU-A180                     | CASSETTE PLATE, U-A180  |    |
| 163    | S14390000 | 1   | カセットイタU-B180                     | CASSETTE PLATE, U-B180  |    |
| 165-1  | 152632001 | 1   | チヨウハンクミミギ                        | HINGE ASSY, R   |    |
| 165-2  | 152633001 | 1   | チヨウハンクミヒダリ                       | HINGE ASSY, L   |    |

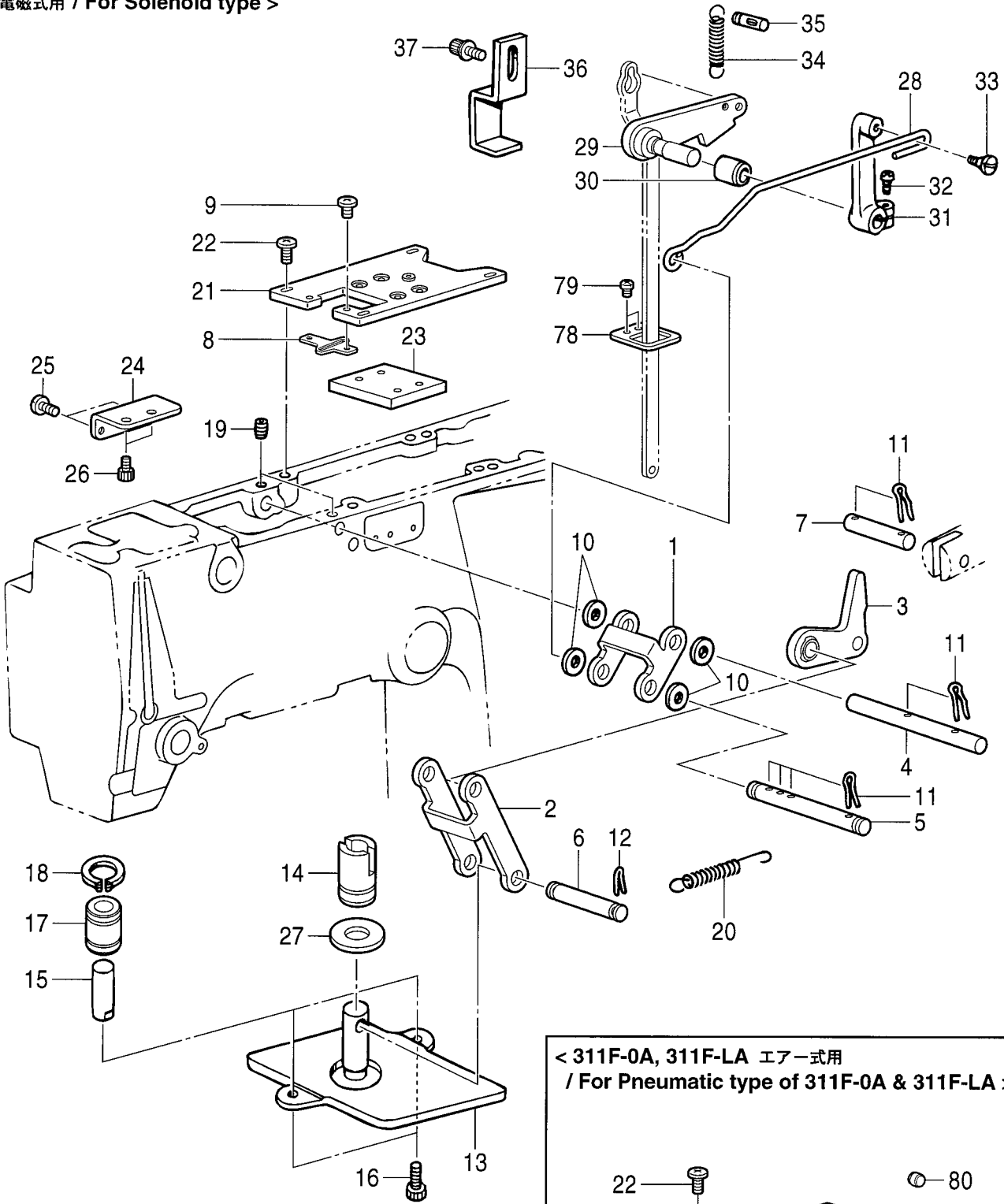
BAS-326F-0-202

☆RM欄に※が付いている部品は、精密な組み立て調整がして有りますので絶対に分解しないで下さい。

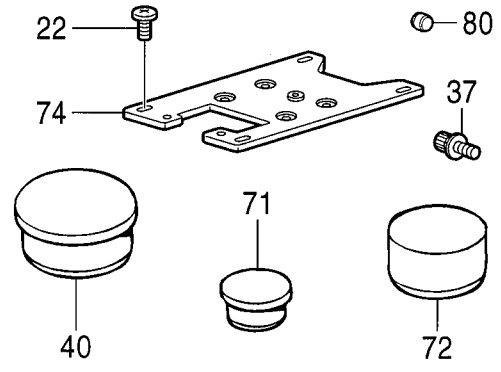
☆Parts which have an asterisk(※)in the RM colum are parts which have been assembled and adjusted to high precisions.

These parts should never be disassembled.

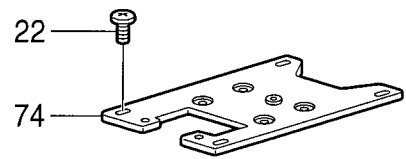
< 電磁式用 / For Solenoid type >



< 311F-0A, 311F-LA エアー式用 / For Pneumatic type of 311F-0A & 311F-LA >



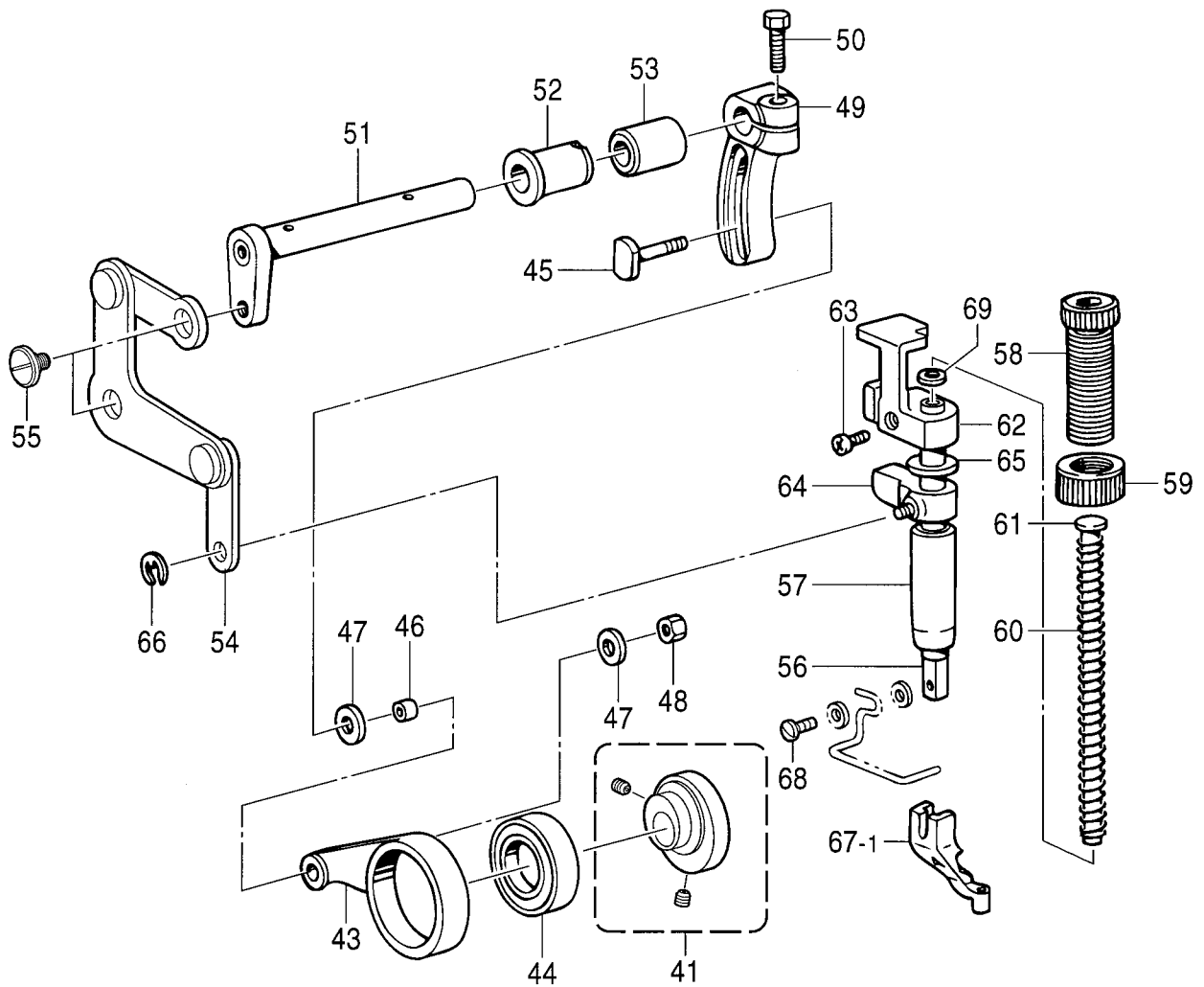
< 326F-0 エアー式用 / For Pneumatic type of 326F-0 >



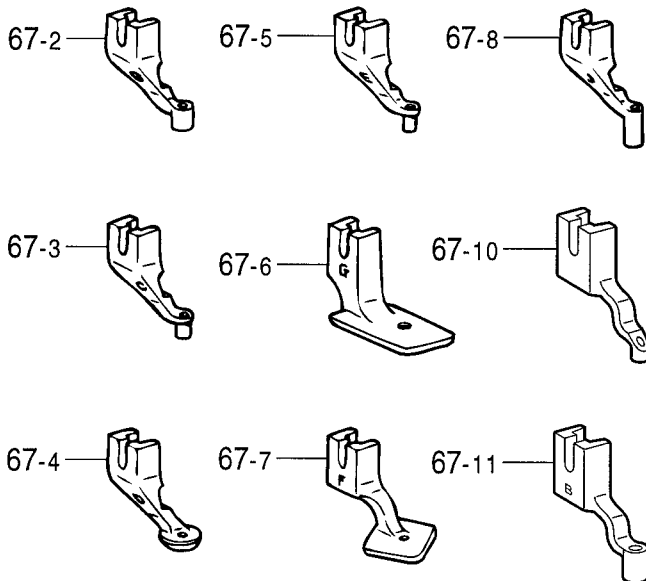
## D1.押え上げ関係 / Work clamp lifter mechanism

| REF.NO | CODE      | Q'TY | 品名                          | NAME OF PARTS                             | RM |
|--------|-----------|------|-----------------------------|---|----|
|        |           |      | <電磁式用>                      | <For Solenoid type>                       |    |
| 1      | S49630001 | 1    | リンクA                        | LINK, A                                   |    |
| 2      | S49631001 | 1    | リンクB                        | LINK, B                                   |    |
| 3      | S49632001 | 1    | リンクCクミ                      | LINK ASSY, C                              |    |
| 4      | S49635001 | 1    | リンクシクA                      | LINK SHAFT, A                             |    |
| 5      | S55200001 | 1    | リンクシクB                      | LINK SHAFT, B                             |    |
| 6      | S49637001 | 1    | リンクシクC                      | LINK SHAFT, C                             |    |
| 7      | S49638001 | 1    | リンクシクD                      | LINK SHAFT, D                             |    |
| 8      | S49643001 | 1    | ガイド                         | GUIDE                                     |    |
| 9      | 060680712 | 2    | バインド437-40X7                | SCREW, BIND SM4.37-40X7                   |    |
| 10     | 100281001 | 4    | ワッシャ                        | WASHER, PLAIN                             |    |
| 11     | S37968001 | 8    | スナップピン8                     | SNAP PIN, 8                               |    |
| 12     | S19662001 | 2    | スナップピン5                     | SNAP PIN, 5                               |    |
| 13     | S42747201 | 1    | オサエイタ                       | WORK CLAMP PLATE                          |    |
| 14     | S55157000 | 1    | オサエイタヨウメタル                  | BUSH                                      |    |
| 15     | S41239001 | 2    | アンナインク12                    | GUIDE SHAFT, 12                           |    |
| 16     | 018501036 | 2    | アナホルト5X10                   | BOLT, SOCKET M5X10                        |    |
| 17     | S35183000 | 2    | リアアブツシユ12                   | LINEAR BUSH, 12                           |    |
| 18     | 048200142 | 2    | トメワジクヨウC20                  | RETAINING RING, EXTERNAL C20              |    |
| 19     | 014760632 | 2    | アナクホミ595-28X6               | SET SCREW, SOCKET SM5.95-28X6             |    |
| 20     | S10105001 | 2    | リンクモトシバネ                    | SPRING, EXTENSION                         |    |
| 21     | S55171001 | 1    | ソレノイドトリツケイタA                | SOLENOID SETTING PLATE, A                 |    |
| 22     | 060681212 | 4    | バインド437-40X12               | SCREW, BIND SM4.37-40X12                  |    |
| 23     | S55131001 | 1    | スペーサ                        | SPACER                                    |    |
| 24     | S55172001 | 1    | ソレノイドトリツケイタB                | SOLENOID SETTING PLATE, B                 |    |
| 25     | 060501016 | 2    | バインドM5X10                   | SCREW, BIND M5X10                         |    |
| 26     | 018500836 | 2    | アナホルト5X8                    | BOLT, SOCKET M5X8                         |    |
| 27     | S59763000 | 1    | オサエアケストツパ-ゴム                | W-CLAMP LIFTER STOPPER RUBBER             |    |
| 28     | S55169101 | 1    | ロッド                         | ROD                                       |    |
| 29     | S55170001 | 1    | オサエアケレバー                    | WORK CLAMP LIFTER LEVER                   |    |
| 30     | 140263000 | 1    | オサエウデシクメタルL                 | BUSH, L:W-CLAMP ARM SHAFT                 |    |
| 31     | S10108001 | 1    | オサエアケレバーウデ                  | PRESSER LIFTER LEVER ARM                  |    |
| 32     | 062681212 | 1    | ナベコ437-40X12                | SCREW, PAN SM4.37-40X12                   |    |
| 33     | 115559002 | 1    | ダンネシ4.76                    | SHOULDER SCREW, SM4.76                    |    |
| 34     | S10109001 | 1    | オサエアケレバーバネ                  | PRESSER LIFTER SPRING                     |    |
| 35     | 159379001 | 1    | ミゾツキピンBX6X18                | PIN, DOWEL BX6X18                         |    |
| 36     | S10110101 | 1    | オサエアケストツパ                   | PRESSER LIFTER STOPPER                    |    |
| 37     | S55476002 | 2    | アナホルトワッシャ6X12               | BOLT, SOCKET (S/P WASHER)M6X12            |    |
| 78     | S42883001 | 1    | レンカンアンナイタ                   | CONNECTING ROD GUIDE PLATE                |    |
| 79     | 062400612 | 2    | ナベコM4X6                     | SCREW, PAN M4X6                           |    |
|        |           |      | <311F-0A, 311F-LA<br>I7-式用> | <For Pneumatic type of 311F-0A & 311F-LA> |    |
| 22     | 060681212 | 4    | バインド437-40X12               | SCREW, BIND SM4.37-40X12                  |    |
| 37     | S55476002 | 2    | アナホルトワッシャ6X12               | BOLT, SOCKET (S/P WASHER)M6X12            |    |
| 40     | S10125000 | 3    | ゴムセン21                      | RUBBER CAP, 21                            |    |
| 71     | 104450101 | 2    | ゴムセン8                       | RUBBER CAP, 8                             |    |
| 72     | S00313001 | 1    | ゴムセン16.8                    | RUBBER CAP, 16.8                          |    |
| 74     | S49641001 | 1    | ソレノイドトリツケイタA                | SOLENOID SETTING PLATE, A                 |    |
| 80     | 140327001 | 1    | ゴムセン6.3                     | RUBBER CAP, 6.3                           |    |
|        |           |      | <326F-0 I7-式用>              | <For Pneumatic type of 326F-0>            |    |
| 22     | 060681212 | 4    | バインド437-40X12               | SCREW, BIND SM4.37-40X12                  |    |
| 74     | S49641001 | 1    | ソレノイドトリツケイタA                | SOLENOID SETTING PLATE, A                 |    |

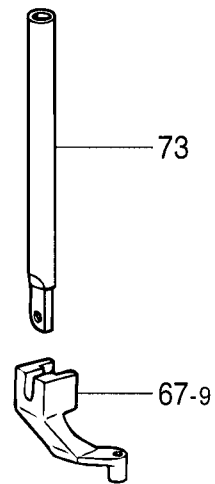




" オプション部品 / OPTION PARTS "



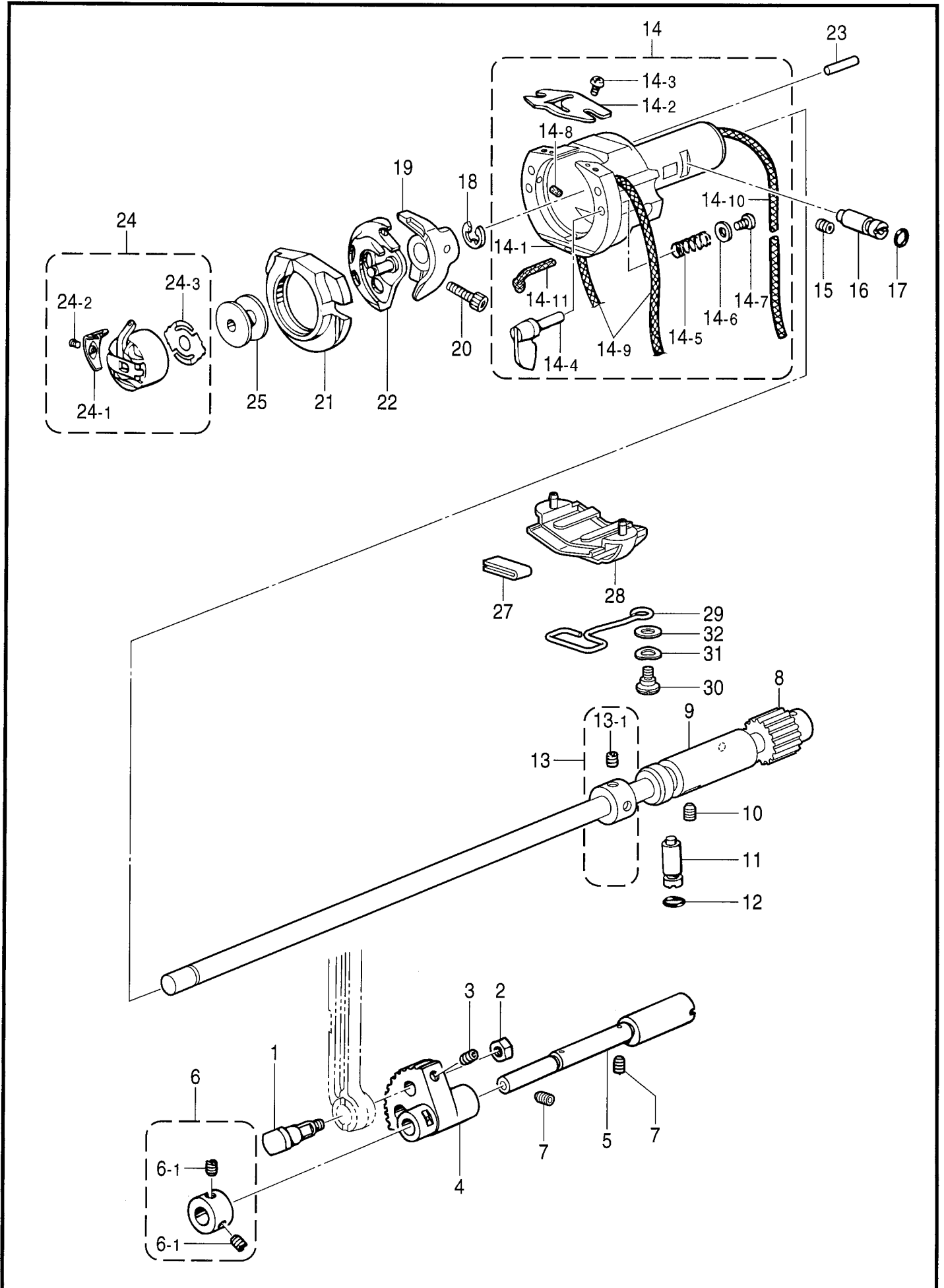
< 横払いワイパー用  
/ For Horizontal wiper >



D2.押え上げ関係 / Work clamp lifter mechanism

| REF.NO | CODE      | Q'TY | 品名                      | NAME OF PARTS                       | RM |
|--------|-----------|------|-------------------------|-------------------------------------|----|
| 41     | S59103001 | 1    | カンケツオサエカムBクミ            | STEPPING W-CLAMP CAM ASSY, B        |    |
| 43     | S43693000 | 1    | カンケツオサエレンカン             | STEPPING WORK CLAMP CON. ROD        |    |
| 44     | 623033000 | 1    | タマシクウケ6805VV            | BALL BEARING, 6805VV                |    |
| 45     | 150460001 | 1    | U-UDオクリレバ-シク            | U-UD FEED LIFTER LEVER SHAFT        |    |
| 46     | 150461001 | 1    | オクリコロ                   | FEED ROLLER                         |    |
| 47     | 107453001 | 2    | サカネ                     | WASHER                              |    |
| 48     | 021750102 | 1    | 1シユナツト556-32            | NUT, 1 SM5.56-32                    |    |
| 49     | S17871101 | 1    | カンケツオサエウテ`R             | STEPPING WORK CLAMP ARM, R          |    |
| 50     | 017751412 | 1    | ボルト5.56X14              | BOLT, SM5.56X14                     |    |
| 51     | S42839101 | 1    | カンケツオサエウテ`F             | STEPPING WORK CLAMP ARM, F          |    |
| 52     | 148196000 | 1    | ウヲメサド`ウウテ`メタルL          | BUSH, L                             |    |
| 53     | 148197000 | 1    | ウヲメサド`ウウテ`メタルR          | BUSH, R                             |    |
| 54     | S55144001 | 1    | カンケツリンククミ               | STEPPING W-CLAMP LINK ASSY          |    |
| 55     | S54393001 | 2    | ダンネシ`5.56               | SHOULDER SCREW, SM5.56              |    |
| 56     | 111466101 | 1    | オサエホ`ウ                  | PRESSER BAR                         |    |
| 57     | 145472001 | 1    | オサエホ`ウメタル               | PRESSER BAR BUSH                    |    |
| 58     | S31012001 | 1    | オサエチヨウセツネジ`             | PRESSER ADJUSTING SCREW             |    |
| 59     | S31013001 | 1    | チヨウセツネジ`ツマミナツト          | PRESSER ADJUSTING NUT               |    |
| 60     | S10111101 | 1    | オサエハ`ネ                  | PRESSER BAR SPRING                  |    |
| 61     | S10112001 | 1    | オサエハ`ネアンナイ              | PRESSER BAR SPRING GUIDE            |    |
| 62     | S10113301 | 1    | オサエホ`ウダキ                | PRESSER BAR GUIDE BRACKET           |    |
| 63     | 062681212 | 1    | ナベ`コ437-40X12           | SCREW, PAN SM4.37-40X12             |    |
| 64     | S10371001 | 1    | オサエホ`ウリフター              | PRESSER BAR LIFTER                  |    |
| 65     | S10372100 | 1    | オサエホ`ウダキクツシヨシ           | CUSHION                             |    |
| 66     | 048040342 | 1    | トメワE4                   | RETAINING RING, E4                  |    |
| 67-1   | S42843001 | 1    | オサエアシA                  | PRESSER FOOT, A                     |    |
| 68     | S13399001 | 1    | シメネシ`3.57X12            | SCREW, SM3.57X12                    |    |
| 69     | S03677001 | 1    | サカネ                     | WASHER                              |    |
|        |           |      | <b>“オプション部品”</b>        | <b>“OPTION PARTS”</b>               |    |
| 67-2   | S42844001 | 1    | オサエアシB                  | PRESSER FOOT, B                     |    |
| 67-3   | S42845001 | 1    | オサエアシC                  | PRESSER FOOT, C                     |    |
| 67-4   | S42846001 | 1    | オサエアシD                  | PRESSER FOOT, D                     |    |
| 67-5   | S42847001 | 1    | オサエアシE                  | PRESSER FOOT, E                     |    |
| 67-6   | 158592001 | 1    | オサエアシG                  | PRESSER FOOT, G                     |    |
| 67-7   | 157237001 | 1    | オサエアシF                  | WROK CLAMP, F                       |    |
| 67-8   | S42848001 | 1    | オサエアシJ                  | PRESSER FOOT, J                     |    |
| 67-10  | S40214001 | 1    | オサエアシA-CUT              | PRESSER FOOT, A-CUT                 |    |
| 67-11  | S49448001 | 1    | オサエアシB-L                | PRESSER FOOT, B-L                   |    |
|        |           |      | <b>&lt;横払いワイパー用&gt;</b> | <b>&lt;For Horizontal wiper&gt;</b> |    |
| 67-9   | S42849101 | 1    | オサエアシXA                 | WORK CLAMP, XA                      |    |
| 73     | S42880001 | 1    | オサエホ`ウヨコ                | PRESSER BAR, SIDE                   |    |

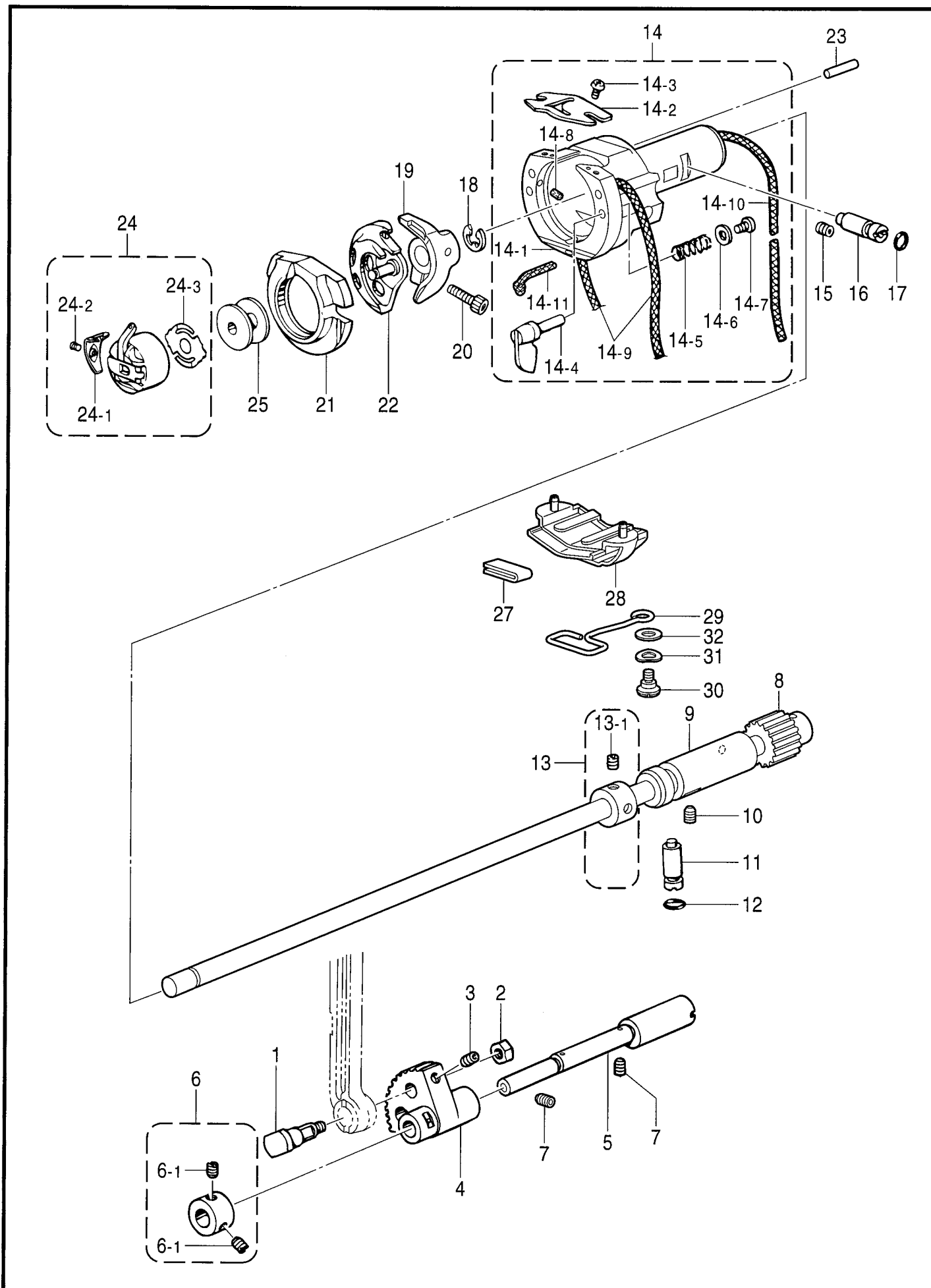
E . 下軸関係 / Lower shaft mechanism



E. 下軸関係 / Lower shaft mechanism

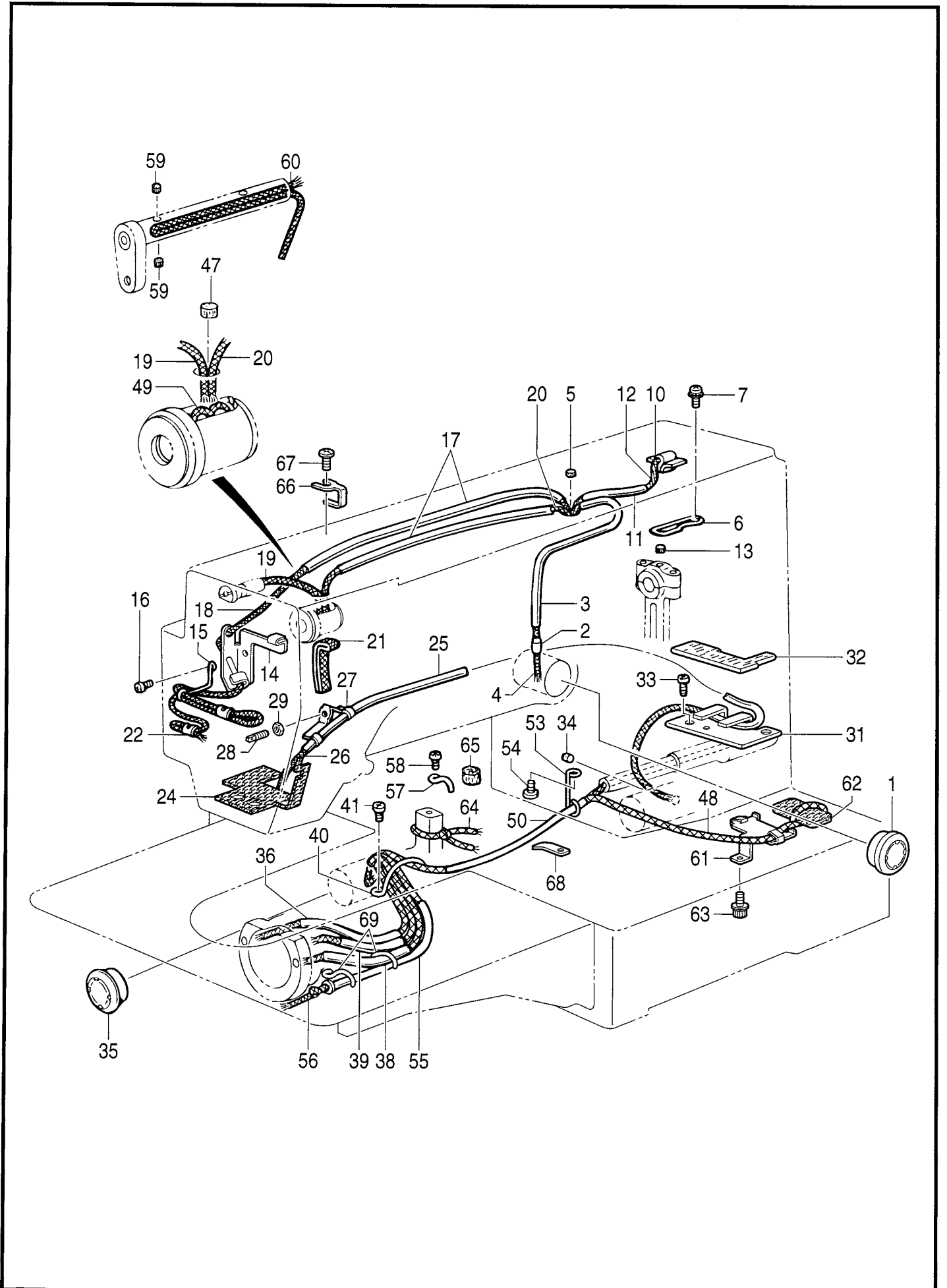
| REF.NO | CODE      | Q'TY | 品名  | NAME OF PARTS  | RM |
|--------|-----------|------|---|--|----|
| 1      | 141786001 | 1    | クランクロツト <sup>ダ</sup> ンネジ  | SHOULDER SCREW   |    |
| 2      | 100090004 | 1    | ナツト7.14   | NUT, SM7.14  |    |
| 3      | 014680632 | 1    | アナクホ <sup>ミ</sup> 437-40X6                                      | SET SCREW, SOCKET SM4.37-40X6  |    |
| 4      | 152245101 | 1    | ヨウト <sup>ウキ</sup> ヤ   | ROCK GEAR  |    |
| 5      | S37978251 | 1    | ヨウト <sup>ウキ</sup> ヤシク   | ROCK GEAR SHAFT  |    |
| 6      | 181995001 | 1    | セツカラ <sup>クミ</sup>  | SET SCREW COLLAR ASSY  |    |
| 6-1    | 101706001 | 2    | トメネジ <sup>6.35</sup>  | SET SCREW, SM6.35-40X5.5   |    |
| 7      | 014760632 | 1    | アナクホ <sup>ミ</sup> 595-28X6                                      | SET SCREW, SOCKET SM5.95-28X6  |    |
| 8      | S53207001 | 1    | シタシク <sup>クミ</sup>  | LOWER SHAFT ASSY   |    |
| 9      | S55213001 | 1    | シタシク <sup>メタル</sup>   | LOWER SHAFT BUSH   |    |
| 10     | 014760632 | 1    | アナクホ <sup>ミ</sup> 595-28X6                                      | SET SCREW, SOCKET SM5.95-28X6  |    |
| 11     | 152678201 | 1    | カマチヨウセツ <sup>シク</sup>   | ADJUSTING STUD   |    |
| 12     | 081003670 | 1    | オリ <sup>ング</sup> PW3  | O-RING, PW3  |    |
| 13     | S49609001 | 1    | セツカラ <sup>クミ</sup>  | SET SCREW COLLAR ASSY  |    |
| 13-1   | 014770632 | 2    | アナクホ <sup>ミ</sup> 635-40X6                                      | SET SCREW, SOCKET SM6.35-40X6  |    |
| 14     | S55217201 | 1    | オオカマ <sup>タイ</sup> クミ   | SHUTTLE RACE BASE ASSY   |    |
| 14-1   | S55216101 | 1    | オオカマ <sup>タイ</sup>  | SHUTTLE RACE BASE  |    |
| 14-2   | S02429101 | 1    | カマ <sup>イト</sup> アン <sup>ナイ</sup>                               | SHUTTLE RACE THREAD GUIDE  |    |
| 14-3   | 062660412 | 2    | ナベ <sup>コ</sup> 318-40X4  | SCREW, PAN SM3.18-40X4   |    |
| 14-4   | 152683101 | 2    | オオカマ <sup>トリツケ</sup> ツメ   | S-RACE BASE SETTING CLAW   |    |
| 14-5   | 152684101 | 2    | オオカマ <sup>トリツケ</sup> バネ   | COMPRESSION SPRING   |    |
| 14-6   | 402887001 | 2    | ザ <sup>ガ</sup> ネ3.2   | WASHER, 3.2  |    |
| 14-7   | 062660712 | 2    | ナベ <sup>コ</sup> 318-40X7  | SCREW, PAN SM3.18-40X7   |    |
| 14-8   | S09043000 | 2    | フェルト  | FELT   |    |
| 14-9   | S57965000 | 2    | クミ <sup>ヒモ</sup> 3X3  | WICK, 3X3 L=515  |    |
| 14-10  | S57965000 | 1    | クミ <sup>ヒモ</sup> 3X3  | WICK, 3X3 L=515  |    |
| 14-11  | S49685000 | 1    | クミ <sup>ヒモ</sup> 3X3  | WICK, 3X3 L=100  |    |
| 15     | 014760632 | 1    | アナクホ <sup>ミ</sup> 595-28X6                                      | SET SCREW, SOCKET SM5.95-28X6  |    |
| 16     | 152678201 | 1    | カマチヨウセツ <sup>シク</sup>   | ADJUSTING STUD   |    |
| 17     | 081003670 | 1    | オリ <sup>ング</sup> PW3  | O-RING, PW3  |    |
| 18     | 048070342 | 1    | ト <sup>メ</sup> ワE7  | RETAINING RING, E7   |    |
| 19     | S55215001 | 1    | ド <sup>ライ</sup> バ <sup>ー</sup> HR                               | DRIVER, HR   |    |
| 20     | 018501232 | 1    | アナ <sup>ボ</sup> ルト5X12  | BOLT, SOCKET M5X12   |    |
|        |           |      |   | <For Medium-weight materials of 311F-0 & 326F-0>                                   |    |
| 21     | 152682101 | 1    | オオカ <sup>マ</sup> A  | SHUTTLE RACE BASE, A   |    |
| 22     | SA2173001 | 1    | S59161カマ <sup>ハコ</sup> クミ                                       | SHUTTLE HOOK ASSY, W/BOXS59161   |    |
|        |           |      | <311F-0, 311F-L, 326F-0 厚物、極厚物用>                                | <For Heavy-weight material & extra heavy-weight materials 311F-0, 311F-L & 326F-0> |    |
| 21     | 152686101 | 1    | オオカ <sup>マ</sup> B  | SHUTTLE RACE BASE, B   |    |
| 22     | SA1890001 | 1    | S59162カマ <sup>ハコ</sup> クミ                                       | SHUTTLE HOOK ASSY, W/BOXS59162   |    |
| 23     | S16290001 | 1    | ニ <sup>ー</sup> トル <sup>ロー</sup> ラ <sup>ー</sup> 4X19.8           | NEEDLE ROLLER, 4X19.8  |    |
|        |           |      | <311F-0極厚物用>  | <For Extra heavy-weight materials of 311F-0>                                       |    |
| 24     | S59222001 | 1    | ボ <sup>ビ</sup> ン <sup>ケ</sup> ース <sup>クミ</sup> LB               | BOBBIN CASE ASSY, LB   |    |
| 24-1   | S16075101 | 1    | ケ <sup>ー</sup> ス <sup>チ</sup> ヨウ <sup>シ</sup> バ <sup>ネ</sup> B  | TENSION SPRING, B  |    |
| 24-2   | S16492101 | 1    | ボ <sup>ビ</sup> ン <sup>ケ</sup> ース <sup>バ</sup> ネ <sup>ネ</sup> ジ  | BOBBIN CASE SPRING SCREW   |    |
| 24-3   | S15667001 | 1    | ク <sup>ウ</sup> テン <sup>ボ</sup> ウ <sup>シ</sup> バ <sup>ネ</sup>    | ANTI-SPIN SPRING   |    |
|        |           |      | <311F-0, 311F-L, 326F-0 中厚物、厚物用>                                | <For Medium & heavy-weight materials 311F-0, 311F-L & 326F-0>                      |    |
| 24     | S59221001 | 1    | ボ <sup>ビ</sup> ン <sup>ケ</sup> ース <sup>クミ</sup> LC               | BOBBIN CASE ASSY, LC   |    |
| 24-1   | S48664001 | 1    | ケ <sup>ー</sup> ス <sup>チ</sup> ヨウ <sup>シ</sup> バ <sup>ネ</sup> AN | TENSION SPRING, AN   |    |
| 24-2   | S16492101 | 1    | ボ <sup>ビ</sup> ン <sup>ケ</sup> ース <sup>バ</sup> ネ <sup>ネ</sup> ジ  | BOBBIN CASE SPRING SCREW   |    |
| 24-3   | S15667001 | 1    | ク <sup>ウ</sup> テン <sup>ボ</sup> ウ <sup>シ</sup> バ <sup>ネ</sup>    | ANTI-SPIN SPRING   |    |

E . 下軸關係 / Lower shaft mechanism



## E. 下軸関係 / Lower shaft mechanism

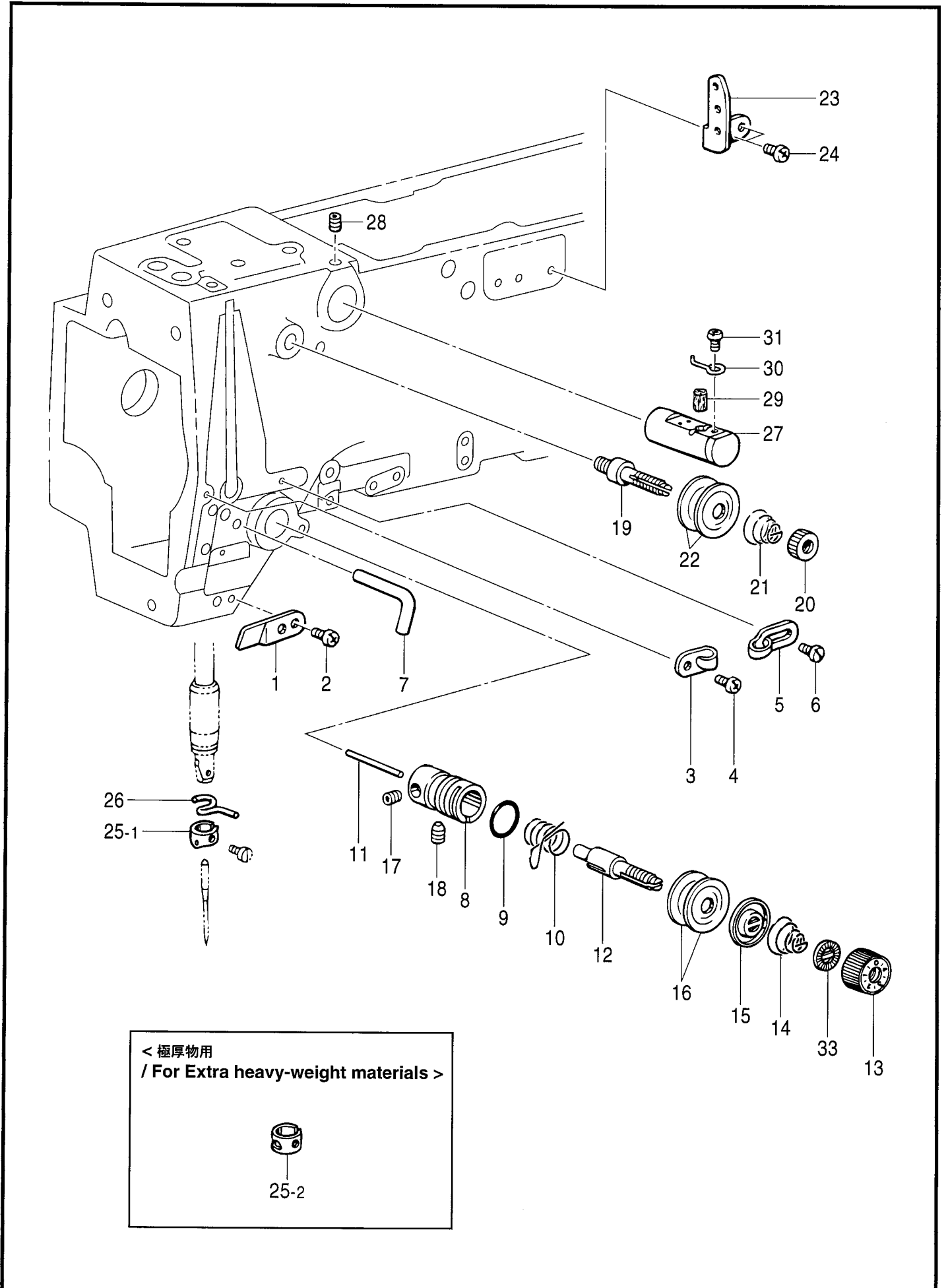
| REF.NO | CODE      | Q'TY | 品名   | NAME OF PARTS   | RM |
|--------|-----------|------|--|---|----|
| 25     | S15665001 | 1    | <311F-0, 311F-L, 326F-0<br>中厚物、厚物用><br>ボビンLA | < For Medium & heavy-weight materials<br>311F-0, 311F-L & 326F-0><br>BOBBIN, LA |    |
| 25     | S15666001 | 1    | <311F-0極厚物用><br>ボビンLB                        | < For Extra heavy-weight materials<br>of 311F-0><br>BOBBIN, LB                  |    |
| 27     | S55658000 | 1    | カマフエルト                                       | SHUTTLE HOOK FELT   |    |
| 28     | S55214000 | 1    | カマフエルトササエ                                    | SHUTTLE HOOK FELT HOLDER  |    |
| 29     | S55140001 | 1    | サポート   | SUPPORT   |    |
| 30     | 123882001 | 1    | ダンネジ4.37                                     | STUD SCREW 4.37   |    |
| 31     | 103810002 | 1    | ナミカタハネサガネ                                    | WAVE WASHER   |    |
| 32     | 025770232 | 1    | ヒラサガネネユウ6.35                                 | WASHER, PLAIN M 6.35  |    |



## F.給油潤滑関係 / Lubrication

| REF.NO | CODE      | QTY | 品名              | NAME OF PARTS                  | RM |
|--------|-----------|-----|-----------------|--------------------------------|----|
| 1      | S49992000 | 1   | オイルホ`ットマト`      | OIL GAUGE WINDOW               |    |
| 2      | S07333001 | 1   | オイルクチパイプ`S      | OIL FEEDING PIPE, S            |    |
| 3      | S50558000 | 1   | ビ`ニルチューブ`       | OIL TUBE, L=180                |    |
| 4      | 148738000 | 1   | クミヒモ            | WICK, L=335                    |    |
| 5      | 107149001 | 1   | フェルト            | FELT                           |    |
| 6      | S37983001 | 1   | ウワジ`クキユウユササエ    | WICK SUPPORT                   |    |
| 7      | 0A5400806 | 1   | +ナベ`サ`クミ4X8DB   | SCREW, PAN (S/P WASHER) M4X8   |    |
| 10     | S10478000 | 1   | ロツト`キユウユフェルト    | FELT                           |    |
| 11     | S34986000 | 1   | ビ`ニルチューブ`       | OIL TUBE, L=135                |    |
| 12     | S49982000 | 1   | クミヒモ4X4         | WICK, 4X4 L=400                |    |
| 13     | 107149001 | 2   | フェルト            | FELT                           |    |
| 14     | S49959001 | 1   | テンピ`ンキユウユササエ    | WICK SUPPORT                   |    |
| 15     | S10162201 | 1   | ハリホ`ウヒモササエ      | WICK SUPPORT                   |    |
| 16     | 060670612 | 1   | ハ`イント`357-40X6  | SCREW, BIND SM3.57-40X6        |    |
| 17     | S49620000 | 2   | ビ`ニルチューブ`       | OIL TUBE, L=340                |    |
| 18     | S49957000 | 1   | クミヒモ4X4         | WICK, 4X4 L=700                |    |
| 19     | S49622000 | 1   | クミヒモ4X4         | WICK, 4X4 L=130                |    |
| 20     | S49983000 | 1   | クミヒモ4X4         | WICK, 4X4 L=800                |    |
| 21     | S49984000 | 1   | ヒラクミヒモ          | FLAT WICK, L=200               |    |
| 22     | 104567101 | 2   | クミヒモササエ         | WICK SUPPORT                   |    |
| 24     | S42827200 | 1   | スイアケ`フェルト       | FELT                           |    |
| 25     | S46405000 | 1   | ビ`ニルチューブ`       | OIL TUBE, L=460                |    |
| 26     | S57964000 | 1   | クミヒモ4X4         | OIL TUBE, L=1200               |    |
| 27     | 145547001 | 1   | チューブ`ホルダ`       | TUBE HOLDER                    |    |
| 28     | 110251001 | 1   | ヌノオサエウテ`ハ`ネカケ   | SPRING HOOK                    |    |
| 29     | 021670102 | 1   | ナツト1シユ3.57      | NUT, 1 SM3.57                  |    |
| 31     | S55179001 | 1   | シタジ`クキユウユササエ    | FELT SUPPORT                   |    |
| 32     | S55173000 | 1   | シタジ`クキユウユフェルト   | FELT                           |    |
| 33     | 062680612 | 1   | ナベ`コ4.37-40X6   | SCREW, PAN SM4.37-40X6         |    |
| 34     | S09043000 | 1   | フェルト            | FELT                           |    |
| 35     | 152948001 | 1   | オイルホ`ットマト`      | OIL GAUGE WINDOW               |    |
| 36     | S50529000 | 1   | ビ`ニルチューブ`       | OIL TUBE, L=320                |    |
| 38     | S50529000 | 1   | ビ`ニルチューブ`       | OIL TUBE, L=320                |    |
| 39     | S49624000 | 1   | ビ`ニルチューブ`       | OIL TUBE, L=260                |    |
| 40     | S59407001 | 1   | コ`ート`ササエカネ      | CORD HOLDER                    |    |
| 41     | 062670612 | 3   | ナベ`コ357-40X6    | SCREW, PAN SM3.57-40X6         |    |
| 47     | 153924001 | 1   | フェルト            | FELT                           |    |
| 48     | S56525000 | 1   | クミヒモ4X4         | WICK, 4X4 L=940                |    |
| 49     | S49958000 | 1   | クミヒモ4X4         | WICK, 4X4 L=70                 |    |
| 50     | SA2382001 | 1   | ビ`ニルチューブ`       | OIL TUBE, L=305                |    |
| 53     | S49995001 | 1   | コ`ート`ササエカネ      | CORD SUPPORT                   |    |
| 54     | 062670612 | 1   | ナベ`コ357-40X6    | SCREW, PAN SM3.57-40X6         |    |
| 55     | S56526000 | 1   | ビ`ニルチューブ`       | OIL TUBE, L=260                |    |
| 56     | S55659000 | 1   | クミヒモ            | WICK, L=300                    |    |
| 57     | 152969001 | 1   | コ`ート`ササエカネ      | CORD HOLDER                    |    |
| 58     | 062670612 | 2   | ナベ`コ357-40X6    | SCREW, PAN SM3.57-40X6         |    |
| 59     | S09043000 | 2   | フェルト            | FELT                           |    |
| 60     | 108802001 | 1   | クミヒモ4X4         | WICK, 4X4 L=250                |    |
| 61     | S55180001 | 1   | シタジ`クキ`ヤフェルトササエ | FELT SUPPORT                   |    |
| 62     | S55174000 | 1   | シタジ`クキ`ヤフェルト    | FELT                           |    |
| 63     | S55479001 | 1   | アナホ`ルトサ`クミ4X8   | BOLT, SOCKET (S/P WASHER) M4X8 |    |
| 64     | S17901000 | 1   | クミヒモ4X4         | WICK, 4X4 L=460                |    |
| 65     | 113006001 | 1   | フェルト            | FELT                           |    |
| 66     | S57968001 | 1   | キユウユササエ         | HOLDER, F                      |    |
| 67     | 060681212 | 1   | ハ`イント`437-40X12 | SCREW, BIND SM4.37-40X12       |    |
| 68     | S59743001 | 1   | チューブ`オサエ        | TUBE HOLDER                    |    |
| 69     | 152969001 | 2   | コ`ート`ササエカネ      | CORD HOLDER                    |    |

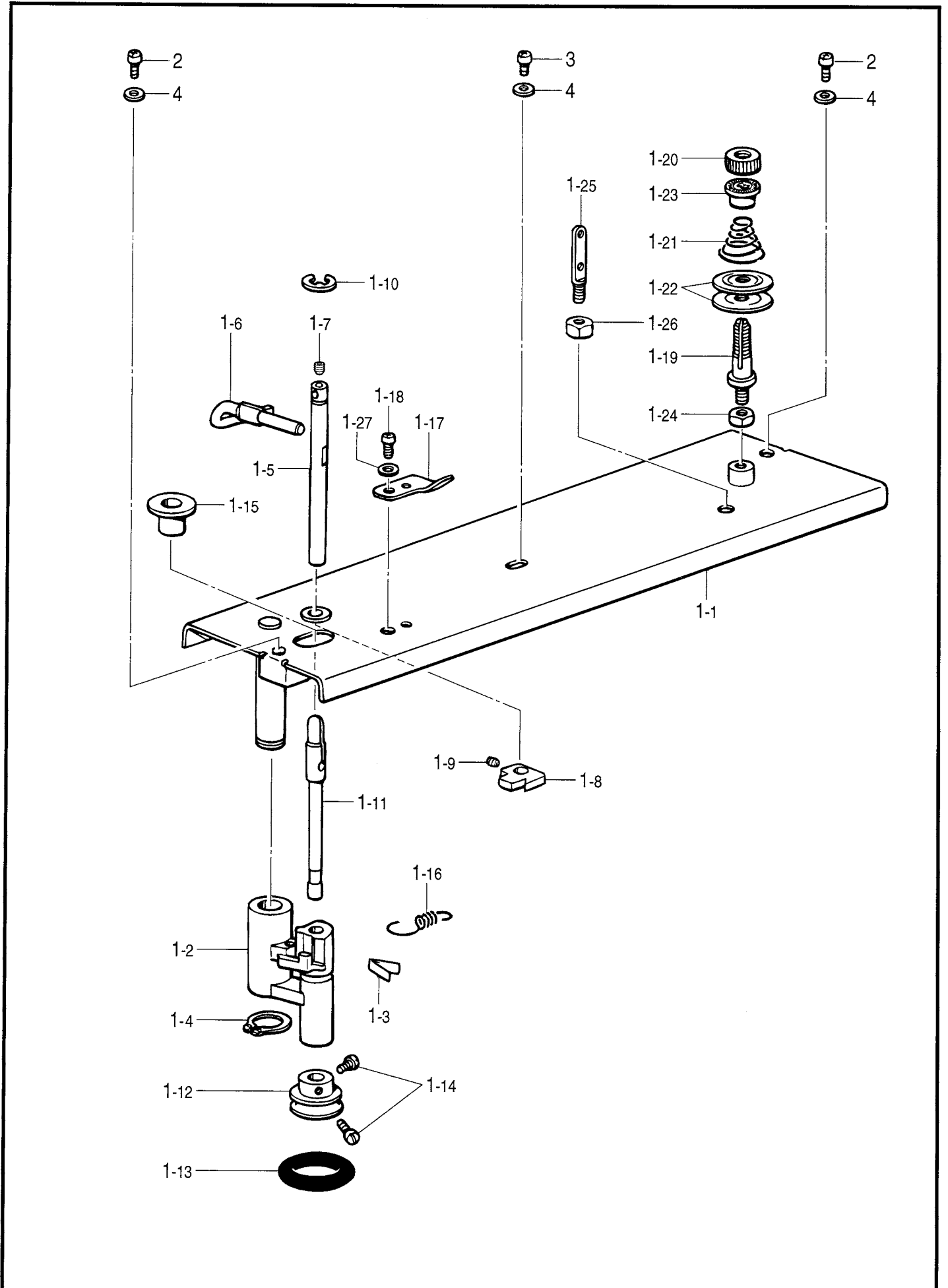




## G.系通し関係 / Threading mechanism

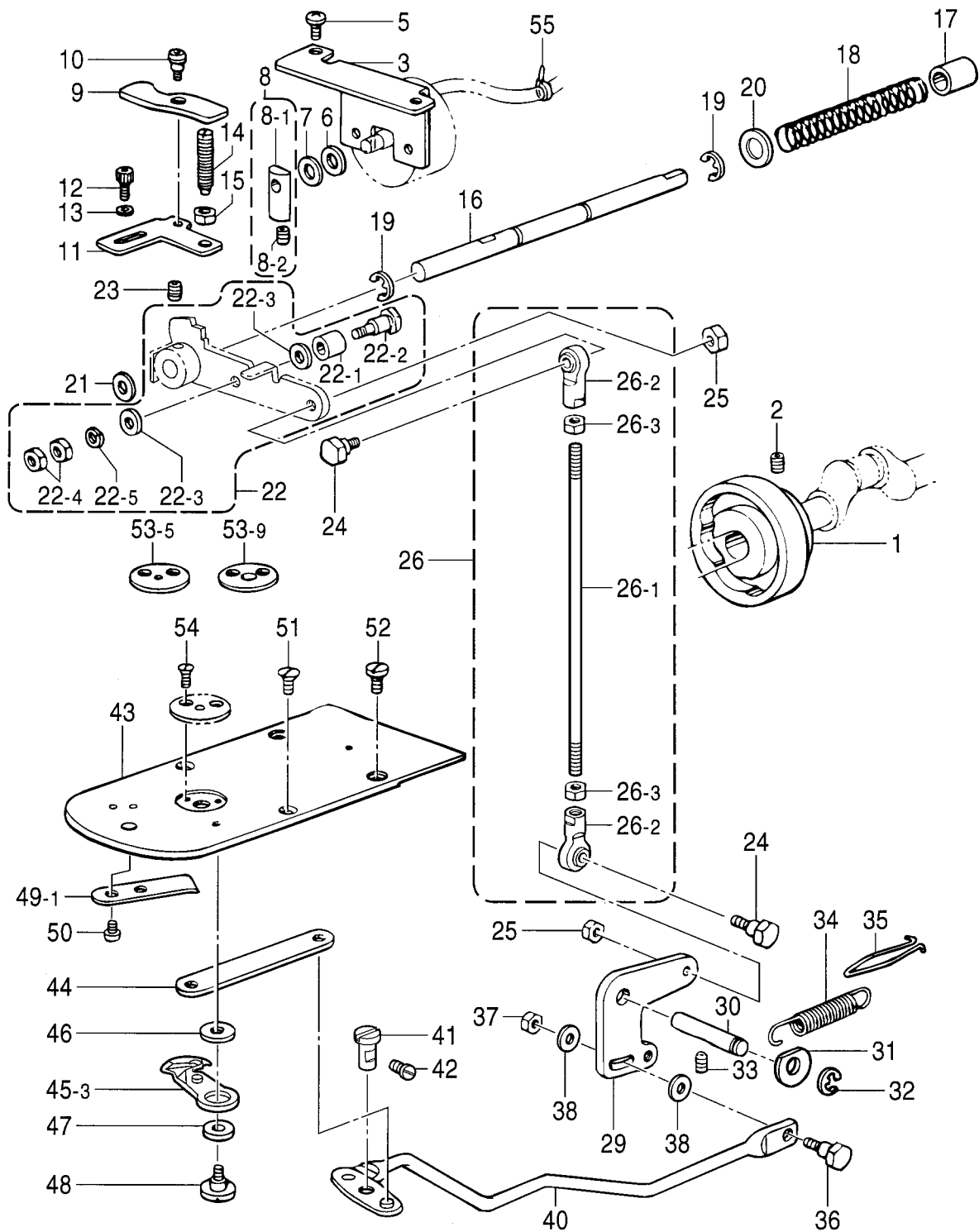
| REF.NO | CODE      | QTY | 品名             | NAME OF PARTS                               | RM |
|--------|-----------|-----|----------------|---|----|
| 1      | 152869001 | 1   | ア-ムイトミチ        | ARM THREAD GUIDE                            |    |
| 2      | 062710612 | 1   | ナヘコ476-32X6    | SCREW, PAN SM4.76-32X6                      |    |
| 3      | 152870001 | 1   | ア-ムイトカケ        | ARM THREAD GUIDE                            |    |
| 4      | 062670612 | 1   | バインド357-40X6   | SCREW, BIND SM3.57-40X6                     |    |
| 5      | 113316001 | 1   | ア-ムイトカケ        | ARM THREAD GUIDE                            |    |
| 6      | 060670612 | 1   | バインド357-40X6   | SCREW, BIND SM3.57-40X6                     |    |
| 7      | 159224001 | 1   | ア-ムイトカケ        | THREAD GUIDE, ARM                           |    |
| 8      | 152872001 | 1   | イトチヨウシダイ       | TENSION BRACKET                             |    |
| 9      | 114294001 | 1   | リング            | O-RING                                      |    |
|        |           |     | <中厚物用>         | <For Medium-weight materials>               |    |
| 10     | 145519001 | 1   | イトトリハネ         | THREAD TAKE-UP SPRING                       |    |
|        |           |     | <厚物、極厚物用>      | <For Heavy & extra heavy-weight materials > |    |
| 10     | 144588001 | 1   | イトトリハネB        | THREAD TAKE-UP SPRING, B                    |    |
| 11     | S12699000 | 1   | イトユルヒン         | TENSION RELEASE PIN                         |    |
| 12     | 116922001 | 1   | イトチヨウシホウ       | TENSION STUD                                |    |
| 13     | S31032001 | 1   | イトチヨウシナツト      | TENSION NUT                                 |    |
|        |           |     | <中厚物用>         | <For Medium-weight materials>               |    |
| 14     | 104525001 | 1   | イトチヨウシハネ       | TENSION SPRING                              |    |
|        |           |     | <厚物用>          | <For Heavy-weight materials>                |    |
| 14     | 107606001 | 1   | イトチヨウシハネ       | TENSION SPRING, H                           |    |
|        |           |     | <極厚物用>         | <For Extra heavy-weight materials>          |    |
| 14     | S06548001 | 1   | イトチヨウシハネC      | TENSION SPRING, C                           |    |
| 15     | 159805001 | 1   | イトチヨウシサラオサエ    | TENSION DISC PRESSER                        |    |
| 16     | 145446001 | 2   | イトチヨウシサラ       | TENSION DISC                                |    |
| 17     | 100402004 | 1   | トメネジ3.57       | SET SCREW, SM3.57                           |    |
| 18     | S10469001 | 1   | アナトメネジ5.95     | SET SCREW, SOCKET SM5.95                    |    |
| 19     | 115186001 | 1   | シュイトチヨウシホウ     | MAIN TENSION STUD                           |    |
| 20     | 100136001 | 1   | イトチヨウシナツト      | TENSION NUT                                 |    |
|        |           |     | <中厚物、厚物用>      | <For Medium & heavy-weight materials>       |    |
| 21     | SA2900001 | 1   | シュイトチヨウシハネ     | TENSION SPRING                              |    |
|        |           |     | <極厚物用>         | <For Extra heavy-weight materials>          |    |
| 21     | 107606001 | 1   | イトチヨウシハネ       | TENSION SPRING, H                           |    |
| 22     | 145446001 | 2   | イトチヨウシサラ       | TENSION DISC                                |    |
| 23     | 152889001 | 1   | ミツメイトカケ        | THREAD RETAINER                             |    |
| 24     | 062670612 | 2   | ナヘコ357-40X6    | SCREW, PAN SM3.57-40X6                      |    |
|        |           |     | <中厚物、厚物用>      | <For Medium & heavy-weight materials>       |    |
| 25-1   | S02438001 | 1   | ハリホウイトアンナイA    | N-BAR THREAD GUIDE, A                       |    |
|        |           |     | <極厚物用>         | <For Extra heavy-weight materials>          |    |
| 25-2   | S02439001 | 1   | ハリホウイトアンナイB    | N-BAR THREAD GUIDE, B                       |    |
| 26     | 152891101 | 1   | ハリホウメタルDイトアンナイ | N-BAR BUSH THREAD GUIDE, D                  |    |
| 27     | 152881001 | 1   | エキレイタイクミ       | NEEDLE COOLER ASSY                          |    |
| 28     | 014760632 | 1   | アナクホミ595-28X6  | SET SCREW, SOCKET (CP)SM5.95X6              |    |
| 29     | 152883000 | 1   | フェルト8X15.5     | FELT, 8X15.5                                |    |
| 30     | 152884001 | 1   | エキレイイトカケ       | NEEDLE COOLER THREAD GUIDE                  |    |
| 31     | 062670412 | 1   | ナヘコ357-40X4    | SCREW, PAN SM3.57-40X4                      |    |
| 33     | S12441001 | 1   | チヨウシハネウエザガネ    | WASHER                                      |    |

H. 糸巻関係 / Bobbin winder mechanism

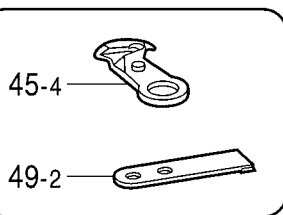
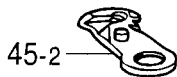
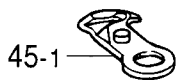


## H.糸巻関係 / Bobbin winder mechanism

| REF.NO | CODE      | Q'TY | 品名            | NAME OF PARTS                 | RM |
|--------|-----------|------|---------------|-------------------------------|----|
| 1-1    | SA1587001 | 1    | ウワフタクミコ       | UPPER COVER SUB ASSY          |    |
| 1-2    | S37992100 | 1    | イトマキウデ        | BOBBIN WINDER ARM             |    |
| 1-3    | S37993000 | 1    | イタハネ          | PLATE SPRING                  |    |
| 1-4    | 048100142 | 1    | トメワジクヨウC10    | RETAINING RING, EXTERNAL C10  |    |
| 1-5    | S37994001 | 1    | イトマキツメジク      | BOBBIN WINDER CLAW STUD       |    |
| 1-6    | S37995101 | 1    | ボビンオサエ        | BOBBIN PRESSER                |    |
| 1-7    | 100402004 | 1    | トメネジ3.57      | SET SCREW, SM3.57             |    |
| 1-8    | S37996001 | 1    | イトマキツメ        | BOBBIN WINDER CLAW            |    |
| 1-9    | 014680632 | 1    | アナクホミ437-40X6 | SET SCREW, SOCKET SM4.37-40X6 |    |
| 1-10   | 048050342 | 1    | トメワE5         | RETAINING RING, E5            |    |
| 1-11   | S37997001 | 1    | イトマキシク        | BOBBIN WINDER SHAFT           |    |
| 1-12   | 154528001 | 1    | イトマキクルマ       | BOBBIN WINDER WHEEL           |    |
| 1-13   | 120448001 | 1    | ゴムワ           | RUBBER BAND                   |    |
| 1-14   | 120990001 | 2    | アタマツキトメネジ4.37 | SET SCREW, (CP) SM4.37-40X8   |    |
| 1-15   | S10174000 | 1    | ホコリヨケイタ       | DUST GUARD PLATE              |    |
| 1-16   | S37998001 | 1    | イトマキウデハネ      | SPRING                        |    |
| 1-17   | 157968001 | 1    | メス            | KNIFE                         |    |
| 1-18   | 062680512 | 1    | ナベコ437-40X5   | SCREW, PAN SM4.37-40X5        |    |
| 1-19   | 159574101 | 1    | イトチヨウシホウ      | TENSION STUD                  |    |
| 1-20   | 100136001 | 1    | イトチヨウシナツト     | TENSION NUT                   |    |
| 1-21   | 144110001 | 1    | シタルパイトチヨウシハネ  | TENSION ADJUSTING SPRING      |    |
| 1-22   | 145446001 | 2    | イトチヨウシサラ      | TENSION DISC                  |    |
| 1-23   | 144105000 | 1    | チヨウシハネウエサガネ   | TENSION SPRING FLANGE WASHER  |    |
| 1-24   | 021680202 | 1    | ナツト2シユ4.37    | NUT, 2 SM4.37                 |    |
| 1-25   | 141590001 | 1    | イトトオシホウ       | THREADING BAR, U              |    |
| 1-26   | 100022004 | 2    | ナツト5.95       | NUT, SM5.95                   |    |
| 1-27   | 025680232 | 1    | ヒラサガネチユウ4.37  | WASHER, PLAIN M 4.37          |    |
| 2      | 062681212 | 2    | ナベコ437-40X12  | SCREW, PAN SM4.37-40X12       |    |
| 3      | 062680612 | 1    | ナベコ4.37-40X6  | SCREW, PAN SM4.37-40X6        |    |
| 4      | 025680232 | 3    | ヒラサガネチユウ4.37  | WASHER, PLAIN M 4.37          |    |

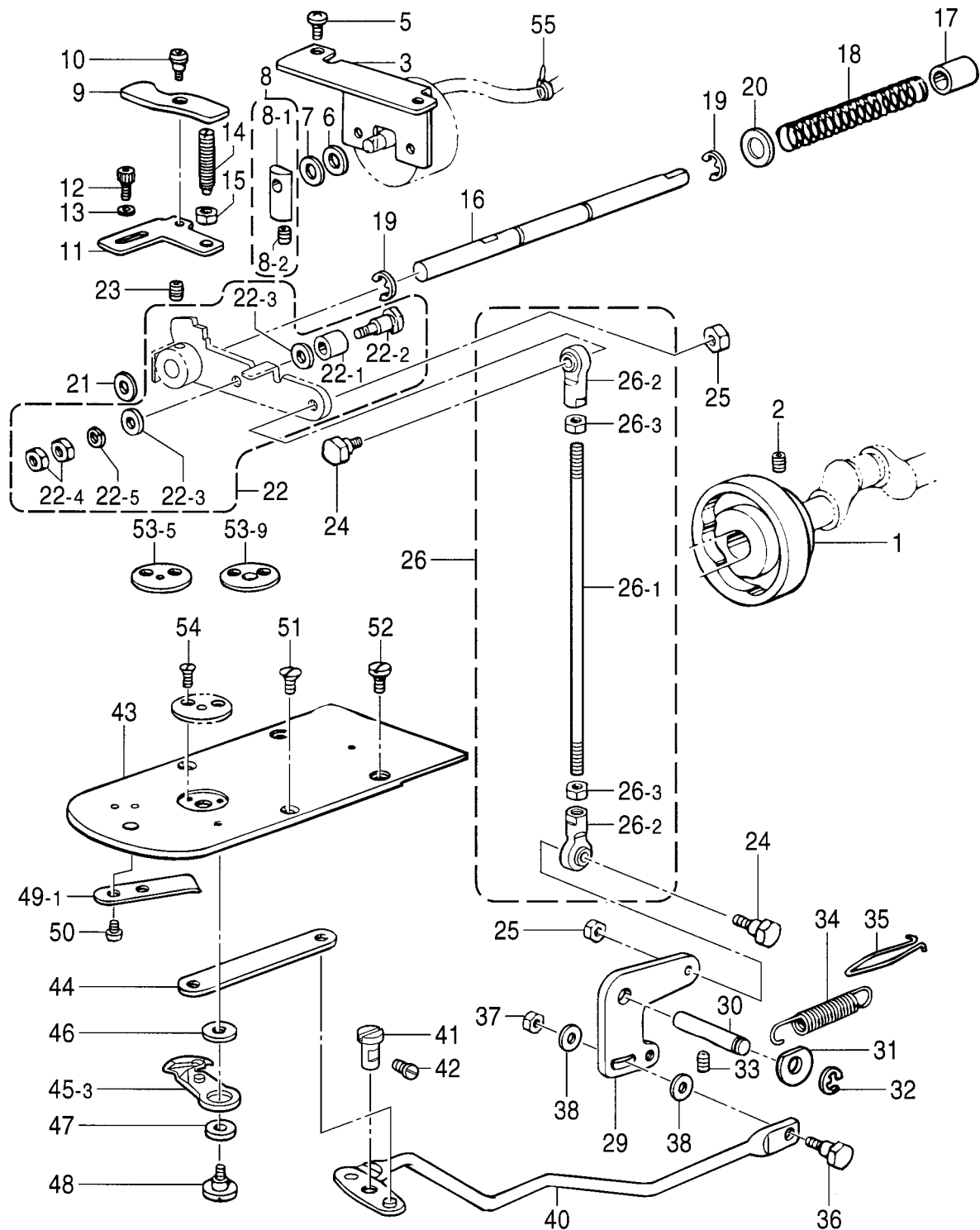


" オプション部品 / OPTION PARTS "

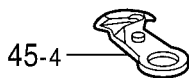
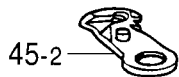


J.糸切り関係 / Thread trimmer mechanism

| REF.NO | CODE      | Q'TY | 品名                        | NAME OF PARTS                         | RM |
|--------|-----------|------|---------------------------|---------------------------------------|----|
| 1      | SA2902001 | 1    | イトキリカム                    | THREAD TRIMMER CAM                    |    |
| 2      | 014770632 | 2    | アナクホミ635-40X6             | SET SCREW, SOCKET(CP) SM6.35X6        |    |
| 3      | S38002301 | 1    | ソレノイドトリツケイタ               | SOLENOID SETTING PLATE                |    |
| 5      | 060681212 | 2    | バインド437-40X12             | SCREW, BIND SM4.37-40X12              |    |
| 6      | 154599000 | 1    | ソレノイドクッション                | SOLENOID CUSHION                      |    |
| 7      | S02652001 | 1    | ザガネ                       | WASHER                                |    |
| 8      | S23836001 | 1    | ソレノイドレバークミ                | SOLENOID LEVER ASSY                   |    |
| 8-1    | S02654001 | 1    | ソレノイドレバー                  | SOLENOID LEVER                        |    |
| 8-2    | 014680632 | 1    | アナクホミ437-40X6             | SET SCREW, SOCKET (CP) SM4.37         |    |
| 9      | SA2901001 | 1    | クワレバーストップ                 | DRIVING LEVER PUSH LEVER              |    |
| 10     | 145478101 | 1    | ダンネジ4.76                  | SHOULDER SCREW, SM4.76                |    |
| 11     | S38004002 | 1    | クワレバーストップ(記号 2)           | DRIVING LEVER STOPPER (Mark 2)        |    |
| 11     | S38004003 | 1    | クワレバーストップ(記号 3)           | DRIVING LEVER STOPPER (Mark 3)        |    |
| 11     | S38004004 | 1    | クワレバーストップ(記号 4)           | DRIVING LEVER STOPPER (Mark 4)        |    |
| 12     | S59893001 | 2    | アナホルト437-40X10            | BOLT, SOCKET SM4.37-40X10             |    |
| 13     | 148847001 | 2    | ザガネ                       | WASHER, PLAIN 4.76                    |    |
| 14     | 159905001 | 1    | トメヌイチヨウセツネジ               | ADJUSTING SCREW                       |    |
| 15     | 105812003 | 1    | ナツ7.94                    | NUT, SM7.94                           |    |
| 16     | S38005001 | 1    | クワレバーストップ                 | DRIVING LEVER GUIDE SHAFT             |    |
| 17     | 231071001 | 1    | メタル8X15                   | BUSH, 8X15                            |    |
| 18     | S32235001 | 1    | スノオサエバネ                   | SPRING, COMPRESSION                   |    |
| 19     | 048070342 | 2    | トメワE7                     | RETAINING RING, E7                    |    |
| 20     | 153596001 | 1    | ザガネ                       | WASHER                                |    |
| 21     | 154596000 | 1    | イトキリカムレバークッション            | CUSHION                               |    |
| 22     | SA2904001 | 1    | イトキリクワレバークミ               | THREAD DRIVING LEVER ASSY             |    |
| 22-1   | S59872001 | 1    | イトキリコロ                    | THREAD TRIMMER ROLLER                 |    |
| 22-2   | S59871001 | 1    | ダンネジ4.37                  | SHOULDER SCREW, SM4.37                |    |
| 22-3   | S59873001 | 2    | ザガネ                       | WASHER, PLAIN                         |    |
| 22-4   | SA0049001 | 2    | ナツ4.37                    | NUT, SM4.37                           |    |
| 22-5   | 028680242 | 1    | バネザガネ2-4.37               | WASHER, SPRING 2-4.37                 |    |
| 23     | 014770632 | 1    | アナクホミ635-40X6             | SET SCREW, SOCKET(CP) SM6.35X6        |    |
| 24     | S02354001 | 2    | タマツキテダンネジB                | SHOULDER SCREW, B                     |    |
| 25     | 100022005 | 2    | ナツ5.95                    | NUT, SM5.95                           |    |
| 26     | S55177001 | 1    | イトキリロッドSクミ                | THREAD TRIMMER ROD ASSY, S            |    |
| 26-1   | S55178001 | 1    | イトキリロッドS                  | THREAD TRIMMER ROD                    |    |
| 26-2   | 141492001 | 2    | タマツキテクミ                   | JOINT ASSY                            |    |
| 26-3   | 100022005 | 2    | ナツ5.95                    | NUT, SM5.95                           |    |
| 29     | S49650001 | 1    | イトキリレバー                   | THREAD TRIMMER LEVER                  |    |
| 30     | S10195101 | 1    | イトキリレバースタック               | THREAD TRIMMER LEVER SHAFT            |    |
| 31     | 110367001 | 1    | ザガネ                       | WASHER, PLAIN SPECIAL 8               |    |
| 32     | 048060342 | 1    | トメワE6                     | RETAINING RING, E6                    |    |
| 33     | 014760632 | 1    | アナクホミ595-28X6             | SET SCREW, SOCKET SM5.95-28X6         |    |
| 34     | S38011001 | 1    | イトキリモーションバネ               | EXTENSION LEVER                       |    |
| 35     | S49651001 | 1    | バネカケ                      | SPRING HOOK                           |    |
| 36     | 110233001 | 1    | ダンネジ4.76                  | SHOULDER SCREW, SM4.76                |    |
| 37     | 110161004 | 1    | ナツ4.76                    | NUT, SM4.76                           |    |
| 38     | S49994001 | 2    | ザガネ4.76                   | WASHER, PLAIN 4.76                    |    |
| 40     | S42856001 | 1    | リンカンレバークミ                 | CONNECTING ROD LEVER ASSY             |    |
| 41     | S10202201 | 1    | リンカンレバースタック               | LEVER SHAFT                           |    |
| 42     | 121007001 | 1    | アタマツキメネジ4.37              | SET SCREW, SM4.37                     |    |
| 43     | S10203201 | 1    | <311F-0, 311F-L用><br>ハリイタ | <For 311F-0 & 311F-L><br>NEEDLE PLATE |    |
| 43     | S11438101 | 1    | <326F-0用><br>ハリイタ         | <For 326F-0><br>NEEDLE PLATE          |    |



" オプション部品 / OPTION PARTS "

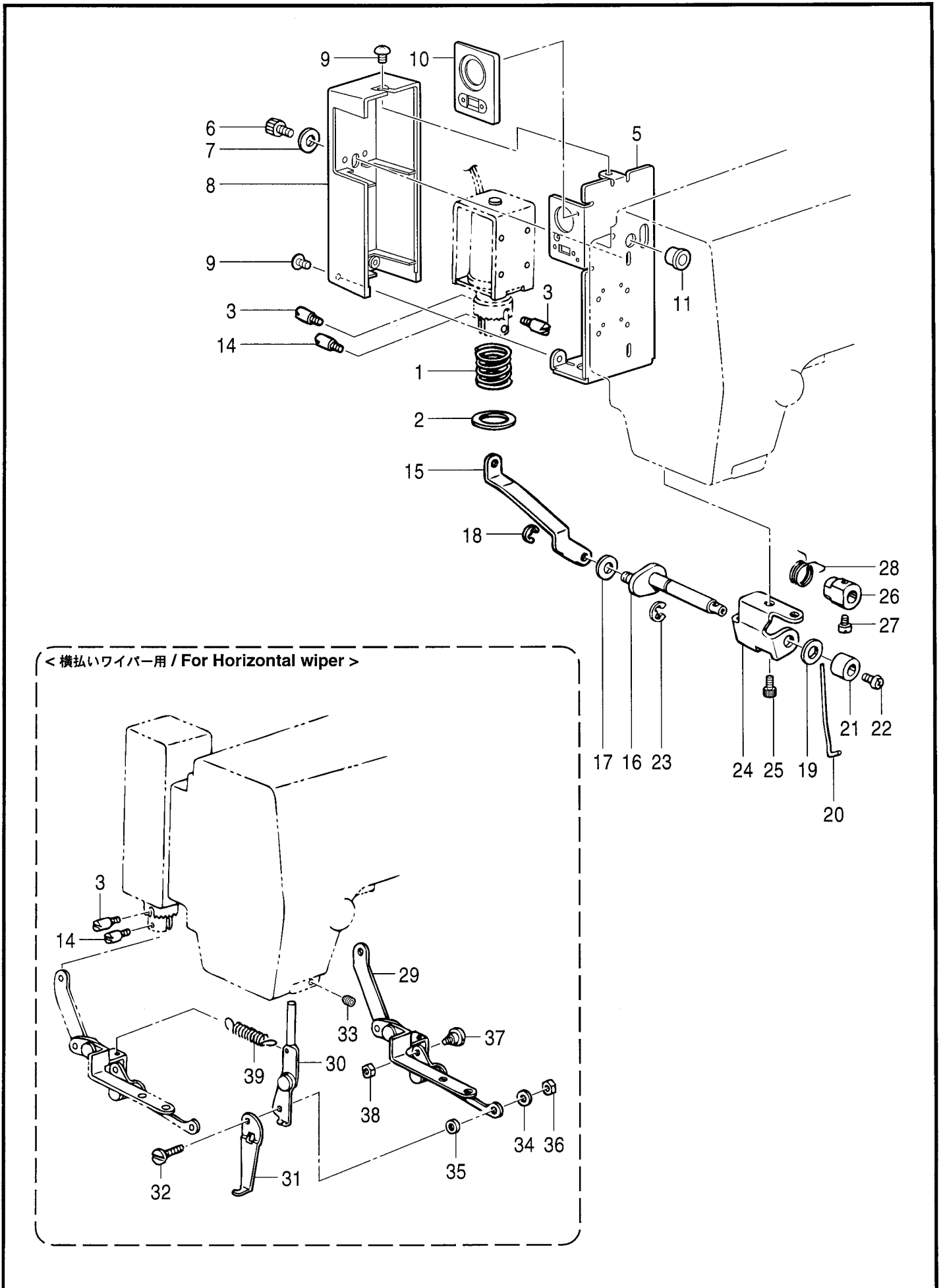


J.系切り関係 / Thread trimmer mechanism

| REF.NO | CODE      | Q'TY | 品名                               | NAME OF PARTS                         | RM |
|--------|-----------|------|----------------------------------|---------------------------------------|----|
| 44     | S10204101 | 1    | イトキリレンカン                         | THREAD TRIMMER CONNECTING ROD         |    |
| 45-3   | SA2907001 | 1    | イトウハクミ                           | MOVABLE KNIFE ASSY, N                 |    |
| 46     | S10208001 | 1    | イトウハカンサ <sup>°</sup> (t=0.4)     | MOVABLE KNIFE SPACER (t=0.4)          |    |
| 46     | S10208002 | 1    | イトウハカンサ <sup>°</sup> (t=0.5)     | MOVABLE KNIFE SPACER (t=0.5)          |    |
| 46     | S10208003 | 1    | イトウハカンサ <sup>°</sup> (t=0.6)     | MOVABLE KNIFE SPACER (t=0.6)          |    |
| 46     | S10208004 | 1    | イトウハカンサ <sup>°</sup> (t=0.7)     | MOVABLE KNIFE SPACER (t=0.7)          |    |
| 47     | S00705001 | 1    | イトウハカラー                          | MOVABLE KNIFE COLLAR                  |    |
| 48     | S10209101 | 1    | シメネジ <sup>°</sup> 4.37           | SCREW, SM4.37                         |    |
| 49-1   | S10210201 | 1    | コテイハ                             | FIXED KNIFE                           |    |
| 50     | 111140002 | 2    | シメネジ <sup>°</sup> 2.38           | SCREW, SM2.38                         |    |
| 51     | 100032004 | 2    | サラネジ <sup>°</sup> 4.37           | SCREW, FLAT SM4.37-40X8               |    |
| 52     | S11244001 | 2    | シメネジ <sup>°</sup> 4.37           |                                       |    |
|        |           |      | <中厚物、厚物用>                        | <For Medium & heavy-weight materials> |    |
| 53-5   | S10213001 | 1    | ハリアナイタF (φ 2.2)                  | NEEDLE HOLE PLATE, F (φ 2.2)          |    |
|        |           |      | <極厚物用>                           | <For Extra heavy-weight materials>    |    |
| 53-9   | S34348001 | 1    | ハリアナイタM (φ 4.0)                  | NEEDLE HOLE PLATE, M (φ 4.0)          |    |
| 54     | 100360003 | 2    | サラネジ <sup>°</sup> 2.38           | SCREW, FLAT SM2.38                    |    |
| 55     | 228475000 | 2    | ケツソクバンド <sup>°</sup> 1.9X80      | CABLE TIE, 1.9X80                     |    |
|        |           |      | "オプション部品"                        | "OPTION PARTS"                        |    |
| 45-1   | S10205001 | 1    | イトウハクミ                           | MOVABLE KNIFE ASSY                    |    |
| 45-2   | S40934101 | 1    | イトウハLクミ                          | MOVABLE KNIFE ASSY, L                 |    |
|        |           |      | <ケブラー糸用>                         | <For Kevlar thread>                   |    |
| 45-4   | S31612001 | 1    | イトウハチヨウコウクミ                      | MOVABLE KNIFE ASSY, H/MATERIAL        |    |
| 49-2   | S30128001 | 1    | コテイハチヨウコウ                        | FIXED KNIFE, HARD MATERIAL            |    |
| 53-1   | S10211001 | 1    | ハリアナイタA (φ 1.6)                  | NEEDLE HOLE PLATE, A (φ 1.6)          |    |
| 53-2   | S29997001 | 1    | ハリアナイタD (φ 2.6)                  | NEEDLE HOLE PLATE, D (φ 2.6)          |    |
| 53-3   | S10212101 | 1    | ハリアナイタE                          | NEEDLE HOLE PLATE, E                  |    |
| 53-4   | S30925001 | 1    | ハリアナイタED (φ 3.4)                 | NEEDLE HOLE PLATE, ED (φ 3.4)         |    |
| 53-6   | S30926001 | 1    | ハリアナイタFD (φ 2.2)                 | NEEDLE HOLE PLATE, FD (φ 2.2)         |    |
| 53-7   | S30450001 | 1    | ハリアナイタH (φ 2.6)                  | NEEDLE HOLE PLATE, H (φ 2.6)          |    |
| 53-8   | S25127001 | 1    | ハリアナイタL (φ 3.3)                  | NEEDLE HOLE PLATE, L (φ 3.3)          |    |
| 53-10  | S49980001 | 1    | ハリアナイタFM (φ 2.2)                 | NEEDLE HOLE PLATE, FM (φ 2.2)         |    |
| 53-11  | S40217001 | 1    | ハリアナイタ3サ <sup>°</sup> ガリ (φ 3.3) | NEEDLE HOLE PLATE, 3 (φ 3.3)          |    |
| 53-12  | S51449001 | 1    | ハリアナイタA-F (φ 1.6)                | NEEDLE HOLE PLATE, A-F (φ 1.6)        |    |

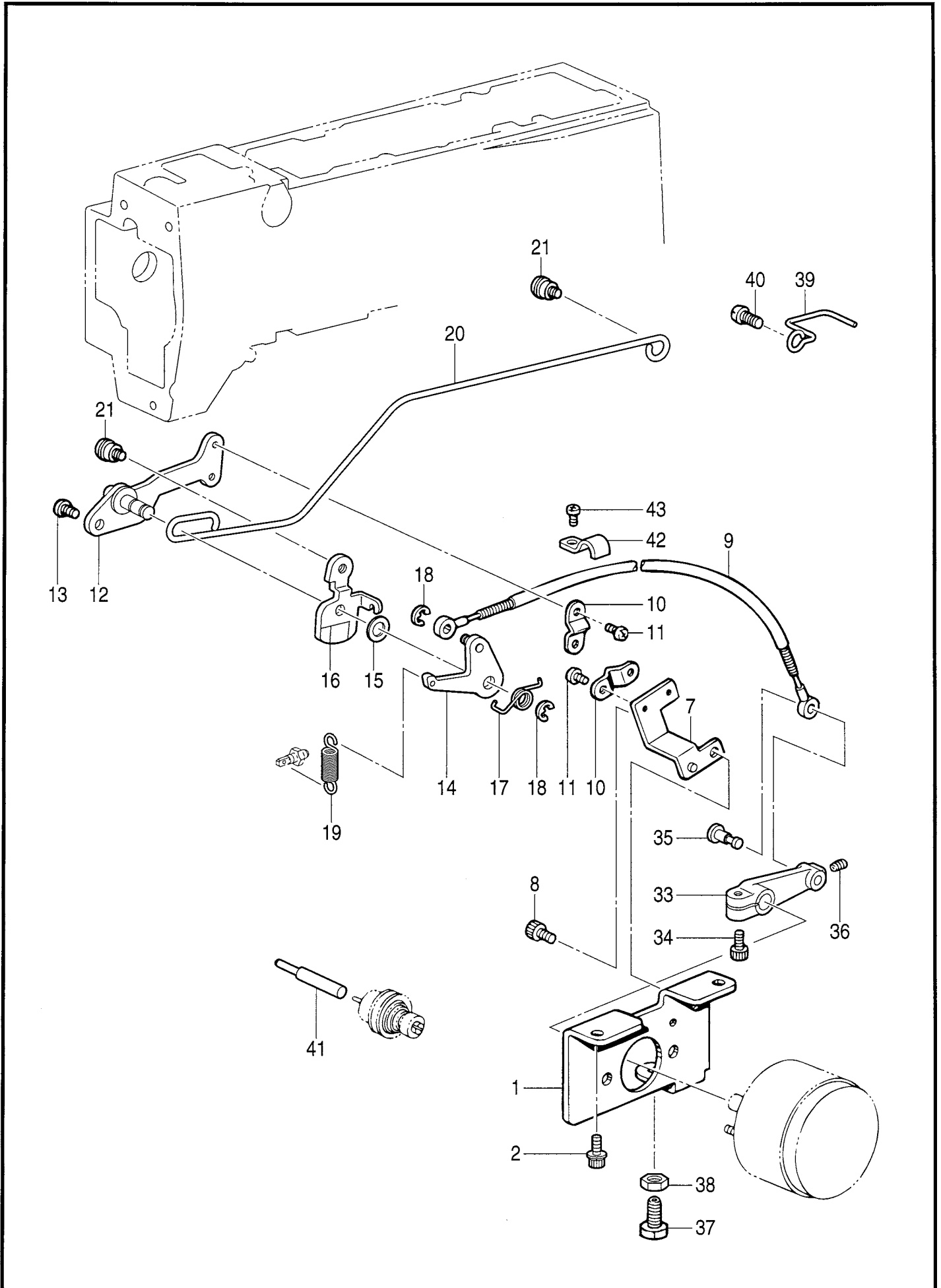


K. 糸払い関係 / Thread wiper mechanism



K.糸払い関係 / Thread wiper mechanism

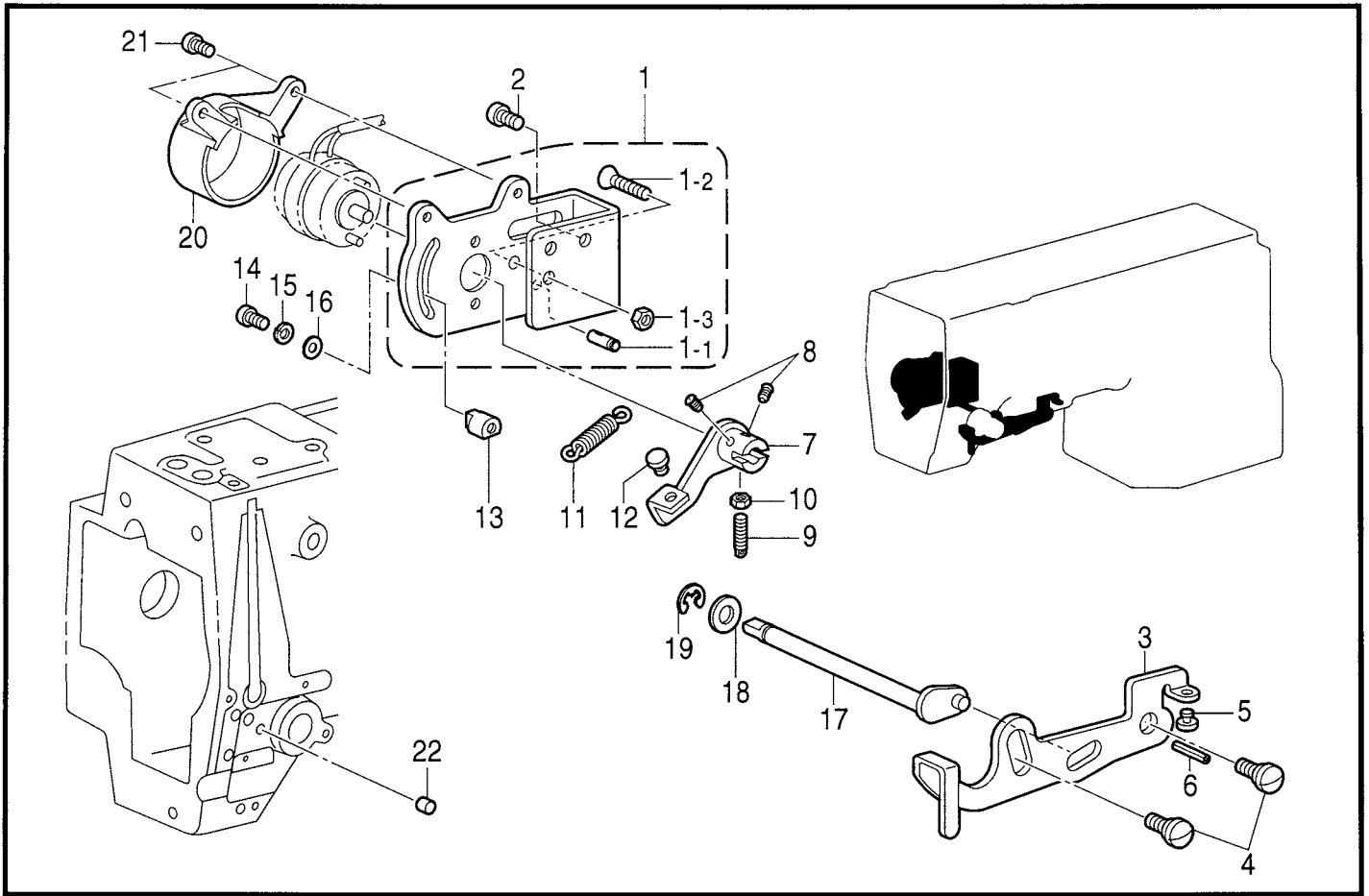
| REF.NO | CODE      | Q'TY | 品名             | NAME OF PARTS                  | RM |
|--------|-----------|------|----------------|--------------------------------|----|
| 1      | S41206001 | 1    | イトハライハネ        | THREAD WIPER SPRING            |    |
| 2      | S41205001 | 1    | ヒラサガネ          | WASHER, PLAIN                  |    |
| 3      | S25456001 | 2    | プランジヤピン        | PLUNGER PIN                    |    |
| 5      | S55149100 | 1    | イトハライスOLトリツケイタ | T-WIPER SOLENOID SETTING PLATE |    |
| 6      | S59893001 | 2    | アナホルト437-40X10 | BOLT, SOCKET SM4.37-40X10      |    |
| 7      | 100645003 | 2    | サガネ            | WASHER                         |    |
| 8      | S55150000 | 1    | イトハライスOLカバー    | THREAD WIPER SOLENOID COVER    |    |
| 9      | S55151000 | 3    | トラスコ4X6        | SCREW, TRUSS M4X6              |    |
| 10     | S55133000 | 1    | イトハライスOLカバーフタ  | SOLENOID COVER LID             |    |
| 11     | S38059000 | 1    | グロメツNG79F      | RUBBER CAP, NG79F              |    |
| 14     | S25456001 | 1    | プランジヤピン        | PLUNGER PIN                    |    |
| 15     | S42858001 | 1    | イトハライレノカン      | THREAD WIPER CONNECTING ROD    |    |
| 16     | S10217101 | 1    | イトハライクランクミ     | THREAD WIPER CRANK ASSY        |    |
| 17     | 110735001 | 1    | サガネ            | WASHER                         |    |
| 18     | 048030342 | 1    | トメワE3          | RETAINING RING, E3             |    |
| 19     | 025750132 | 1    | ヒラサガネシヨウ5.56   | WASHER, PLAIN S 5.56           |    |
| 20     | S10470101 | 1    | ワイパー           | WIPER                          |    |
| 21     | 146288001 | 1    | イトハラシヅクカラー     | THREAD WIPER STUD COLLAR       |    |
| 22     | 060680512 | 1    | バインド437-40X5   | SCREW, BIND SM4.37-40X5        |    |
| 23     | 048040342 | 1    | トメワE4          | RETAINING RING, E4             |    |
| 24     | S55148002 | 1    | イトハラシヅクウケイタ    | THREAD WIPER SUPPORT           |    |
| 25     | S59891001 | 2    | アナホルト437-40X6  | BOLT, SOCKET SM4.37-40X6       |    |
| 26     | S02677001 | 1    | セットカラー         | SET SCREW COLLAR               |    |
| 27     | 144458001 | 1    | アタマツキトメネジ3.57  | SET SCREW, SM3.57-40X4.5       |    |
| 28     | S02678001 | 1    | ワイパーハネ         | WIPER SPRING                   |    |
|        |           |      | <横払いワイパー用>     | <For Horizontal wiper>         |    |
| 29     | S42859001 | 1    | イトハライレノカンヨクミ   | T-WIPER CONNECTING ROD ASSY    |    |
| 30     | S42864101 | 1    | ワイパーウデクミ       | WIPER ARM ASSY                 |    |
| 31     | 156206001 | 1    | ワイパーA          | THREAD WIPER, A                |    |
| 32     | S13385001 | 1    | シメネジ3.57X10    | SCREW, SM3.57-40X10            |    |
| 33     | 014760632 | 1    | アナクホミ595-28X6  | SET SCREW, SOCKET (CP)SM5.95X6 |    |
| 34     | S21875001 | 1    | サガネ            | WASHER                         |    |
| 35     | S12668001 | 1    | カラー            | COLLAR                         |    |
| 36     | 021670202 | 1    | ナット2シユ3.57     | NUT, 2 SM3.57                  |    |
| 37     | 100659001 | 1    | ダンネシ3.18       | SHOULDER SCREW, SM3.18         |    |
| 38     | 021660102 | 1    | ナット1シユ3.18     | NUT, 1 SM3.18                  |    |
| 39     | 159111001 | 1    | Cクラッチアンナイハネ    | C CLUTCH GUIDE SPRING          |    |



## L.系締め関係 / Thread nipper mechanism

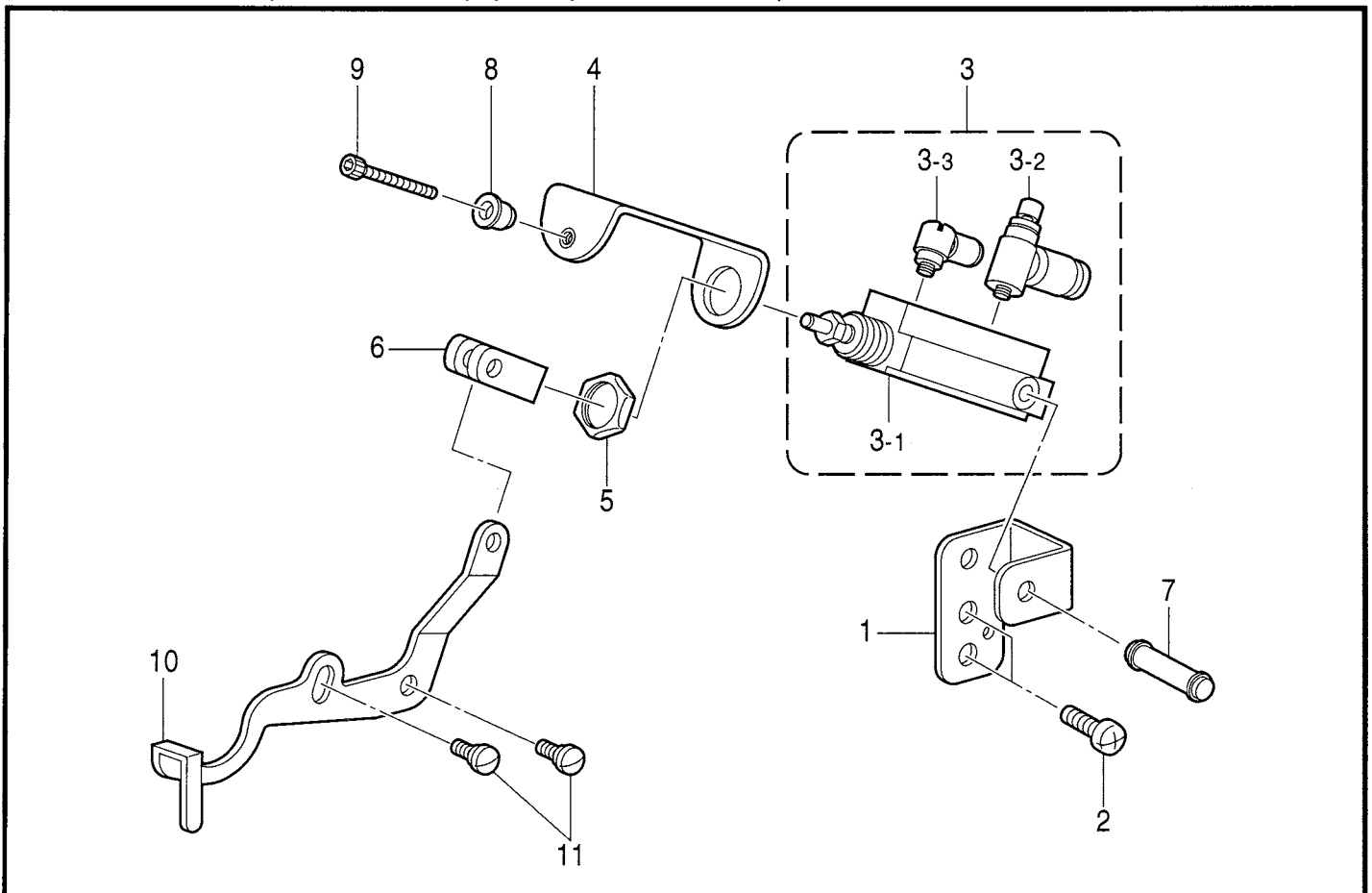
| REF.NO | CODE      | Q'TY | 品名            | NAME OF PARTS                  | RM |
|--------|-----------|------|---------------|--------------------------------|----|
| 1      | S10219001 | 1    | ソレノイドトリツケイタ   | SOLENOID SETTING PLATE         |    |
| 2      | S42446001 | 2    | アナホルトサクミ6X14  | BOLT, SOCKET (S/P WASHER)M6X14 |    |
| 7      | S10221001 | 1    | ワイヤササエ        | WIRE SUPPORT                   |    |
| 8      | 018060832 | 1    | アナホルト6X8      | BOLT, SOCKET M6X8              |    |
| 9      | S42868001 | 1    | オサエアケワイヤクミ    | W-CLAMP LIFTER WIRE ASSY       |    |
| 10     | 154607101 | 2    | イトユルメワイヤ-オサエD | WIRE HOLDER, D                 |    |
| 11     | 062670612 | 4    | ナベコ357-40X6   | SCREW, PAN SM3.57-40X6         |    |
| 12     | S42870201 | 1    | イトユルメフラケット    | TENSION RELEASE BRACKET        |    |
| 13     | 062771012 | 1    | ナベコ635-40X10  | SCREW, PAN SM6.35-40X10        |    |
| 14     | S42871201 | 1    | オサエアシアケレバークミ  | WORK CLAMP LIFTER LEVER ASSY   |    |
| 15     | 109763002 | 1    | サガネ           | WASHER                         |    |
| 16     | S42873101 | 1    | イトユルメレバー      | T-RELEASE LEVER                |    |
| 17     | S10229101 | 1    | オサエレバーバネ      | SPRING                         |    |
| 18     | 048040342 | 3    | トメワE4         | RETAINING RING, E4             |    |
| 19     | S55137001 | 1    | カンケツモトシバネ     | SPRING, EXTENSION 8.6X30.2     |    |
| 20     | SA2903001 | 1    | イトユルメロツト      | TENSION RELEASE ROD ASSY, SF   |    |
| 21     | 145478101 | 2    | ダンネジ4.76      | SHOULDER SCREW, SOCKET SM4.76  |    |
| 33     | S10230000 | 1    | オサエアケレバー      | LIFTER LEVER, P-BAR            |    |
| 34     | 018501432 | 1    | アナホルト5X14     | BOLT, SOCKET M5X14             |    |
| 35     | S10231001 | 1    | ケーブルエンドピン     | CABLE & PIN                    |    |
| 36     | 014680632 | 1    | アナクホミ437-40X6 | SET SCREW, SOCKET SM4.37-40X6  |    |
| 37     | 017822212 | 1    | ホルト7.94X22    | BOLT, SM7.94X22                |    |
| 38     | 106147002 | 1    | ナツト7.94       | NUT, SM7.94                    |    |
| 39     | S10232001 | 1    | ケーブルササエ       | CABLE SUPPORT                  |    |
| 40     | 062760812 | 1    | ナベコ595-28X8   | SCREW, PAN SM5.95-28X8         |    |
| 41     | S55199001 | 1    | イトユルメピンL      | TENSION RELEASE PIN, L         |    |
| 42     | 140647101 | 1    | コードオサエ        | CORD HOLDER                    |    |
| 43     | 062670612 | 1    | ナベコ357-40X6   | SCREW, PAN SM3.57-40X6         |    |

M1 . 糸取り関係 (311F-0, 311F-L用オプション部品) /  
 Thread take-up mechanism (Option parts of 311F-0 & 311F-L)



BAS-311F-0-408

M2 . 糸取り関係 (326F-0用オプション部品) /  
 Thread take-up mechanism (Option parts of 326F-0)



BAS-326F-0-408

M1.系取り関係 (311F-0, 311F-L用オプション部品) /

Thread take-up mechanism (Option parts of 311F-0 & 311F-L)

| REF.NO | CODE      | Q'TY | 品名             | NAME OF PARTS                 | RM |
|--------|-----------|------|----------------|-------------------------------|----|
| 1      | S55181001 | 1    | ソレノイドトリツケイタミ   | SOLENOID SETTING PLATE ASSY   |    |
| 1-1    | S55183000 | 1    | ミゾツキピンBX4X12   | PIN, DOWEL BX4X12             |    |
| 1-2    | 004063014 | 1    | ササコ6X30        | SCREW, FLAT M6X30             |    |
| 1-3    | 021060106 | 1    | 1シナット6         | NUT, 1 M6                     |    |
| 2      | 062710812 | 2    | ナベコ476-32X8    | SCREW, PAN SM4.76-32X8        |    |
| 3      | S49660101 | 1    | イトトリレバー        | THREAD TAKE-UP LEVER          |    |
| 4      | 107321003 | 2    | ダンネジ 4. 76     | SHOULDER SCREW, SM4.76        |    |
| 5      | S19748001 | 1    | サトウクランククッション   | CUSHION                       |    |
| 6      | 047401442 | 1    | スプリングピンAW4     | PIN, SPRING ROLL AW4          |    |
| 7      | S49661101 | 1    | ソレノイドツギテ       | SOLENOID JOINT                |    |
| 8      | S01998001 | 2    | アタマツキメネジ 3. 57 | SET SCREW, SM3.57-40X6        |    |
| 9      | 110251001 | 1    | スプリングフック       | SPRING HOOK                   |    |
| 10     | 021670102 | 1    | ナット1シユ3. 57    | NUT, 1 SM3.57                 |    |
| 11     | S34883001 | 1    | イトキリバネ         | SPRING, EXTENSION             |    |
| 12     | S19748001 | 1    | サトウクランククッション   | CUSHION                       |    |
| 13     | S49663001 | 1    | ナット3. 57       | NUT, SM3.57                   |    |
| 14     | 062671012 | 1    | ナベコ357-40X10   | SCREW, PAN SM3.57-40X10       |    |
| 15     | 028350242 | 1    | バネサガネ2-3. 5    | WASHER, SPRING 2-3.5          |    |
| 16     | 025350332 | 1    | ヒラサガネ13. 5     | WASHER, PLAIN L 3.5           |    |
| 17     | S55111001 | 1    | イトトリレバークランク    | THREAD TAKE-UP LEVER CRANK    |    |
| 18     | 155559001 | 1    | ヒラサガネ          | WASHER, PLAIN                 |    |
| 19     | 048040342 | 1    | トマエE4          | RETAINING RING, E4            |    |
| 20     | S49664000 | 1    | イトトリソレノイドカバー   | THREAD TAKE-UP SOLENOID COVER |    |
| 21     | 062670612 | 2    | ナベコ357-40X6    | SCREW, PAN SM3.57-40X6        |    |
| 22     | S20878000 | 1    | ゴムセン5. 3       | RUBBER CAP, 5.3               |    |

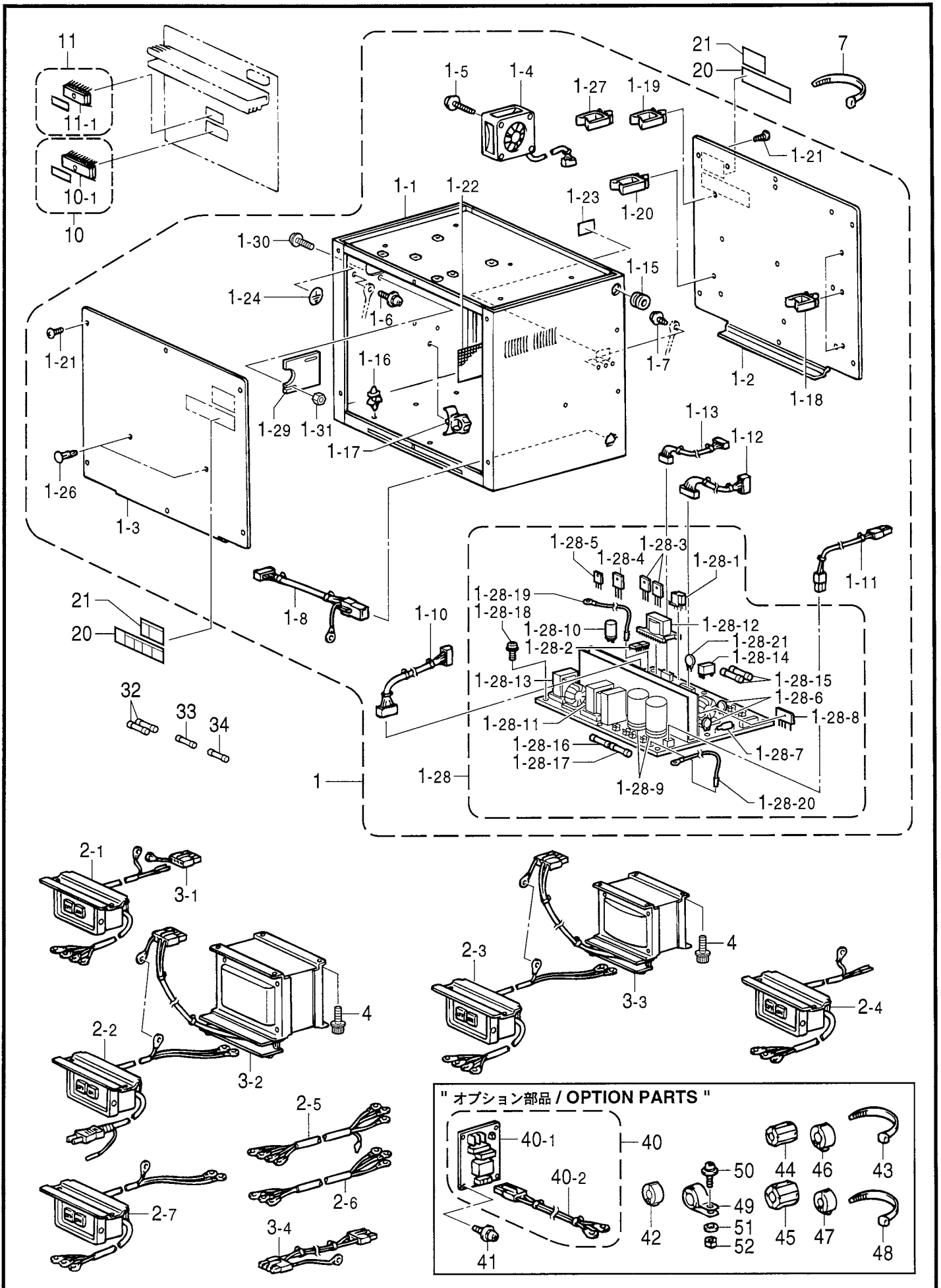
BAS-311F-0-408

M2.系取り関係 (326F-0用オプション部品) /

Thread take-up mechanism (Option parts of 326F-0)

| REF.NO | CODE      | Q'TY | 品名             | NAME OF PARTS          | RM |
|--------|-----------|------|----------------|------------------------|----|
| 1      | S56531001 | 1    | シリンダトリツケイタ     | SETTING PLATE          |    |
| 2      | 062710812 | 2    | ナベコ476-32X8    | SCREW, PAN SM4.76-32X8 |    |
| 3      | S50052000 | 1    | ピンシリンダクミ       | PIN CYLINDER ASSY      |    |
| 3-1    | S50048000 | 1    | ピンシリンダ         | PIN CYLINDER           |    |
| 3-2    | S23660000 | 1    | スピードコントローラ     | SPEED CONTROLLER       |    |
| 3-3    | S12150000 | 1    | ホースエルボ M-5HL-4 | TUBE ELBOW, M-5HL-4    |    |
| 4      | S56532001 | 1    | ストッパフック        | STOPPER BRACKET        |    |
| 5      | S50051000 | 1    | ナットM12         | NUT, M12               |    |
| 6      | S50050000 | 1    | フタヤマナツクル       | KNUCKLE                |    |
| 7      | S50049000 | 1    | トラニオンピン        | PIN                    |    |
| 8      | S32259001 | 1    | プレテンションナット     | PRE-TENSION NUT        |    |
| 9      | 018401636 | 1    | アナホルト4X16      | BOLT, SOCKET M4X16     |    |
| 10     | S56533101 | 1    | イトトリレバー        | LEVER                  |    |
| 11     | 107321003 | 2    | ダンネジ 4. 76     | SHOULDER SCREW, SM4.76 |    |

BAS-326F-0-408



N.コントロールボックス関係 / Control box mechanism

| REF.NO  | CODE      | Q'TY | 品名              | NAME OF PARTS                 | RM |
|---------|-----------|------|-----------------|-------------------------------|----|
| 1       | S56154101 | 1    | ボックス            | CONTROL BOX ASSY              |    |
| 1-1     | S43170109 | 1    | 電源ボックス          | POWER SUPPLY BOX              |    |
| 1-2     | S43171009 | 1    | 基板リットケイタ        | SETTING PLATE, PCB            |    |
| 1-3     | S43172009 | 1    | ボックスフタ          | BOX COVER                     |    |
| 1-4     | S38094100 | 2    | DCファンモータ        | DC-FAN MOTOR ASSY             |    |
| 1-5     | 0A5403006 | 6    | ナベザクミ4X30DB     | SCREW, PAN (S/P WASHER) M4X30 |    |
| 1-6     | 0A5400806 | 1    | ナベザクミ4X8DB      | SCREW, PAN (S/P WASHER) M4X8  |    |
| 1-7     | 0A5401006 | 3    | ナベコハネヒラ4X10     | SCREW, PAN (S/P WASHER) M4X10 |    |
| 1-8     | S42260000 | 1    | フットSWコード434     | FOOT SWITCH HARNESS ASSY, 434 |    |
| 1-10    | S38107100 | 1    | セイキヨデンゲンコード     | CONTROL POWER SUPPLY HARNESS  |    |
| 1-11    | S38108000 | 1    | モータデンゲンコード      | MOTOR POWER SUPPLY HARNESS    |    |
| 1-12    | S38109100 | 1    | ゲートデンゲンコード      | H-P POWER SUPPLY HARNESS      |    |
| 1-13    | S38110000 | 1    | PERコード          | POWER HARNESS                 |    |
| 1-15    | S43186000 | 1    | ブッシュBU687B      | BUSH, BU687B                  |    |
| 1-16    | S00554000 | 18   | サポート6NS         | SUPPORT, 6NS                  |    |
| 1-17    | S31760000 | 1    | CKSクランプ26L      | CORD CLAMP, 26-L              |    |
| 1-18    | S43275000 | 7    | コードクランプWS2NS    | CORD CLAMP, WS2NS             |    |
| 1-19    | S43276000 | 1    | コードクランプWS3NS    | CORD CLAMP, WS3NS             |    |
| 1-20    | S43277000 | 1    | コードクランプWS4NS    | CORD CLAMP, WS4NS             |    |
| 1-21    | 008400604 | 12   | トラスコ4X6         | SCREW, TRUSS M4X6             |    |
| 1-22    | S43309000 | 1    | ボウシニアミ          | FRAGMENT PROTECTOR NET        |    |
| 1-23    | S37059001 | 1    | PEマーク           | LABEL, PE                     |    |
| 1-24    | S37060001 | 1    | アースマーク          | LABEL, GROUNDING              |    |
| 1-26    | S34413000 | 2    | スペーサー           | SPACER                        |    |
| 1-27    | S43318000 | 2    | クランプLW8S2.5W    | CLAMP, LWS8S 2.5W             |    |
| 1-28    | S49939101 | 1    | デンゲンキハシ         | POWER SUPPLY PCB ASSY         |    |
| 1-28-1  | S43177000 | 1    | MA3830          | IC :MA3830                    |    |
| 1-28-2  | S43184000 | 2    | PHカプラPC923      | PHOTO COUPLER :PC923          |    |
| 1-28-3  | S49586000 | 2    | MOSFET2SK1941   | TRANSISTOR, FET :2SK1941      |    |
| 1-28-4  | S47668000 | 1    | SIDPA905C6      | DIODE, AR :PA905C6            |    |
| 1-28-5  | S38203000 | 1    | SBDYG802C04R    | DIODE :YG8022C04R             |    |
| 1-28-6  | SA0037000 | 2    | バリスタV14D511     | VARIATOR:V14D511              |    |
| 1-28-7  | 232384001 | 1    | SアブソバDSA362MA   | SURGE ABSORBER :DSA362MA      |    |
| 1-28-8  | S49071000 | 1    | DBRD25XB60      | DIODE BRIDGE :25XB60          |    |
| 1-28-9  | S38205000 | 2    | デンC250B182      | CAPACITOR, ALUM-ELEC 250B182  |    |
| 1-28-10 | SA1034000 | 1    | デンC63B562       | CAPACITOR, ALUM-ELEC 63B562   |    |
| 1-28-11 | S43175000 | 1    | トランスETS54AA159  | TRANSFORMER :54AA159          |    |
| 1-28-12 | S43176000 | 1    | トランスETS35AD199  | TRANSFORMER :35AD199          |    |
| 1-28-13 | S43181000 | 1    | コイルETS49AD289AC | COIL :49AD289AC               |    |
| 1-28-14 | S38208000 | 1    | RYJW1AFSND5V    | RELAY :JW1AFSN/DC 5V          |    |
| 1-28-15 | 153242000 | 2    | ヒューズ6A          | FUSE, 6A                      |    |
| 1-28-16 | S08030000 | 1    | ヒューズ5AFB        | FUSE, 5A :FB                  |    |
| 1-28-17 | S48580000 | 1    | GFUSE7AFB       | FUSE, 7A :FB                  |    |
| 1-28-18 | 0A4301005 | 8    | ナベザクミ3X10DA     | SCREW, PAN (S/P WASHER) M3X10 |    |
| 1-28-19 | S43189000 | 1    | PCBE1コード        | PCB E1 HARNESS                |    |
| 1-28-20 | S43187000 | 1    | PCBE2コード        | PCB E2 HARNESS                |    |
| 1-28-21 | S49472000 | 1    | サーミスタ6D-22      | THERMISTOR :6D-22             |    |
| 1-29    | S38093000 | 1    | コードオサエタ         | HOLDER PLATE                  |    |
| 1-30    | 0A5401206 | 2    | ナベザクミ4X12DB     | SCREW, PAN (S/P WASHER) M4X12 |    |
| 1-31    | 021400206 | 2    | シユナツ4           | NUT, 2 M4                     |    |

BAS-311F-0-502

☆RM欄に※が付いている部品をご注文頂きますと、基板等必要な部品が一式入ったセットになっております。

☆When ordering parts which have an asterisk(※) in the RM column, these parts will be supplied as a set together with other necessary parts such as circuit boards.



N.コントロールボックス関係 / Control box mechanism

| REF.NO | CODE      | Q'TY | 品名                                | NAME OF PARTS  | RM |
|--------|-----------|------|-----------------------------------|--|----|
| 2-1    | S38112001 | 1    | <三相200V, 220V用><br>デンゲンSWケミA      | <For "3-phase 200V-220V AC"><br>POWER SUPPLY SWITCH ASSY, A    |    |
| 2-2    | S38114000 | 1    | <单相100V用><br>デンゲンSWケミB            | <For Japan only><br>POWER SUPPLY SWITCH ASSY, B                |    |
| 2-3    | S38117000 | 1    | <三相380V用><br>デンゲンSWケミC            | <For "3-phase 380V AC"><br>POWER SUPPLY SWITCH ASSY, C         |    |
| 2-4    | S47592000 | 1    | <单相220V用><br>デンゲンSWケミD            | <For "1-phase 220V AC"><br>POWER SUPPLY SWITCH ASSY, D         |    |
| 2-5    | S38120000 | 1    | <三相400V用><br>デンゲンINコトE            | <For "3-phase 400V AC"><br>POWER SUPPLY IN HARNESS, E          |    |
| 2-6    | S43188000 | 1    | <单相230V用><br>デンゲンINコトF            | <For "1-phase 230V AC"><br>POWER SUPPLY IN HARNESS, F          |    |
| 2-7    | S47594000 | 1    | <单相110V, 240V用><br>デンゲンSWケミG      | <For "1-phase 110V-240V AC"><br>POWER SUPPLY SWITCH ASSY, G    |    |
| 3-1    | S38123000 | 1    | <200V, 220V用><br>ACINコネクタミ        | <For "200V & 220V AC"><br>AC-IN CONNECTOR ASSY                 |    |
| 3-2    | S43369000 | 1    | <100V, 110V用><br>ヘンカトランスBケミ       | <For "100V & 110V AC"><br>CONVERSION TRANSFORMER ASSY, B       |    |
| 3-3    | S43370000 | 1    | <240V, 380V, 400V用><br>ヘンカトランスCケミ | <For "240V, 380V & 400V AC"><br>CONVERSION TRANSFORMER ASSY, C |    |
| 3-4    | S43201000 | 1    | <单相230V用><br>ACINコトF              | <For "1-phase 230V AC"><br>AC-IN HARNESS, F                    |    |
| 4      | S55476002 | 4    | アナボルトサケミ6X12                      | BOLT, SOCKET (S/P WASHER)M6X12                                 |    |
| 7      | 228475000 | 1    | ケツソクバンド1.9X80                     | CABLE TIE, 1.9X80  |    |
| 10     | S53889000 | 1    | PROMセイキヨケミ                        | PROM ASSY, CONTROL   |    |
| 10-1   | UA4817000 | 1    | MOSLSI27C2001                     | EPROM:27C2001  |    |
| 11     | S53890000 | 1    | PROMモータケミ                         | PROM ASSY, MOTOR   |    |
| 11-1   | U85274000 | 1    | LSIM5M27C101K15                   | LSI:M5M27C101K15   |    |
| 20     | S38352101 | 2    | デンゲキラベル.4カコク                      | LABEL, ELEC. SHOCK 4 LANG.                                     |    |
| 21     | S38353101 | 2    | デンゲキラベル.ワ                         | LABEL, ELEC. SHOCK JPN.  |    |
| 32     | S08030000 | 1    | GEヒューズ5AFB                        | FUSE, 5A :FB   |    |
| 33     | 153242000 | 1    | ヒューズ6A                            | FUSE, 6A   |    |
| 34     | S48580000 | 1    | GFUSE7AFB                         | FUSE, 7A :FB   |    |
| 40     | S40635001 | 1    | "オプション部品"<br>ノイズフィルタ430Eケミ        | "OPTION PARTS"<br>NOISE FILTER ASSY, 430E                      |    |
| 40-1   | S40616001 | 1    | ノイズフィルタEMCケミ                      | NOISE FILTER ASSY, EMC   |    |
| 40-2   | S40624000 | 1    | ノイズフィルタハーネスA                      | NOISE FILTER HARNESS, A  |    |
| 41     | 0A4400605 | 4    | +ナベサケミ4X6DA                       | SCREW, PAN (S/P WASHER) M4X6                                   |    |
| 42     | S42653000 | 1    | コアTFC-23-11-14                    | CORE :TFC-23-11-14   |    |

BAS-311F-0-502

☆RM欄に※が付いている部品をご注文頂きますと、基板等必要な部品が一式入ったセットになっております。

☆When ordering parts which have an asterisk(※) in the RM column, these parts will be supplied as a set together with other necessary parts such as circuit boards.

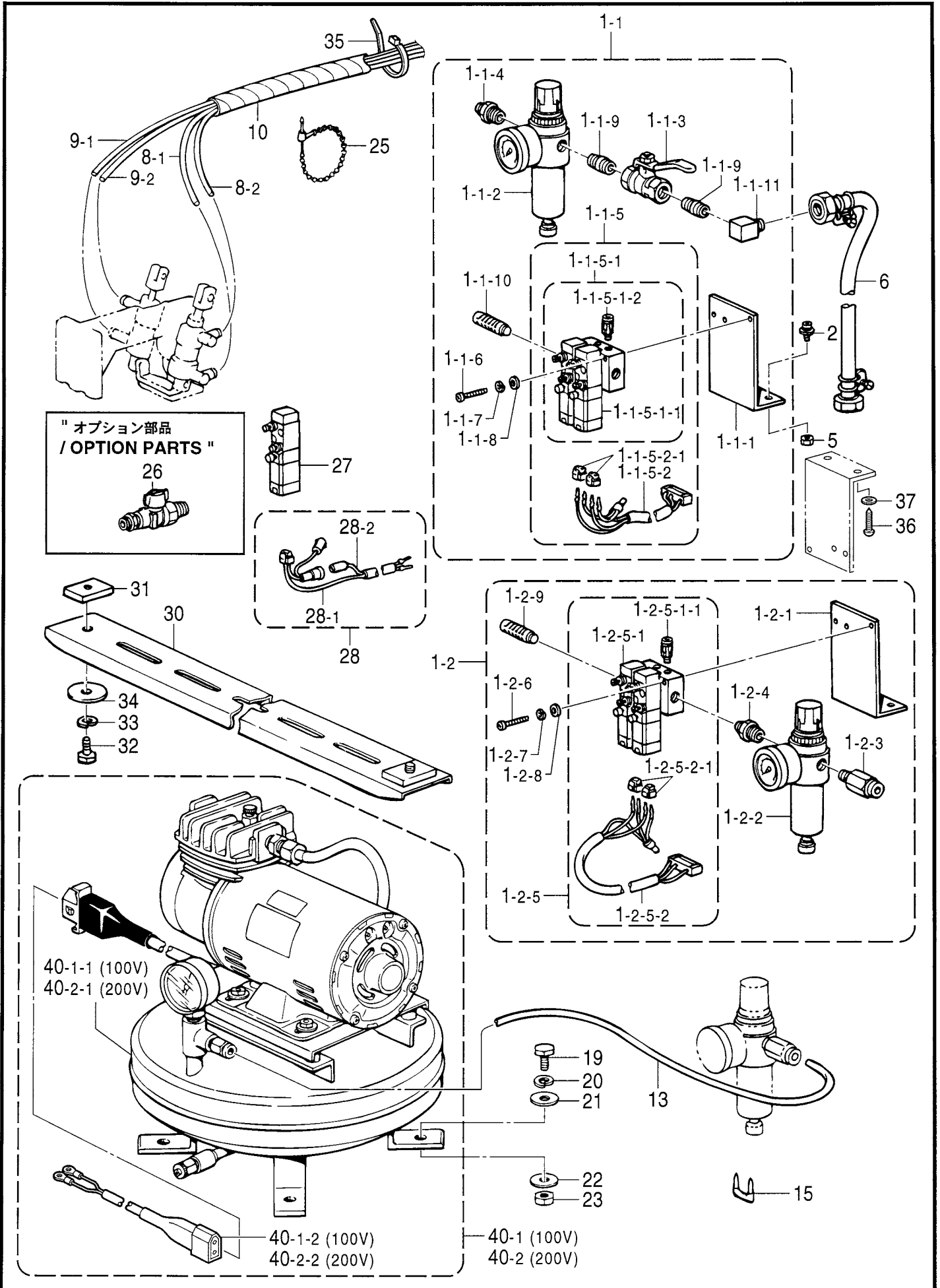
N.コントロールボックス関係 / Control box mechanism

| REF.NO | CODE      | Q'TY | 品名                           | NAME OF PARTS                             | RM |
|--------|-----------|------|------------------------------|---|----|
|        |           |      | <b>“オプション部品”</b>             | <b>“OPTION PARTS”</b>                     |    |
| 42     | S42653000 | 1    | コアTFC-23-11-14               | CORE :TFC-23-11-14                        |    |
| 43     | 149809000 | 1    | タイラップL                       | BEAD BAND, L=200                          |    |
| 44     | S40621000 | 1    | EMICOREESD-SR-15             | EMI CORE, ESD-SR-15                       |    |
| 45     | S40622000 | 1    | EMICOREESD-SR-25             | EMI CORE, ESD-SR-25                       |    |
| 46     | S40764000 | 7    | コアTFC25-15-12                | CORE :TFC25-15-12                         |    |
| 47     | S42653000 | 1    | コアTFC-23-11-14               | CORE :TFC-23-11-14                        |    |
| 48     | 149809000 | 8    | タイラップL                       | BEAD BAND, L=200                          |    |
| 49     | S40623000 | 1    | EMICORETR-40-27              | EMI CORE, TR-40-27                        |    |
| 50     | 0A5401605 | 1    | ナベサグミ4X16DB                  | SCREW, PAN (S/P WASHER) M4X16             |    |
| 51     | 025040236 | 1    | ヒラサガネチユウ4                    | WASHER, PLAIN M 4                         |    |
| 52     | 021400106 | 1    | ナツト1シユ4                      | NUT, 1 M4                                 |    |
|        |           |      | <b>“補給用部品”</b>               | <b>“For Supply parts”</b>                 |    |
|        |           |      | <b>&lt;三相200V, 220V用&gt;</b> | <b>&lt;For “3-phase 200V-220V AC”&gt;</b> |    |
| H-1    | S56241101 | 1    | ボックスコンポウクミA1                 | POWER SUPPLY BOX SET, A1                  | ※  |
|        |           |      | <b>&lt;単相220V用&gt;</b>       | <b>&lt;For “1-phase 220V AC”&gt;</b>      |    |
| H-2    | S56242101 | 1    | ボックスコンポウクミA2                 | POWER SUPPLY BOX SET, A2                  | ※  |
|        |           |      | <b>&lt;単相100V用&gt;</b>       | <b>&lt;For Japan only&gt;</b>             |    |
| H-3    | S56243101 | 1    | ボックスコンポウクミB1                 | -----                                     | ※  |
|        |           |      | <b>&lt;単相110V用&gt;</b>       | <b>&lt;For “1-phase 110V AC”&gt;</b>      |    |
| H-4    | S56244101 | 1    | ボックスコンポウクミB2                 | POWER SUPPLY BOX SER, B2                  | ※  |
|        |           |      | <b>&lt;三相380V用&gt;</b>       | <b>&lt;For “3-phase 380V AC”&gt;</b>      |    |
| H-5    | S56246101 | 1    | ボックスコンポウクミC2                 | POWER SUPPLY BOX SET, C2                  | ※  |
|        |           |      | <b>&lt;単相240V用&gt;</b>       | <b>&lt;For “1-phase 240V AC”&gt;</b>      |    |
| H-6    | S56247101 | 1    | ボックスコンポウクミC3                 | POWER SUPPLY BOX SET, C3                  | ※  |
|        |           |      | <b>&lt;三相400V用&gt;</b>       | <b>&lt;For “3-phase 400V AC”&gt;</b>      |    |
| H-7    | S56248101 | 1    | ボックスコンポウクミE                  | POWER SUPPLY BOX SET, 4                   | ※  |
|        |           |      | <b>&lt;単相230V用&gt;</b>       | <b>&lt;For “1-phase 230V AC”&gt;</b>      |    |
| H-8    | S56249101 | 1    | ボックスコンポウクミF                  | POWER SUPPLY BOX SET, F                   | ※  |

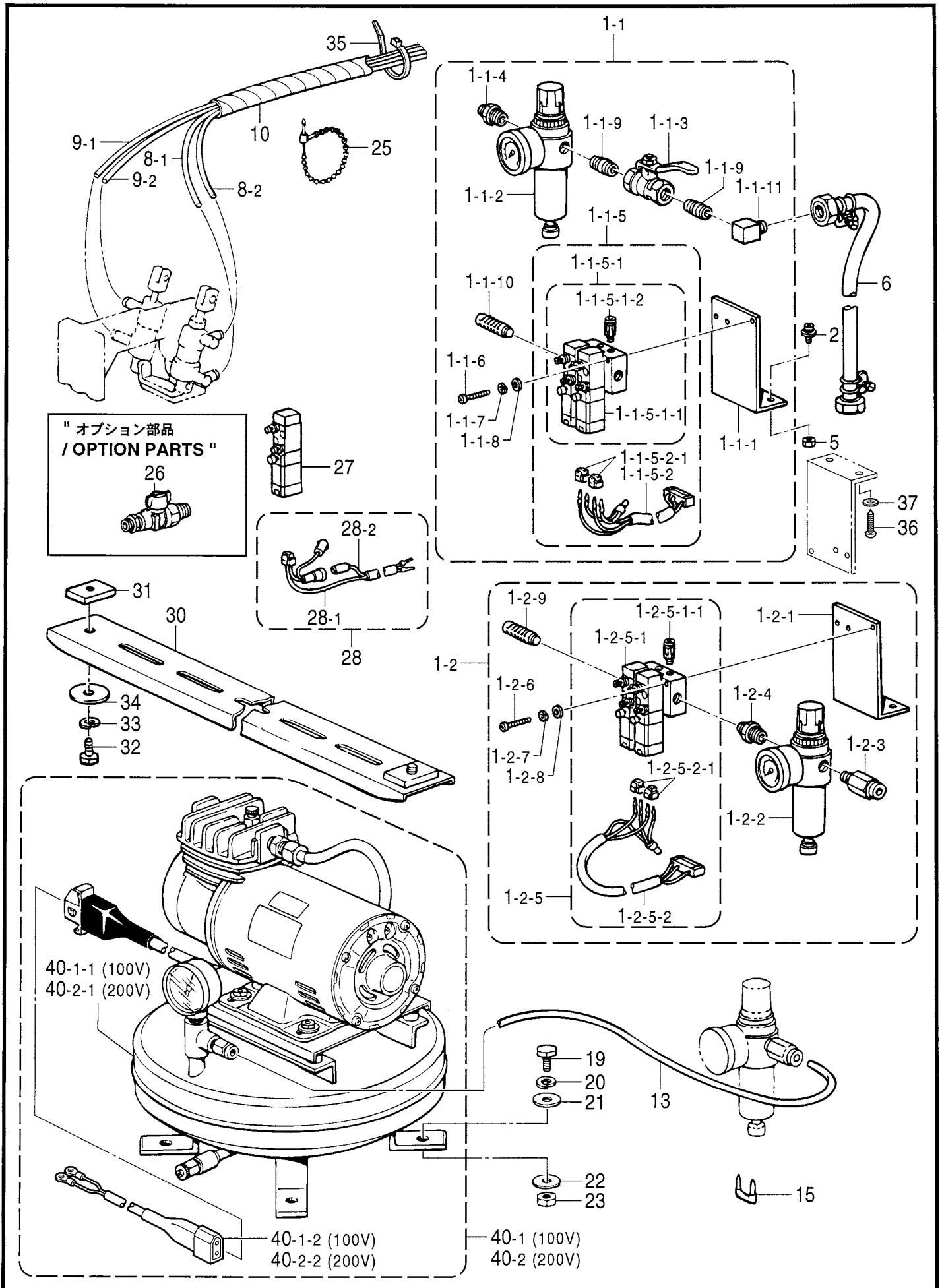
BAS-311F-0-502

☆RM欄に※が付いている部品をご注文頂きますと、基板等必要な部品が一式入ったセットになっております。

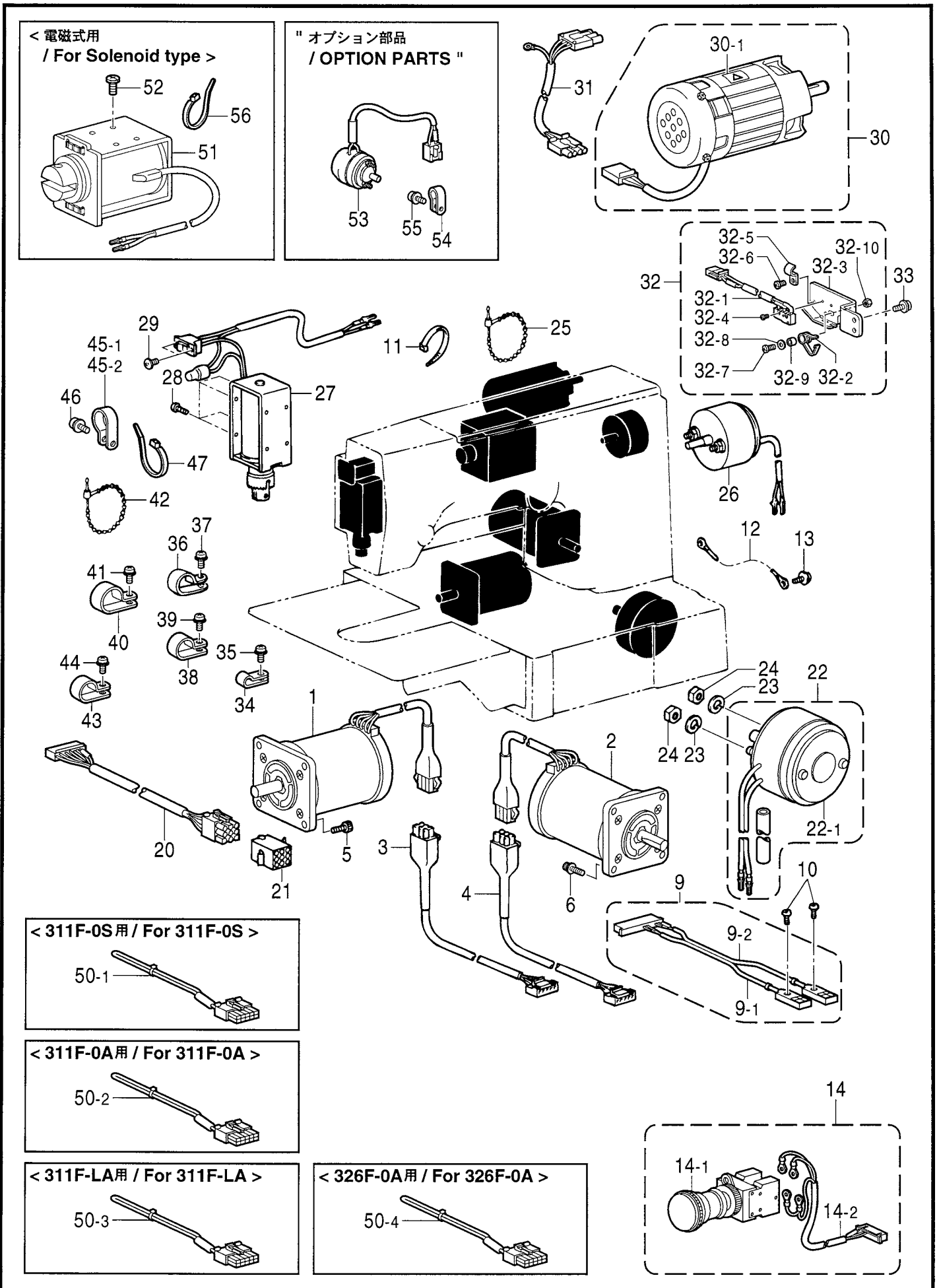
☆When ordering parts which have an asterisk(※) in the RM column, these parts will be supplied as a set together with other necessary parts such as circuit boards.



| REF.NO    | CODE      | Q'TY | 品名             | NAME OF PARTS                 | RM |
|-----------|-----------|------|----------------|-------------------------------|----|
|           |           |      | <コンプレッサー無し仕様用> | <For Without compressor>      |    |
| 1-1       | S43678109 | 1    | デソソバルブ2Aクミ     | SOLENOID VALVE ASSY, 2A       |    |
| 1-1-1     | S31551209 | 1    | バルブトリツケイタ2-3   | SETTING PLATE, 2-3 : VALVE    |    |
| 1-1-2     | S09318101 | 1    | インテグレータ        | INTEGRATOR                    |    |
| 1-1-3     | S40628000 | 1    | ボールバルブ1/4      | BALL VALVE, 1/4               |    |
| 1-1-4     | S09228000 | 1    | イケイニツプル        | NIPPLE, 1/4X1/8               |    |
| 1-1-5     | S43679101 | 1    | デソソバルブ2クミ      | SOLENOID VALVE ASSY, 2        |    |
| 1-1-5-1   | S43680001 | 1    | エアマニホルドクミ      | AIR MANIFOLD ASSY             |    |
| 1-1-5-1-1 | S43684001 | 1    | エアマニホルド        | AIR MANIFOLD                  |    |
| 1-1-5-1-2 | S43683001 | 2    | デソソバルブ         | SOLENOID VALVE                |    |
| 1-1-5-1-3 | S18415101 | 4    | ハーフユニオンQ4M5    | HALF UNION : Q4M5             |    |
| 1-1-5-2   | S43682100 | 1    | バルブハーネスX2クミ    | VALVE HARNESS ASSY, X2        |    |
| 1-1-5-2-1 | S12404000 | 2    | クロタバルブコネクタ     | VALVE CONNECTOR               |    |
| 1-1-6     | 062302506 | 2    | ナベコ3X25        | SCREW, PAN M3X25              |    |
| 1-1-7     | 028030242 | 2    | ハネサガネ2-3       | WASHER, SPRING 2-3            |    |
| 1-1-8     | 025030232 | 2    | ヒラサガネチユウ3      | WASHER, PLAIN M 3             |    |
| 1-1-9     | S40629000 | 2    | ハレルニツプル        | BARREL NIPPLE                 |    |
| 1-1-10    | S23880000 | 2    | エアマフラー         | AIR MUFFLER                   |    |
| 1-1-11    | S43686000 | 1    | PTエルボ1/4       | ELBOW, PT 1/4                 |    |
|           |           |      | <コンプレッサー付仕様用>  | <For With compressor>         |    |
| 1-2       | S43694109 | 1    | デソソバルブ2Bクミ     | SOLENOID VALVE ASSY, 2B       |    |
| 1-2-1     | S31551209 | 1    | バルブトリツケイタ2-3   | SETTING PLATE, 2-3 : VALVE    |    |
| 1-2-2     | S09318101 | 1    | インテグレータ        | INTEGRATOR                    |    |
| 1-2-3     | S29710000 | 1    | コネクタ6-1/4      | CONNECTOR, 6-1/4              |    |
| 1-2-4     | S09228000 | 1    | イケイニツプル        | NIPPLE, 1/4X1/8               |    |
| 1-2-5     | S43679101 | 1    | デソソバルブ2クミ      | SOLENOID VALVE ASSY, 2        |    |
| 1-2-5-1   | S43680001 | 1    | エアマニホルドクミ      | AIR MANIFOLD ASSY             |    |
| 1-2-5-1-1 | S43684001 | 1    | エアマニホルド        | AIR MANIFOLD                  |    |
| 1-2-5-1-2 | S43683001 | 2    | デソソバルブ         | SOLENOID VALVE                |    |
| 1-2-5-1-3 | S18415101 | 4    | ハーフユニオンQ4M5    | HALF UNION : Q4M5             |    |
| 1-2-5-2   | S43682100 | 1    | バルブハーネスX2クミ    | VALVE HARNESS ASSY, X2        |    |
| 1-2-5-2-1 | S12404000 | 2    | クロタバルブコネクタ     | VALVE CONNECTOR               |    |
| 1-2-6     | 062302506 | 2    | ナベコ3X25        | SCREW, PAN M3X25              |    |
| 1-2-7     | 028030242 | 2    | ハネサガネ2-3       | WASHER, SPRING 2-3            |    |
| 1-2-8     | 025030232 | 2    | ヒラサガネチユウ3      | WASHER, PLAIN M 3             |    |
| 1-2-9     | S23880000 | 2    | エアマフラー         | AIR MUFFLER                   |    |
| 2         | 0A5501205 | 2    | +ナベサクミ5X12DB   | SCREW, PAN (S/P WASHER) M5X12 |    |
| 5         | 021500106 | 2    | 1シュナツ5         | NUT, 1 M5                     |    |
| 6         | 149796001 | 1    | ゴムホースカナグツキ     | AIR HOSE, W/CONNECTOR         |    |
| 8-1       | S43687001 | 1    | ナイロンチューブR      | AIR TUBE, R                   |    |
| 8-2       | S43687002 | 1    | ナイロンチューブR      | AIR TUBE, R                   |    |
| 9-1       | S43688001 | 1    | ナイロンチューブL      | AIR TUBE, L                   |    |
| 9-2       | S43688002 | 1    | ナイロンチューブL      | AIR TUBE, L                   |    |
|           |           |      | <311F-0用>      | <For 311F-0>                  |    |
| 10        | S12212000 | 1    | スパイラル290S      | SPIRAL, 290S                  |    |
|           |           |      | <311F-L用>      | <For 311F-L>                  |    |
| 10        | S59695000 | 1    | スパイラル350S      | SPIRAL, 350S                  |    |
|           |           |      | <326F-0用>      | <For 326F-0>                  |    |
| 10        | S12212000 | 1    | スパイラル290S      | SPIRAL, 290S                  |    |



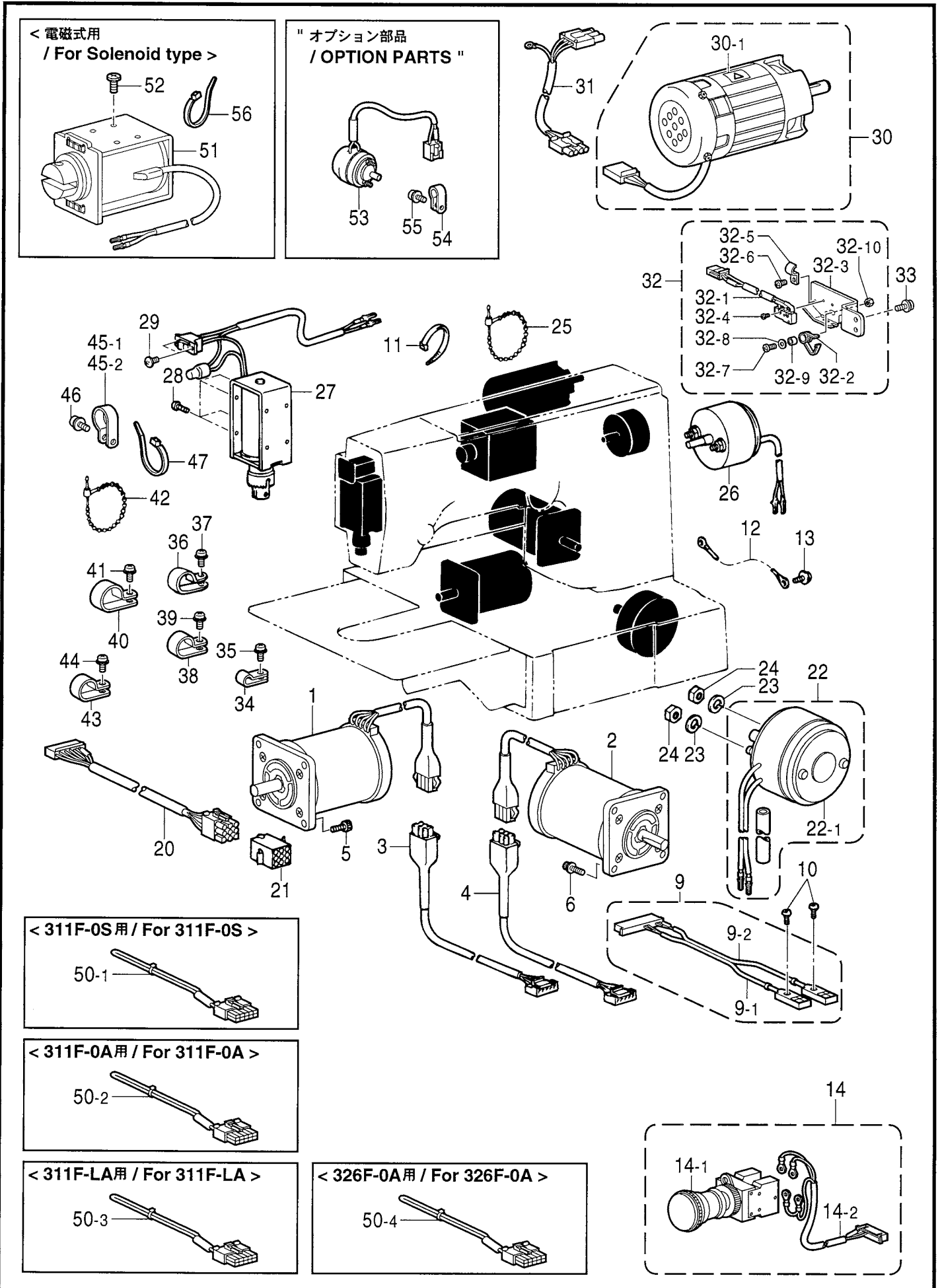
| REF.NO | CODE      | Q'TY | 品名            | NAME OF PARTS                 | RM |
|--------|-----------|------|---------------|-------------------------------|----|
|        |           |      | <コンプレッサー付仕様用> | <For With compressor>         |    |
| 13     | S46255000 | 1    | エアホース0604S68B | AIR TUBE, 6 :L=680            |    |
| 15     | 200190001 | 3    | ステツプル         | STAPLE                        |    |
| 19     | 017082203 | 4    | ボルト8X22       | BOLT 8X22                     |    |
| 20     | 028080242 | 4    | ハネサガネ2-8      | WASHER, SPRING 2-8            |    |
| 21     | 025080232 | 4    | ヒラサガネチユウ8     | WASHER, PLAIN M 8             |    |
| 22     | 025080336 | 4    | ヒラサガネダイ8      | WASHER, PLAIN L 8             |    |
| 23     | 021080106 | 4    | ナツト1シユ8       | NUT, 1 M8                     |    |
| 25     | 340400001 | 1    | ユニタイバンド       | BEAD BAND                     |    |
| 27     | S43683001 | 1    | デンジバルブ        | SOLENOID VALVE                |    |
| 28     | S43696100 | 1    | バルブハーネスX1クミ   | VALVE HARNESS ASSY, X1        |    |
| 28-1   | S44746100 | 1    | ツイカバルブハーネス    | VALVE HARNESS                 |    |
| 28-2   | S44750100 | 1    | ツイカバルブハーネス24V | VALVE HARNESS, 24V            |    |
| 30     | S09224002 | 1    | フミタササエダイ      | TREADLE SUPPORT BASE          |    |
| 31     | S09225001 | 2    | 4カクナツト        | NUT, SQUARE                   |    |
| 32     | 017081606 | 2    | ボルト8X16       | BOLT, M8X16                   |    |
| 33     | 028080246 | 2    | ハネサガネ2-8      | WASHER, SPRING 2-8            |    |
| 34     | S09226001 | 2    | フミタササエサガネ     | TREADLE SUPPORT WASHER        |    |
| 35     | 228475000 | 2    | ケツソクバンド1.9X80 | CABLE TIE, 1.9X80             |    |
| 36     | 032422003 | 2    | +マルモクネジ4.1X20 | WOOD SCREW, ROUND M4.1X20     |    |
| 37     | 148847001 | 2    | サガネ           | WASHER, PLAIN 4.76            |    |
|        |           |      | "オプション部品"     | "OPTION PARTS"                |    |
| 26     | S25100000 | 1    | ボールバルブクミ      | BALL VALVE ASSY               |    |
|        |           |      | "補給用部品"       | "For Supply parts"            |    |
|        |           |      | <100V用>       | <For 100V AC>                 |    |
| 40-1   | S50661009 | 1    | コンプレッサユニットクミ  | COMPRESSOR UNIT ASSY, 100V AC |    |
| 40-1-1 | S05670002 | 1    | コンプレッサユニット    | COMPRESSOR UNIT, 100V AC      |    |
| 40-1-2 | S43278000 | 1    | コンプレッサハーネス    | COMPRESSOR HARNESS            |    |
|        |           |      | <200V用>       | <For 200V AC>                 |    |
| 40-2   | S50662009 | 1    | コンプレッサユニットクミ  | COMPRESSOR UNIT ASSY, 200V AC |    |
| 40-2-1 | S09393002 | 1    | コンプレッサユニット    | COMPRESSOR UNIT, 200V AC      |    |
| 40-2-2 | S43278000 | 1    | コンプレッサハーネス    | COMPRESSOR HARNESS            |    |



Q.電装品関係 / Power supply equipment mechanism

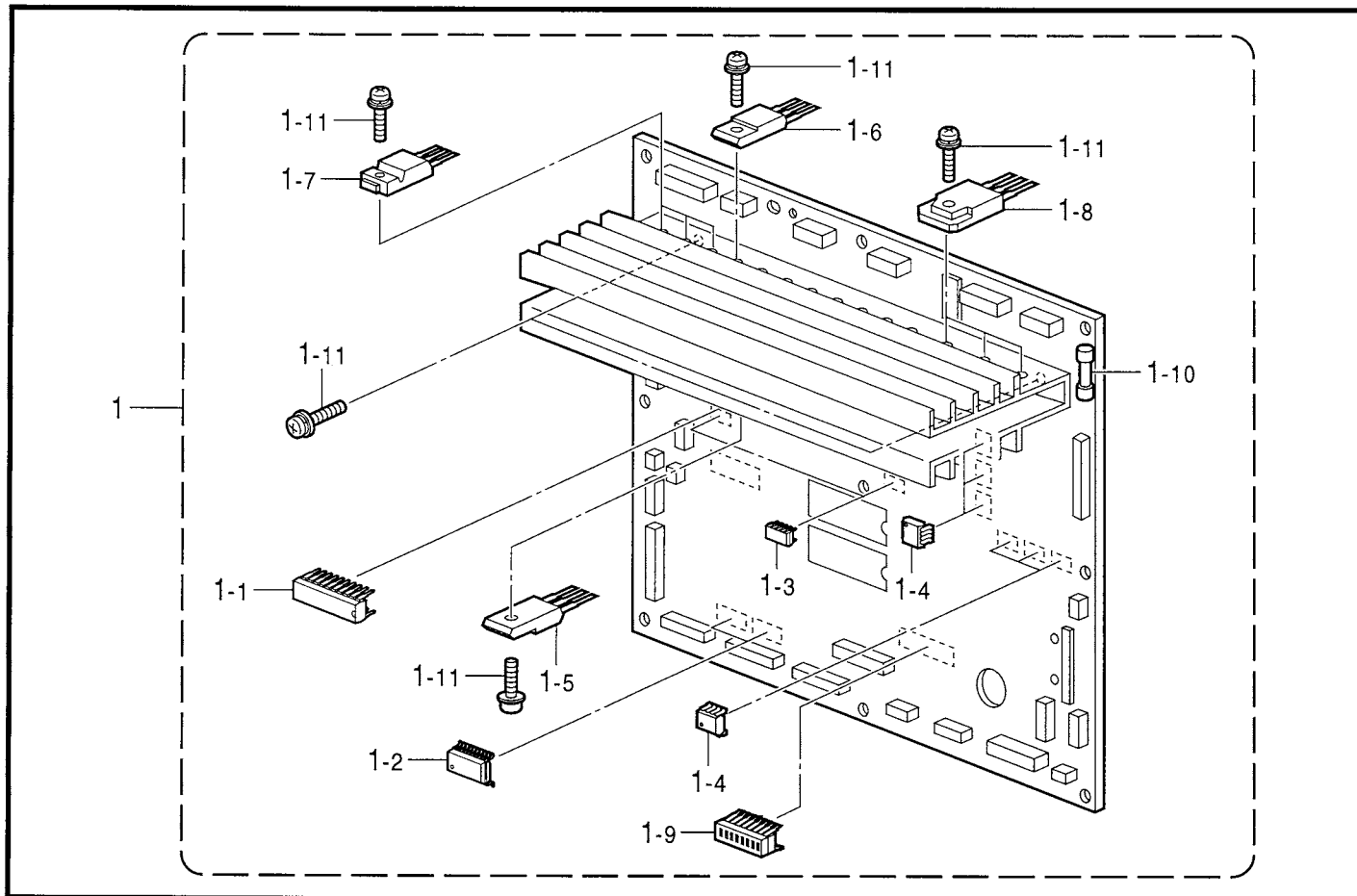
| REF.NO | CODE      | Q'TY | 品名                | NAME OF PARTS                  | RM |
|--------|-----------|------|-------------------|--------------------------------|----|
|        |           |      | <311F-0, 311F-L用> | <For 311F-0 & 311F-L>          |    |
| 1      | S50671000 | 1    | パルスモータXクミ         | PULSE MOTOR ASSY, X            |    |
| 2      | S50672000 | 1    | パルスモータYクミ         | PULSE MOTOR ASSY, Y            |    |
|        |           |      | <326F-0用>         | <For 326F-0>                   |    |
| 1      | S57836000 | 1    | パルスモータXクミ         | PULSE MOTOR ASSY, X            |    |
| 2      | S44372000 | 1    | パルスモータYクミ         | PULSE MOTOR ASSY, Y            |    |
| 3      | S43196000 | 1    | パルスモータXハーネス       | PULSE MOTOR HARNESS, X         |    |
| 4      | S43197000 | 1    | パルスモータYハーネス       | PULSE MOTOR HARNESS, Y         |    |
| 5      | 018400832 | 4    | アナボルト4X8          | BOLT, SOCKET M4X8              |    |
| 6      | S55481002 | 4    | アナボルトサクミ4X12      | BOLT, SOCKET (S/P WASHER)M4X12 |    |
|        |           |      | <311F-0, 311F-L用> | <For 311F-0 & 311F-L>          |    |
| 9      | S56166000 | 1    | ゲンテンセンサハーネスクミ     | H-POSITION SENSOR HARNESS ASSY |    |
| 9-1    | S56167000 | 1    | キンセツセンサGL-N12F    | PROXIMITY SENSOR, GL-12NF      |    |
| 9-2    | S56167002 | 1    | キンセツセンサGL-N12F    | PROXIMITY SENSOR, GL-12NF      |    |
|        |           |      | <326F-0用>         | <For 326F-0>                   |    |
| 9      | S56671001 | 1    | ゲンテンセンサハーネスクミ     | HOME POSITION HARNESS ASSY     |    |
| 9-1    | S56167001 | 1    | キンセツセンサGL-N12F    | PROXIMITY SENSOR, GL-12NF      |    |
| 9-2    | S56167002 | 1    | キンセツセンサGL-N12F    | PROXIMITY SENSOR, GL-12NF      |    |
| 10     | 002301203 | 2    | ナベコ3X12           | SCREW, PAN M3X12               |    |
| 11     | 228475000 | 1    | ケツツクバンド1.9X80     | CABLE TIE, 1.9X80              |    |
| 12     | S38148000 | 1    | アースセン1            | GROUND WIRE, 1                 |    |
| 13     | 0A5401006 | 1    | ナベコハネヒラ4X10       | SCREW, PAN (S/P WASHER) M4X10  |    |
| 14     | S56169000 | 1    | EMロックスイッチクミ       | LOCK SWITCH ASSY, EM           |    |
| 14-1   | S52744000 | 1    | スイッチA22E-M-11     | SWITCH, A222E-M-11             |    |
| 14-2   | S43205000 | 1    | EMロックスイッチハーネス     | LOCK SWITCH HARNESS, EM        |    |
|        |           |      | <311F-L, 326F-0用> | <For 311F-L & 326F-0>          |    |
| 20     | S43206000 | 1    | ソレノイドハーネスクミ       | SOLENOID HARNESS ASSY          |    |
| 21     | S57926000 | 1    | コネクタ3191-09P1     | CONNECTOR, 3191-09P1           |    |
| 22     | S43202000 | 1    | カンケツソレノイドクミ       | STEPPING SOLENOID ASSY         |    |
| 22-1   | S10244000 | 1    | カンケツソレノイド         | STEPPING SOLENOID              |    |
| 23     | 021060206 | 2    | 2シユナツト6           | NUT, 2 M6                      |    |
| 24     | 028060246 | 2    | ハネサガネ2-6          | WASHER, SPRING 2-6             |    |
| 25     | 340400001 | 1    | ユニタイバンド           | BEAD BAND                      |    |
| 26     | S07818009 | 1    | イトキリソレノイド         | THREAD TRIMMER SOLENOID        |    |
| 27     | S41202151 | 1    | イトハライソレノイドクミ      | THREAD WIPER SOLENOID ASSY     |    |
| 28     | 062300616 | 4    | ナベコM3X6           | SCREW, PAN M3X6                |    |
| 29     | S55184000 | 2    | トラスコ3X6           | SCREW, TRUSS M3X6              |    |
| 30     | J03647001 | 1    | CIMモータ430クミ       | CIM MOTOR ASSY, 430            |    |
| 30-1   | J03663001 | 1    | ラベルコウオン           | LABEL, HIGH TEMP.              |    |
| 31     | S56173000 | 1    | IMハーネスクミ          | HARNESS ASSY, IM               |    |
| 32     | S56170100 | 1    | トウブイチスイッチクミ       | SWITCH ASSY, HEAD              |    |
| 32-1   | S56171000 | 1    | マイクロスイッチクミ        | MICRO SWITCH ASSY              |    |
| 32-2   | S38744101 | 1    | スイッチイタハネ          | SWITCH PLATE SPRING            |    |
| 32-3   | S55632001 | 1    | スイッチダイ            | SWITCH BRACKET                 |    |
| 32-4   | 062020806 | 2    | ナベコ2X8            | SCREW, PAN M2X8                |    |
| 32-5   | 140647101 | 1    | コードオサエ            | CORD HOLDER                    |    |
| 32-6   | 062400616 | 1    | ナベコM4X6           | SCREW, PAN M4X6                |    |
| 32-7   | 062401216 | 1    | ナベコM4X12          | SCREW, PAN M4X12               |    |
| 32-8   | 026040236 | 1    | ヒラサガネミガキ4         | WASHER, PLAIN 4                |    |
| 32-9   | 154514001 | 1    | スペーサー             | SPACER                         |    |





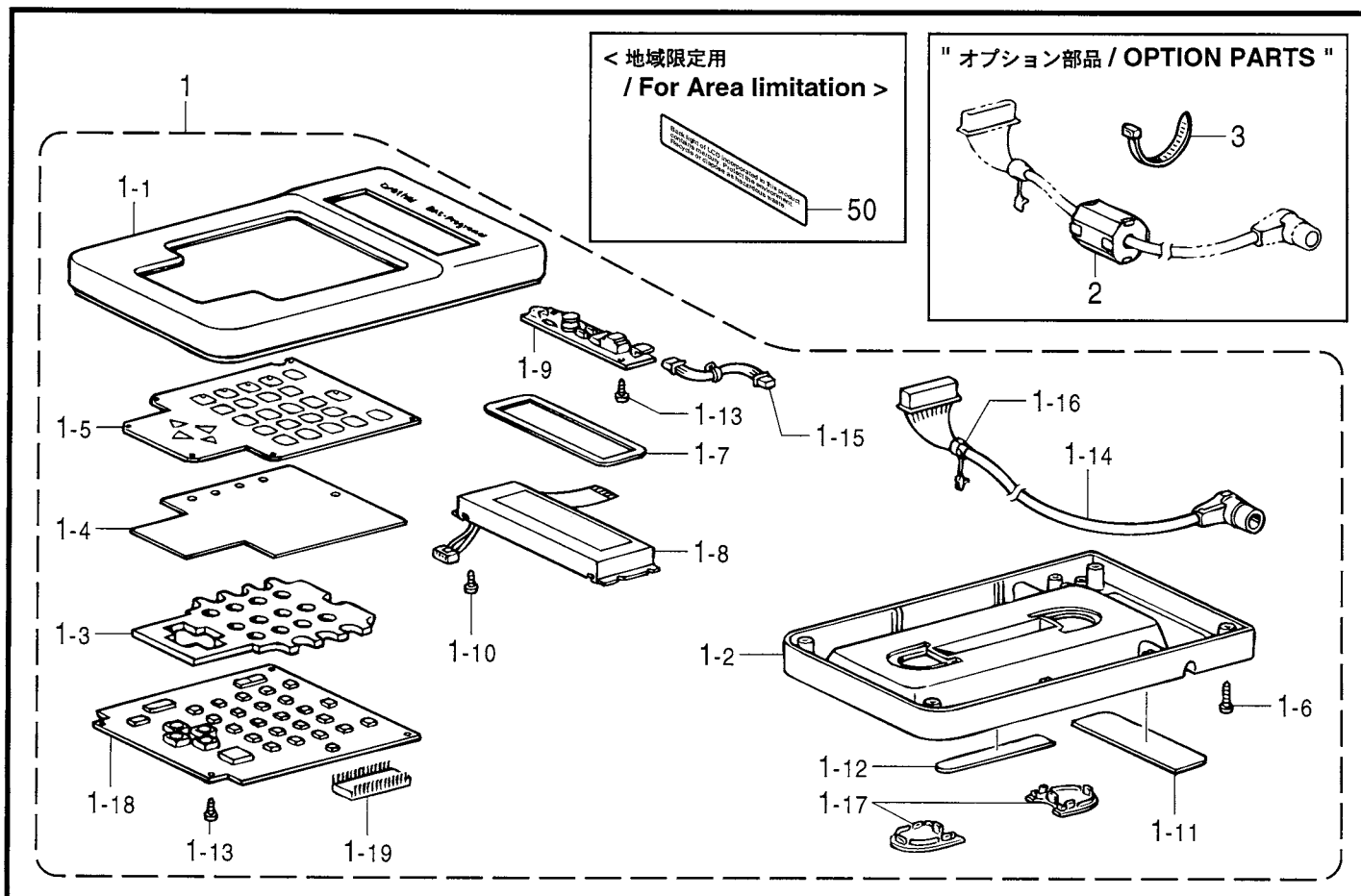
Q.電装品関係 / Power supply equipment mechanism

| REF.NO | CODE      | Q'TY | 品名            | NAME OF PARTS                 | RM |
|--------|-----------|------|---------------|-------------------------------|----|
| 32-10  | 021400106 | 1    | ナツト1シユ4       | NUT, 1 M4                     |    |
| 33     | 0A5401006 | 2    | ナベコハネヒラ4X10   | SCREW, PAN (S/P WASHER) M4X10 |    |
| 34     | S10243000 | 3    | ナイロンクランプNK-3N | CORD HOLDER, NK-3N            |    |
| 35     | 0A5401006 | 3    | ナベコハネヒラ4X10   | SCREW, PAN (S/P WASHER) M4X10 |    |
| 36     | 149287000 | 2    | ナイロンクランプ      | CORD HOLDER, 7N               |    |
| 37     | 0A5401006 | 2    | ナベコハネヒラ4X10   | SCREW, PAN (S/P WASHER) M4X10 |    |
| 38     | 149287000 | 3    | ナイロンクランプ      | CORD HOLDER, 7N               |    |
| 39     | 0A5401006 | 3    | ナベコハネヒラ4X10   | SCREW, PAN (S/P WASHER) M4X10 |    |
| 40     | 554482000 | 2    | コードホルダ#12     | CORD HOLDER, #12              |    |
| 41     | 0A5401006 | 2    | ナベコハネヒラ4X10   | SCREW, PAN (S/P WASHER) M4X10 |    |
| 42     | 340400001 | 4    | ユニタイバンド       | BEAD BAND                     |    |
| 43     | 149287000 | 1    | ナイロンクランプ      | CORD HOLDER, 7N               |    |
| 44     | 0A5401006 | 1    | ナベコハネヒラ4X10   | SCREW, PAN (S/P WASHER) M4X10 |    |
|        |           |      | <電磁式用>        | <For Solenoid type>           |    |
| 45-1   | 149287000 | 1    | ナイロンクランプ      | CORD HOLDER, 7N               |    |
|        |           |      | <エア-式用>       | <For Pneumatic type>          |    |
| 45-2   | 525664000 | 1    | コードホルダ#6      | CORD HOLDER, #6               |    |
| 47     | 228475000 | 3    | ケツソクバンド1.9X80 | CABLE TIE, 1.9X80             |    |
|        |           |      | <共通部品>        | <Common parts>                |    |
| 46     | 0A5401006 | 1    | ナベコハネヒラ4X10   | SCREW, PAN (S/P WASHER) M4X10 |    |
|        |           |      | <311F-0S用>    | <For 311F-0S>                 |    |
| 50-1   | S56168000 | 1    | シヨウキリカエコネクタタミ | CONVERSION CONNECTOR ASSY     |    |
|        |           |      | <311F-0A用>    | <For 311F-0A>                 |    |
| 50-2   | S56168001 | 1    | シヨウキリカエコネクタタミ | CONVERSION CONNECTOR ASSY     |    |
|        |           |      | <311F-LA用>    | <For 311F-LA>                 |    |
| 50-3   | S56168002 | 1    | シヨウキリカエコネクタタミ | CONVERSION CONNECTOR ASSY     |    |
|        |           |      | <326F-0A用>    | <For 326F-0A>                 |    |
| 50-4   | S56168003 | 1    | シヨウキリカエコネクタタミ | CONVERSION CONNECTOR ASSY     |    |
|        |           |      | <311F-0S用>    | <For 311F-0S>                 |    |
| 51     | S55916201 | 1    | オサエソレノイドタミ    | PRESSER SOLENOID ASSY         |    |
| 52     | S59898001 | 4    | バインド5X14      | SCREW, BIND M5X14             |    |
| 56     | 218859001 | 1    | バインダM150      | BINDER, M150                  |    |
|        |           |      | "オプション部品"     | "OPTION PARTS"                |    |
| 53     | S56172000 | 1    | イトリソレノイドタミ    | SOLENOID ASSY, TR             |    |
| 54     | 149287000 | 2    | ナイロンクランプ      | CORD HOLDER, 7N               |    |
| 55     | 0A5401006 | 2    | ナベコハネヒラ4X10   | SCREW, PAN (S/P WASHER) M4X10 |    |



BAS-311F-0-518

S. プログラマー関係 (オプション部品) / Programmer (Option parts)



BAS-311F-0-942

R.プリント基板関係 / Printed circuit board mechanism

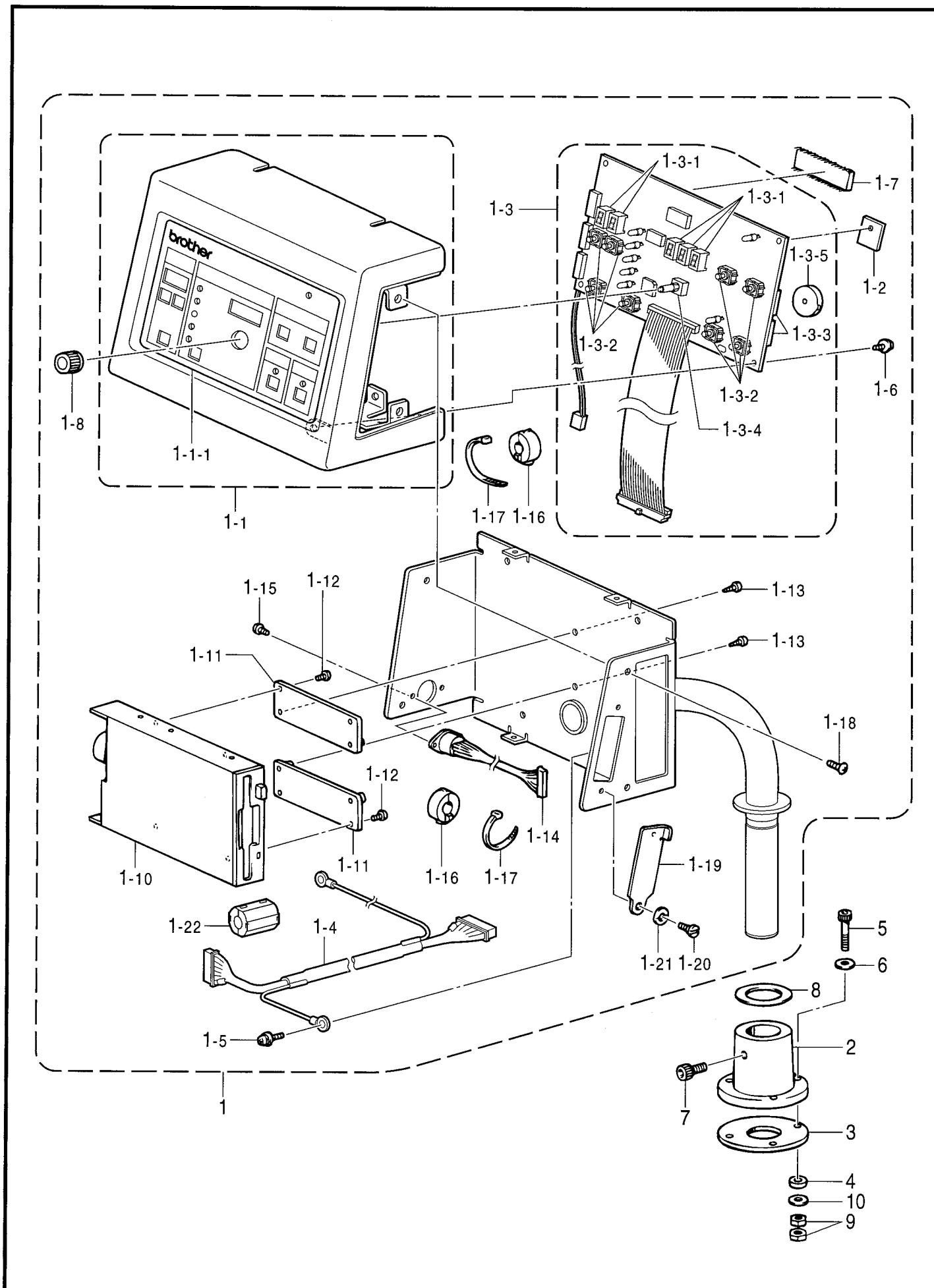
| REF.NO | CODE      | Q'TY | 品名              | NAME OF PARTS                 | RM |
|--------|-----------|------|-----------------|-------------------------------|----|
| 1      | S53884001 | 1    | メイン基板           | MAIN PCB ASSY                 |    |
| 1-1    | S43126000 | 1    | PLD-INVDR-960   | LCI,PLD-INVDR                 |    |
| 1-2    | S42691000 | 2    | TRアレイ           | TRANSISTOR ARRAY              |    |
| 1-3    | 091170007 | 2    | BIPIC74LS07FT   | IC:74LS07FT                   |    |
| 1-4    | S43178000 | 6    | PHカプラPC9231     | PHOTO COUPLER:PC9231          |    |
| 1-5    | S49485000 | 10   | MOSFETFX6KMJ-2  | TRANSISTOR, FET:FX6KMJ-2      |    |
| 1-6    | S49484000 | 10   | MOSFETFS10KMJ-2 | TRANSISTOR, FET:FS10KMJ-2     |    |
| 1-7    | S38155000 | 5    | MOSFET2SK1306   | TRANSISTOR, FET:2SK1306       |    |
| 1-8    | S49471000 | 6    | MOSFETFK18SM-12 | TRANSISTOR, FET:FK18SM-12     |    |
| 1-9    | U32744000 | 2    | DIPSWDSS708     | DIP SWITCH:DSS708             |    |
| 1-10   | S48578000 | 1    | GFUSE5AFBリードツキ  | GLASS FUSE, 5A W/LEED WIRE    |    |
| 1-11   | 0A4301005 | 33   | +ナヘサグミ3X10DA    | SCREW, PAN (S/P WASHER) M3X10 |    |

BAS-311F-0-518

S.プログラマー関係 (オプション部品) / Programmer (Option parts)

| REF.NO | CODE      | Q'TY | 品名                   | NAME OF PARTS                      | RM |
|--------|-----------|------|----------------------|------------------------------------|----|
| 1      | S43249101 | 1    | プログラマー               | PROGRAMMER ASSY                    |    |
| 1-1    | S43250100 | 1    | プログラマー上蓋             | PROGRAMMER TOP COVER               |    |
| 1-2    | S43251000 | 1    | プログラマー下蓋             | PROGRAMMER LOWER COVER             |    |
| 1-3    | S43252000 | 1    | キーボードスペーサ            | KEYBOARD SPACER                    |    |
| 1-4    | S43253000 | 1    | キーボードゴムシート           | KEYBOARD RUBBER SHEET              |    |
| 1-5    | S43254100 | 1    | キーボードシート             | KEYBOARD SHEET                     |    |
| 1-6    | 037301015 | 4    | Vナヘタツピン3X10          | TAPPING SCREW, PAN V M3X10         |    |
| 1-7    | S43255000 | 1    | LCDカバー               | LCD COVER                          |    |
| 1-8    | S43256000 | 1    | LCD                  | LCD                                |    |
| 1-9    | S59652000 | 1    | LCDヨウインバーターF1A       | INVERTER, LCD :F1A                 |    |
| 1-10   | 037200615 | 4    | Vナヘタツピン2X6           | TAPPING SCREW, PAN V M2X6          |    |
| 1-11   | S43271000 | 1    | プログラマーマグネットA         | MAGNET, A                          |    |
| 1-12   | S43272000 | 1    | プログラマーマグネットB         | MAGNET, B                          |    |
| 1-13   | 037300615 | 6    | Vナヘタツピン3X6           | TAPPING SCREW, PAN V M3X6          |    |
| 1-14   | S43267000 | 1    | プログラマーコード            | PROGRAMMER HARNESS                 |    |
| 1-15   | S43268000 | 1    | インバーターハーネス           | INVERTER HARNESS                   |    |
| 1-16   | S43270000 | 1    | コードブッシュKR51          | CORD BUSH, KR51                    |    |
| 1-17   | S43981000 | 2    | プログラマーシタカバー          | PROGRAMMER UNDER COVER             |    |
| 1-18   | S43259101 | 1    | プログラマー基板             | PROGRAMMER PCB ASSY                |    |
| 1-19   | S43269000 | 1    | PROMプログラマー           | PROM PROGRAMMER ASSY               |    |
|        |           |      | <b>"オプション部品"</b>     | <b>"OPTION PARTS"</b>              |    |
| 2      | S40621000 | 1    | EMIコアESD-SR-15       | EMI CORE, ESD-SR-15                |    |
| 3      | 149809000 | 1    | タイラップL               | BEAD BAND, L=200                   |    |
|        |           |      | <b>&lt;地域限定用&gt;</b> | <b>&lt;For Area limitation&gt;</b> |    |
| 50     | S52582001 | 1    | スイキンケイコラベルP2         | MERCURY WARNING LABEL 14X70 P2     |    |

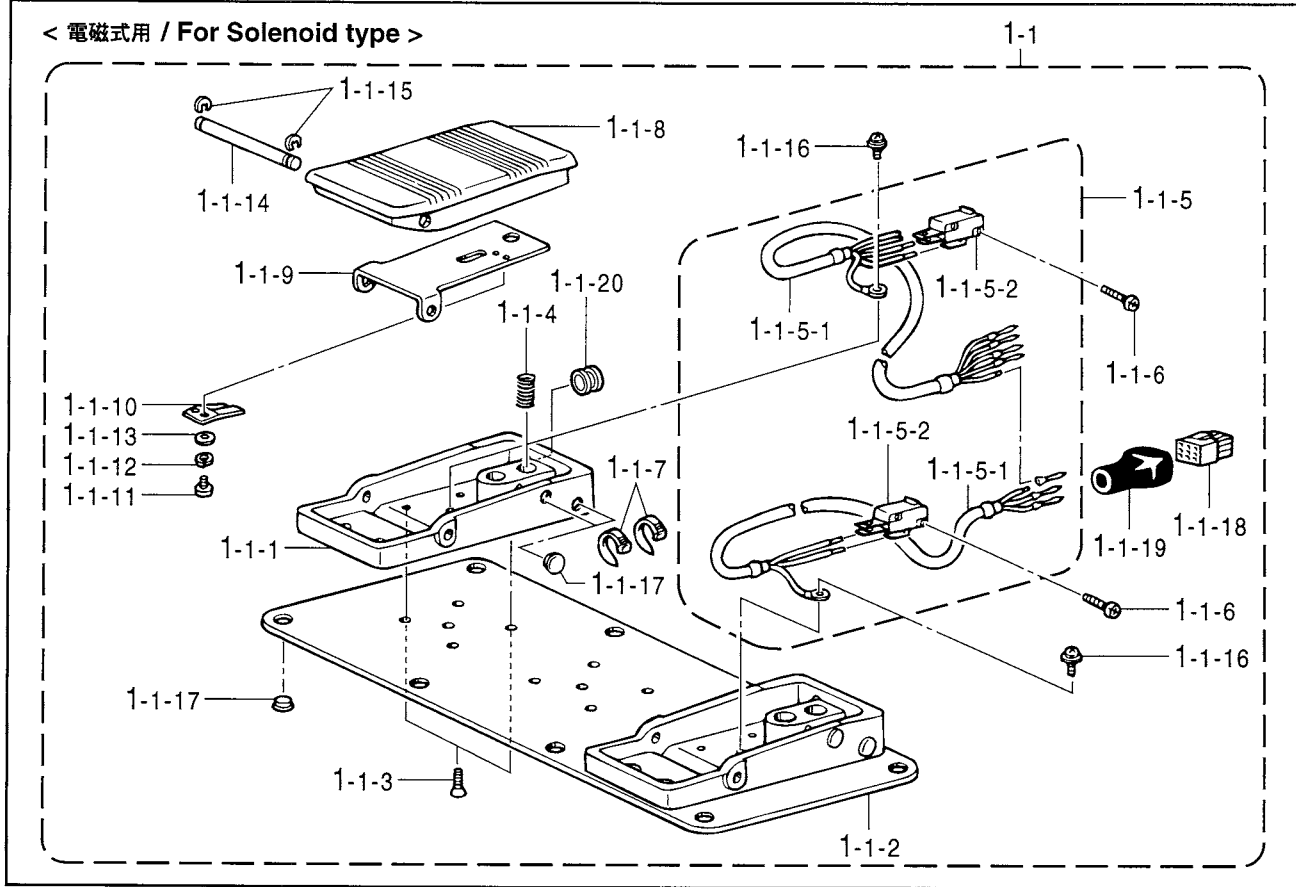
BAS-311F-0-942



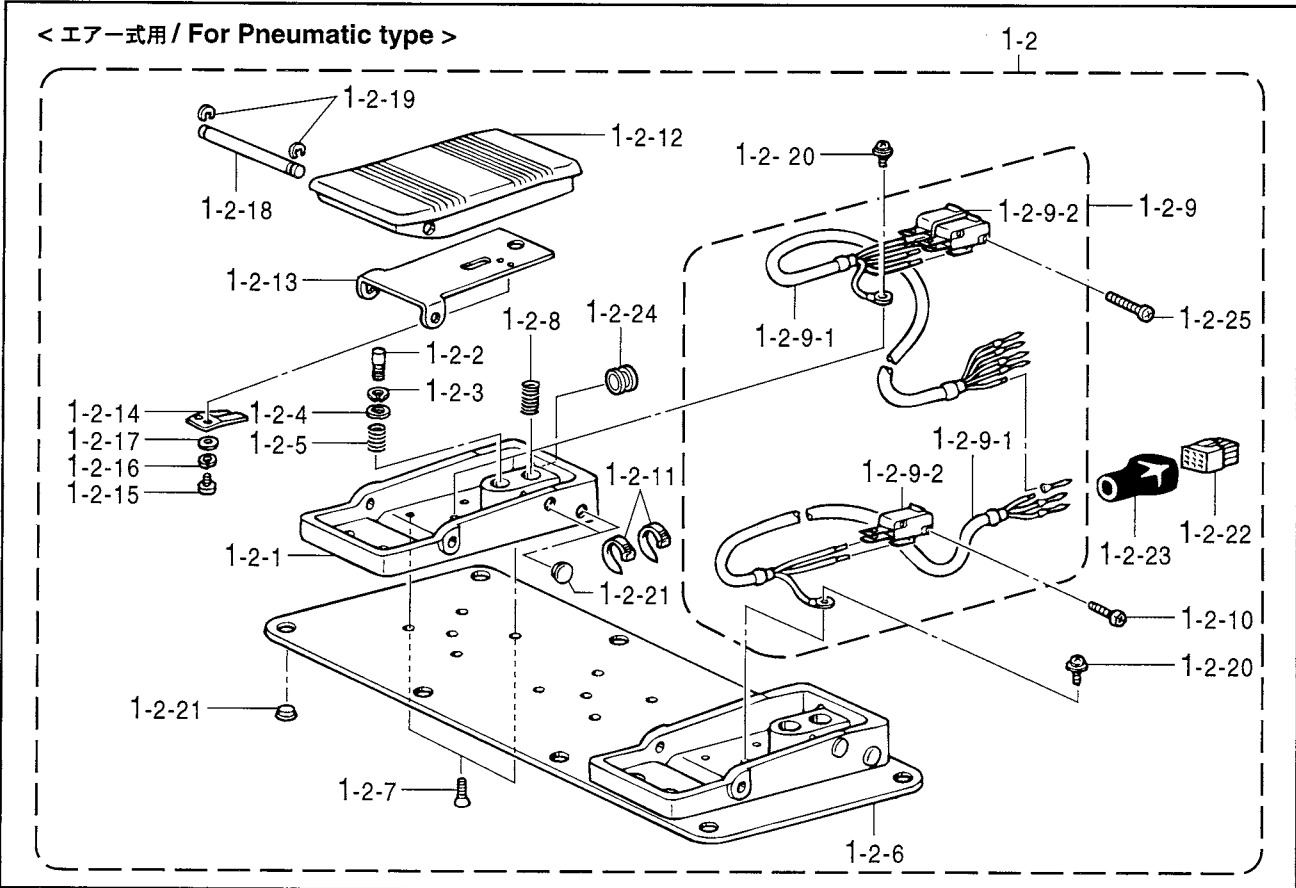
## T.操作パネル関係 / Operation panel mechanism

| REF.NO | CODE      | Q'TY | 品名             | NAME OF PARTS                | RM |
|--------|-----------|------|----------------|------------------------------|----|
| 1      | S58851001 | 1    | ソウサハパネルクミ      | OPERATION PANEL ASSY         |    |
| 1-1    | S55154001 | 1    | ソウサハパネルマエクミ    | OPERATION PANEL FRONT ASSY   |    |
| 1-1-1  | S55155000 | 1    | ソサハパネルフィルム     | OPERATION PANEL FILM         |    |
| 1-2    | S49938000 | 1    | ゼツエンシート        | INSULATION SHEET             |    |
| 1-3    | S56151101 | 1    | パネルキバンクミ       | PANEL PCB ASSY               |    |
| 1-3-1  | S29023000 | 5    | LEDGL9P040     | LED :GL9P040                 |    |
| 1-3-2  | S48579000 | 8    | SWB3F-4050     | SWITCH :B3F-4050             |    |
| 1-3-3  | U34870001 | 2    | DIPSW KSP08    | DIP SWITCH:KSP08             |    |
| 1-3-4  | S38104000 | 1    | エンコーダEVQVEMF01 | ENCODER, EVQVEMF01           |    |
| 1-3-5  | 417382001 | 1    | PKB24SC-3601   | BUZZER:PKB24SC-3601          |    |
| 1-4    | S55402200 | 1    | パネルコードクミ       | PANEL HARNESS ASSY           |    |
| 1-5    | 0A5400805 | 1    | +ナヘサガクミ4X8DB   | SCREW, PAN (S/P WASHER) M4X8 |    |
| 1-6    | 0A4300605 | 4    | +ナヘサガクミ3X6DA   | SCREW, PAN (S/P WASHER) M3X6 |    |
| 1-7    | S43237100 | 1    | PROMパネルクミ      | PROM ASSY, PANEL             |    |
| 1-8    | S02907000 | 1    | ツマミ            | THUMB                        |    |
| 1-10   | S43224000 | 1    | 3.5FDD         | FDD, 3.5                     |    |
| 1-11   | S43225000 | 2    | FDDスベサ         | SPACER, FDD                  |    |
| 1-12   | 0A4300605 | 4    | +ナヘサガクミ3X6DA   | SCREW, PAN (S/P WASHER) M3X6 |    |
| 1-13   | 037300816 | 4    | Vナヘタツピン3X8     | TAPPING SCREW, PAN V M3X8    |    |
| 1-14   | S43228000 | 1    | プログラマコードPクミ    | PROGRAMMER HARNESS ASSY, P   |    |
| 1-15   | 002300603 | 2    | +ナヘコ3X6        | SCREW, PAN M3X6              |    |
| 1-16   | S42653000 | 2    | コアTFC-23-11-14 | CORE :TFC-23-11-14           |    |
| 1-17   | 149809000 | 2    | タイラツPL         | BEAD BAND, L=200             |    |
| 1-18   | S55151000 | 12   | +トラスコ4X6       | SCREW, TRUSS M4X6            |    |
| 1-19   | S36008009 | 1    | パネルヨコカバー       | SIDE COVER, PANEL            |    |
| 1-20   | 107321009 | 1    | ダンネシ4.76       | SHOULDER SCREW, SM4.76       |    |
| 1-21   | 107017001 | 1    | ナミハネサガネ        | WAVE WASHER                  |    |
| 1-22   | S51241000 | 1    | EMIコアE1630MRF  | CORE, EMI :E1630MRF          |    |
| 2      | S43236009 | 1    | ソウサハパネルダイ      | OPERATION PANEL BASE         |    |
| 3      | S43674000 | 1    | クツシヨンA         | CUSHION, A                   |    |
| 4      | S43675000 | 3    | クツシヨンB         | CUSHION, B                   |    |
| 5      | S25634101 | 3    | アナホルト5X65      | BOLT, SOCKET M5X65           |    |
| 6      | 025050236 | 3    | ヒラサガネチユウ5      | WASHER, PLAIN M 5            |    |
| 7      | 018081636 | 1    | アナホルト8X16      | BOLT, SOCKET M8X16           |    |
| 8      | S10408000 | 1    | ゴムシート          | RUBBER SHEET                 |    |
| 9      | 021500106 | 6    | 1シュナツ5         | NUT, 1 M5                    |    |
| 10     | 025050336 | 3    | ヒラサガネダイ5       | WASHER, PLAIN L 5            |    |

< 電磁式用 / For Solenoid type >



< エアー式用 / For Pneumatic type >

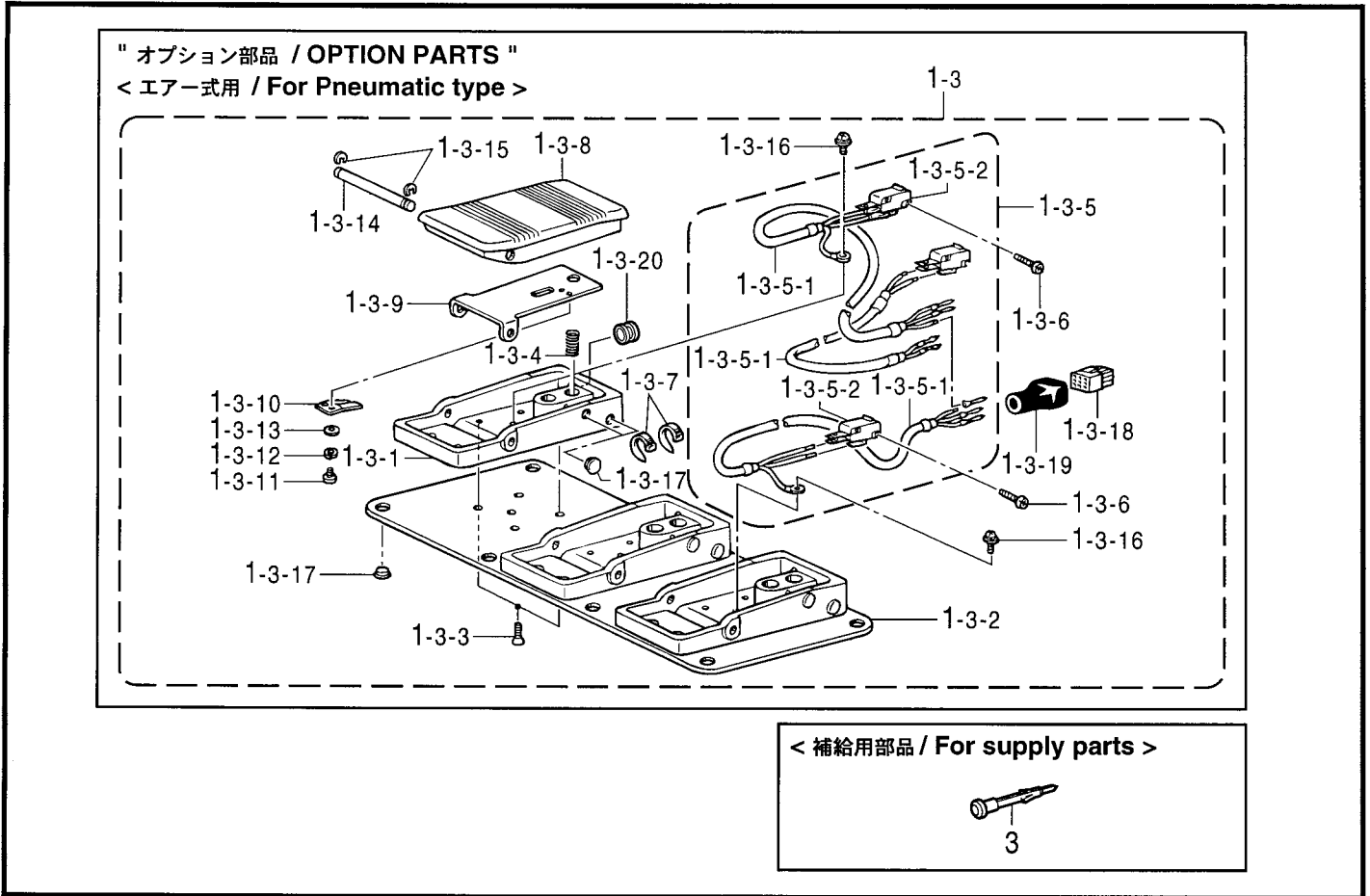


U1.踏板関係 / Foot switch pedal mechanism

| REF.NO  | CODE      | Q'TY | 品名              | NAME OF PARTS                 | RM |
|---------|-----------|------|-----------------|-------------------------------|----|
|         |           |      | <電磁式用>          | <For Solenoid type>           |    |
| 1-1     | S42838101 | 1    | 2レンフツト2SW       | 2-PEDAL FOOT SWITCH, 2        |    |
| 1-1-1   | S38166000 | 2    | フツトペダルダイ        | FOOT PEDAL BASE               |    |
| 1-1-2   | S42867001 | 1    | フミタホジヨイタ        | TREADLE AUXILIARY PLATE       |    |
| 1-1-3   | 004400603 | 4    | +サラコネジ 4X6      | SCREW, FLAT M4X6              |    |
| 1-1-4   | S38170001 | 2    | フツトペダルハネ        | FOOT PEDAL SPRING             |    |
| 1-1-5   | S38029000 | 1    | 2レンフツトSWハーネスクミ  | 2-PEDAL FOOT SW HARNESS ASSY  |    |
| 1-1-5-1 | S38030000 | 2    | 2レンフツトSWハーネス    | 2-PEDAL FOOT SW HARNESS       |    |
| 1-1-5-2 | S36260000 | 2    | スイツチVXピンボタン     | PIN BUTTON MICRO SWITCH, VX   |    |
| 1-1-6   | 062301205 | 4    | ナベコ3X12         | SCREW, PAN M3X12              |    |
| 1-1-7   | 228475000 | 12   | ケツソクバンド 1.9X80  | CABLE TIE, 1.9X80             |    |
| 1-1-8   | S38174000 | 2    | フツトペダル          | FOOT PEDAL                    |    |
| 1-1-9   | S38175001 | 2    | ペダルホコイタ         | PROTECTION PLATE, PEDAL       |    |
| 1-1-10  | S38176101 | 2    | スイツチオサエハネ       | SPRING, PLATE                 |    |
| 1-1-11  | 002300403 | 4    | +ナベコ3X4         | SCREW, PAN M3X4               |    |
| 1-1-12  | 028030246 | 4    | ハネサガネ2-3        | WASHER, SPRING 2-3            |    |
| 1-1-13  | 025030236 | 4    | ヒラサガネチユウ3       | WASHER, PLAIN M 3             |    |
| 1-1-14  | S38177001 | 2    | フツトペダルジク        | FOOT PEDAL SHAFT              |    |
| 1-1-15  | 048050346 | 4    | トメワE5           | RETAINING RING, E5            |    |
| 1-1-16  | 052400606 | 2    | ナベコハネヒラ4X6      | SCREW, PAN (S/P WASHER) M4X6  |    |
| 1-1-17  | 117936001 | 12   | ゴムセン9.4         | RUBBER CAP, 9.4               |    |
| 1-1-18  | S38180000 | 1    | コネクタ172169-1    | CONNECTOR :172169-1           |    |
| 1-1-19  | S38060000 | 1    | コネクタキャップ18X19   | CONNECTOR CAP, 18X19          |    |
| 1-1-20  | S38059000 | 2    | ゴムメツトNG79F      | RUBBER CAP, NG79F             |    |
|         |           |      | <エア-式用>         | <For Pneumatic type>          |    |
| 1-2     | S42842101 | 1    | 2レンフツト3SW       | 2-PEDAL FOOT SWITCH, 3        |    |
| 1-2-1   | S38166000 | 2    | フツトペダルダイ        | FOOT PEDAL BASE               |    |
| 1-2-2   | S38167001 | 1    | 2ダンSWピン         | SWITCH PIN, 2-STEP            |    |
| 1-2-3   | 048060142 | 1    | トメワジクヨウ C6      | RETAINING RING, E6            |    |
| 1-2-4   | 025060236 | 1    | ヒラサガネチユウ6       | WASHER, PLAIN M 6             |    |
| 1-2-5   | S38168001 | 1    | アツシユクハネ         | SPRING, COMPRESSION 10X30     |    |
| 1-2-6   | S42867001 | 1    | フミタホジヨイタ        | TREADLE AUXILIARY PLATE       |    |
| 1-2-7   | 004400603 | 4    | +サラコネジ 4X6      | SCREW, FLAT M4X6              |    |
| 1-2-8   | S38170001 | 2    | フツトペダルハネ        | FOOT PEDAL SPRING             |    |
| 1-2-9   | S42259000 | 1    | 2レンフツト3SWハーネスクミ | 2-PEDAL FOOT SW HARN. ASSY, 3 |    |
| 1-2-9-1 | S42258000 | 1    | 2レンフツト3SWハーネス   | 2-PEDAL FOOT SW HARNESS, 3    |    |
| 1-2-9-2 | S36260000 | 3    | スイツチVXピンボタン     | PIN BUTTON MICRO SWITCH, VX   |    |
| 1-2-10  | 062301205 | 2    | ナベコ3X12         | SCREW, PAN M3X12              |    |
| 1-2-11  | 228475000 | 12   | ケツソクバンド 1.9X80  | CABLE TIE, 1.9X80             |    |
| 1-2-12  | S38174000 | 2    | フツトペダル          | FOOT PEDAL                    |    |
| 1-2-13  | S38175001 | 2    | ペダルホコイタ         | PROTECTION PLATE, PEDAL       |    |
| 1-2-14  | S38176101 | 2    | スイツチオサエハネ       | SPRING, PLATE                 |    |
| 1-2-15  | 002300403 | 4    | +ナベコ3X4         | SCREW, PAN M3X4               |    |
| 1-2-16  | 028030246 | 4    | ハネサガネ2-3        | WASHER, SPRING 2-3            |    |
| 1-2-17  | 025030236 | 4    | ヒラサガネチユウ3       | WASHER, PLAIN M 3             |    |
| 1-2-18  | S38177001 | 2    | フツトペダルジク        | FOOT PEDAL SHAFT              |    |
| 1-2-19  | 048050346 | 4    | トメワE5           | RETAINING RING, E5            |    |
| 1-2-20  | 052400606 | 2    | ナベコハネヒラ4X6      | SCREW, PAN (S/P WASHER) M4X6  |    |
| 1-2-21  | 117936001 | 12   | ゴムセン9.4         | RUBBER CAP, 9.4               |    |
| 1-2-22  | S38180000 | 1    | コネクタ172169-1    | CONNECTOR :172169-1           |    |
| 1-2-23  | S38060000 | 1    | コネクタキャップ18X19   | CONNECTOR CAP, 18X19          |    |
| 1-2-24  | S38059000 | 2    | ゴムメツトNG79F      | RUBBER CAP, NG79F             |    |
| 1-2-25  | 062302506 | 2    | ナベコ3X25         | SCREW, PAN M3X25              |    |

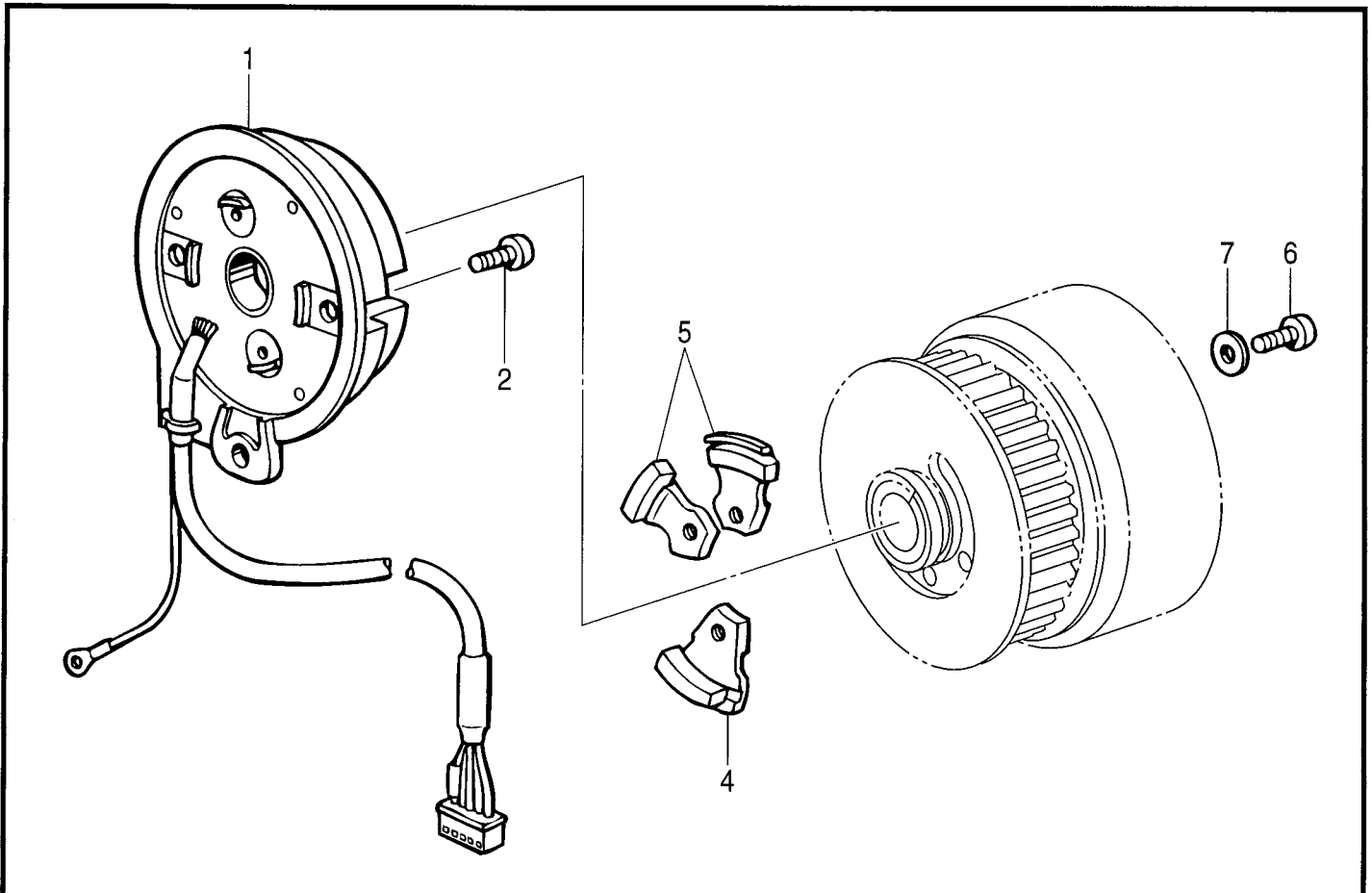


U2 . 踏板関係 (オプション部品) / Foot switch pedal mechanism (Option parts)



BAS-311F-0-651

V . 針位置検出器関係 / Synchronizer



BAS-311F-0-501

## U2.踏板関係 (オプション部品) / Foot switch pedal mechanism (Option parts)

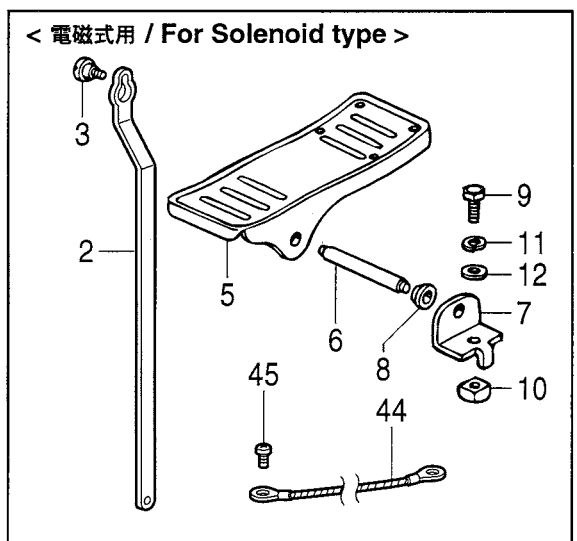
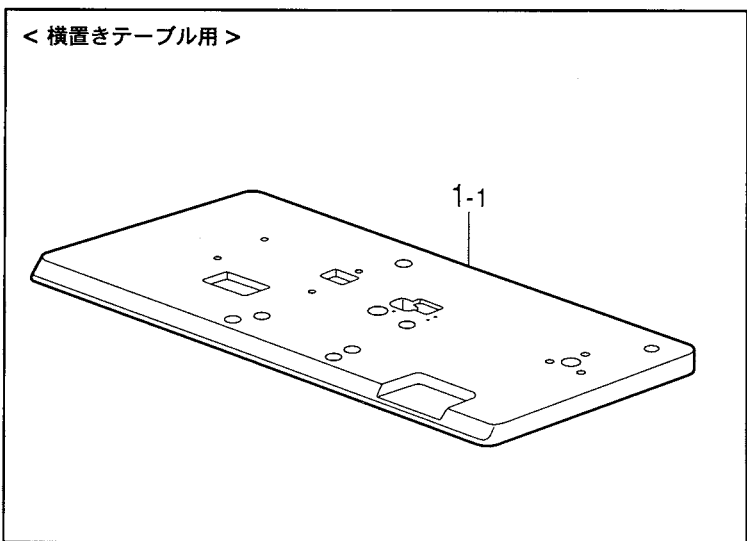
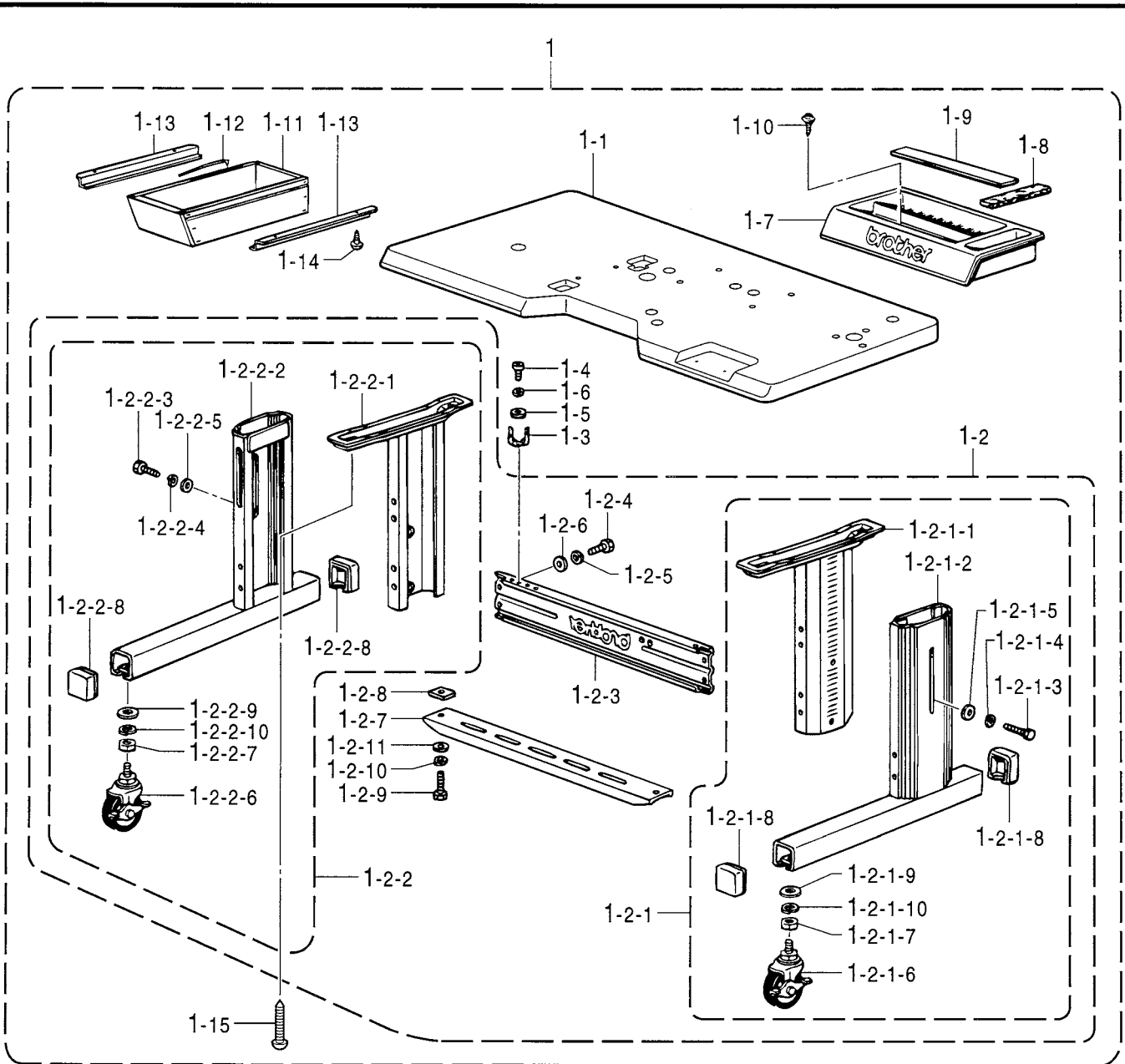
| REF.NO  | CODE      | Q'TY | 品名             | NAME OF PARTS                | RM |
|---------|-----------|------|----------------|------------------------------|----|
|         |           |      | <エア-式用>        | <For Pneumatic type>         |    |
| 1-3     | S44805101 | 1    | 3レンフツト3SW      | 3-PEDAL FOOT SWITCH, 3       |    |
| 1-3-1   | S38166000 | 3    | フツトペダルダイ       | FOOT PEDAL BASE              |    |
| 1-3-2   | S42867001 | 1    | フミイタホジヨイタ      | TREADLE AUXILIARY PLATE      |    |
| 1-3-3   | 004400603 | 6    | +サラコネジ 4X6     | SCREW, FLAT M4X6             |    |
| 1-3-4   | S38170001 | 3    | フツトペダルハネ       | FOOT PEDAL SPRING            |    |
| 1-3-5   | S44806000 | 1    | 3レンフツトSWハーネス   | 3-PEDAL FOOT SW HARNESS ASSY |    |
| 1-3-5-1 | S44807000 | 1    | 3レンフツトSWハーネス   | 3-PEDAL FOOT SW HARNESS      |    |
| 1-3-5-2 | S36260000 | 3    | スイツチVXピンボタン    | PIN BUTTON MICRO SWITCH, VX  |    |
| 1-3-6   | 062301205 | 6    | ナベコ3X12        | SCREW, PAN M3X12             |    |
| 1-3-7   | 228475000 | 14   | ケツソクバンド 1.9X80 | CABLE TIE, 1.9X80            |    |
| 1-3-8   | S38174000 | 3    | フツトペダル         | FOOT PEDAL                   |    |
| 1-3-9   | S38175001 | 3    | ペダルホコイタ        | PROTECTION PLATE, PEDAL      |    |
| 1-3-10  | S38176101 | 3    | スイツチオサエハネ      | SPRING, PLATE                |    |
| 1-3-11  | 002300403 | 6    | +ナベコ3X4        | SCREW, PAN M3X4              |    |
| 1-3-12  | 028030246 | 6    | ハネサガネ2-3       | WASHER, SPRING 2-3           |    |
| 1-3-13  | 025030236 | 6    | ヒラサガネチユウ3      | WASHER, PLAIN M 3            |    |
| 1-3-14  | S38177001 | 3    | フツトペダルジク       | FOOT PEDAL SHAFT             |    |
| 1-3-15  | 048050346 | 6    | トメE5           | RETAINING RING, E5           |    |
| 1-3-16  | 052400606 | 2    | ナベコハネヒラ4X6     | SCREW, PAN (S/P WASHER) M4X6 |    |
| 1-3-17  | 117936001 | 14   | ゴムセン9.4        | RUBBER CAP, 9.4              |    |
| 1-3-18  | S38180000 | 1    | コネクタ172169-1   | CONNECTOR :172169-1          |    |
| 1-3-19  | S38060000 | 1    | コネクタキャップ18X19  | CONNECTOR CAP, 18X19         |    |
| 1-3-20  | S38059000 | 3    | ゴムメットNG79F     | RUBBER CAP, NG79F            |    |
|         |           |      | <補給用部品>        | <For Supply parts>           |    |
| 3       | S49443000 | 1    | コンタクト170364-1  | CONTACT :170364-1            |    |

BAS-311F-0-651

## V.針位置検出器関係 / Synchronizer

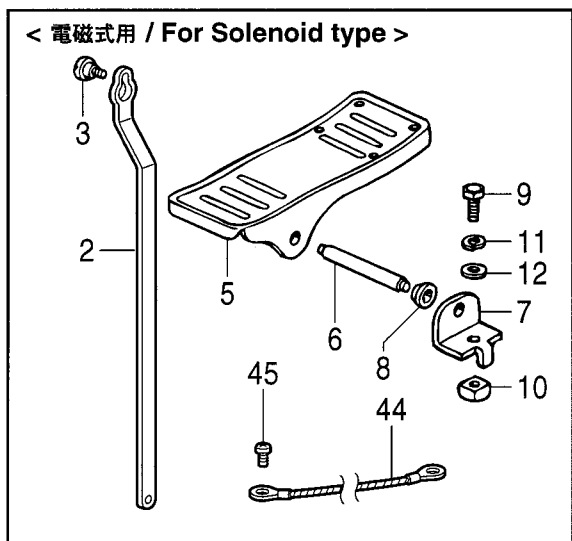
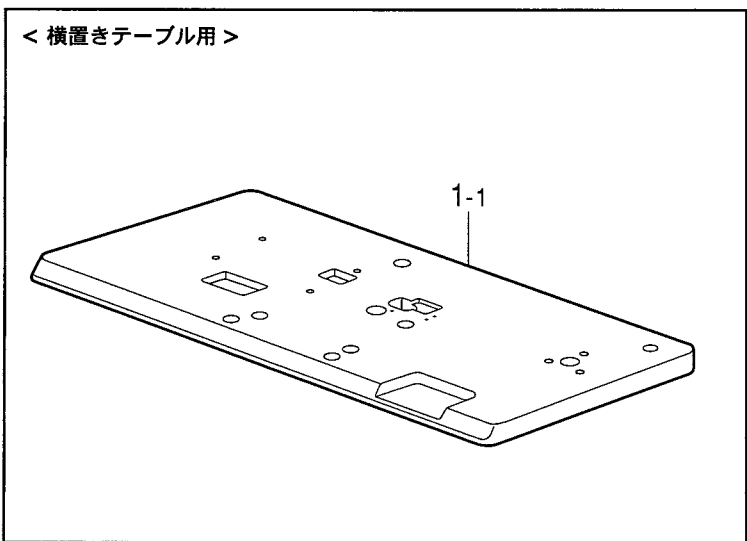
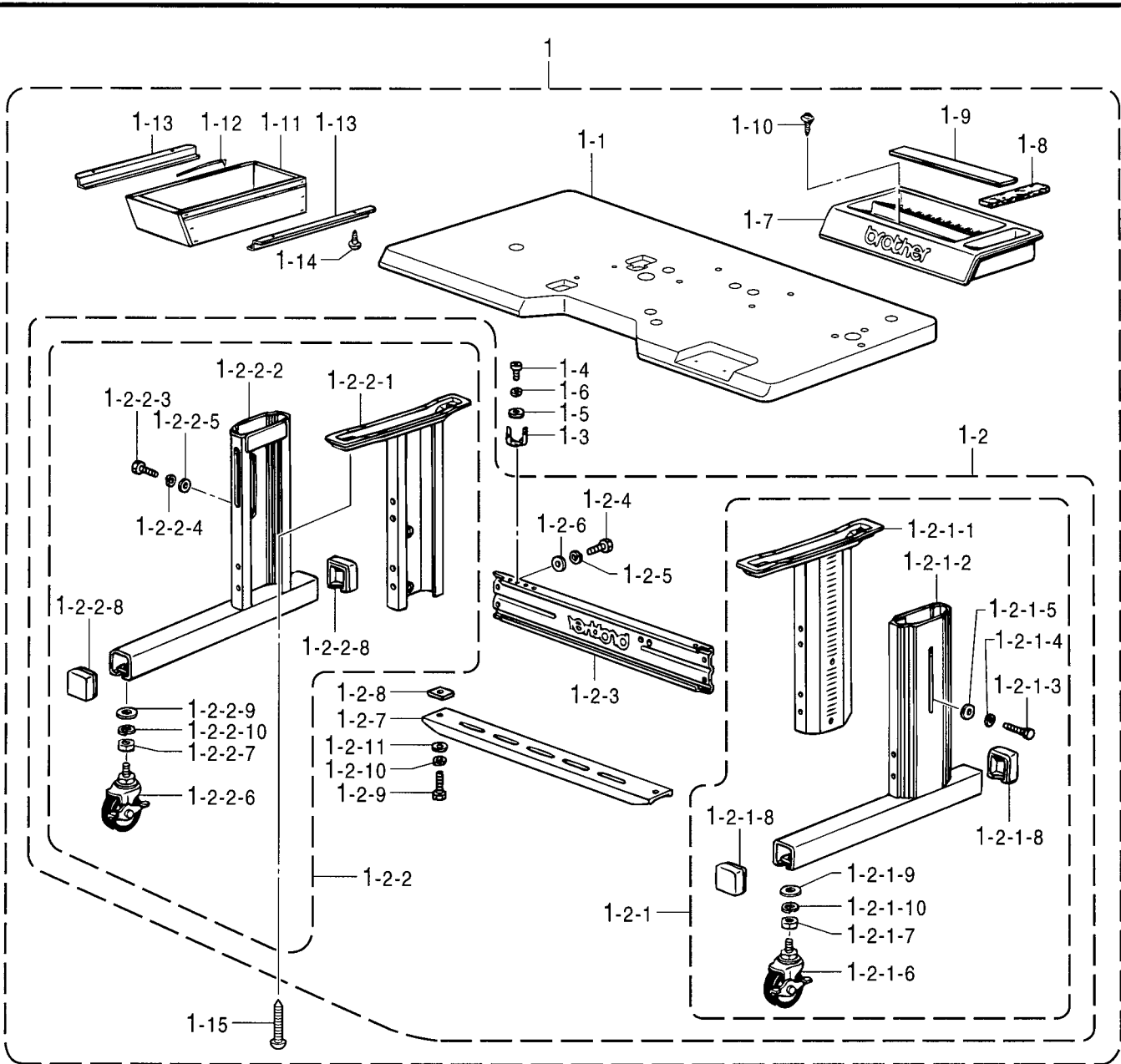
| REF.NO | CODE      | Q'TY | 品名           | NAME OF PARTS               | RM |
|--------|-----------|------|--------------|-----------------------------|----|
| 1      | S48666001 | 1    | シンクロナイザクミ    | SYNCHRONIZER ASSY           |    |
| 2      | 062400806 | 2    | ナベコ4X8       | SCREW, PAN M4X8             |    |
| 4      | S38080001 | 1    | ハリシタジシヤクミ    | NEEDLE LOWER MAGNET ASSY, D |    |
| 5      | S38082001 | 2    | ハリウエジシヤクミ    | NEEDLE UPPER MAGNET ASSY, U |    |
| 6      | 062681412 | 3    | ナベコ437-40X14 | SCREW, PAN SM4.37-40X14     |    |
| 7      | 025680132 | 3    | ヒラサガネシヨウ4.37 | WASHER, PLAIN S 4.37        |    |

BAS-311F-0-501



W.動力台関係 / Power table

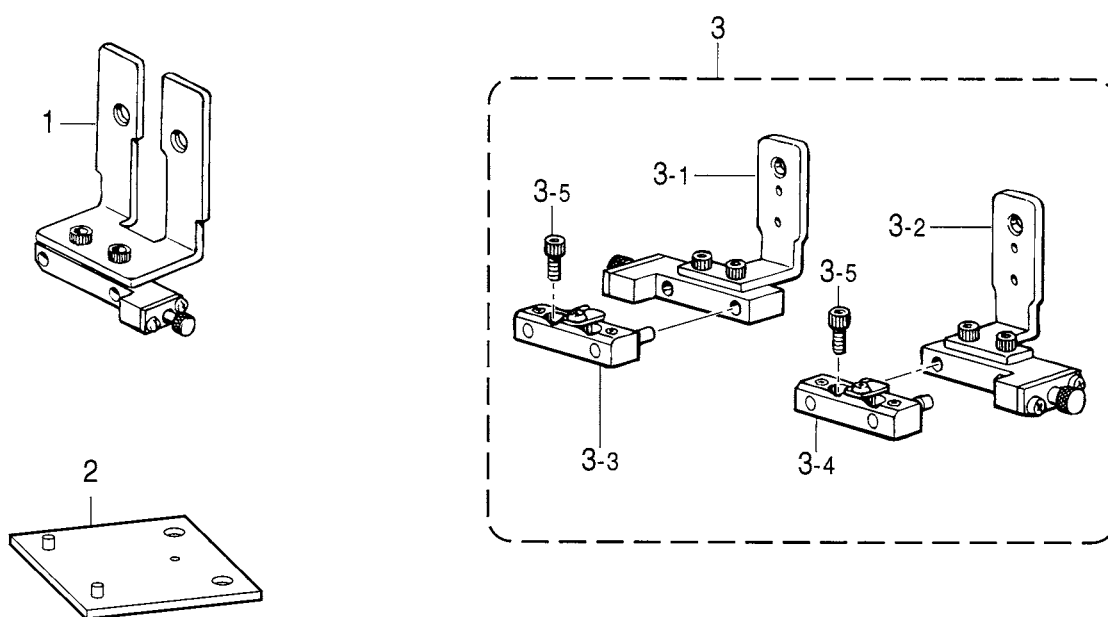
| REF.NO   | CODE      | Q'TY | 品名             | NAME OF PARTS       | RM |
|----------|-----------|------|----------------|---------------------|----|
|          |           |      | <国内用標準テーブル>    | <For Japan only>    |    |
| 1        | S55919001 | 1    | 311テーブルキヤクミ    | -----               |    |
| 1-1      | S55160001 | 1    | 311Fテーブル       | -----               |    |
|          |           |      | “オプション部品”      | “OPTION PARTS”      |    |
|          |           |      | <横置きテーブル用>     |                     |    |
| 1        | S55920001 | 1    | 311テーブルキヤクヨコミ  | -----               |    |
| 1-1      | S55921001 | 1    | 311Fテーブルヨコ     | -----               |    |
| 1-2      | S43671109 | 1    | タチヨウキヤクミ       | -----               |    |
| 1-2-1    | S09639009 | 1    | タチキヤクRクミ       | -----               |    |
| 1-2-1-1  | S09216002 | 1    | テーブルササER       | -----               |    |
| 1-2-1-2  | S09217102 | 1    | ソトアシR          | -----               |    |
| 1-2-1-3  | 017081606 | 3    | ボルト8X16        | -----               |    |
| 1-2-1-4  | 028080246 | 3    | ハネサガネ2-8       | -----               |    |
| 1-2-1-5  | S09312001 | 3    | ヒラサガネダイ8       | -----               |    |
| 1-2-1-6  | S05223001 | 2    | キヤスター          | -----               |    |
| 1-2-1-7  | 022120306 | 2    | ナツト3シユ12       | -----               |    |
| 1-2-1-8  | S10661109 | 2    | ソトアシフタコム       | -----               |    |
| 1-2-1-9  | 026120236 | 2    | ヒラサガネミガキ12     | -----               |    |
| 1-2-1-10 | 028120246 | 2    | ハネサガネ2-12      | -----               |    |
| 1-2-2    | S09640009 | 1    | タチキヤクLクミ       | -----               |    |
| 1-2-2-1  | S09221002 | 1    | テーブルササEL       | -----               |    |
| 1-2-2-2  | S09222102 | 1    | ソトアシL          | -----               |    |
| 1-2-2-3  | 017081606 | 3    | ボルト8X16        | -----               |    |
| 1-2-2-4  | 028080246 | 3    | ハネサガネ2-8       | -----               |    |
| 1-2-2-5  | S09312001 | 3    | ヒラサガネダイ8       | -----               |    |
| 1-2-2-6  | S05223001 | 2    | キヤスター          | -----               |    |
| 1-2-2-7  | 022120306 | 2    | ナツト3シユ12       | -----               |    |
| 1-2-2-8  | S10661109 | 2    | ソトアシフタコム       | -----               |    |
| 1-2-2-9  | 026120236 | 2    | ヒラサガネミガキ12     | -----               |    |
| 1-2-2-10 | 028120246 | 2    | ハネサガネ2-12      | -----               |    |
| 1-2-3    | S43672209 | 1    | ハリ             | -----               |    |
| 1-2-4    | 017081606 | 4    | ボルト8X16        | -----               |    |
| 1-2-5    | 028080246 | 4    | ハネサガネ2-8       | -----               |    |
| 1-2-6    | 025080236 | 4    | ヒラサガネチユウ8      | -----               |    |
| 1-2-7    | S09224002 | 1    | フミイタササエダイ      | -----               |    |
| 1-2-8    | S09225001 | 2    | 4カクナツト         | -----               |    |
| 1-2-9    | 017081606 | 2    | ボルト8X16        | -----               |    |
| 1-2-10   | 028080246 | 2    | ハネサガネ2-8       | -----               |    |
| 1-2-11   | S09226001 | 2    | フミイタササエサガネ     | -----               |    |
| 1-3      | 133172003 | 1    | アブラサシダイ        | -----               |    |
| 1-4      | 037521016 | 1    | +ナヘタツピン 2シユ5   | -----               |    |
| 1-5      | 025050236 | 1    | ヒラサガネチユウ5      | -----               |    |
| 1-6      | 028050246 | 1    | ハネサガネ2-5       | -----               |    |
| 1-7      | S15158009 | 1    | コモノケース         | -----               |    |
| 1-8      | S02740000 | 1    | フエルト           | -----               |    |
| 1-9      | S02739000 | 1    | ゴムジシヤクテープ      | -----               |    |
| 1-10     | 039411215 | 2    | トラスタツピン4X12    | -----               |    |
| 1-11     | 119702004 | 1    | ヨコヒキダシ         | -----               |    |
| 1-12     | 101073001 | 1    | ヒキダシコテイハネ      | -----               |    |
| 1-13     | 101121000 | 2    | ヨコヒキダシササエ      | -----               |    |
| 1-14     | 032361306 | 4    | +マルモクネジ 3.5X13 | -----               |    |
| 1-15     | 133180005 | 4    | +マルモクネジ 6.2X38 | -----               |    |
|          |           |      | <電磁式用>         | <For Solenoid type> |    |
| 2        | S55206001 | 1    | オサエアケレンカン      | -----               |    |



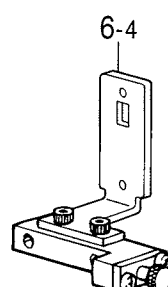
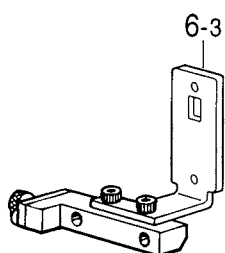
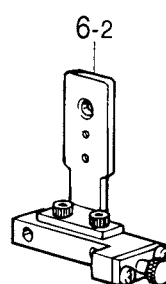
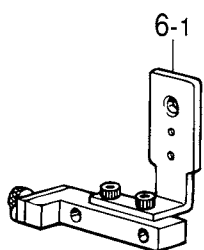
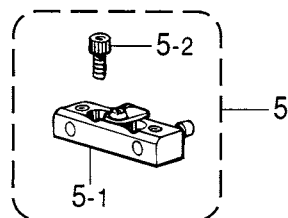
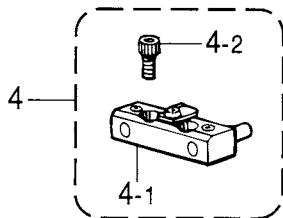
W.動力台関係 / Power table

| REF.NO | CODE      | Q'TY | 品名           | NAME OF PARTS       | RM |
|--------|-----------|------|--------------|---------------------|----|
|        |           |      | <電磁式用>       | <For Solenoid type> |    |
| 3      | 115559002 | 1    | ダンネジ4.76     | -----               |    |
| 5      | S01199003 | 1    | オサエアケフミイタ    | -----               |    |
| 6      | 133188001 | 1    | オサエアケフミイタシク  | -----               |    |
| 7      | 119707003 | 2    | フミイタシクウケ     | -----               |    |
| 8      | 119708001 | 2    | フミイタシクウケカラー  | -----               |    |
| 9      | 017082206 | 2    | ホルト8X22      | -----               |    |
| 10     | 116694001 | 2    | 4カクナツト8      | -----               |    |
| 11     | 028080240 | 2    | ハネサガネ2-8     | -----               |    |
| 12     | 025080236 | 2    | ヒラサガネチユウ8    | -----               |    |
| 44     | S58200000 | 1    | ア-スセン        | -----               |    |
| 45     | 037521016 | 1    | +ナベタツピン 2シユ5 | -----               |    |

X. ワンタッチ押え装置関係 (オプション部品) / One-touch work clamp (Option parts)



< 補給用部品 / For supply parts >



X.ワンタッチ押え装置関係 (オプション部品) / One-touch work clamp (Option parts)

| REF.NO | CODE      | Q'TY | 品名                               | NAME OF PARTS  | RM |
|--------|-----------|------|----------------------------------|--|----|
| 1      | S24612001 | 1    | <スナップ、フック付用><br>ワンタッチオサエUNクミ     | <For Attaching the snap & hook><br>ONE-TOUCH HOLDER ASSY, UN | ※  |
| 2      | S57952001 | 1    | OTオクリイタダイクミ                      | OT-FEED PLATE BRACKET ASSY                                   |    |
| 3      | S44794001 | 1    | <ワンタッチ押え装置><br>ワンタッチオサエソウチセット    | <For One-touch work clamp set><br>ONE-TUOCH WORK CLAMP SET   | ※  |
| 3-1    | S20280101 | 1    | ワンタッチオサエLクミ                      | ONE-TOUCH HOLDER ASSY, L                                     | ※  |
| 3-2    | S20286101 | 1    | ワンタッチオサエRクミ                      | ONE-TOUCH WORK CLAMP R ASSY                                  | ※  |
| 3-3    | S20289101 | 2    | ジクホルダーLクミ                        | WORK CLAMP HOLDER ASSY, L                                    | ※  |
| 3-4    | S20293101 | 2    | ジクホルダーRクミ                        | WORK CLAMP HOLDER ASSY, R                                    | ※  |
| 3-5    | S59890001 | 8    | アナホルト437-40X8                    | BOLT, SOCKET SM4.37-40X8                                     |    |
| 4      | S20822101 | 1    | <補給用部品><br>ジクホルダーLセット            | <For Supply parts><br>WORK CLAMP HOLDER SET, L               | ※  |
| 4-1    | S20289101 | 1    | ジクホルダーLクミ                        | WORK CLAMP HOLDER ASSY, L                                    | ※  |
| 4-2    | S59890001 | 2    | アナホルト437-40X8                    | BOLT, SOCKET SM4.37-40X8                                     |    |
| 5      | S20823101 | 1    | ジクホルダーRセット                       | WORK CLAMP HOLDER SET, R                                     | ※  |
| 5-1    | S20293101 | 1    | ジクホルダーRクミ                        | WORK CLAMP HOLDER ASSY, R                                    | ※  |
| 5-2    | S59890001 | 2    | アナホルト437-40X8                    | BOLT, SOCKET SM4.37-40X8                                     |    |
| 6-1    | S20280101 | 1    | <311F-0, 311F-L用><br>ワンタッチオサエLクミ | <For 311F-0 & 311F-L><br>ONE-TOUCH HOLDER ASSY, L            | ※  |
| 6-2    | S20286101 | 1    | ワンタッチオサエRクミ                      | ONE-TOUCH WORK CLAMP R ASSY                                  | ※  |
| 6-3    | S57955001 | 1    | <326F-0用><br>ワンタッチオサエLクミ         | <For 326F-0><br>ONE-TOUCH HOLDER ASSY, L                     | ※  |
| 6-4    | S57957001 | 1    | ワンタッチオサエRクミ                      | ONE-TOUCH HOLDER ASSY, R                                     | ※  |

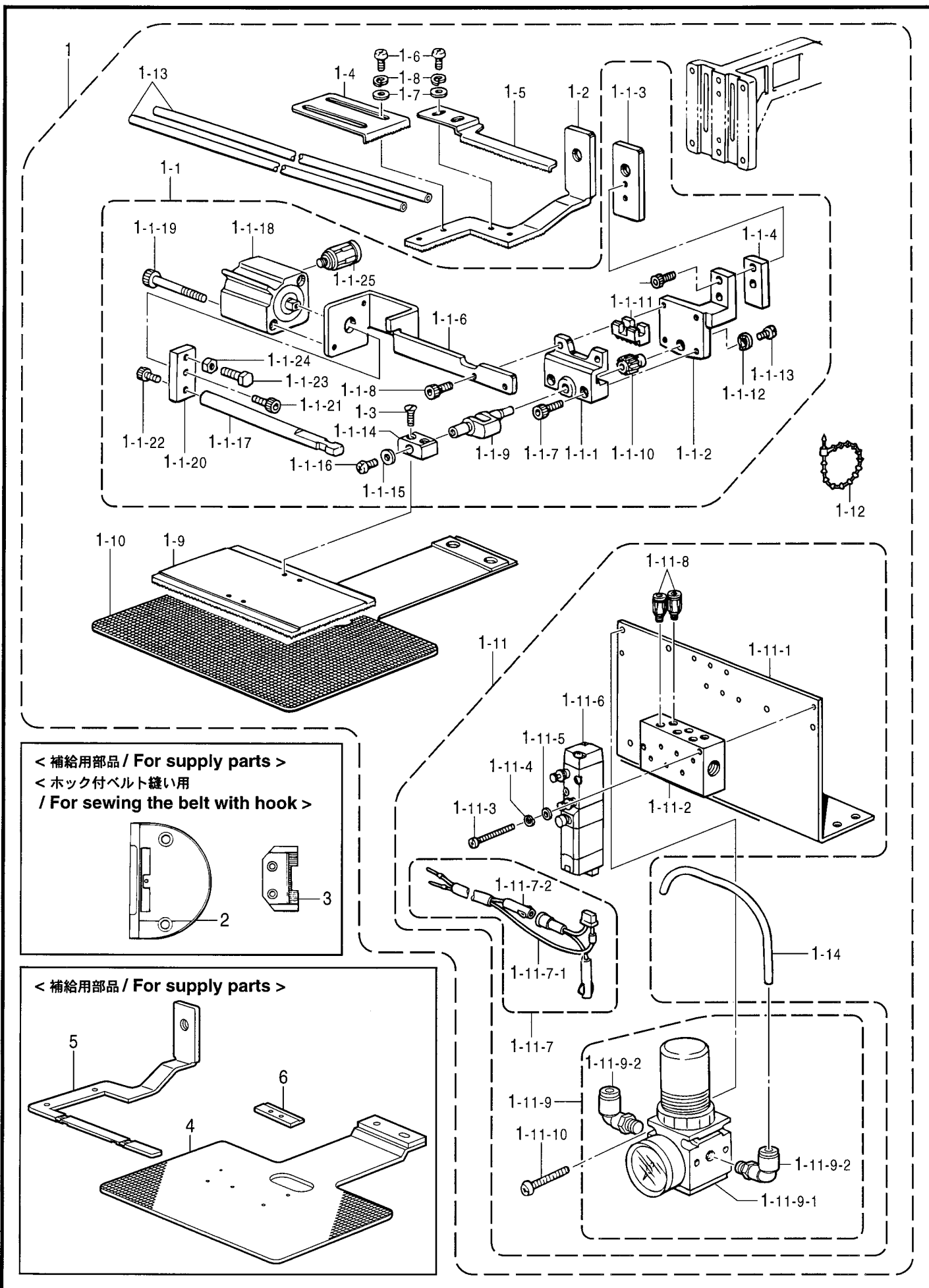
BAS-311F-0-941

☆RM欄に※が付いている部品は、精密な組み立て調整がして有りますので絶対に分解しないで下さい。

☆Parts which have an asterisk(※)in the RM colum are parts which have been assembled and adjusted to high precisions.  
These parts should never be disassembled.



Y1. 中押し反転装置関係(311F-0, 311F-Lオプション部品) /  
 Inner clamping device (Option parts of 311F-0, 311F-L)



< 補給用部品 / For supply parts >  
 < ホック付ベルト縫い用  
 / For sewing the belt with hook >

2

3

< 補給用部品 / For supply parts >

5

6

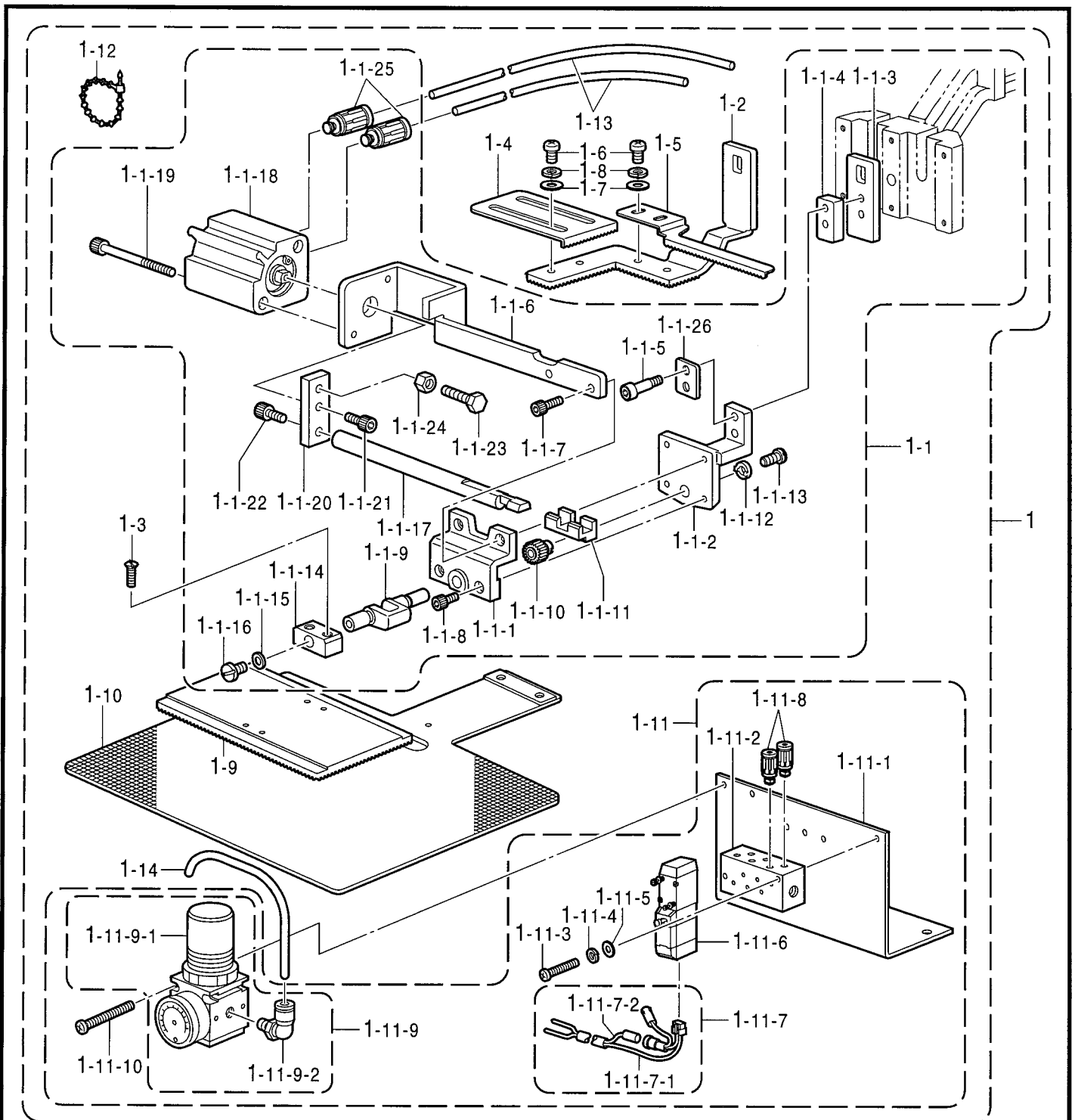
4

## Y1.中押え反転装置関係 (311F-0, 311F-L オプション部品) /

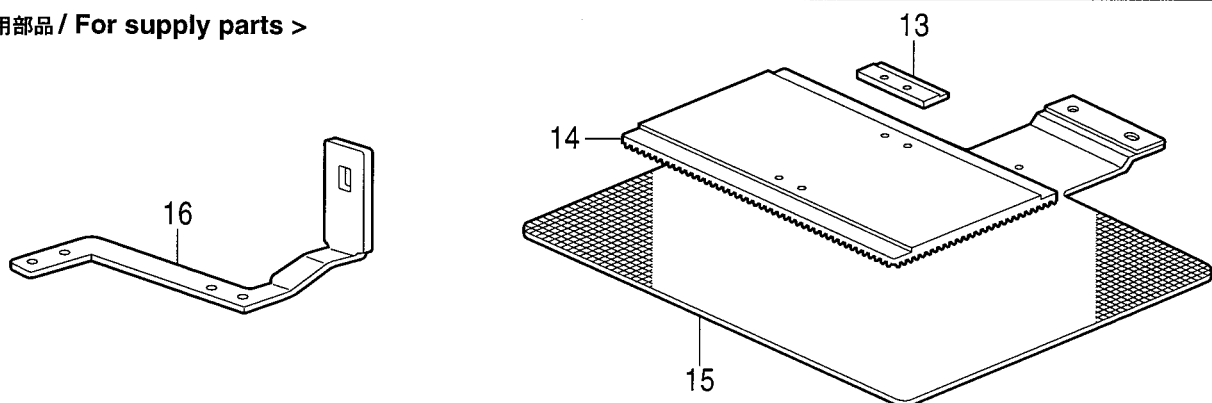
Inner clamping device (Option parts of 311F-0, 311F-L)

| REF.NO   | CODE      | Q'TY | 品名              | NAME OF PARTS                   | RM |
|----------|-----------|------|-----------------|---------------------------------|----|
| 1        | S44793009 | 1    | ネームツケハンテンスウチセット | INNER CLAMPING DEVICE SET       |    |
| 1-1      | S12633209 | 1    | オサエクランクLAクミ     | WORK CLAMP CRANK ASSY, LA       |    |
| 1-1-1    | S12634009 | 1    | オサエクランクホルダA     | WORK CLAMP CRANK HOLDER, A      |    |
| 1-1-2    | S12635009 | 1    | オサエクランクホルダB     | WORK CLAMP CRANK HOLDER, B      |    |
| 1-1-3    | S12636001 | 1    | オサエクランクホルダC     | WORK CLAMP CRANK HOLDER, C      |    |
| 1-1-4    | S12641009 | 1    | クランクホルダカンザ      | SPACER, CRNK HOLDER             |    |
| 1-1-5    | S59894001 | 2    | アナホルト437-40X12  | BOLT, SOCKET SM4.37-40X12       |    |
| 1-1-6    | S12638009 | 1    | ハンテンスリンダダイ      | REVERSE CYLINDER BASE           |    |
| 1-1-7    | 018301236 | 2    | アナホルト3X12       | BOLT, SOCKET M3X12              |    |
| 1-1-8    | 018301036 | 2    | アナホルト3X10       | BOLT, SOCKET M3X10              |    |
| 1-1-9    | S05665001 | 1    | オサエクランクLA       | WORK CLAMP CRANK, LA            |    |
| 1-1-10   | 154235001 | 1    | ハンテッキヤ          | REVERSE GEAR                    |    |
| 1-1-11   | 154236001 | 1    | ハンテラツク          | REVERSE RACK                    |    |
| 1-1-12   | 145087001 | 1    | ハンテッキヤサガネ       | WASHER                          |    |
| 1-1-13   | 149831101 | 1    | アタマツキトメネジ3.18   | SET SCREW, SM3.18               |    |
| 1-1-14   | 154237001 | 1    | オサエイタホルダL       | WORK CLAMP PLATE HOLDER, L      |    |
| 1-1-15   | 025350132 | 1    | ヒラサガネシヨウ        | WASHER, PLAIN S 3.5             |    |
| 1-1-16   | 100242003 | 1    | シメネジ3.57        | SCREW, SM3.57-40X5              |    |
| 1-1-17   | S12637009 | 1    | ハンテシリンダ         | REVERSE ROD                     |    |
| 1-1-18   | S12639001 | 1    | ハンテシリンダ         | REVERSE CYLINDER                |    |
| 1-1-19   | S12642009 | 2    | アナホルト3X35       | BOLT, SOCKET M3X35              |    |
| 1-1-20   | S12640009 | 1    | ハンテシクツキテ        | JOINT                           |    |
| 1-1-21   | 018300836 | 1    | アナホルト3X8        | BOLT, SOCKET M3X8               |    |
| 1-1-22   | 018300836 | 1    | アナホルト3X8        | BOLT, SOCKET M3X8               |    |
| 1-1-23   | 017501216 | 1    | ホルト5X12         | BOLT, M5X12                     |    |
| 1-1-24   | 021500216 | 1    | 2シュナツト5         | NUT, 2 M5                       |    |
| 1-1-25   | S18415101 | 2    | ハーフユニオンQ4M5     | HALF UNION :Q4M5                |    |
| 1-2      | S12643001 | 1    | ソトオサエアシ312-1    | OUTER WORK CLAMP, 312-1         |    |
| 1-3      | 117291002 | 2    | サラネジ3.18        | SCREW, FLAT SM3.18              |    |
| 1-4      | 154252001 | 1    | イチキメイトL         | POSITIONING PLATE, L            |    |
| 1-5      | 154253001 | 1    | イチキメイトR         | POSITIONING PLATE, R            |    |
| 1-6      | 062670512 | 4    | ナベコ357-40X5     | SCREW, PAN SM3.57-40X5          |    |
| 1-7      | 025350332 | 4    | ヒラサガネダイ3.5      | WASHER, PLAIN L 3.5             |    |
| 1-8      | 028350242 | 4    | ハネサガネ2-3.5      | WASHER, SPRING 2-3.5            |    |
| 1-9      | 154256101 | 1    | オサエイタブランクA      | WORK CLAMP PLATE BLANK, A       |    |
| 1-10     | S12645001 | 1    | オクリイタブランク312-1  | FEED PLATE BLANK, 312-1         |    |
| 1-11     | S44745109 | 1    | ハンテバルブ3クミ       | INNER VALVE ASSY, 3             |    |
| 1-11-1   | S31570409 | 1    | バルブトリツケイタ4-5H   | VALVE SETTING PLATE, 4-5H       |    |
| 1-11-2   | S44748001 | 1    | エアマニホルド3        | AIR MANIFOLD, 3                 |    |
| 1-11-3   | 062302505 | 2    | ナベコ3X25         | SCREW, PAN M3X25                |    |
| 1-11-4   | 028030242 | 2    | ハネサガネ2-3        | WASHER, SPRING 2-3              |    |
| 1-11-5   | 025030232 | 2    | ヒラサガネチユウ3       | WASHER, PLAIN M 3               |    |
| 1-11-6   | S43683001 | 1    | デンジバルブ          | SOLENOID VALVE                  |    |
| 1-11-7   | S43696100 | 1    | バルブハーネスX1クミ     | VALVE HARNESS ASSY, X1          |    |
| 1-11-7-1 | S44746100 | 1    | ツイカバルブハーネス      | VALVE HARNESS                   |    |
| 1-11-7-2 | S44750100 | 1    | ツイカバルブハーネス24V   | VALVE HARNESS, 24V              |    |
| 1-11-8   | S18415101 | 2    | ハーフユニオンQ4M5     | HALF UNION :Q4M5                |    |
| 1-11-9   | S45252000 | 1    | レギュレータクミ        | REGULATOR ASSY                  |    |
| 1-11-9-1 | S45253000 | 1    | レギュレータ          | REGULATOR                       |    |
| 1-11-9-2 | S45254000 | 2    | ツキテ3109-4-10    | JOINT, 3109-4-10                |    |
| 1-11-10  | 062404005 | 2    | ナベコ4X40         | SCREW, PAN M4X40                |    |
| 1-12     | 340400001 | 2    | ユニタイバンド         | BEAD BAND                       |    |
| 1-13     | S03803000 | 2    | ナイロンチューブ        | AIR TUBE, 4 L=1300              |    |
| 1-14     | S28741000 | 1    | エアチューブ          | AIR TUBE, 4 L=300               |    |
|          |           |      | “補給用部品”         | “For Supply parts”              |    |
|          |           |      | <ホック付ベルト縫い用>    | <For Sewing the belt with hook> |    |
| 2        | S13099001 | 1    | ハリイタH           | NEEDLE PLATE, H                 |    |
| 3        | S13100001 | 1    | オクリバH           | FEED DOG, H                     |    |
| 4        | S14598001 | 1    | OTオクリイタブランク312  | OT FEED PLATE BLANK, 312        |    |
| 5        | S12644001 | 1    | ソトオサエアシ312-2    | OUTER WORK CLAMP, 312-2         |    |
| 6        | S10542001 | 1    | ナカオサエLL         | INNER CLAMP, LL                 |    |

Y2 . 中押え反転装置関係(326F-0オプション部品) /  
 Inner clamping device (Option parts of 326F-0)



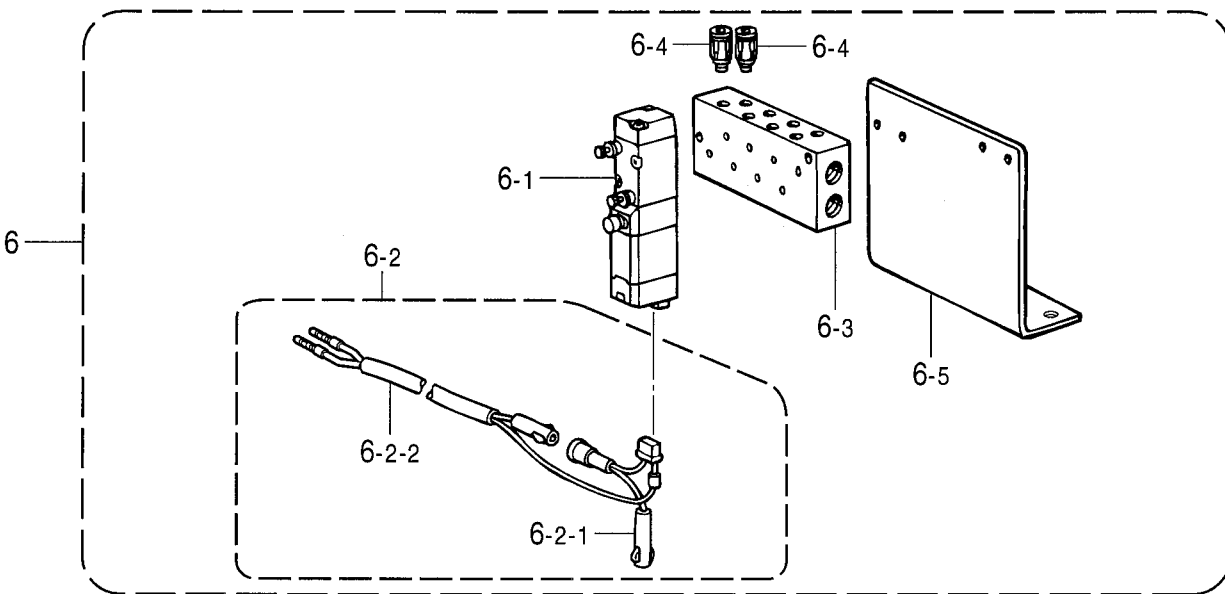
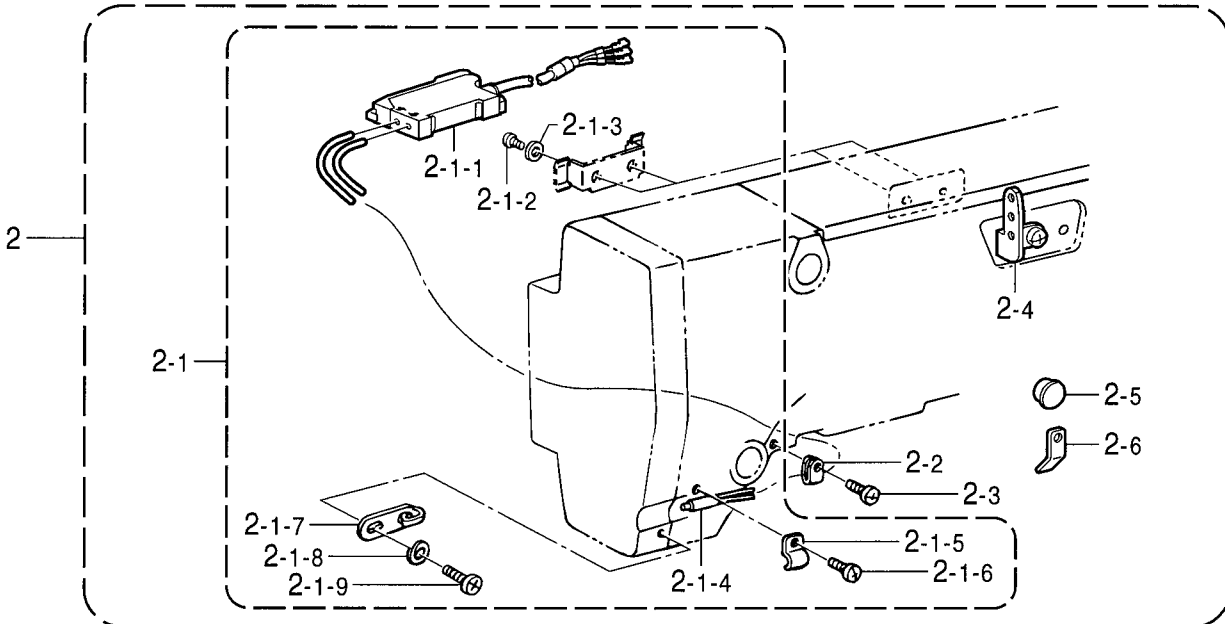
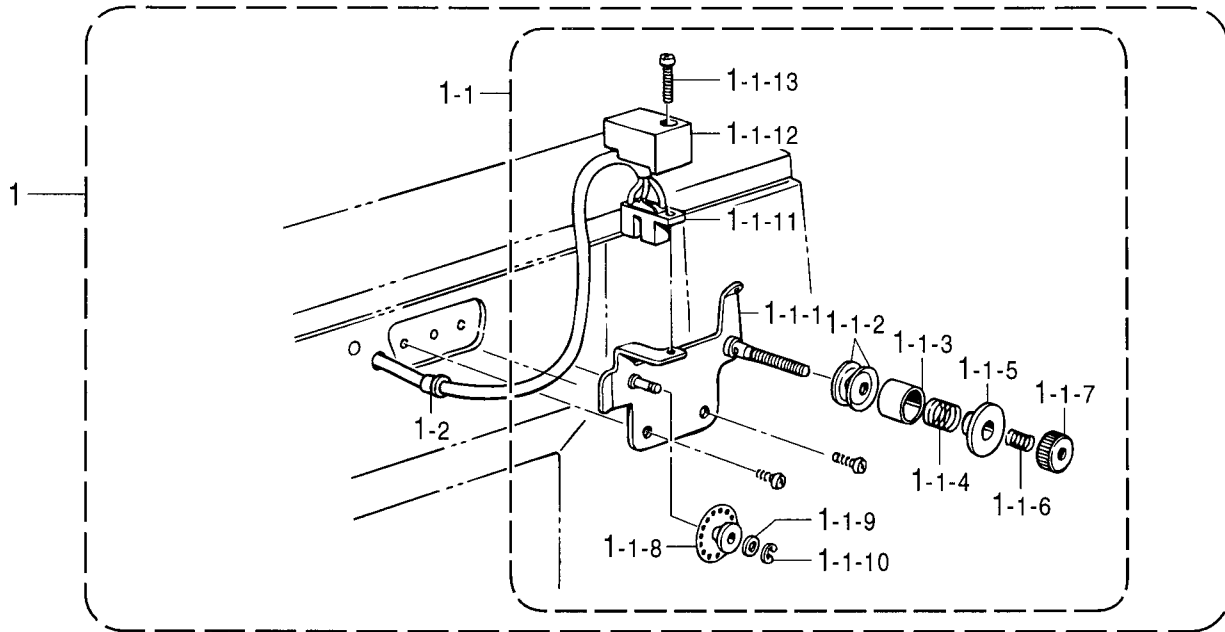
< 補給用部品 / For supply parts >



## Y2.中押え反転装置関係 (326F-0 オプション部品) /

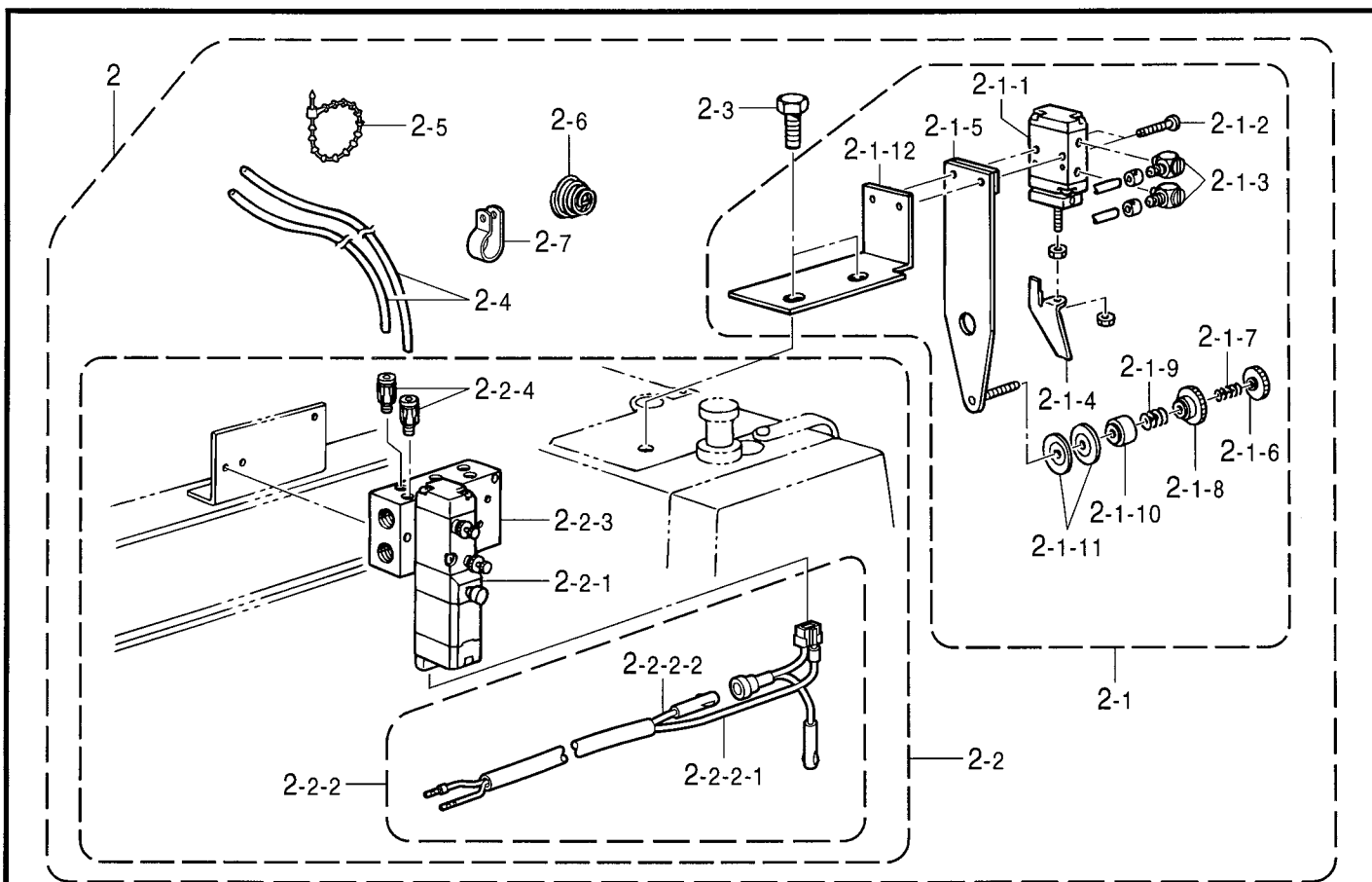
## Inner clamping device (Option parts of 326F-0)

| REF.NO   | CODE      | Q'TY | 品名              | NAME OF PARTS                  | RM |
|----------|-----------|------|-----------------|--------------------------------|----|
| 1        | S57851001 | 1    | ネームツケハンテンスウチセット | INNER CLAMPING DEVICE SET,326F |    |
| 1-1      | S57853001 | 1    | オサエクランクLAクミ     | WORK CLAMP CRANK ASSY, LA      |    |
| 1-1-1    | S12634009 | 1    | オサエクランクホルダA     | WORK CLAMP CRANK HOLDER, A     |    |
| 1-1-2    | S12635009 | 1    | オサエクランクホルダB     | WORK CLAMP CRANK HOLDER, B     |    |
| 1-1-3    | S57854001 | 1    | オサエクランクホルダC     | WORK CLAMP HOLDER, C           |    |
| 1-1-4    | S57855001 | 1    | クランクホルダカンザ      | SPACER                         |    |
| 1-1-5    | 150382001 | 2    | アナボルト4.37X18    | BOLT, SOCKET SM4.37X18         |    |
| 1-1-6    | S12638009 | 1    | ハンテンスリンダダイ      | REVERSE CYLINDER BASE          |    |
| 1-1-7    | 018301236 | 2    | アナボルト3X12       | BOLT, SOCKET M3X12             |    |
| 1-1-8    | 018301036 | 2    | アナボルト3X10       | BOLT, SOCKET M3X10             |    |
| 1-1-9    | S05665001 | 1    | オサエクランクLA       | WORK CLAMP CRANK, LA           |    |
| 1-1-10   | 154235001 | 1    | ハンテッキヤ          | REVERSE GEAR                   |    |
| 1-1-11   | 154236001 | 1    | ハンテラツク          | REVERSE RACK                   |    |
| 1-1-12   | 145087001 | 1    | ハンテッキヤサガネ       | WASHER                         |    |
| 1-1-13   | 149831101 | 1    | アタマツキトメネジ3.18   | SET SCREW, SM3.18              |    |
| 1-1-14   | 154237001 | 1    | オサエイタホルダL       | WORK CLAMP PLATE HOLDER, L     |    |
| 1-1-15   | 025350132 | 1    | ヒラサガネシヨウ        | WASHER, PLAIN S 3.5            |    |
| 1-1-16   | 100242003 | 1    | シメネジ3.57        | SCREW, SM3.57-40X5             |    |
| 1-1-17   | S12637009 | 1    | ハンテロツト          | REVERSE ROD                    |    |
| 1-1-18   | S12639001 | 1    | ハンテンスリンダ        | REVERSE CYLINDER               |    |
| 1-1-19   | S12642009 | 2    | アナボルト3X35       | BOLT, SOCKET M3X35             |    |
| 1-1-20   | S12640009 | 1    | ハンテシクツキテ        | JOINT                          |    |
| 1-1-21   | 018300836 | 1    | アナボルト3X8        | BOLT, SOCKET M3X8              |    |
| 1-1-22   | 018300836 | 1    | アナボルト3X8        | BOLT, SOCKET M3X8              |    |
| 1-1-23   | 017501216 | 1    | ボルト5X12         | BOLT, M5X12                    |    |
| 1-1-24   | 021500216 | 1    | 2シユナツト5         | NUT, 2 M5                      |    |
| 1-1-25   | S18415101 | 2    | ハーフユニオンQ4M5     | HALF UNION :Q4M5               |    |
| 1-1-26   | S44424001 | 1    | クランクホルダスペースサ    | SPACER, CRANK HOLDER           |    |
| 1-2      | S57856001 | 1    | ソトオサエアシ326F-1   | OUTER WORK CLAMP, 326F-1       |    |
| 1-3      | 117291002 | 2    | サラネジ3.18        | SCREW, FLAT SM3.18             |    |
| 1-4      | S57859001 | 1    | イチキメイトL         | POSITIONING PLATE, L           |    |
| 1-5      | S57860001 | 1    | イチキメイトR         | POSITIONING PLATE, R           |    |
| 1-6      | 062670512 | 4    | ナベコ357-40X5     | SCREW, PAN SM3.57-40X5         |    |
| 1-7      | 025350332 | 4    | ヒラサガネダイ3.5      | WASHER, PLAIN L 3.5            |    |
| 1-8      | 028350242 | 4    | ハネサガネ2-3.5      | WASHER, SPRING 2-3.5           |    |
| 1-9      | 154256101 | 1    | オサエイタブランクA      | WORK CLAMP PLATE BLANK, A .    |    |
| 1-10     | S57858001 | 1    | オクリイタブランクH      | FEED PLATE BLANK, H            |    |
| 1-11     | S44745109 | 1    | ハンテバルブ3クミ       | INNER VALVE ASSY, 3            |    |
| 1-11-1   | S31570409 | 1    | バルブトリツケイタ4-5H   | VALVE SETTING PLATE, 4-5H      |    |
| 1-11-2   | S44748001 | 1    | エアマニホルド3        | AIR MANIFOLD, 3                |    |
| 1-11-3   | 062302505 | 2    | ナベコ3X25         | SCREW, PAN M3X25               |    |
| 1-11-4   | 028030242 | 2    | ハネサガネ2-3        | WASHER, SPRING 2-3             |    |
| 1-11-5   | 025030232 | 2    | ヒラサガネチユウ3       | WASHER, PLAIN M 3              |    |
| 1-11-6   | S43683001 | 1    | テシバルブ           | SOLENOID VALVE                 |    |
| 1-11-7   | S43696100 | 1    | バルブハーネスX1クミ     | VALVE HARNESS ASSY, X1         |    |
| 1-11-7-1 | S44746100 | 1    | ツイカバルブハーネス      | VALVE HARNESS                  |    |
| 1-11-7-2 | S44750100 | 1    | ツイカバルブハーネス24V   | VALVE HARNESS, 24V             |    |
| 1-11-8   | S18415101 | 2    | ハーフユニオンQ4M5     | HALF UNION :Q4M5               |    |
| 1-11-9   | S45252000 | 1    | レギュレータクミ        | REGULATOR ASSY                 |    |
| 1-11-9-1 | S45253000 | 1    | レギュレータ          | REGULATOR                      |    |
| 1-11-9-2 | S45254000 | 2    | ツキテ3109-4-10    | JOINT, 3109-4-10               |    |
| 1-11-10  | 062404005 | 2    | ナベコ4X40         | SCREW, PAN M4X40               |    |
| 1-12     | 340400001 | 2    | ユニタイバンド         | BEAD BAND                      |    |
| 1-13     | S03803000 | 2    | ナイロンチューブ        | AIR TUBE, 4 L=1300             |    |
| 1-14     | S28741000 | 1    | エアチューブ          | AIR TUBE, 4 L=300              |    |
|          |           |      | <補給用部品>         | <For Supply parts>             |    |
| 13       | S10542001 | 1    | ナカオサELL         | INNER CLAMP, LL                |    |
| 14       | S51077001 | 1    | オサエイタブランクA326L  | WORK CLAMP BLANK, A 326L       |    |
| 15       | S51078101 | 1    | OTオクリイタブランクLH   | OT-FEED PLATE BLANK, H :326L   |    |
| 16       | S57857001 | 1    | ソトオサエアシ326F-3   | OUTER WORK CLAMP, 326F-3       |    |



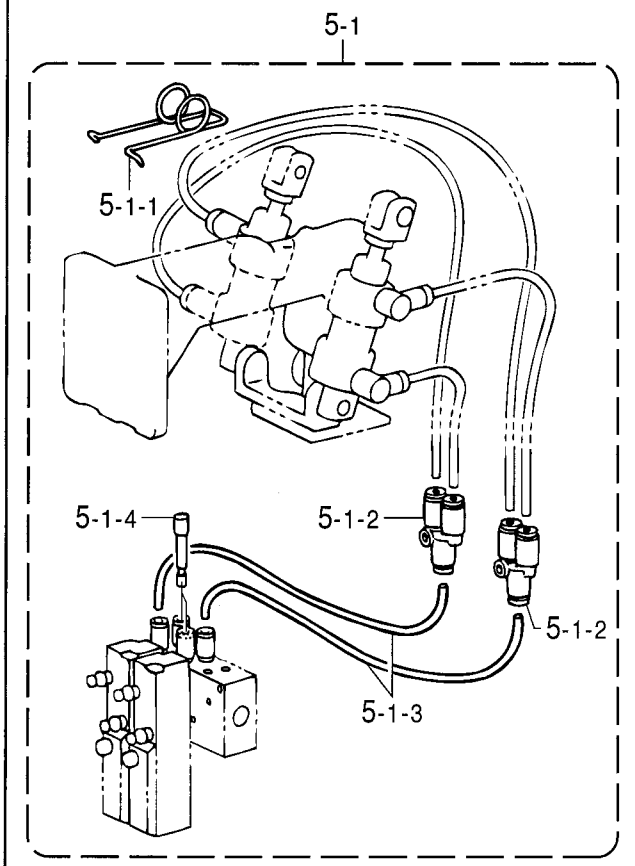
## AA1.補助装置関係 (オプション部品) / Auxiliary device (Option parts)

| REF.NO | CODE      | QTY | 品名                      | NAME OF PARTS                     | RM |
|--------|-----------|-----|-------------------------|-----------------------------------|----|
|        |           |     | <b>“糸切れ感知装置”</b>        | <b>“Thread breakage detector”</b> |    |
|        |           |     | <b>&lt;ローリー式&gt;</b>    | <b>&lt;Rotary-type&gt;</b>        |    |
| 1      | S43833109 | 1   | イトキレカンチソウチセットR          | TR. BREAKAGE DETECTOR SET, R      |    |
| 1-1    | S43834109 | 1   | ローリーイトキレカンチクミ           | TR. BREAKAGE DETECTOR ASSY, R     |    |
| 1-1-1  | S18032001 | 1   | イトキレカンチフラケツクミ           | DETECTOR BRACKET ASSY             |    |
| 1-1-2  | 144504001 | 2   | イトアンナイサラ                | THREAD GUIDE DISC                 |    |
| 1-1-3  | 146206009 | 1   | イトアンナイサラオサエ             | DISC PRESSER, T-GUIDE             |    |
| 1-1-4  | 146058001 | 1   | プレテンションバネ               | PRE-TENSION SPRING                |    |
| 1-1-5  | 146059001 | 1   | プレテンションナツト              | PRE-TENSION NUT                   |    |
| 1-1-6  | 146060000 | 1   | ナツトオシバネ                 | SPRING                            |    |
| 1-1-7  | 155510001 | 1   | イトチヨウシナツト               | TENSION NUT                       |    |
| 1-1-8  | 157255100 | 1   | ローリーA                   | PULLEY, A                         |    |
| 1-1-9  | 025030135 | 1   | ヒラサガネシヨウ3               | WASHER, PLAIN S 3                 |    |
| 1-1-10 | 048020342 | 1   | トマワE2                   | RETAINING RING, E2                |    |
| 1-1-11 | S43835100 | 1   | イトキレフォトセンサークミ           | SENSOR ASSY                       |    |
| 1-1-12 | S18037009 | 1   | センサーカバー                 | SENSOR COVER                      |    |
| 1-1-13 | 062301616 | 1   | ナベコM3X16                | SCREW, PAN M3X16                  |    |
| 1-2    | 146080000 | 1   | コードブシ                   | CORD BUSH                         |    |
|        |           |     | <b>&lt;ビームセンサー式&gt;</b> | <b>&lt;Beam-type&gt;</b>          |    |
| 2      | S43836301 | 1   | イトキレカンチソウチセットF          | TR. BRAKEAGE DETECTOR SET, F      |    |
| 2-1    | S43977201 | 1   | イトキレカンチFクミ              | TR. BRAKEAGE DETECTOR ASSY, F     |    |
| 2-1-1  | S43279300 | 1   | アンプユニット                 | AMPLIFIRE UNIT                    |    |
| 2-1-2  | 062300612 | 2   | ナベコ3X6                  | SCREW, PAN M3X6                   |    |
| 2-1-3  | 025030232 | 2   | ヒラサガネチユウ3               | WASHER, PLAIN M 3                 |    |
| 2-1-4  | S29468100 | 1   | ファイバユニットN               | FIBER UNIT, N                     |    |
| 2-1-5  | S11884001 | 1   | センサートリツケイタ              | SENSOR SETTING PLATE              |    |
| 2-1-6  | 062300612 | 1   | ナベコ3X6                  | SCREW, PAN M3X6                   |    |
| 2-1-7  | S02617001 | 1   | メンイタイトアンナイ              | FACE PLATE THREAD GUIDE           |    |
| 2-1-8  | 028350242 | 1   | ハネサガネ2-3.5              | WASHER, SPRING 2-3.5              |    |
| 2-1-9  | 060670612 | 1   | ハインド357-40X6            | SCREW, BIND SM3.57-40X6           |    |
| 2-2    | 625010000 | 1   | ナイロンクランプNK-2N           | NYLON CLAMP NK-2N                 |    |
| 2-3    | 060670612 | 1   | ハインド357-40X6            | SCREW, BIND SM3.57-40X6           |    |
| 2-4    | 152889001 | 1   | ミツメイトカケ                 | THREAD RETAINER                   |    |
| 2-5    | 117936001 | 2   | ゴムセン9.4                 | RUBBER CAP, 9.4                   |    |
| 2-6    | S02657101 | 1   | コードオサエ                  | CORD HOLDER                       |    |
|        |           |     | <b>&lt;追加バルブセット&gt;</b> | <b>&lt;Addition valve set&gt;</b> |    |
| 6      | S43847201 | 1   | デンジバルブOP4クミ             | SOLENOID VALVE ASSY, OP4          |    |
| 6-1    | S43683001 | 1   | デンジバルブ                  | SOLENOID VALVE                    |    |
| 6-2    | S43696100 | 1   | バルブハーネスX1クミ             | VALVE HARNESS ASSY, X1            |    |
| 6-2-1  | S44746100 | 1   | ツイカバルブハーネス              | VALVE HARNESS                     |    |
| 6-2-2  | S44750100 | 1   | ツイカバルブハーネス24V           | VALVE HARNESS, 24V                |    |
| 6-3    | S44749001 | 1   | エアマニホルド4                | AIR MANIFOLD, 4                   |    |
| 6-4    | S18415101 | 2   | ハーフユニオンQ4M5             | HALF UNION :Q4M5                  |    |
| 6-5    | S31554109 | 1   | バルブトリツケイタ4-5            | SETTING PLATE, 4-5 :VALVE         |    |

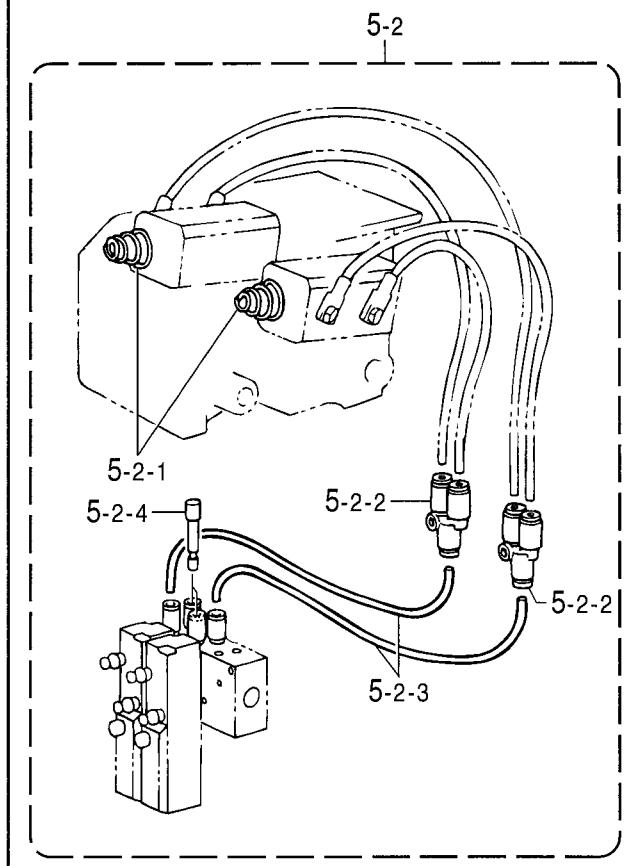


" ソフト押えセット / Soft work clamp set "

< 311F-0, 311F-L 用 / For 311F-0 & 311F-L >



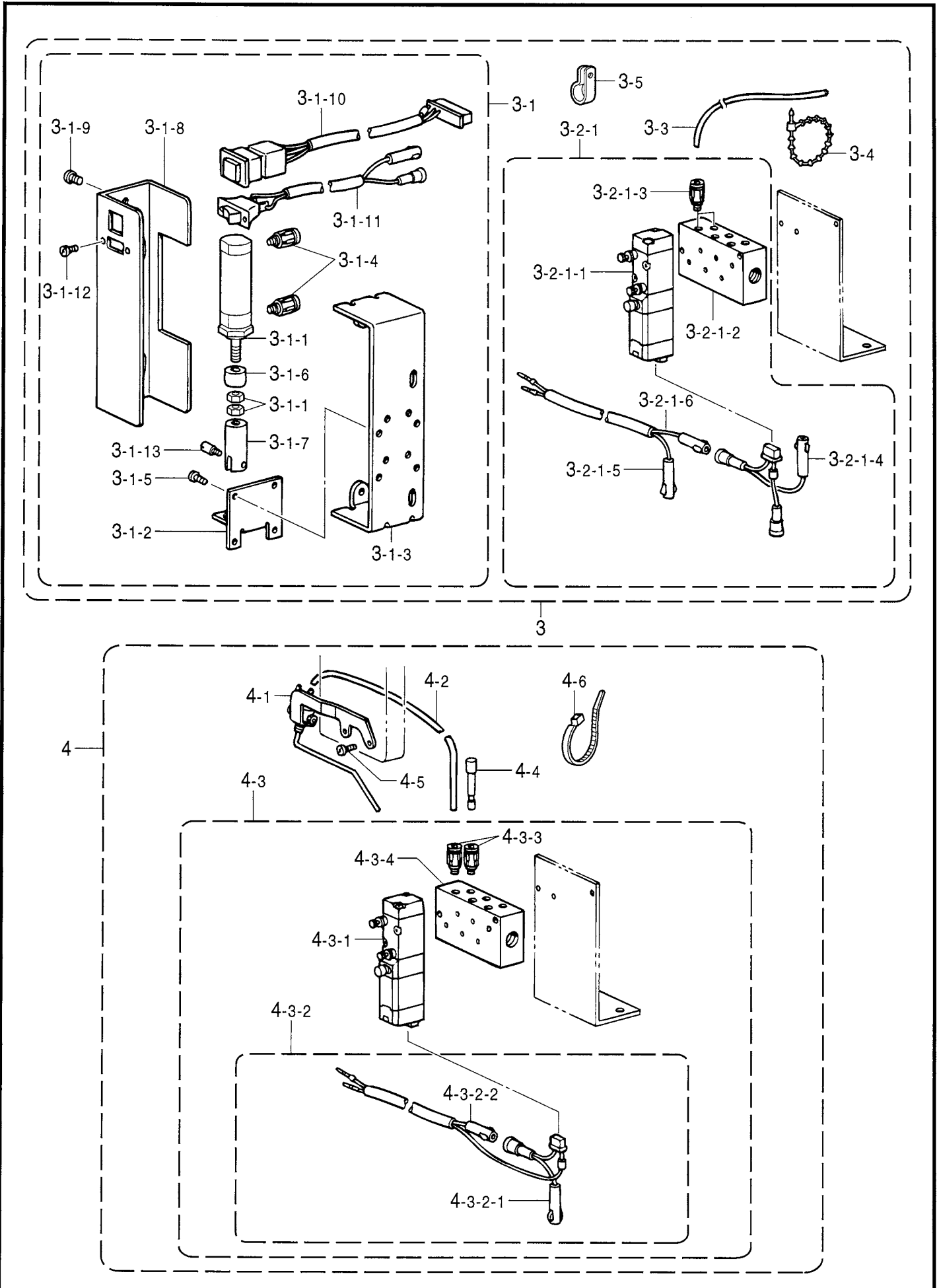
< 326F-0 用 / For 326F-0 >



## AA2.補助装置関係 (オプション部品) / Auxiliary device (Option parts)

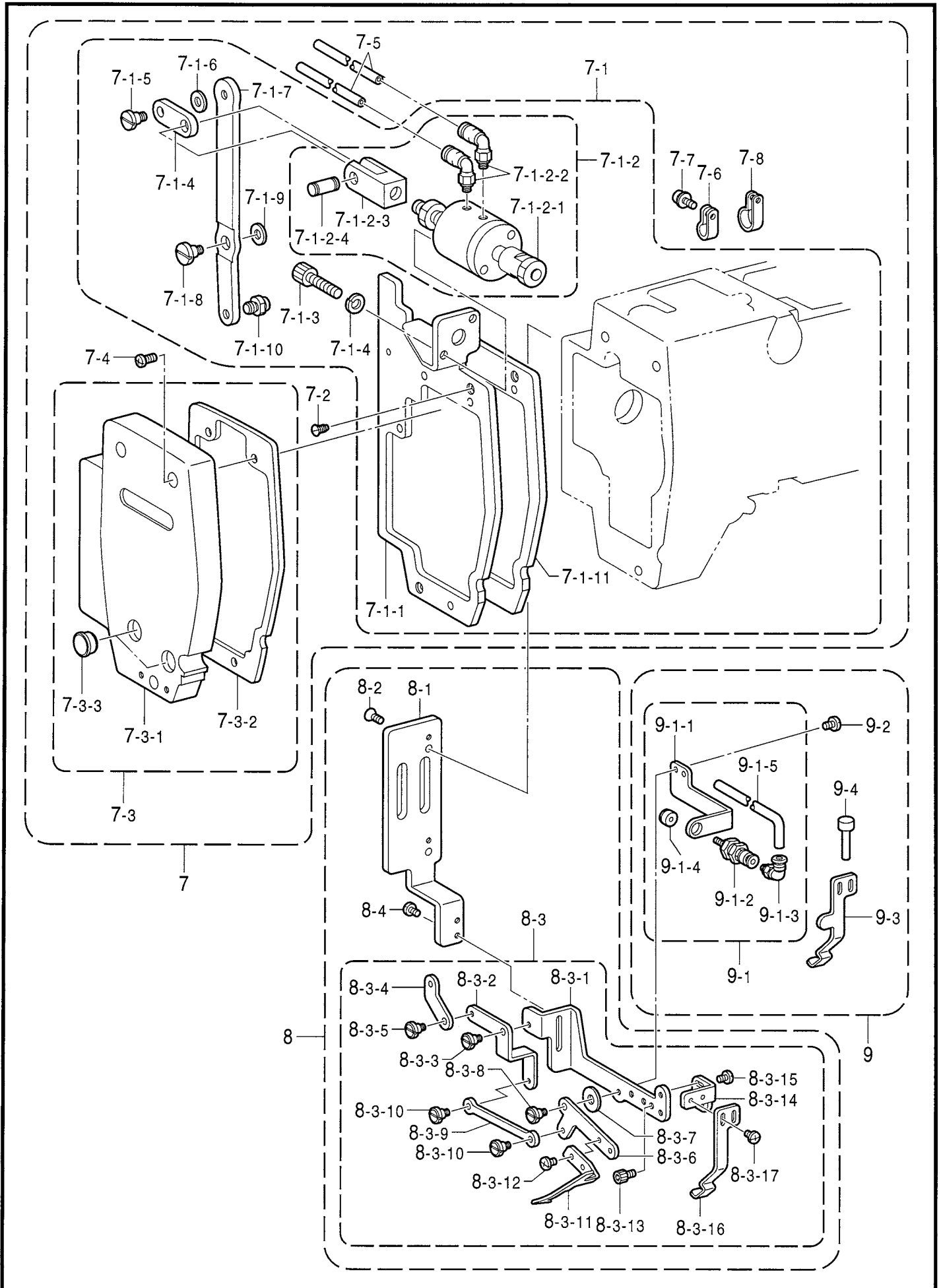
| REF.NO  | CODE      | Q'TY | 品名                | NAME OF PARTS                | RM |
|---------|-----------|------|-------------------|------------------------------|----|
|         |           |      | <2段糸調子装置>         | <2-step tension device>      |    |
| 2       | S43837101 | 1    | 2ダンTソウチセット1       | 2-STEP THREAD TENSION DEVICE |    |
| 2-1     | S43838101 | 1    | 2ダンテンションクミ        | 2-STEP THREAD TENSION ASSY   |    |
| 2-1-1   | S34706000 | 1    | エア-シリンダ10X10      | AIR CYLINDER, 10X10          |    |
| 2-1-2   | 018302032 | 2    | アナホルト3X20         | SCREW 3X20                   |    |
| 2-1-3   | S12150000 | 2    | ホ-スエルボM-5HL-4     | TUBE ELBOW, M-5HL-4          |    |
| 2-1-4   | S34533001 | 1    | サラワリツメ            | COUNTERSINK CLAW             |    |
| 2-1-5   | S34534101 | 1    | サブテンションダイクミ       | SUB TENSION BRACKET ASSY     |    |
| 2-1-6   | 155510001 | 1    | イトチヨウシナツト         | TENSION NUT                  |    |
| 2-1-7   | 146060000 | 1    | ナツトオシハネ           | SPRING                       |    |
| 2-1-8   | 146059001 | 1    | プレテンションナツト        | PRE-TENSION NUT              |    |
| 2-1-9   | 146058001 | 1    | プレテンションハネ         | PRE-TENSION SPRING           |    |
| 2-1-10  | 146206009 | 1    | イトアンナイサラオサエ       | DISC PRESSER, T-GUIDE        |    |
| 2-1-11  | 144504001 | 2    | イトアンナイサラ          | THREAD GUIDE DISC            |    |
| 2-1-12  | S34536101 | 1    | シリンダ-トリツケイタ       | SETTING BRACKET, CYLINDER    |    |
| 2-2     | S43839105 | 1    | デ-ンゾ-バルブOP3クミ     | SOLENOID VALVE OP3 ASSY      |    |
| 2-2-1   | S43683001 | 1    | デ-ンゾ-バルブ          | SOLENOID VALVE               |    |
| 2-2-2   | S43696100 | 1    | バルブハ-ネスX1クミ       | VALVE HARNESS ASSY, X1       |    |
| 2-2-2-1 | S44746100 | 1    | ツイカバルブハ-ネス        | VALVE HARNESS                |    |
| 2-2-2-2 | S44750100 | 1    | ツイカバルブハ-ネス24V     | VALVE HARNESS, 24V           |    |
| 2-2-3   | S44748001 | 1    | エアマニホルト3          | AIR MANIFOLD, 3              |    |
| 2-2-4   | S18415101 | 2    | ハ-フユニオンQ4M5       | HALF UNION : Q4M5            |    |
| 2-3     | 017821813 | 2    | ホルト7.94X18        | BOLT, SM7.94X18              |    |
| 2-4     | S15031008 | 2    | エア-チューブ           | AIR TUBE, 4X2.5 L=1900       |    |
| 2-5     | 340400001 | 5    | ユニタイバンド           | BEAD BAND                    |    |
| 2-6     | 104525001 | 1    | イトチヨウシハネ          | TENSION SPRING               |    |
| 2-7     | 149287000 | 3    | ナイロンクランプ          | CORD HOLDER, 7N              |    |
|         |           |      | "ソフト押えセット"        | "Soft work clamp set"        |    |
|         |           |      | <311F-0, 311F-L用> | <For 311F-0 & 311F-L>        |    |
| 5-1     | S43979001 | 1    | ソフトオサエセット         | SOFT WORK CLAMP SET          |    |
| 5-1-1   | S43980001 | 1    | ソフトオサエハネ          | SPRING                       |    |
| 5-1-2   | S12104000 | 2    | ユニオンワイ4           | UNION, Y 4                   |    |
| 5-1-3   | S08140000 | 2    | エア-ホ-スS-C         | AIR TUBE, 4 L=200            |    |
| 5-1-4   | S04897000 | 2    | プラグ4              | PLUG, 4                      |    |
|         |           |      | <326F-0用>         | <For 326F-0>                 |    |
| 5-2     | S44450001 | 1    | ソフトオサエセット         | SOFT WORK CLAMP SET          |    |
| 5-2-1   | S44412001 | 2    | ソフトオサエハネ          | SPRING                       |    |
| 5-2-2   | S12104000 | 2    | ユニオンワイ4           | UNION, Y 4                   |    |
| 5-2-3   | S08140000 | 2    | エア-ホ-スS-C         | AIR TUBE, 4 L=200            |    |
| 5-2-4   | S04897000 | 2    | プラグ4              | PLUG, 4                      |    |





## AA3.補助装置関係 (オプション部品) / Auxiliary device (Option parts)

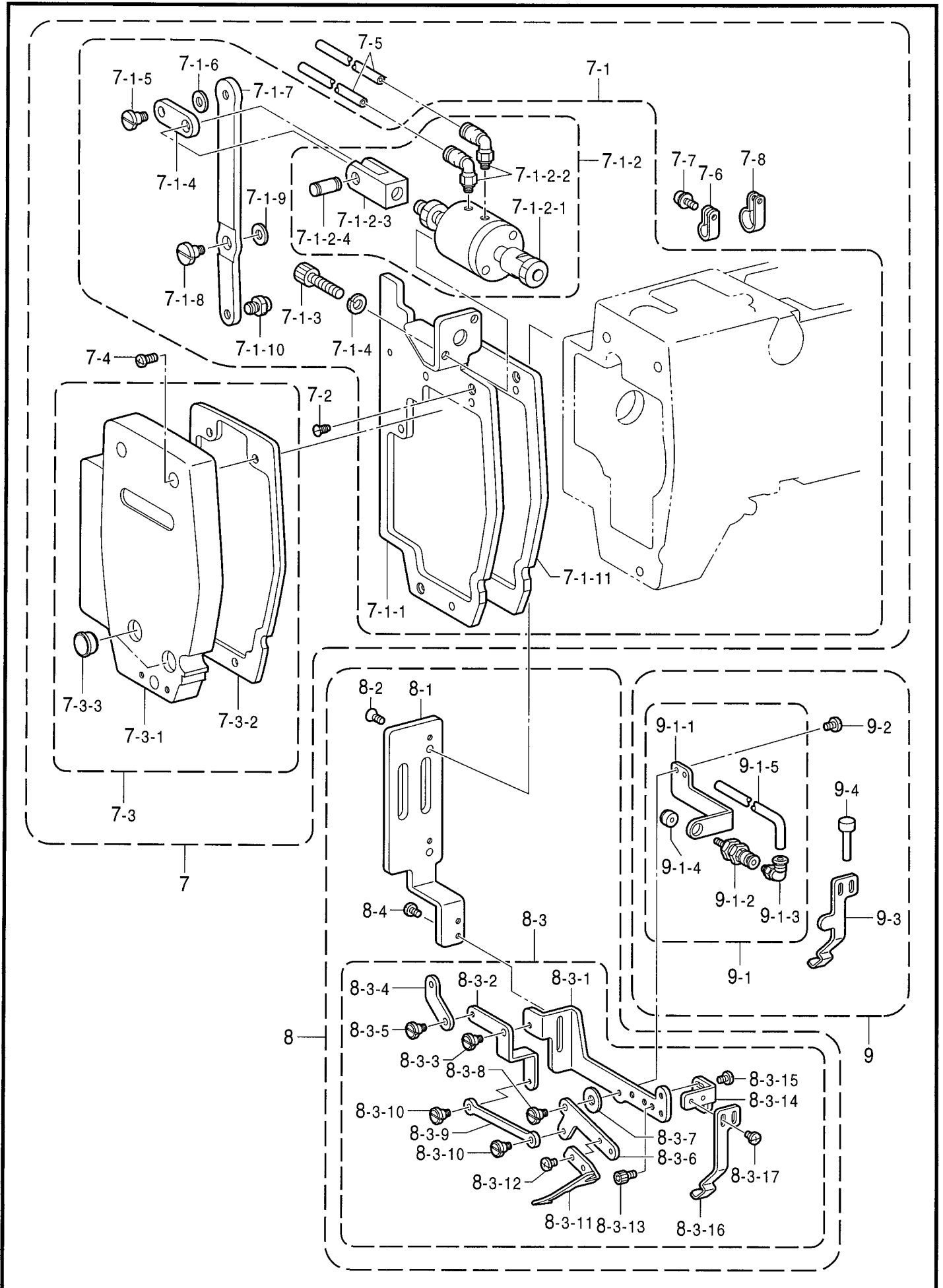
| REF.NO  | CODE      | Q'TY | 品名             | NAME OF PARTS                       | RM |
|---------|-----------|------|----------------|-------------------------------------|----|
|         |           |      | <エアワイパ装置>      | <Thread wiper set : pneumatic type> |    |
| 3       | S43841109 | 1    | エアワイパソウチクミ     | TR. WIPER SET, PNEUMATIC TYPE       |    |
| 3-1     | S43842109 | 1    | エアワイパクミ        | TR. WIPER ASSY, PNEUMATIC TYPE      |    |
| 3-1-1   | S17942100 | 1    | エアシリンダ         | AIR CYLINDER                        |    |
| 3-1-2   | S31777001 | 1    | シリンダトリツケイタ     | CYLINDER SUPPORT PLATE              |    |
| 3-1-3   | S10214109 | 1    | ソレノイドトリツケイタ    | SOLENOID SETTING PLATE              |    |
| 3-1-4   | S18415101 | 2    | ハーフユニオンQ4M5    | HALF UNION :Q4M5                    |    |
| 3-1-5   | 062670612 | 4    | ナベコ357-40X6    | SCREW, PAN SM3.57-40X6              |    |
| 3-1-6   | S31778000 | 1    | シリンダストツパ       | STOPPER, CYLINDER                   |    |
| 3-1-7   | S31779001 | 1    | シリンダツキテ        | JOINT, CYLINDER                     |    |
| 3-1-8   | S31776109 | 1    | シリンダカバー        | CYLINDER COVER                      |    |
| 3-1-9   | 062680512 | 2    | ナベコ437-40X5    | SCREW, PAN SM4.37-40X5              |    |
| 3-1-10  | S43203000 | 1    | EMスイッチクミ       | EM-SWITCH ASSY                      |    |
| 3-1-11  | S43843009 | 1    | イトハライスイッチクミ    | THREAD WIPER SWITCH ASSY            |    |
| 3-1-12  | 062300612 | 2    | ナベコ3X6         | SCREW, PAN M3X6                     |    |
| 3-1-13  | S02680001 | 1    | プランジャピン        | PLUNGER PIN                         |    |
| 3-2-1   | S43844101 | 1    | AWソレノイドバルブ3クミ  | SOLENOID VALVE ASSY, AW-3           |    |
| 3-2-1-1 | S43683001 | 1    | ソレノイドバルブ       | SOLENOID VALVE                      |    |
| 3-2-1-2 | S44748001 | 1    | エアマニホルド3       | AIR MANIFOLD, 3                     |    |
| 3-2-1-3 | S18415101 | 2    | ハーフユニオンQ4M5    | HALF UNION :Q4M5                    |    |
| 3-2-1-4 | S44759000 | 1    | AWバルブハーネスA     | AW-VALVE HARNESS, A                 |    |
| 3-2-1-5 | S44760100 | 1    | AWバルブハーネスB     | AW-VALVE HARNESS, B                 |    |
| 3-2-1-6 | S44750100 | 1    | ツイカバルブハーネス24V  | VALVE HARNESS, 24V                  |    |
| 3-3     | S15031008 | 2    | エアチューブ         | AIR TUBE, 4X2.5 L=1900              |    |
| 3-4     | 340400001 | 7    | ユニタイバンド        | BEAD BAND                           |    |
| 3-5     | 149287000 | 4    | ナイロンクランプ       | CORD HOLDER, 7N                     |    |
|         |           |      | <ニードルクーラー装置>   | <Needle cooler set>                 |    |
| 4       | S43846009 | 1    | ニードルクーラーソウチセット | NEEDLE COOLER SET                   |    |
| 4-1     | S18027101 | 1    | ニードルブロー        | NEEDLE BLOWER                       |    |
| 4-2     | S15031008 | 1    | エアチューブ         | AIR TUBE, 4X2.5 L=1900              |    |
| 4-3     | S43839108 | 1    | ソレノイドバルブOP3クミ  | SOLENOID VALVE OP3 ASSY             |    |
| 4-3-1   | S43683001 | 1    | ソレノイドバルブ       | SOLENOID VALVE                      |    |
| 4-3-2   | S43696100 | 1    | バルブハーネスX1クミ    | VALVE HARNESS ASSY, X1              |    |
| 4-3-2-1 | S44746100 | 1    | ツイカバルブハーネス     | VALVE HARNESS                       |    |
| 4-3-2-2 | S44750100 | 1    | ツイカバルブハーネス24V  | VALVE HARNESS, 24V                  |    |
| 4-3-3   | S44748001 | 1    | エアマニホルド3       | AIR MANIFOLD, 3                     |    |
| 4-3-4   | S18415101 | 2    | ハーフユニオンQ4M5    | HALF UNION :Q4M5                    |    |
| 4-4     | S04897000 | 1    | プラグ4           | PLUG, 4                             |    |
| 4-5     | 062670812 | 2    | ナベコ3.57-40X8   | SCREW, PAN SM3.57-40X8              |    |
| 4-6     | 228475000 | 3    | ケツソクバンド1.9X80  | CABLE TIE, 1.9X80                   |    |



## AA4.補助装置関係 (オプション部品) / Auxiliary device (Option parts)

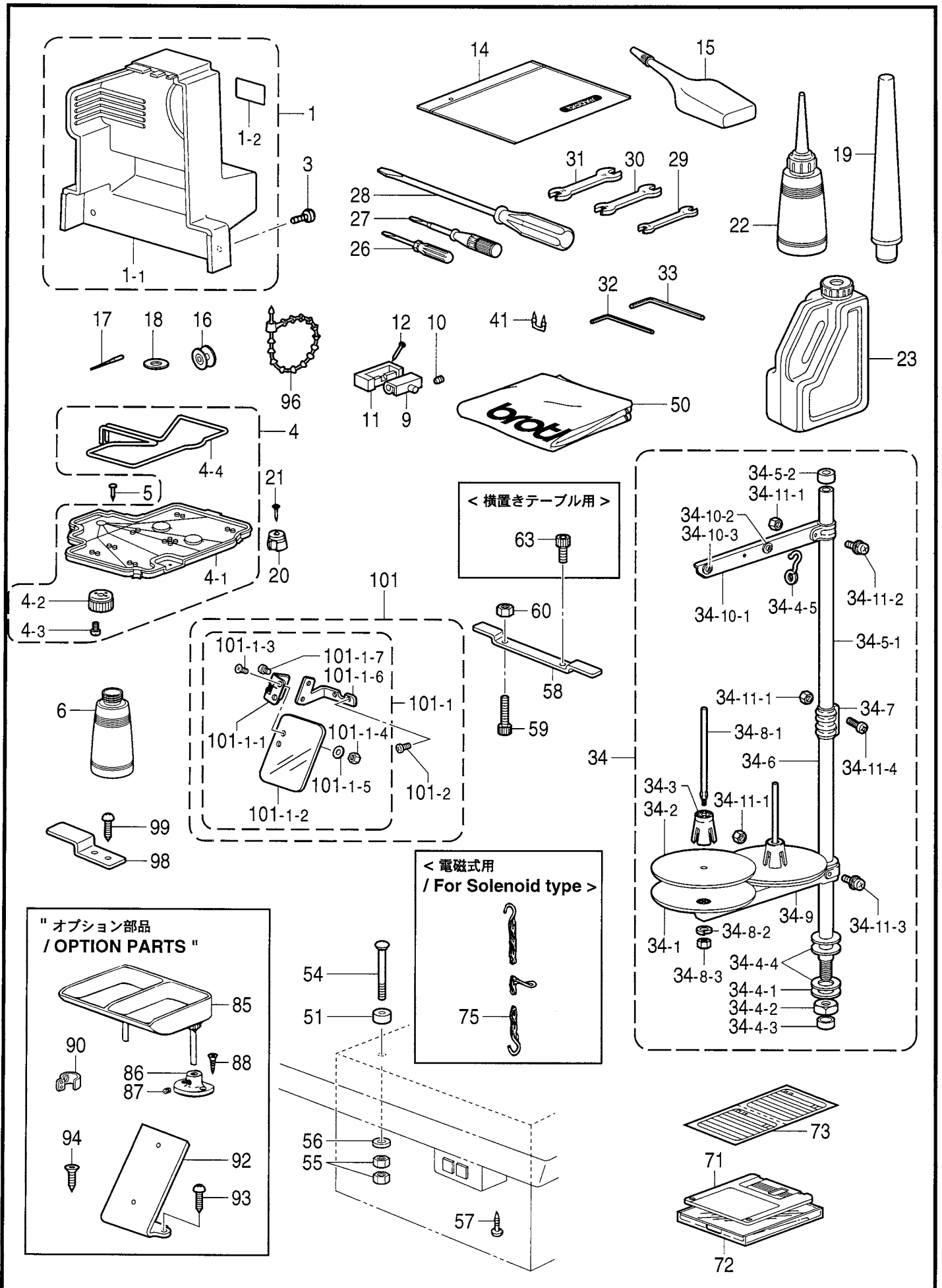
| REF.NO  | CODE      | Q'TY | 品名  | NAME OF PARTS                  | RM |
|---------|-----------|------|---|--------------------------------|----|
|         |           |      | <2段押え足装置>   | <2-step work clamp device>     |    |
| 7       | S51436001 | 1    | 2ダンオサエアソウチ311                                     | 2-STEP WORK CLAMP DEVICE, 311  |    |
| 7-1     | S51471101 | 1    | 2ダンオサエソウチクミ311                                    | 2-STEP WORK CLAMP ASSY, 311    |    |
| 7-1-1   | S51472001 | 1    | メンイタスペーサ311                                       | SPACER, 311                    |    |
| 7-1-2   | S51473000 | 1    | シリンダー-25-10クミ                                     | CYLINDER ASSY, 25-10           |    |
| 7-1-2-1 | S51474000 | 1    | シリンダー-25-10                                       | CYLINDER, 25-10                |    |
| 7-1-2-2 | S11426000 | 2    | エルボユニオン4M5  | ELBOW UNION, 4M5               |    |
| 7-1-2-3 | S41523000 | 1    | 2ヤマナツクルジョイント                                      | KNUCKLE JOINT                  |    |
| 7-1-2-4 | S41524000 | 1    | ナツクルヨウピン  | PIN                            |    |
| 7-1-3   | 018062036 | 2    | アナホルト6X20   | BOLT, SOCKET M6X20             |    |
| 7-1-4   | S51476001 | 1    | リンク   | LINK                           |    |
| 7-1-5   | 150451001 | 1    | ダンネジ <sup>6.35</sup>                              | SHOULDER SCREW, SM6.35         |    |
| 7-1-6   | 153138001 | 1    | ザガネ   | WASHER, PLAIN 6.5              |    |
| 7-1-7   | S51477001 | 1    | シテンイ <sup>ウレバー</sup>                              | LEVER                          |    |
| 7-1-8   | S19817001 | 1    | ダンネジ <sup>5.95</sup>                              | SHOULDER SCREW, SM5.95         |    |
| 7-1-9   | 153138001 | 1    | ザガネ   | WASHER, PLAIN 6.5              |    |
| 7-1-10  | SA1462001 | 1    | コロシ <sup>6.35</sup>                               | ROLLER SHAFT, W/SCREW SM6.35   |    |
| 7-1-11  | S51488000 | 1    | 311ス <sup>ペーサ</sup> パ <sup>ツ</sup> キン             | PACKING, 311                   |    |
| 7-2     | 100032004 | 3    | サラネジ <sup>4.37</sup>                              | SCREW, FLAT SM4.37-40X8        |    |
| 7-3     | S51480009 | 1    | 311メンイタ2SFクミ                                      | FACE PLATE ASSY, 2-SF :311     |    |
| 7-3-1   | S51481009 | 1    | 311メンイタ2SF  | FACE PLATE, 2-SF :311          |    |
| 7-3-2   | S51482000 | 1    | 311メンイタパ <sup>ツ</sup> キン2SF                       | PACKING, 2-SF                  |    |
| 7-3-3   | 117934001 | 2    | ゴムセン13.5  | RUBBER CAP, 13.5               |    |
| 7-4     | 062711412 | 3    | ナ <sup>ベ</sup> コ <sup>4.76-32X14</sup>            | SCREW, PAN SM4.76-32X14        |    |
| 7-5     | S15031008 | 2    | エア <sup>チューブ</sup>                                | AIR TUBE, 4X2.5 L=1900         |    |
| 7-6     | 525664000 | 1    | コート <sup>ホルダ</sup> #6                             | CORD HOLDER, #6                |    |
| 7-7     | 0A5400806 | 1    | +ナ <sup>ベ</sup> ザ <sup>ク</sup> ミ <sup>4X8DB</sup> | SCREW, PAN (S/P WASHER) M4X8   |    |
| 7-8     | 525567000 | 3    | コート <sup>ホルダ</sup> #8                             | CORD HOLDER, #8                |    |
|         |           |      | <糸つかみセット>   | <U-thread nipper device>       |    |
| 8       | S53154001 | 1    | イトツカミセット  | U-THREAD NIPPER DEVICE         |    |
| 8-1     | S53071001 | 1    | ソレノイド <sup>ベース</sup> イタ                           | SOLENOID BASE PLATE            |    |
| 8-2     | 100032004 | 2    | サラネジ <sup>4.37</sup>                              | SCREW, FLAT SM4.37-40X8        |    |
| 8-3     | S53070001 | 1    | イトツカミクミ300E                                       | THREAD NIPPER ASSY, 300E       |    |
| 8-3-1   | S53072001 | 1    | イトツカミシテンイタ  | THREAD NIPPER FULCRUM PLATE    |    |
| 8-3-2   | S53073001 | 1    | イトツカミクランク   | THREAD NIPPER CRANK            |    |
| 8-3-3   | S46842001 | 1    | ダンネジ <sup>4</sup>                                 | SHOULDER SCREW, M4             |    |
| 8-3-4   | S53074001 | 1    | ソレノイド <sup>レンカン</sup>                             | SOLENOID CONNECTING ROD        |    |
| 8-3-5   | 113730001 | 1    | ダンネジ <sup>4.37</sup>                              | SHOULDER SCREW, SM4.37         |    |
| 8-3-6   | S53075001 | 1    | イトツカミブラケット  | THREAD NIPPER BRACKET          |    |
| 8-3-7   | S19543001 | 1    | ザガネ   | WASHER                         |    |
| 8-3-8   | S46842001 | 1    | ダンネジ <sup>4</sup>                                 | SHOULDER SCREW, M4             |    |
| 8-3-9   | S53076001 | 1    | イトツカミレンカン   | THREAD NIPPER CONNECTING PLATE |    |
| 8-3-10  | 113730001 | 2    | ダンネジ <sup>4.37</sup>                              | SHOULDER SCREW, SM4.37         |    |
| 8-3-11  | S53077001 | 1    | イトツカミ   | THREAD NIPPER                  |    |
| 8-3-12  | 060670512 | 2    | バ <sup>インド</sup> 357-40X5                         | SCREW, BIND SM3.57-40X5        |    |
| 8-3-13  | S59892001 | 1    | アナホルト437-40X5                                     | BOLT, SOCKET SM4.37-40X5       |    |
| 8-3-14  | S53078001 | 1    | イトオサエブラケット  | THREAD PRESSER BRACKET         |    |
| 8-3-15  | 060670512 | 2    | バ <sup>インド</sup> 357-40X5                         | SCREW, BIND SM3.57-40X5        |    |
| 8-3-16  | S53079001 | 1    | イトオサエ   | THREAD PRESSER                 |    |
| 8-3-17  | 060670512 | 2    | バ <sup>インド</sup> 357-40X5                         | SCREW, BIND SM3.57-40X5        |    |
| 8-4     | 060680512 | 2    | バ <sup>インド</sup> 437-40X5                         | SCREW, BIND SM4.37-40X5        |    |

AA4 . 補助装置関係 (オプション部品) / Auxiliary device (Option parts)



## AA4.補助装置関係 (オプション部品) / Auxiliary device (Option parts)

| REF.NO | CODE      | QTY | 品名            | NAME OF PARTS                 | RM |
|--------|-----------|-----|---------------|-------------------------------|----|
|        |           |     | <糸放しシリンダセット>  | <Thread release cylinder set> |    |
| 9      | S53155001 | 1   | イトハナシリンダセット   | THREAD RELEASE CYLINDER SET   |    |
| 9-1    | S53080001 | 1   | イトハナシリンダクミ    | THREAD RELEASE CYLINDER ASSY  |    |
| 9-1-1  | S53081001 | 1   | シリンダブラケット     | CYLINDER BRACKET              |    |
| 9-1-2  | S16996000 | 1   | シリンダ6X5       | CYLINDER, 6X5                 |    |
| 9-1-3  | S18382000 | 1   | エルボ M5        | ELBOW, M5                     |    |
| 9-1-4  | S16997100 | 1   | ウワイトオサエ       | NEEDLE THREAD PRESSER         |    |
| 9-1-5  | S15031008 | 1   | エアチューブ        | AIR TUBE, 4X2.5 L=1900        |    |
| 9-2    | 060680512 | 2   | バインド 437-40X5 | SCREW, BIND SM4.37-40X5       |    |
| 9-3    | S53082001 | 1   | イトオサエS        | TR-PRESSER, S                 |    |
| 9-4    | S04897000 | 1   | プラグ4          | PLUG, 4                       |    |



Z.付属品関係 / Accessories

| REF.NO | CODE      | Q'TY | 品名   | NAME OF PARTS   | RM |
|--------|-----------|------|--|---|----|
| 1      | S55925101 | 1    | <国内用><br>ベルトカバークミ                            | <For Japan only><br>-----   |    |
| 1-1    | S55192000 | 1    | ベルトカバー                                       | -----   |    |
| 1-2    | S38357001 | 1    | ソウサチウイラベルBAS7                                | -----   |    |
| 1      | S55925102 | 1    | <輸出用><br>-----                               | <For Export><br>BELT COVER ASSY   |    |
| 1-1    | S55192000 | 1    | -----  | BELT COVER  |    |
| 1-2    | S38571001 | 1    | -----  | LABEL, OPERATION (BAS) ENG.   |    |
| 3      | 062401006 | 2    | <ベルトカバー用><br>ナベコ4X10                         | <For Belt cover><br>SCREW, PAN M4X10  |    |
| 4      | S38039209 | 1    | オイルパンクミ                                      | OIL PAN ASSY  |    |
| 4-1    | S38040209 | 1    | オイルパン  | OIL PAN   |    |
| 4-2    | 154467001 | 1    | ハイユキヤツブ                                      | DUST OILER  |    |
| 4-3    | 037301215 | 2    | Vナベタツピン3X12                                  | TAPPING SCREW, PAN V M3X12  |    |
| 4-4    | S18093100 | 1    | クミヒモ4X4                                      | WICK, 4X4 L=1100  |    |
| 5      | 109714000 | 5    | クギ   | NAIL  |    |
| 6      | 114486002 | 1    | ホリオリタータイ                                     | OILER   |    |
| 9      | 143882001 | 2    | トウブヒンジ                                       | HEAD HINGE  |    |
| 10     | 014760632 | 2    | アナクホミ595-28X6                                | SET SCREW, SOCKET SM5.95-28X6   |    |
| 11     | 143910009 | 2    | トウブヒンジウケゴム                                   | RUBBER CUSHION  |    |
| 12     | 109714000 | 4    | クギ   | NAIL  |    |
| 14     | 122991001 | 1    | フゾクヒンホリフクロ                                   | ACCESSORY PE. BAG   |    |
| 15     | S06706001 | 1    | シリコンオイル                                      | SILICONE OIL  |    |
| 16     | S15665001 | 3    | <311F-0, 311F-L, 326F-0<br>中厚物、厚物用><br>ボビンLA | <For Medium & heavy-weight materials<br>311F-0, 311F-L & 326F-0><br>BOBBIN, LA<br><For Extra heavy-weight materials |    |
| 16     | S15666001 | 3    | <311F-0極厚物用><br>ボビンLB                        | of 311F-0><br>BOBBIN, LB  |    |
| 17     | SA1752016 | 1    | <中厚物用><br>107415ハリ4コイリクミ (#16)               | <For Medium-weight materials><br>NEEDLE 4PIECE ASSY, 107415 (#16)   |    |
| 17     | SA1645019 | 1    | <311F-0, 326F-0 厚物用><br>145646ハリ4コイリクミ (#19) | <For Heavy-weight materials<br>NEEDLE 4PIECE ASSY, 145646 (#19)   |    |
| 17     | SA1645019 | 1    | <311F-L 厚物用><br>145646ハリ4コイリクミ (#19)         | <For Heavy-weight materials of 311F-L><br>NEEDLE 4PIECE ASSY, 145646 (#19)  |    |
| 17     | SA1645025 | 1    | <極厚物用><br>145646ハリ4コイリクミ (#25)               | <For Extra heavy-weight materials><br>NEEDLE 4PIECE ASSY, 1456 6 (#25)  |    |
| 18     | S10208001 | 1    | イトウハカンサ (t=0.4)                              | MOVABLE KNIFE SPACER (t=0.4)  |    |
| 18     | S10208002 | 1    | イトウハカンサ (t=0.5)                              | MOVABLE KNIFE SPACER (t=0.5)  |    |
| 18     | S10208003 | 1    | イトウハカンサ (t=0.6)                              | MOVABLE KNIFE SPACER (t=0.6)  |    |
| 19     | S45724009 | 1    | マクラA   | HEAD REST, A  |    |
| 20     | S38043009 | 2    | クツシヨン  | CUSHION   |    |
| 21     | 109714000 | 2    | クギ   | NAIL  |    |
| 22     | 114483002 | 1    | ホリオリタークミ                                     | OILER ASSY  |    |

BAS-311F-0-910

◎付属品の明細は変更することがあります。

◎The details of included accessories are subject to change.



## Z.付属品関係 / Accessories

| REF.NO  | CODE      | Q'TY | 品名                         | NAME OF PARTS   | RM |
|---------|-----------|------|----------------------------|---|----|
| 23      | S55663001 | 1    | オイルタンクミ                    | OIL TANK ASSY   |    |
| 26      | 142443001 | 1    | ネジマワシ1.9X52                | SCREW-DRIVER, 1.9X52                                    |    |
| 27      | 118837001 | 1    | ネジマワシ3.4X70                | SCREW-DRIVER, 3.4X70                                    |    |
| 28      | 101572101 | 1    | ネジマワシ5.5X190               | SCREW-DRIVER, 5.5X190                                   |    |
| 29      | 107779001 | 1    | スパナ6X7                     | WRENCH, 6X7   |    |
| 30      | 100887001 | 1    | スパナ8X9                     | WRENCH, 8X9   |    |
| 31      | 107780001 | 1    | スパナ10X12                   | WRENCH, 10X12   |    |
| 32      | 142721001 | 1    | 6カクホウスパナ3                  | HEXAGONAL WRENCH, 3                                     |    |
| 33      | 118064001 | 1    | 6カクホウスパナ4                  | HEXAGONAL WRENCH, 4                                     |    |
| 34      | S02763502 | 1    | イトタテダイクミ2DR                | COTTON STAND ASSY, 2DR                                  |    |
| 34-1    | S51283001 | 2    | ウケザラ                       | SPOOL STAND BASE  |    |
| 34-2    | 150182000 | 2    | スプールマット                    | SPOOL MAT   |    |
| 34-3    | S51282001 | 2    | スプールクッション                  | SPOOL CUSHION   |    |
| 34-4-1  | 150206002 | 1    | ヒラサガネ16                    | WASHER, PLAIN 16  |    |
| 34-4-2  | S38648001 | 1    | 6カクナツU5/8                  | NUT, U5/8-28  |    |
| 34-4-3  | 150174000 | 1    | コラムキャップ                    | COLUMN CAP  |    |
| 34-4-4  | S01005000 | 2    | イトタテゴム                     | RUBBER WASHER   |    |
| 34-4-5  | S02747101 | 1    | イトカケハネ                     | SPRING  |    |
| 34-5-1  | 150172003 | 1    | コラムパイプ                     | COLUMN PIPE W/CAP                                       |    |
| 34-5-2  | 150174000 | 1    | コラムキャップ                    | COLUMN CAP  |    |
| 34-6    | 156112003 | 1    | コラムパイプD                    | COLUMN PIPE, D  |    |
| 34-7    | 150173003 | 1    | コラムジョイント                   | COLUMN JOINT  |    |
| 34-8-1  | 150179002 | 2    | スプールシクバ                    | SPOOL SHAFT, B  |    |
| 34-8-2  | 028050246 | 2    | ハネサガネ2-5                   | WASHER, SPRING 2-5                                      |    |
| 34-8-3  | 021500106 | 2    | 1シユナツ5                     | NUT, 1 M5   |    |
| 34-9    | S02778002 | 1    | スプールホルダー-2                 | SPOOL HOLDER, 2   |    |
| 34-10-1 | S02787002 | 1    | スレツトハンガー-2                 | THREAD HANGER, 2  |    |
| 34-10-2 | 150183000 | 2    | イトカケハンガーダイ                 | THREAD HANGER BASE                                      |    |
| 34-10-3 | 142990001 | 2    | スレツトブツシュ                   | THREAD BUSH   |    |
| 34-11-1 | 021500106 | 4    | 1シユナツ5                     | NUT, 1 M5   |    |
| 34-11-2 | S37038001 | 1    | ナベコ5X14                    | SCREW, PAN M5X14  |    |
| 34-11-3 | S37038001 | 1    | ナベコM5X32                   | SCREW, PAN M5X32  |    |
| 34-11-4 | S37037001 | 2    | ナベコ5X14                    | SCREW, PAN M5X14  |    |
| 41      | 200190001 | 7    | ステツプル                      | STAPLE  |    |
| 50      | 144226001 | 1    | トウブカバー                     | HEAD COVER  |    |
| 51      | S33006001 | 4    | <コントロールbox取付用><br>モータスペーサ  | <Setting the control box><br>MOTOR SPACER               |    |
| 54      | 133740006 | 4    | カクネボルト6X70                 | BOLT, SQUARE M6X70                                      |    |
| 55      | 021060106 | 8    | 1シユナツ6                     | NUT, 1 M6   |    |
| 56      | 025060336 | 4    | ヒラサガネダイ6                   | WASHER, PLAIN L 6                                       |    |
| 57      | 032461606 | 2    | <電源SW取付用><br>+マルモクネジ4.5X16 | <Setting the power switch><br>WOOD SCREW, ROUND M4.5X16 |    |

BAS-311F-0-910

◎付属品の明細は変更することがあります。

◎The details of included accessories are subject to change.

## Z. 付属品関係 / Accessories

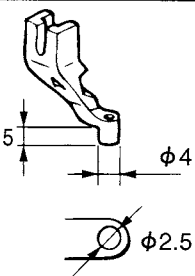
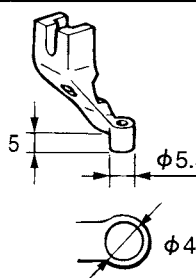
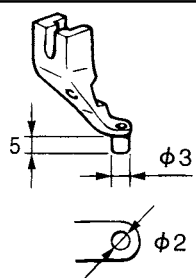
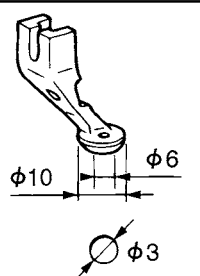
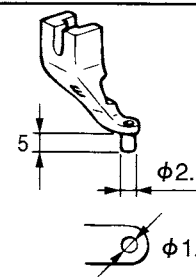
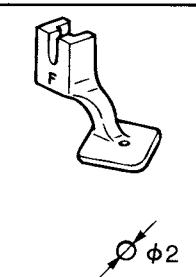
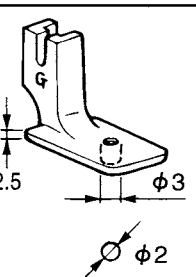
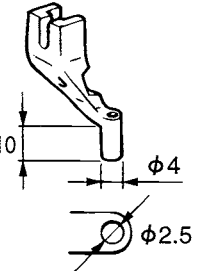
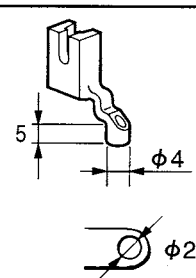
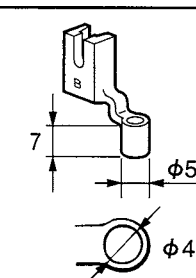
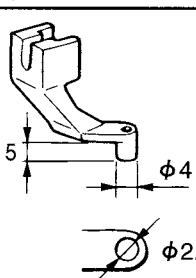
| REF.NO  | CODE      | Q'TY | 品名                      | NAME OF PARTS                          | RM |
|---------|-----------|------|-------------------------|--|----|
| 58      | S42882001 | 1    | ヒンジオサエ                  | HINGE PRESSER                          |    |
| 59      | 018405032 | 2    | アナホルト4X50               | BOLT, SOCKET M4X50                     |    |
| 60      | 021400102 | 2    | ナット1シユ4                 | NUT, 1 M4                              |    |
| 63      | 018400632 | 2    | アナホルト4X6                | BOLT, SOCKET M4X6                      |    |
| 71      | S43273000 | 1    | 3.5メディア2HD              | 3.5 MEDIA, 2HD                         |    |
| 72      | S09989000 | 1    | フロッピーケース                | FLOPPY CASE                            |    |
| 73      | S42658000 | 1    | 3.5インデックスラベル            | INDEX LABEL, 3.5FD                     |    |
| 75      | S10472001 | 1    | <電磁式用><br>クサリクミ         | <For Solenoid type><br>CHAIN ASSY      |    |
| 98      | S55633001 | 1    | <標準部品><br>スイッチオシタ       | <Standard parts><br>SWITCHING PLATE    |    |
| 99      | 032422003 | 2    | +マルモクネジ4.1X20           | WOOD SCREW, ROUND M4.1X20              |    |
| 101     | S49602201 | 1    | アイガードセットC               | EYE GUARD SET, C                       |    |
| 101-1   | S44493101 | 1    | アイガードクミ                 | EYE GUARD ASSY                         |    |
| 101-1-1 | S44483001 | 1    | チョウバンクミ                 | HINGE ASSY                             |    |
| 101-1-2 | S44485001 | 1    | アイガード                   | EYE GUARD                              |    |
| 101-1-3 | 061660806 | 2    | サヲコ318-40X8             | SCREW, FLAT SM3.18-40X8                |    |
| 101-1-4 | 021660102 | 2    | ナット1シユ3.18              | NUT, 1 SM3.18                          |    |
| 101-1-5 | 026030232 | 2    | ヒラサガネネカキ 3              | WASHER, PLAIN M 3                      |    |
| 101-1-6 | S44486101 | 1    | アイガードホルダーA              | EYE GUARD HOLDER, A                    |    |
| 101-1-7 | 062670512 | 2    | ナベコ357-40X5             | SCREW, PAN SM3.57-40X5                 |    |
| 101-2   | 062671016 | 2    | ナベコ357-40X10            | SCREW, PAN SM3.57-40X10                |    |
| 85      | S18641009 | 1    | "オプション部品"<br>ボタンサラフクロイリ | "OPTION PARTS"<br>BUTTON TRAY WITH BAG |    |
| 86      | 153843009 | 1    | ボタンサラアシホルダ              | BUTTON TRAY HOLDER                     |    |
| 87      | 014760632 | 1    | アナクホミ595-28X6           | SET SCREW, SOCKET SM5.95-28X6          |    |
| 88      | 0B1351606 | 2    | +サラモク35X16              | WOOD SCREW, FLAT M3.5X16               |    |
| 90      | S41222101 | 1    | ハリホワイトアンナイB             | NEEDLE BAR THREAD GUIDE, B             |    |
| 92      | S42890001 | 1    | プログラマササエ                | PROGRAMMER SUPPORT                     |    |
| 93      | 032422003 | 2    | +マルモクネジ4.1X20           | WOOD SCREW, ROUND M4.1X20              |    |
| 94      | 0B1351606 | 2    | +サラモク35X16              | WOOD SCREW, FLAT M3.5X16               |    |
| 96      | 340400001 | 1    | <エア式用><br>ユニタイバンド       | <For Pneumatic type><br>BEAD BAND      |    |

BAS-311F-0-910

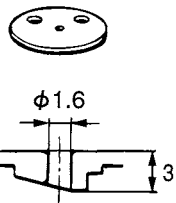
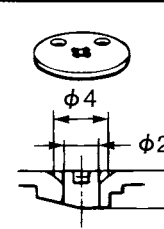
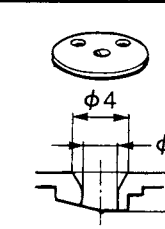
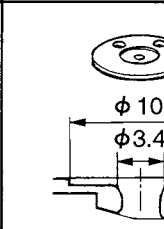
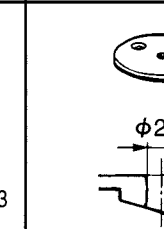
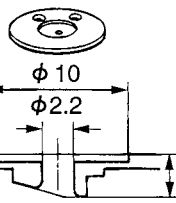
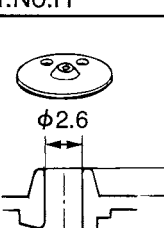
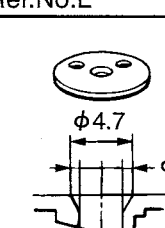
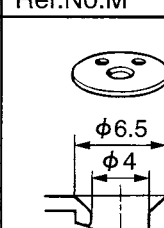
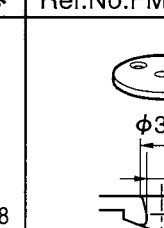
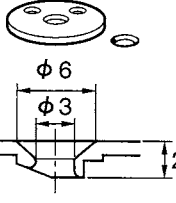
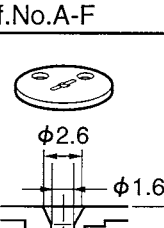
◎付属品の明細は変更することがあります。

◎The details of included accessories are subject to change.

押え足 / Presser foot

|  |  |   |   |
|--|--|---|---|
| Ref.No.A *   | Ref.No.B   | Ref.No.C  | Ref.No.D  |
|   |   |   |  |
| Ref.No.E   | Ref.No.F   | Ref.No.G  | Ref.No.J  |
|   |   |   |  |
| Ref.No.A-CUT   | Ref.No.B-L   | Ref.No.XA   |   |
|  |  |  |   |

針穴板 / Needle hole plate

|   |   |   |  |   |
|---|---|---|--|---|
| Ref.No.A  | Ref.No.D  | Ref.No.E  | Ref.No.ED  | Ref.No.F *  |
|  |  |  |  |  |
| Ref.No.FD   | Ref.No.H  | Ref.No.L  | Ref.No.M *   | Ref.No.FM   |
|  |  |  |  |  |
| Ref.No.3ザグリ   | Ref.No.A-F  |   |  |   |
|  |  |   |  |   |

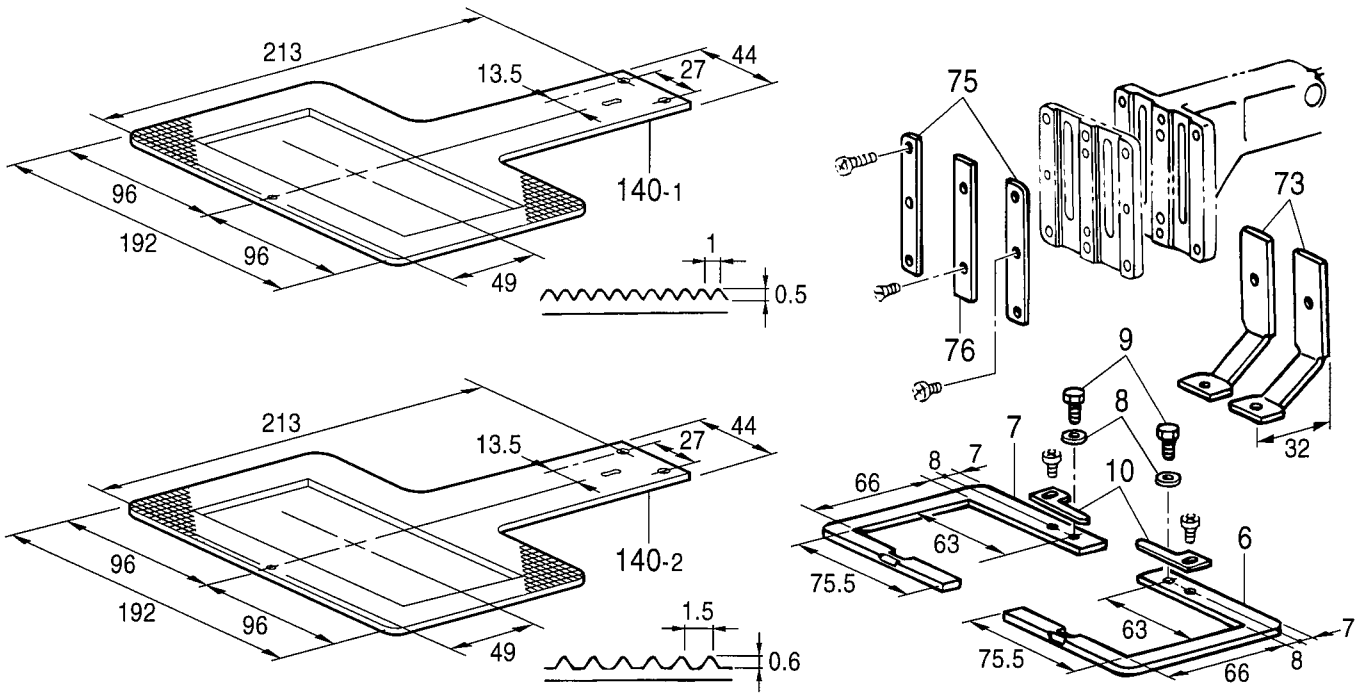
Ga1.ゲージ部品一覧表 / Gauge parts list

| REF.NO | CODE      | Q'TY | 品名                 | NAME OF PARTS                         | RM |
|--------|-----------|------|--------------------|---------------------------------------|----|
| A      | S42843001 | 1    | オサエアシA             | PRESSER FOOT, A                       | ※  |
|        |           |      | “オプション部品”          | “OPTION PARTS”                        |    |
| B      | S42844001 | 1    | オサエアシB             | PRESSER FOOT, B                       |    |
| C      | S42845001 | 1    | オサエアシC             | PRESSER FOOT, C                       |    |
| D      | S42846001 | 1    | オサエアシD             | PRESSER FOOT, D                       |    |
| E      | S42847001 | 1    | オサエアシE             | PRESSER FOOT, E                       |    |
| G      | 158592001 | 1    | オサエアシG             | PRESSER FOOT, G                       |    |
| F      | 157237001 | 1    | オサエアシF             | WROK CLAMP, F                         |    |
| J      | S42848001 | 1    | オサエアシJ             | PRESSER FOOT, J                       |    |
| A-CUT  | S40214001 | 1    | オサエアシA-CUT         | PRESSER FOOT, A-CUT                   |    |
| B-L    | S49448001 | 1    | オサエアシB-L           | PRESSER FOOT, B-L                     |    |
|        |           |      | <横払いワイパー用>         | <For Horizontal wiper>                |    |
| XA     | S42849101 | 1    | オサエアシXA            | WORK CLAMP, XA                        |    |
|        |           |      | <中厚物、厚物用>          | <For Medium & heavy-weight materials> |    |
| F      | S10213001 | 1    | ハリアナイタF (φ 2.2)    | NEEDLE HOLE PLATE, F (φ 2.2)          | ※  |
|        |           |      | <極厚物用>             | <For Extra heavy-weight materials>    |    |
| M      | S34348001 | 1    | ハリアナイタM (φ 4.0)    | NEEDLE HOLE PLATE, M (φ 4.0)          | ※  |
|        |           |      | “オプション部品”          | “OPTION PARTS”                        |    |
| A      | S10211001 | 1    | ハリアナイタA (φ 1.6)    | NEEDLE HOLE PLATE, A (φ 1.6)          |    |
| D      | S29997001 | 1    | ハリアナイタD (φ 2.6)    | NEEDLE HOLE PLATE, D (φ 2.6)          |    |
| E      | S10212101 | 1    | ハリアナイタE (φ 2.6)    | NEEDLE HOLE PLATE, E (φ 2.6)          |    |
| ED     | S30925001 | 1    | ハリアナイタED (φ 3.4)   | NEEDLE HOLE PLATE, ED (φ 3.4)         |    |
| FD     | S30926001 | 1    | ハリアナイタFD (φ 2.2)   | NEEDLE HOLE PLATE, FD (φ 2.2)         |    |
| H      | S30450001 | 1    | ハリアナイタH (φ 2.6)    | NEEDLE HOLE PLATE, H (φ 2.6)          |    |
| L      | S25127001 | 1    | ハリアナイタL (φ 3.3)    | NEEDLE HOLE PLATE, L (φ 3.3)          |    |
| FM     | S49980001 | 1    | ハリアナイタFM (φ 2.2)   | NEEDLE HOLE PLATE, FM (φ 2.2)         |    |
| 3サグリ   | S40217001 | 1    | ハリアナイタ3サグリ (φ 3.3) | NEEDLE HOLE PLATE, 3 (φ 3.3)          |    |
| A-F    | S51449001 | 1    | ハリアナイタA-F (φ 1.6)  | NEEDLE HOLE PLATE, A-F (φ 1.6)        |    |

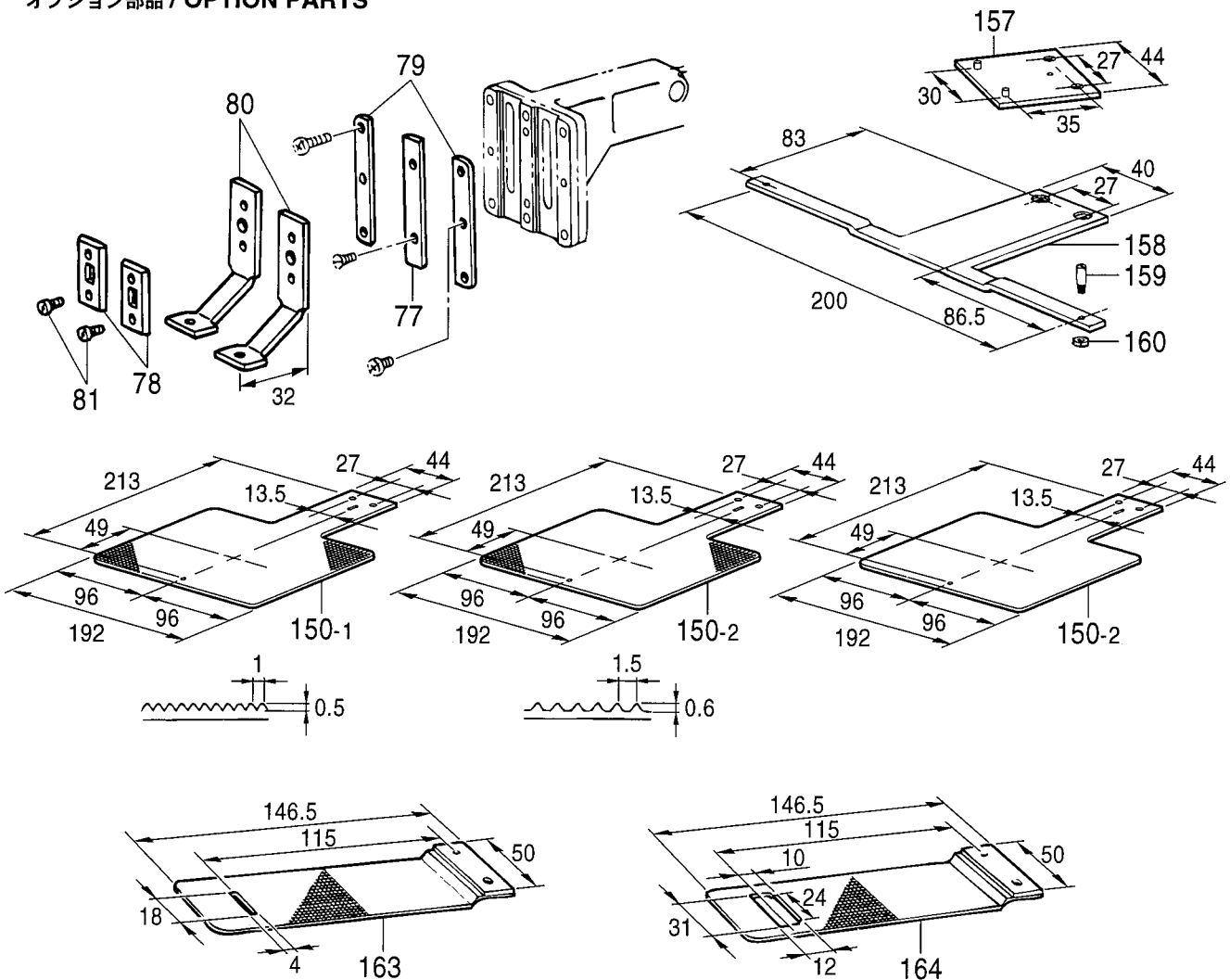
BAS-311F-0-Ga1

☆※印の部品は、標準部品です。

☆The ※ symbol is for Standard parts.



" オプション部品 / OPTION PARTS "



Ga2.ゲージ部品一覧表 (311F) / Gauge parts list (311F)

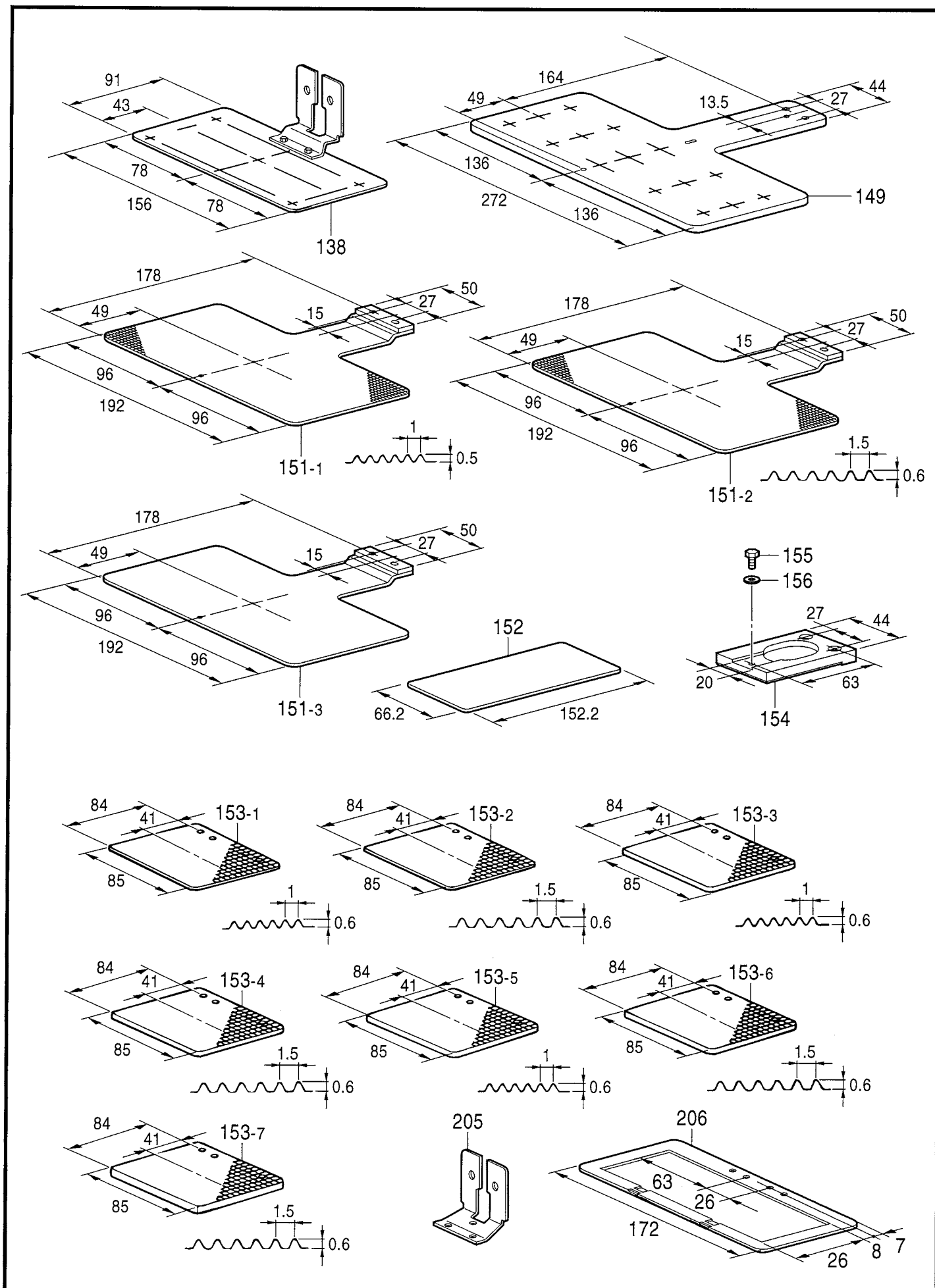
| REF.NO | CODE      | QTY | 品名                | NAME OF PARTS  | RM |
|--------|-----------|-----|-------------------|--|----|
| 6      | S42772001 | 1   | 311オサER           | WORK CLAMP, R 311  | ※  |
| 7      | S42773001 | 1   | 311オサEL           | WORK CLAMP, L 311  | ※  |
| 8      | 025680232 | 2   | ヒラサガネチユウ4.37      | WASHER, PLAIN M 4.37   | ※  |
| 9      | 153403002 | 2   | ボルト4.37X7         | BOLT, SM4.37X7   | ※  |
| 10     | S10065001 | 2   | イチキメタ             | POSITIONING PLATE  | ※  |
| 73     | S42801101 | 2   | オサEアシSE           | WORK CLAMP, SE   | ※  |
| 75     | S42787001 | 2   | オサEアシオサEイタA       | WORK CLAMP GUIDE BRACKET, A                                    | ※  |
| 76     | S42884001 | 1   | オサEアシオサEイタB       | WORK CLAMP GUIDE PLATE, B                                      | ※  |
|        |           |     | <中厚物用>            | <For Medium-weight materials>                                  |    |
| 140-1  | S55162001 | 1   | オクリイタ311A (t=1.2) | FEED PLATE, 311 A (t=1.2)                                      | ※  |
|        |           |     | <厚物、極厚物用>         | <For Heavy-weight materials<br>& extra heavy-weight materials> |    |
| 140-2  | S55163001 | 1   | オクリイタ311B (t=1.2) | FEED PLATE, 311 B (t=1.2)                                      | ※  |
|        |           |     | "オプション部品"         | "OPTION PARTS"   |    |
| 77     | S42798001 | 1   | オサEアシオサEイタ        | WORK CLAMP GUIDE BRACKET                                       |    |
| 78     | S42799001 | 2   | オサEチヨウセツイタ        | WORK CLAMP ADJUSTING PLATE                                     |    |
| 79     | S42800001 | 2   | オサEスキマチヨウセツイタ     | ADJUSTING PLATE  |    |
| 80     | S42802101 | 2   | オサEアシSE-OP        | WORK CLAMP, SE-OP  |    |
| 81     | 062670512 | 4   | ナベコ357-40X5       | SCREW, PAN SM3.57-40X5   |    |
|        |           |     | <送り板用アタッチメント>     | <For Feed plate attachment>                                    |    |
| 150-1  | S55164001 | 1   | オクリイタ311Aブランク     | FEED PLATE BLANK, A 311  |    |
| 150-2  | S55165001 | 1   | オクリイタ311Bブランク     | FEED PLATE BLANK, B 311  |    |
| 150-3  | S55166001 | 1   | オクリイタ311Cブランク     | FEED PLATE BLANK, C 311  |    |
|        |           |     | <ワンタッチ押え用>        | <For One-touch work clamp>                                     |    |
| 157    | S57952001 | 1   | OTオクリイタダイクミ       | OT-FEED PLATE BRACKET ASSY                                     |    |
| 158    | S13006101 | 1   | カセットジグイタ          | CASSETTE HOLDER PLATE  |    |
| 159    | S13007001 | 2   | カセットジグピン          | CASSETTE HOLDER PIN  |    |
| 160    | 021660306 | 2   | 3シュナツト318-40      | NUT, 3 SM3.18-40   |    |
|        |           |     | <デニム用>            | <For Denim>  |    |
| 163    | S14253001 | 1   | OTオクリイタDE         | OT-FEED PLATE BLANK, DE  |    |
|        |           |     | <一般用>             | <For General>  |    |
| 164    | S14252001 | 1   | OTオクリイタST         | OT-FEED PLATE  |    |

BAS-311F-0-Ga2

☆※印の部品は、標準部品です。

☆The ※ symbol is for Standard parts.

Ga3 . ゲージ部品一覧表 (311Fオプション部品) / Gauge parts list (Option parts of 311F)



Ga3.ゲージ部品一覧表 (311F オプション部品) / Gauge parts list (Option parts of 311F)

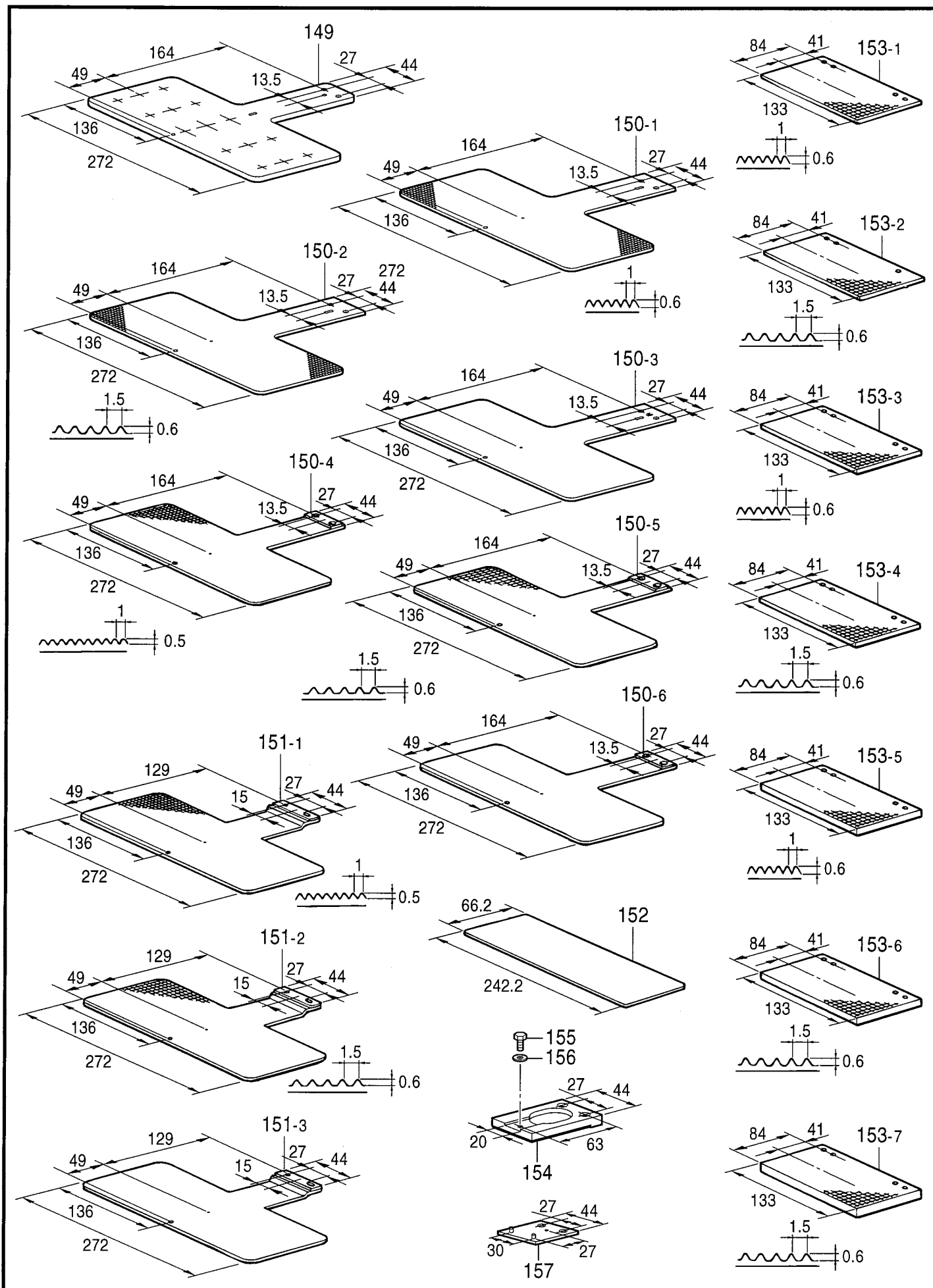
| REF.NO | CODE      | Q'TY | 品名                                      | NAME OF PARTS  | RM |
|--------|-----------|------|---|--|----|
| 138    | S42888001 | 1    | <ゲージ部品><br>ケンテンキジユニタミ                   | <Gauge parts><br>H-POSITION STANDARD PLATE ASSY                          | ※  |
| 149    | S55161001 | 1    | ケンテンキジユニタ311                            | H-POSITION STANDARD PLATE, 311   |    |
| 151-1  | S43700001 | 1    | <ワンタッチ押え用><br>OTオクリイタAフランク              | <For One-touch work clamp><br>OT-FEED PLATE BLANK, A                     |    |
| 151-2  | S43821001 | 1    | OTオクリイタBフランク                            | OT-FEED PLATE BLANK, B   |    |
| 151-3  | S43822001 | 1    | OTオクリイタCフランク                            | OT-FEED PLATE BLANK, C   |    |
| 152    | S43823000 | 1    | <送り板用アタッチメント><br>オクリイタインナープレート          | <For Feed plate attachment><br>INNER PLATE, FEED PLATE                   |    |
| 154    | S51804001 | 1    | オクリイタトリツケダイ                             | FEED PLATE SETTING BASE  |    |
| 155    | 153403002 | 1    | ホルト4.37X7                               | BOLT, SM4.37X7   |    |
| 156    | 025680232 | 1    | ヒラサガネチユウ4.37                            | WASHER, PLAIN M 4.37   |    |
| 153-1  | S43824001 | 1    | "押え用フランク材"<br><板厚3.2mm><br>オサエフランクA-3.2 | "The Blank for work clamp"<br><Thick = 3.2mm><br>WORK CLAMP BLANK, A-3.2 |    |
| 153-2  | S43825001 | 1    | オサエフランクB-3.2                            | WORK CLAMP BLANK, B-3.2  |    |
| 153-3  | S43826001 | 1    | <板厚4.0mm><br>オサエフランクA-4.0               | <Thick = 4.0mm><br>WORK CLAMP BLANK, A-4.0                               |    |
| 153-4  | S43827001 | 1    | オサエフランクB-4.0                            | WORK CLAMP BLANK, B-4.0  |    |
| 153-5  | S43828001 | 1    | <板厚5.0mm><br>オサエフランクA-5.0               | <Thick = 5.0mm><br>WORK CLAMP BLANK, A-5.0                               |    |
| 153-6  | S43829001 | 1    | オサエフランクB-5.0                            | WORK CLAMP BLANK, B-5.0  |    |
| 153-7  | S43830001 | 1    | <板厚6.0mm><br>オサエフランク-6.0                | <Thick = 6.0mm><br>WORK CLAMP BLANK, 6.0                                 |    |
| 205    | S43986201 | 1    | オサエアシUN                                 | WORK CLAMP, UN :SOL  |    |
| 206    | S43987001 | 1    | 311オサエUN                                | WORK CLAMP, 311 UN   |    |

BAS-311F-0-Ga3

☆※印の部品は、標準部品です。

☆The ※ symbol is for Standard parts.

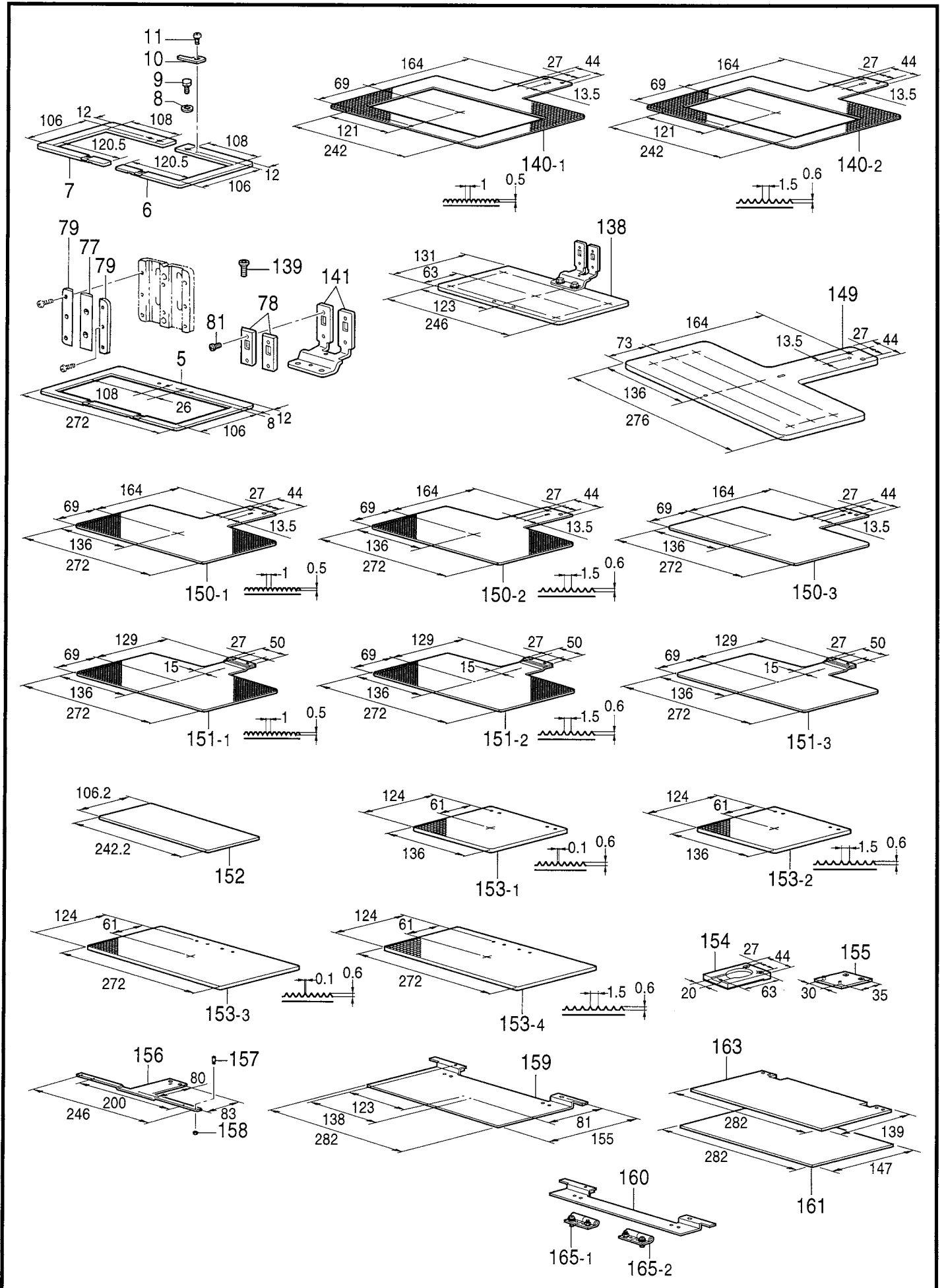




Ga4.ゲージ部品一覧表 (311F-L オプション部品) / Gauge parts list (Option parts of 311F-L)

| REF.NO | CODE      | Q'TY | 品名                                 | NAME OF PARTS   | RM |
|--------|-----------|------|------------------------------------|---|----|
| 149    | S55161001 | 1    | <ゲージ部品><br>ケンテンキジユニット311           | <Gauge parts><br>H-POSITION STANDARD PLATE, 311                     |    |
| 150-1  | S57723001 | 1    | <送り板用アタッチメント><br>オクリイタFLAブランク      | <For Feed plate attachment><br>FEED PLATE FLA BLANK                 |    |
| 150-2  | S57724001 | 1    | オクリイタFLBブランク                       | FEED PLATE FLB BLANK  |    |
| 150-3  | S57725001 | 1    | オクリイタFLCブランク                       | FEED PLATE FLC BLANK  |    |
| 150-4  | S57720001 | 1    | <送り板用アタッチメント 皿タイプ><br>オクリイタFLAブランク | <For Feed plate attachment of flat type><br>FEED PLATE FLA BLANK    |    |
| 150-5  | S57721001 | 1    | オクリイタFLBブランク                       | FEED PLATE FLB BLANKL   |    |
| 150-6  | S57722001 | 1    | オクリイタFLCブランク                       | FEED PLATE FLC BLANK  |    |
| 151-1  | S57726001 | 1    | <ワンタッチ押え用><br>OTオクリイタFLAブランク       | <For One-touch work clamp><br>OT-FEED PLATE FLA BLANK               |    |
| 151-2  | S57727001 | 1    | OTオクリイタFLBブランク                     | OT-FEED PLATE FLB BLANK   |    |
| 151-3  | S57728001 | 1    | OTオクリイタFLCブランク                     | OT-FEED PLATE FLC BLANK   |    |
| 152    | S45603001 | 1    | オクリイタインナープレート                      | FEED PLATE INNER PLATE  |    |
| 153-1  | S57729001 | 2    | <押え用ブランク材><br>オサエブランクFLA-3.2       | <The Blank for work clamp><br>WORK CLAMP BLANK, A-3.2 311L          |    |
| 153-2  | S57730001 | 2    | オサエブランクFLB-3.2                     | WORK CLAMP BLANK, A-3.2 311L  |    |
| 153-3  | S57731001 | 2    | オサエブランクFLA-4.0                     | WORK CLAMP BLANK, A-4.0 311L  |    |
| 153-4  | S57732001 | 2    | オサエブランクFLB-4.0                     | WORK CLAMP BLANK, B-4.0R 311L                                       |    |
| 153-5  | S57733001 | 2    | オサエブランクFLA-5.0                     | WORK CLAMP BLANK, A-5.0L 311FL                                      |    |
| 153-6  | S57734001 | 2    | オサエブランクFLB-5.0                     | WORK CLAMP BLANK, B-5.0L 311FL                                      |    |
| 153-7  | S57735001 | 2    | オサエブランクFLB-6.0                     | WORK CLAMP BLANK, 6.0 311FL   |    |
| 154    | S51804001 | 1    | <押え、押え板用アタッチメント><br>オクリイタトリツケダイ    | <Attachment for work clamp & feed plate><br>FEED PLATE SETTING BASE |    |
| 155    | 153403002 | 1    | ボルト4.37X7                          | BOLT, SM4.37X7  |    |
| 156    | 025680232 | 1    | ヒラサガネネチユウ4.37                      | WASHER, PLAIN M 4.37  |    |
| 157    | S57952001 | 1    | <ワンタッチ押え用><br>OTオクリイタダイミ           | <For One-touch work clamp><br>OT-FEED PLATE BRACKET ASSY            |    |

Ga5 . ゲージ部品一覧表 (326F-0オプション部品) / Gauge parts list (Option parts of 326F-0)

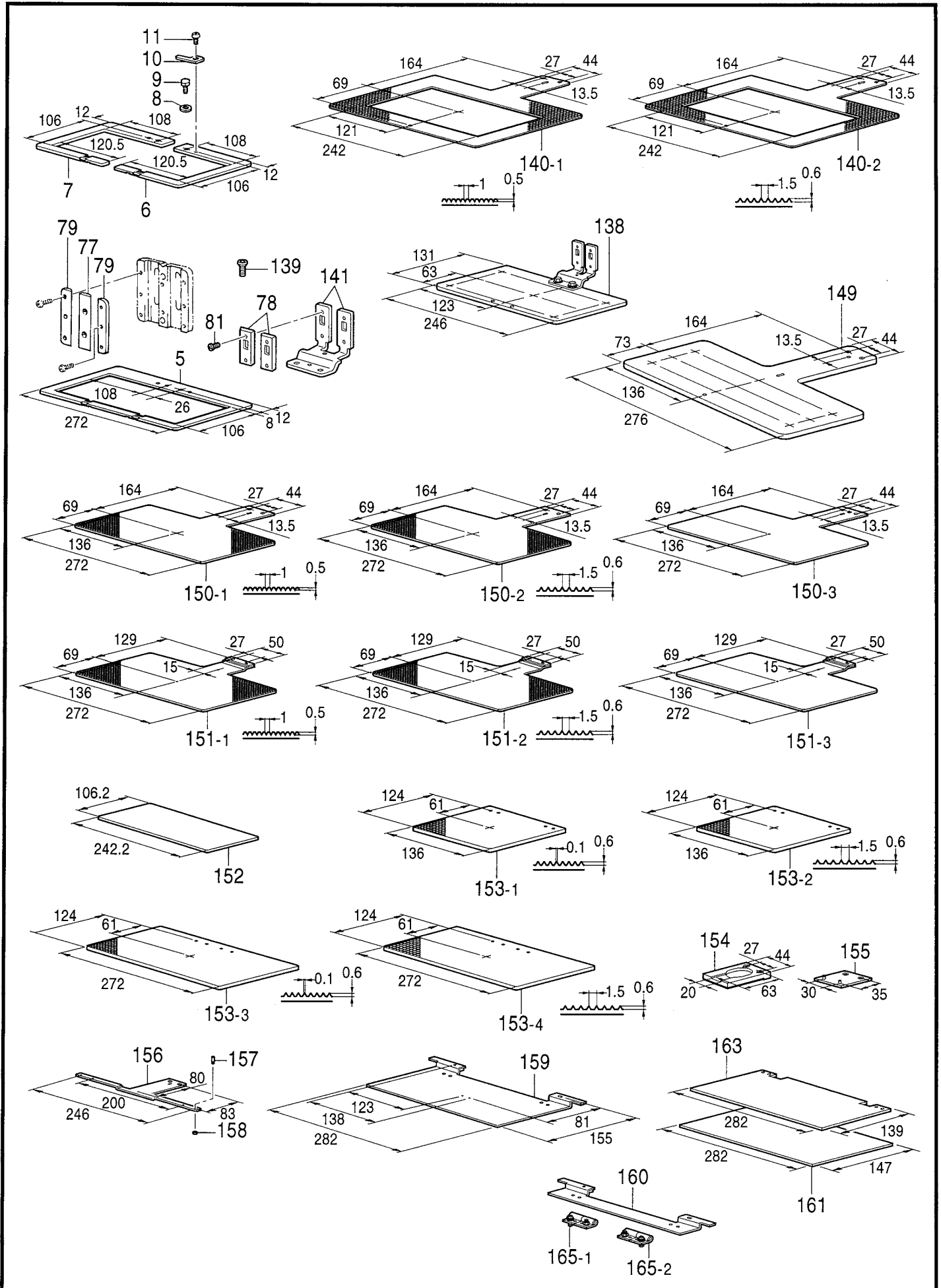


Ga5.ゲージ部品一覧表 (326F-0 オプション部品) / Gauge parts list (Option parts of 326F-0)

| REF.NO | CODE      | QTY | 品名                     | NAME OF PARTS                           | RM |
|--------|-----------|-----|------------------------|---|----|
| 6      | S51030001 | 1   | 326LオサER               | WORK CLAMP, R 326L                      |    |
| 7      | S51031001 | 1   | 326LオサEL               | WORK CLAMP, L 326L                      |    |
| 8      | 025680232 | 2   | ヒラザガネチユウ4.37           | WASHER, PLAIN M 4.37                    |    |
| 9      | 153403002 | 2   | ボルト4.37X7              | BOLT, SM4.37X7                          |    |
| 10     | S10065001 | 2   | イチキメタ                  | POSITIONING PLATE                       |    |
| 11     | 062680512 | 2   | ナベコ437-40X5            | SCREW, PAN SM4.37-40X5                  |    |
|        |           |     | <中厚物用>                 | <For Medium-weight materials>           |    |
| 140-1  | S55952001 | 1   | オクリイタ326A              | FEED PLATE, 326A                        |    |
|        |           |     | <厚物用>                  | <For Heavy-weight materials>            |    |
| 140-2  | S55953001 | 1   | オクリイタ326B              | FEED PLATE, 326B                        |    |
| 5      | S51042001 | 1   | 326LオサEUN              | WORK CLAMP, UN 326L                     |    |
| 77     | S42798001 | 1   | オサエアシオサEイタ             | WORK CLAMP GUIDE BRACKET                |    |
| 78     | S56536001 | 2   | オサエチヨウセツイタ             | ADJUSTING PLATE                         |    |
| 79     | S42800001 | 2   | オサエスキマチヨウセツイタ          | ADJUSTING PLATE                         |    |
| 81     | 062670612 | 4   | ナベコ357-40X6            | SCREW, PAN SM3.57-40X6                  |    |
| 139    | S49955101 | 2   | オクリイタシメネジ              | SCREW, W/SOCKET SM4.37                  |    |
| 141    | S56537001 | 1   | オサエアシUN                | WORK CLAMP, UN                          |    |
|        |           |     | <ゲージ部品>                | <Gauge parts>                           |    |
| 138    | S56538001 | 1   | ゲンテンキシユニイタクミ           | H-POSITION STAND PLATE ASSY             | ※  |
| 149    | S55954001 | 1   | ゲンテンキシユニイタ326          | H-POSITION STANDARD PLATE, 326          |    |
|        |           |     | <送り板用アタッチメント>          | < Attachment for feed plate >           |    |
| 150-1  | S57844001 | 1   | オクリイタ326Aブランク (t=1.2)  | FEED PLATE BLANK, 326A (t=1.2)          |    |
| 150-2  | S57845001 | 1   | オクリイタ326Bブランク (t=1.2)  | FEED PLATE BLANK, 326B (t=1.2)          |    |
| 150-3  | S57846001 | 1   | オクリイタ326Cブランク (t=1.2)  | FEED PLATE BLANK, 326C (t=1.2)          |    |
|        |           |     | <OT 送り板用アタッチメント>       | < Attachment for one-touch feed plate > |    |
| 151-1  | S51048101 | 1   | OTオクリイタLAブランク (t=1.2)  | OT-FEED PLATE BLANK, A :326L (t=1.2)    |    |
| 151-2  | S51049101 | 1   | OTオクリイタLBブランク (t=1.2)  | OT-FEED PLATE BLANK, B :326L (t=1.2)    |    |
| 151-3  | S51050101 | 1   | OTオクリイタLCブランク (t=1.2)  | OT-FEED PLATE BLANK, C :326L (t=1.2)    |    |
| 152    | S48555000 | 1   | オクリイタインナープレート          | FEED PLATE INNER PLATE                  |    |
|        |           |     | <押え用ブランク材>             | <For work clamp blank>                  |    |
| 153-1  | S51051001 | 1   | オサエブランクLA3.2SE (t=3.2) | WORK CLAMP BLANK, SE A-3.2-L (t=3.2)    |    |
| 153-1  | S51053001 | 1   | オサエブランクLA4.0SE (t=4.0) | WORK CLAMP BLANK, SE A-4.0-L (t=4.0)    |    |
| 153-1  | S51055001 | 1   | オサエブランクLA5.0SE (t=5.0) | WORK CLAMP BLANK, SE A-5.0-L (t=5.0)    |    |
| 153-1  | S51057001 | 1   | オサエブランクLA6.0SE (t=6.0) | WORK CLAMP BLANK, SE A-6.0-L (t=6.0)    |    |
| 153-2  | S51052001 | 1   | オサエブランクLB3.2SE (t=3.2) | WORK CLAMP BLANK, SE B-3.2-L (t=3.2)    |    |
| 153-2  | S51054001 | 1   | オサエブランクLB4.0SE (t=4.0) | WORK CLAMP BLANK, SE B-4.0-L (t=4.0)    |    |
| 153-2  | S51056001 | 1   | オサエブランクLB5.0SE (t=5.0) | WORK CLAMP BLANK, SE B-5.0-L (t=5.0)    |    |
| 153-2  | S51058001 | 1   | オサエブランクLB6.0SE (t=6.0) | WORK CLAMP BLANK, SE B-6.0-L (t=6.0)    |    |
| 153-3  | S51059001 | 1   | オサエブランクLA3.2UN (t=3.2) | WORK CLAMP BLANK, UN A-3.2-L (t=3.2)    |    |
| 153-3  | S51061001 | 1   | オサエブランクLA4.0UN (t=4.0) | WORK CLAMP BLANK, UN A-4.0-L (t=4.0)    |    |
| 153-3  | S51063001 | 1   | オサエブランクLA5.0UN (t=5.0) | WORK CLAMP BLANK, UN A-5.0-L (t=5.0)    |    |
| 153-3  | S51065001 | 1   | オサエブランクLA6.0UN (t=6.0) | WORK CLAMP BLANK, UN A-6.0-L (t=6.0)    |    |
| 153-4  | S51060001 | 1   | オサエブランクLB3.2UN (t=3.2) | WORK CLAMP BLANK, UN B-3.2-L (t=3.2)    |    |
| 153-4  | S51062001 | 1   | オサエブランクLB4.0UN (t=4.0) | WORK CLAMP BLANK, UN B-4.0-L (t=4.0)    |    |
| 153-4  | S51064001 | 1   | オサエブランクLB5.0UN (t=5.0) | WORK CLAMP BLANK, UN B-5.0-L (t=5.0)    |    |
| 153-4  | S51066001 | 1   | オサエブランクLB6.0UN (t=6.0) | WORK CLAMP BLANK, UN B-6.0-L (t=6.0)    |    |

BAS-326F-0-Ga5

Ga5 . ゲージ部品一覧表 (326F-0オプション部品) / Gauge parts list (Option parts of 326F-0)

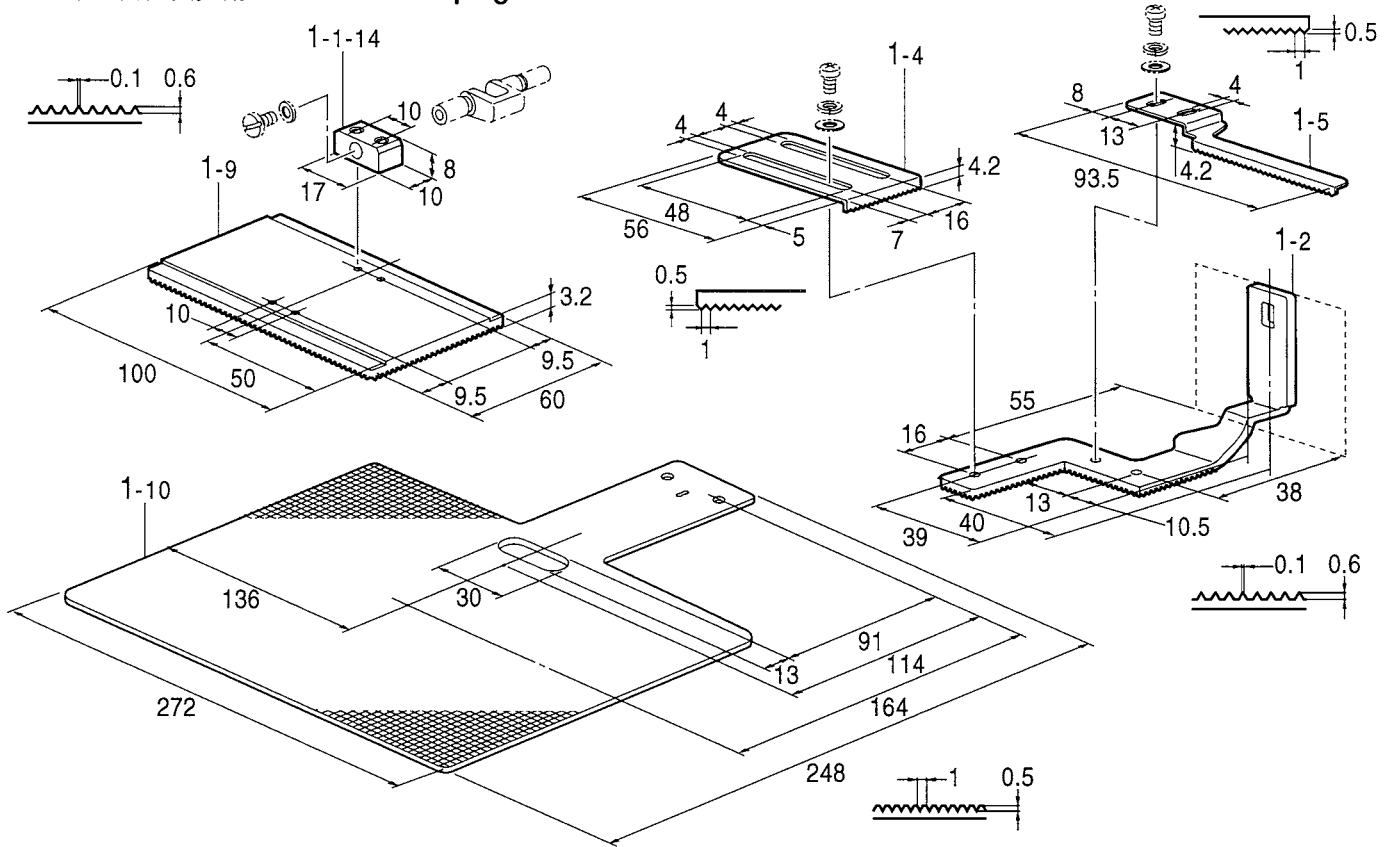


Ga5.ゲージ部品一覧表 (326F-0 オプション部品) / Gauge parts list (Option parts of 326F-0)

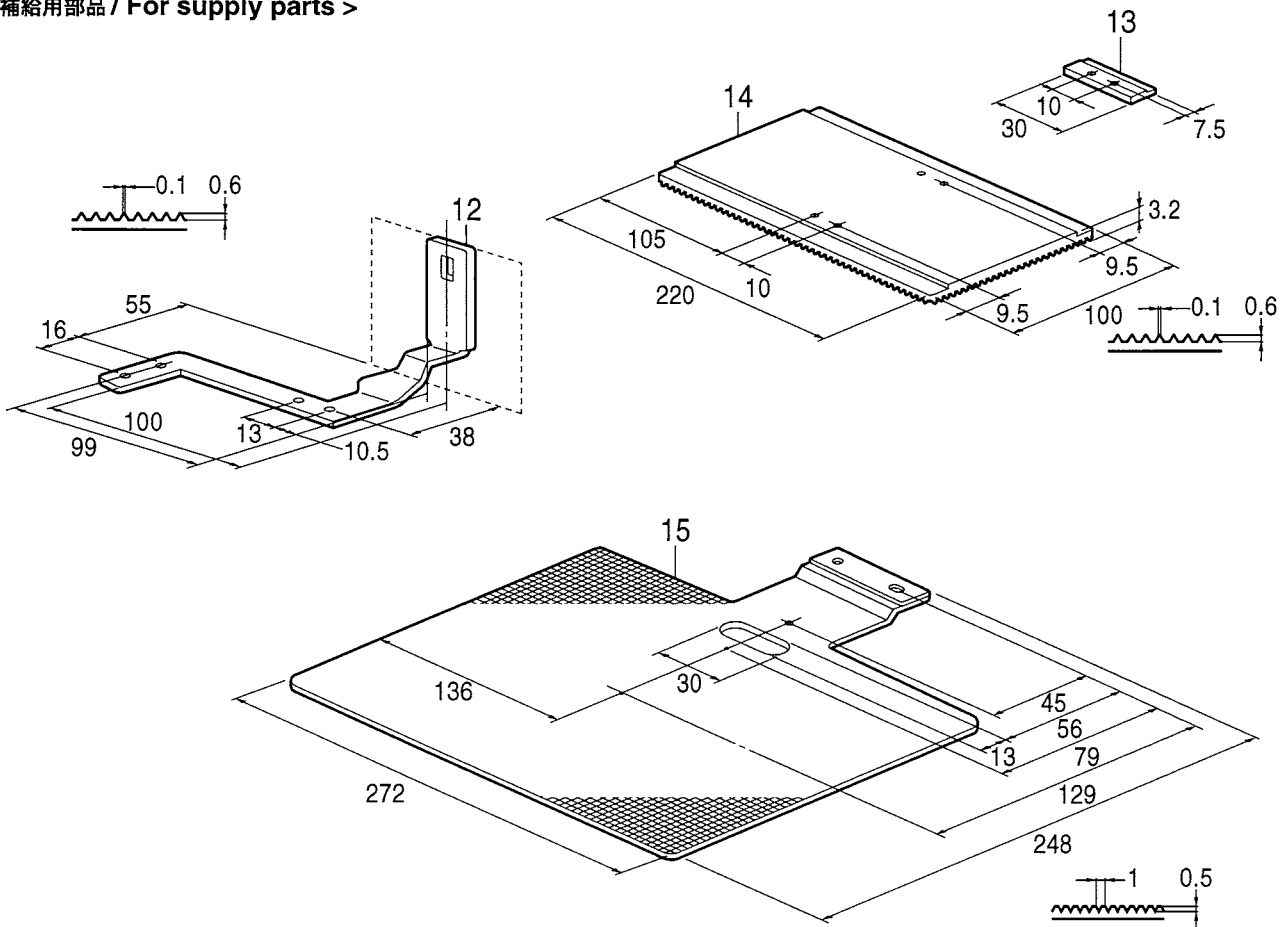
| REF.NO | CODE      | Q'TY | 品名                         | NAME OF PARTS   | RM |
|--------|-----------|------|----------------------------|---|----|
| 154    | S51804001 | 1    | <送り板用取付台><br>オクリイタリツケタイ    | < Attachment for feed plate ><br>FEED PLATE SETTING BASE              |    |
| 155    | S57952001 | 1    | <OT 送り板用取付台><br>OTオクリイタリタイ | < Attachment for one-touch feed plate ><br>OT-FEED PLATE BRACKET ASSY |    |
| 156    | S57849101 | 1    | カセットシジイタ                   | CASSETTE HOLDER PLATE   |    |
| 157    | S13007001 | 2    | カセットシジピン                   | CASSETTE HOLDER PIN   |    |
| 158    | 021660306 | 2    | 3シユナツト318-40               | NUT, 3 SM3.18-40  |    |
| 159    | S14392201 | 1    | カセットイタD-A180               | CASSETTE PLATE, D-A180  |    |
| 160    | S14388101 | 1    | カセットイタD-B180               | CASSETTE PLATE, D-B180  |    |
| 161    | S14386000 | 1    | カセットシタイタA180 (t=1.0)       | CASSETTE LOWER PLATE, A-180 (t=1.0)                                   |    |
| 161    | S14387000 | 1    | カセットシタイタB180 (t=2.0)       | CASSETTE LOWER PLATE, B-180 (t=2.0)                                   |    |
| 163    | S14389000 | 1    | カセットイタU-A180 (t=1.0)       | CASSETTE PLATE, U-A180 (t=1.0)  |    |
| 163    | S14390000 | 1    | カセットイタU-B180 (t=2.0)       | CASSETTE PLATE, U-B180 (t=2.0)  |    |
| 165-1  | 152632001 | 1    | チヨウハンクミミギ                  | HINGE ASSY, R   |    |
| 165-2  | 152633001 | 1    | チヨウハンクミヒタリ                 | HINGE ASSY, L   |    |

BAS-326F-0-Ga5

< 中押え反転装置用 / For Inner clamping device >



< 補給用部品 / For supply parts >



Ga6.ゲージ部品一覧表 (326F-0 オプション部品) / Gauge parts list (Option parts of 326F-0)

| REF.NO | CODE      | Q'TY | 品名             | NAME OF PARTS                | RM |
|--------|-----------|------|----------------|------------------------------|----|
|        |           |      | <中押え反転装置用>     | <For Inner clamping device>  |    |
| 1-1-14 | 154237001 | 1    | オサエイタホルダL      | WORK CLAMP PLATE HOLDER, L   | ※  |
| 1-2    | S57856001 | 1    | ソトオサエアシ326F-1  | OUTER WORK CLAMP, 326F-1     | ※  |
| 1-4    | S57859001 | 1    | イチキメタL         | POSITIONING PLATE, L         | ※  |
| 1-5    | S57860001 | 1    | イチキメタR         | POSITIONING PLATE, R         |    |
| 1-8    | 028350242 | 4    | バネサガネ2-3.5     | WASHER, SPRING 2-3.5         |    |
| 1-9    | 154256101 | 1    | オサエイタフランクA     | WORK CLAMP PLATE BLANK, A    | ※  |
| 1-10   | S57858001 | 1    | オクリイタフランクH     | FEED PLATE BLANK, H          | ※  |
|        |           |      | <補給用部品>        | <For Supply parts>           |    |
| 13     | S10542001 | 1    | ナカオサELL        | INNER CLAMP, LL              |    |
| 14     | S51077001 | 1    | オサエイタフランクA326L | WORK CLAMP BLANK, A 326L     |    |
| 15     | S51078101 | 1    | OTオクリイタフランクLH  | OT-FEED PLATE BLANK, H :326L |    |
| 16     | S57857001 | 1    | ソトオサエアシ326F-3  | OUTER WORK CLAMP, 326F-3     |    |

BAS-326F-0-Ga6

☆※印の部品は、標準部品です。

☆The ※ symbol is for Standard parts.



Wa. 警告ラベル / Warning labels

| 警告ラベル / Warning labels | 品名 / Name of parts                 | Size(mm)   | Code       |
|------------------------|------------------------------------|------------|------------|
|                        | 電撃ラベル・和                            | 40 X 64    | S38353-101 |
|                        | Label, elec. shock 4 lang.         | 35 X 118   | S38352-101 |
|                        | 操作注意ラベル・(BAS) 和                    | 40 X 64    | S38357-001 |
|                        |                                    | 52 X 84    | S38357-002 |
|                        | Label, operation (BAS) Eng.        | 40 X 64    | S38571-001 |
|                        |                                    | 52 X 84    | S38571-002 |
|                        | ラベル高温 13 X 20<br>Label, high temp. | 13 X 20    | J03663-001 |
|                        | PE マーク<br>Label, PE                | 7.5 X 12.5 | S37059-001 |
|                        | アースマーク<br>Label, grounding         | φ 12       | S37060-001 |















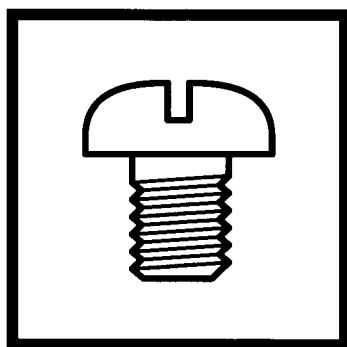








**brother**®



パーツブック  
PARTS BOOK

**ブラザー工業株式会社**

〒467-8561 名古屋市瑞穂区苗代町 15 番 1 号 TEL (052) 824-2392

**BROTHER INDUSTRIES, LTD**

15-1, Naeshiro-cho, Mizuho-ku, Nagoya 467-8561, Japan. Phone : 81-52-824-2177

Printed in Japan

BAS-311F, 326F  
SA2974-001  
2003.07.ZB(1)