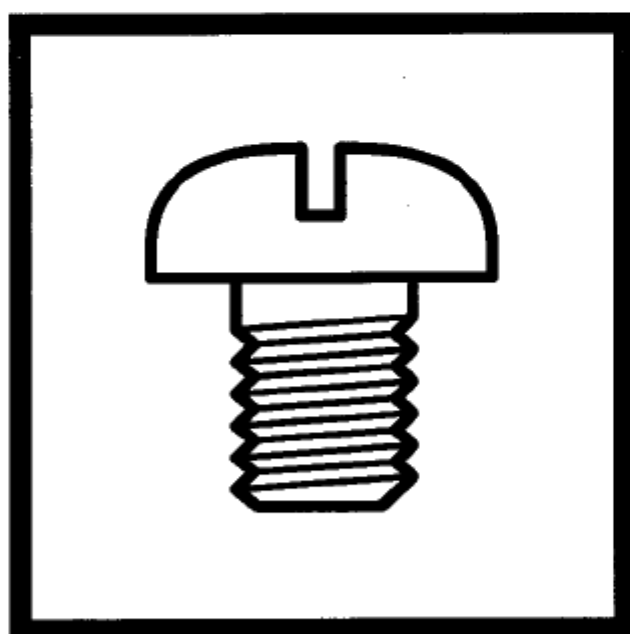


BAS-311F-0 BAS-311F-L BAS-326F-0

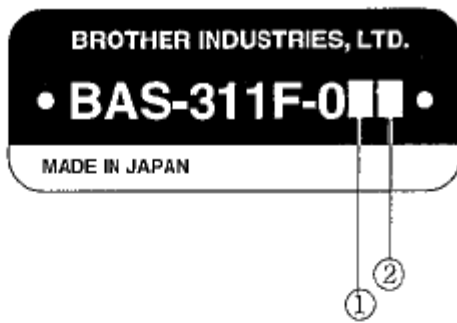
パーツブック
PARTS BOOK

プログラム式電子ミシン

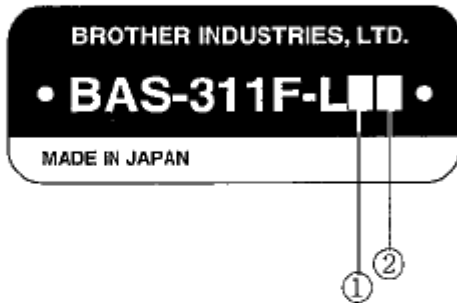
PROGRAMMABLE ELECTRONIC PATTERN SEWER WITH CYLINDER BED



brother®

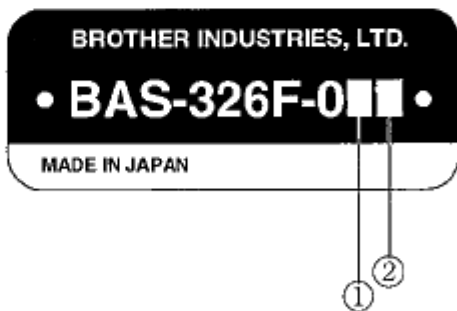


- ①
 - 1. 厚物用 /
For Heavy-weight materials
 - 2. 中厚物用 /
Medium-weight materials
 - 3. 極厚物用 /
For Extra heavy-weight materials
 - 4. 特殊用途用 /
For Special uses
- ②
 - S. 電磁式押え上げ /
Work clamp lifter (Solenoid Type)
 - A. エアー式押え上げ /
Work clamp lifter (Pneumatic Type)



- ①
 - 1. 厚物用 /
For Heavy-weight materials
 - 4. 特殊用途用 /
For Special uses

- ② — A. エアー式押え上げ /
Work clamp lifter (Pneumatic Type)



- ①
 - 1. 厚物用 /
For Heavy-weight materials
 - 2. 中厚物用 /
Medium-weight materials
 - 4. 特殊用途用 /
For Special uses

- ② — A. エアー式押え上げ /
Work clamp lifter (Pneumatic Type)

パーツブックご利用に際して

1. この本は、2002年4月のデータに基づいて作成されたものです。
2. 部品は予告なしに設計変更される場合があります。
3. 組単位で補給する部品は、 破線で示しております。

目 次

A1. 主体関係 (311F-0)	1	C14. 送り関係 (326F-0)	43
A2. 主体関係 (311F-L)	3	C15. 送り関係 (オプション部品326F-0)	45
A3. 主体関係 (326F-0)	5	D1. 押エ上げ関係	47
B1. 上軸・針棒関係	9	D2. 押エ上げ関係	49
B2. 上軸・針棒関係	13	E. 下軸関係	51
C1. 送り関係 (311F-0)	15	F. 給油潤滑関係	55
C2. 送り関係 (311F-0)	19	G. 系通シ関係	57
C3. 送り関係 (311F-0)	21	H. 系巻関係	59
C4. 送り関係 (311F-0, 311F-L用 オプション部品)	23	J. 系切り関係	61
C5. 送り関係 (311F-0, 311F-L用 オプション部品)	25	K. 系払イ関係	65
C6. 送り関係 (311F-0, 311F-L, 326F-0用 オプション部品)	27	L. 系締メ関係	67
C7. 送り関係 (311F-0, 311F-L用 オプション部品)	29	M1. 系取り関係 (311F-0, 311F-L用 オプション部品)	69
C8. 送り関係 (311F-L)	31	M2. 系取り関係 (326F-0用オプション部品)	69
C9. 送り関係 (311F-L)	33	N. コントロールボックス関係	71
C10. 送り関係 (311F-L)	35	P. 空圧関係	75
C11. 送り関係 (311F-Lオプション部品)	37	Q. 電装品関係	79
C12. 送り関係 (326F-0)	39	R. プリント基板関係	83
C13. 送り関係 (326F-0)	41	S. プログラマー関係	83
		T. 操作パネル関係	85
		U1. 踏板関係	87
		U2. 踏板関係 (オプション部品)	89

V. 針位置検出器関係	89	AA4. 補助装置関係 (オプション部品)	107
W. 動力台関係	91	Z. 付属品関係	111
X. ワンタッチ押工装置関係 (オプション部品)	95	Ga1. ゲージ部品一覧表	115
Y1. 中押工反転装置関係 (311F-0, 311F-L オプション部品)	97	Ga2. ゲージ部品一覧表 (311F)	117
Y2. 中押工反転装置関係 (326F-0オプション部品)	99	Ga3. ゲージ部品一覧表 (311Fオプション部品)	119
AA1. 補助装置関係 (オプション部品)	101	Ga4. ゲージ部品一覧表 (326F-Lオプション部品)	121
AA2. 補助装置関係 (オプション部品)	103	Ga5. ゲージ部品一覧表 (326F-0オプション部品)	123
AA3. 補助装置関係 (オプション部品)	105	Ga6. ゲージ部品一覧表 (326F-0オプション部品)	127
		Wa. 警告ラベル	129
		索引	130

Notes for using this parts book

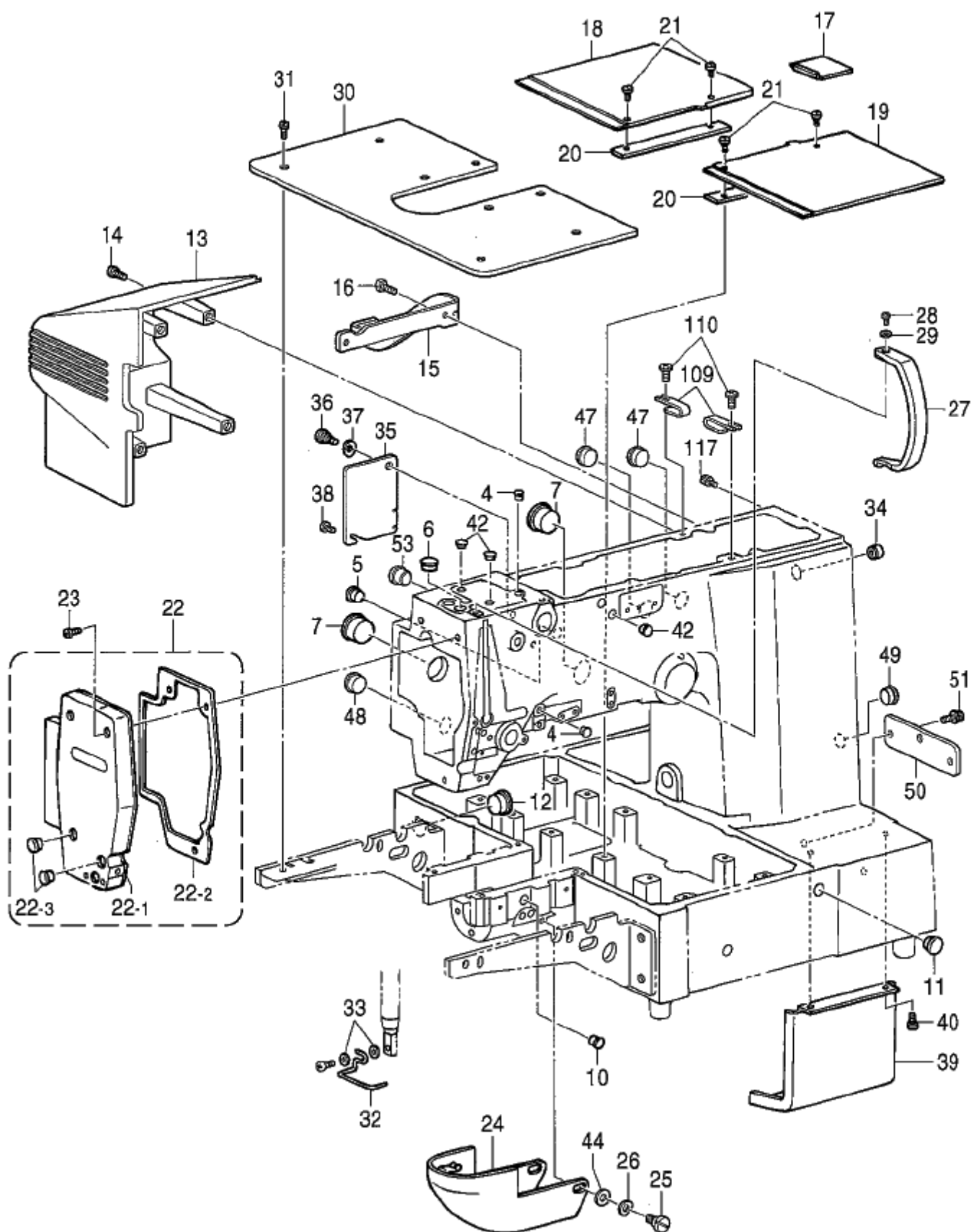
1. This book was prepared based on information available in April 2002.
2. Parts are subject to changes in design without prior notice.
3. Parts supplied as complete assemblies are circled by a dotted line [] .

CONTENTS

A1 . Machine body (311F-0)	1	C13 . Feed mechanism (326F-0)	41
A2 . Machine body (311F-L)	3	C14 . Feed mechanism (326F-0)	43
A3 . Machine body (326F-0)	5	C15 . Feed mechanism (Option parts of 326F-0)	45
B1 . Upper shaft and needle bar mechanism	9	D1 . Work clamp lifter mechanism . . .	47
B2 . Upper shaft and needle bar mechanism	13	D2 . Work clamp lifter mechanism . . .	49
C1 . Feed mechanism (311F-0)	15	E . Lower shaft mechanism	51
C2 . Feed mechanism (311F-0)	19	F . Lubrication	55
C3 . Feed mechanism (311F-0)	21	G . Threading mechanism	57
C4 . Feed mechanism (Option parts of 311F-0 & 311F-L)	23	H . Bobbin winder mechanism	59
C5 . Feed mechanism (Option parts of 311F-0 & 311F-L)	25	J . Thread trimmer mechanism	61
C6 . Feed mechanism (Option parts of 311F-0, 311F-L & 326F-0)	27	K . Thread wiper mechanism	65
C7 . Feed mechanism (Option parts of 311F-0, 311F-L)	29	L . Thread nipper mechanism	67
C8 . Feed mechanism (311F-L)	31	M1 . Thread take-up mechanism (Option parts of 311F-0 & 311F-L)	69
C9 . Feed mechanism (311F-L)	33	M2 . Thread take-up mechanism (Option parts of 326F-0)	69
C10 . Feed mechanism (311F-L)	35	N . Control box mechanism	71
C11 . Feed mechanism (Option parts for 311F-L)	37	P . Air pressure mechanism	75
C12 . Feed mechanism (326F-0)	39	Q . Power supply equipment mechanism	79
		R . Printed circuit board mechanism	83
		S . Programmer	83
		T . Operation panel mechanism . . .	85

U1 . Foot switch pedal mechanism . . .	87	AA4 . Auxiliary device (Option parts) .	109
U2 . Foot switch pedal mechanism (Option parts)	89	Z . Accessories	111
V . Synchronizer	89	Ga1 . Gauge parts list	115
W . Power table	91	Ga2 . Gauge parts list (311F)	117
X . One-touch work clamp (Option parts)	95	Ga3 . Gauge parts list (Option parts of 311F)	119
Y1 . Inner clamping device (Option parts of 311F-0, 311F-L)	97	Ga4 . Gauge parts list (Option parts for 311F-L)	121
Y2 . Inner clamping device (Option parts of 326F-0)	99	Ga5 . Gauge parts list (Option parts of 326F-0)	123
AA1 . Auxiliary device (Option parts) .	101	Ga6 . Gauge parts list (Option parts of 326F-0)	127
AA2 . Auxiliary device (Option parts) . .	103	Wa . Warning labels	129
AA3 . Auxiliary device (Option parts) . .	105	Index	130

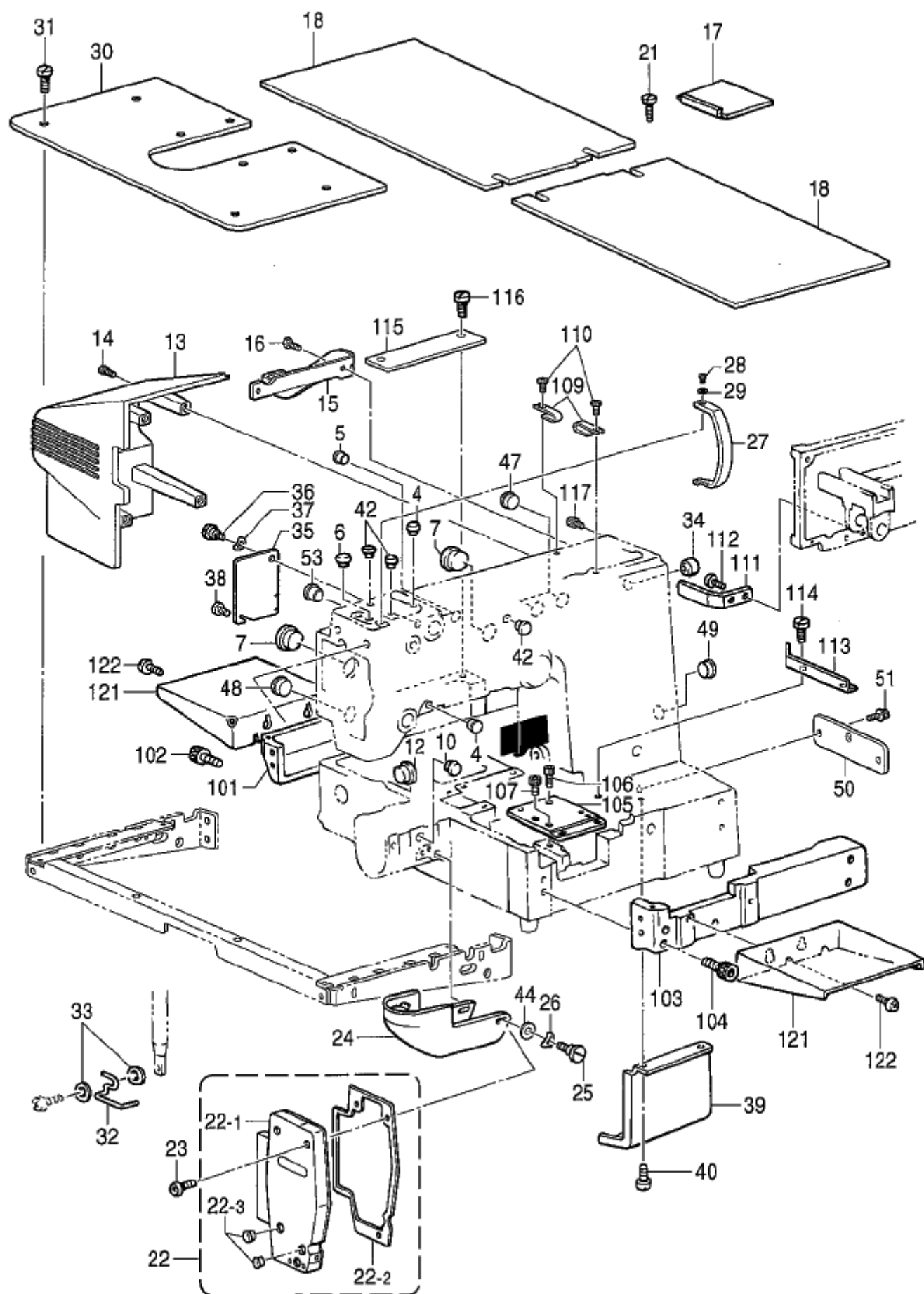
< BAS-311F-0 >



A1. 主体関係 (311F-0) / Machine body (311F-0)

REF.NO.	CODE	Q'TY	ヒンメイ	NAME OF PARTS	RM
4	104450101	2	ゴムセン8	RUBBER CAP, 8	
5	104821001	1	ゴムセン10.5	RUBBER CAP, 10.5	
6	117934001	1	ゴムセン13.5	RUBBER CAP, 13.5	
7	140392009	2	オイルフタ	OIL CAP	
10	104450101	1	ゴムセン8	RUBBER CAP, 8	
11	117934001	1	ゴムセン13.5	RUBBER CAP, 13.5	
12	159150000	1	ゴムセン20.5	RUBBER CAP, 20.5	
13	S55191000	1	ソクメンカバー	FRAME SIDE COVER, IM	
14	062711212	4	ナベコ476-32X12	SCREW, PAN SM4.76-32X12	
15	S55152001	1	ソクメンカバーササエイタ	HOLDER PLATE	
16	017711412	2	ボルト4.76X14	BOLT, SM4.76X14	
17	S10141109	1	Yオクリダイカバー-B	Y-AXIS FEED BRACKET COVER, B	
18	S42875000	1	Xオクリダイカバー-L	X-AXIS FEED BRACKET COVER, L	
19	S42876000	1	Xオクリダイカバー-R	X-AXIS FEED BRACKET COVER, R	
20	S42877101	2	カバースペース	SPACER, COVER	
21	106629002	4	シメネジ4.37	SCREW, SM4.37	
22	S42750209	1	メンイタクミ	FACE PLATE ASSY	
22-1	S42751109	1	メンイタ	FACE PLATE	
22-2	S42752000	1	メンイタパツキン	PACKING, F-PLATE	
22-3	117934001	2	ゴムセン13.5	RUBBER CAP, 13.5	
23	062711012	3	ナベコ476-32X10	SCREW, PAN SM4.76-32X10	
24	S10030002	1	オオカマカバークミ	SHUTTLE RACE COVER ASSY	
25	S57925001	2	ダンネジ6.35	SHOULDER SCREW, SM6.35	
26	109239002	2	ナミバネザガネ	WASHER, WAVE SPRING	
27	S55208000	1	テンピンカバー	COVER, T/TAKE-UP LEVER	
28	062681012	1	ナベコ437-40X10	SCREW, PAN SM4.37-40X10	
29	100645003	1	ザガネ	WASHER	
30	S55926001	1	311ハリイタホジヨイタ	AUXILIARY PLATE, N-PLATE	
31	106629002	8	シメネジ4.37	SCREW, SM4.37	
32	S02445001	1	フィンガーガード	FINGER GUARD	
33	025350332	2	ヒラザガネダイ3.5	WASHER, PLAIN L 3.5	
34	S20164001	1	ゴムセン13	RUBBER CAP, 13	
35	S54145001	1	カンケツカバー	STEPPING COVER	
36	107321003	1	ダンネジ4.76	SHOULDER SCREW, SM4.76	
37	107017002	1	ナミバネザガネ	WASHER, WAVE SPRING 6.45	
38	060670612	1	バインド357-40X6	SCREW, BIND SM3.57-40X6	
39	S42758001	1	SOLアブラウケ	OIL PAN, SOL	
40	062400612	2	ナベコM4X6	SCREW, PAN M4X6	
42	117936001	3	ゴムセン9.4	RUBBER CAP, 9.4	
44	025080132	2	ヒラザガネシヨウ8	WASHER, PLAIN S 8	
47	150592001	2	ゴムセン16	RUBBER CAP, 16	
48	150592001	1	ゴムセン16	RUBBER CAP, 16	
49	104449001	1	ゴムセン15.5	RUBBER CAP, 15.5	
50	S56527001	1	バネカケササエイタ	HOLDER PLATE	
51	S55486001	2	アナボルトザクミ5X14	BOLT, SOCKET (S/P WASHER)M5X14	
53	150592001	1	ゴムセン16	RUBBER CAP, 16	
109	S02704001	2	コードオサエ	CORD HOLDER	
110	060681212	2	バインド437-40X12	SCREW, BIND SM4.37-40X12	
117	018400622	1	アナボルト4X6	BOLT, SOCKET M4X6	

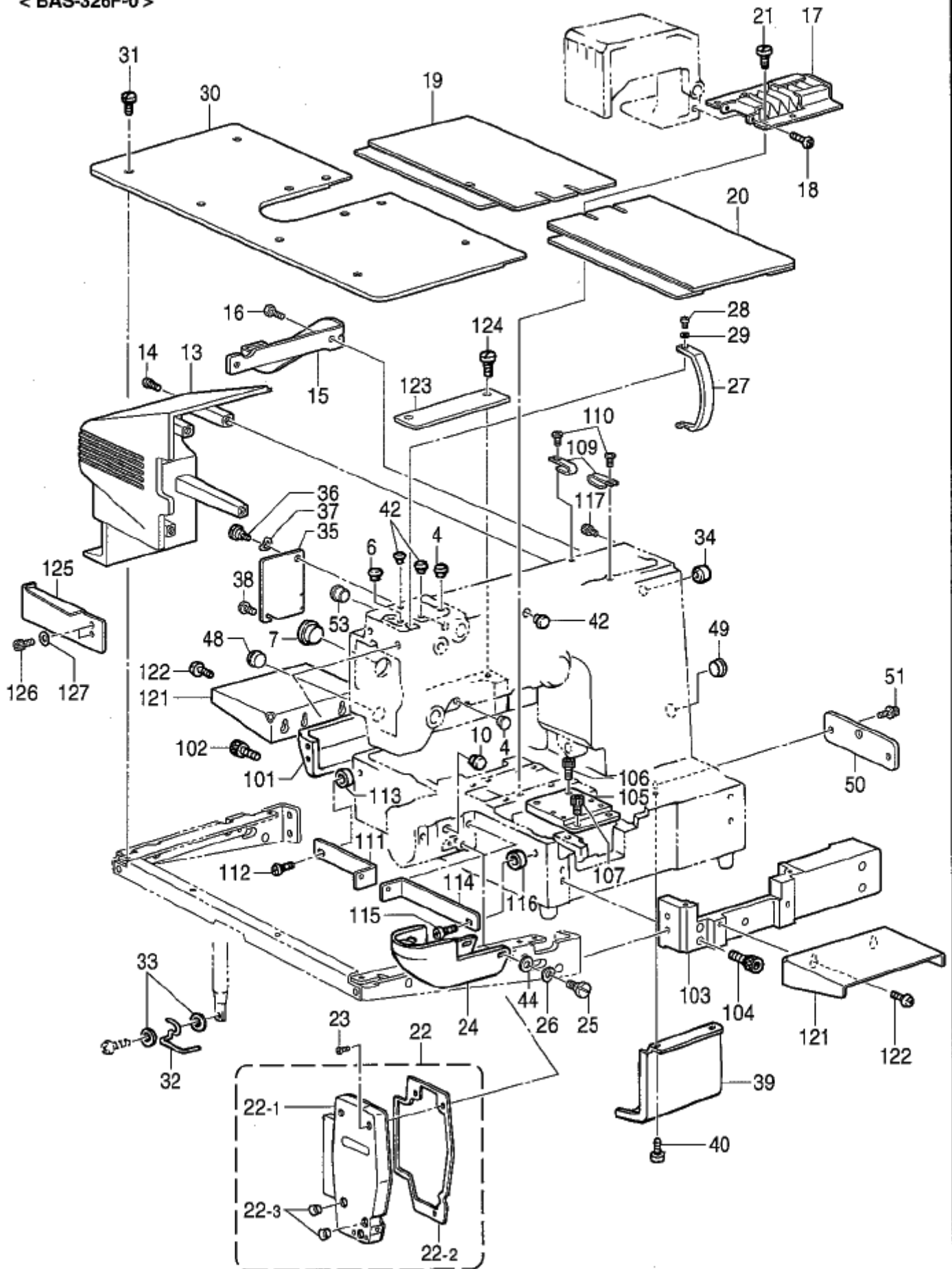
< BAS-311F-L >



A2 . 主体関係 (311F-L) / Machine body (311F-L)

REF.NO.	CODE	Q'TY	ヒンメイ	NAME OF PARTS	RM
4	104450101	2	ゴムセン8	RUBBER CAP, 8	
5	104821001	1	ゴムセン10.5	RUBBER CAP, 10.5	
6	117934001	1	ゴムセン13.5	RUBBER CAP, 13.5	
7	140392009	2	オイルフタ	OIL CAP	
10	104450101	1	ゴムセン8	RUBBER CAP, 8	
12	159150000	1	ゴムセン20.5	RUBBER CAP, 20.5	
13	S55191000	1	ソクメンカバー	FRAME SIDE COVER	
14	062711212	4	ナベコ476-32X12	SCREW, PAN SM4.76-32X12	
15	S55152001	1	ソクメンカバーササエイタ	HOLDER PLATE	
16	017711412	2	ボルト4.76X14	BOLT, SM4.76X14	
17	S10141109	1	Yオクリダイカバ-B	Y-AXIS FEED BRACKET COVER, B	
18	S55928000	2	Xオクリダイカバ-	X-AXIS FEED BRACKET COVER	
21	106629002	4	シメネジ4.37	SCREW, SM4.37	
22	S42750209	1	メンイタクミ	FACE PLATE ASSY	
22-1	S42751109	1	メンイタ	FACE PLATE	
22-2	S42752000	1	メンイタパツキン	PACKING, F-PLATE	
22-3	117934001	2	ゴムセン13.5	RUBBER CAP, 13.5	
23	062711012	3	ナベコ476-32X10	SCREW, PAN SM4.76-32X10	
24	S10030002	1	オオカマカバークミ	SHUTTLE RACE COVER ASSY	
25	S57925001	2	ダンネジ6.35	SHOULDER SCREW, SM6.35	
26	109239002	2	ナミバネザガネ	WASHER, WAVE SPRING	
27	S55208000	1	テンピンカバー	COVER, T/TAKE-UP LEVER	
28	062681012	1	ナベコ437-40X10	SCREW, PAN SM4.37-40X10	
29	100645003	1	ザガネ	WASHER	
30	S55929001	1	311ハリイタホジヨイタ	AUXILARY PLATE, 311L	
31	106629002	10	シメネジ4.37	SCREW, SM4.37	
32	S02445001	1	フィンガーガード	FINGER GUARD	
33	025350332	2	ヒラザガネダイ3.5	WASHER, PLAIN L 3.5	
34	S20164001	1	ゴムセン13	RUBBER CAP, 13	
35	S54145001	1	カンケツカバー	STEPPING COVER	
36	107321003	1	ダンネジ4.76	SHOULDER SCREW, SM4.76	
37	107017002	1	ナミバネザガネ	WASHER, WAVE SPRING 6.45	
38	060670612	1	バインド357-40X6	SCREW, BIND SM3.57-40X6	
39	S42758001	1	SOLアブラウケ	OIL PAN, SOL	
40	062400612	2	ナベコM4X6	SCREW, PAN M4X6	
42	117936001	3	ゴムセン9.4	RUBBER CAP, 9.4	
44	025080132	2	ヒラザガネシヨウ8	WASHER, PLAIN S 8	
47	150592001	2	ゴムセン16	RUBBER CAP, 16	
48	150592001	1	ゴムセン16	RUBBER CAP, 16	
49	104449001	1	ゴムセン15.5	RUBBER CAP, 15.5	
50	S56527001	1	バネカケササエイタ	HOLDER PLATE	
51	S55486001	2	アナボルトザクミ5X14	BOLT, SOCKET (S/P WASHER)M5X14	
53	150592001	1	ゴムセン16	RUBBER CAP, 16	
101	S44626009	1	ベッド311L-L	BED, 311 L-L	
102	018082022	4	アナボルト8X20	BOLT, SOCKET M8X20	
103	S44605009	1	ベッド311L-R	BED, 311 L-R	
104	018082022	4	アナボルト8X20	BOLT, SOCKET M8X20	
105	S44606001	1	XアブリダイスペーサL	SPACER, L	
106	018501622	2	アナボルト5X16	BOLT, SOCKET M5X16	
107	018501222	2	アナボルト5X12	BOLT, SOCKET M5X12	
109	S02704001	2	コードオサエ	CORD HOLDER	
110	060681212	2	バインド437-40X12	SCREW, BIND SM4.37-40X12	
111	S56539001	1	YカバーガイドイタL	GUIDE PLATE, L:Y-COVER	
112	062400812	2	ナベコ4X8	SCREW, PAN M4X8	
113	S44611001	1	YカバーガイドイタR	GUIDE PLATE, R	
114	106629002	2	シメネジ4.37	SCREW, SM4.37	
115	S55930001	1	ベッドカバーLR	BED COVER, LR	
116	106629002	2	シメネジ4.37	SCREW, SM4.37	
117	018400622	1	アナボルト4X6	BOLT, SOCKET M4X6	
121	S44607001	2	オクリダイカバササエ	FEED BRACKET COVER SUPPORT	
122	062761012	4	ナベコ595-28X10	SCREW, PAN SM5.95-28X10	

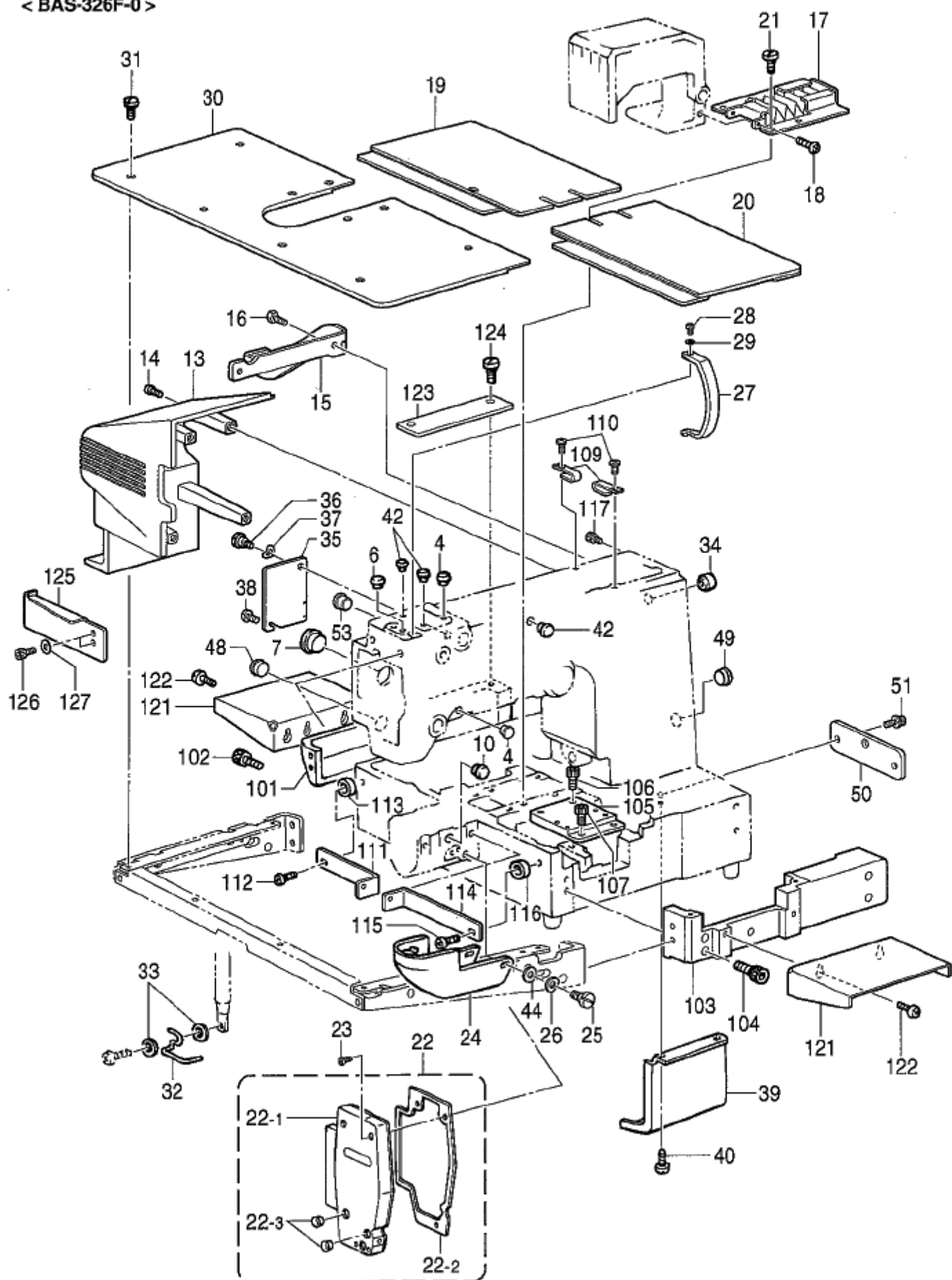
< BAS-326F-0 >



A3. 主体関係 (326F-0) / Machine body (326F-0)

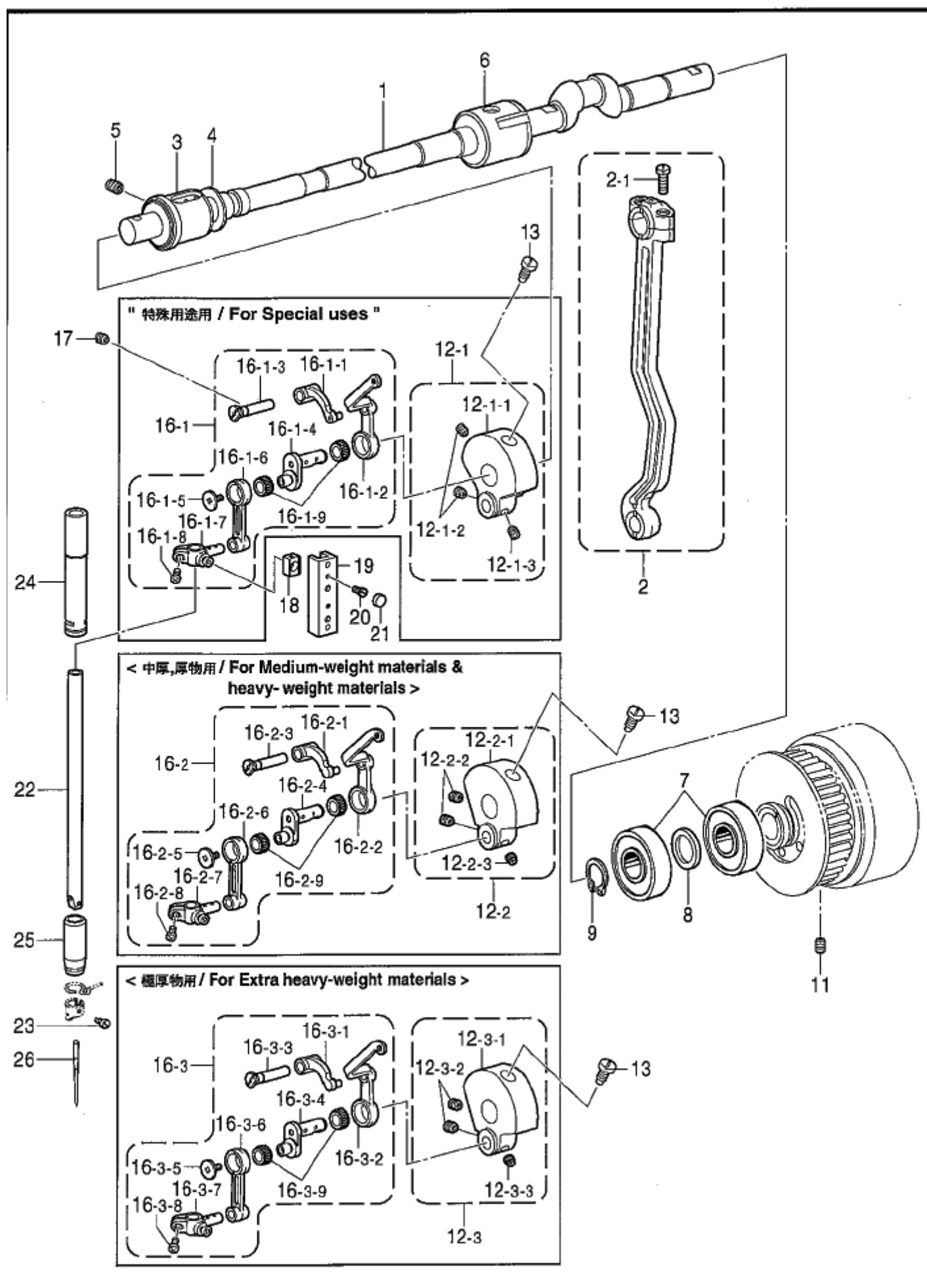
REF.NO.	CODE	Q'TY	ヒンメイ	NAME OF PARTS	RM
4	104450101	2	ゴムセン8	RUBBER CAP, 8	
6	117934001	1	ゴムセン13.5	RUBBER CAP, 13.5	
7	140392009	1	オイルフタ	OIL CAP	
10	104450101	1	ゴムセン8	RUBBER CAP, 8	
13	S56530000	1	ソクメンカバー	FRAME SIDE COVER	
14	062711212	4	ナベコ476-32X12	SCREW, PAN SM4.76-32X12	
15	S55152001	1	ソクメンカバーササエイタ	HOLDER PLATE	
16	017711412	2	ボルト4.76X14	BOLT, SM4.76X14	
17	S44313101	1	ジヤバラクミ	BELLOW ASSY	
18	062680612	2	ナベコ4.37-40X6	SCREW, PAN SM4.37-40X6	
19	S48534009	1	XオクリダイカバーLクミ	X-FEED BRACKET COVER ASSY, L	
20	S48537009	1	XオクリダイカバーRクミ	X-FEED BRACKET COVER ASSY, R	
21	106629002	4	シメネジ4.37	SCREW, SM4.37	
22	S42750209	1	メンイタクミ	FACE PLATE ASSY	
22-1	S42751109	1	メンイタ	FACE PLATE	
22-2	S42752000	1	メンイタパツキン	PACKING, F-PLATE	
22-3	117934001	2	ゴムセン13.5	RUBBER CAP, 13.5	
23	062711012	3	ナベコ476-32X10	SCREW, PAN SM4.76-32X10	
24	S10030002	1	オオカマカバークミ	SHUTTLE RACE COVER ASSY	
25	S57925001	2	ダンネジ6.35	SHOULDER SCREW, SM6.35	
26	109239002	2	ナミバネザガネ	WASHER, WAVE SPRING	
27	S55208000	1	テンピンカバー	COVER, T/TAKE-UP LEVER	
28	062681012	1	ナベコ437-40X10	SCREW, PAN SM4.37-40X10	
29	100645003	1	ザガネ	WASHER	
30	S55944001	1	326ハリイタホジヨイタ	AUXILIARY PLATE, 326	
31	106629002	10	シメネジ4.37	SCREW, SM4.37	
32	S02445001	1	フィンガーガード	FINGER GUARD	
33	025350332	2	ヒラザガネダイ3.5	WASHER, PLAIN L 3.5	
34	S20164001	1	ゴムセン13	RUBBER CAP, 13	
35	S54145001	1	カンケツカバー	STEPPING COVER	
36	107321003	1	ダンネジ4.76	SHOULDER SCREW, SM4.76	
37	107017002	1	ナミバネザガネ	WASHER, WAVE SPRING 6.45	
38	060670612	1	バインド357-40X6	SCREW, BIND SM3.57-40X6	
39	S42758001	1	SOLアブラウケ	OIL PAN, SOL	
40	062400612	2	ナベコM4X6	SCREW, PAN M4X6	
42	117936001	3	ゴムセン9.4	RUBBER CAP, 9.4	
44	025080132	2	ヒラザガネシヨウ8	WASHER, PLAIN S 8	
48	150592001	1	ゴムセン16	RUBBER CAP, 16	
49	104449001	1	ゴムセン15.5	RUBBER CAP, 15.5	
50	S56527001	1	バネカケササエイタ	HOLDER PLATE	
51	S55486001	2	アナボルトザクミ5X14	BOLT, SOCKET (S/P WASHER)M5X14	
53	150592001	1	ゴムセン16	RUBBER CAP, 16	
101	S44317009	1	ベッド326L	BED, 326 L	
102	018082022	4	アナボルト8X20	BOLT, SOCKET M8X20	
103	S48540109	1	ベッド326EL-R	BED, 326EL-R	
104	018082022	4	アナボルト8X20	BOLT, SOCKET M8X20	
105	S44606001	1	XブーリダイスペーサL	SPACER, L	
106	018501622	2	アナボルト5X16	BOLT, SOCKET M5X16	
107	018501222	2	アナボルト5X12	BOLT, SOCKET M5X12	
109	S02704001	2	コードオサエ	CORD HOLDER	
110	060681212	2	バインド437-40X12	SCREW, BIND SM4.37-40X12	
111	S44320101	1	ベッドカバーLF	BED COVER, LF	
112	060681212	1	バインド437-40X12	SCREW, BIND SM4.37-40X12	
113	S19736001	1	カラー4.5	COLLAR, 4.5	
114	S44321101	1	ベッドカバーRF	BED COVER, RF	
115	060681212	1	バインド437-40X12	SCREW, BIND SM4.37-40X12	
116	S19736001	1	カラー4.5	COLLAR, 4.5	
117	018400622	1	アナボルト4X6	BOLT, SOCKET M4X6	
121	S44322101	2	オクリダイカバーササエ	COVER SUPPORT, F-BRACKET	

< BAS-326F-0 >



A3 . 主体関係 (326F-0) / Machine body (326F-0)

REF.NO.	CODE	Q'TY	ヒンメイ	NAME OF PARTS	RM
122	062761012	4	ナベコ595-28X10	SCREW, PAN SM5.95-28X10	
123	S55930001	1	ベッドカバーLR	BED COVER, LR	
124	106629002	2	シメネジ4.37	SCREW, SM4.37	
125	S55945001	1	ソクメンカバーFカバー	FRAME SIDE COVER, F	
126	018501036	2	アナボルト5X10	BOLT, SOCKET M5X10	
127	025050236	2	ヒラザガネチユウ5	WASHER, PLAIN M 5	



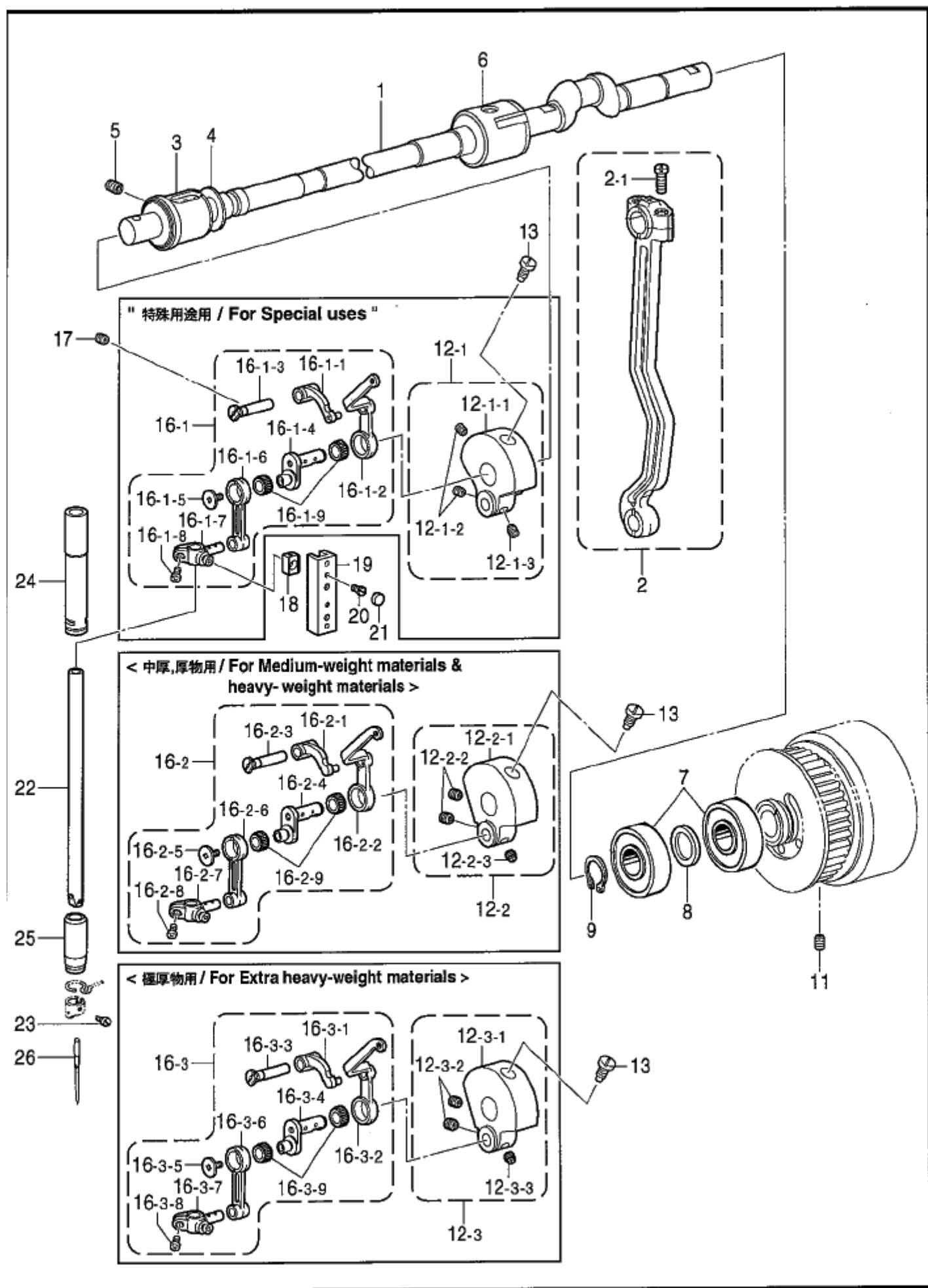
B1. 上軸・針棒関係 / Upper shaft and needle bar mechanism

REF.NO.	CODE	Q'TY	ヒンメイ	NAME OF PARTS	RM
1	S55103001	1	ウワジク	UPPER SHAFT	
2	S55145001	1	クランクロッドクミ	CRANK ROD ASSY	
2-1	144712001	2	シメネジ4.76	SCREW, SM4.76	
3	S49582001	1	ウワジクメタルF	BUSH, F:U-SHAFT	
4	S55104001	1	スラストザガネ	WASHER, THRUST	
5	014780622	1	アナトメネジ6.35クボミ	SET SCREW, SOCKET (CP) SM6.35	
6	140726000	1	ウワジクメタルM	BUSH, M:U-SHAFT	
7	072630260	2	ベアリング6302VV	BALL BEARING, 6302VV	
8	116920001	1	オクリジクスラストリング	RING, THRUST	
9	048150142	1	トメワジクヨウC15	RETAINING RING, EXTERNAL C15	
11	S55572001	2	アナクボミ595-28X10	SET SCREW, SOCKET(CP)SM5.95X10	

12-1	S59105001	1	ツリアイクランクDクミ	THREAD TAKE-UP CRANK ASSY, D	
12-1-1	S49584000	1	ツリアイクランクD	THREAD TAKE-UP CRANK, D	
12-1-2	014770632	2	アナクボミ635-40X6	SET SCREW, SOCKET (CP) SM6.35X6	
12-1-3	S55877001	1	トメネジ6.35クボミ	SET SCREW, (CP) SM6.35-40X4	
13	100250001	1	シメネジ7.14	SCREW, SM7.14	
16-1	S55105001	1	ハリボウレンカククミ	THREAD TAKE-UP LEVER SET	
16-1-1	S49587001	1	テンピンササエ	THREAD TAKE-UP SUPPORT	
16-1-2	S49588001	1	テンピンドウ	THREAD TAKE-UP LEVER	
16-1-3	S47091001	1	テンピンササエジク	SUPPORT SHAFT, T/TAKE-UP	
16-1-4	S49589001	1	ハリボウクランク	NEEDLE BAR CRANK	
16-1-5	145465001	1	シメネジ3.57L	SCREW, SM3.57-40X6 L	
16-1-6	S49689001	1	ハリボウレンカン	CONNECTING ROD, N-BAR	
16-1-7	S42756101	1	ハリボウダキ	NEEDLE BAR CLAMP	
16-1-8	062680712	1	ナベコ437-40X7	SCREW, PAN SM4.37-40X7	
16-1-9	147777000	2	ニードルベアリング	NEEDLE BEARING	

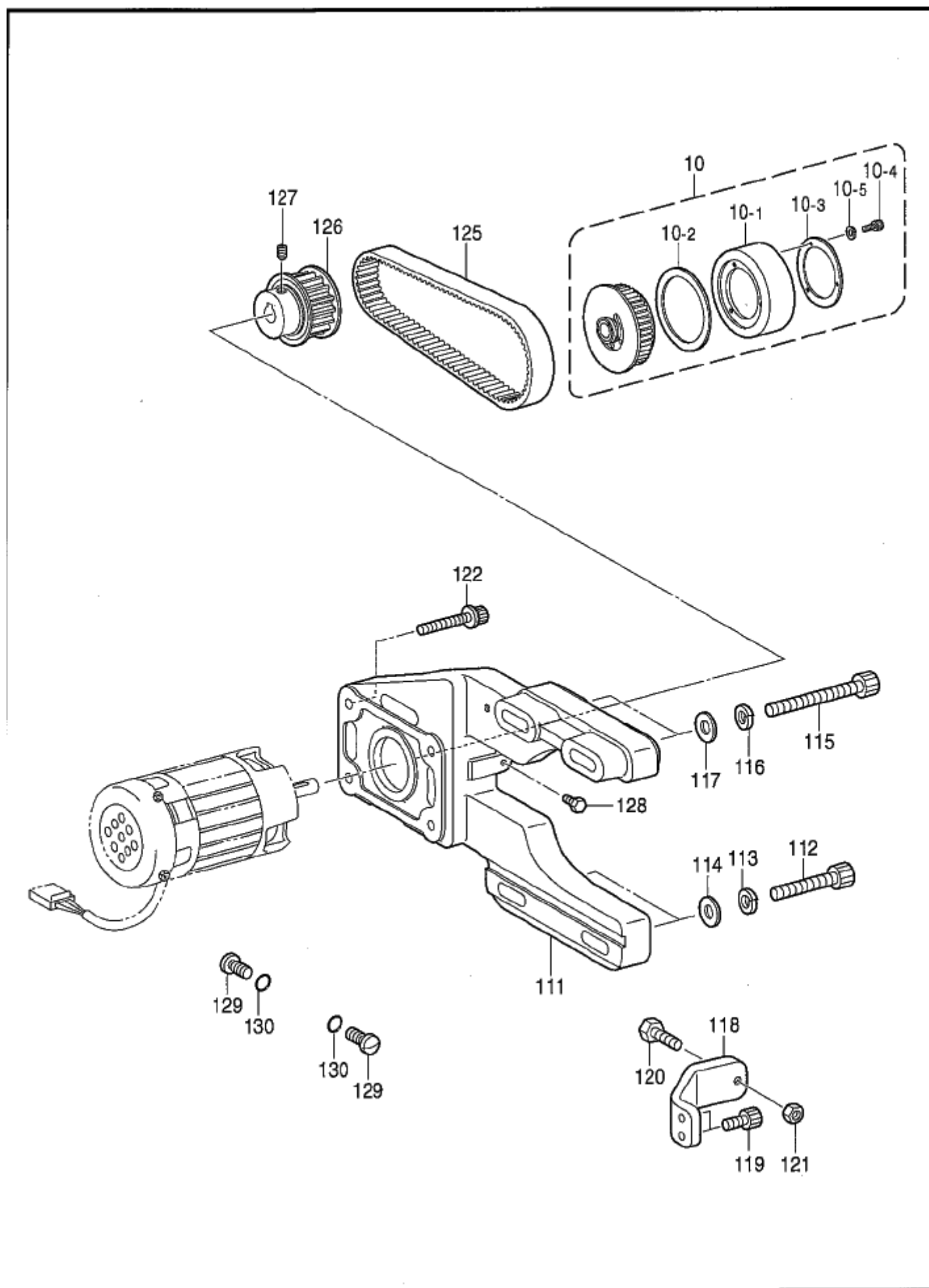
12-2	S37064001	1	ツリアイクランククミ	THREAD TAKE-UP CRANK ASSY	
12-2-1	S10040001	1	テンピンクランク	THREAD TAKE-UP CRANK	
12-2-2	014770632	2	アナクボミ635-40X6	SET SCREW, SOCKET (CP) SM6.35X6	
12-2-3	S39973001	1	アナクボミ635-40X5	SET SCREW, SOCKET SM6.35-40X5	
13	100250001	1	シメネジ7.14	SCREW, SM7.14	
16-2	S55966001	1	ハリボウレンカンAクミ	THREAD TAKE-UP LEVER SET, A	
16-2-1	S47089001	1	テンピンササエ	THREAD TAKE-UP SUPPORT	
16-2-2	S47090001	1	テンピンドウ	THREAD TAKE-UP LEVER	
16-2-3	S47091001	1	テンピンササエジク	SUPPORT SHAFT, T/TAKE-UP	
16-2-4	152237101	1	ハリボウクランク	NEEDLE BAR CRANK	
16-2-5	145465001	1	シメネジ3.57L	SCREW, SM3.57-40X6 L	
16-2-6	S49689001	1	ハリボウレンカン	CONNECTING ROD, N-BAR	
16-2-7	S42756101	1	ハリボウダキ	NEEDLE BAR CLAMP	
16-2-8	062680712	1	ナベコ437-40X7	SCREW, PAN SM4.37-40X7	
16-2-9	147777000	2	ニードルベアリング	NEEDLE BEARING	

12-3	S59134000	1	ツリアイクランクBクミ	THREAD TAKE-UP CRANK ASSY, B	
12-3-1	154623000	1	ツリアイクランクB	THREAD TAKE-UP CRANK, B	
12-3-2	014770632	2	アナクボミ635-40X6	SET SCREW, SOCKET(CP) SM6.35X6	
12-3-3	123006001	1	トメネジ6.35クボミ	SET SCREW, (CP) SM6.35	
13	100250001	1	シメネジ7.14	SCREW, SM7.14	
16-3	S55970001	1	ハリボウレンカンBクミ	THREAD TAKE-UP SET, B	
16-3-1	S47089001	1	テンピンササエ	THREAD TAKE-UP SUPPORT	
16-3-2	S47090001	1	テンピンドウ	THREAD TAKE-UP LEVER	
16-3-3	S47091001	1	テンピンササエジク	SUPPORT SHAFT, T/TAKE-UP	



B1 . 上軸・針棒関係 / Upper shaft and needle bar mechanism

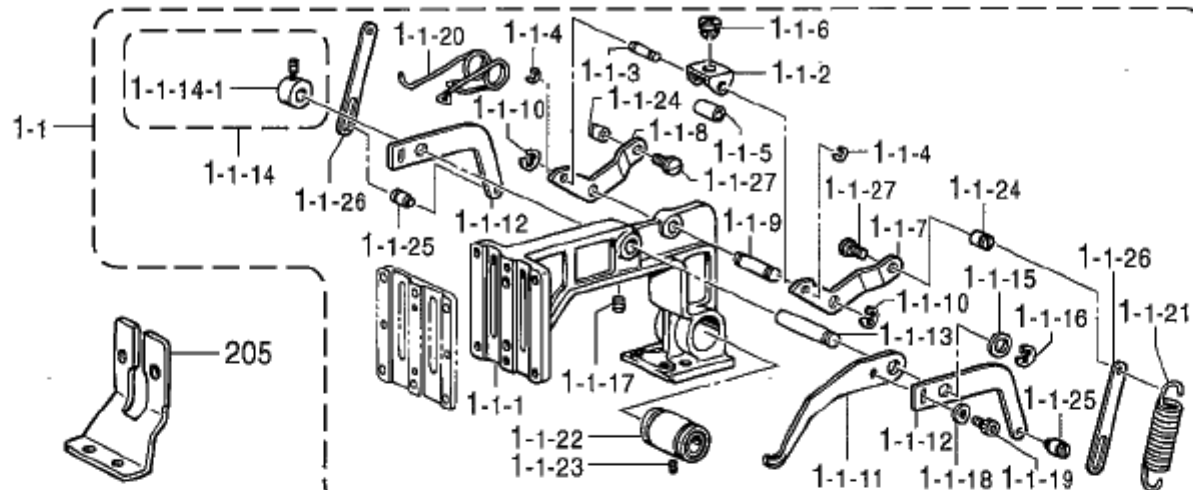
REF.NO.	CODE	Q'TY	ヒンメイ	NAME OF PARTS	RM
16-3-4	154624101	1	ハリボウクランクB	NEEDLE BAR CRANK, B	
16-3-5	145465001	1	シメネジ3.57L	SCREW, SM3.57-40X6 L	
16-3-6	S49689001	1	ハリボウレンカン	CONNECTING ROD, N-BAR	
16-3-7	S42756101	1	ハリボウダキ	NEEDLE BAR CLAMP	
16-3-8	062680712	1	ナベコ437-40X7	SCREW, PAN SM4.37-40X7	
16-3-9	147777000	2	ニードルベアリング	NEEDLE BEARING	
17	014780622	1	アナトメネジ6.35クボミ	SET SCREW, SOCKET (CP) SM6.35	
18	102630001	1	ハリボウアンナイカクコマ	SLIDE BLOCK, N-BAR GUIDE	
19	S49593000	1	ハリボウアンナイ	NEEDLE BAR GUIDE	
20	100242003	2	シメネジ3.57	SCREW, SM3.57-40X5	
21	155578000	2	ゴムセン7.2	RUBBER CAP, 7.2	
22	S02269001	1	ハリボウ	NEEDLE BAR	
23	144458001	1	アタマツキトメネジ3.57	SET SCREW, SM3.57-40X4.5	
24	152242001	1	ハリボウメタルU	BUSH, U :N-BAR	
25	152243001	1	ハリボウメタルD	BUSH, D :N-BAR	
<hr/>					
26	107415016	1	<中厚物用> ニシンハリDPX5 #16	< For Medium-weight materials > NEEDLE, DPX5 (#16) #16	
26	145646019	1	<311F-L原物用> ニシンハリDPX17 #19	< For Heavy-weight materials of 311F-L > NEEDLE, DPX17 (#19) #19	
26	145646021	1	<311F-0, 326F-0原物用> ニシンハリDPX17 #21	< For Heavy-weight materials of 311F-0 & 326F-0 > NEEDLE, DPX17 (#21) #21	
26	145646025	1	<極厚物用> ニシンハリDPX17 #25	< For Extra heavy-weight materials > NEEDLE, DPX17 (#25) #25	
<hr/>					
26	107415009	1	" オプション部品 "	" OPTION PARTS "	
26	107415011	1	ニシンハリDPX5 #9	NEEDLE, DPX5 (#9)	
26	107415014	1	ニシンハリDPX5 #11	NEEDLE, DPX5 (#11)	
26	107415018	1	ニシンハリDPX5 #14	NEEDLE, DPX5 (#14)	
26	107415019	1	ニシンハリDPX5 #18	NEEDLE, DPX5 (#18)	
26	107415021	1	ニシンハリDPX5 #19	NEEDLE, DPX5 (#19)	
26	107415023	1	ニシンハリDPX5 #21	NEEDLE, DPX5 (#21)	
26	107415023	1	ニシンハリDPX5 #23	NEEDLE, DPX5 (#23)	
26	154763010	1	ニシンハリDPX5KN #10	NEEDLE, DPX5KN (#10)	
26	S37929009	1	ニシンハリDPX5NY #9	NEEDLE, DPX5NY (#9)	
26	S37929016	1	ニシンハリDPX5NY #16	NEEDLE, DPX5NY (#16)	
26	145646011	1	ニシンハリDPX17 #11	NEEDLE, DPX17 (#11)	
26	145646014	1	ニシンハリDPX17 #14	NEEDLE, DPX17 (#14)	
26	145646016	1	ニシンハリDPX17 #16	NEEDLE, DPX17 (#16)	
26	145646018	1	ニシンハリDPX17 #18	NEEDLE, DPX17 (#18)	
26	145646024	1	ニシンハリDPX17 #24	NEEDLE, DPX17 (#24)	
26	S37928019	1	ニシンハリDPX17NY #19	NEEDLE, DPX17NY (#19)	
26	S24511007	1	ニシンハリ3355-01MR MR7	NEEDLE, 3355-01 MR7	



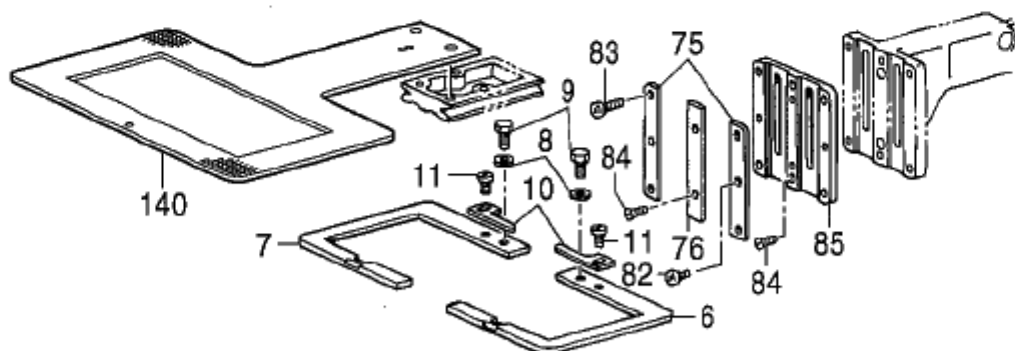
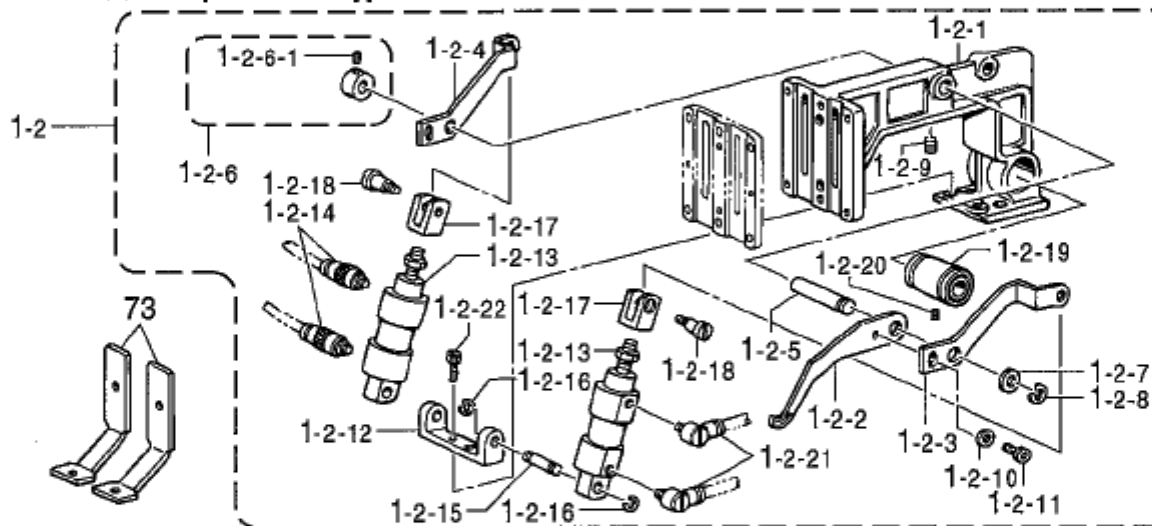
B2 . 上軸・針棒関係 / Upper shaft and needle bar mechanism

REF.NO.	CODE	Q'TY	ヒンメイ	NAME OF PARTS	RM
10	S57711001	1	Uタイミングプーリクミ	TIMING PULLEY ASSY, U	
10-1	S57712000	1	ウワジクプーリ	PULLEY, U	
10-2	S56018000	1	プーリスパーサ	SPACER, PULLEY	
10-3	S56019001	1	プーリザガネ	WASHER, PULLEY	
10-4	018401236	3	アナボルト4X12	BOLT, SOCKET M4X12	
10-5	028040246	3	バネザガネ2-4	WASHER, SPRING 2-4	
111	S55198000	1	モータブラケット	MOTOR BRACKET	
112	018084032	2	アナボルト8X40	BOLT, SOCKET M8X40	
113	028080242	2	バネザガネ2-8	WASHER, SPRING 2-8	
114	025080232	2	ヒラザガネチユウ8	WASHER, PLAIN M 8	
115	018087032	2	アナボルト8X70	BOLT, SOCKET M8X70	
116	028080242	2	バネザガネ2-8	WASHER, SPRING 2-8	
117	025080232	2	ヒラザガネチユウ8	WASHER, PLAIN M 8	
118	S55197001	1	ベルトチヨウセツイタ	ADJUSTING PLATE, BELT	
119	018061232	2	アナボルト6X12	BOLT, SOCKET M6X12	
120	017062012	1	ボルト6X20	BOLT, M6X20	
121	021060102	1	ナツト1シユ6	NUT, 1 M6	
122	S47270001	4	アナボルトザクミ6X30	BOLT, SOCKET (S/P WASHER)M6X30	
125	S55917000	1	ウワジクタイミングベルト	TIMING BELT, U-SHAFT	
126	S52836000	1	モータタイミングプーリクミ	TIMING PULLEY ASSY, MOTOR	
127	S55572001	1	アナクボミ595-28X10	SET SCREW, SOCKET(CP)SM5.95X10	
128	017680512	1	ボルト4.37X5	BOLT, SM4.37X5	
129	140518001	2	シメネジ7.94	SCREW, SM7.94X10	
130	084007070	2	OリングP7	O RING, P7	

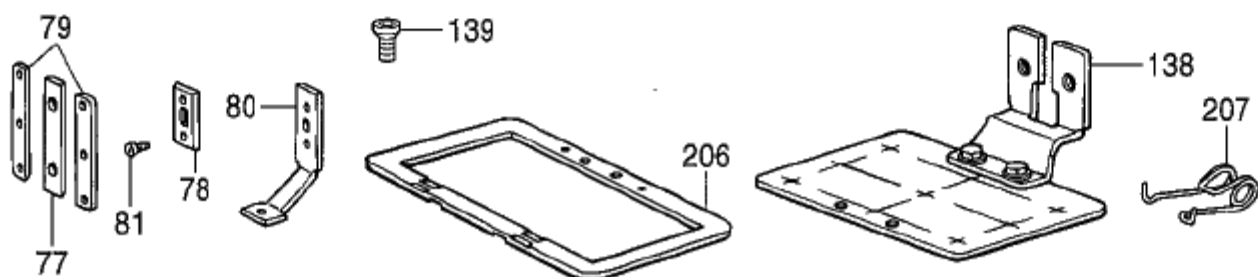
< 電磁式用 / For Solenoid type >



< エア-式用 / For pneumatic type >



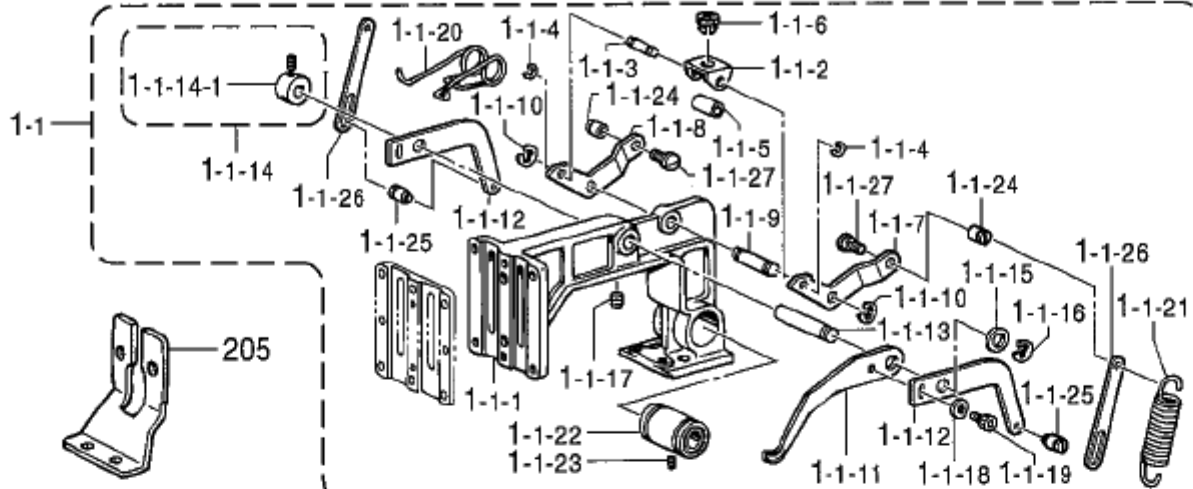
" オプション部品 / OPTION PARTS "



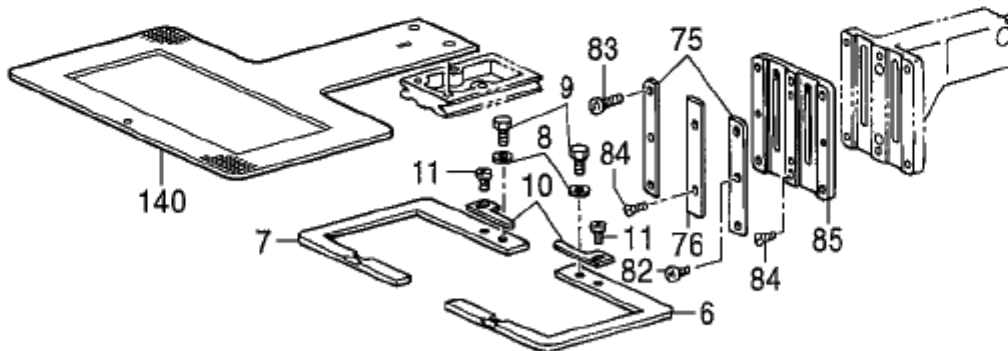
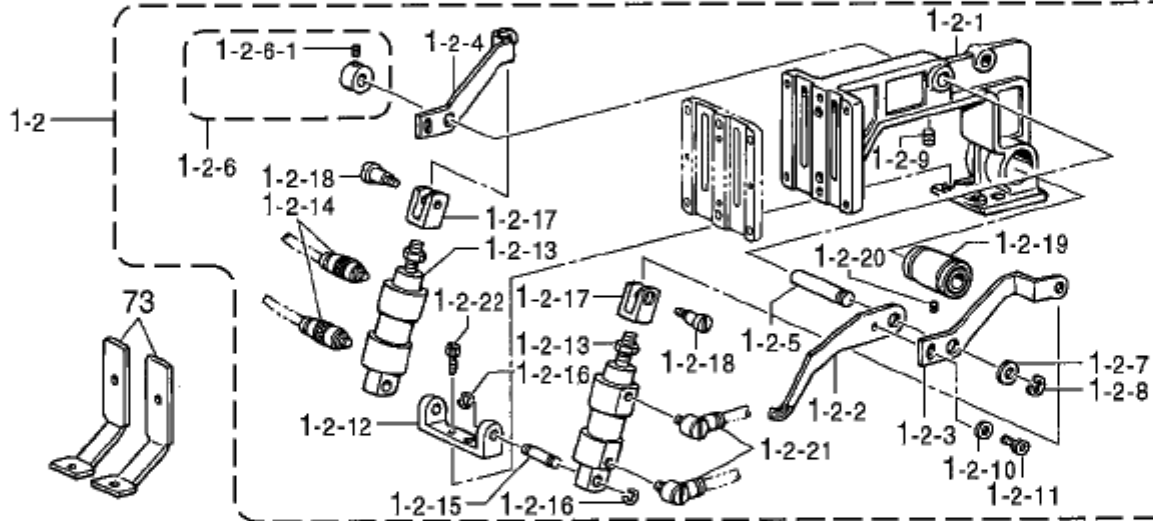
C1 . 送り関係 (311F-0) / Feed mechanism (311F-0)

REF.NO.	CODE	Q'TY	品名	NAME OF PARTS	RM
			<電磁式用>	<For Solenoid type>	
1-1	S55168001	1	オサエウデクミ	WORK CLAMP ASSY, SOL.	
1-1-1	S42761000	1	オサエウデ	WORK CLAMP ARM	
1-1-2	S10047001	1	スライダ-ササエ	SUPPORT, SLIDER	
1-1-3	S10048001	1	スライダ-ササエジク	SUPPORT SHAFT, ;SLIDER	
1-1-4	048030342	2	トメワE3	RETAINING RING, E3	
1-1-5	S10049001	1	ササエジクカンザ	SPACER	
1-1-6	S10050000	1	スライダ-	SLIDER	
1-1-7	S55218001	1	オサエアゲレバ- R	WORK CLAMP LIFTER LEVER, R	
1-1-8	S55219001	1	オサエアゲレバ- L	WORK CLAMP LIFTER LEVER, L	
1-1-9	S10053001	1	オサエアゲレバ-ジク	WORK CLAMP LIFTER SHAFT	
1-1-10	048040342	2	トメワE4	RETAINING RING, E4	
1-1-11	S42764001	2	オサエウデレバ- F	WORK CLAMP ARM LEVER, F	
1-1-12	S55147001	2	オサエウデレバ- R	WORK CLAMP ARM LEVER, R	
1-1-13	S10058001	1	オサエウデレバ-ジク	LEVER SHAFT, W-CLAMP ARM	
1-1-14	S21775001	1	セツトカラ-クミ	SET SCREW COLLAR ASSY	
1-1-14-1	014680422	2	アナトメネジ4.37クボミ	SET SCREW, SOCKET (CP) SM4.37	
1-1-15	143591001	1	スラストリング	RING, THRUST	
1-1-16	048050342	1	トメワE5	RETAINING RING, E5	
1-1-17	014760622	1	アナトメネジ5.95	SET SCREW, SOCKET SM5.95	
1-1-18	025040232	2	ヒラザガネチユウ4	WASHER, PLAIN M 4	
1-1-19	018400622	2	アナボルト4X6	BOLT, SOCKET M4X6	
1-1-20	S10059001	1	オサエウデレバ-バネ	SPRING	
1-1-21	S42767001	2	オサエバネ	WORK CLAMP SPRING	
1-1-22	S12004000	1	リニアブツシュ	LINEAR BUSH	
1-1-23	011679312	1	トメネジ3.57ヒラ	SET SCREW, (FT) SM3.57	
1-1-24	S55132001	2	オサエバネカケU	SPRING HOOK, U	
1-1-25	S55146001	2	オサエバネカケD	SPRING HOOK, D	
1-1-26	S55209001	2	オサエウデリンク	WORK CLAMP ARM LEVER	
1-1-27	S55220001	2	ダンネジM4	SHOULDER SCREW, M4	
			<エア-式用>	<For Pneumatic type>	
1-2	S42768101	1	オサエウデクミAIR	WORK CLAMP ARM ASSY, AIR	
1-2-1	S42761000	1	オサエウデ	WORK CLAMP ARM	
1-2-2	S42764001	2	オサエウデレバ- F	WORK CLAMP ARM LEVER, F	
1-2-3	S42769001	1	オサエウデレバ- RR-A	WORK CLAMP ARM LEVER, RR-A	
1-2-4	S42770001	1	オサエウデレバ- RL-A	WORK CLAMP ARM LEVER, RL-A	
1-2-5	S10058001	1	オサエウデレバ-ジク	LEVER SHAFT, W-CLAMP ARM	
1-2-6	S21775001	1	セツトカラ-クミ	SET SCREW COLLAR ASSY	
1-2-6-1	014680422	2	アナトメネジ4.37クボミ	SET SCREW, SOCKET (CP) SM4.37	
1-2-7	143591001	1	スラストリング	RING, THRUST	
1-2-8	048050342	1	トメワE5	RETAINING RING, E5	
1-2-9	014760622	1	アナトメネジ5.95	SET SCREW, SOCKET SM5.95	
1-2-10	025040232	2	ヒラザガネチユウ4	WASHER, PLAIN M 4	
1-2-11	018400622	2	アナボルト4X6	BOLT, SOCKET M4X6	
1-2-12	S10379001	1	シリンダササエ	SUPPORTER, CYLINDER	
1-2-13	S42878000	2	エアシリンダ15-18	AIR CYLINDER, 15-18	
1-2-14	S18415101	2	ハーフユニオンQ4M5	HALF UNION : Q4M5	
1-2-15	S03800001	2	クレビスピン	CLEVIS PIN	
1-2-16	048040342	4	トメワE4	RETAINING RING, E4	
1-2-17	S03801101	2	シリンダツギテ	JOINT, CYLINDER	
1-2-18	110168001	2	コロジク	ROLLER SHAFT	
1-2-19	S12004000	1	リニアブツシュ	LINEAR BUSH	
1-2-20	011679312	1	トメネジ3.57ヒラ	SET SCREW, (FT) SM3.57	
1-2-21	S41271000	2	エルボM5	ELBOW, M5	
1-2-22	018501222	2	アナボルト5X12	BOLT, SOCKET M5X12	

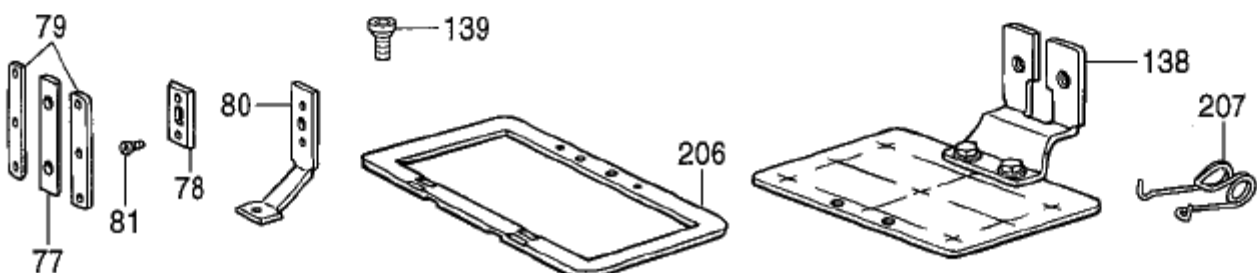
< 電磁式用 / For Solenoid type >



< エア-式用 / For pneumatic type >



" オプション部品 / OPTION PARTS "



C1. 送り関係 (311F-0) / Feed mechanism (311F-0)

REF.NO.	CODE	Q'TY	品名	NAME OF PARTS	RM
6	S42772001	1	311オサエR	WORK CLAMP, R 311	
7	S42773001	1	311オサエL	WORK CLAMP, L 311	
8	025680232	2	ヒラザガネチユウ4.37	WASHER, PLAIN M 4.37	
9	153403002	2	ボルト4.37X7	BOLT, SM4.37X7	
10	S10065001	2	イチギメイタ	POSITIONING PLATE	
11	062680512	2	ナベコ437-40X5	SCREW, PAN SM4.37-40X5	
73	S42801101	2	<エア-式用> オサエアシSE	<For Pneumatic type> WORK CLAMP, SE	
75	S42787001	2	オサエアシオサエイタA	WORK CLAMP GUIDE BRACKET, A	
76	S42884001	1	オサエアシオサエイタB	WORK CLAMP GUIDE BRACKET, B	
82	062670712	2	ナベコ357-40X7	SCREW, PAN SM3.57-40X7	
83	062671212	4	ナベコ357-40X12	SCREW, PAN SM3.57-40X12	
84	107038003	4	サラネジ3.57	SCREW, FLAT SM3.57	
85	S43677001	1	オサエアシウケイタ	WORK CLAMP SUPPORT PLATE	
205	S43986201	1	<電磁式用> オサエアシUN	<For Solenoid type> WORK CLAMP, UN :SOL	
140	S55162001	1	<中原物用> オクリイタ311A	<For Medium-weight materials> FEED PLATE, 311 A	
140	S55163001	1	<厚物用, 超厚物用> オクリイタ311B	<For Heavy-weight materials & extra heavy-weight materials> FEED PLATE, 311 B	
77	S42798001	1	" オプション部品 "	" OPTION PARTS "	
78	S42799001	2	オサエアシオサエイタ	WORK CLAMP GUIDE BRACKET	
79	S42800001	2	オサエチヨウセツイタ	WORK CLAMP ADJUSTING PLATE	
80	S42802101	2	オサエスキマチヨウセツイタ	ADJUSTING PLATE	
81	062670512	4	ナベコ357-40X5	SCREW, PAN SM3.57-40X5	
139	S10352101	2	オクリイタシメネジ	SCREW, ROUND W/SOCKET SM4.37	
206	S43987001	1	311オサエUN	WORK CLAMP, 311 UN	
207	S47224001	1	<電磁式用> オサエウデレバーバネUN	<For Solenoid type> SPRING, UN	
138	S42888001	1	<ゲージ部品> ゲンテンキジュエンイタクミ	<Gauge parts> H-POSITION STANDARD PLATE ASSY	*

151-B11-202

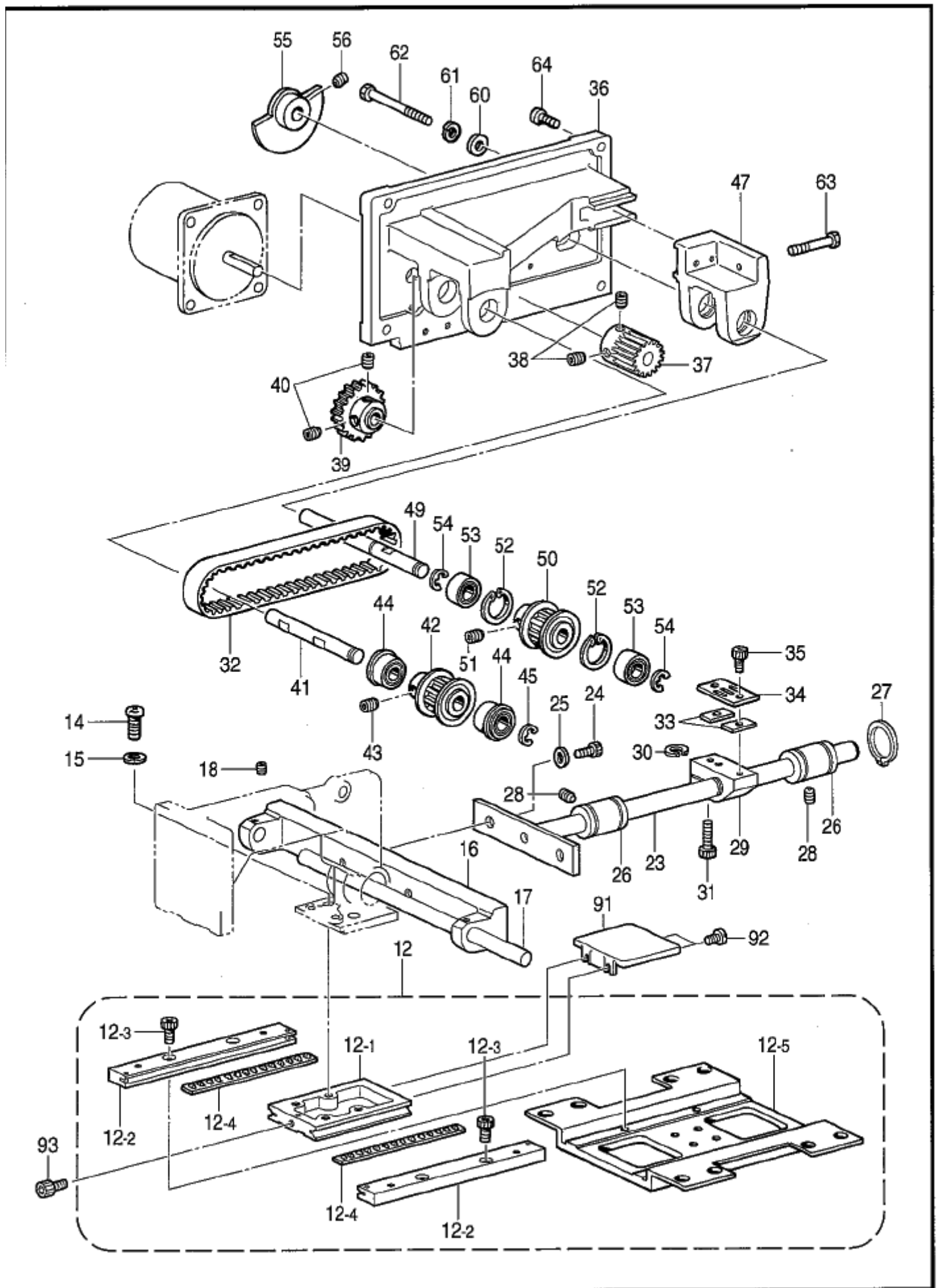
☆ RM欄に*が付いている部品は、精密な組立て調整がしてありますので絶対に分解しないで下さい。

☆ Parts which have an asterisk (*) in the RM column are parts which have been assembled and adjusted to high precisions. These parts should never be disassembled.

☆ Die in der Kolonne RM mit einem Asteriskus (*) bezeichneten Teile sind mit hoher präzision zusammengebaut und eingestell worden. Aus diesem Grunde dürfen diese Teile niemals zerlegt werden.

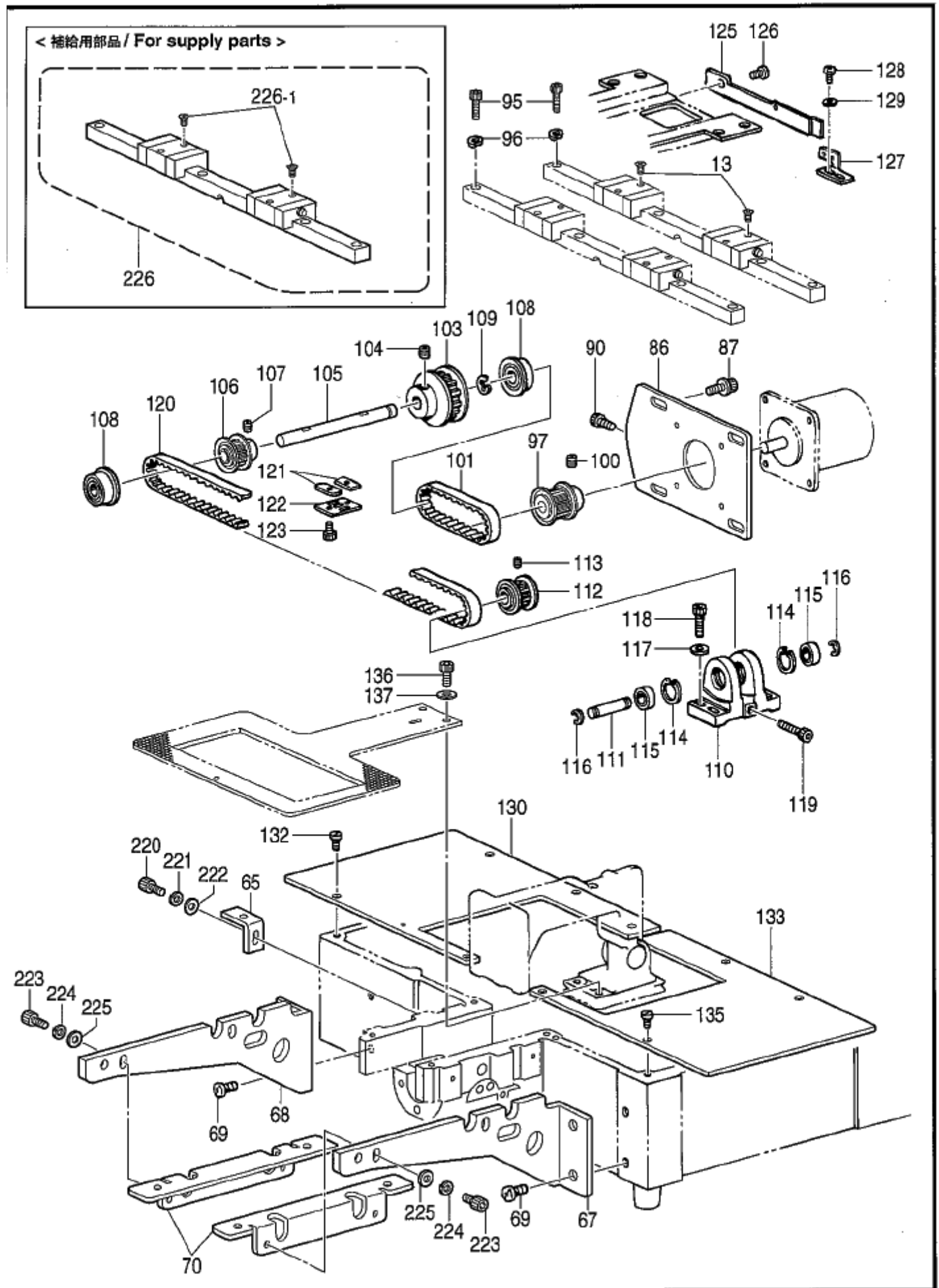
☆ Les pièces désignées par un astérisque (*) dans la colonne RM sont des pièces qui ont été assemblées et réglées avec une grande précision. Il ne faut en aucun cas déposer ces pièces.

☆ Las partes que tienen un asterisco (*) en la columna RM son las partes que han sido armadas y ajustadas a alta precisión. Estas partes nunca deberán ser desarmadas.



C2. 送り関係 (311F-0) / Feed mechanism (311F-0)

REF.NO.	CODE	Q'TY	ヒンメイ	NAME OF PARTS	RM
12	S42774201	1	V11オクリダイクミ	Y-FEED BRACKET ASSY, V11	
12-1	S42816201	1	Yオクリダイ	Y-FEED BRACKET	
12-2	S10069201	2	Yオクリアンナイクミ	FEED GUIDE ASSY, Y	
12-3	018680822	4	アナボルト4.37X8	BOLT, SOCKET SM4.37X8	
12-4	S42778000	2	クロスローラ	CROSS ROLLER	
12-5	S42779001	1	オクリダイX	FEED BRACKET, X	
14	062761412	2	ナベコ595-28X14	SCREW, PAN SM5.95-28X14	
15	025060132	2	ヒラザガネシヨウ6	WASHER, PLAIN S 6	
16	S55138001	1	311Xオクリジクササエ	HOLDR, X-FEED	
17	S55204001	1	311Xオクリジク	X-FEED SHAFT, 311	
18	152718001	2	アナトメネジ5.95	SET SCREW, SOCKET SM5.95X5	
23	S55167001	1	Yクドウジク	Y-FEED SHAFT	
24	018501022	2	アナボルト5X10	BOLT, SOCKET M5X10	
25	025050232	2	ヒラザガネチユウ5	WASHER, PLAIN M 5	
26	S35183000	2	リニアブツシユ12	LINEAR BUSH, 12	
27	048200142	1	トメワジクヨウC20	RETAINING RING, EXTERNAL C20	
28	014760622	2	アナトメネジ5.95	SET SCREW, SOCKET SM5.95	
29	S55211000	1	Yクドウジクホルダ	HOLDER, Y-DRIVING SHAFT	
30	148782001	1	スペーサ	SPACER	
31	018501622	1	アナボルト5X16	BOLT, SOCKET M5X16	
32	S10077100	1	Yタイミングベルト	Y-TIMING BELT	
33	S10078001	2	Tベルトスペーサ	SPACER, T-BELT	
34	S10079101	1	ベルトホルダ	BELT HOLDER	
35	018680822	2	アナボルト4.37X8	BOLT, SOCKET SM4.37X8	
36	S55210001	1	YクドウPモータベース	P-MOTOR BASE, Y-DRIVING	
37	S50673000	1	クドウギヤ20	DRIVING GEAR, 20	
38	014760622	2	アナトメネジ5.95	SET SCREW, SOCKET SM5.95	
39	S42784100	1	アイドルギヤ32	IDLER GEAR, 32	
40	014760622	2	アナトメネジ5.95	SET SCREW, SOCKET SM5.95	
41	S55203001	1	YプーリジクA	Y-PULLEY SHAFT, A	
42	S27844201	1	タイミングプーリア	TIMING PULLEY, A	
43	014770632	2	アナクボミ635-40X6	SET SCREW, SOCKET(CP) SM6.35X6	
44	070688850	2	タマジクウケ688ZZNR	BALL BEARING, 688ZZNR	
45	048060342	1	トメワE6	RETAINING RING, E6	
47	S35722200	1	YクドウPモータブラケット	MOTOR BRACKET, P; Y-AXIS	
49	S55205001	1	YプーリジクB	Y-PULLEY SHAAFT, B	
50	S27844201	1	タイミングプーリア	TIMING PULLEY, A	
51	014770632	2	アナクボミ635-40X6	SET SCREW, SOCKET(CP) SM6.35X6	
52	048160242	2	トメワアナヨウC16	RETAINING RING, INTERNAL C16	
53	530138001	2	マイクロベアリング8	MICRO BEARING, 8	
54	048060342	2	トメワE6	RETAINING RING, E6	
55	S42785001	1	Yゲンテンドグ	HOME POSITION DOG, Y	
56	014760622	1	アナトメネジ5.95	SET SCREW, SOCKET SM5.95	
60	025050236	2	ヒラザガネチユウ5	WASHER, PLAIN M 5	
61	028050246	2	バネザガネ2-5	WASHER, SPRING 2-5	
62	S25634101	2	アナボルト5X65	BOLT, SOCKET M5X65	
63	018503022	1	アナボルト5X30	BOLT, SOCKET M5X30	
64	062711212	4	ナベコ476-32X12	SCREW, PAN SM4.76-32X12	
91	S10140109	1	YオクリダイカバーA	Y-AXIS FEED BRACKET COVER, A	
92	106629002	2	シメネジ4.37	SCREW, SM4.37	
93	018680822	1	アナボルト4.37X8	BOLT, SOCKET SM4.37X8	

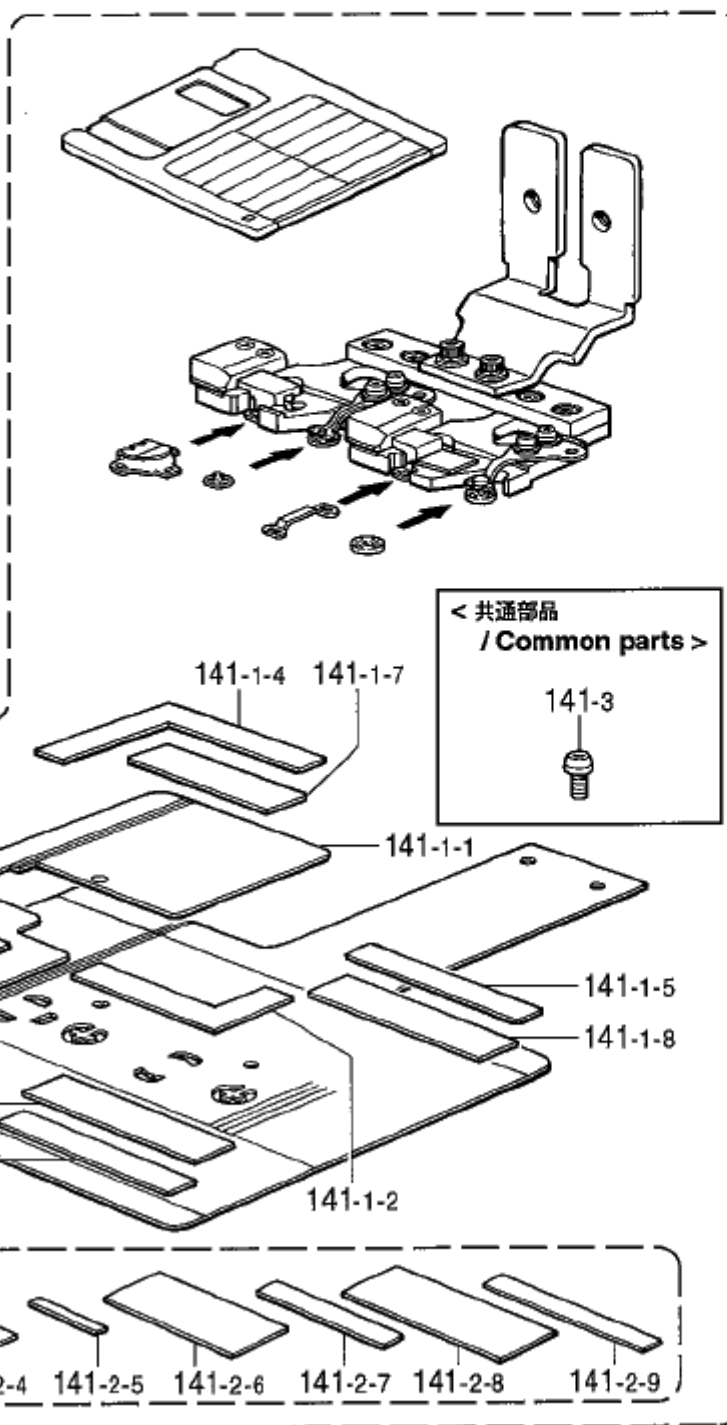
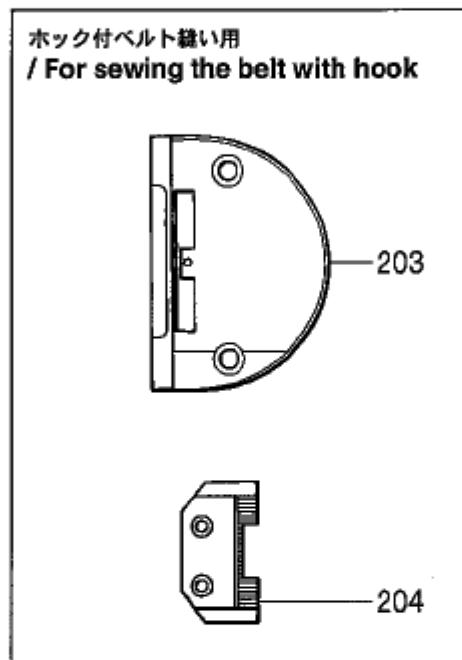


C3. 送り関係 (311F-0) / Feed mechanism (311F-0)

REF.NO.	CODE	Q'TY	ヒンメイ	NAME OF PARTS	RM
13	S59637001	8	+サラコ4X8	SCREW, FLAT M4X8	
65	S10091201	4	ハリイタホジヨイタササエ	AUXILIARY PLATE SUPPORT	
67	S55142001	1	ホジヨイタササエRD	AUXILIARY PLATE SUPPORT, RD	
68	S55141001	1	ホジヨイタササエLD	AUXILIARY PLATE SUPPORT, LD	
69	062761012	4	ナベコ595-28X10	SCREW, PAN SM5.95-28X10	
70	S55143001	2	ホジヨイタササエU	AUXILIARY PLATE SUPPORT, U	
86	S42817101	1	Xパルスモータトリツケイタ	X-PULSE MOTOR SETTING PLATE	
87	S55485002	4	アナボルトザクミ5X12	BOLT, SOCKET (S/P WASHER)M5X12	
90	018501422	1	アナボルト5X14	BOLT, SOCKET M5X14	
95	018401436	11	アナボルト4X14	BOLT, SOCKET M4X14	
96	028040246	11	バネザガネ2-4	WASHER, SPRING 2-4	
97	S44382201	1	Xタイミングプーリア326	X-TIMING PULLEY, A 326	
100	014770632	2	アナクボミ635-40X6	SET SCREW, SOCKET(CP) SM6.35X6	
101	S42790000	1	XタイミングベルトA311	X-TIMING BELT, A 311	
103	S42791101	1	XタイミングプーリアB311	X-TIMING PULLEY, B 311	
104	014770632	2	アナクボミ635-40X6	SET SCREW, SOCKET(CP) SM6.35X6	
105	S42792001	1	Xタイミングプーリジク	X-TIMING PULLEY SHAFT	
106	S27844201	1	タイミングプーリア	TIMING PULLEY, A	
107	014770632	2	アナクボミ635-40X6	SET SCREW, SOCKET(CP) SM6.35X6	
108	070688850	2	タマジクウケ688ZZNR	BALL BEARING, 688ZZNR	
109	048060342	1	トメフE6	RETAINING RING, E6	
110	S10133000	1	XプーリダイB	X-PULLEY BASE, B	
111	S10134001	1	XプーリジクB	X-PULLEY SHAFT, B	
112	S10087101	1	タイミングプーリB	TIMING PULLEY, B	
113	014400522	2	アナクボミ4X5	SET SCREW, SOCKET (CP) M4X5	
114	048160242	2	トメフアナヨウC16	RETAINING RING, INTERNAL C16	
115	530138001	2	マイクロベアリング8	MICRO BEARING, 8	
116	048060342	2	トメフE6	RETAINING RING, E6	
117	025050232	4	ヒラザガネチユウ5	WASHER, PLAIN M 5	
118	018501622	4	アナボルト5X16	BOLT, SOCKET M5X16	
119	018502522	1	アナボルト5X25	BOLT, SOCKET M5X25	
120	S42793000	1	XタイミングベルトB311	X-TIMING BELT, B 311	
121	S10078001	2	Tベルトスペーサ	SPACER, T-BELT	
122	S10079101	1	ベルトホルダ	BELT HOLDER	
123	018680822	2	アナボルト4.37X8	BOLT, SOCKET SM4.37X8	
125	S42795101	1	Xゲンテンドグ	HOME POSITION DOG, X	
126	S44924001	2	シメネジM3X5.5	SCREW, M3X5.5	
127	S42796001	1	Xセンサートリツケイタ	X-SENSOR SETTING PLATE	
128	062400812	2	ナベコ4X8	SCREW, PAN M4X8	
129	025040232	2	ヒラザガネチユウ4	WASHER, PLAIN M 4	
130	S42775101	1	XYオクリダイカバーL	X-Y FEED BRACKET COVER, L	
132	106629002	4	シメネジ4.37	SCREW, SM4.37	
133	S42776101	1	XYオクリダイカバーR	X-Y FEED BRACKET COVER, R	
135	106629002	4	シメネジ4.37	SCREW, SM4.37	
136	018680822	2	アナボルト4.37X8	BOLT, SOCKET SM4.37X8	
137	025680232	2	ヒラザガネチユウ4.37	WASHER, PLAIN M 4.37	
220	018681032	4	アナボルト4.37X10	BOLT, SOCKET SM4.37X10	
221	028680242	4	バネザガネ2-4.37	WASHER, SPRING 2-4.37	
222	148847001	4	ザガネ	WASHER, PLAIN 4.76	
223	018681032	4	アナボルト4.37X10	BOLT, SOCKET SM4.37X10	
224	028680242	4	バネザガネ2-4.37	WASHER, SPRING 2-4.37	
225	148847001	4	ザガネ	WASHER, PLAIN 4.76	
226	S59741000	1	" 補給用部品 "	" For supply parts "	
226-1	S59637001	4	リニアガイド311セット +サラコ4X8	LINEAR GUIDE SET, 311 SCREW, FLAT M4X8	

C4. 送り関係 (311F-0, 311F-L用 オプション部品) /
 Feed mechanism (Option parts of 311F-0, 311F-L)

	M-508K	M-520K	M-525K	M-533K	M-528K
ホック寸法 Hook size (mm)					
スナップ寸法 Snap size (mm)	OM $\phi 7.6, \phi 8.6$ 				



C4. 送り関係 (311F-0, 311F-L用オプション部品) /
Feed mechanism (Option parts of 311F-0 & 311F-L)

REF.NO.	CODE	Q'TY	ヒンメイ	NAME OF PARTS	RM
			" スナップ, ホック付用 "	" For attaching the snap & hook "	
141	S42803001	1	<M508K用> 311-S.Hソウチソウクミ	<For "M508K"> 311-S.H DEVICE SET	※
141	S42806001	1	<M528K用> 311-S.Hソウチソウクミ	<For "M528K"> 311-S.H DEVICE SET	※
141	S42808001	1	<M520K用> 311-S.Hソウチソウクミ	<For "M520K"> 311-S.H DEVICE SET	※
141	S42810001	1	<M525K用> 311-S.Hソウチソウクミ	<For "M525K"> 311-S.H DEVICE SET	※
141	S42812001	1	<M533K用> 311-S.Hソウチソウクミ	<For "M533K"> 311-S.H DEVICE SET	※
141-1-1	S10445000	1	ホキヨウシンガイド	CORE GUIDE	
141-1-2	S10446000	1	シタマエゲージA	LOWER FRONT GAUGE, A	
141-1-3	S10450000	1	シタマエホジヨゲージA	LOWER FRONT SUB GAUGE, A	
141-1-4	S10454000	2	ウワマエゲージA	UPPER FRONT GAUGE, A	
141-1-5	S10458000	2	ウワマエホジヨゲージA	UPPER FRONT SUB GAUGE, A	
141-1-6	S10452000	1	シタマエホジヨゲージC	LOWER FRONT SUB GAUGE, C	
141-1-7	S10456000	2	ウワマエゲージC	UPPER FRONT GAUGE, C	
141-1-8	S10460000	2	ウワマエホジヨゲージC	UPPER FRONT SUB GAUGE, C	
141-2	S13807000	1	ゲージS.Hクミ	GAUGE ASSY, S.H	
141-2-1	S10447000	1	シタマエゲージB	LOWER FRONT GAUGE, B	
141-2-2	S10448000	1	シタマエゲージC	LOWER FRONT GAUGE, C	
141-2-3	S10449000	1	シタマエゲージD	LOWER FRONT GAUGE, D	
141-2-4	S10451000	1	シタマエホジヨゲージB	LOWER FRONT SUB GAUGE, B	
141-2-5	S10453000	1	シタマエホジヨゲージD	LOWER FRONT SUB GAUGE, D	
141-2-6	S10455000	1	ウワマエゲージB	UPPER FRONT GAUGE, B	
141-2-7	S10457000	1	ウワマエゲージD	UPPER FRONT GAUGE, D	
141-2-8	S10459000	1	ウワマエホジヨゲージB	UPPER FRONT SUB GAUGE, B	
141-2-9	S10461000	1	ウワマエホジヨゲージD	UPPER FRONT SUB GAUGE, D	
141-3	153057102	2	<共通部品> オクリイタシメネジ	<Common parts> SCREW, ROUND W/SOCKET SM4.37	
203	S13099001	1	<ホック付, ベルト縫い用> ハリイタH	<For sewing the belt with hook> NEEDLE PLATE, H	
204	S13100001	1	オクリバH	FEED DOG, H	

151-B11-202

☆ RM欄に※が付いている部品は、精密な組立て調整がしてありますので絶対に分解しないで下さい。

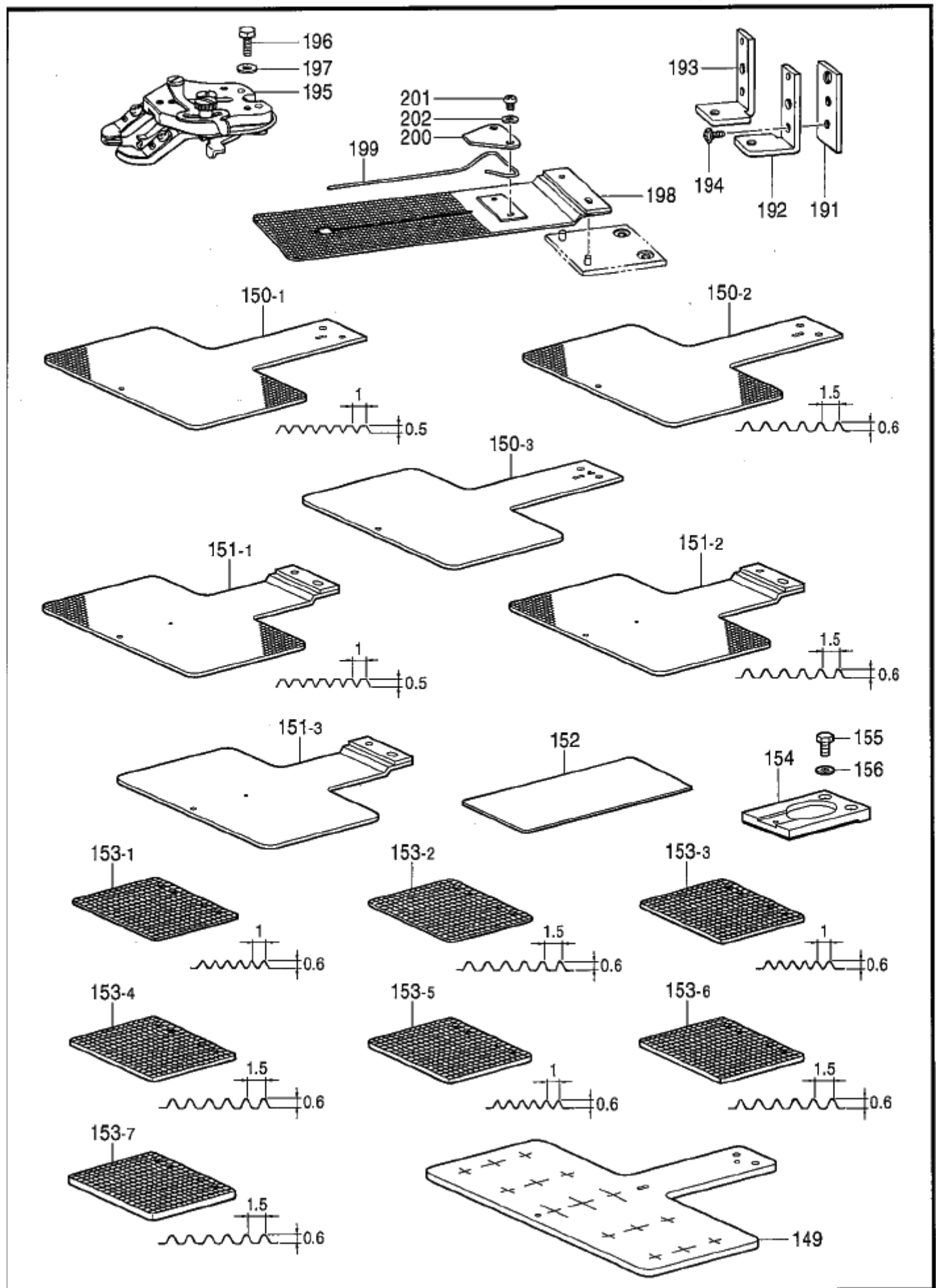
☆ Parts which have an asterisk (※) in the RM column are parts which have been assembled and adjusted to high precisions. These parts should never be disassembled.

☆ Die in der Kolonne RM mit einem Asteriskus (※) bezeichneten Teile sind mit hoher Präzision zusammengebaut und eingestellt worden. Aus diesem Grunde dürfen diese Teile niemals zerlegt werden.

☆ Les pièces désignées par un astérisque (※) dans la colonne RM sont des pièces qui ont été assemblées et réglées avec une grande précision. Il ne faut en aucun cas déposer ces pièces.

☆ Las partes que tienen un asterisco (※) en la columna RM son las partes que han sido armadas y ajustadas a alta precisión. Estas partes nunca deberán ser desarmadas.

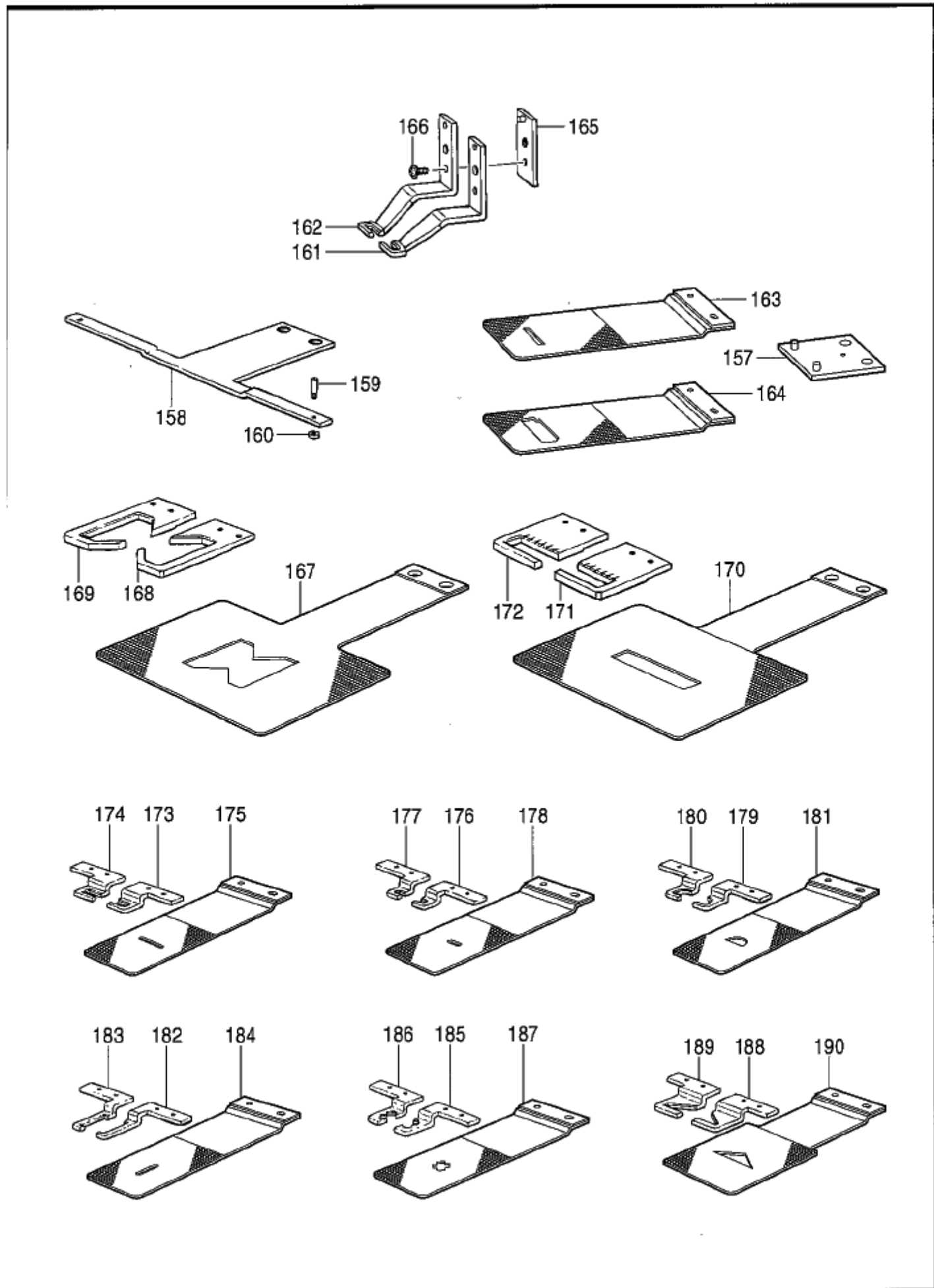
C5. 送り関係 (311F-0, 311F-L, 326F-0用オプション部品) /
 Feed mechanism (Option parts of 311F-0, 311F-L, 326F-0)



C5 . 送り関係 (311F-0, 311F-L, 326F-0用オプション部品) /
Feed mechanism (Option parts of 311F-0, 311F-L & 326F-0)

REF.NO.	CODE	QTY	ヒンメイ	NAME OF PARTS	RM
149	S55161001	1	<311F-0, 311F-L用 ゲージ部品> ゲンテンキジエンイタ311	<For 311F-0 & 311F-L Gauge parts> H-POSITION STANDARD PLATE, 311	
150-1 150-2 150-3	S55164001 S55165001 S55166001	1 1 1	<311F-0 送り板用アタッチメント> オクリイタ311Aブランク オクリイタ311Bブランク オクリイタ311Cブランク	<For feed plate attachment of 311F-0> FEED PLATE BLANK, A 311 FEED PLATE BLANK, B 311 FEED PLATE BLANK, C 311	
151-1 151-2 151-3	S43700001 S43821001 S43822001	1 1 1	<311F-0ワンタッチ押工用> OTオクリイタAブランク OTオクリイタBブランク OTオクリイタCブランク	<For One-touch work clamp of 311F-0> OT-FEED PLATE BLANK, A OT-FEED PLATE BLANK, B OT-FEED PLATE BLANK, C	
152 154 155 156	S43823000 S51804001 153403002 025680232	1 1 1 1	<311F-0 送り板用アタッチメント> オクリイタインナープレート <311F-0, 311F-L, 326F-0 送り板用アタッチメント> オクリイタトリツケダイ ボルト4.37X7 ヒラザガネチユウ4.37	<For Feed plate attachment of 311F-0> INNER PLATE, FEED PLATE <For Feed plate attachment of 311F, 311F-L & 326F-0> FEED PLATE SETTING BRACKET BOLT, SM4.37X7 WASHER, PLAIN M 4.37	
153-1 153-2 153-3 153-4 153-5 153-6 153-7	S43824001 S43825001 S43826001 S43827001 S43828001 S43829001 S43830001	1 1 1 1 1 1 1	" 311F-0 押工用ブランク材 " <板厚3.2mm> オサエブランクA-3.2 オサエブランクB-3.2 <板厚4.0mm> オサエブランクA-4.0 オサエブランクB-4.0 <板厚5.0mm> オサエブランクA-5.0 オサエブランクB-5.0 <板厚6.0mm> オサエブランク-6.0	" The blank for work clamp of 311F-0 " <Thick = 3.2mm > WORK CLAMP BLANK, A-3.2 WORK CLAMP BLANK, B-3.2 <Thick = 4.0mm > WORK CLAMP BLANK, A-4.0 WORK CLAMP BLANK, B-4.0 <Thick = 5.0mm > WORK CLAMP BLANK, A-5.0 WORK CLAMP BLANK, B-5.0 <Thick = 6.0mm > WORK CLAMP BLANK, 6.0	
191 192 193 194 195 196 197 198 199 200 201 202	S31365001 S14848001 S14849001 149168001 S30015101 117363001 025710232 S14069001 153871001 S14073001 062670512 102707002	2 1 1 2 1 2 2 1 1 1 2 2	<311F-0, 311F-L, 326F-0 ボタン付用> ボタンツカミホルダー BUオサエアシU-R BUオサエアシU-L ザツキシメネジ4.37 ボタンツカミクミ ボルト4.76 ヒラザガネチユウ4.76 OTオクリイタ7ヒラ ボタンウカシバネ1.2 ウカシバネオサエイタ ナベコ357-40X5 ザガネ	<For attaching the button 311F-0, 311F-L & 326F-0> BUTTON CLAMP HOLDER BU WORK CLAMP, U-R BU WORK CLAMP, U-L SCREW, FLANGE SM4.37 BUTTON CLAMP ASSY BOLT, SM4.76 WASHER, PLAIN M 4.76 OT-FEED PLATE, 7 PLAIN SPRING, 1.2 SPRING SCREW, PAN SM3.57-40X5 WASHER, PLAIN 4	

C6. 送り関係 (311F-0, 311F-L, 326F-0用オプション部品) /
 Feed mechanism (Option parts of 311F-0, 311F-L, 326F-0)

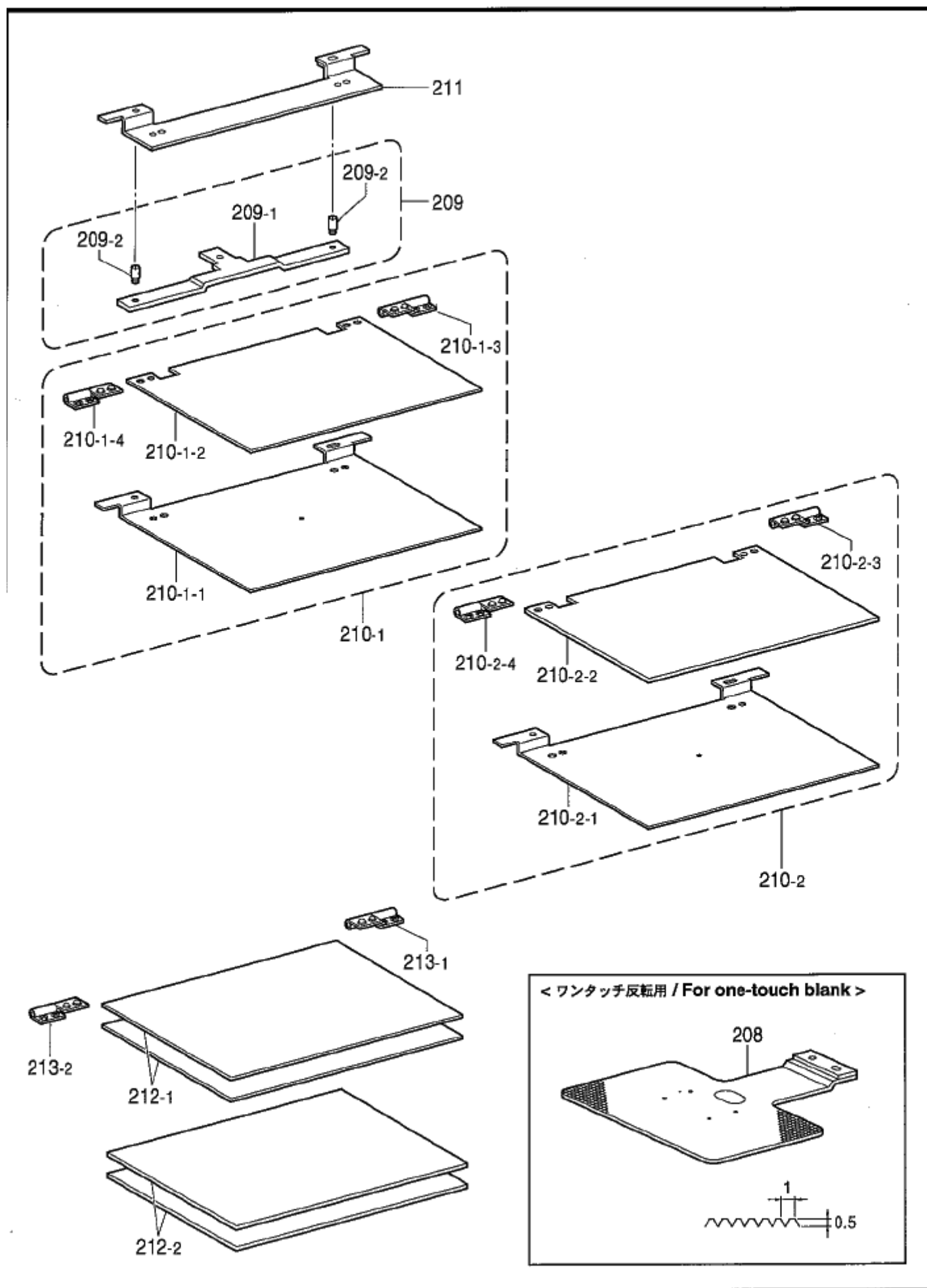


C6. 送り関係 (311F-0, 311F-L, 326F-0用オプション部品) /

Feed mechanism (Option parts of 311F-0, 311F-L & 326F-0)

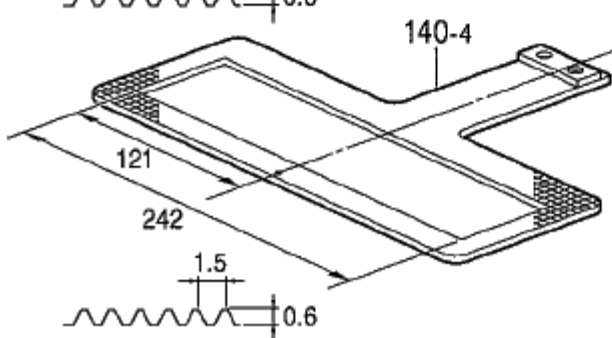
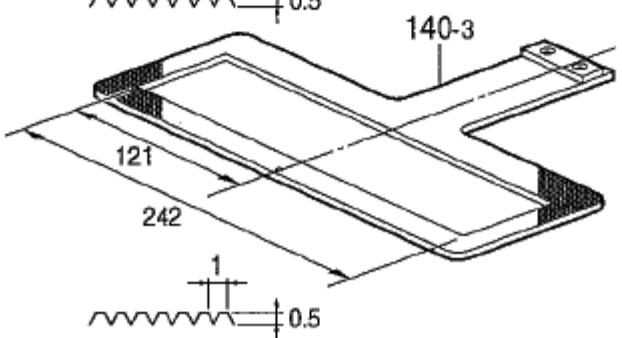
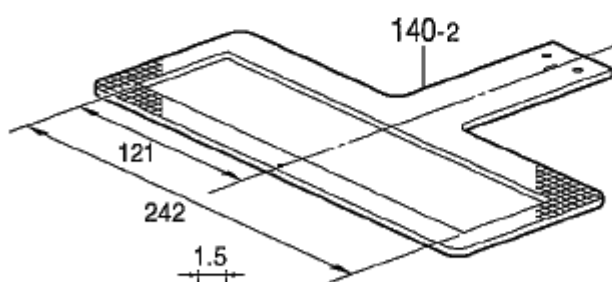
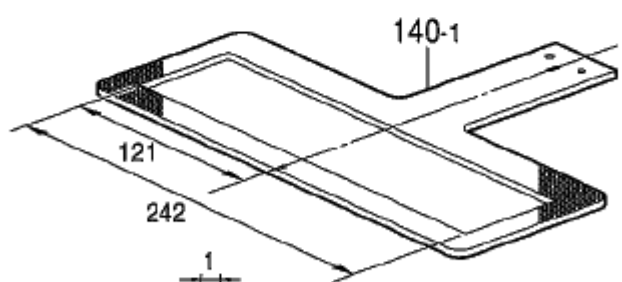
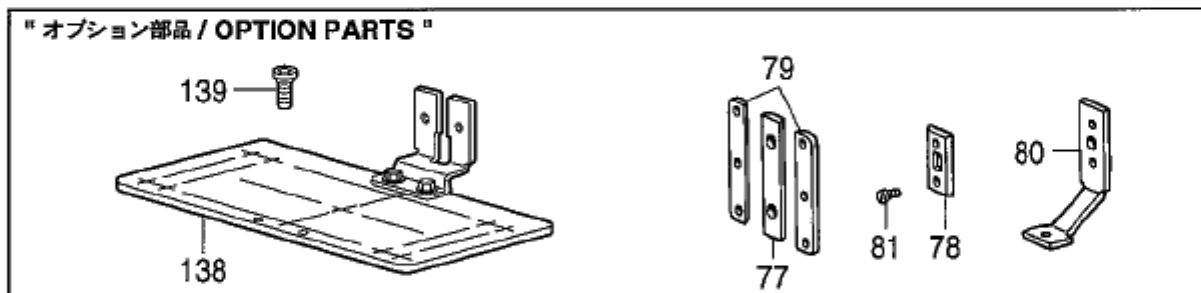
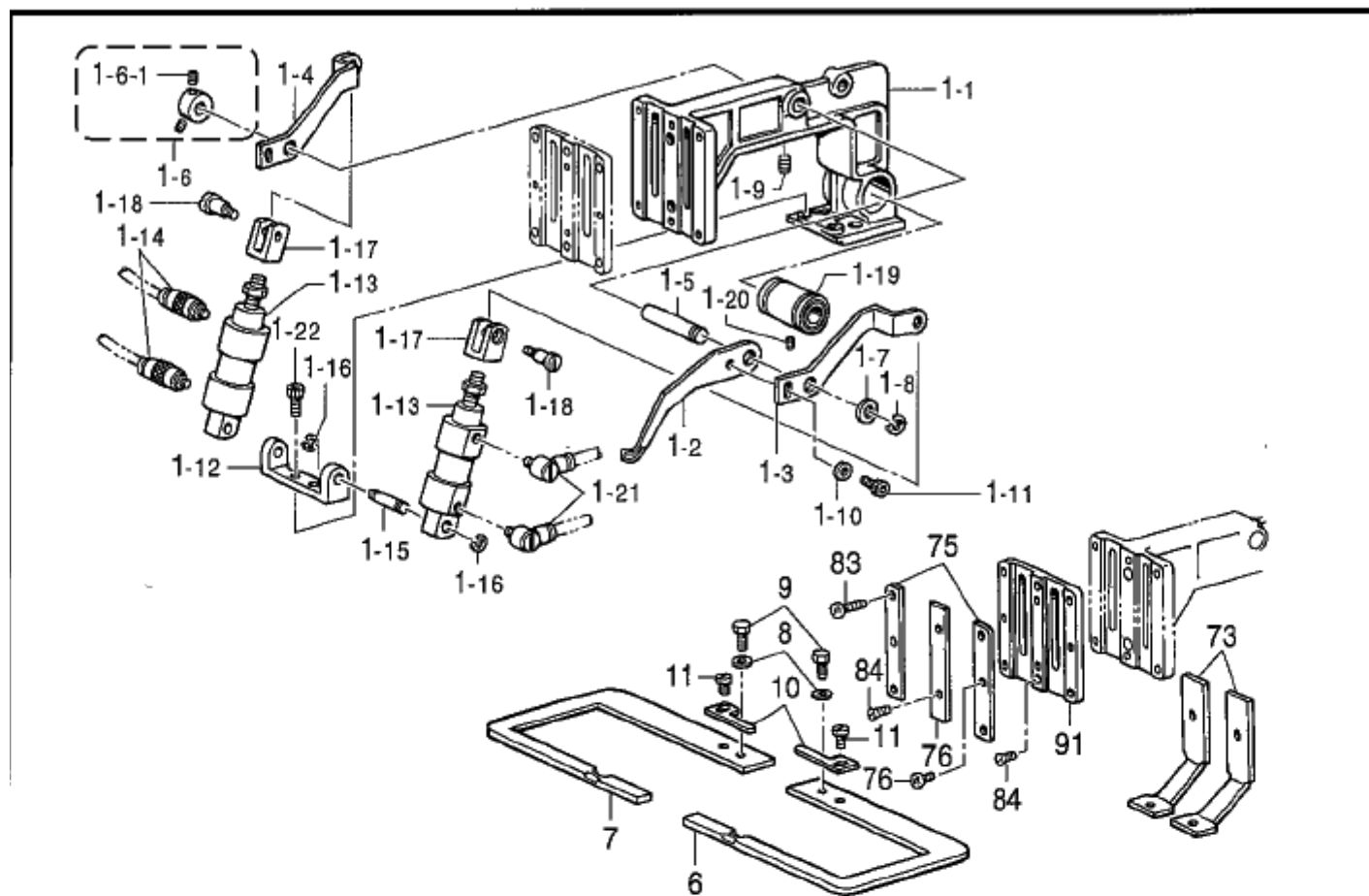
REF.NO.	CODE	QTY	ヒンメイ	NAME OF PARTS	RM
157	S57952001	1	<ワンタッチ押工用> OTオクリイタダイクミ	<For One-touch work clamp> OT-FEED PLATE BRACKET ASSY	
158	S13006001	1	カセットシジイタ	HOLDER PLATE, CASSETTE	
159	S13007001	2	カセットシジピン	PIN, CASSETTE HOLDER	
160	021660306	2	3シユナツト318-40	NUT, 3 SM3.18-40	
161	S14254001	1	<冑止縫い61.5X86.5用> オサエアシSR	<For sewing the bar tack "61.5X86.5"> WORK CLAMP, SR	
162	S14255001	1	オサエアシSL	WORK CLAMP, SL	
165	S14846001	2	OTオサエアシDクミ	OT-WORK CLAMP ASSY, D	
166	149168001	2	ザツキシメネジ4.37	SCREW, FLANGE SM4.37	
163	S14253001	1	<デニム用> OTオクリイタDE	<For Denim> OT-FEED PLATE BLANK, DE	
164	S14252001	1	<一般用> OTオクリイタST	<For General> OT-FEED PLATE	
167	S13092001	1	<ベントツしつけ縫い用> オクリイタ310-2	<For besting the vent> FEED PLATE	
168	S13090001	1	オサエR310-002	WORK CLAMP, R	
169	S13091001	1	オサエL310-002	WORK CLAMP, L	
170	S13098001	1	<フラシ止め縫い用> オクリイタ310-3	<For attaching the thread loop> FEED PLATE	
171	S13096001	1	オサエR310-003	WORK CLAMP, R	
172	S13097001	1	オサエL310-003	WORK CLAMP, L	
173	S23818001	1	<冑止縫い23X6用> オサエR311-004	<For sewing the bar tack "23X6"> WORK CLAMP, R 311-004	
174	S23819001	1	オサエL311-004	WORK CLAMP, L 311-004	
175	S23820001	1	オクリイタ311-004	FEED PLATE, 311-004	
176	S23821001	1	<冑止縫い10.4X4.4用> オサエR311-005	<For sewing the bar tack "10.4X4.4"> WORK CLAMP, R 311-005	
177	S23822001	1	オサエL311-005	WORK CLAMP, L 311-005	
178	S23823001	1	オクリイタ311-005	FEED PLATE, 311-005	
179	S23824001	1	<冑止縫い用> オサエR311-006	<For sewing the bar tack "half-circle"> WORK CLAMP, R 311-006	
180	S23825001	1	オサエL311-006	WORK CLAMP, L 311-006	
181	S23826001	1	オクリイタ311-006	FEED PLATE, 311-006	
182	S23827001	1	<冑止縫い6X23用> オサエR311-007	<For sewing the bar tack "6X23"> WORK CLAMP, R 311-007	
183	S23828001	1	オサエL311-007	WORK CLAMP, L 311-007	
184	S23829001	1	オクリイタ311-007	FEED PLATE, 311-007	
185	S23830001	1	<X冑止縫い用> オサエR311-008	<For sewing the bar tack "x-cross"> WORK CLAMP, R 311-008	
186	S23831001	1	オサエL311-008	WORK CLAMP, L 311-008	
187	S23832001	1	オクリイタ311-008	FEED PLATE, 311-008	
188	S23833001	1	<三角冑止縫い用> オサエR311-009	<For sewing the bar tack "triangle"> WORK CLAMP, R 311-009	
189	S23834001	1	オサエL311-009	WORK CLAMP, L 311-009	
190	S23835001	1	オクリイタ311-009	FEED PLATE, 311-009	

C7. 送り関係 (311F-0, 311F-L用オプション部品) /
 Feed mechanism (Option parts of 311F-0, 311F-L)



C7. 送り関係 (311F-0, 311F-L,用オプション部品) /
Feed mechanism (Option parts of 311F-0, 311F-L)

REF.NO.	CODE	QTY	ヒンメイ	NAME OF PARTS	RM
208	S14598001	1	<ワンタッチ反転用> OTオクリイタブランク312	<For one-touch blank> OT FEED PLATE BLANK, 312	
209	S02963201	1	カセットシジイタクミ	CASSETTE HOLDER PLATE ASSY	
209-1	S33533101	1	カセットシジイタ	CASSETTE HOLDER PLATE	
209-2	S19629001	2	カセットシジピン	PIN, C-HOLDER	
210-1	S02959101	1	カセットオサエアクミ	CASSETTE PRESSER ASSY, A	
210-1-1	S02966101	1	カセットイタD-A	CASSETTE PLATE, D-A	
210-1-2	S02968000	1	カセットイタU-A	CASSETTE PLATE, U-A :T = 1	
210-1-3	152632001	1	チヨウバンクミミギ	HINGE ASSY, R	
210-1-4	152633001	1	チヨウバンクミヒダリ	HINGE ASSY, L	
210-2	S02960101	1	カセットオサエBクミ	CASSETTE PRESSER ASSY, B	
210-2-1	S02966101	1	カセットイタD-A	CASSETTE PLATE, D-A	
210-2-2	S02971000	1	カセットイタU-B	CASSETTE PLATE, U-B :T = 2	
210-2-3	152632001	1	チヨウバンクミミギ	HINGE ASSY, R	
210-2-4	152633001	1	チヨウバンクミヒダリ	HINGE ASSY, L	
211	S02967101	2	<樹脂板用> カセットイタD-B	<For resin plate> CASSETTE PLATE, D-B	
212-1	S02969000	2	カセットシタイタA	CASSETTE LOWER PLATE, A :T = 1	
212-2	S02970000	2	カセットシタイタB	CASSETTE LOWER PLATE, B :T = 2	
213-1	152632001	2	チヨウバンクミミギ	HINGE ASSY, R	
213-2	152633001	2	チヨウバンクミヒダリ	HINGE ASSY, L	



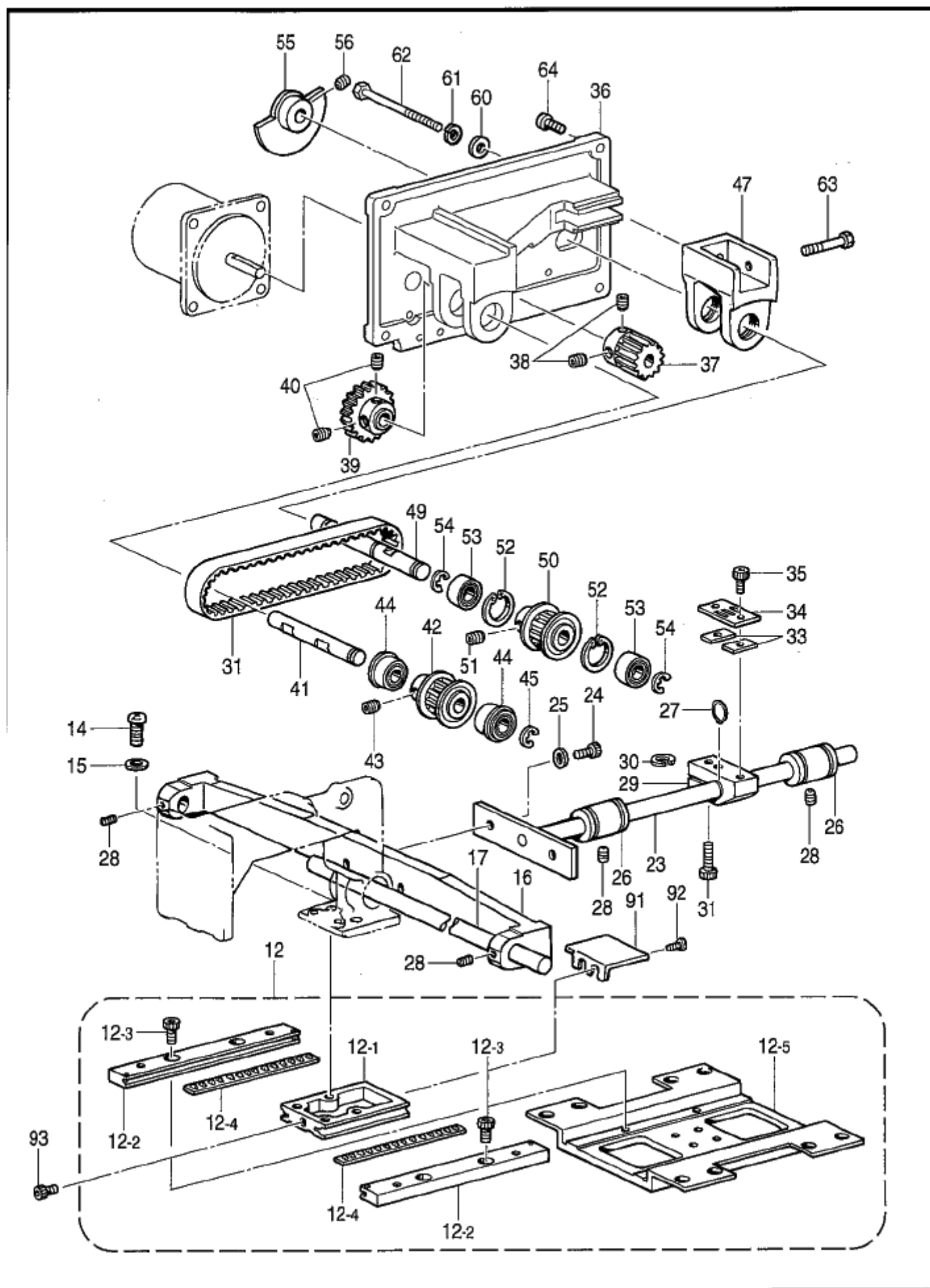
C8 . 送り関係 (311F-L) / Feed mechanism (311F-L)

REF.NO.	CODE	Q'TY	ヒンメイ	NAME OF PARTS	RM
1	S42768101	1	オサエウデクミAIR	WORK CLAMP ARM ASSY, AIR	
1-1	S42761000	1	オサエウデ	WORK CLAMP ARM	
1-2	S42764001	2	オサエウデレバ- F	WORK CLAMP ARM LEVER, F	
1-3	S42769001	1	オサエウデレバ- RR-A	WORK CLAMP ARM LEVER, RR-A	
1-4	S42770001	1	オサエウデレバ- RL-A	WORK CLAMP ARM LEVER, RL-A	
1-5	S10058001	1	オサエウデレバ- ジク	LEVER SHAFT, W-CLAMP ARM	
1-6	S21775001	1	セツトカラークミ	SET SCREW COLLAR ASSY	
1-6-1	014680422	2	アナトメネジ4.37クボミ	SET SCREW, SOCKET (CP) SM4.37	
1-7	143591001	1	スラストリング	RING, THRUST	
1-8	048050342	1	トメワE5	RETAINING RING, E5	
1-9	014760622	1	アナトメネジ5.95	SET SCREW, SOCKET SM5.95	
1-10	025040232	2	ヒラザガネチユウ4	WASHER, PLAIN M 4	
1-11	018400622	2	アナボルト4X6	BOLT, SOCKET M4X6	
1-12	S10379001	1	シリンダササエ	SUPPORTER, CYLINDER	
1-13	S42878000	2	エアシリンダ15-18	AIR CYLINDER, 15-18	
1-14	S18415101	2	ハーフユニオンQ4M5	HALF UNION :Q4M5	
1-15	S03800001	2	クレビスピン	CLEVIS PIN	
1-16	048040342	4	トメワE4	RETAINING RING, E4	
1-17	S03801101	2	シリンダツギテ	JOINT, CYLINDER	
1-18	110168001	2	コロジク	ROLLER SHAFT	
1-19	S12004000	1	リニアブツシュ	LINEAR BUSH	
1-20	011679312	1	トメネジ3.57ヒラ	SET SCREW, (FT) SM3.57	
1-21	S41271000	2	エルボM5	ELBOW, M5	
1-22	018501222	2	アナボルト5X12	BOLT, SOCKET M5X12	
6	S55931001	1	311LオサエR	WORK CLAMP, R :311L	
7	S55932001	1	311LオサエL	WORK CLAMP, L :311L	
8	025680232	2	ヒラザガネチユウ4.37	WASHER, PLAIN M 4.37	
9	153403002	2	ボルト4.37X7	BOLT, SM4.37X7	
10	S10065001	2	イチギメイタ	POSITIONING PLATE	
11	062680512	2	ナベコ437-40X5	SCREW, PAN SM4.37-40X5	
73	S42801101	2	オサエアシSE	WORK CLAMP, SE	
75	S42787001	2	オサエアシオサエイタA	WORK CLAMP GUIDE BRACKET, A	
76	S42884001	1	オサエアシオサエイタB	WORK CLAMP GUIDE BRACKET, B	
82	062670712	2	ナベコ357-40X7	SCREW, PAN SM3.57-40X7	
83	062671212	4	ナベコ357-40X12	SCREW, PAN SM3.57-40X12	
84	107038003	4	サラネジ3.57	SCREW, FLAT SM3.57	
85	S43677001	1	オサエアシウケイタ	WORK CLAMP SUPPORT PLATE	
140-2	S55941001	1	<厚物用> オクリイタ311LB	<For Heavy-weight materials FEED PLATE, B :311L	
140-3	S57718001	1	"送り板皿タイプ" <厚物用> オクリイタ311LA	" Feed plate of flat head " <For Heavy-weightmaterials> FEED PLATE, A :311L	
140-4	S57719001	1	<中厚物用> オクリイタ311LB	<For Medium-weight-materials> FEED PLATE, B :311L	
77	S42798001	1	" オプション部品 "	" OPTION PARTS "	
78	S42799001	2	オサエアシオサエイタ	WORK CLAMP GUIDE BRACKET	
79	S42800001	2	オサエチヨウセツイタ	WORK CLAMP ADJUSTING PLATE	
80	S42802101	2	オサエスキマチヨウセツイタ	ADJUSTING PLATE	
81	062670512	4	ナベコ357-40X5	WORK CLAMP, SE-OP SCREW, PAN SM3.57-40X5	
138	S44608101	1	ゲンテンキジエンイタクミ	H-POSTION STANDARD PLATE ASSY	*
139	S10352101	2	オクリイタシメネジ	SCREW, ROUND W/SOCKET SM4.37	
140-1	S55940001	1	<中厚物用> オクリイタ311LA	<For Medium-weght materials> FEED PLATE, A :311L	

151-B12-202

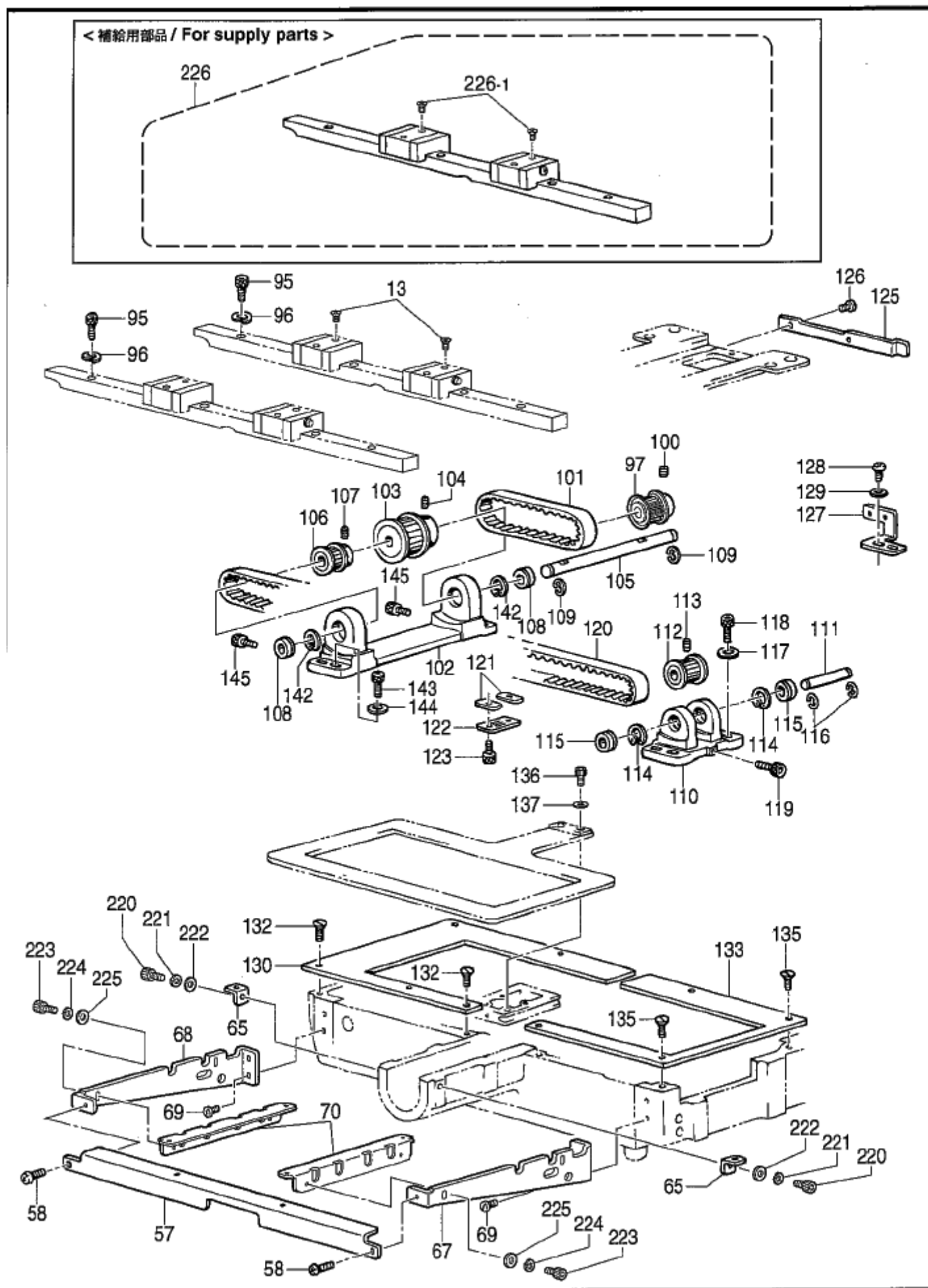
☆ RM欄に※が付いている部品は、精密な組立て調整がして有りますので絶対に分解しないで下さい。

☆ Parts which have an asterisk (※) in the RM colum are parts which have been assembled and adjusted to high precisions. These parts should never be disassembled



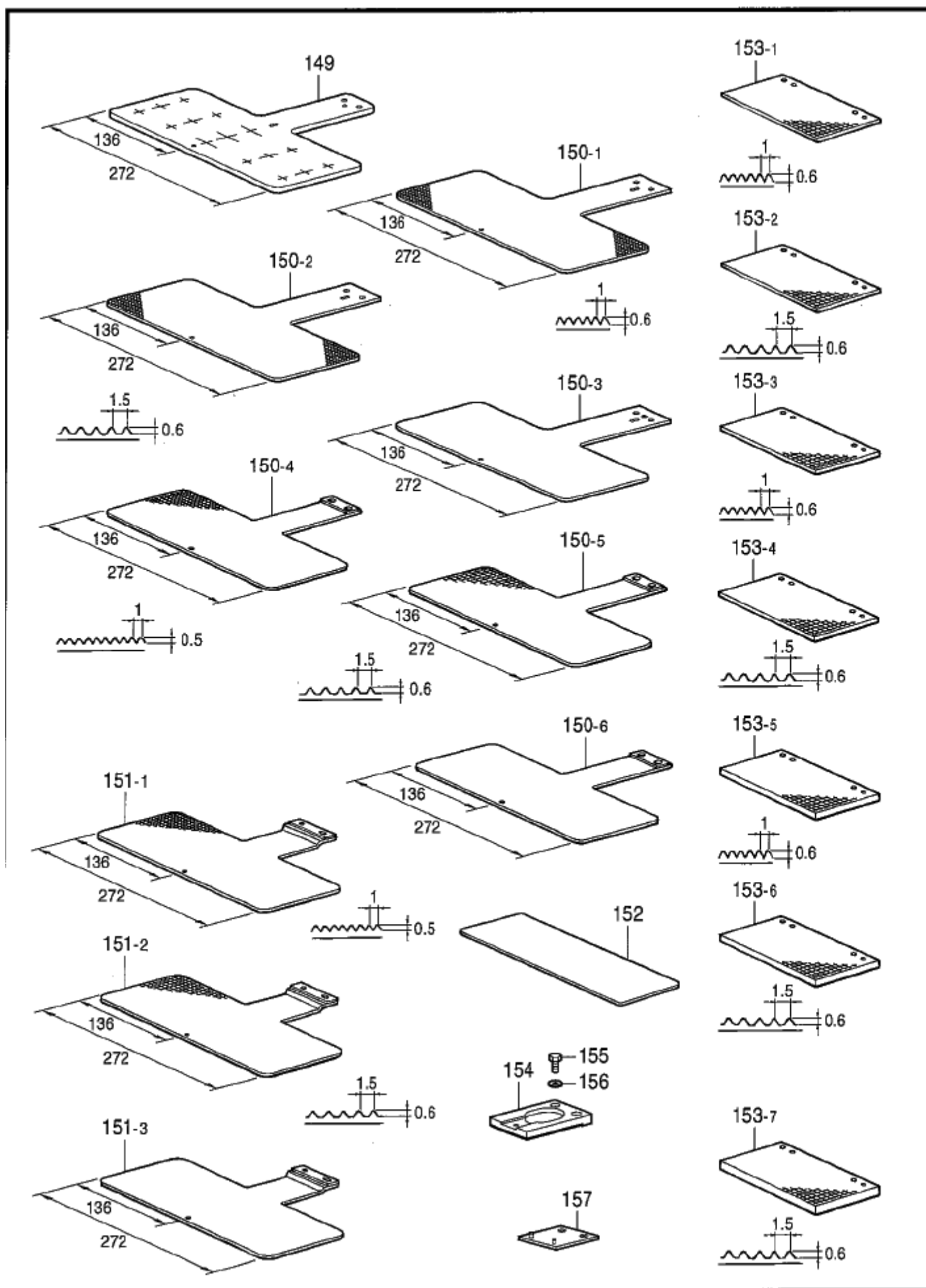
C9 . 送り関係 (311F-L) / Feed mechanism (311F-L)

REF.NO.	CODE	Q'TY	ヒンメイ	NAME OF PARTS	RM
12	S42774201	1	V11オクリダイクミ	Y-FEED BRACKET ASSY, V11	
12-1	S42816201	1	Yオクリダイ	Y-FEED BRACKET	
12-2	S10069201	2	Yオクリアンナイクミ	FEED GUIDE ASSY, Y	
12-3	018680822	4	アナボルト4.37X8	BOLT, SOCKET SM4.37X8	
12-4	S42778000	2	クロスローラ	CROSS ROLLER	
12-5	S42779001	1	オクリダイX	FEED BRACKET, X	
14	062761412	2	ナベコ595-28X14	SCREW, PAN SM5.95-28X14	
15	025060132	2	ヒラザガネシヨウ6	WASHER, PLAIN S 6	
16	S55933100	1	311LXオクリジクササエ	FEED SHAFT SUPPORT, X :311L	
17	S44616001	1	311LXオクリジク	X-AXIS FEED SHAFT, 311L	
18	152718001	2	アナトメネジ5.95	SET SCREW, SOCKET SM5.95X5	
23	S55934101	1	Yクドウジク	DRIVING SHAFT, Y	
24	018501022	2	アナボルト5X10	BOLT, SOCKET M5X10	
25	025050232	2	ヒラザガネチユウ5	WASHER, PLAIN M 5	
26	S35183000	2	リニアブツシユ12	LINEAR BUSH, 12	
27	048200142	1	トメワジクヨウC20	RETAINING RING, EXTERNAL C20	
28	014760622	2	アナトメネジ5.95	SET SCREW, SOCKET SM5.95	
29	S55211000	1	Yクドウジクホルダ	HOLDER, Y-DRIVING SHAFT	
30	148782001	1	スベーサ	SPACER	
31	018501622	1	アナボルト5X16	BOLT, SOCKET M5X16	
32	S10077100	1	Yタイミングベルト	Y-TIMING BELT	
33	S10078001	2	Tベルトスベーサ	SPACER, T-BELT	
34	S10079101	1	ベルトホルダ	BELT HOLDER	
35	018680822	2	アナボルト4.37X8	BOLT, SOCKET SM4.37X8	
36	S55210001	1	YクドウPモータベース	P-MOTOR BASE, Y-DRIVING	
37	S50673000	1	クドウギヤ20	DRIVING GEAR, 20	
38	014760622	2	アナトメネジ5.95	SET SCREW, SOCKET SM5.95	
39	S42784100	1	アイドルギヤ32	IDLER GEAR, 32	
40	014760622	2	アナトメネジ5.95	SET SCREW, SOCKET SM5.95	
41	S55203001	1	YプーリジクA	Y-PULLEY SHAFT, A	
42	S27844201	1	タイミングプーリア	TIMING PULLEY, A	
43	014770632	2	アナクボミ635-40X6	SET SCREW, SOCKET(CP) SM6.35X6	
44	070688850	2	タマジクウケ688ZZNR	BALL BEARING, 688ZZNR	
45	048060342	1	トメワE6	RETAINING RING, E6	
47	S35722200	1	YクドウPモータブラケット	MOTOR BRACKET, P : Y-AXIS	
49	S55205001	1	YプーリジクB	Y-PULLEY SHAAFT, B	
50	S27844201	1	タイミングプーリア	TIMING PULLEY, A	
51	014770632	2	アナクボミ635-40X6	SET SCREW, SOCKET(CP) SM6.35X6	
52	048160242	2	トメワアナヨウC16	RETAINING RING, INTERNAL C16	
53	530138001	2	マイクロベアリング8	MICRO BEARING, 8	
54	048060342	2	トメワE6	RETAINING RING, E6	
55	S42785001	1	Yゲンテンドグ	HOME POSITION DOG, Y	
56	014760622	1	アナトメネジ5.95	SET SCREW, SOCKET SM5.95	
60	025050236	2	ヒラザガネチユウ5	WASHER, PLAIN M 5	
61	028050246	2	バネザガネ2-5	WASHER, SPRING 2-5	
62	S25634101	2	アナボルト5X65	BOLT, SOCKET M5X65	
63	018503022	1	アナボルト5X30	BOLT, SOCKET M5X30	
64	062711212	4	ナベコ476-32X12	SCREW, PAN SM4.76-32X12	
91	S10140109	1	YオクリダイカバーA	Y-AXIS FEED BRACKET COVER, A	
92	106629002	2	シメネジ4.37	SCREW, SM4.37	
93	018680822	1	アナボルト4.37X8	BOLT, SOCKET SM4.37X8	



C10 .送り関係(311F-L) / Feed mechanism (311F-L)

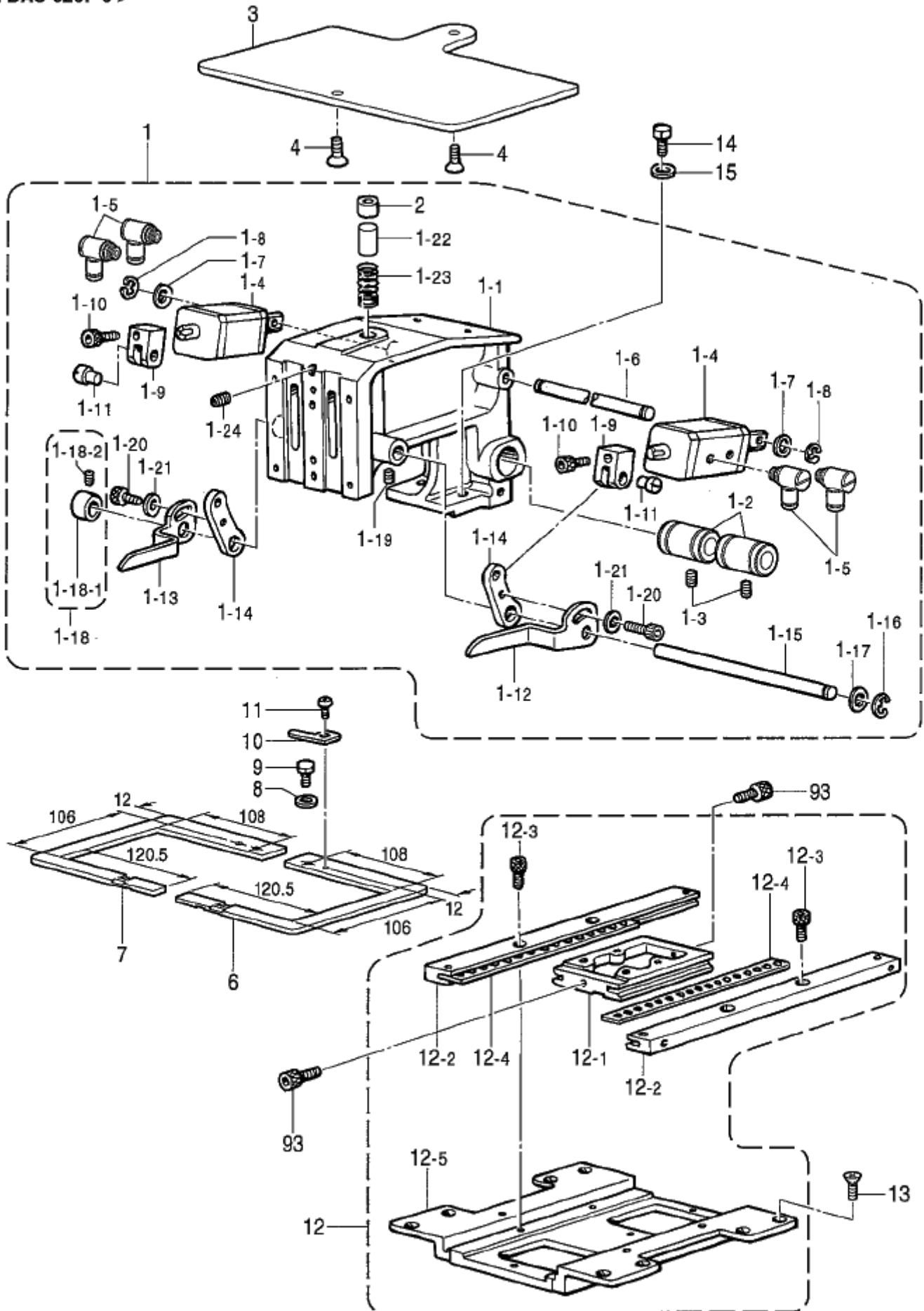
REF.NO.	CODE	Q'TY	ヒンメイ	NAME OF PARTS	RM
13	S59637001	8	+サラコ4X8	SCREW, FLAT M4X8	
57	S44757101	1	ホジヨイタササエM	SUPPORT PLATE GUIDE, M	
58	060680712	2	バインド437-40X7	SCREW, BIND SM4.37-40X7	
65	S10091201	4	ハリイタホジヨイタササエ	AUXILIARY PLATE SUPPORT	
67	S55935001	1	ホジヨイタササエRD	SUPPORT PLATE GUIDE, R :D	
68	S55936001	1	ホジヨイタササエLD	SUPPORT PLATE GUIDE, L :D	
69	062761012	4	ナベコ595-28X10	SCREW, PAN SM5.95-28X10	
70	S55937001	2	ホジヨイタササエU	SUPPORT, U	
95	018401436	11	アナボルト4X14	BOLT, SOCKET M4X14	
96	028040246	11	バネザガネ2-4	WASHER, SPRING 2-4	
97	S44382201	1	XタイミングプーリーA326	X-TIMING PULLEY, A 326	
100	014770632	2	アナクボミ635-40X6	SET SCREW, SOCKET(CP) SM6.35X6	
101	S44456000	1	XタイミングベルトA326	X-TIMING BELT, A 326	
102	S44457000	1	XプーリダイL	X-PULLEY BRACKET, L	
103	S44458101	1	XタイミングプーリーB326	X-TIMING PULLEY, B 326	
104	014770632	2	アナクボミ635-40X6	SET SCREW, SOCKET(CP) SM6.35X6	
105	S44459001	1	Xタイミングプーリジク	X-TIMING PULLEY SHAFT	
106	S17885101	1	タイミングプーリーA	TIMING PULLEY, A	
107	014770632	2	アナクボミ635-40X6	SET SCREW, SOCKET(CP) SM6.35X6	
108	530138001	2	マイクロベアリング8	MICRO BEARING, 8	
109	048060342	2	トメワE6	RETAINING RING, E6	
110	S17886100	1	XプーリダイR	X-PULLEY BRACKET, R	
111	S17887001	1	XプーリジクR	X-PULLEY SHAFT, R	
112	S17888001	1	タイミングプーリーB	TIMING PULLEY, B	
113	014710522	2	アナトメネジ4.76クボミ	SET SCREW, SOCKET (CP) SM4.76	
114	048160242	2	トメワアナヨウC16	RETAINING RING, INTERNAL C16	
115	530138001	2	マイクロベアリング8	MICRO BEARING, 8	
116	048060342	2	トメワE6	RETAINING RING, E6	
117	025050232	4	ヒラザガネチユウ5	WASHER, PLAIN M 5	
118	018501622	4	アナボルト5X16	BOLT, SOCKET M5X16	
119	018501622	1	アナボルト5X16	BOLT, SOCKET M5X16	
120	S44624000	1	XタイミングベルトB311	X-TIMING BELT, B 311L	
121	S10078001	2	Tベルトスベサ	SPACER, T-BELT	
122	S47115001	1	Yベルトホルダ	Y-BELT HOLDER	
123	018680822	2	アナボルト4.37X8	BOLT, SOCKET SM4.37X8	
125	S42795101	1	Xゲンテンドグ	HOME POSITION DOG, X	
126	S44924001	2	シメネジM3X5.5	SCREW, M3X5.5	
127	S42796001	1	Xセンサートリツケイタ	X-SENSOR SETTING PLATE	
128	062400812	2	ナベコ4X8	SCREW, PAN M4X8	
129	025040232	2	ヒラザガネチユウ4	WASHER, PLAIN M 4	
130	S59331001	1	XYオクリダイカバーL	X-Y FEED BRACKET COVER, L	
132	107272002	4	サラネジ4.37	SCREW, FLAT SM4.37	
133	S55939001	1	XYオクリダイカバーR	FEED BRACKET COVER, R :XY	
135	107272002	4	サラネジ4.37	SCREW, FLAT SM4.37	
136	018680822	2	アナボルト4.37X8	BOLT, SOCKET4.37X8	
137	025680232	2	ヒラザガネチユウ4.37	WASHER, PLAIN M 4.37	
142	048160242	2	トメワアナヨウC16	RETAINING RING, INTERNAL C16	
143	018501622	4	アナボルト5X16	BOLT, SOCKET M5X16	
144	025050232	4	ヒラザガネチユウ5	WASHER, PLAIN M 5	
145	018501422	2	アナボルト5X14	BOLT, SOCKET M5X14	
220	018681032	4	アナボルト4.37X10	BOLT, SOCKET4.37X	
221	028680242	4	バネザガネ2-4.37	WASHER, SPRING 2-4.37	
222	148847001	4	ザガネ	WASHER, PLAIN 4.76	
223	018681032	4	アナボルト4.37X10	BOLT, SOCKET4.37X	
224	028680242	4	バネザガネ2-4.37	WASHER, SPRING 2-4.37	
225	148847001	4	ザガネ	WASHER, PLAIN 4.76	
226	S59742000	1	" 補給用部品 "	" For Supply parts "	
226-1	S59637001	4	リニアガイドLセット +サラコ4X8	LENER GUIDE SET, 311L SCREW, FLAT M4X8	



C11 .送り関係 (311F-Lオプション部品) / Feed mechanism (Option parts for 311F-L)

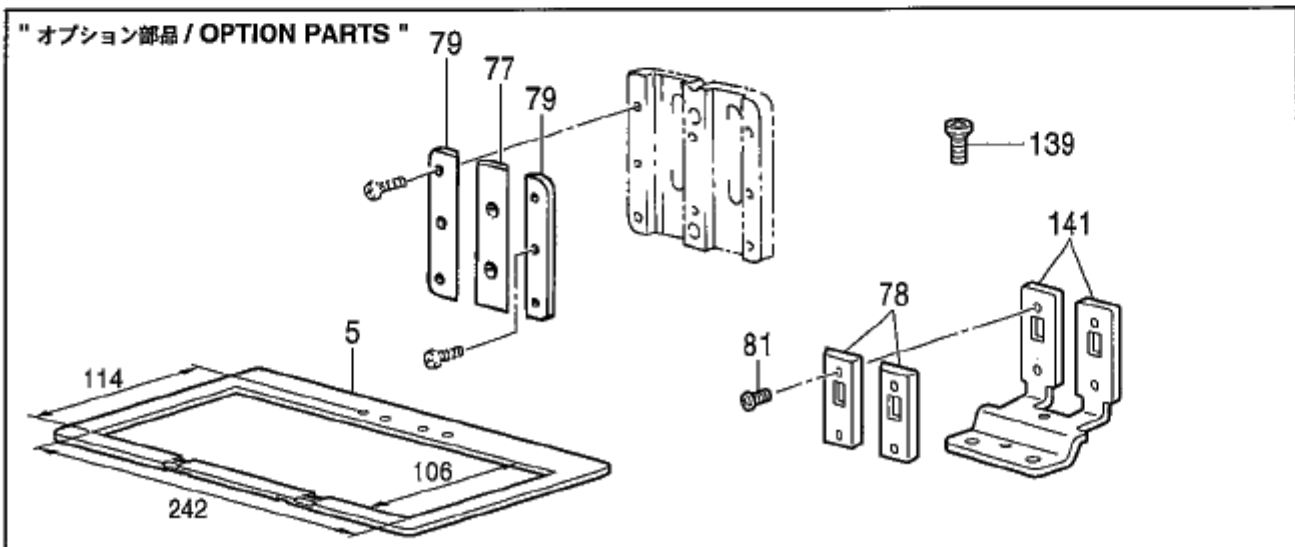
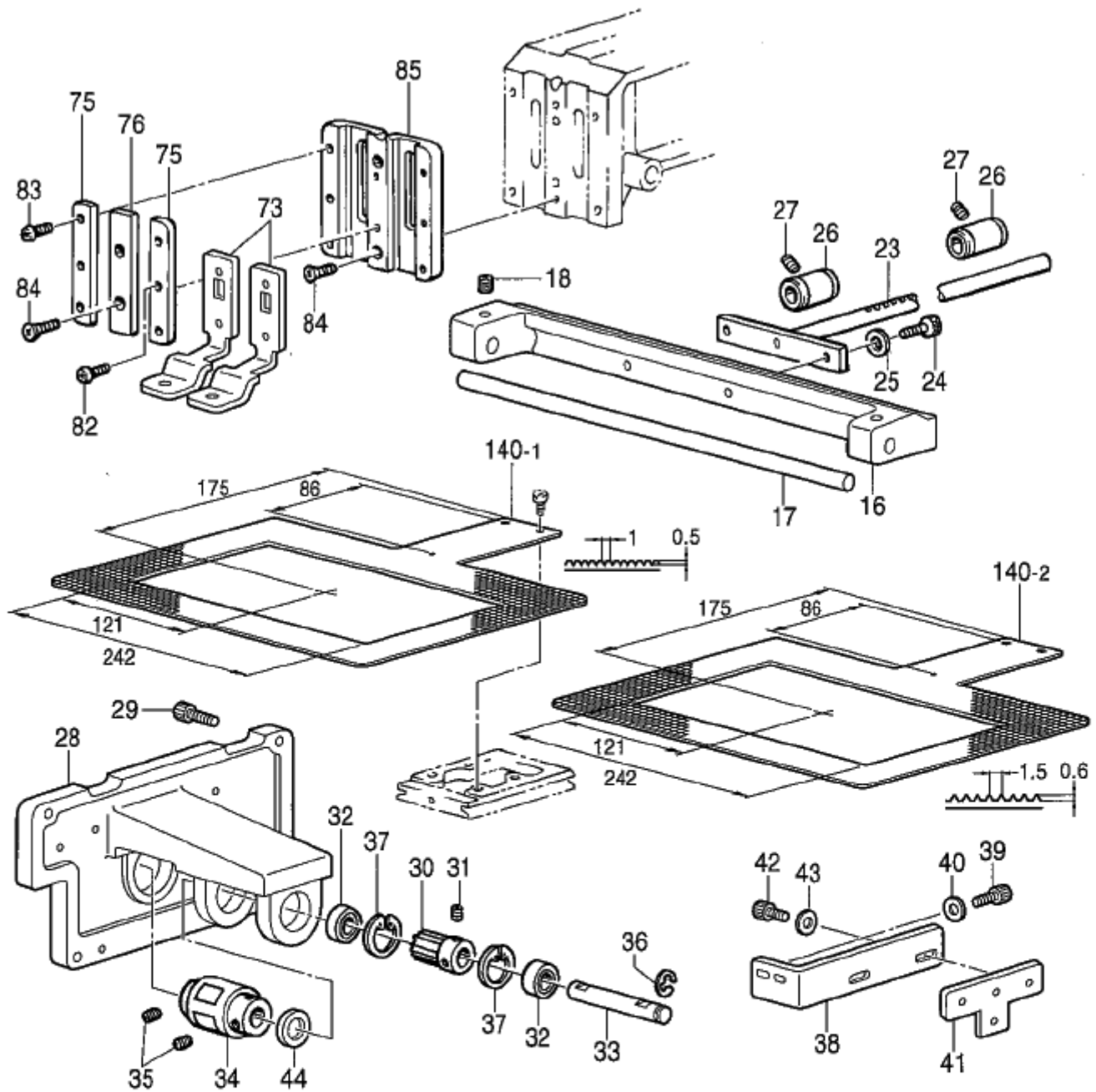
REF.NO.	CODE	Q'TY	ヒンメイ	NAME OF PARTS	RM
149	S55161001	1	<ゲージ部品> ゲンテンキジエンイタ311	<Gauge parts> H-POSITION STANDARD PLATE, 311	
150-1 150-2 150-3	S57723001 S57724001 S57725001	1 1 1	<送り板用アタッチメント> オクリイタFLAブランク オクリイタFLBブランク オクリイタFLCブランク	<For Feed plate attachment> FEED PLATE BLANK, F :LA FEED PLATE BLANK, F :LB FEED PLATE BLANK, F :LC	
150-4 150-5 150-6	S57720001 S57721001 S57722001	1 1 1	<送り板用アタッチメント 皿タイプ> オクリイタFLAブランク オクリイタFLBブランク オクリイタFLCブランク	<For Feed plate attachment of flat type> FEED PLATE BLANK, A :FL FEED PLATE BLANK, B :FL FEED PLATE BLANK, C :FL	
151-1 151-2 151-3	S57726001 S57727001 S57728001	1 1 1	<ワンタッチ押工用> OTオクリイタFLAブランク OTオクリイタFLBブランク OTオクリイタFLCブランク	<For One-touch work clamp> OT-FEED PLATE BLANK, A :FL OT-FEED PLATE BLANK, B :FL OT-FEED PLATE BLANK, C :FL	
152	S45603001	1	オクリイタインナープレート	FEED PLATE INNER PLATE	
153-1 153-2 153-3 153-4 153-5 153-6 153-7	S57729001 S57730001 S57731001 S57732001 S57733001 S57734001 S57735001	2 2 2 2 2 2 2	<押工用ブランク材> オサエブランクFLA-3.2 オサエブランクFLB-3.2 オサエブランクFLA-4.0 オサエブランクFLB-4.0 オサエブランクFLA-5.0 オサエブランクFLB-5.0 オサエブランクFLB-6.0	<The Blank fo work clamp> WORK CLAMP BLANK, A-3.2 311L WORK CLAMP BLANK, A-3.2 311L WORK CLAMP BLANK, A-4.0 311L WORK CLAMP BLANK, B-4.0R 311L WORK CLAMP BLANK, A-5.0L 311FL WORK CLAMP BLANK, B-5.0L 311FL WORK CLAMP BLANK, 6.0 311FL	
154 155 156 157	S51804001 153403002 025680232 S57952001	1 1 1 1	<押工, 押工板用 アタッチメント> オクリイタトリツケダイ ボルト4.37X7 ヒラザガネチユウ4.37 OTオクリイタダイクミ	<Attachment for work clamp & feed plate> FEED PLATE SETTING BRACKET BOLT, SM4.37X7 WASHER, PLAIN M 4.37 OT-FEED PLATE BRACKET ASSY	

< BAS-326F-0 >



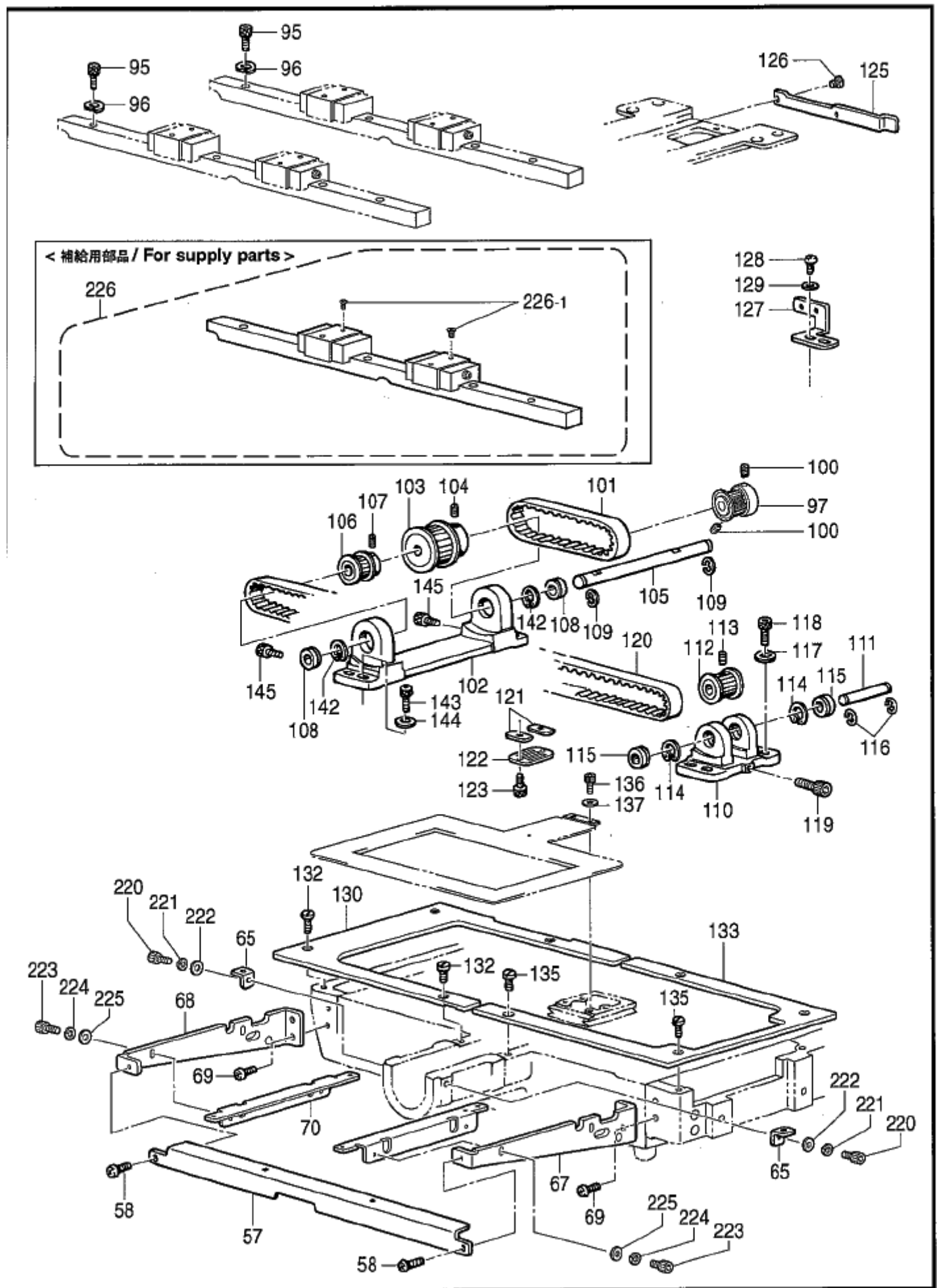
C12 . 送り関係 (326F-0) / Feed mechanism (326F-0)

REF.NO.	CODE	Q'TY	ヒンメイ	NAME OF PARTS	RM
1	S51027001	1	オサエウデクミ	WORK CLAMP ARM ASSY	
1-1	S51028000	1	オサエウデ	WORK CLMP ARM	
1-2	S35183000	2	リニアブツシユ12	LINEAR BUSH, 12	
1-3	011679312	2	トメネジ3.57ヒラ	SET SCREW, (FT) SM3.57	
1-4	S30950000	2	フラットシリンダ	FLAT CYLINDER	
1-5	S55533000	4	エルボM5	ELBOW, M5	
1-6	S44326001	1	エアシリンダササエジク	SUPPORT SHAFT	
1-7	146354001	2	ザガネ	WASHER, PLAIN 5	
1-8	048040342	2	トメワE4	RETAINING RING, E4	
1-9	S30951001	2	シリンダツギテ	CYLINDER JOINT	
1-10	018401622	2	アナボルト4X16	BOLT, SOCKET M4X16	
1-11	110168001	2	コロジク	ROLLER SHAFT	
1-12	S44327001	1	オサエアゲレバーUR	WORK CLAMP LIFTER LEVER, UR	
1-13	S44328001	1	オサエアゲレバーUL	WORK CLAMP LIFTER LEVER, UL	
1-14	S17813001	2	オサエアゲレバーD	LEVER, D	
1-15	S44329001	1	オサエアゲシテンジク	WORK CLAMP LIFTER SHAFT	
1-16	048050342	1	トメワE5	RETAINING RING, E5	
1-17	143591001	1	スラストリング	RING, THRUST	
1-18	S21775001	1	セツトカラークミ	SET SCREW COLLAR ASSY	
1-18-1	139096001	1	セツトカラー	SET SCREW COLLAR	
1-18-2	014680422	2	アナトメネジ4.37クボミ	SET SCREW, SOCKET (CP) SM4.37	
1-19	014760622	1	アナトメネジ5.95	SET SCREW, SOCKET SM5.95	
1-20	018400832	2	アナボルト4X8	BOLT, SOCKET M4X8	
1-21	025040132	2	ヒラザガネシヨウ4	WASHER, PLAIN S 4	
1-22	S17816001	1	スライダ-ササエジク	SUPPORT SHAFT, SLIDER	
1-23	S18636101	1	スライダ-オシバネ	SPRING	
1-24	014760622	1	アナトメネジ5.95	SET SCREW, SOCKET SM5.95	
2	S17815000	1	スライダ-	SLIDER	
3	S51029001	1	オサエウデササエイタ	SUPPORT PLATE	
4	149482001	2	アナツキサラボルトM6X15	BOLT, FLAT W/SOCKET M6X15	
6	S51030001	1	326LオサエR	WORK CLAMP, R 326L	
7	S51031001	1	326LオサエL	WORK CLAMP, L 326L	
8	025680232	2	ヒラザガネチユウ4.37	WASHER, PLAIN M 4.37	
9	153403002	2	ボルト4.37X7	BOLT, SM4.37X7	
10	S10065001	2	イチギメイタ	POSITIONING PLATE	
11	062680512	2	ナベコ437-40X5	SCREW, PAN SM4.37-40X5	
12	S44433401	1	326オクリダイクミ	FEED BRACKET ASSY, 326	
12-1	S44437401	1	Yオクリダイ	FEED BRACKET, Y	
12-2	S44434101	2	326Yオクリアンナイクミ	Y-FEED GUIDE ASSY, 326	
12-3	018680822	4	アナボルト4.37X8	BOLT, SOCKET SM4.37X8	
12-4	S44436000	2	326クロスローラ	CROSS ROLLER, 326	
12-5	S44381001	1	オクリダイX	X-FEED BRACKET	
13	S59637001	8	+サラコ4X8	SCREW, FLAT M4X8	
14	017761412	2	ボルト5.95X14	BOLT, SM5.95X14	
15	025060132	2	ヒラザガネシヨウ6	WASHER, PLAIN S 6	
93	018680822	2	アナボルト4.37X8	BOLT, SOCKET SM4.37X8	



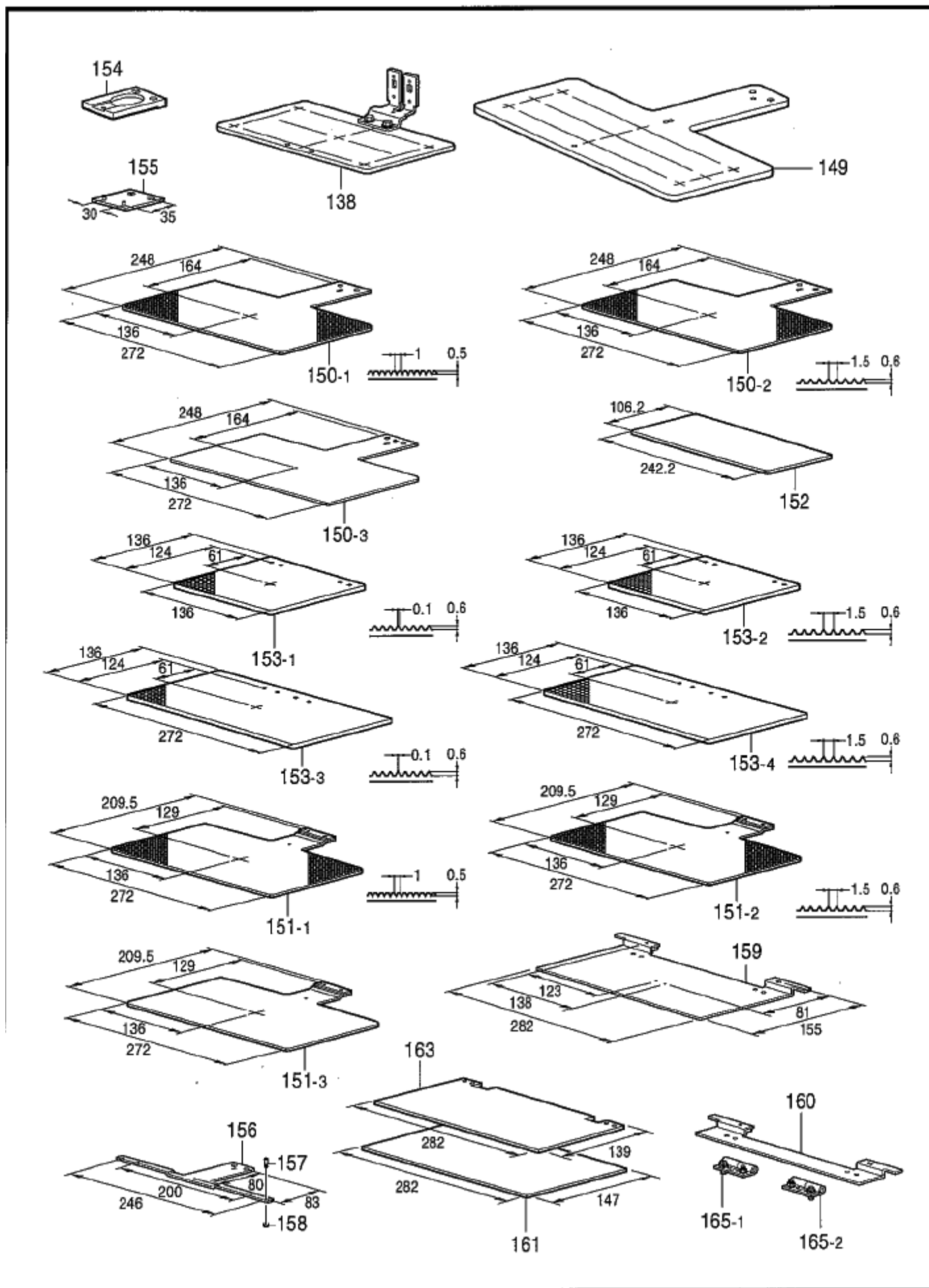
C13 . 送り関係 (326F-0) / Feed mechanism (326F-0)

REF.NO.	CODE	Q'TY	ヒンメイ	NAME OF PARTS	RM
16	S55946000	1	326Xオクリジクササエ	FEED SHAFT SUPPORT, 326X	
17	S51033001	1	326LXオクリジク	X-FEED SHAFT, 326L	
18	152718001	2	アナトメネジ5.95	SET SCREW, SOCKET SM5.95X5	
23	S51034101	1	Yクドウジク	Y-DRIVING SHAFT	
24	018501222	2	アナボルト5X12	BOLT, SOCKET M5X12	
25	025050232	2	ヒラザガネチユウ5	WASHER, PLAIN M 5	
26	S47112000	2	リニアブツシユ16	LINEAR BUSH, 16	
27	014760622	2	アナトメネジ5.95	SET SCREW, SOCKET SM5.95	
28	S55947001	1	YクドウPモータブラケット	P-MOTOR BRACKET, Y-DRIVING	
29	018061622	4	アナボルト6X16	BOLT, SOCKET M6X16	
30	S44443001	1	クドウギヤ	DRIVING GEAR	
31	014760622	2	アナトメネジ5.95	SET SCREW, SOCKET SM5.95	
32	S17868001	2	ミニチュアタマジクウケ	BALL BEARING, MINATURE	
33	S55948001	1	Yクドウギヤジク	DRIVING SHAFT, Y	
34	S23446000	1	カツプリング	COUPLING	
35	014760622	4	アナトメネジ5.95	SET SCREW, SOCKET SM5.95	
36	048080342	1	トメワE8	RETAINING RING, E8	
37	048220242	2	トメワアナヨウC22	RETAINING RING, INTERNAL C22	
38	S57850001	1	Yゲンテンブラケット	HOME POSITION BRACKET, Y	
39	018401022	2	アナボルト4X10	BOLT, SOCKET M4X10	
40	025040232	2	ヒラザガネチユウ4	WASHER, PLAIN M 4	
41	S44669001	1	Yセンサートリツケイタ	Y-SENSOR SETTING PLATE	
42	018400822	2	アナボルト4X8	BOLT, SOCKET M4X8	
43	025040232	2	ヒラザガネチユウ4	WASHER, PLAIN M 4	
44	S59650001	1	クドウジクギヤジクスパーサ	SPACER	
73	S56534001	2	オサエアシSE	WORK CLAMP, SE	
75	S42787001	2	オサエアシオサエイタA	WORK CLAMP GUIDE BRACKET, A	
76	S42884001	1	オサエアシオサエイタB	WORK CLAMP GUIDE BRACKET, B	
82	062670712	2	ナベコ357-40X7	SCREW, PAN SM3.57-40X7	
83	062671212	4	ナベコ357-40X12	SCREW, PAN SM3.57-40X12	
84	107038003	4	サラネジ3.57	SCREW, FLAT SM3.57	
85	S56535001	1	オサエアシウケイタ	WORK CLAMP SUPPORT PLATE	
140-1	S55952001	1	<中厚物用> オクリイタ326A	< For Medium-weight materials > FEED PLATE, 326A	
140-2	S55953001	1	<厚物用> オクリイタ326B	< For Heavy-weight materials > FEED PLATE, 326B	
5	S51042001	1	" オプション部品 "	" OPTION PARTS "	
77	S42798001	1	326LオサエUN	WORK CLAMP, UN 326L	
78	S56536001	2	オサエアシオサエイタ	WORK CLAMP GUIDE BRACKET	
79	S42800001	2	オサエチヨウセツイタ	ADJUSTING PLATE	
81	S42800001	2	オサエスキマチヨウセツイタ	ADJUSTING PLATE	
81	062670612	4	ナアベコ357-40X6	SCREW, PAN SM3.57-40X6	
139	S10352101	2	オクリイタシメネジ	SCREW, ROUND W/SOCKET SM4.37	
141	S56537001	1	オサエアシUN	WORK CLAMP, UN	



C14. 送り関係 (326F-0) / Feed mechanism (326F-0)

REF.NO.	CODE	Q'TY	ヒンメイ	NAME OF PARTS	RM
57	S44757101	1	ホジヨイタササエM	SUPPORT PLATE GUIDE, M	
58	060680712	2	バインド437-40X7	SCREW, BIND SM4.37-40X7	
65	S10091201	4	ハリイタホジヨイタササエ	AUXILIARY PLATE SUPPORT	
67	S55949001	1	ホジヨイタササエRD	AUXILIARY PLATE SUPPORT, RD	
68	S55950001	1	ホジヨイタササエLD	AUXILIARY PLATE SUPPORT, LD	
69	062761012	4	ナベコ595-28X10	SCREW, PAN SM5.95-28X10	
70	S55951001	2	ホジヨイタササエU	AUXILIARY PLATE SUPPORT, U	
95	018401436	11	アナボルト4X14	BOLT, SOCKET M4X14	
96	028040246	11	バネザガネ2-4	WASHER, SPRING 2-4	
97	S57835001	1	Xタイミングプーリア326	X-TIMING PULLEY, A :326	
100	014770632	2	アナクボミ635-40X6	SET SCREW, SOCKET(CP) SM6.35X6	
101	S44456000	1	XタイミングベルトA326	X-TIMING BELT, A 326	
102	S44457000	1	Xプーリダイル	X-PULLEY BRACKET, L	
103	S44458101	1	XタイミングプーリB326	X-TIMING PULLEY, B 326	
104	014770632	2	アナクボミ635-40X6	SET SCREW, SOCKET(CP) SM6.35X6	
105	S44459001	1	Xタイミングプーリジク	X-TIMING PULLEY SHAFT	
106	S17885101	1	タイミングプーリア	TIMING PULLEY, A	
107	014770632	2	アナクボミ635-40X6	SET SCREW, SOCKET(CP) SM6.35X6	
108	530138001	2	マイクロベアリング8	MICRO BEARING, 8	
109	048060342	2	トメワE6	RETAINING RING, E6	
110	S17886100	1	XプーリダイR	X-PULLEY BRACKET, R	
111	S17887001	1	XプーリジクR	X-PULLEY SHAFT, R	
112	S17888001	1	タイミングプーリB	TIMING PULLEY, B	
113	014710522	2	アナトメネジ4.76クボミ	SET SCREW, SOCKET (CP) SM4.76	
114	048160242	2	トメワアナヨウC16	RETAINING RING, INTERNAL C16	
115	530138001	2	マイクロベアリング8	MICRO BEARING, 8	
116	048060342	2	トメワE6	RETAINING RING, E6	
117	025050232	4	ヒラザガネチユウ5	WASHER, PLAIN M 5	
118	018501622	4	アナボルト5X16	BOLT, SOCKET M5X16	
119	018501622	1	アナボルト5X16	BOLT, SOCKET M5X16	
120	S44624000	1	XタイミングベルトB311	X-TIMING BELT, B 311L	
121	S10078001	2	Tベルトスベサ	SPACER, T-BELT	
122	S47115001	1	Yベルトホルダ	Y-BELT HOLDER	
123	018680822	2	アナボルト4.37X8	BOLT, SOCKET SM4.37X8	
125	S42795101	1	Xゲンテンドグ	HOME POSITION DOG, X	
126	S44924001	2	シメネジM3X5.5	SCREW, M3X5.5	
127	S42796001	1	Xセンサートリツケイタ	X-SENSOR SETTING PLATE	
128	062400812	2	ナベコ4X8	SCREW, PAN M4X8	
129	025040232	2	ヒラザガネチユウ4	WASHER, PLAIN M 4	
130	S51040001	1	XYオクリダイカバーL	XY-FEED BRACKET COVER, L	
132	106629002	4	シメネジ4.37	SCREW, SM4.37	
133	S51041001	1	XYオクリダイカバーR	XY-FEED BRACKET COVER, R	
135	106629002	4	シメネジ4.37	SCREW, SM4.37	
136	018680822	2	アナボルト4.37X8	BOLT, SOCKET SM4.37X8	
137	025680232	2	ヒラザガネチユウ4.37	WASHER, PLAIN M 4.37	
142	048160242	2	トメワアナヨウC16	RETAINING RING, INTERNAL C16	
143	018501622	4	アナボルト5X16	BOLT, SOCKET M5X16	
144	025050232	4	ヒラザガネチユウ5	WASHER, PLAIN M 5	
145	018501422	2	アナボルト5X14	BOLT, SOCKET M5X14	
220	018681032	4	アナボルト4.37X10	BOLT, SOCKET SM4.37X10	
221	028680242	4	バネザガネ2-4.37	WASHER, SPRING 2-4.37	
222	148847001	4	ザガネ	WASHER, PLAIN 4.76	
223	018681032	4	アナボルト4.37X10	BOLT, SOCKET SM4.37X10	
224	028680242	4	バネザガネ2-4.37	WASHER, SPRING 2-4.37	
225	148847001	4	ザガネ	WASHER, PLAIN 4.76	
226 226-1	S59742000 S59637001	1 4	" 補給用部品 " リニアガイド311Lセット + サラコ4X8	" For Supply parts " LENER GUIDE SET, 311L SCREW, FLAT M4X8	



C15. 送り関係(オプション部品326F-0) / Feed mechanism (Option parts of 326F-0)

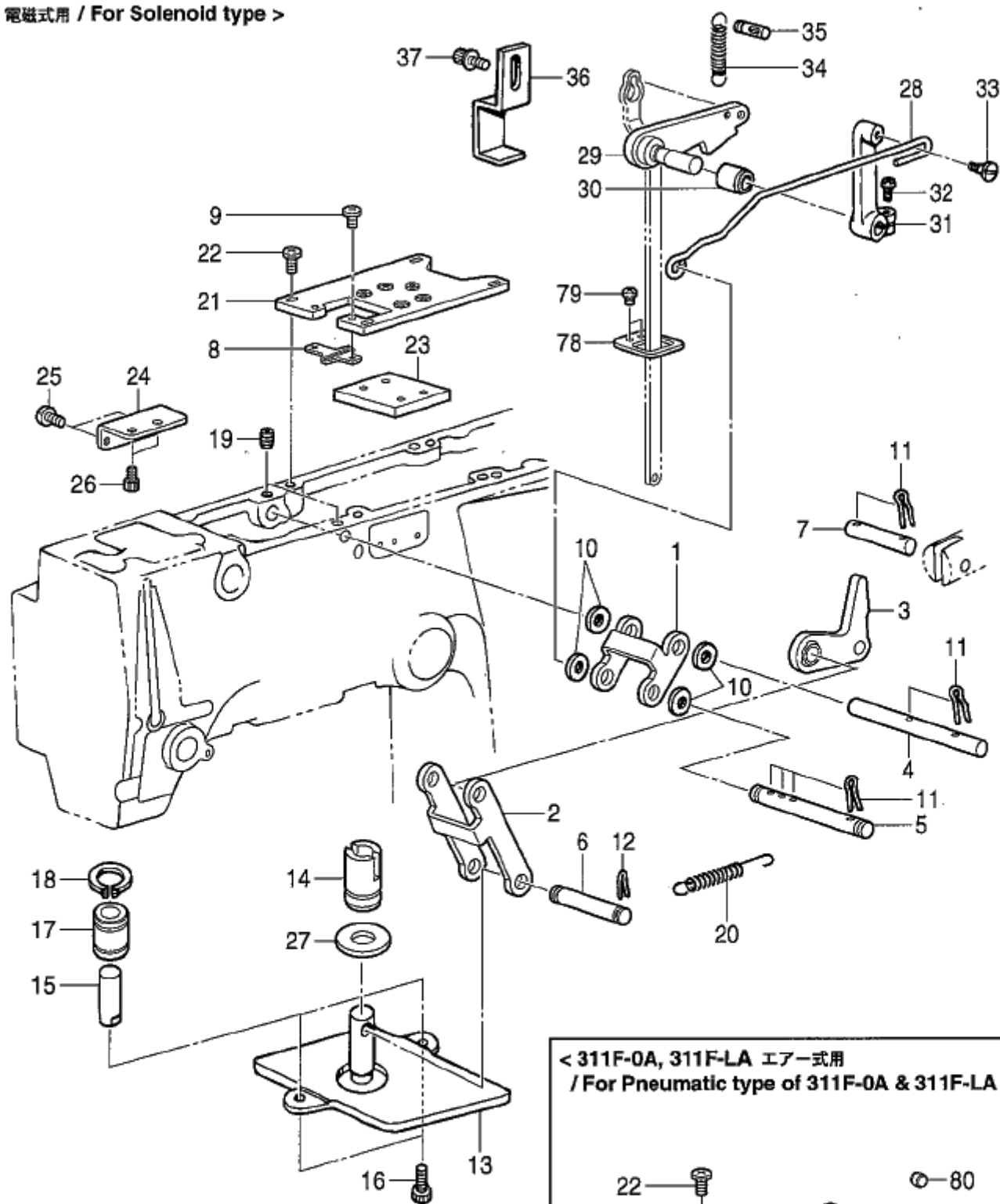
REF.NO.	CODE	Q'TY	ヒンメイ	NAME OF PARTS	RM
138	S56538001	1	<ゲージ部品> ゲンテンキジュンイタクミ	<Gauge parts> H-POSITION STAND PLATE ASSY	※
149	S55954001	1	ゲンテンキジュンイタ326	H-POSITION STANDARD PLATE, 326	
150-1	S57844001	1	<送り板用アタッチメント> オクリイタ326Aブランク t=1.2	<Attachment for feed plate> FEED PLATE BLANK, 326A t=1.2	
150-2	S57845001	1	オクリイタ326Bブランク t=1.2	FEED PLATE BLANK, 326B t=1.2	
150-3	S57846001	1	オクリイタ326Cブランク t=1.2	FEED PLATE BLANK, 326C t=1.2	
151-1	S51048101	1	<OT送り板用アタッチメント> OTオクリイタLAブランク t=1.2	<Attachment for one-touch feed plate> OT-FEED PLATE BLANK, A : 326L t=1.2	
151-2	S51049101	1	OTオクリイタLBブランク t=1.2	OT-FEED PLATE BLANK, B : 326L t=1.2	
151-3	S51050101	1	OTオクリイタLCブランク t=1.2	OT-FEED PLATE BLANK, C : 326L t=1.2	
152	S48555000	1	オクリイタインナープレート	INNER PLATE, FEED PLATE	
153-1	S51051001	1	<押エブランク材用> オサエブランクLA3.2SE t=3.2	<For work clamp blank> WORK CLAMP BLANK, SE A-3.2-L t=3.2	
153-1	S51053001	1	オサエブランクLA4.0SE t=4.0	WORK CLAMP BLANK, SE A-4.0-L t=4.0	
153-1	S51055001	1	オサエブランクLA5.0SE t=5.0	WORK CLAMP BLANK, SE A-5.0-L t=5.0	
153-1	S51057001	1	オサエブランクLA6.0SE t=6.0	WORK CLAMP BLANK, SE A-6.0-L t=6.0	
153-2	S51052001	1	オサエブランクLB3.2SE t=3.2	WORK CLAMP BLANK, SE B-3.2-L t=3.2	
153-2	S51054001	1	オサエブランクLB4.0SE t=4.0	WORK CLAMP BLANK, SE B-4.0-L t=4.0	
153-2	S51056001	1	オサエブランクLB5.0SE t=5.0	WORK CLAMP BLANK, SE B-5.0-L t=5.0	
153-2	S51058001	1	オサエブランクLB6.0SE t=6.0	WORK CLAMP BLANK, SE B-6.0-L t=6.0	
153-3	S51059001	1	オサエブランクLA3.2UN t=3.2	WORK CLAMP BLANK, UN A-3.2-L t=3.2	
153-3	S51061001	1	オサエブランクLA4.0UN t=4.0	WORK CLAMP BLANK, UN A-4.0-L t=4.0	
153-3	S51063001	1	オサエブランクLA5.0UN t=5.0	WORK CLAMP BLANK, UN A-5.0-L t=5.0	
153-3	S51065001	1	オサエブランクLA6.0UN t=6.0	WORK CLAMP BLANK, UN A-6.0-L t=6.0	
153-4	S51060001	1	オサエブランクLB3.2UN t=3.2	WORK CLAMP BLANK, UN B-3.2-L t=3.2	
153-4	S51062001	1	オサエブランクLB4.0UN t=4.0	WORK CLAMP BLANK, UN B-4.0-L t=4.0	
153-4	S51064001	1	オサエブランクLB5.0UN t=5.0	WORK CLAMP BLANK, UN B-5.0-L t=5.0	
153-4	S51066001	1	オサエブランクLB6.0UN t=6.0	WORK CLAMP BLANK, UN B-6.0-L t=6.0	
154	S51804001	1	<送り板用取付台> オクリイタトリツケダイ	<Attachment for feed plate> FEED PLATE SETTING BRACKET	
155	S57952001	1	<OT送り板用取付台> OTオクリイタダイクミ	<Attachment for one-touch feed plate> OT-FEED PLATE BRACKET ASSY	
156	S57849001	1	カセットシジイタ	HOLDER PLATE, F ; CASSETTE	
157	S13007001	2	カセットシジピン	PIN, CASSETTE HOLDER	
158	021660306	2	3シユナツト318-40	NUT, 3 SM3.18-40	
159	S14392201	1	カセットイタD-A180	CASSETTE PLATE, D-A180	
160	S14388101	1	カセットイタD-B180	CASSETTE PLATE, D-B180	
161	S14386000	1	カセットシタイタA180 .. t=1.0	CASSETTE LOWER PLATE, A-180 t=1.0	
161	S14387000	1	カセットシタイタB180 .. t=2.0	CASSETTE LOWER PLATE, B-180 t=2.0	
163	S14389000	1	カセットイタU-A180 t=1.0	CASSETTE PLATE, U-A180 t=1.0	
163	S14390000	1	カセットイタU-B180 t=2.0	CASSETTE PLATE, U-B180 t=2.0	
165-1	152632001	1	チヨウバンクミミギ	HINGE ASSY, R	
165-2	152633001	1	チヨウバンクミヒダリ	HINGE ASSY, L	

151-B26-202

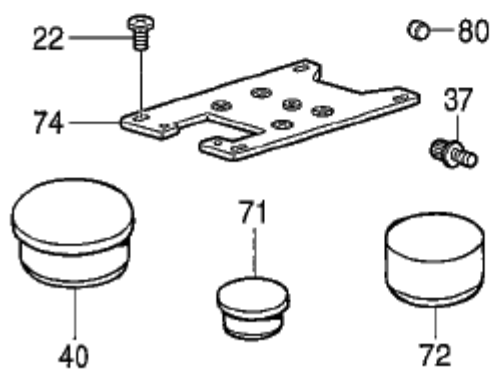
☆ RM欄に※が付いている部品は、精密な組立て調整がして有りますので絶対に分解しないで下さい。

☆ Parts which have an asterisk (※) in the RM column are parts which have been assembled and adjusted to high precisions. These parts should never be disassembled.

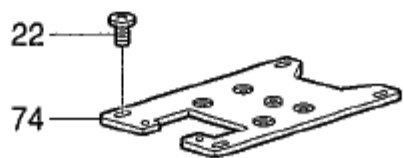
< 電磁式用 / For Solenoid type >



< 311F-0A, 311F-LA エア一式用
/ For Pneumatic type of 311F-0A & 311F-LA >

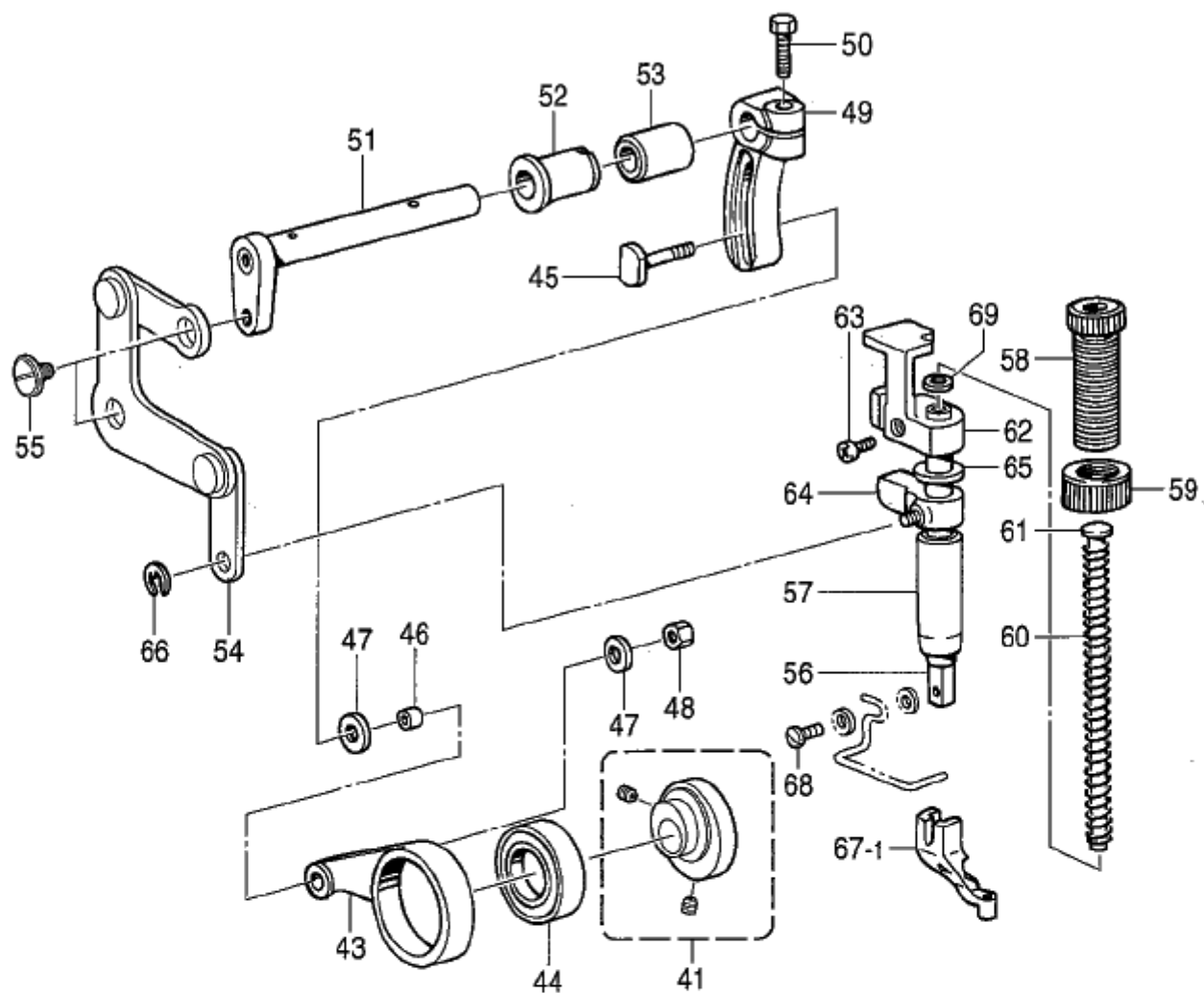


< 326F-0 エア一式用 / For Pneumatic type of 326F-0 >

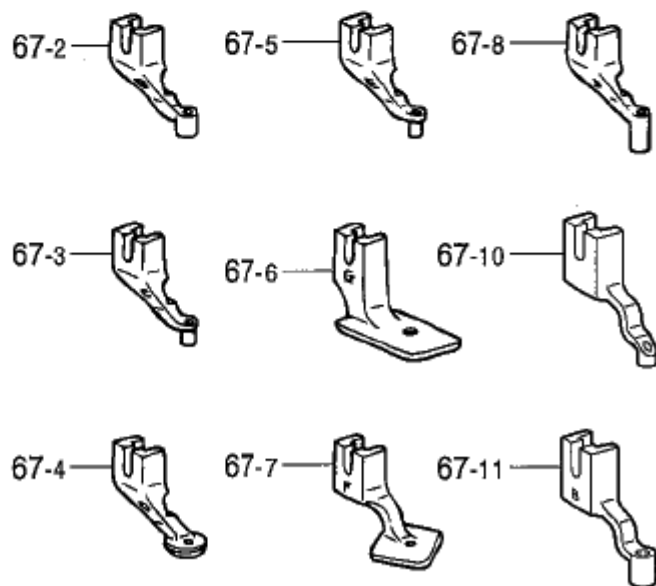


D1 . 押工上ゲ関係 / Work clamp lifter mechanism

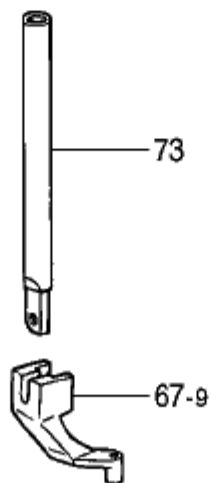
REF.NO.	CODE	Q'TY	品名	NAME OF PARTS	RM
			<電磁式用>	< For Solenoid type >	
1	S49630001	1	リンクA	LINK, A	
2	S49631001	1	リンクB	LINK, B	
3	S49632001	1	リンクCクミ	LINK ASSY, C	
4	S49635001	1	リンクジクA	LINK SHAFT, A	
5	S55200001	1	リンクジクB	LINK SHAFT, B	
6	S49637001	1	リンクジクC	LINK SHAFT, C	
7	S49638001	1	リンクジクD	LINK SHAFT, D	
8	S49643001	1	ガイド	GUIDE	
9	060680712	2	バインド437-40X7	SCREW, BIND SM4.37-40X7	
10	100281001	4	ザガネ	WASHER, PLAIN	
11	S37968001	8	スナップピン8	SNAP PIN, 8	
12	S19662001	2	スナップピン5	SNAP PIN, 5	
13	S42747101	1	オサエイタ	WORK CLAMP PLATE	
14	S55157000	1	オサエイタヨウメタル	BUSH	
15	S41239001	2	アンナイジク12	GUIDE SHAFT, 12	
16	018501022	2	アナボルト5X10	BOLT, SOCKET M5X10	
17	S35183000	2	リニアブツシユ12	LINEAR BUSH, 12	
18	048200142	2	トメワジクヨウC20	RETAINING RING, EXTERNAL C20	
19	014760622	2	アナトメネジ5.95	SET SCREW, SOCKET SM5.95	
20	S10105001	2	リンクモドシバネ	SPRING, EXTENSION	
21	S55171001	1	ソレノイドトリツケイタA	SETTING PLATE, A	
22	060681212	4	バインド437-40X12	SCREW, BIND SM4.37-40X12	
23	S55131001	1	スペーサ	SPACER	
24	S55172001	1	ソレノイドトリツケイタB	SETTING PLATE, B	
25	060501016	2	バインドM5X10	SCREW, BIND M5X10	
26	018500836	2	アナボルト5X8	BOLT, SOCKET M5X8	
27	S37974000	1	オサエアゲストツパーゴム	STOPPER RUBBER	
28	S55169001	1	ロツド	ROD	
29	S55170001	1	オサエアゲレバー	WORK CLAMP LIFTER LEVER	
30	140263000	1	オサエウデジクメタルL	BUSH, L:W-CLAMP ARM SHAFT	
31	S10108001	1	オサエアゲレバーウデ	LIFTER LEVER ARM	
32	062681212	1	ナベコ437-40X12	SCREW, PAN SM4.37-40X12	
33	115559002	1	ダンネジ4.76	SHOULDER SCREW, SM4.76	
34	S10109001	1	オサエアゲレバーバネ	SPRING	
35	159379001	1	ミソツキピンBX6X18	PIN, DOWEL BX6X18	
36	S10110101	1	オサエアゲストツパ	STOPPER	
37	S55476002	2	アナボルトザクミ6X12	BOLT, SOCKET (S/P WASHER)M6X12	
78	S42883001	1	レンカンアンナイイタ	CONNECTING ROD GUIDE PLATE	
79	062400612	2	ナベコM4X6	SCREW, PAN M4X6	
			<311F-0A, 311F-LA エア-式用>	< For Pneumatic type of 311F-0A & 311F-LA >	
22	060681212	4	バインド437-40X12	SCREW, BIND SM4.37-40X12	
37	S55476002	2	アナボルトザクミ6X12	BOLT, SOCKET (S/P WASHER)M6X12	
40	S10125000	3	ゴムセン21	RUBBER CAP, 21	
71	104450101	2	ゴムセン8	RUBBER CAP, 8	
72	S00313001	1	ゴムセン16.8	RUBBER CAP, 16.8	
74	S49641001	1	ソレノイドトリツケイタA	SETTING PLATE, A :SOLENOID	
80	140327001	1	ゴムセン6.3	RUBBER CAP, 6.3	
			<326F-0エア-式用>	< For Pneumatic type of 326F-0 >	
22	060681212	4	バインド437-40X12	SCREW, BIND SM4.37-40X12	
74	S49641001	1	ソレノイドトリツケイタA	SETTING PLATE, A :SOLENOID	



" オプション部品 / OPTION PARTS "



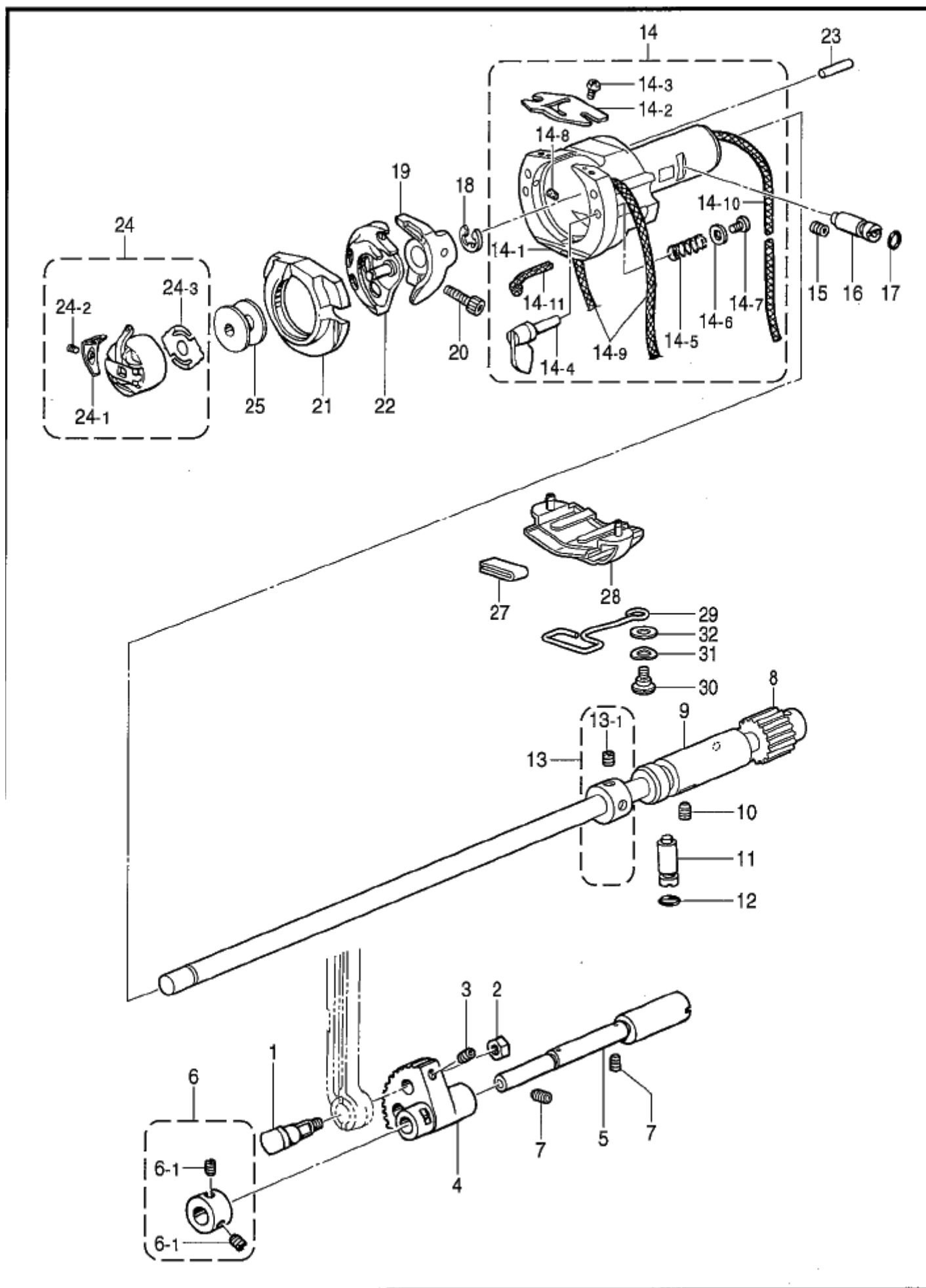
< 横払ワイパー用
/ For Horizontal wiper >



D2 . 押エ上ゲ関係 / Work clamp lifter mechanism

REF.NO.	CODE	Q'TY	ヒンメイ	NAME OF PARTS	RM
41	S59103001	1	カンケツオサエカムBウミ	STEPPING WORK CLAMP ASSY, B	
43	S43693000	1	カンケツオサエレンカン	STEPPING WORK CLAMP CON. ROD	
44	623033000	1	タマジクウケ6805VV	BALL BEARING, 6805VV	
45	150460001	1	U-UDオクリレバージク	U-UD FEED LIFTER LEVER SHAFT	
46	150461001	1	オクリコロ	FEED ROLLER	
47	107453001	2	ザガネ	WASHER	
48	021750102	1	1シユナツト556-32	NUT, 1 SM5.56-32	
49	S17871101	1	カンケツオサエウデR	STEPPING WORK CLAMP ARM, R	
50	017751412	1	ボルト5.56X14	BOLT, SM5.56X14	
51	S42839101	1	カンケツオサエウデF	STEPPING WORK CLAMP ARM, F	
52	148196000	1	ウワメスサドウウデメタルL	BUSH, L	
53	148197000	1	ウワメスサドウウデメタルR	BUSH, R	
54	S55144001	1	カンケツリンククミ	STEPPING W-CLAMP LINK ASSY	
55	S54393001	2	ダンネジ5.56	SHOULDER SCREW, SM5.56	
56	111466101	1	オサエボウ	PRESSER BAR	
57	145472001	1	オサエボウメタル	BUSH, P-BAR	
58	S31012001	1	オサエチヨウセツネジ	ADJUSTING SCREW, PRESSER	
59	S31013001	1	チヨウセツネジツマミナツト	ADJUSTING NUT, PRESSER	
60	S10111101	1	オサエバネ	SPRING, COMPRESSION	
61	S10112001	1	オサエバネアンナイ	SPRING GUIDE	
62	S10113301	1	オサエボウダキ	P-BAR CLAMP	
63	062681212	1	ナベコ437-40X12	SCREW, PAN SM4.37-40X12	
64	S10371001	1	オサエボウリフター	PRESSER BAR LIFTER	
65	S10372100	1	オサエボウダキクツシヨン	CUSHION	
66	048040342	1	トメワE4	RETAINING RING, E4	
67-1	S42843001	1	オサエアシA	PRESSER FOOT, A	
68	S13399001	1	シメネジ3.57X12	SCREW, SM3.57X12	
69	S03677001	1	ザガネ	WASHER	
67-2	S42844001	1	オサエアシB	PRESSER FOOT, B	
67-3	S42845001	1	オサエアシC	PRESSER FOOT, C	
67-4	S42846001	1	オサエアシD	PRESSER FOOT, D	
67-5	S42847001	1	オサエアシE	PRESSER FOOT, E	
67-6	158592001	1	オサエアシG	PRESSER FOOT, G	
67-7	157237001	1	オサエアシF	PRESSER FOOT, F	
67-8	S42848001	1	オサエアシJ	PRESSER FOOT, J	
67-10	S40214001	1	オサエアシA-CUT	PRESSER FOOT, A-CUT	
67-11	S49448001	1	オサエアシB-L	PRESSER FOOT, B-L	
67-9	S42849101	1	<横払いワイパー用> オサエアシXA	<For Horizontal wiper> PRESSER FOOT, XA	
73	S42880001	1	オサエボウヨコ	PRESSER BAR, SIDE	

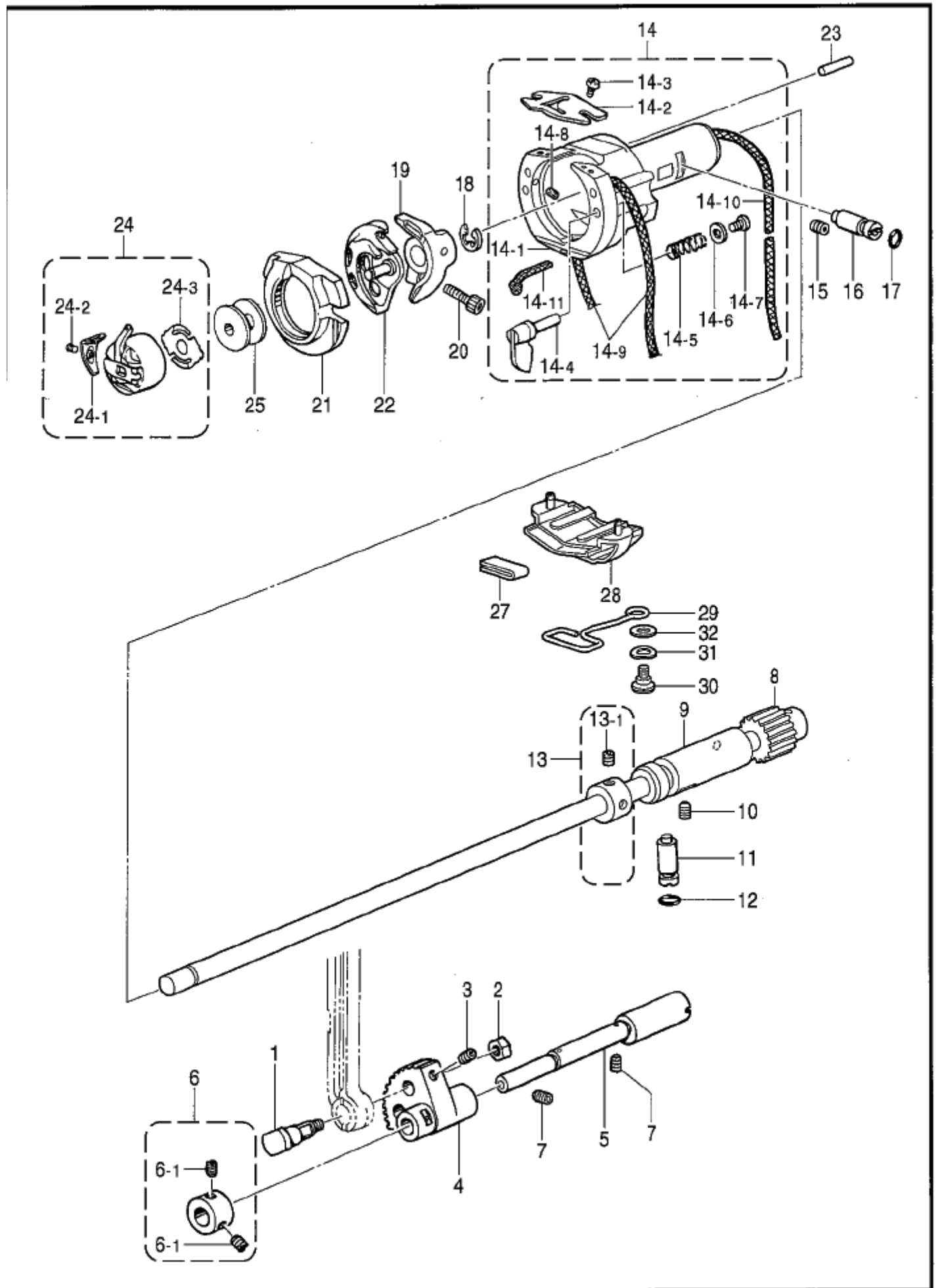
E. 下軸関係 / Lower shaft mechanism



E. 下軸関係 / Lower shaft mechanism

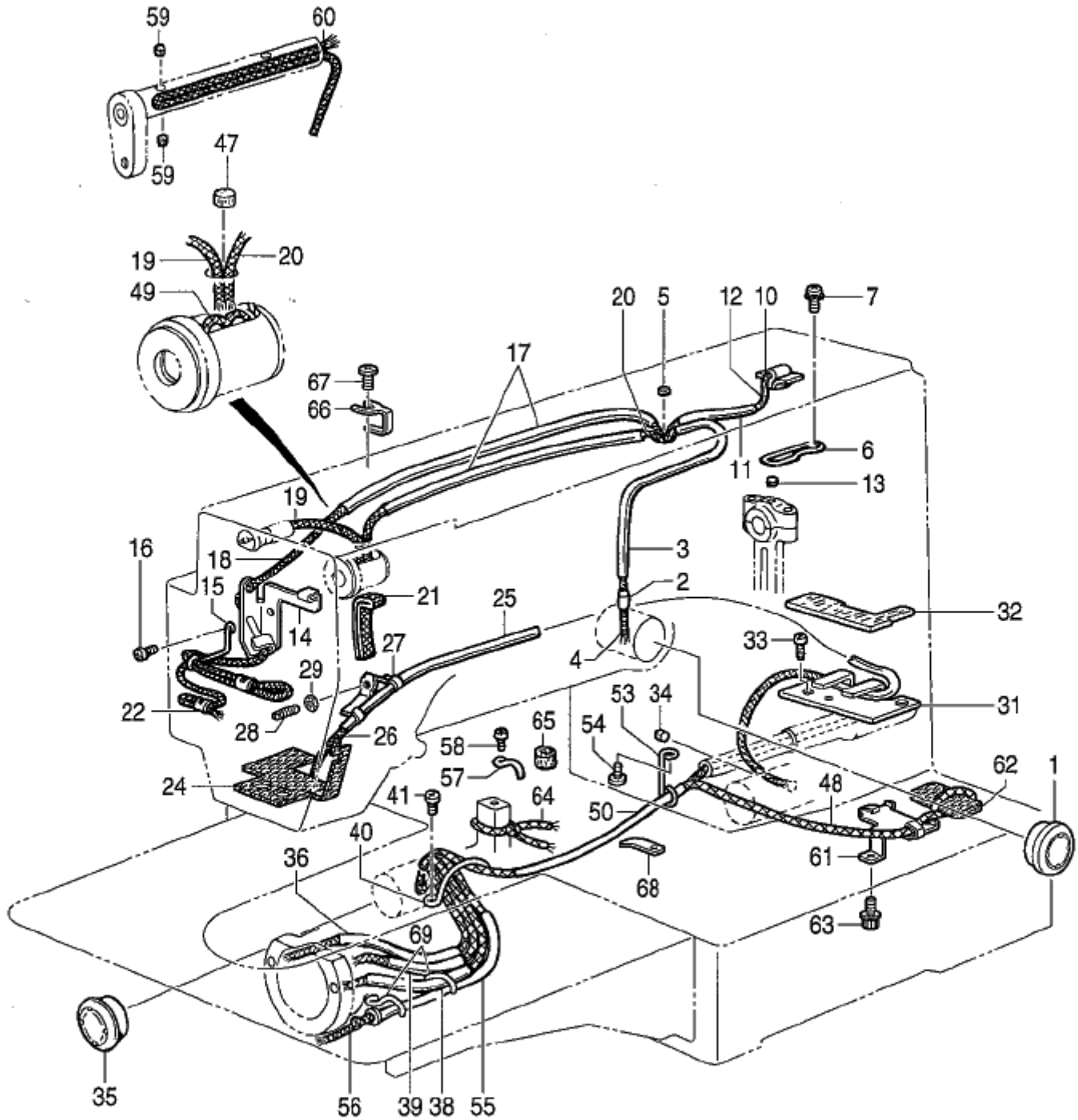
REF.NO.	CODE	Q'TY	ヒンメイ	NAME OF PARTS	RM
1	141786001	1	クランクロッドダンネジ	SHOULDER SCREW, CRANK ROD	
2	100090004	1	ナツト7.14	NUT, SM7.14	
3	014680622	1	アナトメネジ4.37クボミ	SET SCREW, SOCKET (CP) SM4.37	
4	152245101	1	ヨウドウギヤ	ROCKER GEAR	
5	S37978251	1	ヨウドウギヤジク	SHAFT, R-GEAR	
6	181995001	1	セツトカラークミ	SET SCREW COLLAR ASSY	
6-1	101706001	2	トメネジ6.35	SET SCREW, SM6.35-40X5.5	
7	014760622	2	アナトメネジ5.95	SET SCREW, SOCKET SM5.95	
8	S53207001	1	シタジククミ	LOWER SHAFT ASSY	
9	S55213001	1	シタジクメタル	BUSH	
10	014760622	1	アナトメネジ5.95	SET SCREW, SOCKET SM5.95	
11	152678201	1	カマチヨウセツジク	ADJUSTING STUD	
12	081003670	1	OリングPW3	O RING, PW3	
13	S49609001	1	セツトカラークミ	SET SCREW COLLAR ASSY	
13-1	014770622	2	アナトメネジ6.35クボミ	SET SCREW, SOCKET (CP) SM6.35	
14	S55217201	1	オオカマタイクミ	SHUTTLE RACE BASE ASSY	
14-1	S55216101	1	オオカマタイ	SHUTTLE RACE BASE	
14-2	S02429101	1	カマイトアンナイ	THREAD GUIDE, S-RACE	
14-3	062660412	2	ナベコ318-40X4	SCREW, PAN SM3.18-40X4	
14-4	152683101	2	オオカマトリツケツメ	SETTING CLAW, S-RACE BODY	
14-5	152684101	2	オオカマトリツケバネ	SPRING, COMPRESSION	
14-6	402887001	2	ザガネ3.2	WASHER, 3.2	
14-7	062660712	2	ナベコ318-40X7	SCREW, PAN SM3.18-40X7	
14-8	S09043000	2	フェルト	FELT	
14-9	S57965000	2	クミヒモ3X3	WICK, 3X3 :L = 515	
14-10	S57965000	1	クミヒモ3X3	WICK, 3X3 :L = 515	
14-11	S49685000	1	クミヒモ3X3	WICK, 3X3 :L = 100	
15	014760622	1	アナトメネジ5.95	SET SCREW, SOCKET SM5.95	
16	152678201	1	カマチヨウセツジク	ADJUSTING STUD	
17	081003670	1	OリングPW3	O RING, PW3	
18	048070342	1	トメワE7	RETAININ RING, E7	
19	S55215001	1	ドライバーHR	DRIVER, HR	
20	018501422	1	アナボルト5X14	BOLT, SOCKET M5X14	
21	152682101	1	<311F-0, 326F-0中原物用> オオカマA	<For Medium-weight materials of 311F-0 & 326F-0> SHUTTLE RACE BODY, A	
21	152686101	1	<311F-0, 311F-L, 326F-0厚物, 極厚物用> オオカマB	<For Heavy-weight material & Extra heavy- weight materials 311F-0, 311F-L & 326F-0> SHUTTLE RACE BODY, B	
22	S15662992	1	<311F-0, 326F-0中原物用> ナカカマLAハコクミ	<For medium-weight material of 311F -0 & 326F-0> SHUTTLE HOOK ASSY, LA W/BOX	
22	S59162991	1	<311F-0, 311F-L, 326F-0厚物, 極厚物用> ナカカマLGハコクミ	<For Heavy & Extra heavy-weight materials 311F-0, 311F-L & 326F-0> SHUTTLE HOOK ASSY, LG W/BOX	
23	S16290001	1	ニードルローラー4X19.8	NEEDLE ROLLER, 4X19.8	
24	S15903401	1	<311F-0極厚物用> ボビンケースクミLB	<For Extra heavy-weight materials of 311F-0> BOBBIN CASE ASSY, LB	
24-1	S16075101	1	ケースチヨウシバネB	TENSION SPRING, B	
24-2	S16492101	1	ボビンケースバネネジ	SCREW, BOBBIN CASE SPRING	
24-3	S15667001	1	クウテンボウシバネ	SPRING, ANTI-SPIN	

E . 下軸関係 / Lower shaft mechanism



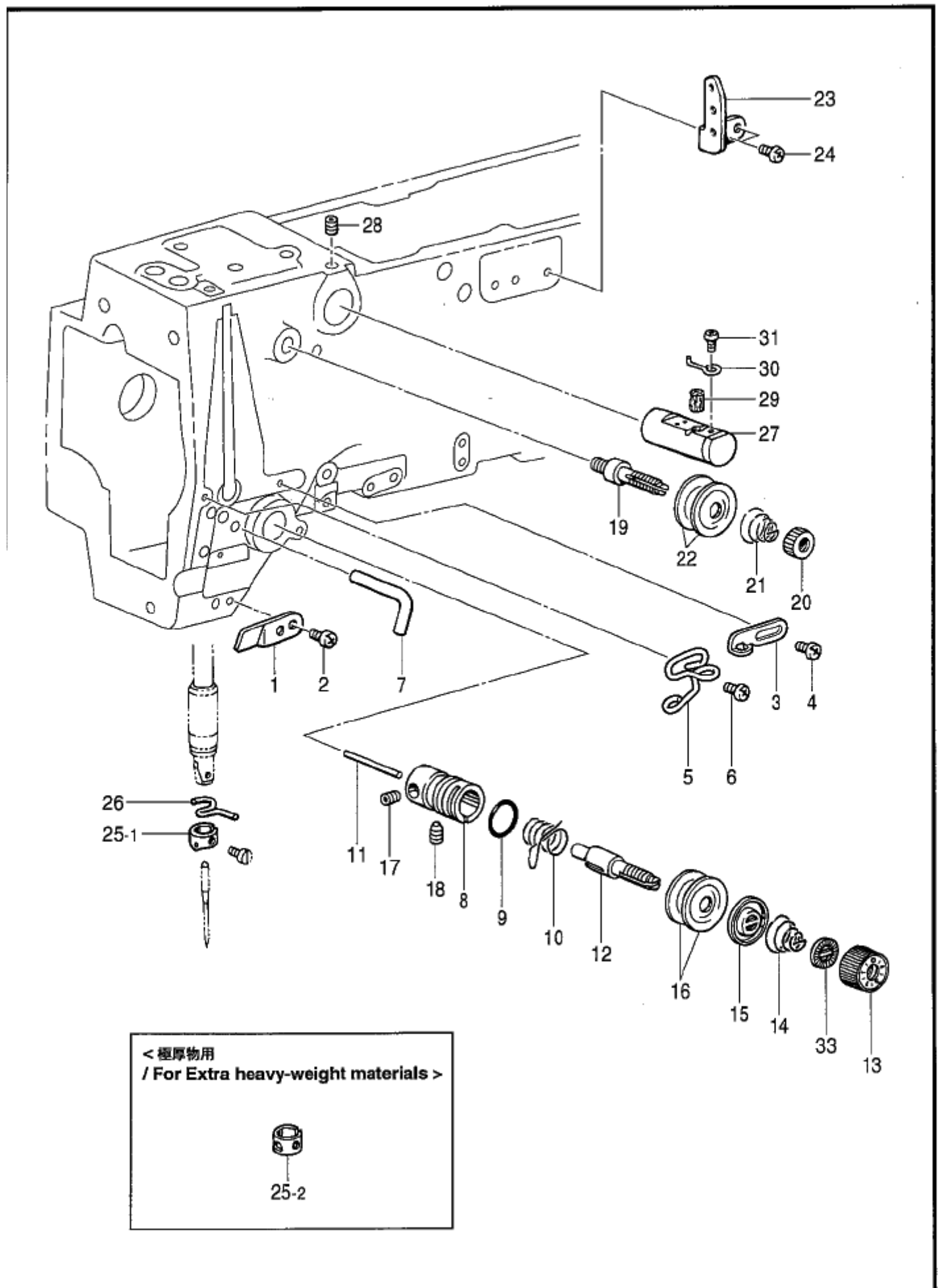
E. 下軸関係 / Lower shaft mechanism

REF.NO.	CODE	Q'TY	ヒンメイ	NAME OF PARTS	RM
24	S59221001	1	<311F-0, 311F-L, 326F-0 中厚物, 厚物用> ボビンケースクミLC	<For Medium & heavy-weight materials 311F-0, 311F-L & 326F-0> BOBBIN CASE ASSY, LC	
24-1	S48664001	1	ケースチヨウシバネAN	SPRING, AN:TENSION	
24-2	S16492101	1	ボビンケースバネネジ	SCREW, BOBBIN CASE SPRING	
24-3	S15667001	1	クウテンボウシバネ	SPRING, ANTI-SPIN	
25	S15665001	1	<311F-0, 311F-L, 326F-0 中厚物, 厚物用> ボビンLA	<For Medium & heavy-weight materials 311F-0, 311F-L & 326F-0> BOBBIN, LA	
25	S15666001	1	<311F-0>中厚物用> ボビンLB	<For Extra heavy-weight materials of 311F-0> BOBBIN, LB	
27	S55658000	1	カマフエルト	FELT	
28	S55214000	1	カマフエルトササエ	FELT HOLDER	
29	S55140001	1	サポート	SUPPORT	
30	123882001	1	ダンネジ4.37	SHOULDER SCREW, SM4.37	
31	103810002	1	ナミガタバネザガネ	WASHER, WAVE SPRING	
32	025770232	1	ヒラザガネチユウ6.35	WASHER, PLAIN M 6.35	



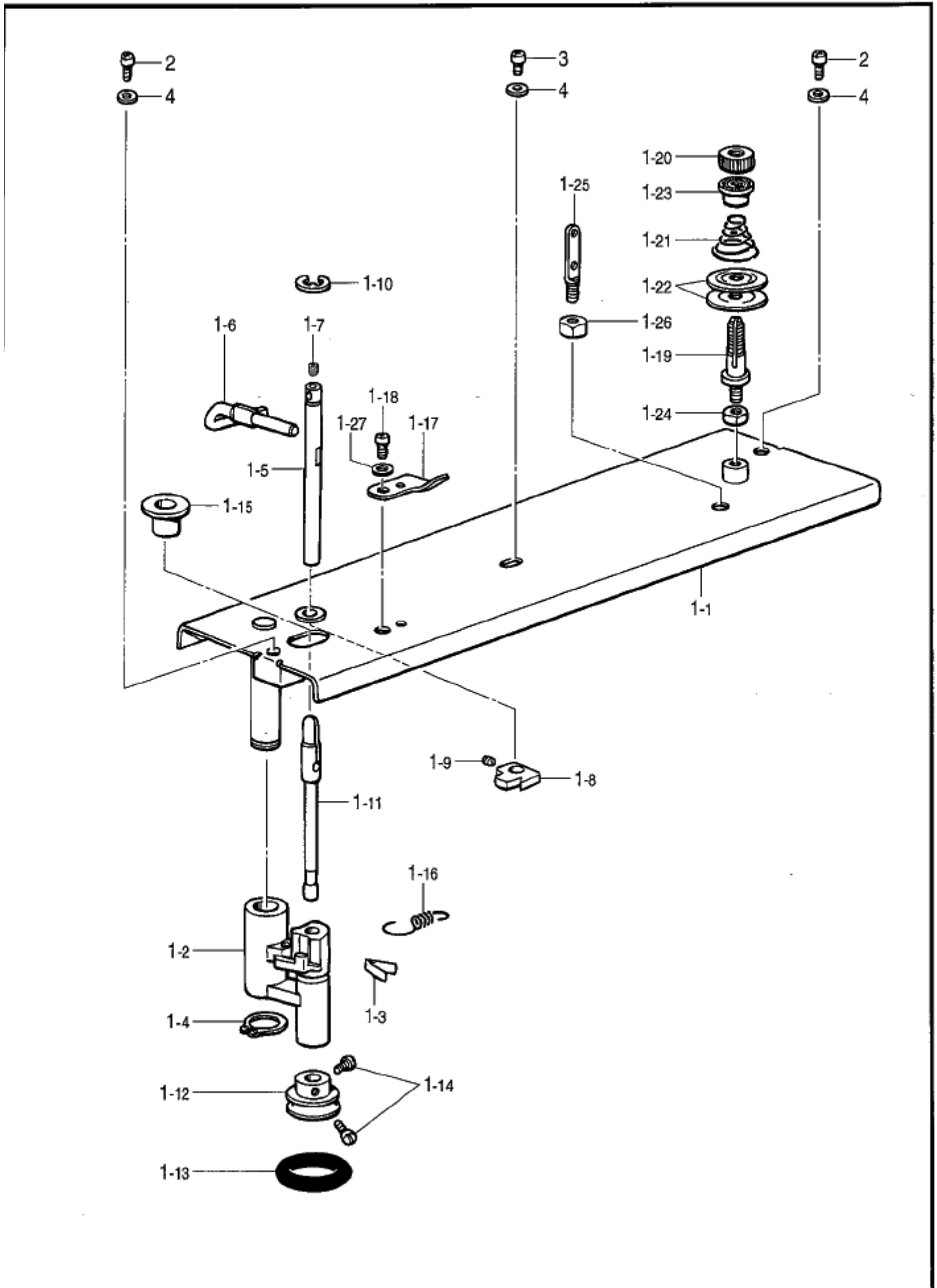
F. 給油潤滑関係 / Lubrication

REF.NO.	CODE	Q'TY	品名	NAME OF PARTS	RM
1	S49992000	1	オイルポットマド	OIL WINDOW	
2	S07333001	1	オイルクチパイプS	PIPE, S	
3	S50558000	1	ビニルチューブ	OIL TUBE, L = 180	
4	148738000	1	クミヒモ	WICK, L = 335	
5	107149001	1	フェルト	FELT	
6	S37983001	1	ウワジクキユウユササエ	WICK SUPPORT	
7	0A5401006	1	ナベコバネヒラ4X10	SCREW, PAN (S/P WASHER) M4X10	
10	S10478000	1	ロツドキユウユフェルト	FELT	
11	S34986000	1	ビニルチューブ	OIL TUBE, L = 135	
12	S49982000	1	クミヒモ4X4	WICK, 4X4 L = 400	
13	107149001	2	フェルト	FELT	
14	S49959001	1	テンピンキユウユササエ	WICK SUPPORT	
15	S10162201	1	ハリボウヒモササエ	WICK SUPPORT	
16	060670612	1	バインド357-40X6	SCREW, BIND SM3.57-40X6	
17	S49620000	2	ビニルチューブ	OIL TUBE, L = 340	
18	S49957000	1	クミヒモ4X4	WICK, 4X4 L = 700	
19	S49622000	1	クミヒモ4X4	WICK, 4X4 L = 130	
20	S49983000	1	クミヒモ4X4	WICK, 4X4 L = 800	
21	S49984000	1	ヒラクミヒモ	FLAT WICK, L = 200	
22	104567101	2	クミヒモササエ	WICK SUPPORT	
24	S42827200	1	スイアゲフェルト	FELT	
25	S46405000	1	ビニルチューブ	OIL TUBE, L = 460	
26	S57964000	1	クミヒモ4X4	OIL TUBE, L = 1200	
27	145547001	1	チューブホルダ	TUBE HOLDER	
28	110251001	1	ヌノオサエウデバネカケ	SPRING HOOK	
29	021670102	1	ナツト1シユ3.57	NUT, 1 SM3.57	
31	S55179001	1	シタジクキユウユササエ	FELT SUPPORT	
32	S55173000	1	シタジクキユウユフェルト	FELT	
33	062680612	1	ナベコ4.37-40X6	SCREW, PAN SM4.37-40X6	
34	S09043000	1	フェルト	FELT	
35	152948001	1	オイルポットマド	OIL WINDOW	
36	S50529000	1	ビニルチューブ	OIL TUBE, L = 320	
38	S50529000	1	ビニルチューブ	OIL TUBE, L = 320	
39	S49624000	1	ビニルチューブ	OIL TUBE, L = 260	
40	S59407001	1	コードササエガネ	CORD HOLDER	
41	062670612	3	ナベコ357-40X6	SCREW, PAN SM3.57-40X6	
47	153924001	1	フェルト	FELT	
48	S56525000	1	クミヒモ4X4	WICK, 4X4 L = 940	
49	S49958000	1	クミヒモ4X4	WICK, 4X4 L = 70	
50	S43673000	1	ビニルチューブ	OIL TUBE, L = 240	
53	S49995001	1	コードササエカネ	CORD SUPPORT	
54	062670612	1	ナベコ357-40X6	SCREW, PAN SM3.57-40X6	
55	S56526000	1	ビニルチューブ	OIL TUBE, L = 260	
56	S55659000	1	クミヒモ	WICK, L = 300	
57	152969001	1	コードササエカネ	CORD SUPPORT	
58	062670612	2	ナベコ357-40X6	SCREW, PAN SM3.57-40X6	
59	S09043000	2	フェルト	FELT	
60	108802001	1	クミヒモ4X4	WICK, 4X4 L = 250	
61	S55180001	1	シタジクギヤフェルトササエ	FELT SUPPORT	
62	S55174000	1	シタジクギヤフェルト	FELT	
63	S55479001	1	アナボルトザクミ4X8	BOLT, SOCKET (S/P WASHER) M4X8	
64	S17901000	1	クミヒモ	WICK, 4X4 L = 460	
65	113006001	1	フェルト	FELT	
66	S57968001	1	キユウユササエ	HOLDER, F	
67	060681212	1	バインド437-40X12	SCREW, BIND SM4.37-40X12	
68	S59743001	1	チューブオサエ	TUBE HOLDER	
69	152969001	2	コードササエカネ	CORD SUPPORT	



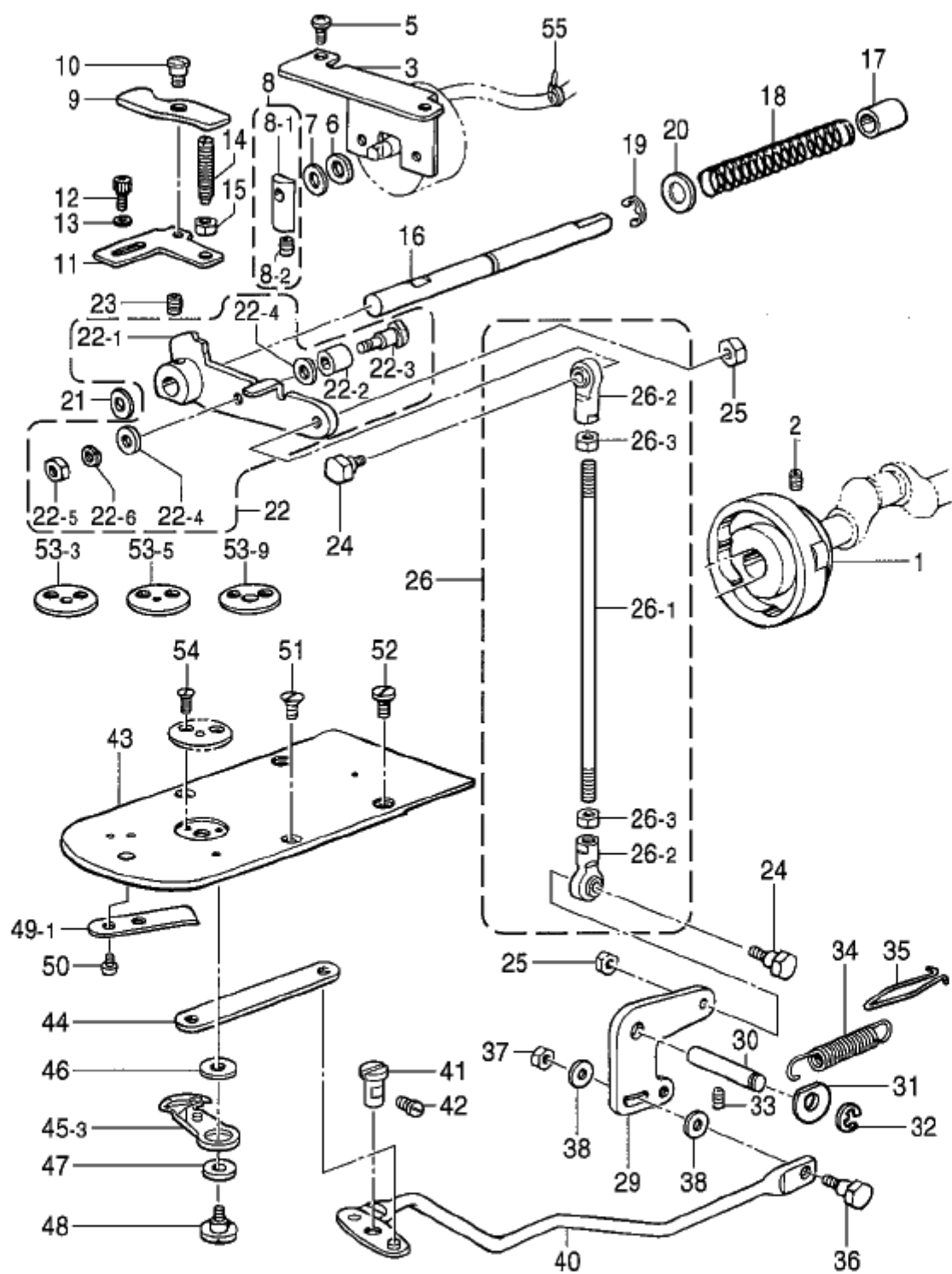
G. 糸通シ関係 / Threading mechanism

REF.NO.	CODE	Q'TY	品名	NAME OF PARTS	RM
1	152869001	1	アームイトミチ	THREAD GUIDE, ARM	
2	062710612	1	ナベコ476-32X6	SCREW, PAN SM4.76-32X6	
3	549627001	1	アームイトカケ	THREAD GUIDE, ;ARM	
4	060670612	1	バインド357-40X6	SCREW, BIND SM3.57-40X6	
5	152870001	1	アームイトカケ	THREAD GUIDE, ARM	
6	060670612	1	バインド357-40X6	SCREW, BIND SM3.57-40X6	
7	159224001	1	アームイトカケ	THREAD GUIDE, ARM	
8	152872001	1	イトチヨウシダイ	TENSION BRACKET	
9	114294001	1	Oリング	O RING	
10	145519001	1	<中厚物用> イトトリバネ	<For Medium-weight materials> THREAD TAKE-UP SPRING	
10	144588001	1	<厚物,超厚物用> イトトリバネB	<For Heavy & extra heavy-weight materials> THREAD TAKE-UP SPRING, B	
11	512699000	1	イトユルメピン	TENSION RELEASE PIN	
12	116922001	1	イトチヨウシボウ	TENSION STUD	
13	531032001	1	イトチヨウシナツト	TENSION NUT	
14	104525001	1	<中厚物用> イトチヨウシバネ	<For Medium-weight materials> SPRING, TENSION ;M	
14	107606001	1	<厚物用> イトチヨウシバネ	<For Heavy-weight materials> SPRING, TENSION ;H	
14	S06548001	1	<極厚物用> イトチヨウシバネC	<For Extra heavy-weight materials> SPRING, C ;TENSION	
15	159805001	1	イトチヨウシサラオサエ	DISC PRESSER, TENSION	
16	145446001	2	イトチヨウシサラ	DISC, TENSION	
17	100402004	1	トメネジ3.57	SET SCREW, SM3.57	
18	S10469001	1	アナトメネジ5.95	SET SCREW, SOCKET SM5.95	
19	115186001	1	シユイトチヨウシボウ	TENSION STUD, MAIN	
20	100136001	1	イトチヨウシナツト	NUT, TENSION	
21	115188001	1	<中厚物,厚物用> シユイトチヨウシバネ	<For Medium & heavy-weight materials> SPRING, TENSION	
21	107606001	1	<極厚物用> イトチヨウシバネ	<For Extra heavy-weight materials> SPRING, TENSION ;H	
22	145446001	2	イトチヨウシサラ	DISC, TENSION	
23	152889001	1	ミツメイトカケ	THREAD RETAINER	
24	062670612	2	ナベコ357-40X6	SCREW, PAN SM3.57-40X6	
25-1	S02438001	1	<中厚物,厚物用> ハリボウイトアンナイA	<For Medium & heavy-weight materials> THREAD GUIDE, A :N-BAR	
25-2	S02439001	1	<極厚物用> ハリボウイトアンナイB	<For Extra heavy-weight materials> THREAD GUIDE, B :N-BAR	
26	152891101	1	ハリボウメタルDイトアンナイ	THREAD GUIDE, N-BAR BUSH	
27	152881001	1	エキレイタイクミ	NEEDLE COOLER ASSY	
28	014760632	1	アナクボミ595-28X6	SET SCREW, SOCKET (CP)SM5.95X6	
29	152883000	1	フェルト8X15.5	FELT, 8X15.5	
30	152884001	1	エキレイイトカケ	THREAD GUIDE, N-COOLER	
31	062670412	1	ナベコ357-40X4	SCREW, PAN SM3.57-40X4	
33	S12441001	1	チヨウシバネウエザガネ	WASHER	

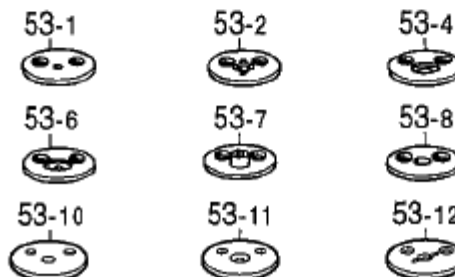
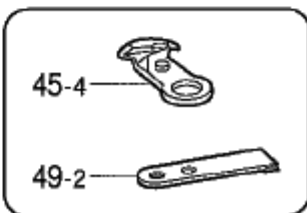


H. 糸巻関係 / Bobbin winder mechanism

REF.NO.	CODE	Q'TY	ヒンメイ	NAME OF PARTS	RM
1-1	S37991109	1	ウワフタ	TOP COVER	
1-2	S37992100	1	イトマキウデ	BOBBIN WINDER ARM	
1-3	S37993000	1	イタバネ	SPRING, PLATE	
1-4	048100142	1	トメワジクヨウC10	RETAINING RING, EXTERNAL C10	
1-5	S37994001	1	イトマキツメジク	STUD, B-WINDER CLAW	
1-6	S37995101	1	ボビンオサエ	BOBBIN PRESSER	
1-7	100402004	1	トメネジ3.57	SET SCREW, SM3.57	
1-8	S37996001	1	イトマキツメ	CLAW, B-WINDER	
1-9	014680622	1	アナトメネジ4.37クボミ	SET SCREW, SOCKET (CP) SM4.37	
1-10	048050342	1	トメワE5	RETAINING RING, E5	
1-11	S37997001	1	イトマキジク	SHAFT, B-WINDER	
1-12	154528001	1	イトマキクルマ	WHEEL, B-WINDER	
1-13	120448001	1	ゴムワ	RUBBER RING	
1-14	120990001	2	アタマツキトメネジ4.37	SET SCREW, (CP) SM4.37-40X8	
1-15	S10174000	1	ホコリヨケイタ	DUST GUARD PLATE	
1-16	S37998001	1	イトマキウデバネ	SPRING	
1-17	157968001	1	メス	KNIFE	
1-18	062680512	1	ナベコ437-40X5	SCREW, PAN SM4.37-40X5	
1-19	159574101	1	イトチヨウシボウ	TENSION STUD	
1-20	100136001	1	イトチヨウシナツト	NUT, TENSION	
1-21	144110001	1	シタルーバイトチヨウシバネ	TENSION ADJUSTING SPRING	
1-22	145446001	2	イトチヨウシサラ	DISC, TENSION	
1-23	144105000	1	チヨウシバネウエザガネ	FLANGE WASHER, T-SPRING	
1-24	021680202	1	ナツト2シユ4.37	NUT, 2 SM4.37	
1-25	141590001	1	イトトオシボウ	THREADING BAR, U	
1-26	100022004	2	ナツト5.95	NUT, SM5.95	
1-27	025680232	1	ヒラザガネチユウ4.37	WASHER, PLAIN M 4.37	
2	062681212	2	ナベコ437-40X12	SCREW, PAN SM4.37-40X12	
3	062680612	1	ナベコ4.37-40X6	SCREW, PAN SM4.37-40X6	
4	025680232	3	ヒラザガネチユウ4.37	WASHER, PLAIN M 4.37	

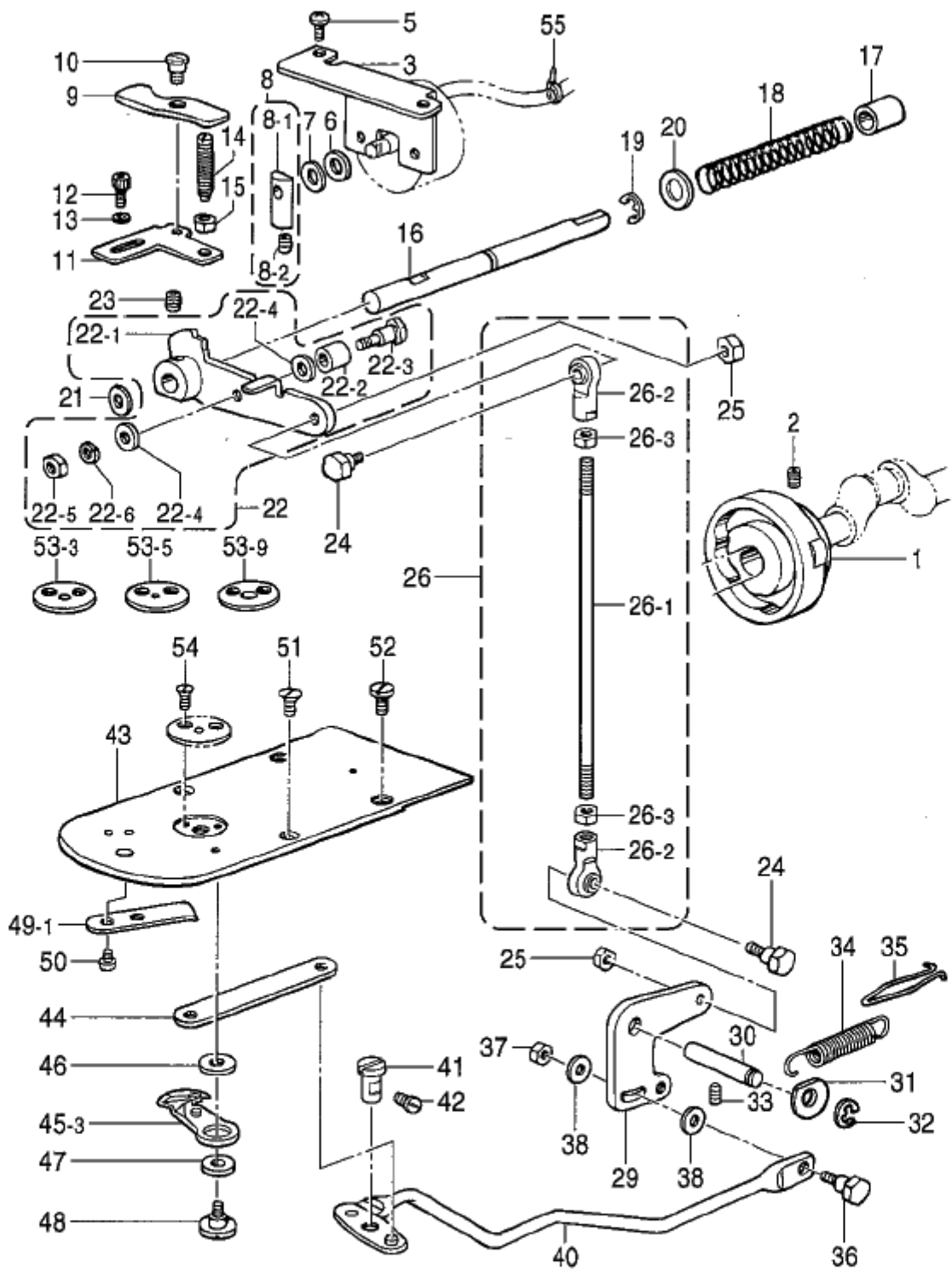


" オプション部品 / OPTION PARTS "



J. 糸切り関係 / Thread trimmer mechanism

REF.NO.	CODE	Q'TY	品名	NAME OF PARTS	RM
1	S49629201	1	イトキリカム	THREAD TRIMMER CAM	
2	014770632	2	アナクボミ 635-40X6	SET SCREW, SOCKET(CP) SM6.35X6	
3	S38002201	1	ソレノイドトリツケイタ	SETTING PLATE, SOLENOID	
5	060681212	2	バインド437-40X12	SCREW, BIND SM4.37-40X12	
6	154599000	1	ソレノイドクツシヨン	CUSHION, SOLENOID	
7	S02652001	1	ザガネ	WASHER	
8	S23836001	1	ソレノイドレバークミ	SOLENOID LEVER ASSY	
8-1	S02654001	1	ソレノイドレバー	SOLENOID LEVER	
8-2	014680622	1	アナトメネジ4.37クボミ	SET SCREW, SOCKET (CP) SM4.37	
9	S38003201	1	クドウレバーオシレバー	PUSHING LEVER, D-LEVER	
10	S49645001	1	ダンネジ4.76	SHOULDER SCREW, SM4.76	
11	S38004002	1	クドウレバーストツバ ... 記号2	DRIVING LEVER STOPPER, H= 0.3 Mark2	
11	S38004003	1	クドウレバーストツバ ... 記号3	DRIVING LEVER STOPPER, H= 0.6 Mark3	
11	S38004004	1	クドウレバーストツバ ... 記号4	DRIVING LEVER STOPPER, H= 0.45 Mark4	
12	018681022	2	アナボルト4.37X10	BOLT, SOCKET SM4.37X10	
13	148847001	2	ザガネ	WASHER, PLAIN 4.76	
14	159905001	1	トメヌイチヨウセツネジ	ADJUSTING SCREW	
15	105812003	1	ナツト7.94	NUT, SM7.94	
16	S49644001	1	クドウレバーアンナイジク	GUIDE SHAFT	
17	231071001	1	メタル8X15	BUSH, 8X15	
18	S32235001	1	ヌノオサエバネ	SPRING, COMPRESSION	
19	048070342	1	トメフE7	RETAININ RING, E7	
20	153596001	1	ザガネ	WASHER	
21	154596000	1	イトキリカムレバークツシヨン	CUSHION	
22	S49646001	1	イトキリクドウレバークミ	TR-DRIVING LEVER ASSY	
22-1	S49647001	1	イトキリクドウレバー	TR-DRIVING LEVER	
22-2	153597001	1	シタイトサバキカラー	RETAINER COLLAR, L-THREAD	
22-3	S30033001	1	ダンネジ3.57	SHOULDER SCREW, SM3.57	
22-4	148813001	2	ザガネ	WASHER	
22-5	106129001	1	ナツト3.57	NUT, SM3.57	
22-6	028350242	1	バネザガネ2-3.5	WASHER, SPRING 2-3.5	
23	014770632	1	アナクボミ 635-40X6	SET SCREW, SOCKET(CP) SM6.35X6	
24	S02354001	2	タマツギテダンネジB	SHOULDER SCREW, B	
25	100022005	2	ナツト5.95	NUT, SM5.95	
26	S55177001	1	イトキリロツド5クミ	THREAD TRIMMER ROD ASSY, S	
26-1	S55178001	1	イトキリロツド5	THREAD TRIMMER ROD	
26-2	141492001	2	タマツギテクミ	JOINT ASSY	
26-3	100022005	2	ナツト5.95	NUT, SM5.95	
29	S49650001	1	イトキリレバー	THREAD TRIMMER LEVER	
30	S10195001	1	イトキリレバージュク	SHAFT, TR-TRIMMER LEVER	
31	110367001	1	ザガネ	WASHER, PLAIN SPECIAL 8	
32	048060342	1	トメフE6	RETAINING RING, E6	
33	014760622	1	アナトメネジ5.95	SET SCREW, SOCKET SM5.95	
34	S38011001	1	イトキリモドシバネ	SPRING, EXTENSION	
35	S49651001	1	バネカケ	SPRING HOOK	
36	110233001	1	ダンネジ4.76	SHOULDER SCREW, SM4.76	
37	110161004	1	ナツト4.76	NUT, SM4.76	
38	S49994001	2	ザガネ4.76	WASHER, PLAIN 4.76	
40	S42856001	1	レンカンレバークミ	CONNECTING ROD LEVER ASSY	
41	S10202101	1	レンカンレバージュク	LEVER SHAFT	
42	121007001	1	アタマツキトメネジ4.37	SET SCREW, SM4.37	
43	S10203201	1	< 311F-0, 311F-L用 > ハリイタ	< For 311F-0 & 311F-L > NEEDLE PLATE	
43	S11438101	1	< 326F-0用 > ハリイタ	< For 326F-0 > NEEDLE PLATE	

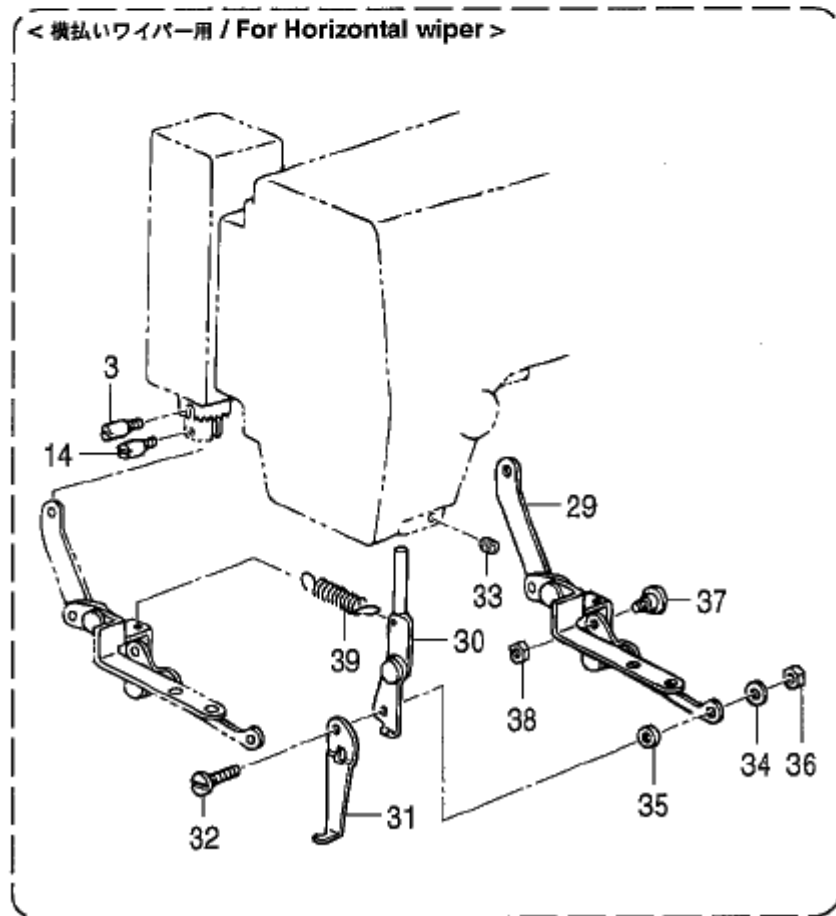
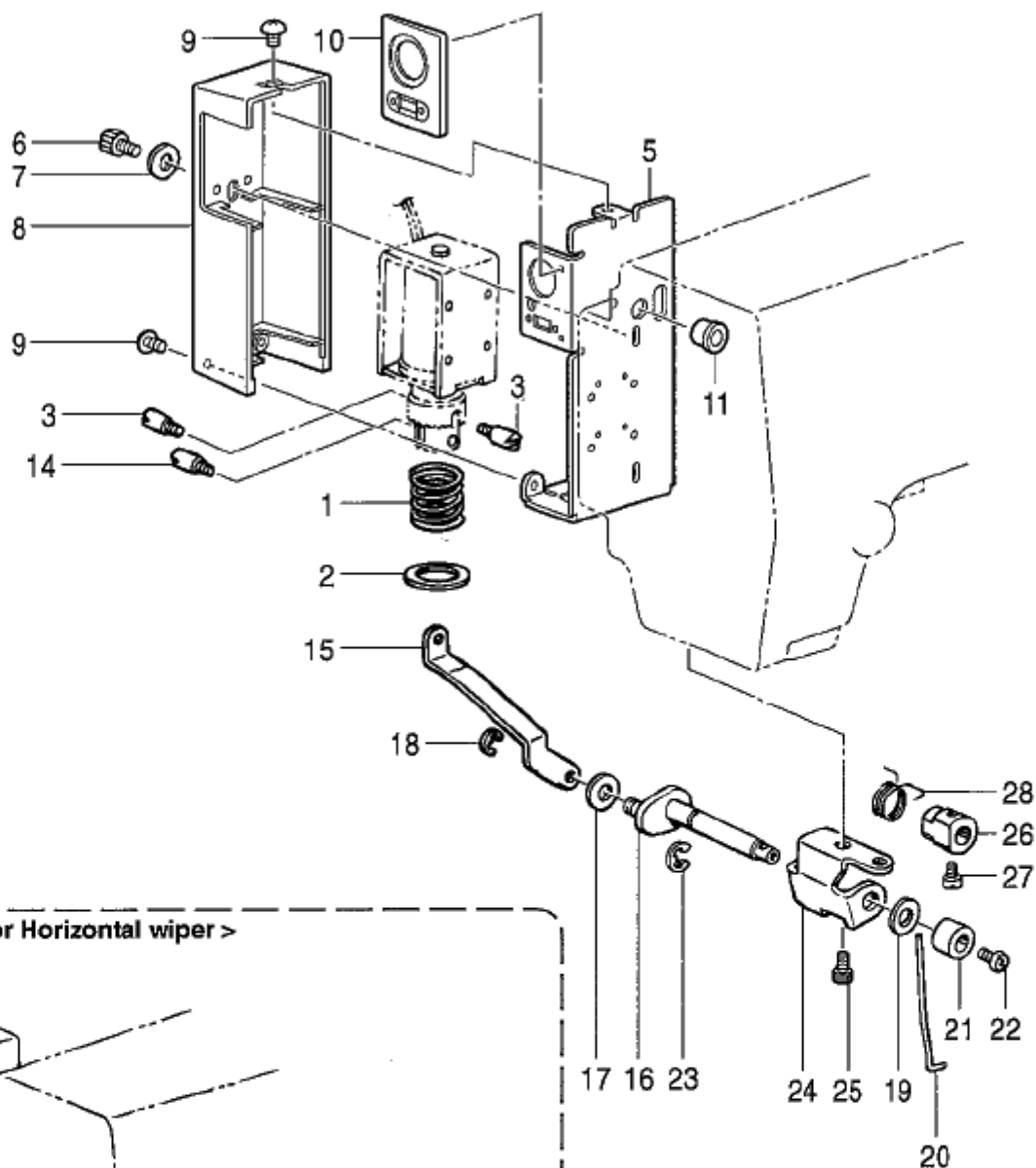


" オプション部品 / OPTION PARTS "



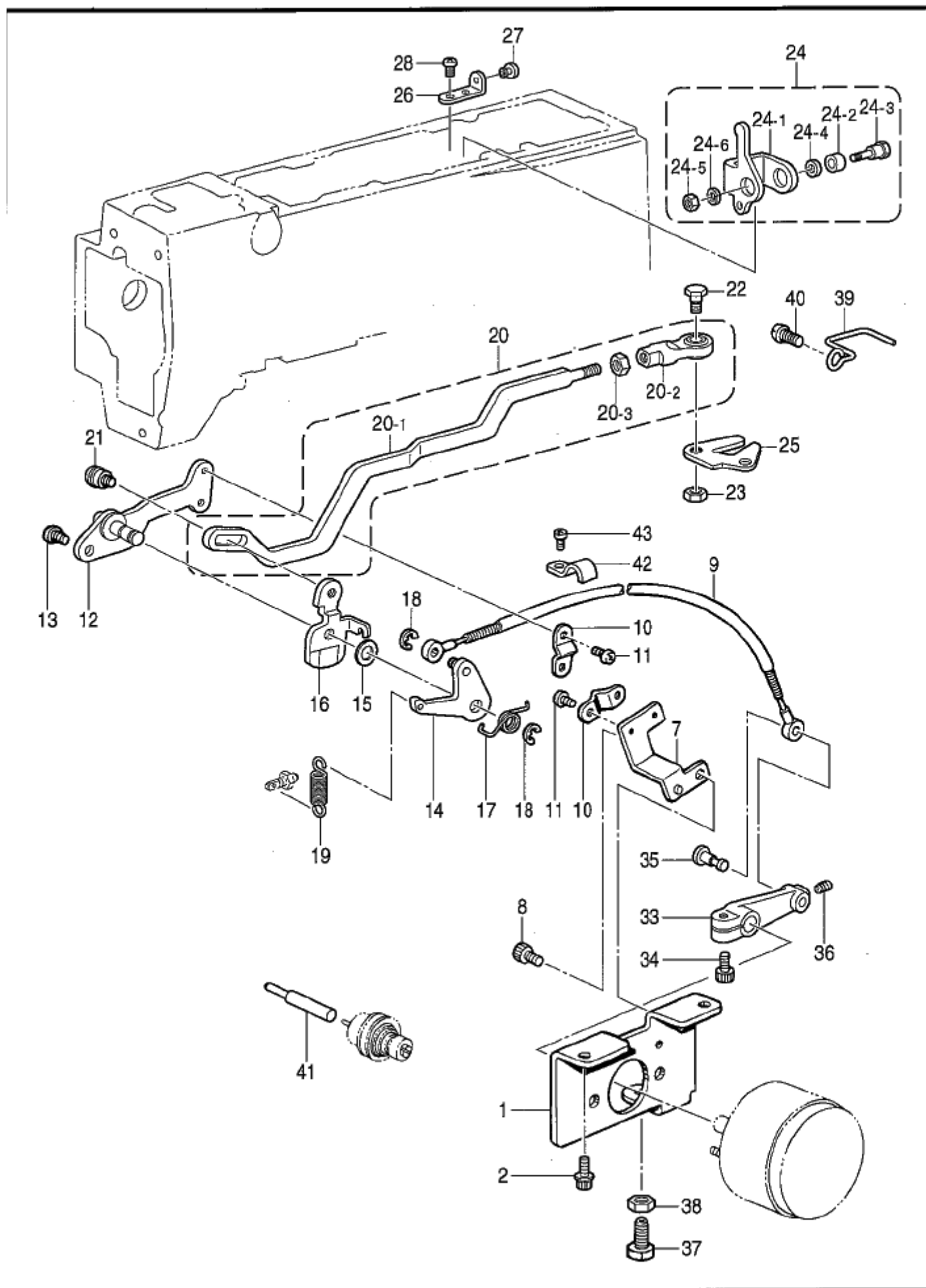
J. 糸切り関係 / Thread trimmer mechanism

REF.NO.	CODE	Q'TY	ヒンメイ	NAME OF PARTS	RM
44	S10204101	1	イトキリレンカン	THREAD TRIMMER CONNECTING ROD	
45-3	S49988001	1	イドウハクミ	MOVABLE KNIFE ASSY, N	
46	S10208001	1	イドウハカンザ t=0.4	SPACER, MOVABLE KNIFE T= 0.4 t=0.4	
46	S10208002	1	イドウハカンザ t=0.5	SPACER, MOVABLE KNIFE T= 0.5 t=0.5	
46	S10208003	1	イドウハカンザ t=0.6	SPACER, MOVABLE KNIFE T= 0.6 t=0.6	
46	S10208000	1	イドウハカンザ t=0.3	SPACER, MOVABLE KNIFE T= 0.3 t=0.3	
47	S00705001	1	イドウハカラー	COLLAR, M-KNIFE	
48	S10209101	1	シメネジ4.37	SCREW, SM4.37	
49-1	S10210201	1	コテイハ	FIXED KNIFE	
50	111140002	2	シメネジ2.38	SCREW, SM2.38	
51	100032004	2	サラネジ4.37	SCREW, FLAT SM4.37-40X8	
52	S11244001	2	シメネジ4.37	SCREW, SM4.37	
<hr/>					
53-3	S10212101	1	<厚物用> ハリアナイタE ø2.6	< For Heavy-weght materials > NEEDLE HOLE PLATE, E ø2.6	
53-5	S10213001	1	<中原物用> ハリアナイタF ø2.2	< For Medium-weght materials > NEEDLE HOLE PLATE, F ø2.2	
53-9	S34348001	1	<極厚物用> ハリアナイタM ø4.0	< For Extra heavy-weght materials > NEEDLE HOLE PLATE, M ø4.0	
<hr/>					
54	100360003	2	サラネジ2.38	SCREW, FLAT SM2.38	
55	228475000	2	ケツソクバンド1.9X80	FASTENING BAND, 1.9X80	
<hr/>					
45-1	S10205001	1	" オプション部品 "	" OPTION PARTS "	
45-2	S40934101	1	イドウハクミ	MOVABLE KNIFE ASSY	
		1	イドウハクミ	MOVABLE KNIFE ASSY, L	
<hr/>					
45-4	S31612001	1	<ケブラー糸用> イドウハチヨウコウクミ	< For Kevlar thread > MOVABLE KNIFE ASSY, H/MATERIAL	
49-2	S30128001	1	コテイハチヨウコウ	FIXED KNIFE, HARD MATERIAL	
<hr/>					
53-1	S10211001	1	ハリアナイタA ø1.6	NEEDLE HOLE PLATE, A ø1.6	
53-2	S29997001	1	ハリアナイタD ø2.6	NEEDLE HOLE PLATE, D ø2.6	
53-4	S30925001	1	ハリアナイタED ø3.4	NEEDLE HOLE PLATE, ED ø3.4	
53-6	S30926001	1	ハリアナイタFD ø2.2	NEEDLE HOLE PLATE, FD ø2.2	
53-7	S30450001	1	ハリアナイタH ø2.6	NEEDLE HOLE PLATE, H ø2.6	
53-8	S25127001	1	ハリアナイタL ø3.3	NEEDLE HOLE PLATE, L ø3.3	
53-10	S49980001	1	ハリアナイタFM ø2.2	NEEDLE HOLE PLATE, FM ø2.2	
53-11	S40217001	1	ハリアナイタ3ザグリ ø3.3	NEEDLE HOLE PLATE, 3 ø3.3	
53-12	S51449001	1	ハリアナイタA-F ø1.6	NEEDLE HOLE PLATE, A-F ø1.6	



K. 糸払イ関係 / Thread wiper mechanism

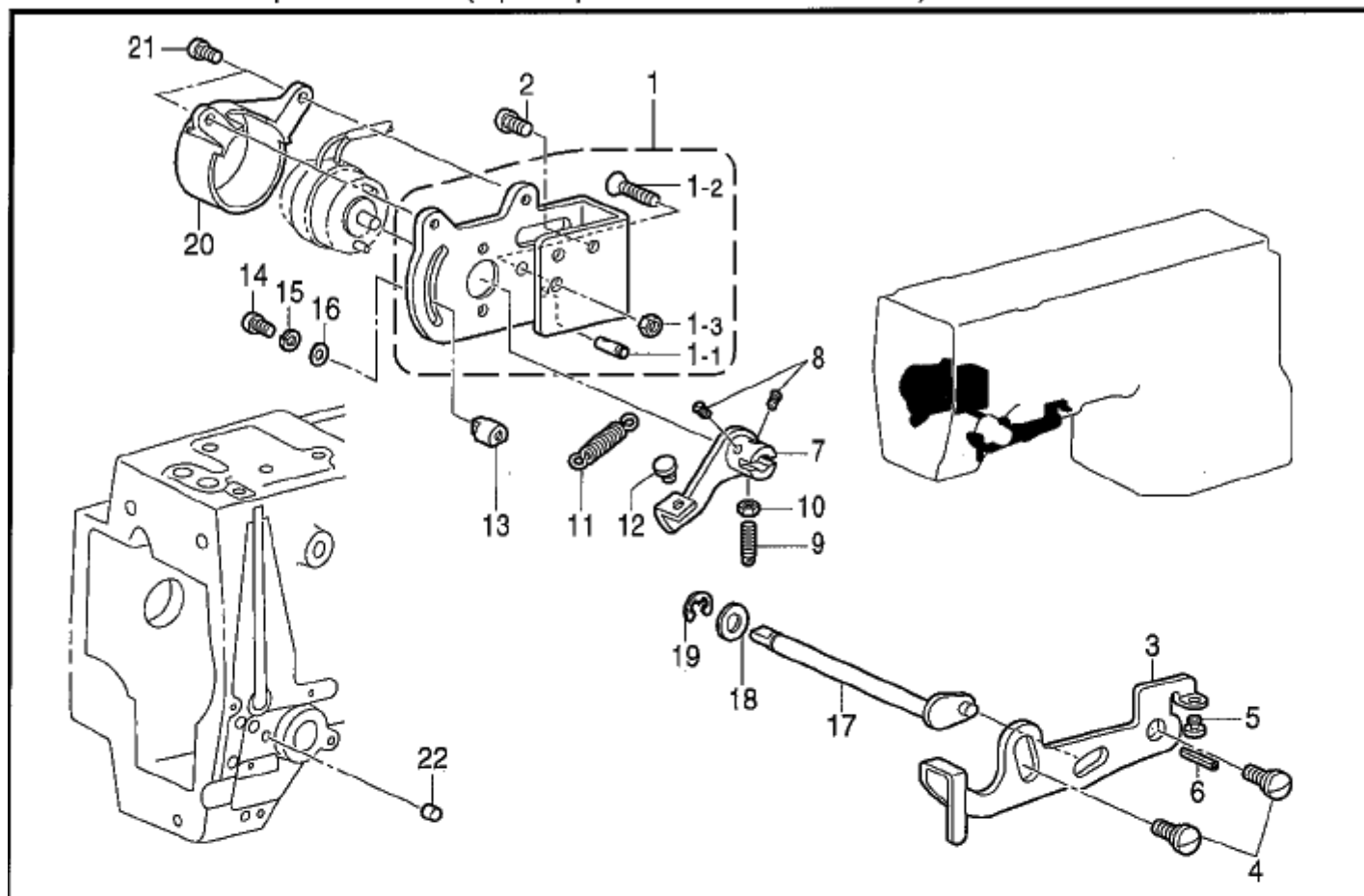
REF.NO.	CODE	Q'TY	ヒンメイ	NAME OF PARTS	RM
1	S41206001	1	イトハライバネ	SPRING, T-WIPER	
2	S41205001	1	ヒラザガネ	WASHER, PLAIN	
3	S25456001	2	プランジャピン	PLUNGER PIN	
5	S55149100	1	イトハライSOLトリツケイタ	BRACKET, SOLENOID	
6	018681022	2	アナボルト4.37X10	BOLT, SOCKET SM4.37X10	
7	100645003	2	ザガネ	WASHER	
8	S55150000	1	イトハライSOLカバー	SOL. COVER	
9	S55151000	3	+トラスコ4X6	SCREW, TRUSS M4X6	
10	S55133000	1	イトハライSOLカバーフタ	LID, S-COVER	
11	S38059000	1	グロメットNG79F	RUBBER CAP, NG79F	
14	S25456001	1	プランジャピン	PLUNGER PIN	
15	S42858001	1	イトハライレンカン	THREAD WIPER CONNECTING ROD	
16	S10217101	1	イトハライクランククミ	THREAD WIPER CRANK ASSY	
17	110735001	1	ザガネ	WASHER	
18	048030342	1	トメワE3	RETAINING RING, E3	
19	025750132	1	ヒラザガネシヨウ5.56	WASHER, PLAIN S 5.56	
20	S10470101	1	ワイパー	WIPER	
21	146288001	1	イトハライジクカラー	COLLAR, T-WIPER STUD	
22	060680512	1	バインド437-40X5	SCREW, BIND SM4.37-40X5	
23	048040342	1	トメワE4	RETAINING RING, E4	
24	S55148002	1	イトハライジクウケイタ	SUPPORT, T-WIPER STUD	
25	018680522	2	アナボルト4.37X5	BOLT, SOCKET SM4.37X5	
26	S02677001	1	セツトカラー	SET SCREW COLLAR	
27	144458001	1	アタマツキトメネジ3.57	SET SCREW, SM3.57-40X4.5	
28	S02678001	1	ワイパーバネ	SPRING	
29	S42859001	1	<横払イワイパー用> イトハライレンカンヨコクミ	< For Horizontal wiper > T-WIPER CONNECTING ROD ASSY	
30	S42864101	1	ワイパーウデクミ	WIPER ARM ASSY	
31	156206001	1	ワイパーA	THREAD WIPER, A	
32	S13385001	1	シメネジ3.57X10	SCREW, SM3.57-40X10	
33	014760632	1	アナクボミ595-28X6	SET SCREW, SOCKET (CP)SM5.95X6	
34	S21875001	1	ザガネ	WASHER	
35	S12668001	1	カラー	COLLAR	
36	021670202	1	ナツト2シユ3.57	NUT, 2 SM3.57	
37	100659001	1	ダンネジ3.18	SHOULDER SCREW, SM3.18	
38	021660102	1	ナツト1シユ3.18	NUT, 1 SM3.18	
39	159111001	1	Cクラツチアンナイバネ	SPRING, EXTENSION	



L. 糸締メ関係 / Thread nipper mechanism

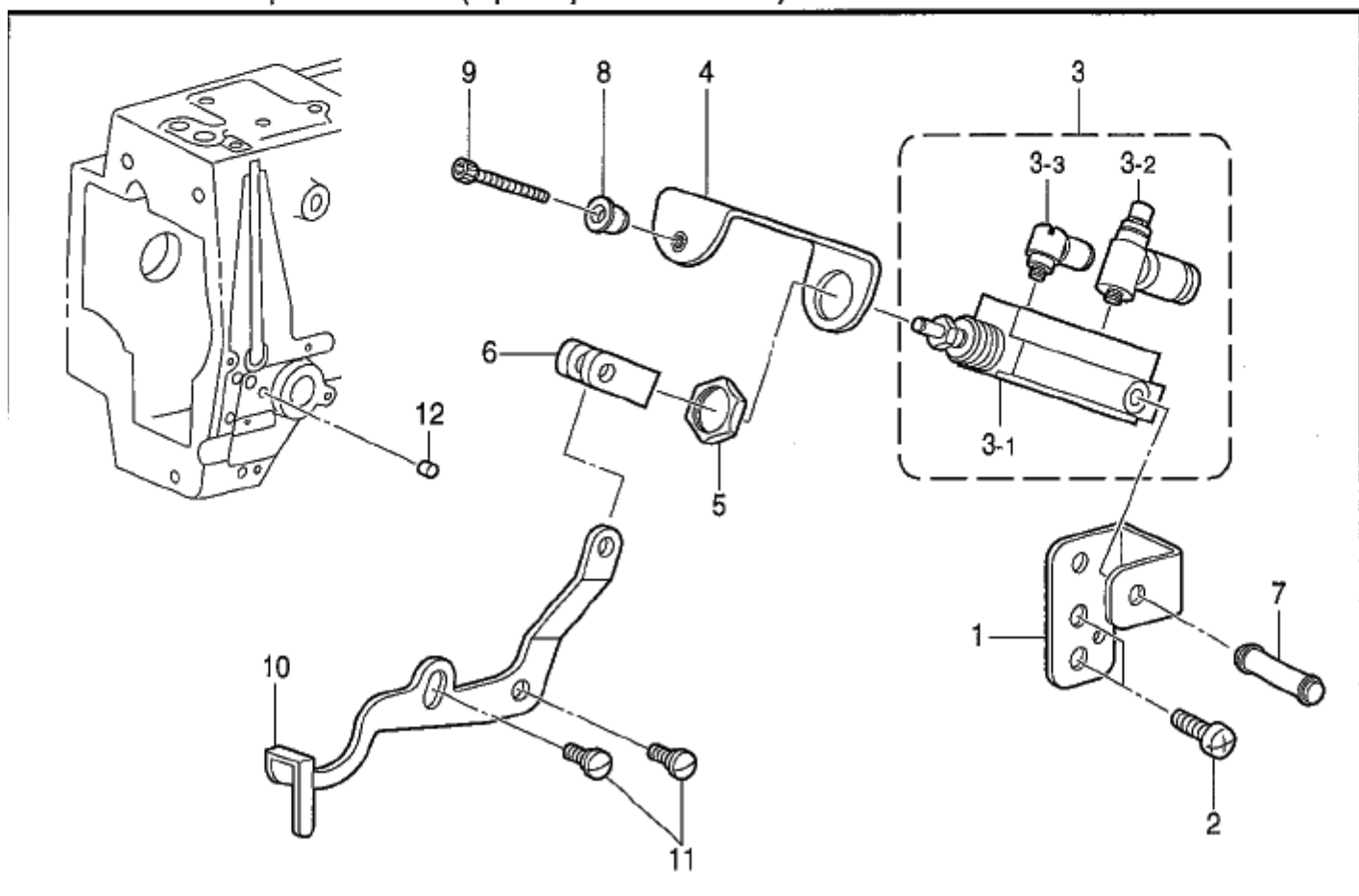
REF.NO.	CODE	Q'TY	ヒンメイ	NAME OF PARTS	RM
1	S10219001	1	ソレノイドトリツケイタ	SETTING PLATE, SOLENOID	
2	S42446001	2	アナボルトザクミ6X14	BOLT, SOCKET (S/P WASHER)M6X14	
7	S10221001	1	ワイヤササエ	WIRE SUPPORT	
8	018060822	1	アナボルト6X8	BOLT, SOCKET M6X8	
9	S42868001	1	オサエアゲワイヤクミ	WIRE ASSY, W-CLAMP LIFTER	
10	154607101	2	イトユルメワイヤーオサエD	WIRE HOLDER, D	
11	062670612	4	ナベコ357-40X6	SCREW, PAN SM3.57-40X6	
12	S42870201	1	イトユルメブラケット	TENSION RELEASE BRACKET	
13	062771012	1	ナベコ635-40X10	SCREW, PAN SM6.35-40X10	
14	S42871201	1	オサエアシアゲレバークミ	WORK CLAMP LIFTER LEVER ASSY	
15	109763002	1	ザガネ	WASHER	
16	S42873101	1	イトユルメレバー	LEVER, T-RELEASE	
17	S10229101	1	オサエレバーバネ	SPRING	
18	048040342	3	トメワE4	RETAINING RING, E4	
19	S55137001	1	カンケツモドシバネ	SPRING, EXTENSION 8.6X30.2	
20	S55108001	1	イトユルメロツドクミ	TENSION RELEASE ROD ASSY, SF	
20-1	S55109001	1	イトユルメロツド	TENSION RELEASE ROD	
20-2	141492001	1	タマツギテクミ	JOINT ASSY	
20-3	100022005	1	ナツト5.95	NUT, SM5.95	
21	145478101	1	ダンネジ4.76	SHOULDER SCREW, SOCKET SM4.76	
22	S02354001	1	タマツギテダンネジB	SHOULDER SCREW, B	
23	100022005	1	ナツト5.95	NUT, SM5.95	
24	S49653001	1	イトユルメクドウレバークミ	T-RELEASE DRIVING LEVER ASSY	
24-1	S49654001	1	イトユルメクドウレバー	TENSION RELEASE DRIVING LEVER	
24-2	153597001	1	シタイトサバキカラー	RETAINER COLLAR, L-THREAD	
24-3	S30033001	1	ダンネジ3.57	SHOULDER SCREW, SM3.57	
24-4	S49655001	1	カラー	COLLAR	
24-5	106129002	1	ナツト3.57	NUT, SM3.57	
24-6	028350242	1	バネザガネ2-3.5	WASHER, SPRING 2-3.5	
25	S49656001	1	イトユルメレバーU	TENSION RELEASE LEVER, U	
26	S49657001	1	ユルメレバーUストツバ	STOPPER, U	
27	S19748001	1	サドウ克蘭ククツシヨン	CUSHION	
28	062680812	2	ナベコ437-40X8	SCREW, PAN SM4.37-40X8	
33	S10230000	1	オサエアゲレバー	LIFTER LEVER, P-BAR	
34	018501422	1	アナボルト5X14	BOLT, SOCKET M5X14	
35	S10231001	1	ツバツキジク5.5	FLANGED SHAFT, 5.5	
36	014680622	1	アナムネジ4.37クボミ	SET SCREW, SOCKET (CP) SM4.37	
37	017822212	1	ボルト7.94X22	BOLT, SM7.94X22	
38	106147002	1	ナツト7.94	NUT, SM7.94	
39	S10232001	1	ケーブルササエ	CABLE SUPPORT	
40	062760812	1	ナベコ595-28X8	SCREW, PAN SM5.95-28X8	
41	S55199001	1	イトユルメピンL	TENSION RELEASE PIN, L	
42	140647101	1	コードオサエ	CORD HOLDER	
43	062670612	1	ナベコ357-40X6	SCREW, PAN SM3.57-40X6	

M1 . 糸取り関係 (311F-0, 311F-L用オプション部品) /
 Thread take-up mechanism (Option parts of 311F-0 & 311F-L)



151-B11-408

M2 . 糸取り関係 (326F-0用オプション部品) /
 Thread take-up mechanism (Option parts of 326F-0)



151-B26-408

M1. 糸取り関係 (311F-0, 311F-L用オプション部品)/

Thread take-up mechanism (Option parts of 311F-0 & 311F-L)

REF.NO.	CODE	QTY	ヒンメイ	NAME OF PARTS	RM
1	S55181001	1	ソレノイドトリツケイタクミ	SETTING PLATE ASSY, SOL.	
1-1	S55183000	1	ミソツキピンBX4X12	PIN, DOWEL :BX4X12	
1-2	004063014	1	+サラコ6X30	SCREW, FLAT M6X30	
1-3	021060106	1	1シユナツト6	NUT, 1 M6	
2	062710812	2	ナベコ476-32X8	SCREW, PAN SM4.76-32X8	
3	S49660101	1	イトトリレバー	LEVER	
4	107321003	2	ダンネジ4.76	SHOULDER SCREW, SM4.76	
5	S19748001	1	サドウ克蘭ククツシヨン	CUSHION	
6	047401442	1	スプリングピンAW4	PIN, DOWEL :AW4	
7	S49661001	1	ソレノイドツギテ	SOLENOID JOINT	
8	S01998001	2	アタマツキトメネジ3.57	SET SCREW, SM3.57-40X6	
9	110251001	1	ヌノオサエウデバネカケ	SPRING HOOK	
10	021670102	1	ナツト1シユ3.57	NUT, 1 SM3.57	
11	S34883001	1	イトキリバネ	SPRING, EXTENSION	
12	S19748001	1	サドウ克蘭ククツシヨン	CUSHION	
13	S49663001	1	ナツト3.57	NUT, SM3.57	
14	062671012	1	ナベコ357-40X10	SCREW, PAN SM3.57-40X10	
15	028350242	1	バネザガネ2-3.5	WASHER, SPRING 2-3.5	
16	025350332	1	ヒラザガネダイ3.5	WASHER, PLAIN L 3.5	
17	S55111001	1	イトトリレバークランク	CRANK, T/TAKE-UP LEVER	
18	155559001	1	ヒラザガネ	WASHER, PLAIN	
19	048040342	1	トメワE4	RETAINING RING, E4	
20	S49664000	1	イトトリソレノイドカバー	COVER, T/TAKE-UP SOLENOID	
21	062670612	2	ナベコ357-40X6	SCREW, PAN SM3.57-40X6	
22	S20878000	1	ゴムセン5.3	RUBBER CAP, 5.3	

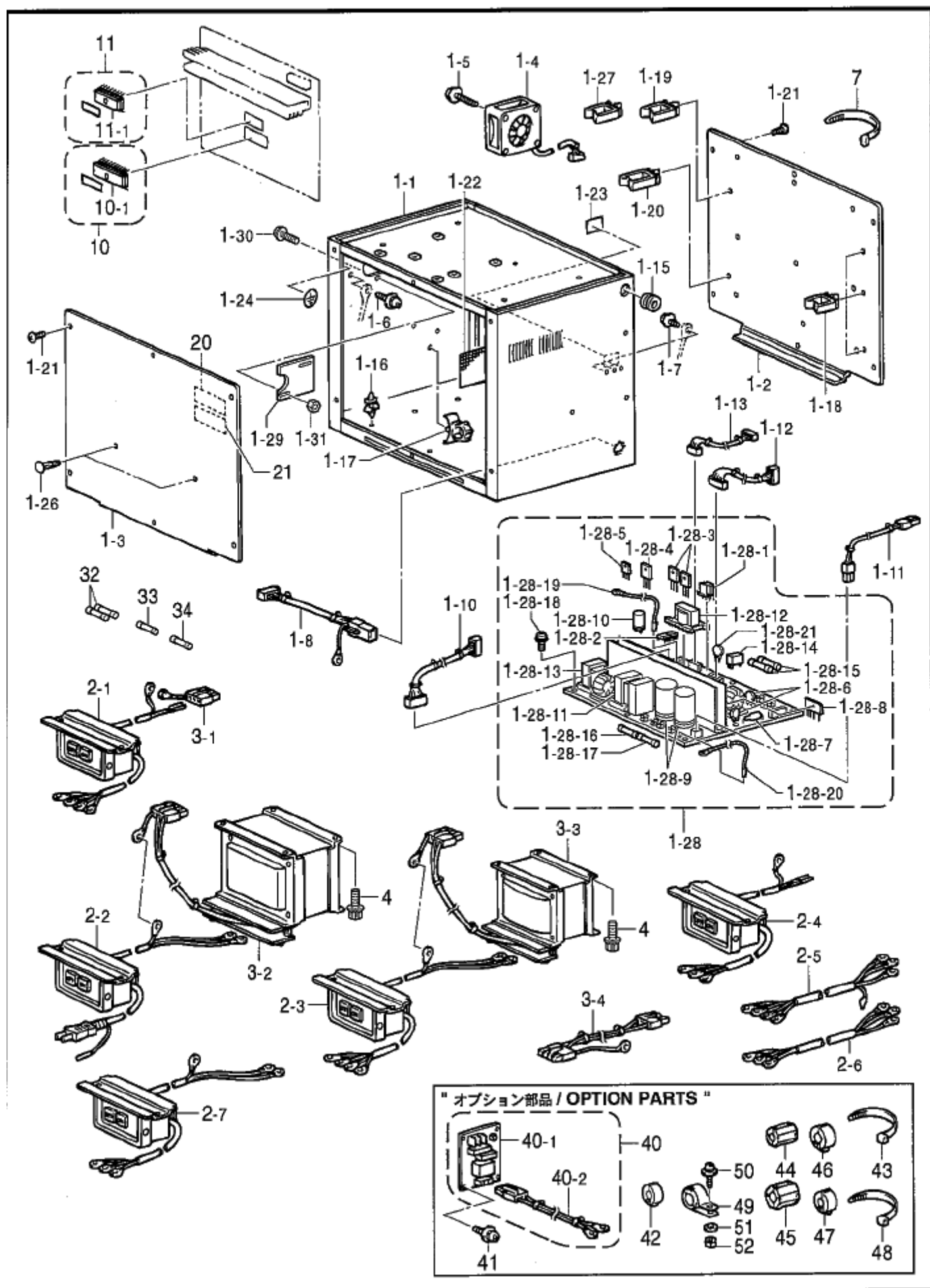
151-B11-408

M2. 糸取り関係 (326F-0用オプション部品)/

Thread take-up mechanism (Option parts of 326F-0)

REF.NO.	CODE	QTY	ヒンメイ	NAME OF PARTS	RM
1	S56531001	1	シリンダトリツケイタ	SETTING PLATE	
2	062710812	2	ナベコ476-32X8	SCREW, PAN SM4.76-32X8	
3	S50052000	1	ピンシリンダクミ	PIN CYINDER ASSY	
3-1	S50048000	1	ピンシリンダ	PIN CYLINDER	
3-2	S23660000	1	スピードコントローラ	SPEED CONTROLLER	
3-3	S12150000	1	ホースエルボM-5HL-4	TUBE ELBOW, M-5HL-4	
4	S56532001	1	ストツパーブラケット	STOPPER BRACKET	
5	S50051000	1	ナツトM12	NUT, M12	
6	S50050000	1	フタヤマナツクル	KNUCKLE	
7	S50049000	1	トラニオンピン	PIN	
8	S32259001	1	プレテンションナツト	PRE-TENSION NUT	
9	018401636	1	アナボルト4X16	BOLT, SOCKET M4X16	
10	S56533101	1	イトトリレバー	THREAD TAKE-UP SPRING	
11	107321003	2	ダンネジ4.76	SHOULDER SCREW, SM4.76	
12	S20878000	1	ゴムセン5.3	RUBBER CAP, 5.3	

151-B26-408



N. コントロールボックス関係 / Control box mechanism

REF.NO.	CODE	QTY	ヒンメイ	NAME OF PARTS	RM
1	S56154101	1	ボックスクミ	CONTROL BOX ASSY	
1-1	S43170109	1	デンゲンボックス	POWER SUPPLY BOX	
1-2	S43171009	1	キバントリツケイタ	SETTING PLATE :PCB	
1-3	S43172009	1	ボックスフタ	BOX COVER	
1-4	S38094100	2	DCファンモータクミ	DC-FAN MOTOR ASSY	
1-5	0A5403006	6	+ナベザクミ4X30DB	SCREW, PAN (S/P WASHER) M4X30	
1-6	0A5400806	1	+ナベザクミ4X8DB	SCREW, PAN (S/P WASHER) M4X8	
1-7	0A5401006	3	ナベコパネヒラ4X10	SCREW, PAN (S/P WASHER) M4X10	
1-8	S42260000	1	フットSWコード434クミ	FOOT SWITCH HARNESS ASSY, 434	
1-10	S38107100	1	セイギヨデンゲンコード	POWER SUPPLY HARNESS, CONTROL	
1-11	S38108000	1	モータデンゲンコード	POWER SUPPLY HARNESS, MOTOR	
1-12	S38109100	1	ゲートデンゲンコード	POWER SUPPLY HARNESS, H-P	
1-13	S38110000	1	PERコード	POWER HARNESS	
1-15	S43186000	1	ブツシュBU687B	BUSH, BU687B	
1-16	S00554000	18	サポート6NS	SUPPORT, 6NS	
1-17	S31760000	1	CKSクランプ26L	CORD CLAMP, 26-L	
1-18	S43275000	7	コードクランプWS2NS	CORD CLAMP, WS2NS	
1-19	S43276000	1	コードクランプWS3NS	CORD CLAMP, WS3NS	
1-20	S43277000	1	コードクランプWS4NS	CORD CLAMP, WS4NS	
1-21	008400604	12	+トラスコ4X6	SCREW, TRUSS M4X6	
1-22	S43309000	1	ボウジンアミ	FRAGMENT PROTECTOR NET	
1-23	S37059001	1	PEマーク	LABEL, PE	
1-24	S37060001	1	アースマーク	LABEL, GROUNDING	
1-26	S34413000	2	スペーサー	SPACER	
1-27	S43318000	2	クランプLW8S2.5W	CLAMP, LW8S 2.5W	
1-28	S49939001	1	デンゲンキバンクミ	POWER SUPPLY PCB ASSY	
1-28-1	S43177000	1	ICMA3830	IC : MA3830	
1-28-2	S43184000	2	PHカブラPC923	PHOTO COUPLER :PC923	
1-28-3	S49586000	2	MOSFET2SK1941	TRANSISTOR, FET :2SK1941	
1-28-4	S47668000	1	SIDPA905C6	DIODE, AR :PA905C6	
1-28-5	S38203000	1	SBDYG802C04R	DIODE :YG8022C04R	
1-28-6	S38201000	2	バリスタV14D471	VARIATOR :V14D471	
1-28-7	232384001	1	SアブソバDSA362MA	SURGE ABSORBER, ;DSA362MA	
1-28-8	S49071000	1	DBRD25XB60	DIODE BRIDGE :25XB60	
1-28-9	S38205000	1	デンC250B182	CAPACITOR, ALUM-ELEC :250B182	
1-28-10	S38206000	1	デンC63B272	CAPACITOR, ALUM-ELEC :63B272	
1-28-11	S43175000	1	トランスETS54AA159	TRANSFORMER :54AA159	
1-28-12	S43176000	1	トランスETS35AD199	TRANSFORMER :35AD199	
1-28-13	S43181000	1	コイルETS49AD289AC	COIL :49AD289AC	
1-28-14	S38208000	1	RYJW1AFSNDCSV	RELAY :JW1AF5N/DC 5V	
1-28-15	153242000	2	ヒューズ6A	FUSE, 6A	
1-28-16	S08030000	1	Gヒューズ5AFB	FUSE, 5A :FB	
1-28-17	S48580000	1	GFUSE7AFB	FUSE, 7A :FB	
1-28-18	0A4301005	8	+ナベザクミ3X10DA	SCREW, PAN (S/P WASHER) M3X10	
1-28-19	S43189000	1	PCBE1コード	HARNESS, PCB :E1	
1-28-20	S43187000	1	PCBE2コード	HARNESS, PCB :E2	
1-28-21	S49472000	1	サーミスタ6D-22	THERMISTOR :6D-22	
1-29	S38093000	1	コードオサエイタ	HOLDER PLATE	
1-30	0A5401206	2	+ナベザクミ4X12DB	SCREW, PAN (S/P WASHER) M4X12	
1-31	021400206	2	Zシユナツト4	NUT, 2 M4	

151-B11-502

- ☆ RM欄に※が付いている部品をご注文頂きますと、基板等必要な部品が一式入ったセットになっております。
- ☆ When ordering parts which have an asterisk (※) in the RM column, these parts will be supplied as a set together with other necessary parts such as circuit boards.
- ☆ Bei Bestellung von Teile mit einem Asterrikus (※) aus der Kolonne RM werden diese Teile als Saatz, zusammen mit anderen notwendigen tilen, wie Schaltplatimen geliefert.
- ☆ Si l'on commande des pièces désignées par un astérisque (※) dans la colonne RM, ces pièces seront fournies en jeu avec les autres pièces nécessaires telles que des plaquettes.
- ☆ Al ordenar partes que tienen un asterisco (※) en la columna RM, estas partes serán suministradas como un juego junto con otras partes necesarias como los tableros de circuitos.

N. コントロールボックス関係 / Control box mechanism

REF.NO.	CODE	Q'TY	ヒンメイ	NAME OF PARTS	RM
2-1	S38112001	1	<三相200V, 220V用> デンゲンSWクミA	<For "3-phase 200V - 220V AC"> P-SUPPLY SWITCH ASSY, A	
2-2	S38114000	1	<単相100V用> デンゲンSWクミB	<For Japan only>	
2-3	S38117000	1	<三相380V用> デンゲンSWクミC	<For "3-phase 380V AC"> POWER SUPPLY SWITCH ASSY, C	
2-4	S47592000	1	<単相220V用> デンゲンSWクミD	<For "1-phase 220V AC"> P-SUPPLY SWITCH ASSY, D	
2-5	S38120000	1	<三相400V用> デンゲンINコードE	<For "3-phase 400V AC"> POWER SUPPLY HARNESS, E :IN	
2-6	S43188000	1	<単相230V用> デンゲンINコードF	<For "1-phase 230V AC"> POWER SUPPLY HARNESS, F :IN	
2-7	S47594000	1	<単相110V, 240V用> デンゲンSWクミG	<For "1-phase 110V & 240V AC"> P-SUPPLY SWITCH ASSY, G	
3-1	S38123000	1	<200V, 220V用> ACINコネクタクミ	<For "200V & 220V AC"> AC CONNECTOR ASSY, IN	
3-2	S43369000	1	<100V, 110V用> ヘンカントランスBクミ	<For "100V & 110V AC"> CONVERSION TRANSFORMER ASSY, B	
3-3	S43370000	1	<240V, 380V, 400V用> ヘンカントランスCクミ	<For "240V, 380V & 400V AC"> CONVERSION TRANSFORMER ASSY, C	
3-4	S43201000	1	<単相230V用> ACINコードF	<For "1-phase 230V AC"> AC HARNESS, F :IN	
4	S55476002	4	アナボルトザクミ6X12	BOLT, SOCKET (S/P WASHER)M6X12	
7	228475000	1	ケツソクバンド1.9X80	FASTENING BAND, 1.9X80	
10	S53889000	1	PROMセイギヨクミ	PROM ASSY, CONTROL	
10-1	UA4817000	1	MOSLSI27C2001	EPROM:27C2001	
11	S53890000	1	PROMモータクミ	PROM ASSY, MOTOR	
11-1	U85274000	1	LSIM5M27C101K15	LSI:M5M27C101K15	
20	S38352101	2	デンゲキラベル.4カコク	LABEL, ELEC. SHOCK 4 LANG.	
21	S38353101	2	デンゲキラベル.7	LABEL, ELEC. SHOCK JPN.	
32	S08030000	1	Gヒューズ5AFB	FUSE, 5A :FB	
33	153242000	1	ヒューズ6A	FUSE, 6A	
34	S48580000	1	GFUSE7AFB	FUSE, 7A :FB	
40	S40635001	1	" オプション部品 "	" OPTION PARTS "	
40-1	S40616001	1	ノイズフィルタ430Eクミ	NOISE FILTER ASSY, 430E	
40-2	S40624000	1	ノイズフィルタEMCクミ	NOISE FILTER ASSY, EMC	
41	0A4400605	4	ノイズフィルタハーネスA	NOISE FILTER HARNESS, A	
42	S42653000	1	+ナベザクミ4X6DA	SCREW, PAN (S/P WASHER) M4X6	
		1	コアTFC-23-11-14	CORE :TFC-23-11-14	

151-B11-502

☆ RM欄に※が付いている部品をご注文頂きますと、基板等必要な部品が一式入ったセットになっております。

☆ When ordering parts which have an asterisk (※) in the RM column, these parts will be supplied as a set together with other necessary parts such as circuit boards.

☆ Bei Bestellung von Teile mit einem Asterrikus (※) aus der Kolonne RM werden diese Teile als Saatz, zusammen mit anderen notwendigen tilen, wie Schaltplatimen geliefert.

☆ Si l'on commande des pièces désignées par un astérisque (※) dans la colonne RM, ces pièces seront fournies en jeu avec les autres pièces nécessaires telles que des plaquettes.

☆ Al ordenar partes que tienen un asterisco (※) en la columna RM, estas partes serán suministradas como un juego junto con otras partes necesarias como los tableros de circuitos.

N. コントロールボックス関係 / Control box mechanism

REF.NO.	CODE	Q'TY	ヒンメイ	NAME OF PARTS	RM
			" オプション部品 "	" OPTION PARTS "	
42	S42653000	1	コアTFC-23-11-14	CORE :TFC-23-11-14	
43	149809000	1	タイラツPL	BEAD BAND, L = 200	
44	S40621000	1	EMIコア ESD-SR-15	EMI CORE, ESD-SR-15	
45	S40622000	1	EMIコア ESD-SR-25	EMI CORE, ESD-SR-25	
46	S40764000	7	コアTFC25-15-12	CORE :TFC25-15-12	
47	S42653000	1	コアTFC-23-11-14	CORE :TFC-23-11-14	
48	149809000	8	タイラツPL	BEAD BAND, L = 200	
49	S40623000	1	EMIコアTR-40-27	EMI CORE, TR-40-27	
50	0A5401605	1	+ナベザクミ4X16DB	SCREW, PAN (S/P WASHER) M4X16	
51	025040236	1	ヒラザガネチユウ4	WASHER, PLAIN M 4	
52	021400106	1	ナツト1シユ4	NUT, 1 M4	
			" 補給用部品 "	" For supply parts "	
H-1	S56241101	1	<三相200V, 220V用> ボックスコンボウクミA1	< For "3-phase 200V - 220V AC" > POWER SUPPLY BOX SET, A1	※
H-2	S56242101	1	<単相220V用> ボックスコンボウクミA2	< For "1-phase 220V AC" > POWER SUPPLY BOX SET, A2	※
H-3	S56243101	1	<単相100V用> ボックスコンボウクミB1	< For Japan only > -----	※
H-4	S56244101	1	<単相110V用> ボックスコンボウクミB2	< For "1-PHASE 110V AC" > POWER SUPPLY BOX SET, B2	※
H-5	S56246101	1	<三相380V用> ボックスコンボウクミC2	< For "3-phase 380V AC" > POWER SUPPLY BOX SET, C2	※
H-6	S56247101	1	<単相240V用> ボックスコンボウクミC3	< For "1-phase 240V AC" > POWER SUPPLY BOX SET, C3	※
H-7	S56248101	1	<三相400V用> ボックスコンボウクミE	< For "3-phase 400V AC" > POWER SUPPLY BOX SET, 4	※
H-8	S56249101	1	<単相230V用> ボックスコンボウクミF	< For "1-phase 230V AC" > POWER SUPPLY BOX SET, F	※

151-B11-502

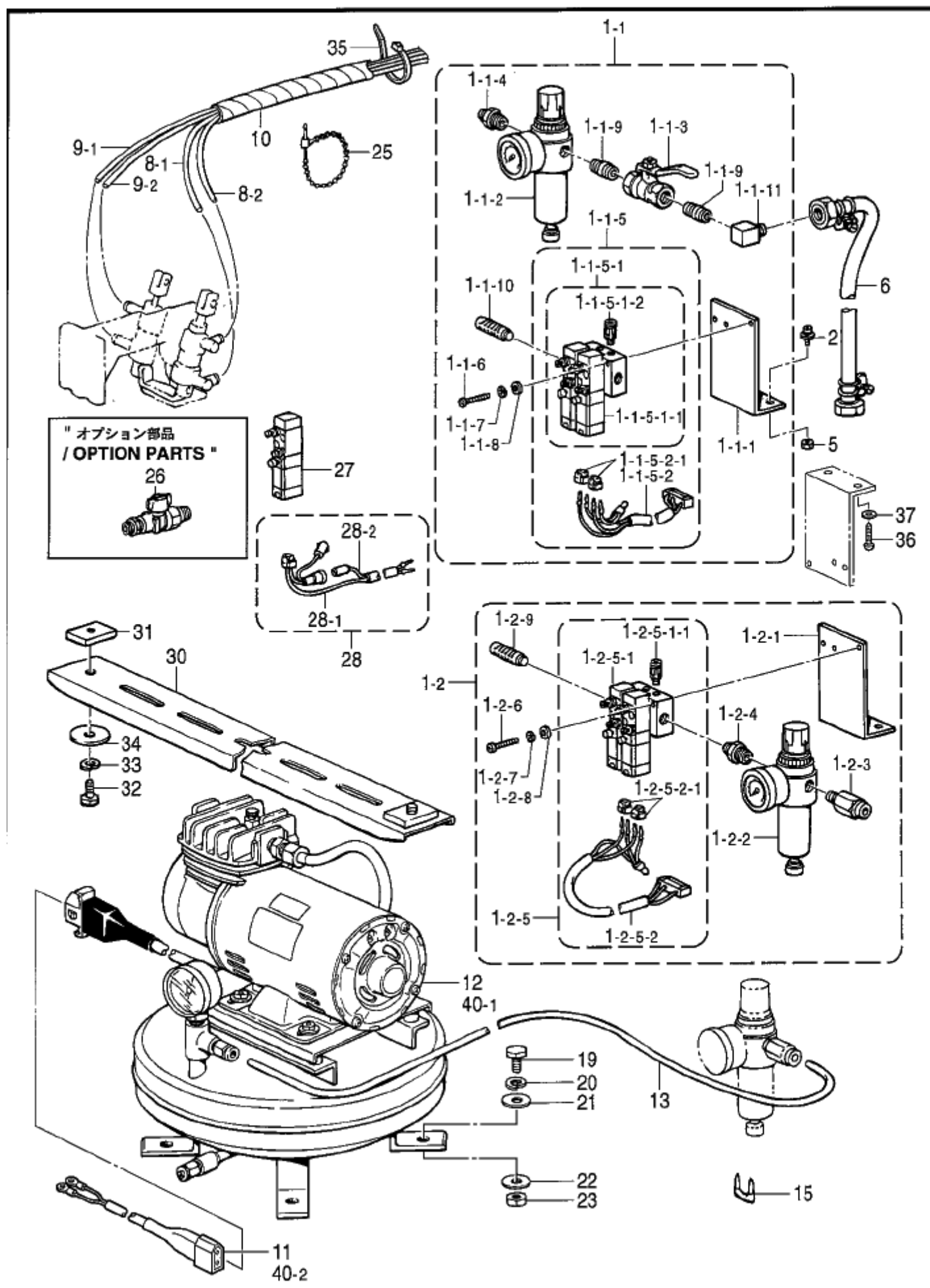
☆ RM欄に※が付いている部品をご注文頂きますと、基板等必要な部品が一式入ったセットになっております。

☆ When ordering parts which have an asterisk (※) in the RM column, these parts will be supplied as a set together with other necessary parts such as circuit boards.

☆ Bei Bestellung von Teile mit einem Asterrikus (※) aus der Kolonne RM werden diese Teile als Saatz, zusammen mit anderen notwendigen tilen, wie Schaltplatimen geliefert.

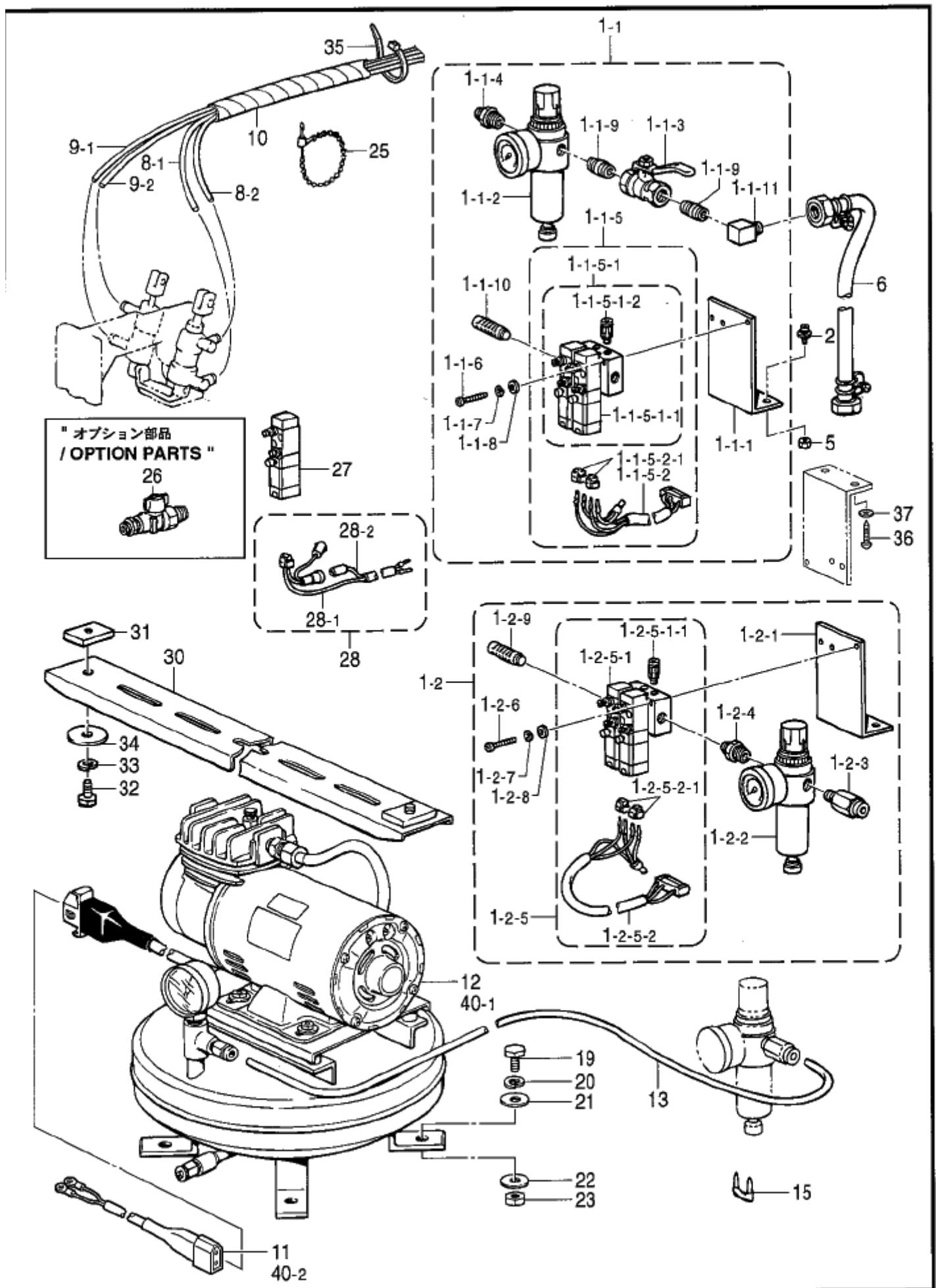
☆ Si l'on commande des pièces désignées par un astérisque (※) dans la colonne RM, ces pièces seront fournies en jeu avec les autres pièces nécessaires telles que des plaquettes.

☆ Al ordenar partes que tienen un asterisco (※) en la columna RM, estas partes serán suministradas como un juego junto con otras partes necesarias como los tableros de circuitos.



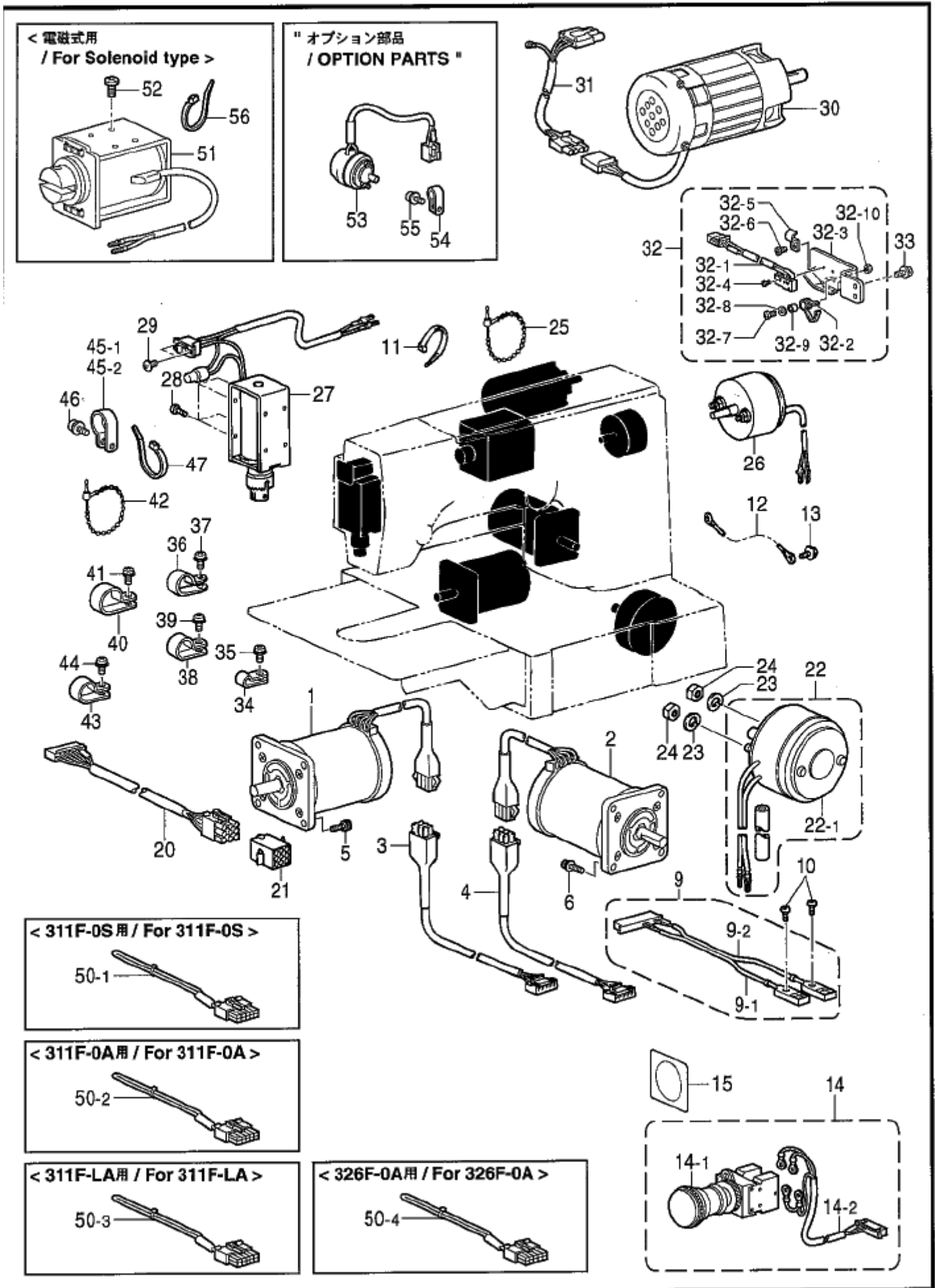
P. 空圧関係 / Air pressure mechanism

REF.NO.	CODE	Q'TY	ヒンメイ	NAME OF PARTS	RM
			<コンプレッサー無し仕様用>	<For with-out compressor>	
1-1	S43678109	1	デンジバルブ2Aクミ	SOLENOID VALVE ASSY, 2A	
1-1-1	S31551209	1	バルブトリツケイタ2-3	SETTING PLATE, 2-3:VALVE	
1-1-2	S09318101	1	インテグレータ	INTEGRATER	
1-1-3	S40628000	1	ボールバルブ1/4	BALL VALVE, 1/4	
1-1-4	S09228000	1	イケイニツブル	NIPPLE, 1/4X1/8	
1-1-5	S43679101	1	デンジバルブ2クミ	SOLENOID VALVE ASSY, 2	
1-1-5-1	S43680001	1	エアマニホルドクミ	AIR MANIFOLD ASSY	
1-1-5-1-1	S43684001	1	エアマニホルド	AIR MANIFOLD	
1-1-5-1-2	S43683001	2	デンジバルブ	SOLENOID VALVE	
1-1-5-1-3	S18415101	4	ハーフユニオンQ4M5	HALF UNION, Q4M5	
1-1-5-2	S43682100	1	バルブハーネスX2クミ	VALVE HARNESS ASSY, X2	
1-1-5-2-1	S12404000	2	クロダバルブコネクタ	VALVE CONNECTOR	
1-1-6	062302506	2	ナベコ3X25	SCREW, PAN M3X25	
1-1-7	028030242	2	バネザガネ2-3	WASHER, SPRING 2-3	
1-1-8	025030232	2	ヒラザガネチユウ3	WASHER, PLAIN M 3	
1-1-9	S40629000	2	バレルニツブル	BARREL NIPPLE	
1-1-10	S23880000	2	エアーマフラー	AIR MUFFLER	
1-1-11	S43686000	1	PTエルボ1/4	ELBOW, PT 1/4	
			<コンプレッサー付仕様用>	<For with compressor>	
1-2	S43694109	1	デンジバルブ2Bクミ	SOLENOID VALVE ASSY, 2B	
1-2-1	S31551209	1	バルブトリツケイタ2-3	SETTING PLATE, 2-3 :VALVE	
1-2-2	S09318101	1	インテグレータ	INTEGRATER	
1-2-3	S29710000	1	コネクタ6-1/4	CONNECTOR, 6-1/4	
1-2-4	S09228000	1	イケイニツブル	NIPPLE, 1/4X1/8	
1-2-5	S43679101	1	デンジバルブ2クミ	SOLENOID VALVE ASSY, 2	
1-2-5-1	S43680001	1	エアマニホルドクミ	AIR MANIFOLD ASSY	
1-2-5-1-1	S43684001	1	エアマニホルド	AIR MANIFOLD	
1-2-5-1-2	S43683001	2	デンジバルブ	SOLENOID VALVE	
1-2-5-1-3	S18415101	4	ハーフユニオンQ4M5	HALF UNION, Q4M5	
1-2-5-2	S43682100	1	バルブハーネスX2クミ	VALVE HARNESS ASSY, X2	
1-2-5-2-1	S12404000	2	クロダバルブコネクタ	VALVE CONNECTOR	
1-2-6	062302506	2	ナベコ3X25	SCREW, PAN M3X25	
1-2-7	028030242	2	バネザガネ2-3	WASHER, SPRING 2-3	
1-2-8	025030232	2	ヒラザガネチユウ3	WASHER, PLAIN M 3	
1-2-9	S23880000	2	エアーマフラー	AIR MUFFLER	
2	052501205	2	ナベコバネヒラ5X12	SCREW, PAN (S/P WASHER) M5X12	
5	021500106	2	1シュナツト5	NUT, 1 M5	
6	149796001	1	ゴムホースカナグツキ	AIR HOSE, W/CONNECTOR	
8-1	S43687001	1	ナイロンチューブR	AIR TUBE, AR-1A L = 1450	
8-2	S43687002	1	ナイロンチューブR	AIR TUBE, AR-1B L = 1450	
9-1	S43688001	1	ナイロンチューブL	AIR TUBE, AR-2A L = 1350	
9-2	S43688002	1	ナイロンチューブL	AIR TUBE, AR-2B L = 1350	
10	S12212000	1	<311F-0用> スパイラル2905	<For 311F-0> SPIRAL, 2905	
10	S59695000	1	<311F-L用> スパイラル3505	<For 311F-L> SPIRAL, 3505	
10	S59696000	1	<326F-0用> スパイラル2305	<For 326F-0> SPIRAL, 2305	
11	S43278000	1	コンプレッサーハーネス	COMPRESSOR HARNESS	
12	S05670002	1	<100V用> コンプレッッサユニット	<For 100V AC> COMPRESSOR UNIT, 100V AC	
12	S09393002	1	<200V用> コンプレッッサユニット	<For 200V AC> COMPRESSOR UNIT, 200V AC	



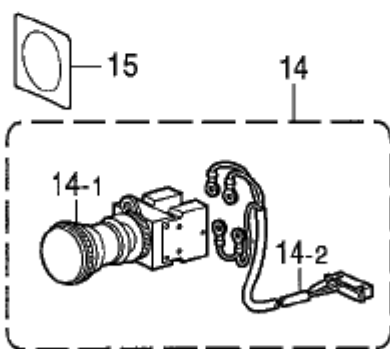
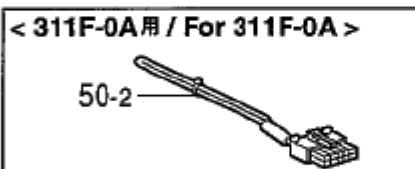
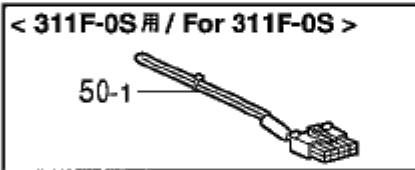
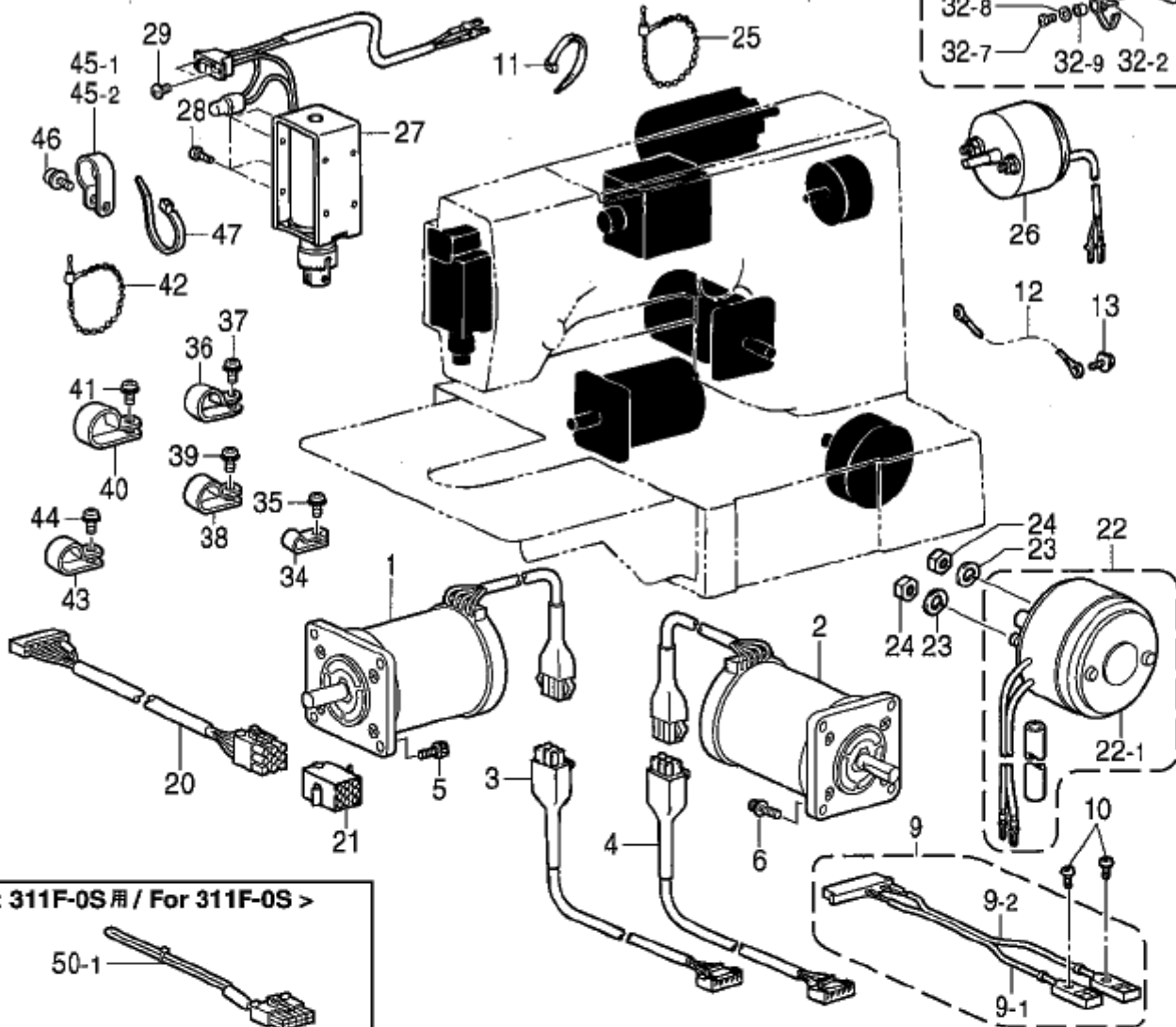
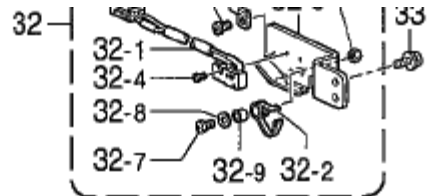
P. 空圧関係 / Air pressure mechanism

REF.NO.	CODE	Q'TY	ヒンメイ	NAME OF PARTS	RM
			<コンプレッサー付仕様用>	< For with compressor >	
13	S46255000	1	エアホース0604568B	AIR TUBE, 6 L = 680	
15	200190001	3	ステツプル	STAPLE	
19	017082203	4	ボルト8X22	BOLT 8X22	
20	028080242	4	バネザガネ2-8	WASHER, SPRING 2-8	
21	025080232	4	ヒラザガネチユウ8	WASHER, PLAIN M 8	
22	025080336	4	ヒラザガネダイ8	WASHER, PLAIN L 8	
23	021080106	4	ナツト1シユ8	NUT, 1 M8	
25	340400001	1	ユニタイバンド	BEAD BAND	
27	S43683001	1	デンジバルブ	SOLENOID VALVE	
28	S43696100	1	バルブハーネスX1クミ	VALVE HARNESS ASSY, X1	
28-1	S44746100	1	ツイカバルブハーネス	VALVE HARNESS	
28-2	S44750100	1	ツイカバルブハーネス24V	VALVE HARNESS, 24V	
30	S09224002	1	フミイタササエダイ	TREADLE SUPPORT BASE	
31	S09225001	2	4カクナツト	NUT, SQUARE	
32	017081606	2	ボルト8X16	BOLT, M8X16	
33	028080246	2	バネザガネ2-8	WASHER, SPRING 2-8	
34	S09226001	2	フミイタササエザガネ	WASHER	
35	228475000	2	ケツソクバンド1.9X80	FASTENING BAND, 1.9X80	
36	032422003	2	+マルモクネジ4.1X20	WOOD SCREW, ROUND M4.1X20	
37	148847001	2	ザガネ	WASHER, PLAIN 4.76	
26	S25100000	1	" オプション部品 " ボールバルブクミ	" OPTION PARTS " BALL VALVE ASSY	
			" 補給用部品 "	" FOR SUPPLY PARTS "	
			<100V用>	< For 100V AC >	
40	S50661009	1	コンプレツサユニットクミ	COMPRESSOR UNIT ASSY, 100V AC	
40-1	S05670002	1	コンプレツサユニット	COMPRESSOR UNIT, 100V AC	
40-2	S43278000	1	コンプレツサーハーネス	COMPRESSOR HARNESS	
			<200V用>	< For 200V AC >	
40	S50662009	1	コンプレツサユニットクミ	COMPRESSOR UNIT ASSY, 200V AC	
40-1	S09393002	1	コンプレツサユニット	COMPRESSOR UNIT, 200V AC	
40-2	S43278000	1	コンプレツサーハーネス	COMPRESSOR HARNESS	



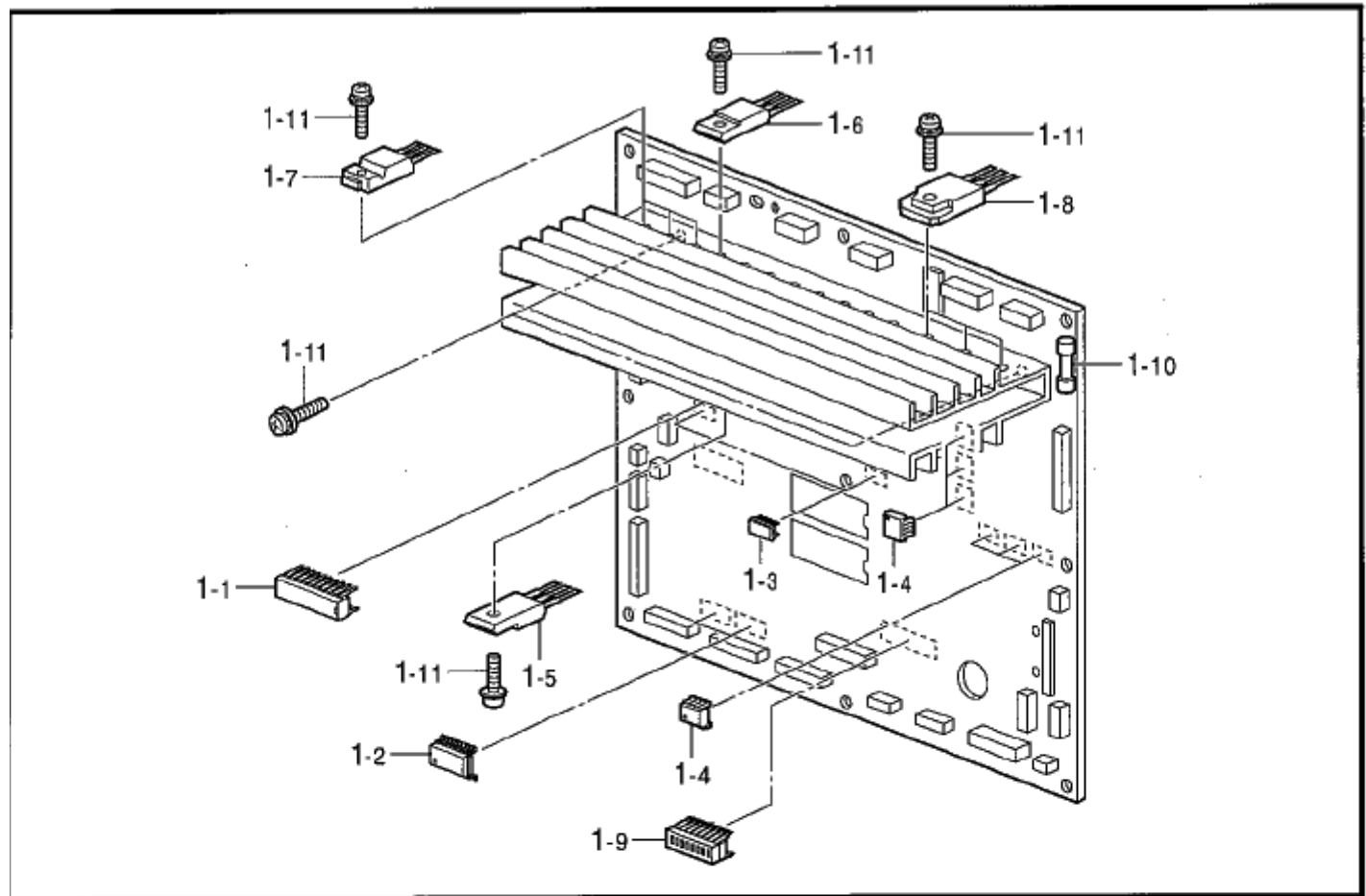
Q. 電装品関係 / Power supply equipment mechanism

REF.NO.	CODE	Q'TY	ヒンメイ	NAME OF PARTS	RM
1	S50671000	1	<311F-0, 311F-L用> パルスモータXクミ	<For 311F-0 & 311F-L> PULSE MOTOR ASSY, X	
2	S50672000	1	パルスモータYクミ	PULSE MOTOR ASSY, Y	
1	S57836000	1	<326F-0用> パルスモータXクミ	<For 326F-0> PULSE MOTOR ASSY, X	
2	S44372000	1	パルスモータYクミ	PULSE MOTOR ASSY, Y	
3	S43196000	1	パルスモータXハーネス	PULSE MOTOR HARNESS, X	
4	S43197000	1	パルスモータYハーネス	PULSE MOTOR HARNESS, Y	
5	018400822	4	アナボルト4X8	BOLT, SOCKET M4X8	
6	S55481002	4	アナボルトザクミ4X12	BOLT, SOCKET (S/P WASHER)M4X12	
9	S56166000	1	<311F-0, 311F-L用> ゲンテンセンサハーネスクミ	<For 311F-0 & 311F-L> H-POSITION SENSOR HARNESS ASSY	
9-1	S56167000	1	キンセツセンサGL-N12F	PROXIMITY SENSOR, GL-12NF	
9-2	S56167002	1	キンセツセンサGL-N12F	PROXIMITY SENSOR, GL-12NF	
9	S56671001	1	<326F-0用> ゲンテンセンサハーネスクミ	<For 326F-0> HOME POSITION HARNESS ASSY	
9-1	S56167001	1	キンセツセンサGL-N12F	PROXIMITY SENSOR, GL-12NF	
9-2	S56167002	1	キンセツセンサGL-N12F	PROXIMITY SENSOR, GL-12NF	
10	002301203	2	+ナベコ3X12	SCREW, PAN M3X12	
11	228475000	1	ケツソクバンド1.9X80	FASTENING BAND, 1.9X80	
12	S38148000	1	アースセン1	GROUND WIRE, 1	
13	0A5401006	1	ナベコバネヒラ4X10	SCREW, PAN (S/P WASHER) M4X10	
14	S56169000	1	EMロックスイッチクミ	LOCK SWITCH ASSY, EM	
14-1	S52744000	1	スイッチA22E-M-11	SWITCH, A22E-M-11	
14-2	S43205000	1	EMロックスイッチハーネス	LOCK SWITCH HARNESS, EM	
15	S37057001	1	<311F-L, 326F-0用> EMスイッチスペーサ3	<For 311F-L & 326F-0> SPACER, 3 :EM-SWITCH	
20	S43206000	1	ソレノイドハーネスクミ	SOLENOID HARNESS ASSY	
21	S57926000	1	コネクタ3191-09P1	CONNECTOR, 3191-09P1	
22	S43202000	1	カンケツソレノイドクミ	STEPPING SOLENOID ASSY	
22-1	S10244000	1	カンケツソレノイド	STEPPING SOLENOID	
23	021060206	2	2シユナツト6	NUT, 2 M6	
24	028060246	2	バネザガネ2-6	WASHER, SPRING 2-6	
25	340400001	1	ユニタイバンド	BEAD BAND	
26	S07818009	1	イトキリソレノイド	THREAD TRIMMER SOLENOID	
27	S41202151	1	イトハラソレノイドクミ	THREAD WIPER SOLENOID ASSY	
28	062300616	4	ナベコM3X6	SCREW, PAN M3X6	
29	S55184000	2	+トラスコ3X6	SCREW, TRUSS M3X6	
30	J80868001	1	CIMモータ430クミホ	MOTOR ASSY, 430 :CIM	
31	S56173000	1	IMハーネスクミ	HARNESS ASSY, IM	
32	S56170000	1	トウブスイッチクミ	HEAD SWITCH ASSY	
32-1	S56171000	1	マイクロスイッチクミ	MICRO SWITCH ASSY	
32-2	S38744001	1	スイッチイタバネ	SPRING, SWITCH PLATE	
32-3	S55632001	1	スイッチダイ	SWITCH BRACKET	
32-4	062020806	2	ナベコ2X8	SCREW, PAN M2X8	
32-5	140647101	1	コードオサエ	CORD HOLDER	
32-6	062400616	1	ナベコM4X6	SCREW, PAN M4X6	
32-7	062401216	1	ナベコM4X12	SCREW, PAN M4X12	
32-8	026040236	1	ヒラザガネミガキ4	WASHER, PLAIN 4	
32-9	154514001	1	スペーサ	SPACER	



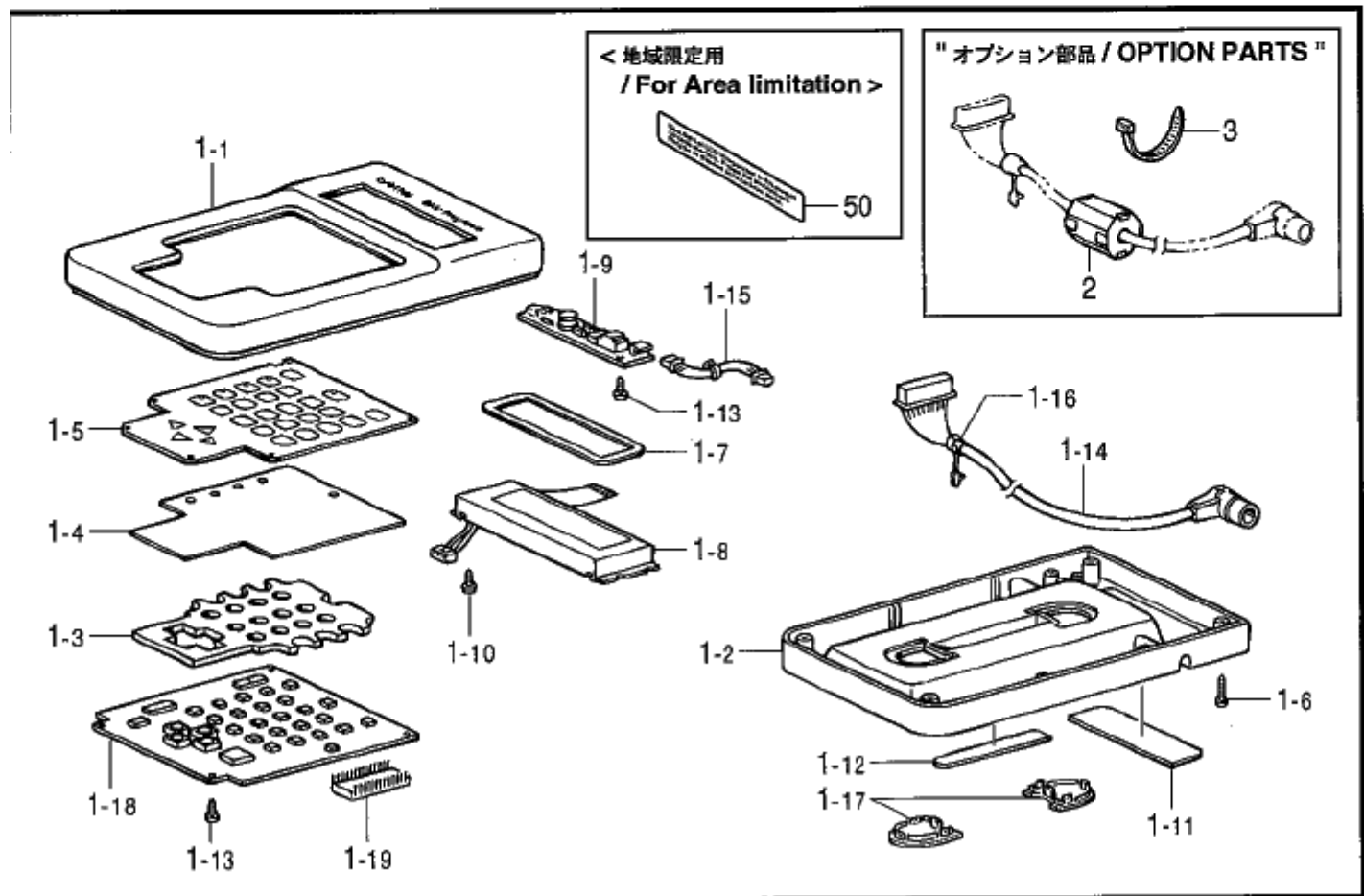
151-B11-515

51	555916101	1	オサエソレノイドクミ	SOLENOID ASSY, P
52	000501416	4	+バインド5X14	SCREW, BIND M5X14
56	218859001	1	バインダM150	BINDER, M150
53	556172000	1	"オプション部品"	"OPTION PARTS"
54	149287000	1	イトトリソレノイドクミ	SOLENOID ASSY, TR
55	0A5401006	2	ナイロンランプ	CORD HOLDER, 7N
		2	ナベコパネヒラ4X10	SCREW, PAN (S/P WASHER) M4X10



151-B11-518

S. プログラマー関係 (オプション部品) / Programmer (Option parts)



151-B11-942

R. プリント基板関係 / Printed circuit board mechanism

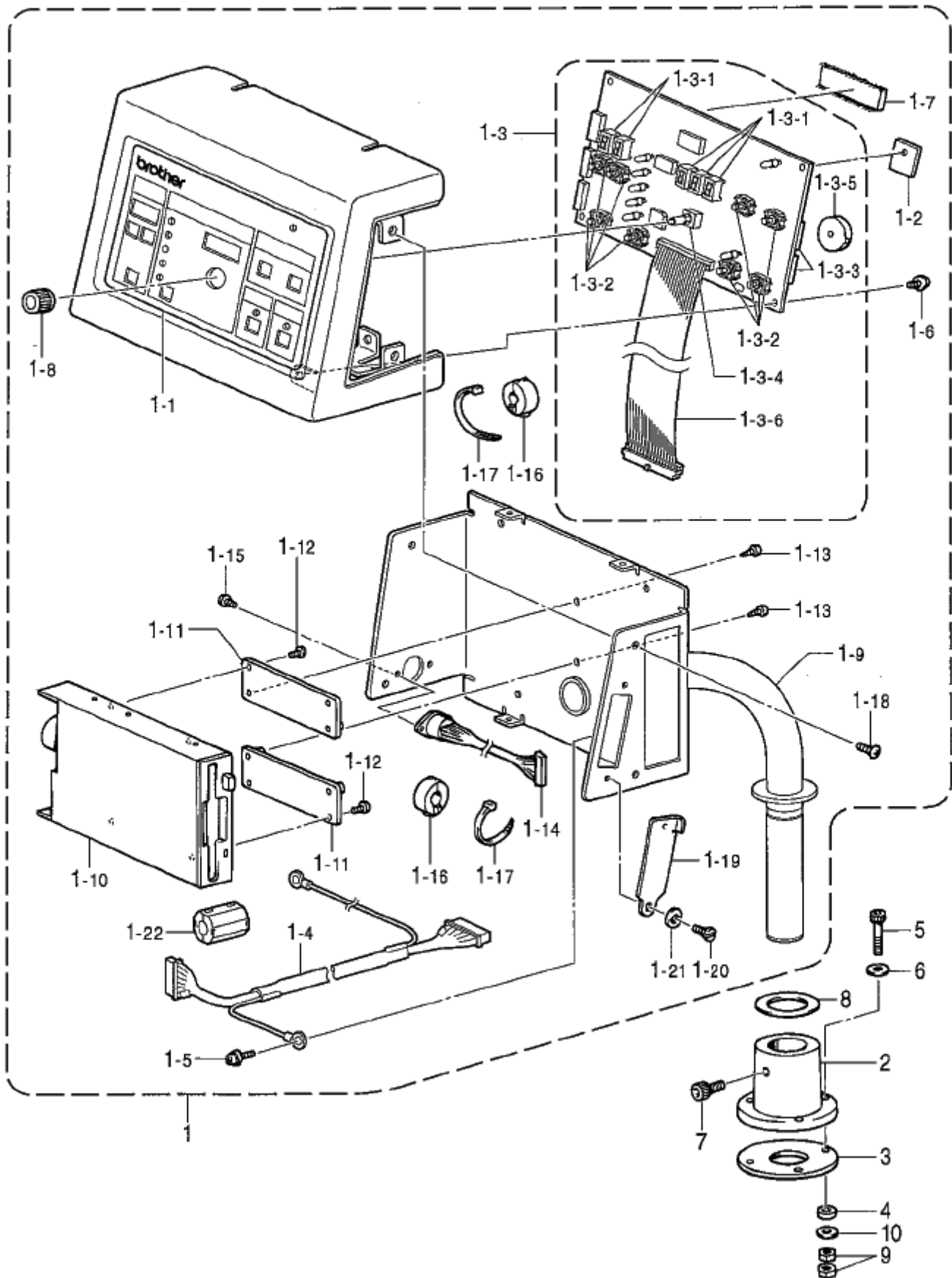
REF.NO.	CODE	Q'TY	ヒンメイ	NAME OF PARTS	RM
1	S53884001	1	メインキバンクミ	MAIN PCB ASSY	
1-1	S43126000	1	PLD-INVD-960	LCI, PLD-INVD	
1-2	S42691000	2	TRアレイ	TRANSISTOR ARRAY	
1-3	091170007	2	BIPIC74LS07FT	IC:74LS07FT	
1-4	S43178000	6	PHカプラPC9231	PHOTO COUPLER, :PC9231	
1-5	S49485000	10	MOSFETFX6KMJ-2	TRANSISTOR, FET :FX6KMJ-2	
1-6	S49484000	10	MOSFETFS10KMJ-2	TRANSISTOR, FET :FS10KMJ-2	
1-7	S38155000	5	MOSFET25K1306	TRANSISTOR, FET :25K1306	
1-8	S49471000	6	MOSFETFK185M-12	TRANSISTOR, FET :FK185M-12	
1-9	U32744000	2	DIPSWDSS708	DIP SWITCH:DSS708	
1-10	S48578000	1	GFUSE5AFBリードツキ	GLASS FUSE, 5A :W/LEED WIRE	
1-11	0A4301005	33	+ナベザクミ3X10DA	SCREW, PAN (S/P WASHER) M3X10	

151-B11-518

S. プログラマー関係 / Programmer

REF.NO.	CODE	Q'TY	ヒンメイ	NAME OF PARTS	RM
1	S43249101	1	プログラマークミ	PROGRAMMER ASSY	
1-1	S43250100	1	プログラマーウエフタ	TOP COVER, PROGRAMMER	
1-2	S43251000	1	プログラマーシタフタ	LOWER COVER, PROGRAMMER	
1-3	S43252000	1	キーボードスペーサ	SPACER, KEYBOARD	
1-4	S43253000	1	キーボードゴムシート	RUBBER SHEET, KEYBOARD	
1-5	S43254100	1	キーボードシート	KEYBOARD SHEET	
1-6	037301015	4	Vナベタツピン3X10	TAPPING SCREW, PAN V M3X10	
1-7	S43255000	1	LCDカバー	LCD COVER	
1-8	S43256000	1	LCD	LCD	
1-9	S59652000	1	LCDヨウインバーターF1A	INVERTER, LCD :F1A	
1-10	037200615	4	Vナベタツピン2X6	TAPPING SCREW, PAN V M2X6	
1-11	S43271000	1	プログラマーマグネットA	MAGNET, A	
1-12	S43272000	1	プログラマーマグネットB	MAGNET, B	
1-13	037300615	6	Vナベタツピン3X6	TAPPING SCREW, PAN V M3X6	
1-14	S43267000	1	プログラマーコード	PROGRAMMER HARNESS	
1-15	S43268000	1	インバータハーネス	INVERTER HARNESS	
1-16	S43270000	1	コードブツシュKR51	CORD BUSH, KR51	
1-17	S43981000	2	プログラマーシタカバー	UNDER COVER, PROGRAMMER	
1-18	S43259001	1	プログラマキバンクミ	PROGRAMMER PCB ASSY	
1-19	S43269000	1	PROMプログラマクミ	PROM PROGRAMMER ASSY	
2	S40621000	1	" オプション部品 "	" OPTION PARTS "	
3	149809000	1	EMIコアESD-SR-15	EMI CORE, ESD-SR-15	
			タイラツPL	BEAD BAND, L = 200	
			<地域限定用>	<For Area limitation>	
50	S52582001	1	スイギンケイコクラベルP2	MERCURY WARNING LABEL 14X70 P2	

151-B11-942

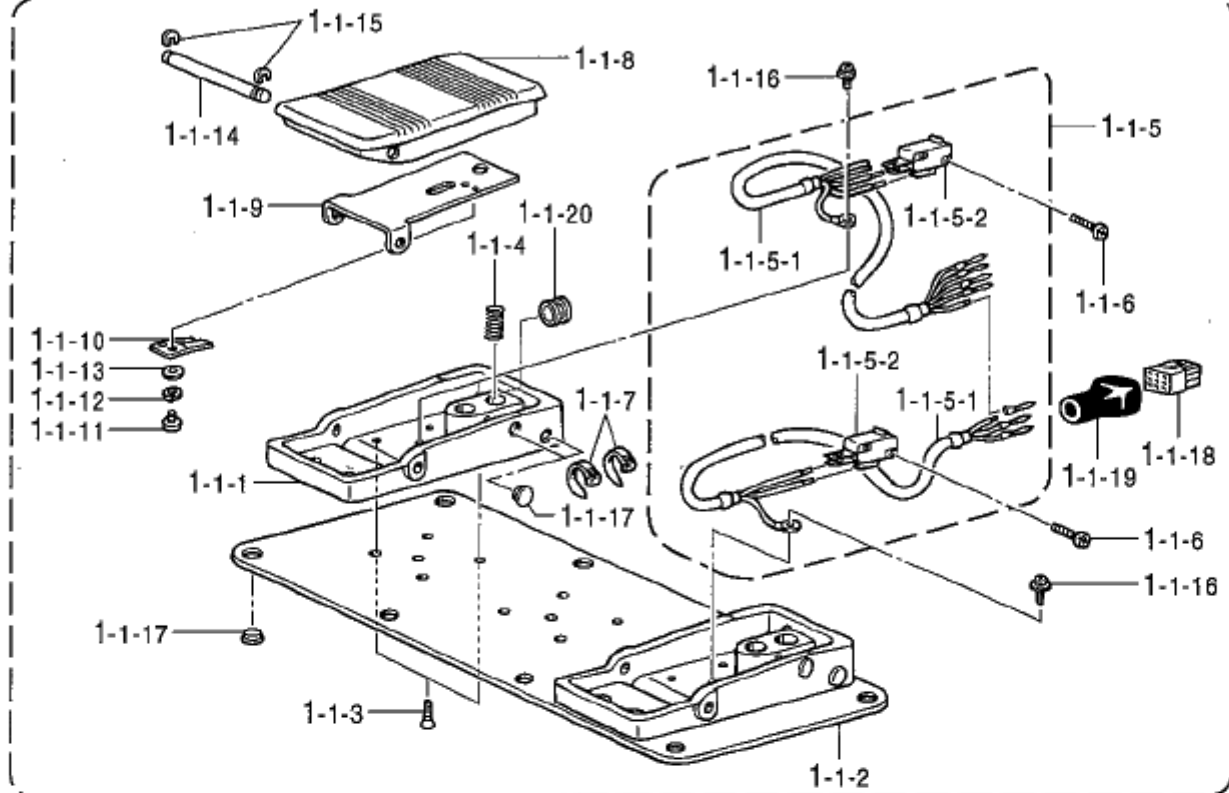


T. 操作パネル関係 / Operation panel mechanism

REF.NO.	CODE	Q'TY	ヒンメイ	NAME OF PARTS	RM
1	S58851001	1	ソウサパネルクミ	OPERATION PANEL ASSY	
1-1	S55155000	1	ソウサパネルフィルム	FILM, OPERATION PANEL	
1-2	S49938000	1	ゼツエンシート	INSULATION SHEET	
1-3	S56151000	1	パネルキバンクミ	PANEL PCB ASSY	
1-3-1	S29023000	5	LEDGL9P040	LED :GL9P040	
1-3-2	S48579000	8	SWB3F-4050	SWITCH, 4050 :GRAY	
1-3-3	U34870001	2	DIPSW KSP08	DIP SWITCH:KSP08	
1-3-4	S38104000	1	エンコーダEVQVEMF01	ENCODER, EVQVEMF01	
1-3-5	417382001	1	PKB245C-3601	BUZZER:PKB245C-3601	
1-3-6	S56165000	1	FDDハーネス	FDD HARNESS	
1-4	S55402200	1	パネルコードクミ	PANEL HARNESS ASSY	
1-5	0A5400805	1	+ナベザクミ4X8DB	SCREW, PAN (S/P WASHER) M4X8	
1-6	0A4300605	4	+ナベザクミ3X6DA	SCREW, PAN (S/P WASHER) M3X6	
1-7	S43237100	1	PROMパネルクミ	PROM ASSY, PANEL	
1-8	S02907000	1	ツマミ	KNOB	
1-9	S55159000	1	ソウサパネルシチュウ	OPERATION PANEL STAND	
1-10	S43224000	1	3.5FDD	FDD, 3.5	
1-11	S43225000	2	FDDスペーサ	SPACER, FDD	
1-12	0A4300605	4	+ナベザクミ3X6DA	SCREW, PAN (S/P WASHER) M3X6	
1-13	037300816	4	Vナベタツピン3X8	TAPPING SCREW, PAN V M3X8	
1-14	S43228000	1	プログラマコードPクミ	PROGRAMMER HARNESS ASSY, P	
1-15	002300603	2	+ナベコ3X6	SCREW, PAN M3X6	
1-16	S42653000	2	コアTFC-23-11-14	CORE, TFC-23-11-14	
1-17	149809000	2	タイラツプル	BEAD BAND, L = 200	
1-18	S55151000	12	+トラスコ4X6	SCREW, TRUSS M4X6	
1-19	S36008009	1	パネルヨコカバー	SIDE COVER, PANEL	
1-20	107321009	1	ダンネジ4.76	SHOULDER SCREW, SM4.76	
1-21	107017001	1	ナミバネザガネ	WASHER, SPRING WAVE	
1-22	S51241000	1	EMIコアE1630MRF	CORE, EMI :E1630MRF	
2	S43236009	1	ソウサパネルドダイ	OPERATION PANEL BASE	
3	S43674000	1	クツシヨンA	CUSHION, A	
4	S43675000	3	クツシヨンB	CUSHION, B	
5	S25634101	3	アナボルト5X65	BOLT, SOCKET M5X65	
6	025050236	3	ヒラザガネチユウ5	WASHER, PLAIN M 5	
7	018081636	1	アナボルト8X16	BOLT, SOCKET M8X16	
8	S10408000	1	ゴムシート	RUBBER SHEET	
9	021500106	6	1シユナツト5	NUT, 1 M5	
10	025050336	3	ヒラザガネダイ5	WASHER, PLAIN L 5	

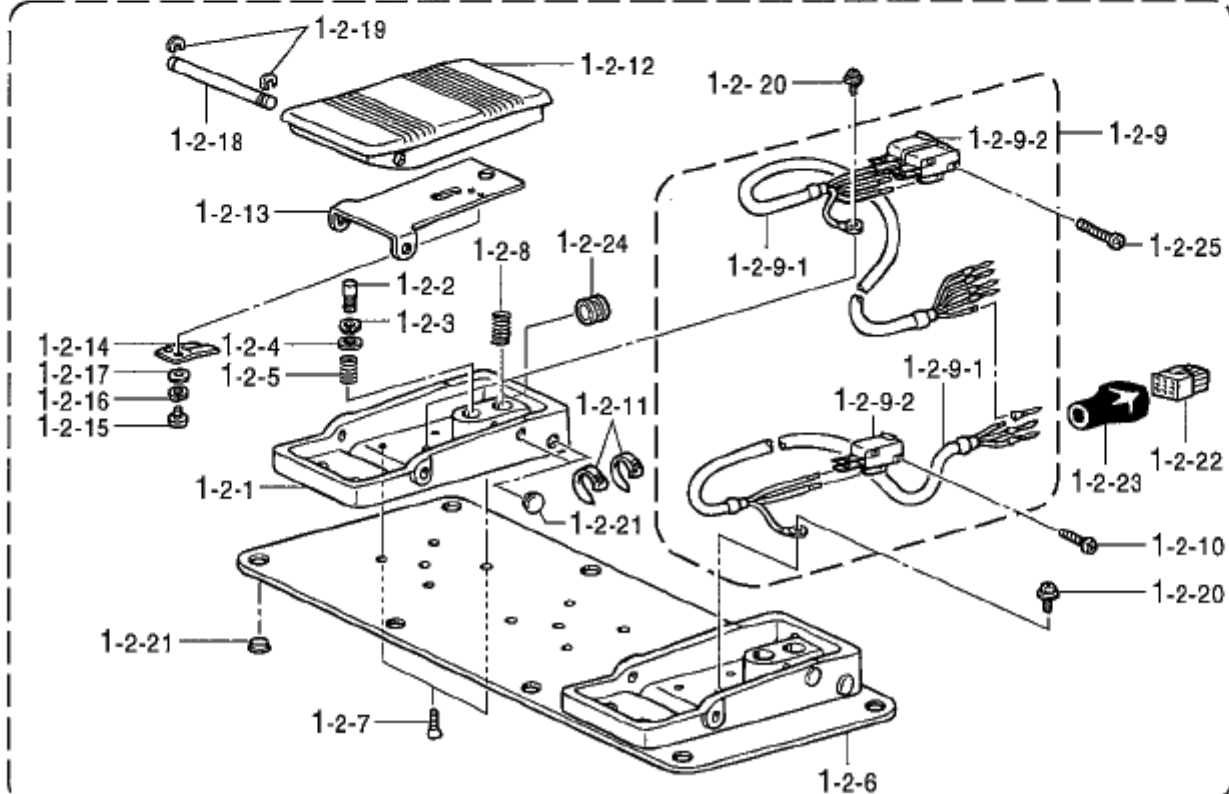
< 電磁式用 / For Solenoid type >

1-1



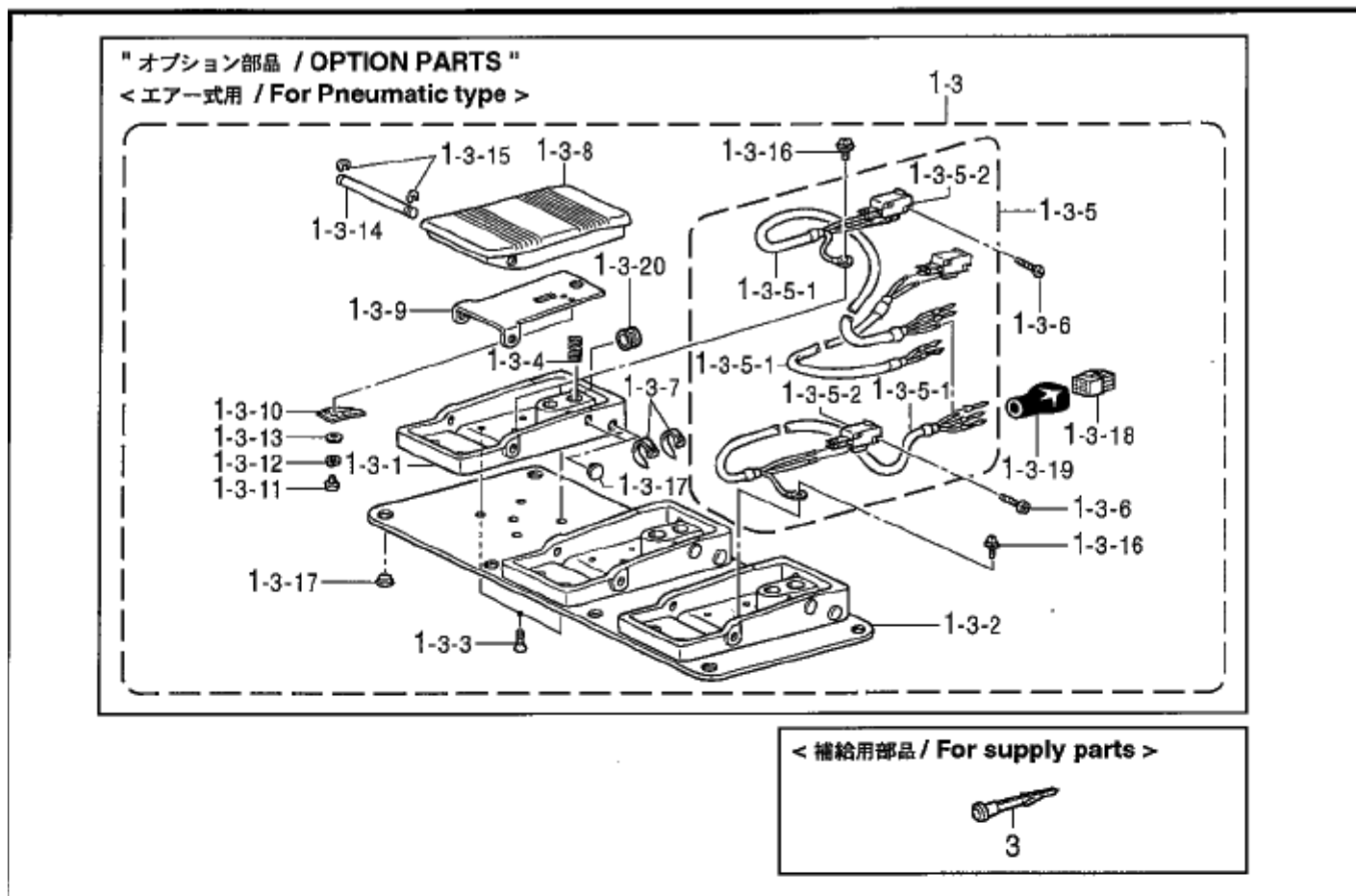
< エア一式用 / For Pneumatic type >

1-2



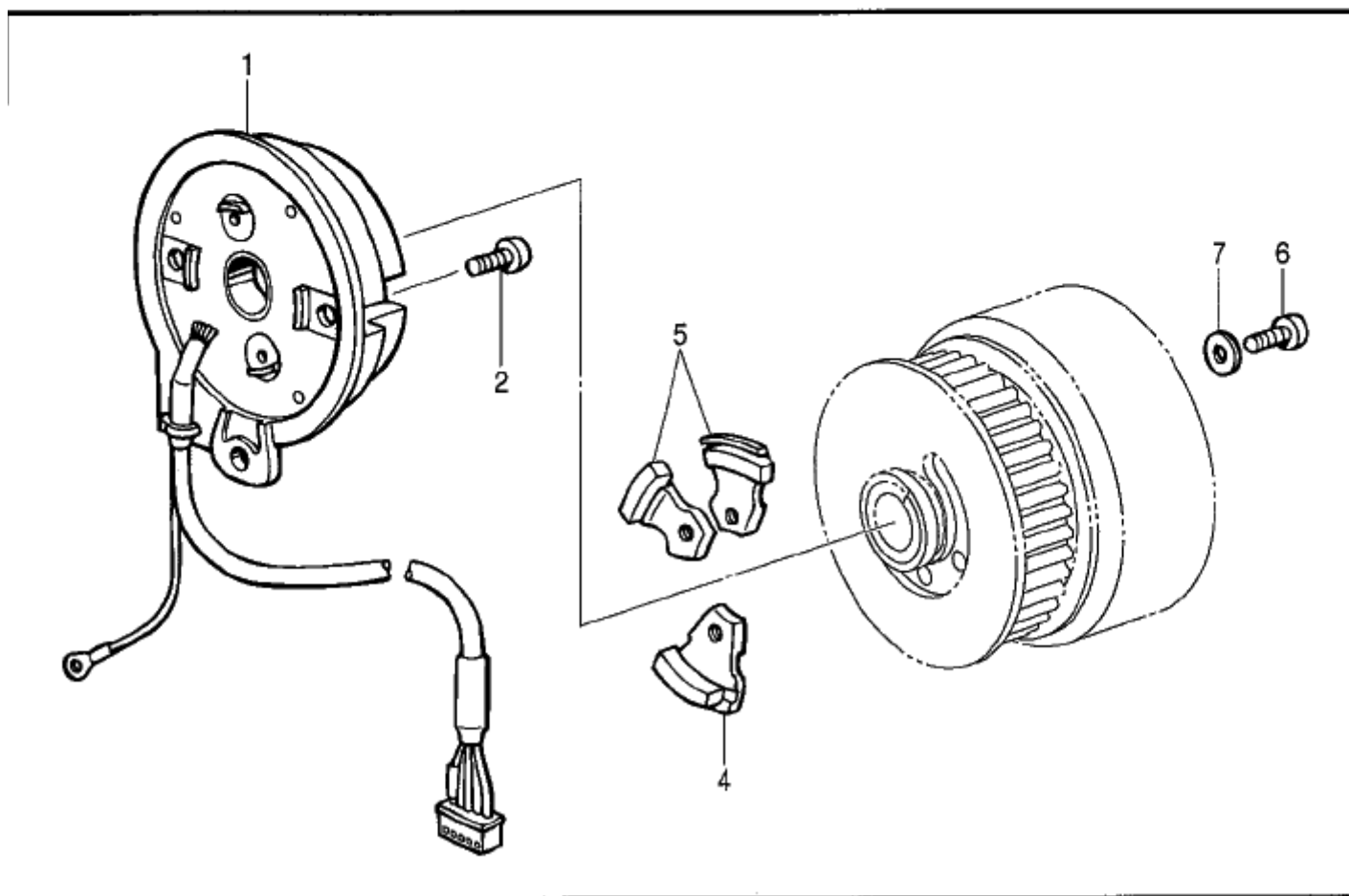
U1 . 踏板関係 / Foot switch pedal mechanism

REF.NO.	CODE	Q'TY	ヒンメイ	NAME OF PARTS	RM
			<電磁式用>	< For Solenoid type >	
1-1	S42838101	1	2レンフット2SW	2-PEDAL FOOT SWITCH, 2	
1-1-1	S38166000	2	フットペダルダイ	FOOT PEDAL BASE	
1-1-2	S42867001	1	フミイタホジヨイタ	TREADLE AUXILIARY PLATE	
1-1-3	004400603	4	+サラコネジ4X6	SCREW, FLAT M4X6	
1-1-4	S38170001	2	フットペダルバネ	SPRING, COMPRESSION	
1-1-5	S38029000	1	2レンフットSWハーネスクミ	2-PEDAL FOOT SW HARNESS ASSY	
1-1-5-1	S38030000	2	2レンフットSWハーネス	2-PEDAL FOOT SW HARNESS	
1-1-5-2	S36260000	2	スイッチVXピンボタン	MICRO SWITCH, VX :PIN BUTTON	
1-1-6	062301205	4	ナベコ3X12	SCREW, PAN M3X12	
1-1-7	228475000	10	ケツソクバンド1.9X80	FASTENING BAND, 1.9X80	
1-1-8	S38174000	2	フットペダル	FOOT PEDAL	
1-1-9	S38175001	2	ペダルホゴイタ	PROTECTION PLATE, ;PEDAL	
1-1-10	S38176101	2	スイッチオサエバネ	SPRING, PLATE	
1-1-11	002300403	4	+ナベコ3X4	SCREW, PAN M3X4	
1-1-12	028030246	4	バネザガネ2-3	WASHER, SPRING 2-3	
1-1-13	025030236	4	ヒラザガネチユウ3	WASHER, PLAIN M 3	
1-1-14	S38177001	2	フットペダルジク	SHAFT, F-PEDAL	
1-1-15	048050346	4	トメワE5	RETAINING RING, E5	
1-1-16	052400606	2	ナベコバネヒラ4X6	SCREW, PAN (S/P WASHER) M4X6	
1-1-17	117936001	12	ゴムセン9.4	RUBBER CAP, 9.4	
1-1-18	S38180000	1	コネクタ172169-1	CONNECTOR :172169-1	
1-1-19	S38060000	1	コネクタキャップ18X19	CONNECTOR CAP, 18X19	
1-1-20	S38059000	2	グロメットNG79F	RUBBER CAP :NG79F	
			<エア-式用>	< For Pneumatic type >	
1-2	S42842101	1	2レンフット3SW	2-PEDAL FOOT SWITCH, 3	
1-2-1	S38166000	2	フットペダルダイ	FOOT PEDAL BASE	
1-2-2	S38167001	1	2ダンSWピン	SWITCH PIN, 2-STEP	
1-2-3	048060142	1	トメワジクヨウ C6	RETAINING RING, C6	
1-2-4	025060236	1	ヒラザガネチユウ6	WASHER, PLAIN M 6	
1-2-5	S38168001	1	アツシユクバネ	SPRING, COMPRESSION	
1-2-6	S42867001	1	フミイタホジヨイタ	TREADLE AUXILIARY PLATE	
1-2-7	004400603	4	+サラコネジ4X6	SCREW, FLAT M4X6	
1-2-8	S38170001	2	フットペダルバネ	SPRING, COMPRESSION	
1-2-9	S42259000	1	2レンフット3SWハーネスクミ	2-PEDAL FOOT SW HARNESS ASSY, 3	
1-2-9-1	S42258000	1	2レンフット3SWハーネス	2-PEDAL FOOT SW HARNESS, 3	
1-2-9-2	S36260000	3	スイッチVXピンボタン	MICRO SWITCH, VX :PIN BUTTON	
1-2-10	062301205	2	ナベコ3X12	SCREW, PAN M3X12	
1-2-11	228475000	10	ケツソクバンド1.9X80	FASTENING BAND, 1.9X80	
1-2-12	S38174000	2	フットペダル	FOOT PEDAL	
1-2-13	S38175001	2	ペダルホゴイタ	PROTECTION PLATE, PEDAL	
1-2-14	S38176101	2	スイッチオサエバネ	SPRING, PLATE	
1-2-15	002300403	4	+ナベコ3X4	SCREW, PAN M3X4	
1-2-16	028030246	4	バネザガネ2-3	WASHER, SPRING 2-3	
1-2-17	025030236	4	ヒラザガネチユウ3	WASHER, PLAIN M 3	
1-2-18	S38177001	2	フットペダルジク	SHAFT, F-PEDAL	
1-2-19	048050346	4	トメワE5	RETAINING RING, E5	
1-2-20	052400606	2	ナベコバネヒラ4X6	SCREW, PAN (S/P WASHER) M4X6	
1-2-21	117936001	12	ゴムセン9.4	RUBBER CAP, 9.4	
1-2-22	S38180000	1	コネクタ172169-1	CONNECTOR :172169-1	
1-2-23	S38060000	1	コネクタキャップ18X19	CONNECTOR CAP, 18X19	
1-2-24	S38059000	2	グロメットNG79F	RUBBER CAP :NG79F	
1-2-25	062302506	2	ナベコ3X25	SCREW, PAN M3X25	



151-B11-651

V . 針位置検出器関係 / Synchronizer



151-B11-501

U2 . 踏板関係 (オプション部品) / Foot switch pedal mechanism (Option parts)

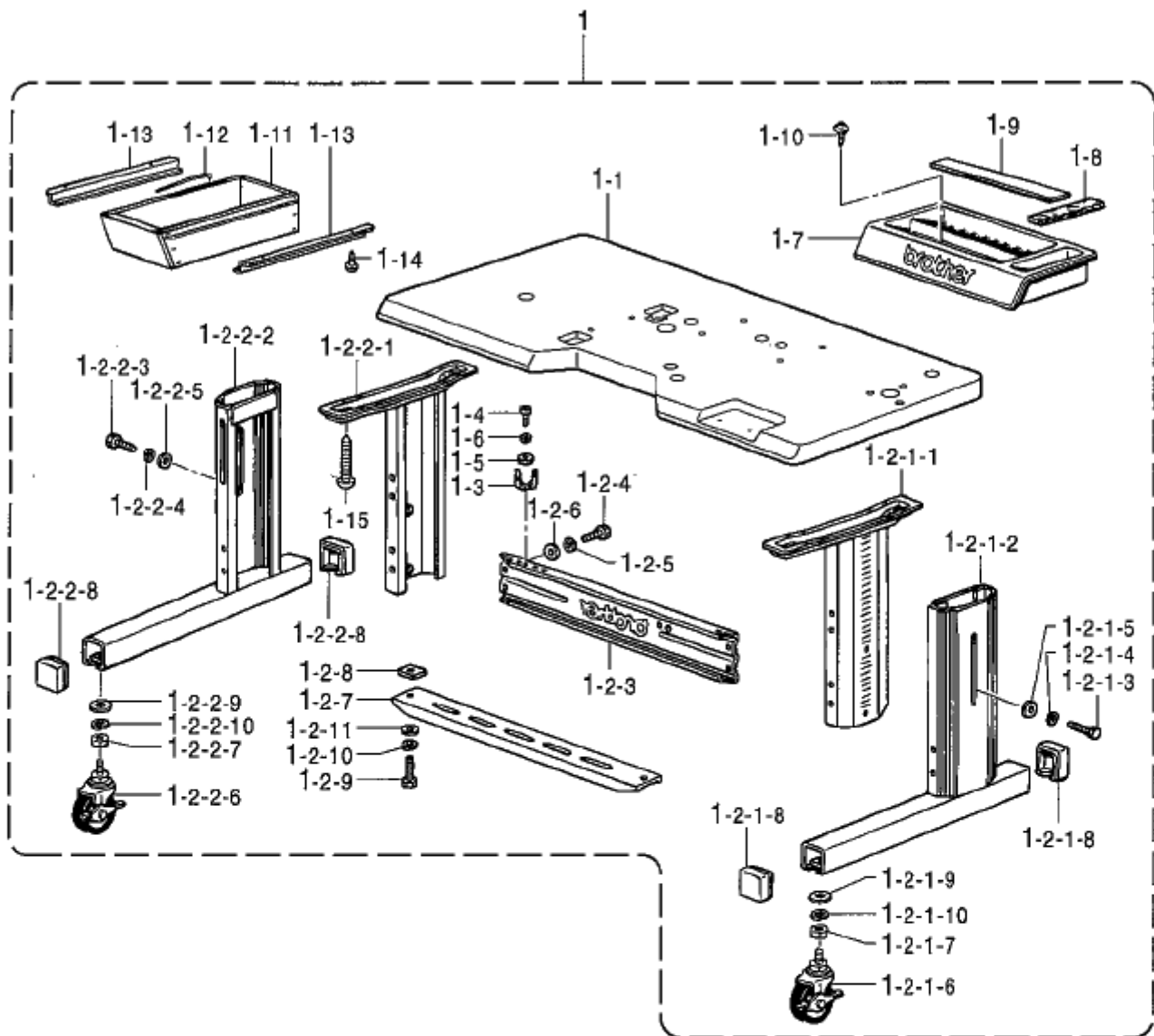
REF.NO.	CODE	QTY	ヒンメイ	NAME OF PARTS	RM
			<エア-式用>	<For Pneumatic type>	
1-3	S44805101	1	3レンフット3SW	3-PEDAL FOOT SWITCH, 3	
1-3-1	S38166000	3	フットペダルダイ	FOOT PEDAL BASE	
1-3-2	S42867001	1	フミイタホジヨイタ	TREADLE AUXILIARY PLATE	
1-3-3	004400603	6	+サラコネジ4X6	SCREW, FLAT M4X6	
1-3-4	S38170001	3	フットペダルバネ	SPRING, COMPRESSION	
1-3-5	S44806000	1	3レンフットSWハーネスクミ	3-PEDAL FOOT SW HARNESS ASSY	
1-3-5-1	S44807000	1	3レンフットSWハーネス	3-PEDAL FOOT SW HARNESS	
1-3-5-2	S36260000	3	スイッチVXピンボタン	MICRO SWITCH, VX ; PIN BUTTON	
1-3-6	062301205	6	ナベコ3X12	SCREW, PAN M3X12	
1-3-7	228475000	10	ケツソクバンド1.9X80	FASTENING BAND, 1.9X80	
1-3-8	S38174000	3	フットペダル	FOOT PEDAL	
1-3-9	S38175001	3	ペダルホゴイタ	PROTECTION PLATE, PEDAL	
1-3-10	S38176101	3	スイッチオサエバネ	SPRING, PLATE	
1-3-11	002300403	6	+ナベコ3X4	SCREW, PAN M3X4	
1-3-12	028030246	6	バネザガネ2-3	WASHER, SPRING 2-3	
1-3-13	025030236	6	ヒラザガネチユウ3	WASHER, PLAIN M 3	
1-3-14	S38177001	3	フットペダルジク	SHAFT, F-PEDAL	
1-3-15	048050346	6	トメワE5	RETAINING RING, E5	
1-3-16	052400606	2	ナベコバネヒラ4X6	SCREW, PAN (S/P WASHER) M4X6	
1-3-17	117936001	14	ゴムセン9.4	RUBBER CAP, 9.4	
1-3-18	S38180000	1	コネクタ172169-1	CONNECTOR : 172169-1	
1-3-19	S38060000	1	コネクタキャツブ18X19	CONNECTOR CAP, 18X19	
1-3-20	S38059000	3	グロメツトNG79F	RUBBER CAP, NG79F	
3	S49443000	1	" 補給用部品 " コンタクト170364-1	" For Supply parts " CONTACT : 170364-1	

151-B11-651

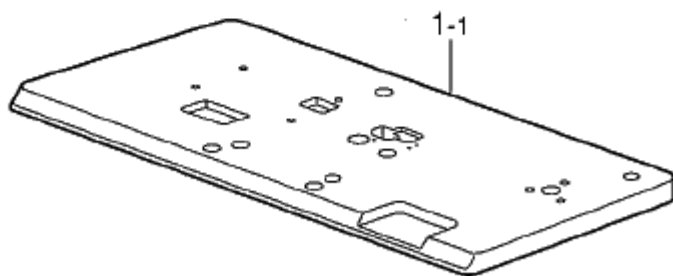
V. 針位置検出器関係 / Synchronizer

REF.NO.	CODE	QTY	ヒンメイ	NAME OF PARTS	RM
1	S48666001	1	シンクロナイザクミ	SYNCHRONIZER ASSY	
2	062400806	2	ナベコ4X8	SCREW, PAN M4X8	
4	S38080001	1	ハリシタジシャククミ	MAGNET ASSY, D	
5	S38082001	2	ハリウエジシャククミ	MAGNET ASSY, U	
6	062681412	3	ナベコ437-40X14	SCREW, PAN SM4.37-40X14	
7	025680132	3	ヒラザガネシヨウ4.37	WASHER, PLAIN S 4.37	

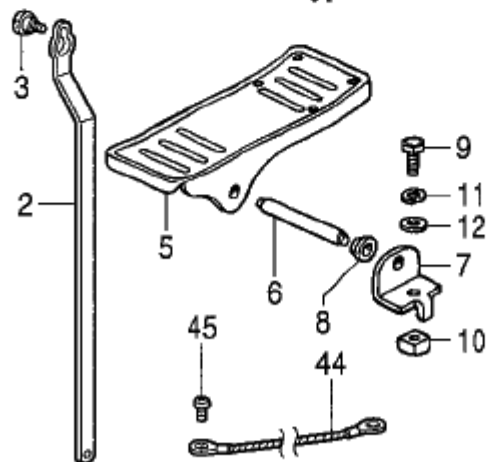
151-B11-501



< 横置きテーブル用 >

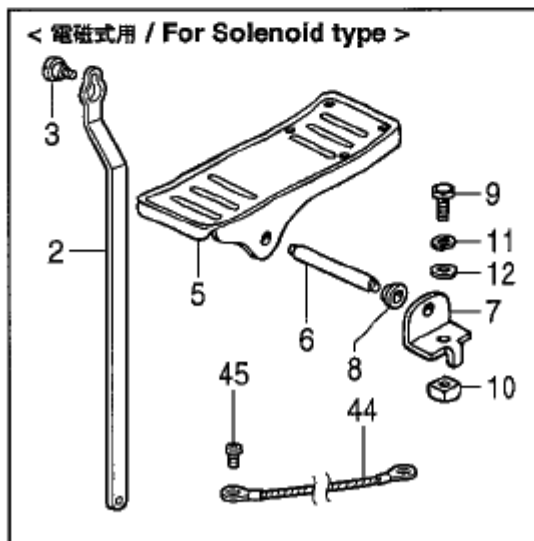
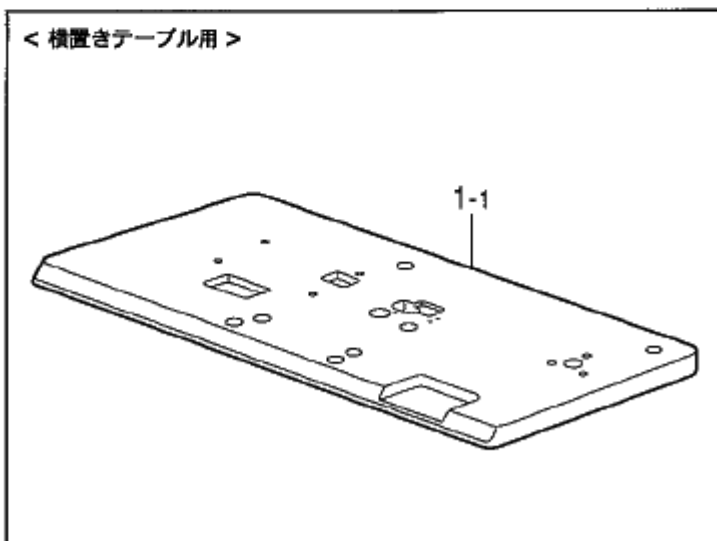
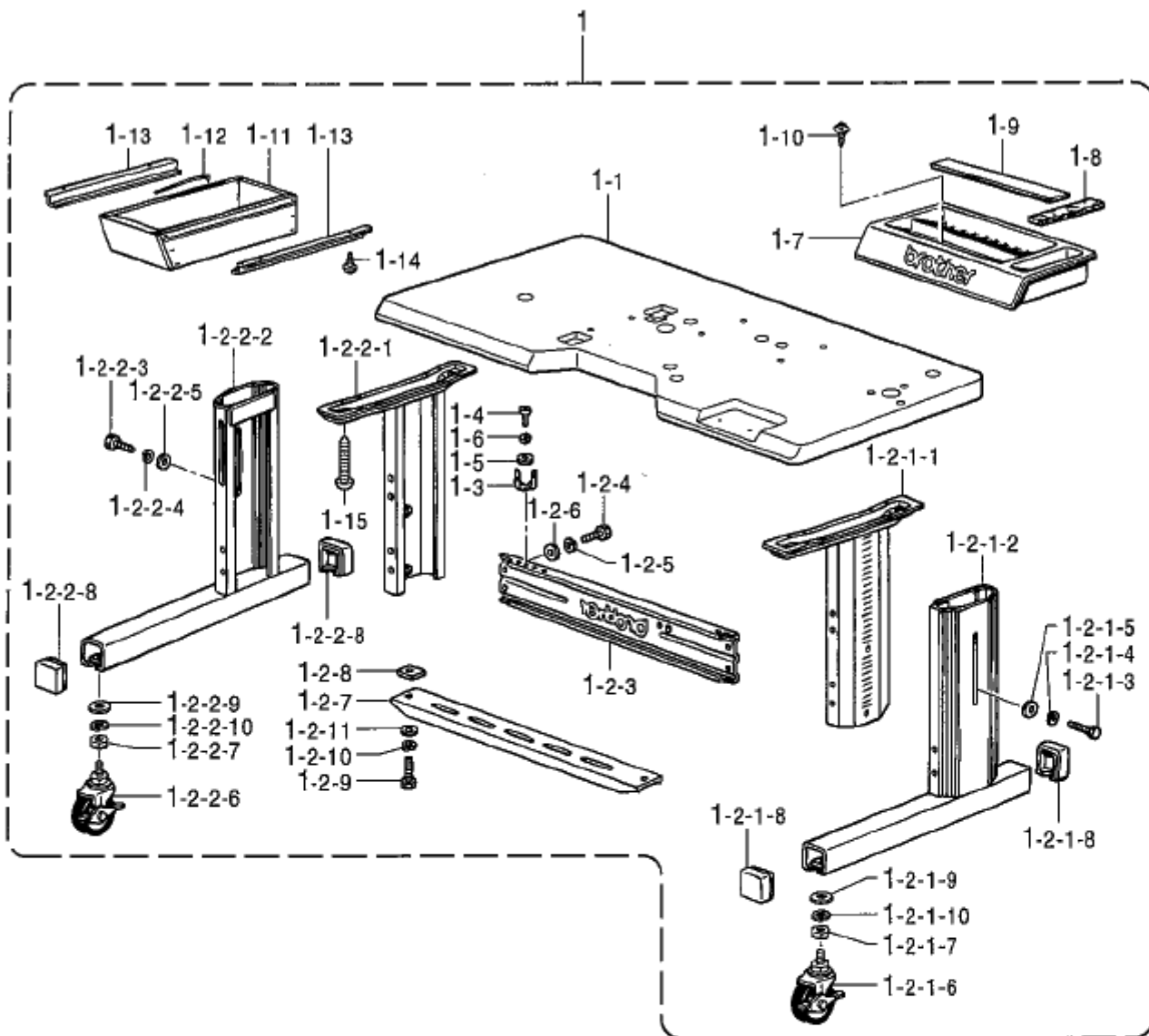


< 電磁式用 / For Solenoid type >



W. 動力台関係 / Power table

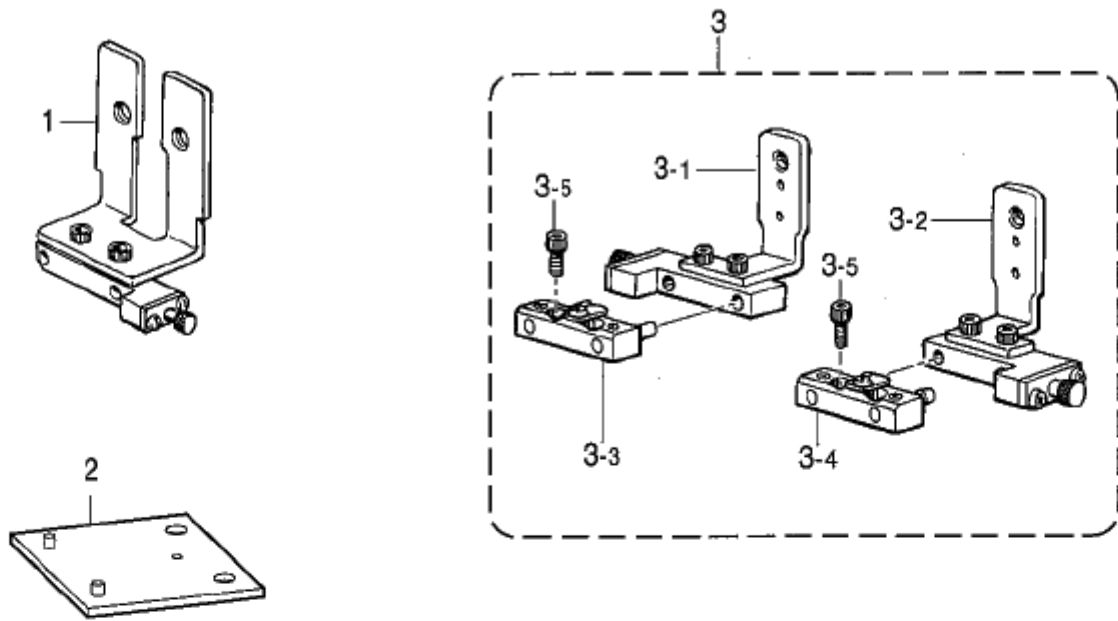
REF.NO.	CODE	Q'TY	ヒンメイ	NAME OF PARTS	RM
1	S55919001	1	" 国内用標準テーブル "	" For Japan only "	
1-1	S55160001	1	311テーブルキヤククミ	-----	
		1	311Fテーブル	-----	
1	S55920001	1	" オプション部品 "	" OPTION PARTS "	
1-1	S55921001	1	<検査きテーブル用> 311テーブルキヤクヨコクミ	-----	
		1	311Fテーブルヨコ	-----	
1-2	S43671109	1	タチヨウキヤククミ	-----	
1-2-1	S09639009	1	タチキヤクRクミ	-----	
1-2-1-1	S09216002	1	テーブルササエR	-----	
1-2-1-2	S09217102	1	ソトアシR	-----	
1-2-1-3	017081606	3	ボルト8X16	-----	
1-2-1-4	028080246	3	バネザガネ2-8	-----	
1-2-1-5	S09312001	3	ヒラザガネダイ8	-----	
1-2-1-6	S05223001	2	キヤスター	-----	
1-2-1-7	022120306	2	ナツト3シユ12	-----	
1-2-1-8	S10661109	2	ソトアシフタゴム	-----	
1-2-1-9	026120236	2	ヒラザガネミガキ12	-----	
1-2-1-10	028120246	2	バネザガネ2-12	-----	
1-2-2	S09640009	1	タチキヤクLクミ	-----	
1-2-2-1	S09221002	1	テーブルササエL	-----	
1-2-2-2	S09222102	1	ソトアシL	-----	
1-2-2-3	017081606	3	ボルト8X16	-----	
1-2-2-4	028080246	3	バネザガネ2-8	-----	
1-2-2-5	S09312001	3	ヒラザガネダイ8	-----	
1-2-2-6	S05223001	2	キヤスター	-----	
1-2-2-7	022120306	2	ナツト3シユ12	-----	
1-2-2-8	S10661109	2	ソトアシフタゴム	-----	
1-2-2-9	026120236	2	ヒラザガネミガキ12	-----	
1-2-2-10	028120246	2	バネザガネ2-12	-----	
1-2-3	S43672209	1	ハリ	-----	
1-2-4	017081606	4	ボルト8X16	-----	
1-2-5	028080246	4	バネザガネ2-8	-----	
1-2-6	025080236	4	ヒラザガネチユウ8	-----	
1-2-7	S09224002	1	フミイタササエダイ	-----	
1-2-8	S09225001	2	4カクナツト	-----	
1-2-9	017081606	2	ボルト8X16	-----	
1-2-10	028080246	2	バネザガネ2-8	-----	
1-2-11	S09226001	2	フミイタササエザガネ	-----	
1-3	133172003	1	アブラサシダイ	-----	
1-4	037521016	1	+ナベタツピン 2シユ5	-----	
1-5	025050236	1	ヒラザガネチユウ5	-----	
1-6	028050246	1	バネザガネ2-5	-----	
1-7	S15158009	1	コモノケース	-----	
1-8	S02740000	1	フェルト	-----	
1-9	S02739000	1	ゴムジヤクテープ	-----	
1-10	039411215	2	1トラスタツピン4X12	-----	
1-11	119702004	1	ヨコヒキダシ	-----	
1-12	101073001	1	ヒキダシコテイバネ	-----	
1-13	101121000	2	ヨコヒキダシササエ	-----	
1-14	032361306	4	+マルモクネジ3.5X13	-----	
1-15	133180005	4	+マルモクネジ6.2X38	-----	
2	S55206001	1	<電磁式用> オサエアゲレンカン	" For Solenoid type "	



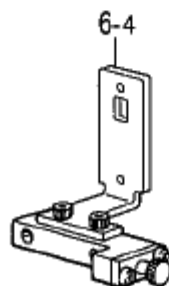
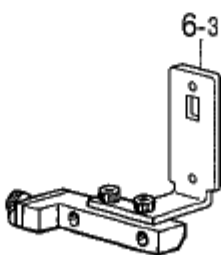
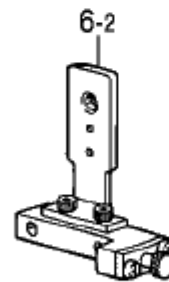
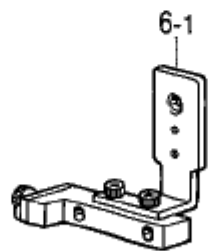
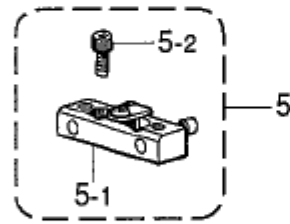
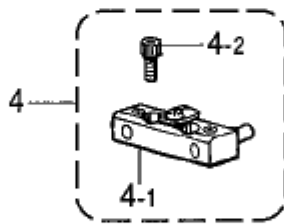
W. 動力台関係 / Power table

REF.NO.	CODE	Q'TY	ヒンメイ	NAME OF PARTS	RM
			<電磁式用>	" For Solenoid type "	
3	115559002	1	ダンネジ4.76	-----	
5	S01199003	1	オサエアゲフミイタ	-----	
6	133188001	1	オサエアゲフミイタジク	-----	
7	119707003	2	フミイタジクウケ	-----	
8	119708001	2	フミイタジクウケカラー	-----	
9	017082206	2	ボルト8X22	-----	
10	116694001	2	4カクナツト8	-----	
11	028080240	2	バネザガネ2-8	-----	
12	025080236	2	ヒラザガネチユウ8	-----	
44	S58200000	1	アースセン	-----	
45	037521016	1	+ナベタツピン 2シユ5	-----	

X. ワンタッチ押エ装置関係 (オプション部品) / One-touch work clamp (Option parts)



" 補給用部品 / For Supply parts "



X. ワンタッチ押工装置関係 (オプション部品) / One-touch work clamp (Option parts)

REF.NO.	CODE	QTY	ヒンメイ	NAME OF PARTS	RM
1	S24612001	1	<スナップ、ホック付用> ワンタッチオサエUNクミ	<For Attaching the snap & hook> ONE-TOUCH HOLDER ASSY, UN	※
2	S57952001	1	OTオクリイタダイクミ	OT-FEED PLATE BRACKET ASSY	
3	S44794001	1	<ワンタッチ押工装置> ワンタッチオサエソウチセット	<For one -touch work clamp set> ONE-TUOCH WORK CLAMP SET	※
3-1	S20280101	1	ワンタッチオサエLクミ	ONE-TOUCH HOLDER ASSY, L	※
3-2	S20286101	1	ワンタッチオサエRクミ	ONE-TOUCH HOLDER ASSY, R	※
3-3	S20289101	2	ジクホルダーLクミ	WORK CLAMP HOLDER ASSY, L	※
3-4	S20293101	2	ジクホルダーRクミ	WORK CLAMP HOLDER ASSY, R	※
3-5	018680822	8	アナボルト4.37X8	BOLT, SOCKET SM4.37X8	
4	S20822101	1	" 補給用部品 "	" For Supply parts "	※
4-1	S20289101	1	ジクホルダーLセット	WORK CLAMP HOLDER SET, L	※
4-2	018680822	2	アナボルト4.37X8	WORK CLAMP HOLDER ASSY, L BOLT, SOCKET SM4.37X8	※
5	S20823101	1	ジクホルダーRセット	WORK CLAMP HOLDER SET, R	※
5-1	S20293101	1	ジクホルダーRクミ	WORK CLAMP HOLDER ASSY, R	※
5-2	018680822	2	アナボルト4.37X8	BOLT, SOCKET SM4.37X8	
6-1	S20280101	1	<311F-0, 311F-L用> ワンタッチオサエLクミ	<For 311F-0 & 311F-L> ONE-TOUCH HOLDER ASSY, L	※
6-2	S20286101	1	ワンタッチオサエRクミ	ONE-TOUCH HOLDER ASSY, R	※
6-3	S57955001	1	<326F-0用> ワンタッチオサエLクミ	<For 326F-0> ONE-TOUCH HOLDER ASSY, L	※
6-4	S57957001	1	ワンタッチオサエRクミ	ONE-TOUCH HOLDER ASSY, R	※

151-B11-941

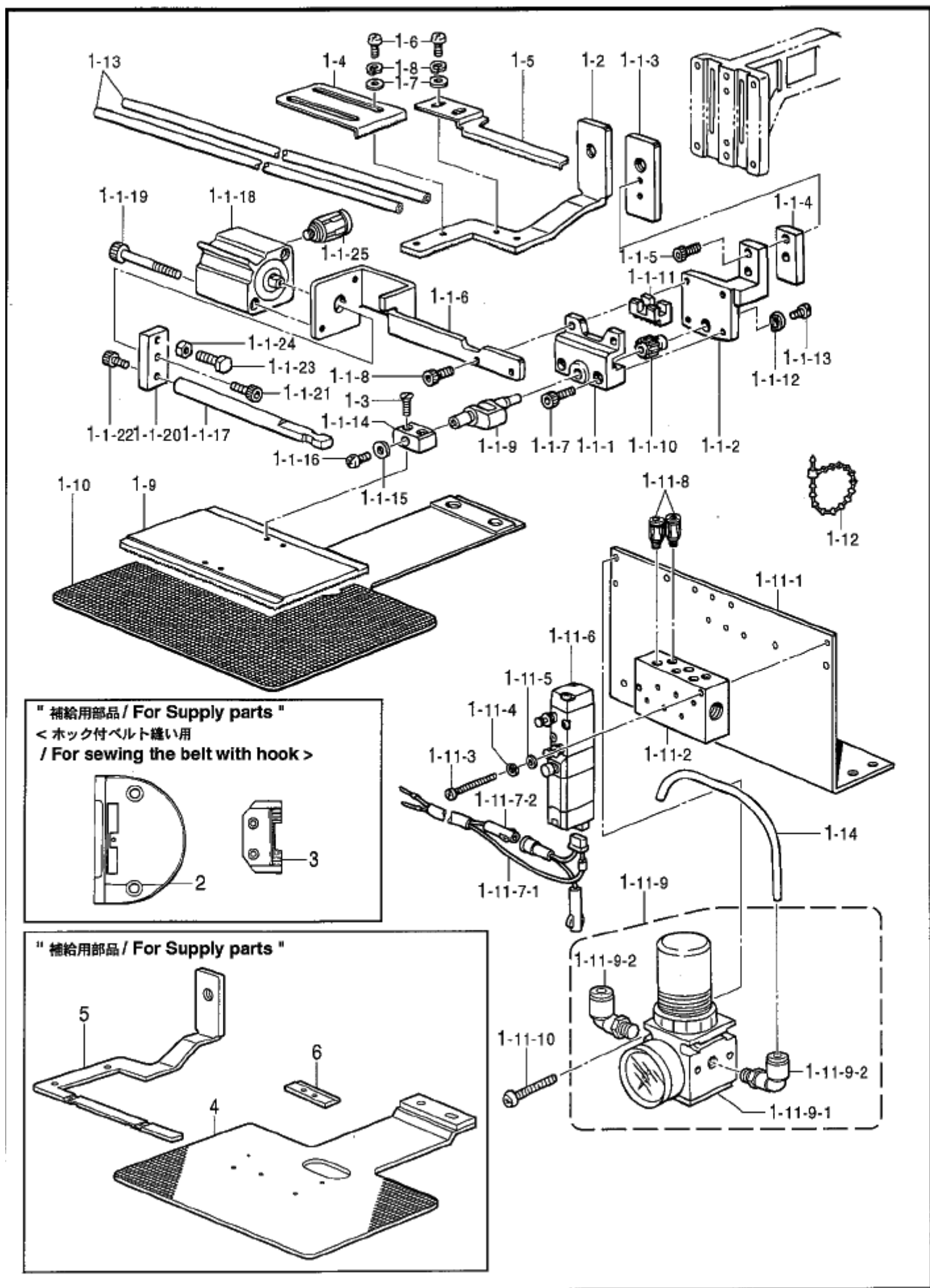
☆ RM欄に※が付いている部品は、精密な組立て調整がして有りますので絶対に分解しないで下さい。

☆ Parts which have an asterisk (※) in the RM colum are parts which have been assembled and adjusted to high precisions. These parts should never be disassembled.

☆ Die in der Kolonne RM mit einem Asteriskus (※) bezeichneten Teile sind mit hoher präzision zusammengebaut und eigestellt worden. Aus diesem Grunde dürfen diese Teile niemals zerlegt werden.

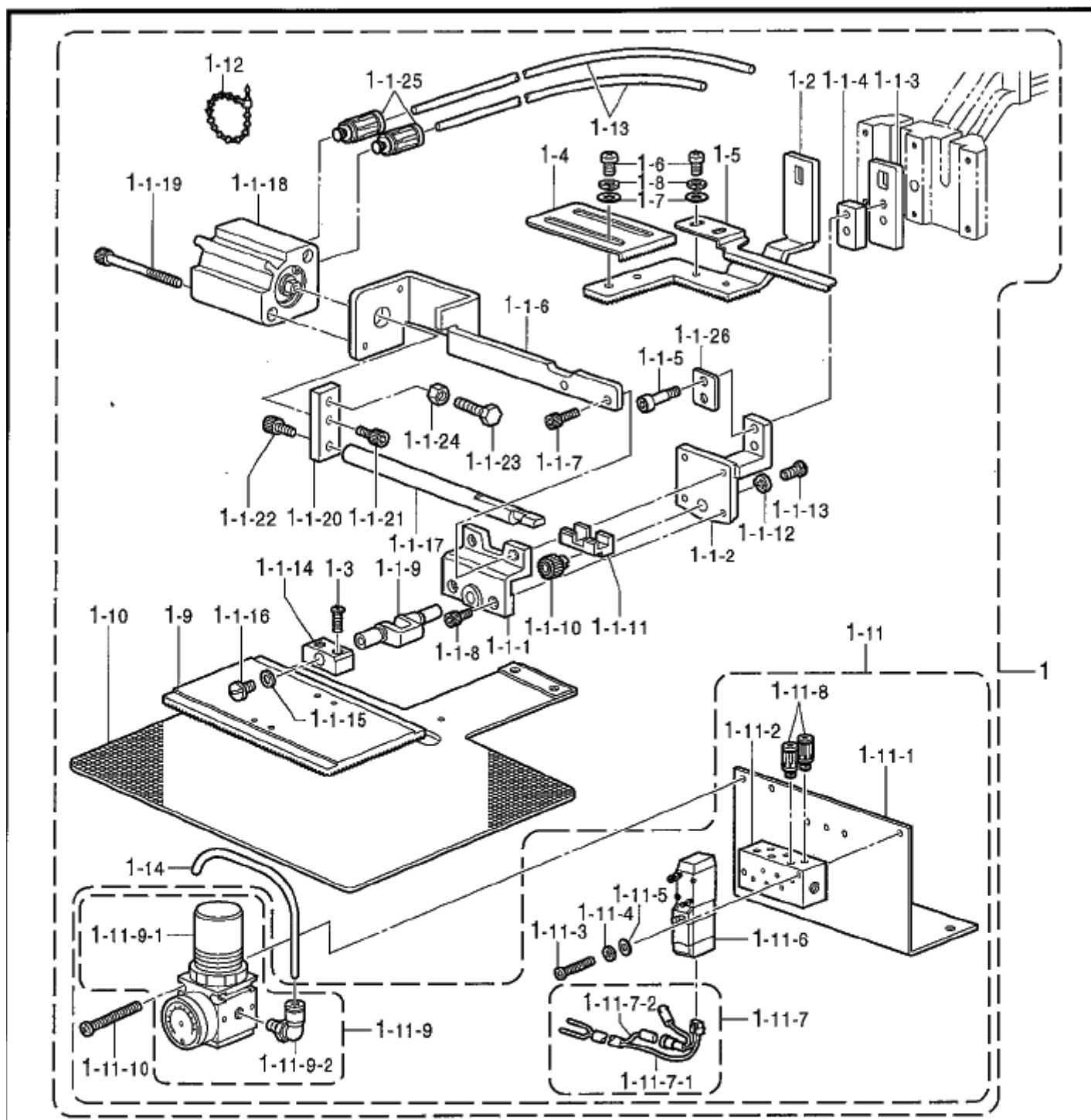
☆ Les pièces désignées par un astérisque (※) dans la colonne RM sont des pièces qui ont été assemblées et réglées avec une grande précision. Il ne faut en aucun cas déposer ces pièces.

☆ Las partes que tienen un asterisco (※) en la columna RM son las partes que han sido armadas y ajustadas a alta precisión. Estas partes nunca deberán ser desarmadas.



Y1. 中押エ反転装置関係 (311F-0, 311F-Lオプション部品) / Inner clamping device (Option parts of 311F-0, 311F-L)

REF.NO.	CODE	Q'TY	ヒンメイ	NAME OF PARTS	RM
1	S44793009	1	ネームツケハンテンスウチセット	INNER CLAMPING DEVICE SET	
1-1	S12633209	1	オサエクランクLAクミ	WORK CLAMP CRANK ASSY, LA	
1-1-1	S12634009	1	オサエクランクホルダA	WORK CLAMP CRANK HOLDER, A	
1-1-2	S12635009	1	オサエクランクホルダB	WORK CLAMP CRANK HOLDER, B	
1-1-3	S12636001	1	オサエクランクホルダC	WORK CLAMP CRANK HOLDER, C	
1-1-4	S12641009	1	クランクホルダカンザ	SPACER, CRNK HOLDER	
1-1-5	018681232	2	アナボルト437-40X12	BOLT, SOCKET SM4.37-40X12	
1-1-6	S12638009	1	ハンテンスリンダダイ	REVERSE CYLINDER BRACKET	
1-1-7	018301236	2	アナボルト3X12	BOLT, SOCKET M3X12	
1-1-8	018301036	2	アナボルト3X10	BOLT, SOCKET M3X10	
1-1-9	S05665001	1	オサエクランクLA	WORK CLAMP CRANK, LA	
1-1-10	154235001	1	ハンテングヤ	REVERSE GEAR	
1-1-11	154236001	1	ハンテングヤ	REVERSE RACK	
1-1-12	145087001	1	ハンテングヤザガネ	WASHER	
1-1-13	149831101	1	アタマツキトメネジ3.18	SET SCREW, SM3.18	
1-1-14	154237001	1	オサエイタホルダL	WORK CLAMP PLATE HOLDER, L	
1-1-15	025350132	1	ヒラザガネシヨウ	WASHER, PLAIN S 3.5	
1-1-16	100242003	1	シメネジ3.57	SCREW, SM3.57-40X5	
1-1-17	S12637009	1	ハンテングヤ	REVERSE ROD	
1-1-18	S12639001	1	ハンテンスリンダ	REVERSE CYLINDER	
1-1-19	S12642009	2	アナボルト3X35	BOLT, SOCKET M3X35	
1-1-20	S12640009	1	ハンテングヤ	JOINT	
1-1-21	018300836	1	アナボルト3X8	BOLT, SOCKET M3X8	
1-1-22	018300836	1	アナボルト3X8	BOLT, SOCKET M3X8	
1-1-23	017501216	1	ボルト5X12	BOLT, M5X12	
1-1-24	021500216	1	2シユナツト5	NUT, 2 M5	
1-1-25	S18415101	2	ハーフユニオンQ4M5	HALF UNION, Q4M5	
1-2	S12643001	1	ソトオサエアシ312-1	OUTER WORK CLAMP, 312-1	
1-3	117291002	2	サラネジ3.18	SCREW, FLAT SM3.18	
1-4	154252001	1	イチギメイタL	POSITIONING PLATE, L	
1-5	154253001	1	イチギメイタR	POSITIONING PLATE, R	
1-6	062670512	4	ナベコ357-40X5	SCREW, PAN SM3.57-40X5	
1-7	025350332	4	ヒラザガネダイ3.5	WASHER, PLAIN L 3.5	
1-8	028350242	4	バネザガネ2-3.5	WASHER, SPRING 2-3.5	
1-9	154256101	1	オサエイタブランクA	WORK CLAMP PLATE BLANK, A	
1-10	S12645001	1	オクリイタブランク312-1	FEED PLATE BLANK, 312-1	
1-11	S44745109	1	ハンテングヤ	INNER VALVE ASSY, 3	
1-11-1	S31570409	1	バルブトリツケイタ4-5H	SETTING PLATE, 4-5H :VALVE	
1-11-2	S44748001	1	エアマニホルド3	AIR MANIFOLD, 3	
1-11-3	062302505	2	ナベコ3X25	SCREW, PAN M3X25	
1-11-4	028030242	2	バネザガネ2-3	WASHER, SPRING 2-3	
1-11-5	025030232	2	ヒラザガネチユウ3	WASHER, PLAIN M 3	
1-11-6	S43683001	1	デンジバルブ	SOLENOID VALVE	
1-11-7	S43696100	1	バルブハーネスX1クミ	VALVE HARNESS ASSY, X1	
1-11-7-1	S44746100	1	ツイカバルブハーネス	VALVE HARNESS	
1-11-7-2	S44750100	1	ツイカバルブハーネス24V	VALVE HARNESS, 24V	
1-11-8	S18415101	2	ハーフユニオンQ4M5	HALF UNION, Q4M5	
1-11-9	S45252000	1	レギュレータクミ	REGULATOR ASSY	
1-11-9-1	S45253000	1	レギュレータ	REGULATOR	
1-11-9-2	S45254000	2	ツギテ3109-4-10	JOINT, 3109-4-10	
1-11-10	062404005	2	ナベコ4X40	SCREW, PAN M4X40	
1-12	340400001	2	ユニタイバンド	BEAD BAND	
1-13	S03803000	2	ナイロンチューブ	AIR TUBE, 4 L = 1300	
1-14	S28741000	1	エアチューブ	AIR TUBE, 4 L = 300	
2	S13099001	1	“ 補給用部品 ” ＜ホック、ベルト縫い用＞ ハリイタH	“ For Supply parts ” ＜ For Sewing the belt & hook ＞ NEEDLE PLATE, H	
3	S13100001	1	オクリバH	FEED DOG, H	
4	S14598001	1	OTオクリイタブランク312	OT FEED PLATE BLANK, 312	
5	S12644001	1	ソトオサエアシ312-2	OUTER WORK CLAMP FOOT, 312-2	
6	S10542001	1	ナカオサELL	INNER CLAMP, LL	



" 補給用部品 / For Supply parts "

