

brother

2本針本縫針送り角縫ミシン

2本針本縫下送り角縫ミシン

TWIN NEEDLE, NEEDLE FEED ANGULAR STITCHING MACHINE

TWIN NEEDLE, DROP FEED ANGULAR STITCHING MACHINE

DOPPELNADEL-ZICKZACKNÄHMASCHINE MIT NADELTRANSPORT

DOPPELNADEL-ZICKZACKNÄHMASCHINE MIT UNTERTRANSPORT

MACHNE A POINT OBLIQUE A ENTRAINEMENT PAR AIGUILLE, A AIGUILLE JUMEELEE

MACHNE A POINT OBLIQUE A ENTRAINEMENT INFERIEUR, A AIGUILLE JUMEELEE

MAQUINA DE COSER ANGULAR, TRANSPORTE DE AGUJA Y DOS AGUJAS

MAQUINA DE COSER ANGULAR, TRANSPORTE INFERIOR Y DOS AGUJAS

LT2-**B845**
B848

パーツブック

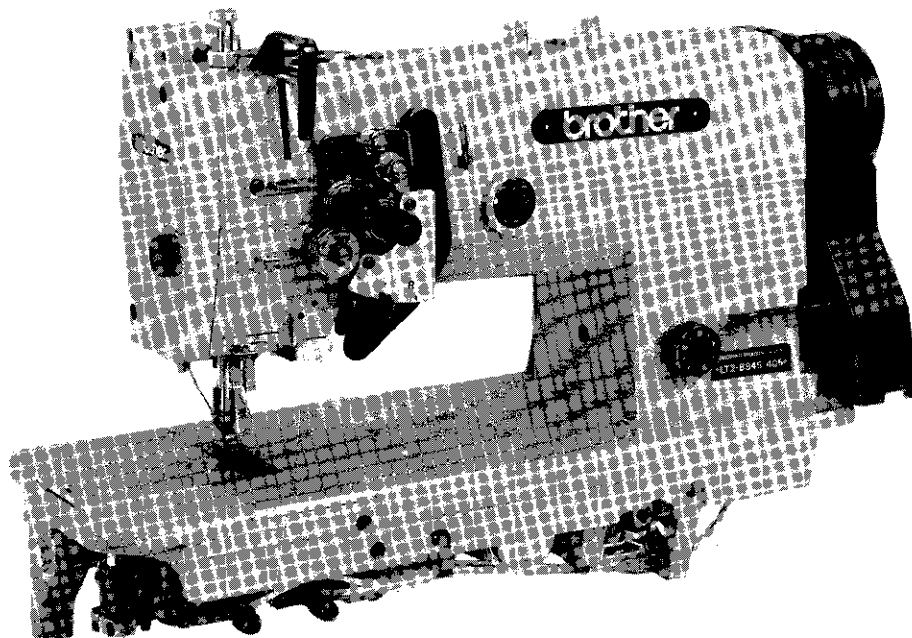
PARTS BOOK

TEILEKATALOG

LIVRE DES PIECES

LIBRO DE REFERENCIA DE PIEZAS

P845001





パーツブックご利用に際して

1. この本は、この本の表紙(正誤表の挿入されている場合は正誤表)に記載されているものと同じプレートが取り付けられているミシンのためのものです。
2. 部品コード欄または組コード欄が ・ 000000-000 となっている場合は、仕様別部品一覧表(P32~34)でお調べ下さい。
3. 部品コード欄が となっている部品は、補給いたしません。ただし、組コード欄に番号が記載されているものは、組部品として補給いたしますので、組コードでご注文下さい。
4. この本は1987年6月のデータにもとづいて作成されたものです。
5. 部品は予告なしに設計変更される場合があります。

目 次

<p>A. 主体関係…………… 1</p> <p>B. 上軸関係…………… 2</p> <p>C. 針棒揺動関係…………… 3~4</p> <p>D. 針棒切換操作関係…………… 5</p> <p>E. 押エ関係…………… 6</p> <p>F. 送り関係…………… 7</p> <p>G. 送り軸関係…………… 8</p> <p>H. カマ関係(1)…………… 9</p> <p>H. カマ関係(2)(スタンダード)……………10</p> <p>H. カマ関係(3)(糸切り)……………10</p> <p>J. 下軸関係……………11</p> <p>K. 給油潤滑関係(1)……………12</p> <p>K. 給油潤滑関係(2)……………13</p> <p>L. 糸通シ関係(1)……………14</p> <p>L. 糸通シ関係(2)(スタンダード)……………15</p> <p>L. 糸通シ関係(3)(糸切り)……………15</p> <p>M. 糸切り関係(糸切り)……………16</p>	<p>N. 糸ユルメ関係(糸切り)……………17</p> <p>P. 糸払イ関係(糸切り)……………18</p> <p>Q. 針位置検出器関係(糸切り)……………19</p> <p>R. 逆転関係(糸切り)……………20</p> <p>S. 逆転スイッチ関係(糸切り)……………20</p> <p>T. ヒザスイッチ関係(糸切り・-700、-900) ……21</p> <p>U. 空圧関係(糸切り・-700) ……22</p> <p>V. 押エ上ゲ関係(1)(糸切り・-700) ……23</p> <p>V. 押エ上ゲ関係(2)(糸切り・-900) ……24</p> <p>W. 電磁押エ上ゲセット関係(糸切り・-900) ……25</p> <p>Z. 付属品関係(1)……………26</p> <p>Z. 付属品関係(2)……………27</p> <p>Z. 付属品関係(3)……………28</p> <p> a. ゲージ部品……………28</p> <p> ゲージ部品一覧表……………29~31</p> <p> 仕様別部品一覧表……………32~34</p> <p> 索引……………35~38</p>
---	--

Notes for using this parts book

1. This book is applicable to sewing machines which have the same plate number as shown on the cover of this book (or correction sheet).
2. If the symbol or 000000-000 is in the "Parts No." column, or the "Assembly No." column, please refer to the different parts list (page 32 ~ 34.)
3. The symbol in the "Parts No." column indicates that the Parts is not available for supply. If, however, there is a number in the "Assembly No." column, the parts can be ordered as an assembly. Please, therefore, order by using the assembly number.
4. This book was prepared based on information available in June, 1987.
5. Parts are subject to changes in design without prior notice.

CONTENTS

A. Machine body	1	Q. Synchronizer (Thread Trimmer)	19
B. Upper shaft mechanism	2	R. Quick reverse mechanism (Thread Trimmer) ...	20
C. Needle bar rocking mechanism	3 ~ 4	S. Quick reverse switch mechanism	
D. Needle bar flip-up mechanism	5	(Thread Trimmer)	20
E. Presser foot mechanism	6	T. Knee switch mechanism	
F. Feed mechanism	7	(Thread Trimmer · -700, -900)	21
G. Feed shaft mechanism	8	U. Air pressure mechanism	
H. Rotary hook mechanism (1)	9	(Thread Trimmer · -700)	22
H. Rotary hook mechanism (2) (Standard)	10	V. Presser foot lifter mechanism	
H. Rotary hook mechanism (3)		(Thread Trimmer · -700)	23
(Thread Trimmer)	10	V. Presser foot lifter mechanism	
J. Lower shaft mechanism	11	(Thread Trimmer · -900)	24
K. Lubrication (1)	12	W. Presser foot lifting solenoid set	
K. Lubrication (2)	13	(Thread Trimmer · -900)	25
L. Threading mechanism (1)	14	Z. Accessories (1)	26
L. Threading mechanism (2) (Standard)	15	Z. Accessories (2)	27
L. Threading mechanism (3) (Thread Trimmer) ...	15	Z. Accessories (3)	28
M. Thread trimmer mechanism		a. Gauge parts	28
(Thread Trimmer)	16	GAUGE PARTS LIST	29 ~ 31
N. Tension release mechanism		DIFFERENT PARTS LIST	32 ~ 34
(Thread Trimmer)	17	INDEX	35 ~ 38
P. Thread wiper mechanism (Thread Trimmer) ...	18		

Anmerkungen zum Gebrauch dieses Stücklistebuches

1. Dieses Buch bezieht sich auf die Nähmaschinen mit derselben Kennungsnummer wie auf diesem Buchumschlag (oder auf dem Korrekturblatt).
2. Wenn in der stücknummer oder Gerätesatznummer Spalte des Zeichen oder 000000-000 steht, schlagen Sie bitte bei der gesonderte Stückliste (Seite 32 ~ 34) nach.
3. Dieses Zeichen — in der Spalte "Teilnummer" bedeutet, daß dieser Teil nicht lieferbar ist. Wenn jedoch in der Spalte "Gerätesatznummer" eine Nummer steht, kann dieser Teil als ein Geräteteilsatz bestellt werden.
Bestellen Sie daher bitte mit dieser Gerätesatznummer.
4. Dieses Buch Basiert auf den Informationen vom Juni, 1987.
5. Modelländerungen sind vorbehalten.

INHALTSVERZEICHNIS

A. Maschinengehäuse	1	P. Fadenwischvorrichtung (Fadenabschneider)	18
B. Obere Welle	2	Q. Synchronisator (Fadenabschneider)	19
C. Nadelstangenbetätigung	3 ~ 4	R. Umkehr (Fadenabschneider)	20
D. Nadelstangenhochstellung	5	S. Umkehrschalter (Fadenabschneider)	20
E. Stoffdrückerfuß	6	T. Knieschalter	
F. Transportvorrichtung	7	(Fadenabschneider · -700, -900)	21
G. Transport welle	8	U. Luftdruck (Fadenabschneider · -700)	22
H. Greifervorrichtung (1)	9	V. Stoffhalterhebevorrichtung	
H. Greifervorrichtung (2) (Norm)	10	(Fadenabschneider · -700)	23
H. Greifervorrichtung (3) (Fadenabschneider)	10	V. Stoffhalterhebevorrichtung	
J. Untere welle	11	(Fadenabschneider · -900)	24
K. Schmierung (1)	12	W. Solenoidsatz für die Anhebung des	
K. Schmierung (2)	13	Stoffdrückerfußes (Fadenabschneider · -900)	25
L. Fadenführungsvorrichtung (1)	14	Z. Zubehör (1)	26
L. Fadenführungsvorrichtung (2) (Norm)	15	Z. Zubehör (2)	27
L. Fadenführungsvorrichtung (3)		Z. Zubehör (3)	28
(Fadenabschneider)	15	a. Lehren	28
M. Fadenabschneidevorrichtung		LEHRENLISTE	29 ~ 31
(Fadenabschneider)	16	ZUBEHÖRLISTE	32 ~ 34
N. Spannung sverminderung svorrichtung		VERZEICHNIS	35 ~ 38
(Fadenabschneider)	17		

Notas para usar este Libro de Piezas

1. Este libro sirve para todas las máquinas de coser que llevan la misma placa de identificación que la que se puede ver en la tapa de este libro (o en la hoja de erratas).
2. De haber el símbolo o el 000000-000 en la columna del “Número de Pieza” o en la del “Número de Juego”, habrá que ver la liste de piezas separada (página 32 ~ 34).
3. El símbolo , que se encuentra en la columna del “Numero de Pieza”, quiere decir que no se dispone de dicha pieza sola. Cuando, empero, hay un número en la columna del “Número de Juego”, se podrá ordenar la pieza con todo el juego. Por lo tanto, será mejor hacer el pedido recurriendo al número del juego respectivo.
4. Este libro ha sido compilado basándose en los datos de que se disponia en de Juin, 1987.
5. Las piezas quedan sujetas a cambios de diseño sin aviso previo.

INDICE

A. Denominación del mecanismo 1	Q. Sincronizador (Cortahílos) 19
B. Mécanismo de la eje superior 2	R. Mécanismo de inversión rápida (Cortahílos) 20
C. Mécanismo de oscilación de la barra de aguja 3 ~ 4	S. Mécanismo de conmutador de inversión rápida (Cortahílos) 20
D. Mécanismo del lanzador de barra de aguja 5	T. Mécanismo de conmutador de rodilla (Cortahílos · -700, -900) 21
E. Mécanismo del prensa telas 6	U. Mécanismo de la presión de aire (Cortahílos · -700) 22
F. Mécanismo de la alimentación 7	V. Mécanismo de levantador del prensa telas (Cortahílos · -700) 23
G. Mécanismo de la eje alimentación 8	V. Mécanismo de levantador del prensa telas (Cortahílos · -900) 24
H. Mécanismo del cangrejo (1) 9	W. Conjunto solenoide del levantador (Cortahílos · -900) 25
H. Mécanismo del cangrejo (2) (Norma) 10	Z. Accesorios (1) 26
H. Mécanismo del cangrejo (3) (Cortahílos) 10	Z. Accesorios (2) 27
J. Mécanismo de la eje inferior 11	Z. Accesorios (3) 28
K. Lubricación (1) 12	a. Piezas calibradoras 28
K. Lubricación (2) 13	LISTA DE PIEZAS CALIBRADORAS 29 ~ 31
L. Mécanismo de la enhebrado (1) 14	LISTA DE PIEZAS ACCESORIAS 32 ~ 34
L. Mécanismo de la enhebrado (2) (Norma) 15	INDICE 35 ~ 38
L. Mécanismo de la enhebrado (3) (Cortahílos) ... 15	
M. Mécanismo de recortadora de orillos (Cortahílos) 16	
N. Mécanismo de liberador de tensión (Cortahílos) 17	
P. Mécanismo de limpiador de hilos (Cortahílos) 18	

Notes sur l'utilisation de ce manuel de pièces détachées

1. Ce manuel est destiné aux machines à coudre ayant le même numéro de plaque montré sur la couverture de ce manuel (ou sur la feuille de corrections).
2. Si le symbole ou 000000-000 est présent dans la colonne "No. de pièce" ou dans la colonne "No. de ensemble", se référer à la liste de pièces annexe (page 32 ~ 34).
3. Le symbole dans la colonne "N° de pièce" signifie que la pièce ne peut être fournie. Si, dans la colonne "N° jeu de pces", il y a un numéro de nomenclature, la pièce peut être commandée comme faisant partie d'un jeu pièces. Donc, pour toute commande, veuillez spécifier le n° du jeu de pièces.
4. Ce manuel a été fait d'après les renseignements valables au mois de Junio, 1987.
5. Les pièces peuvent être sujettes à des modifications sans préavis.

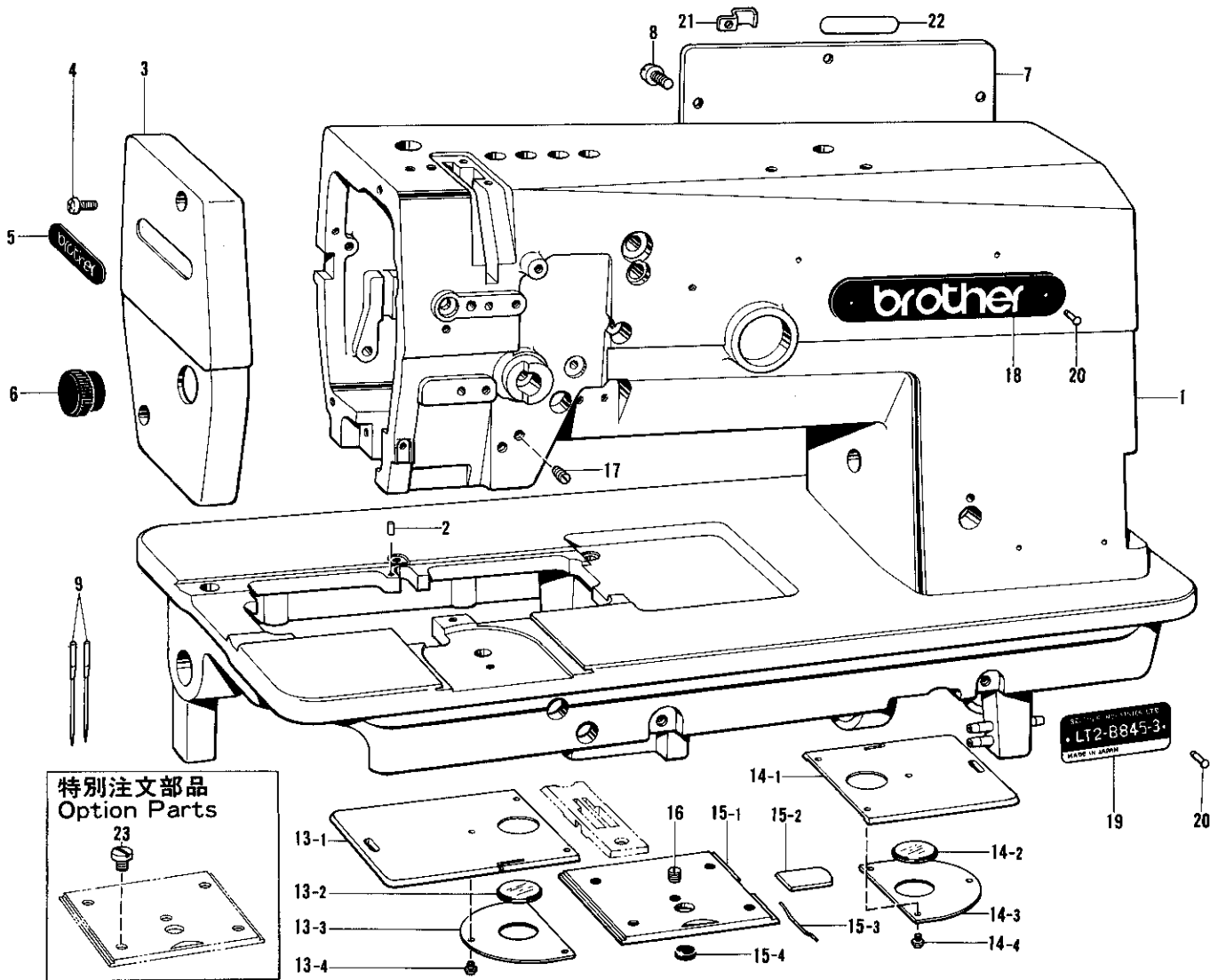
TABLE DES MATIERES

A. Corps de la machine	1	R. Mécanisme de marche arrière rapide	
B. Mécanisme de l'arbre supérieur	2	(Coupe-fil)	20
C. Mécanisme de balancement de la		S. Mécanisme de interrupteur de marche	
barre à aiguille	3 ~ 4	arrière rapide (Coupe-fil)	20
D. Mécanisme de sautée de la barre à aiguille	5	T. Mécanisme de interrupteur de genou	
E. Mécanisme du pied presseur	6	(Coupe-fil · -700, -900)	21
F. Mécanisme de l'entraînement	7	U. Mécanisme de la pression d'air	
G. Mécanisme de l'arbre entraînement	8	(Coupe-fil · -700)	22
H. Mécanisme du crochet rotatif (1)	9	V. Mécanisme de leueur du pied presseur	
H. Mécanisme du crochet rotatif (2) (Standard)	10	(Coupe-fil · -700)	23
H. Mécanisme du crochet rotatif (3) (Coupe-fil) ...	10	V. Mécanisme de leueur du pied presseur	
J. Mécanisme de l'arbre inférieur	11	(Coupe-fil · -900)	24
K. Lubrification (1)	12	W. Conjunto aéreo del levantador del pie	
K. Lubrification (2)	13	(Coupe-fil · -900)	25
L. Mécanisme de Jénfilage (1)	14	Z. Accessoires (1)	26
L. Mécanisme de Jénfilage (2) (Standard)	15	Z. Accessoires (2)	27
L. Mécanisme de Jénfilage (3) (Coupe-fil)	15	Z. Accessoires (3)	28
M. Mécanisme de coupe-fil (Coupe-fil)	16	a. Pièces d'écartement	28
N. Mécanisme de relâche-tension (Coupe-fil)	17	LISTE DES PIÈCES D'ECARTEMENT	29 ~ 31
P. Mécanisme de tire-fil (Coupe-fil)	18	LISTE DES PIÈCES ACCESSOIRES	32 ~ 34
Q. Synchronisateur (Coupe-fil)	19	INDEX	35 ~ 38

A. 主体関係

Machine body / Maschinengehäuse

Corps de la machine / Denominación del mecanismo



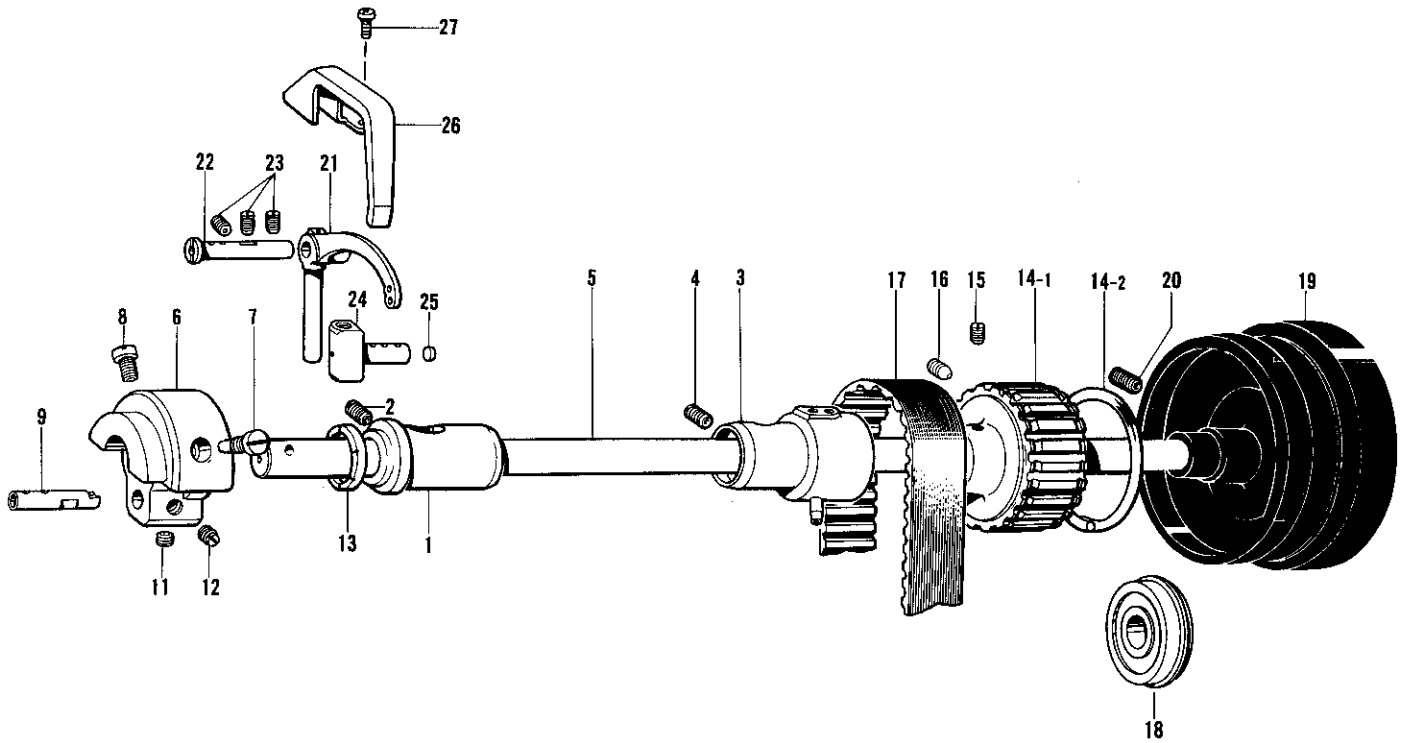
参照番号 Ref.No.	品名 Name of Parts	個数 Q'ty	部品コード Parts No.
1	アームベツクミ Arm Bed	1	
2	ハリイタイチキメピン Pin	1	113386-000
3	メンイタ Face Plate	1	S07566-001
4	ナベコ357-40×8 Screw 3.57×8	2	062670-812
5	ネームイタ Name Plate	1	
6	メンイタキャツプ Face Plate Cap	1	150815-001
7	ガワイタ Rear Cover	1	S02499-001
8	ナベコ437-40×8 Screw 4.37×8	7	062680-812
9	ミシンハリDPX5 Needle DPX5	2	
13	スベリイタLクミ Slide Plate (L) Assembly	1	S07318-101
13-1	スベリイタL Slide Plate	1	S07319-001
13-2	スベリイタマド Bobbin Window	1	S07320-000
13-3	スベリイタマドオサエ Bobbin Window Holder	1	S07321-001
13-4	シメネジ2.38 Screw 2.38	3	S07322-101
14	スベリイタRクミ Slide Plate (R) Assembly	1	S07325-101
14-1	スベリイタR Slide Plate (R)	1	S07326-001

参照番号 Ref.No.	品名 Name of Parts	個数 Q'ty	部品コード Parts No.
14-2	スベリイタマド Bobbin Window	1	S07320-000
14-3	スベリイタマドオサエ Bobbin Window Holder	1	S07321-001
14-4	シメネジ2.38 Screw 2.38	3	S07322-101
15	スベリイタFクミ Slide Plate (F) Assembly	1	
15-1	スベリイタF Slide Plate (F)	1	
15-2	スベリイタFトメカネ Slide Plate (F) Fastener	1	
15-3	スベリイタFトメカネバネ Slide Plate Spring	1	
15-4	ゴムセン Cap	1	S07328-000
16	トメネジ5.16 Screw 5.16	1	116010-001
17	トメネジ4.37 Screw 4.37	2	151602-002
18	ブラザ一ネームイタ Name Plate	1	
19	ケイシキイタ Model Plate	1	
20	トメピン Pin	4	
21	コードオサエL Cord Holder (L)	2	S07327-001
22	P.ナンバ一ラベル Parts Book Number Plate	1	
23	シメネジ5.16 Screw 5.16	4	113760-001

B. 上軸関係

Upper shaft mechanism / Obere Welle

Mécanisme de l'arbre supérieur / Mecanismo de la eje superior

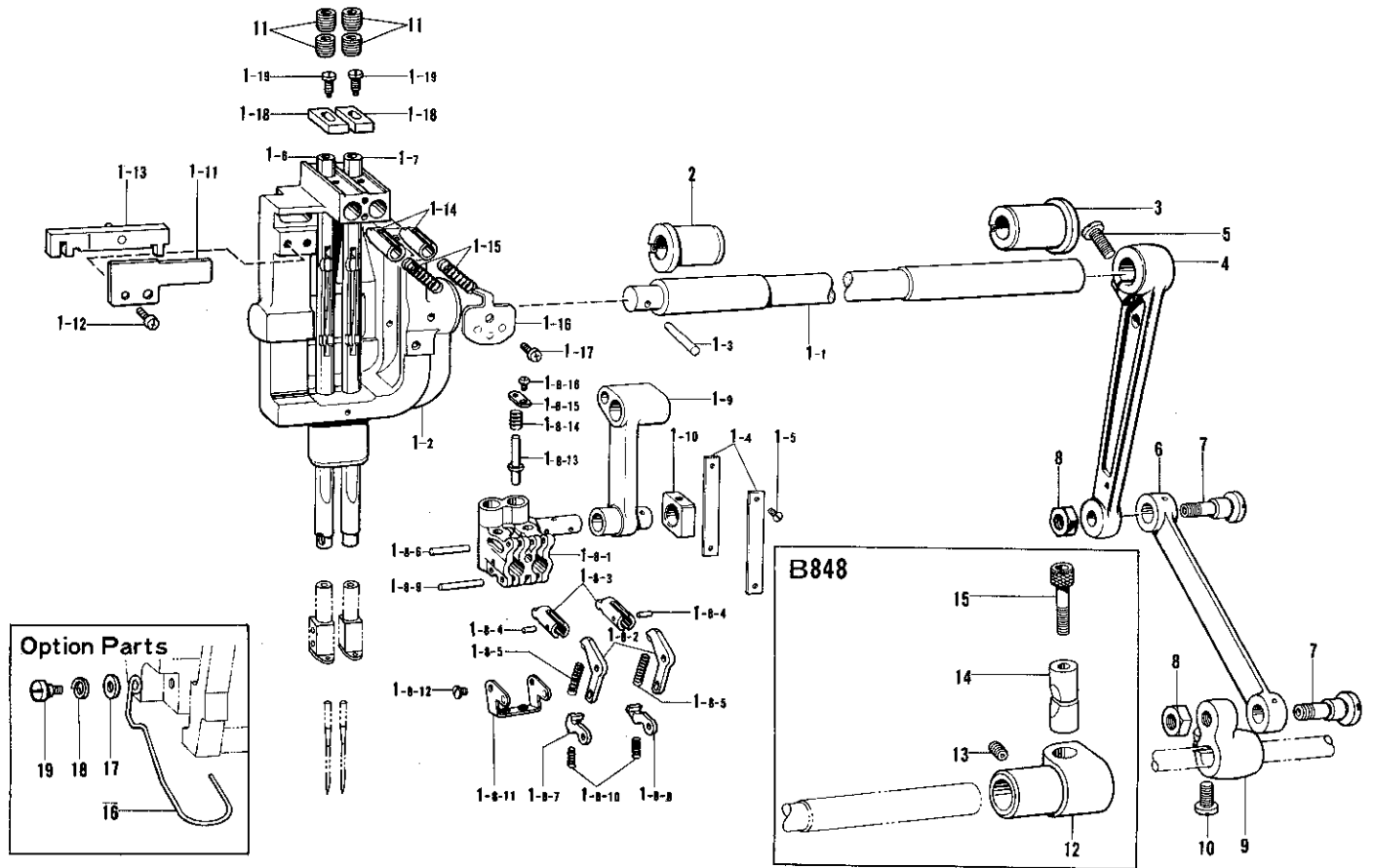


参照番号 Ref.No.	品名 Name of Parts	個数 Q'ty	部品コード Parts No.	参照番号 Ref.No.	品名 Name of Parts	個数 Q'ty	部品コード Parts No.
1	ウワジクメタルL Upper Shaft Bushing (L)	1	112573-101	14-2	タイミングプーリリング Side Ring	2	
2	トメネジ6.35クボミ Screw 6.35	1	013781-012	15	アナトメネジ6.35クボミ Screw 6.35x10	1	014771-022
3	ウワジクメタルMクミ Upper Shaft Bushing (M)	1	S07330-101	16	アナトガリ635-40x10 Screw 635-40x10	1	016771-032
4	トメネジ6.35クボミ Screw 6.35	1	013780-710	17	タイミングベルト Timing Belt	1	112588-001
5	ウワジク Upper Shaft	1	S07329-001	18	タマジクウケ6204ZZNR Bearing 6204ZZNR	1	158115-001
6	テンピンクランク Counter Weight	1	149820-000	19	プーリ Pulley	1	
7	シメネジ7.14 Screw 7.14	1	100250-001	20	トメネジ5.95クボミ Screw 5.95	2	013761-410
8	アタマツキトメネジ7.14 Screw 7.14	1	146141-001	21	テンピン Thread Take-up	1	
9	ハリボウクランク Needle Bar Crank	1	149821-001	22	テンピンジク Stud	1	S07334-001
11	トメネジ6.35 Screw 6.35	1	101706-001	23	トメネジ6.35クボミ Screw 6.35	3	013781-012
12	トメネジ6.35 Screw 6.35	1	100251-001	24	テンピンスベリコ Thread Take-up Lever Slide Block	1	S07567-001
13	テンピンクランクリング Thrust Ring	1	112576-001	25	クミヒモフタ Cap	1	113024-000
14	タイミングプーリUクミ Timing Belt Wheel (U) Assembly	1	180157-001	26	テンピンカバー Thread Take-up Cover	1	S07339-001
14-1	タイミングプーリU Timing Belt Wheel (U)	1		27	ナベコ357-40x5 Screw 3.57x5	2	062670-512

C. 針棒揺動関係

Needle bar rocking mechanism / Nadelstangenbetätigung

Mécanisme de balancement de la barre à aiguille / Mecanismo de oscilación de la barra de aguja



参照番号 Ref.No.	品名 Name of Parts	個数 Q'ty	部品コード Parts No.	参照番号 Ref.No.	品名 Name of Parts	個数 Q'ty	部品コード Parts No.
1	ハリボウヨウドウジクミ	1		1-11	スベリコアンナイタ	1	S07574-001
1-1	ハリボウヨウドウジク	1	112588-101	1-12	ナベコ357-40×8	2	062670-812
1-2	ハリボウダイ	1		1-13	スベリコクミ	1	*
1-3	テーパピン	1	107030-001	1-14	ハリボウストッパー	2	149621-001
1-4	ハリボウアンナイタ	2	112590-001	1-15	ハリボウストッパーバネ	2	149622-001
1-5	サラネジ2.38	4	102731-004	1-16	バネフタ	1	149623-001
1-6	ハリボウLクミ	1	*	1-17	バインド318-40×5	1	060660-512
1-7	ハリボウRクミ	1	*	1-18	ハリボウマワリ止め	2	149624-001
1-8	ハリボウダキクミ	1	*	1-19	シメネジ3.18	2	149625-001
1-8-1	ハリボウダキ	1		2	ヨウドウジクメタルL	1	112594-001
1-8-2	クラッチテコ	2		3	ヨウドウジクメタルR	1	112764-001
1-8-3	クラッチ	2		4	ハリボウヨウドウレンカン	1	112595-000
1-8-4	ピン1.5×5.8	2	149604-001	5	シメネジ6.35	1	105351-002
1-8-5	クラッチテコバネ	2	149605-001	6	ハリボウヨウドウリンク	1	112596-001
1-8-6	ピン2×15.8	1	149827-001	7	ヨウドウリンクジク	2	112597-001
1-8-7	クラッチメL	1	149606-001	8	ナット7.94	2	101266-002
1-8-8	クラッチメR	1	149607-001	9	ハリボウヨウドウクランク	1	112598-001
1-8-9	ピン2×17.8	1	149608-001	10	シメネジ6.35×18	1	S01304-001
1-8-10	スベリイタストップバネ	2	112609-001	11	アナトメネジ7.94クボミ	4	014821-022
1-8-11	バネササエ	1	149609-001	12	ヨウドウジクストッパ	1	153012-101
1-8-12	シメネジ2.38	2	100105-005	13	トメネジ6.35クボミ	1	013780-710
1-8-13	リリースピン	1	149610-001	14	ピンチスリーブ	1	152725-000
1-8-14	リリースピンバネ	1	149611-101	15	アナボルト6×30	1	018063-022
1-8-15	リリースピンフタ	1	149612-101	16		1	S07344-001
1-8-16	シメネジ2.38	1	114447-002	17		1	146354-001
1-9	ハリボウクランクロッド	1	149613-001	18		1	026680-242
1-10	ハリボウレンカンカクコマ	1	150816-001	19		1	117850-001

◎ *印は次ページを参照して下さい。

◎ Refer to next page for items marked with an asterisk (*).

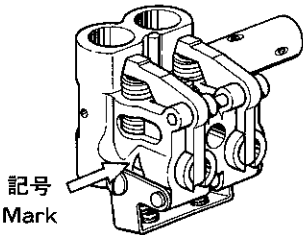
◎ Für die mit (*) bezeichneten Gegenstände wird auf die nächste Seite verwiesen.

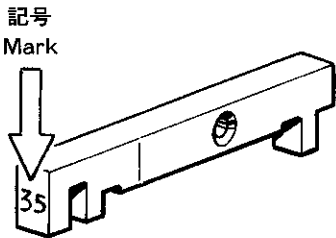
◎ Se reporter à la page suivante pour les articles indiqués par un astérisque (*).

◎ Consultar la siguiente página para los quentos marcados con un asterisco (*).

参照番号 Ref. No.	品名 Name of Parts	B 8 4 5			B 8 4 8
		- 3	- 5	- 7	- 1
C-1-6	ハリボウLクミ Needle Bar (L) Assembly (基線幅 Needle Position Width)	153604-101 (2.4mm)		S09151-001 (2.4mm)	S07804-001 (2.0mm)
C-1-7	ハリボウRクミ Needle Bar (R) Assembly	153606-001	S09149-001	153606-001	

- ◎ 上記部品は補給専用部品です。
(御使用の際、上下方向に多少の遊びが出来ます。)
- ◎ The above parts are for replacement only.
(Use of these parts will result in a slight amount of vertical play.)
- ◎ Die oben aufgeführten Teile sind nur für den Austausch.
(Durch die Verwendung dieser Teile entsteht ein kleines vertikales Spiel.)
- ◎ Les pièces ci-dessus ne peuvent servir qu'en tant que pièces de rechange.
(L'utilisation de ces pièces provoquera un léger jeu vertical.)
- ◎ Las piezas anteriores sólo se usan para recambio.
(El uso de estas piezas produce un ligero juego vertical.)

C-1-8	ハリボウダキクミ Needle Bar Clamp Assembly	記号 Mark	部品コード Parts. No.
		A	S00858-001
		B	S00858-002
		C	S00858-003

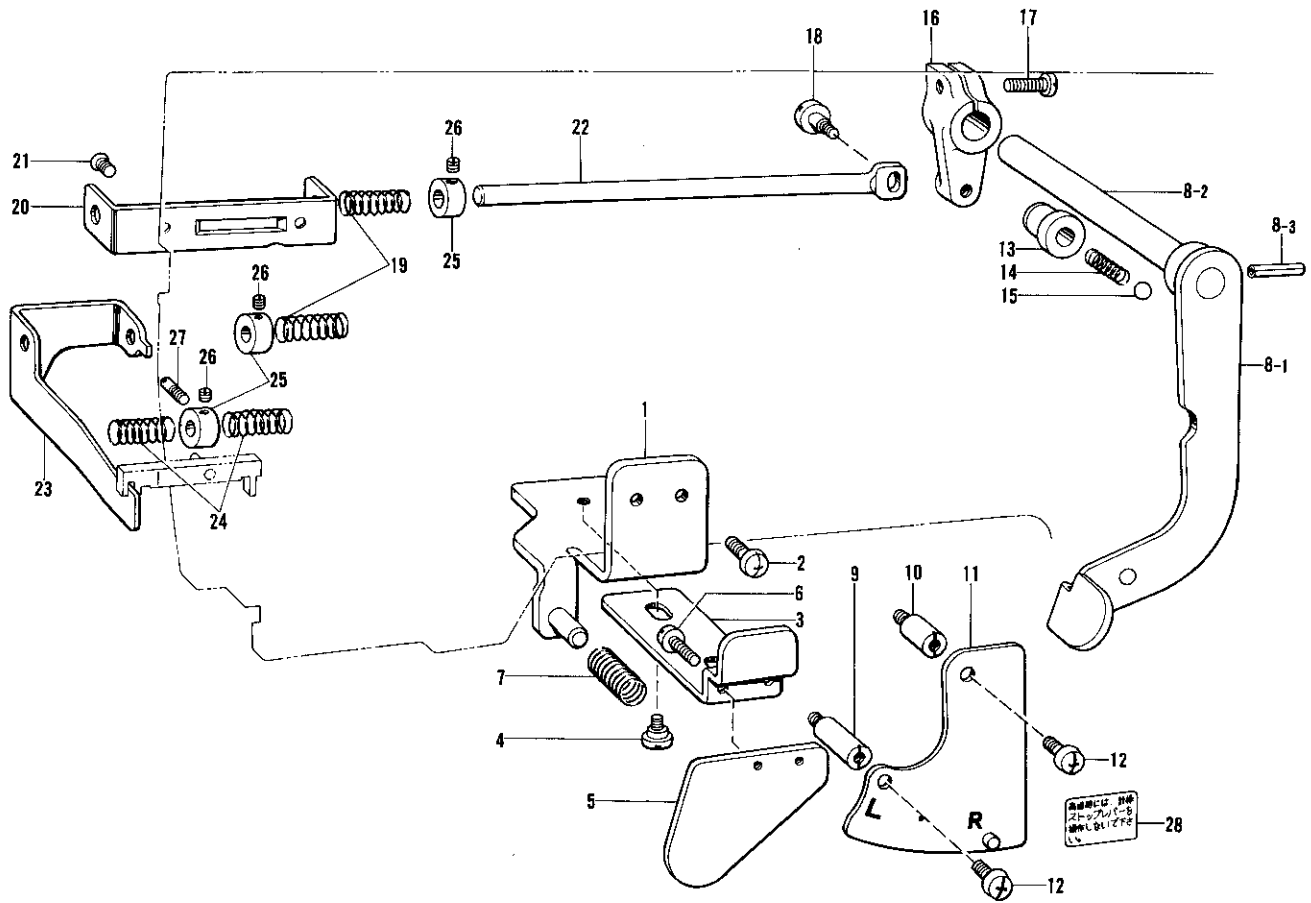
C-1-13	スベリコクミ Slide Block Assembly	記号 Mark	部品コード Parts. No.
		3 5	S07575-002
		4 0	S07575-003
		4 5	S07575-004
		5 0	S07575-005
		5 5	S07575-006
		6 0	S07575-007
		6 5	S07575-008
		7 0	S07575-009
		7 5	S07575-010
		8 0	S07575-011

- ◎ 上記部品は、テーキンを確認した上、御注文下さい。
- ◎ Check the replacement index for the above parts before ordering.
- ◎ Vor dem Bestellen den Austauschindex obenstehenden Teile kontrollieren.
- ◎ Avant de passer commande, consulter l'index de pièces de rechange pour les pièces ci-dessous.
- ◎ Verificar el código de recambio de las piezas a anteriores, antes de hacer el pedido.

D. 針棒切換操作関係

Needle bar flip-up mechanism / Nadelstangenhochstellung

Mécanisme de sauté de la barre à aiguille / Mécanisme del lanzador de barra de aguja

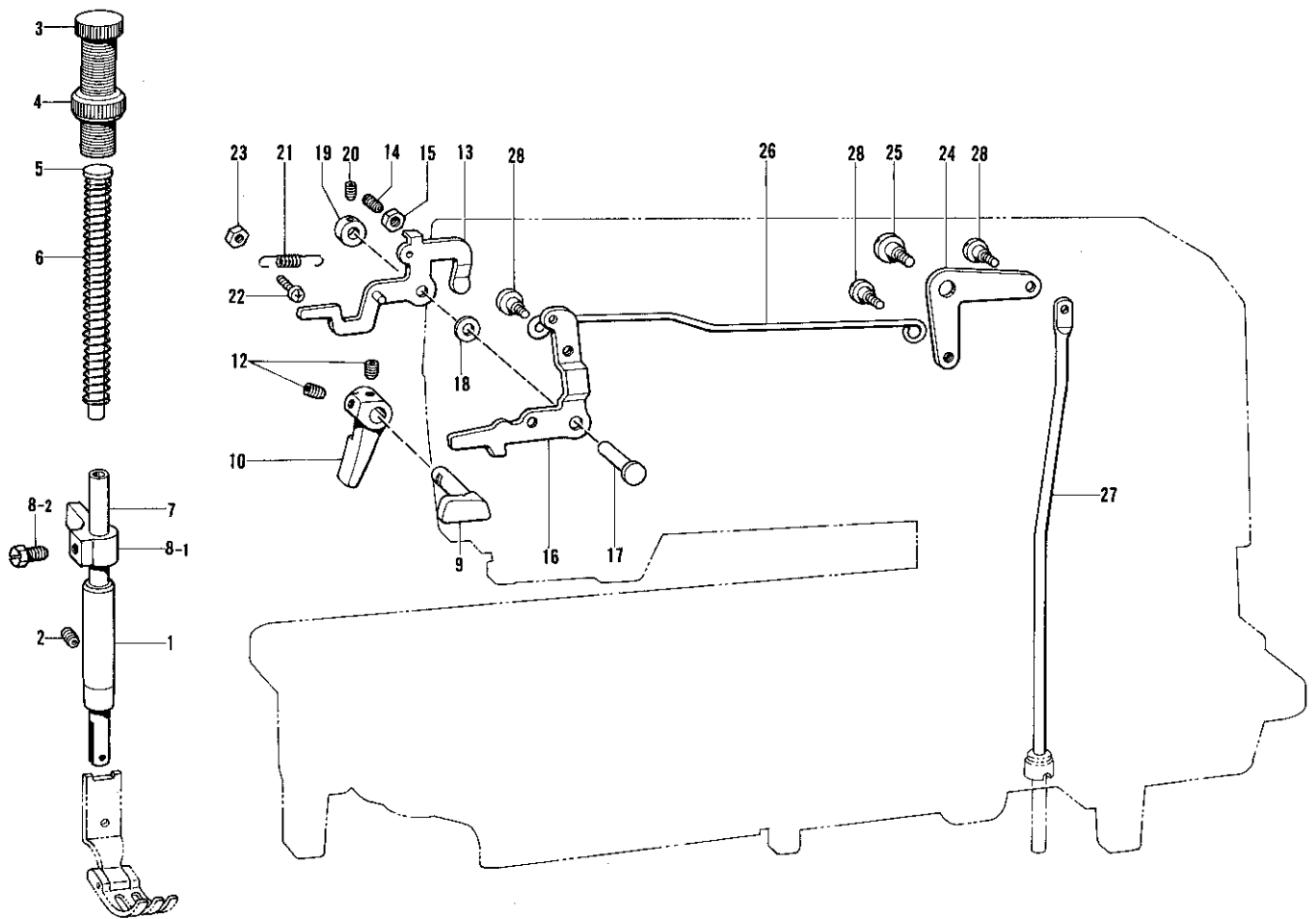


参照番号 Ref.No.	品名 Name of Parts		個数 Q'ty	部品コード Parts No.	参照番号 Ref.No.	品名 Name of Parts		個数 Q'ty	部品コード Parts No.
1	シジイタクミ	Indication Plate Assembly	1	S07581-001	14	タマオシバネ	Spring	1	150820-001
2	ナベコ476-32×10	Screw 4.76×10	2	062711-012	15	コウキユウ1/4	Stell Ball 1/4	1	071063-550
3	ブッシュレバー	Push Lever	1	S07584-001	16	レバージクウデ	Lever Arm Shaft	1	149855-001
4	ダンネジ6.35	Stud Screw 6.35	2	149127-001	17	ナベコ476-32×14	Screw 4.76×14	1	062711-412
5	ブッシュレバークイタ	Push Lever Plate	1	S07585-001	18	ダンネジ4.37	Stud Screw 4.37	2	146597-101
6	ナベコ357-40×5	Screw 3.57×5	2	062670-512	19	レバージクウデバネ	Spring	-2	149857-001
7	ブッシュレバークイタバネ	Spring	1	149843-001	20	スライドジクウケ	Slide Shaft Supporter	1	149858-001
8	ストップレバークイタ	Stop Lever Shaft Assembly	1	149847-002	21	サラネジ4.37	Screw 4.37	2	107272-002
8-1	ストップレバー	Stop Lever	1	-----	22	スライドジク	Slide Shaft	1	S07588-001
8-2	ストップレバークイタ	Stop Lever Shaft	1	-----	23	スライドジクウケイタ	Slide Shaft Supporter Plate	1	S07586-001
8-3	スプリングピンAW3	Spring Pin AW3	1	047301-842	24	ジクウケイタバネ	Spring	2	149863-001
9	スタッドL	Stud (L)	1	149852-001	25	セットカラー	Set Collar	3	149864-001
10	スタッドS	Stud (S)	1	149853-001	26	トメネジ3.57ヒラ	Screw 3.57	5	011679-312
11	キリカエシジイタクミ	Flip-up Holder Assembly	1	150818-001	27	アンナイネジ	Guide Screw	1	149865-001
12	ナベコ476-32×10	Screw 4.76×10	2	062711-012	28	キリカエシジイタラベル	Label	1	-----
13	タマアンナイブッシュ	Joint Guide Bushing	1	S07587-101					

E. 押工関係

Presser foot mechanism / Stoffdrückerfuß

Mécanisme du pied presseur / Mécanismo del prensa telas

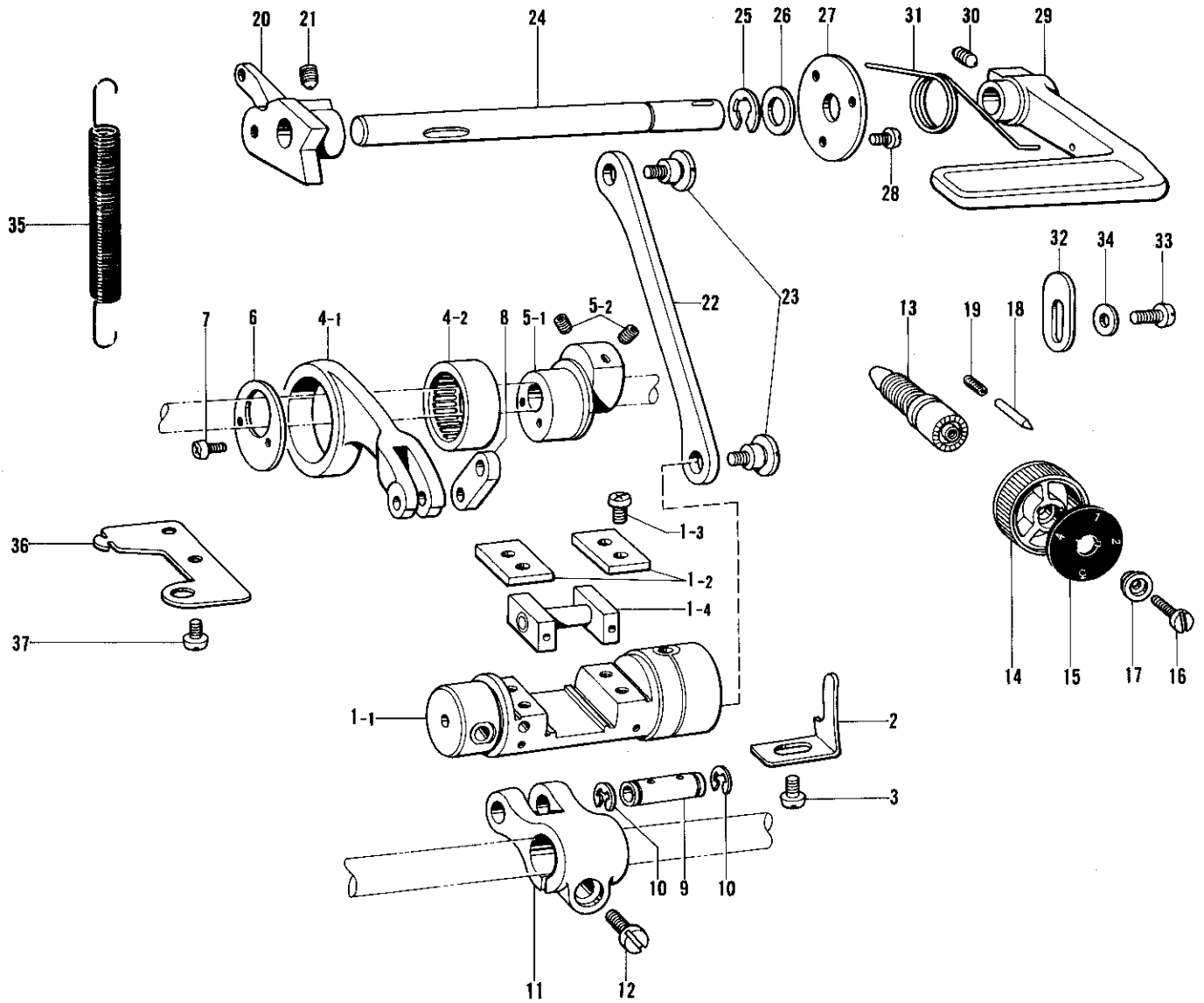


参照番号 Ref.No.	品名 Name of Parts	個数 Q'ty	部品コード Parts No.	参照番号 Ref.No.	品名 Name of Parts	個数 Q'ty	部品コード Parts No.
1	オサエボウメタル Presser Bar Bushing	1	145472-001	15	ナット6.35 Nut 6.35	1	150556-001
2	トメネジ6.35クボミ Screw 6.35x18	1	013781-012	16	オサエアゲレバー Knee Lifter Lifting Lever	1	S07348-001
3	オサエチョウセツネジ Presser Adjusting Screw	1	141207-001	17	オサエアゲレバースク Knee Lifter Lifting Lever Stud	1	S07349-001
4	チョウセツネジツマミナット Presser Adjusting Screw Nut	1	147846-001	18	ザガネ Washer	1	S07350-001
5	オサエバネアンナイ Presser Spring Guide	1	141208-001	19	セットカラー Set Collar	1	139096-001
6	オサエバネ Presser Bar Spring	1	S07346-001	20	アナトメネジ4.37クボミ Screw 4.37	2	014680-422
7	オサエボウ Presser Bar	1	S07345-001	21	オサエアゲレバーバネ Knee Lifter Lifting Lever Spring		S07355-001
8	オサエボウダキネジツキ Presser Bar Clamp Assembly	1	181919-101	22	ナベコ357-40x14 Screw 3.57x14	1	062671-412
8-1	オサエボウダキ Presser Bar Guide Bracket	1	147513-001	23	ナット1.57x3.57 Nut 1.57	1	021670-102
8-2	ボルト5.95 Bolt 5.95	1	142403-001	24	ヒザアゲレバー Knee Lifter Lever	1	S07358-001
9	オサエアゲクランク Presser Bar Lifter Crank	1	S07347-001	25	ダンネジ6.35 Stud Screw 6.35	1	145480-001
10	オサエアゲテコ Presser Bar Lifter	1	145482-101	26	ヒザアゲレネカン Knee Lifter Connector	1	S07357-001
12	アナトメネジ4.76クボミ Screw 4.76	2	014710-522	27	ヒザアゲボウ Knee Lifter Bar	1	S07359-001
13	イトユルメイタクミ Thread Tension Releasing Plate Assembly	1		28	ダンネジ4.76 Stud Screw 4.76	3	145478-001
14	トメネジ6.35ヒラ Screw 6.35	1	S07356-001				

F. 送り関係

Feed mechanism / Transportvorrichtung

Mécanisme de l'entraînement / Mécanisme de la alimentation

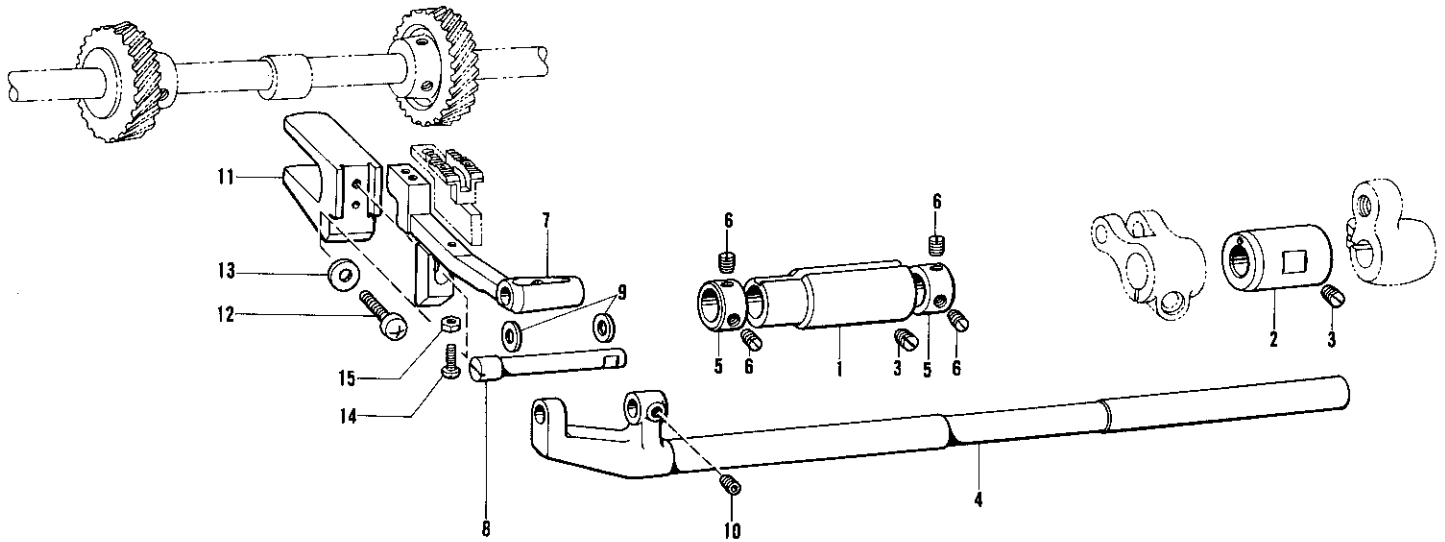


参照番号 Ref.No.	品名 Name of Parts	個数 Qty	部品コード Parts No.	参照番号 Ref.No.	品名 Name of Parts	個数 Qty	部品コード Parts No.
1	キリカエキクミ	1		16	シメネジ4.76	1	129458-002
1-1	キリカエキ	1		17	メモリイタオサエ	1	142746-002
1-2	カクコマンナタイト	2	S07363-001	18	メモリイタギメピン	1	145502-001
1-3	ナベコ437-40×10	4	062681-012	18	メモリイタギメピンバネ	1	100328-001
1-4	キリカエキカクゴマクミ	1	S07364-001	20	オクリチヨウセツキ	1	S07368-001
2	キリカエキトメ	1	S07379-001	21	アナトメネジ5.95	2	118853-001
3	ナベコ476-32×6	1	062710-612	22	キリカエキレンカン	1	S07369-001
4	スイヘイオクリレンカンクミ	1	143611-101	23	ダンネジ5.95	2	S07370-001
4-1	スイヘイオクリレンカン	1	143612-000	24	カエシヌイレバースジク	1	
4-2	ニードルベアリング	1	118954-000	25	トメワE8	1	048080-342
5	スイヘイヘンシンリンネジツキ	1	148802-201	26	ヒラザガネショウ10	1	025100-132
5-1	スイヘイヘンシンリン	1		27	カンザ	1	147504-001
5-2	アナトメネジ6.35クボミ	2	014771-022	28	ナベコ357-40×5	3	062670-512
6	ベアリングフタ	1	S07378-001	29	カエシヌイレバー	1	
7	ナベコ357-40×8	2	062670-812	30	アナトメネジ5.95	1	118853-001
8	スイヘイオクリウデリンク	1	143613-001	31	カエシヌイレバーオサエバネ	1	S07375-001
9	スイヘイオクリウデジク	1	143616-001	32	ハンドルストッパ	1	S07380-001
10	トメワE6	2	048080-342	33	ナベコ476-32×10	1	062711-012
11	スイヘイオクリウデ	1	148495-001	34	ヒラザガネショウ4.76	1	025710-232
12	シメネジ6.35×18	1	S01304-001	35	キリカエキバネ	1	S07376-001
13	オクリチヨウセツネジ	1	159361-001	36	バネカケ	1	S07377-001
14	オクリメモリイタダイヤル	1	129500-004	37	ナベコ476-32×6	2	062710-612
15	オクリメモリイタ	1					

G. 送り軸関係

Feed shaft mechanism / Transport welle

Mécanisme de l'arbre entraînement / Mecanismo de la eje alimentación

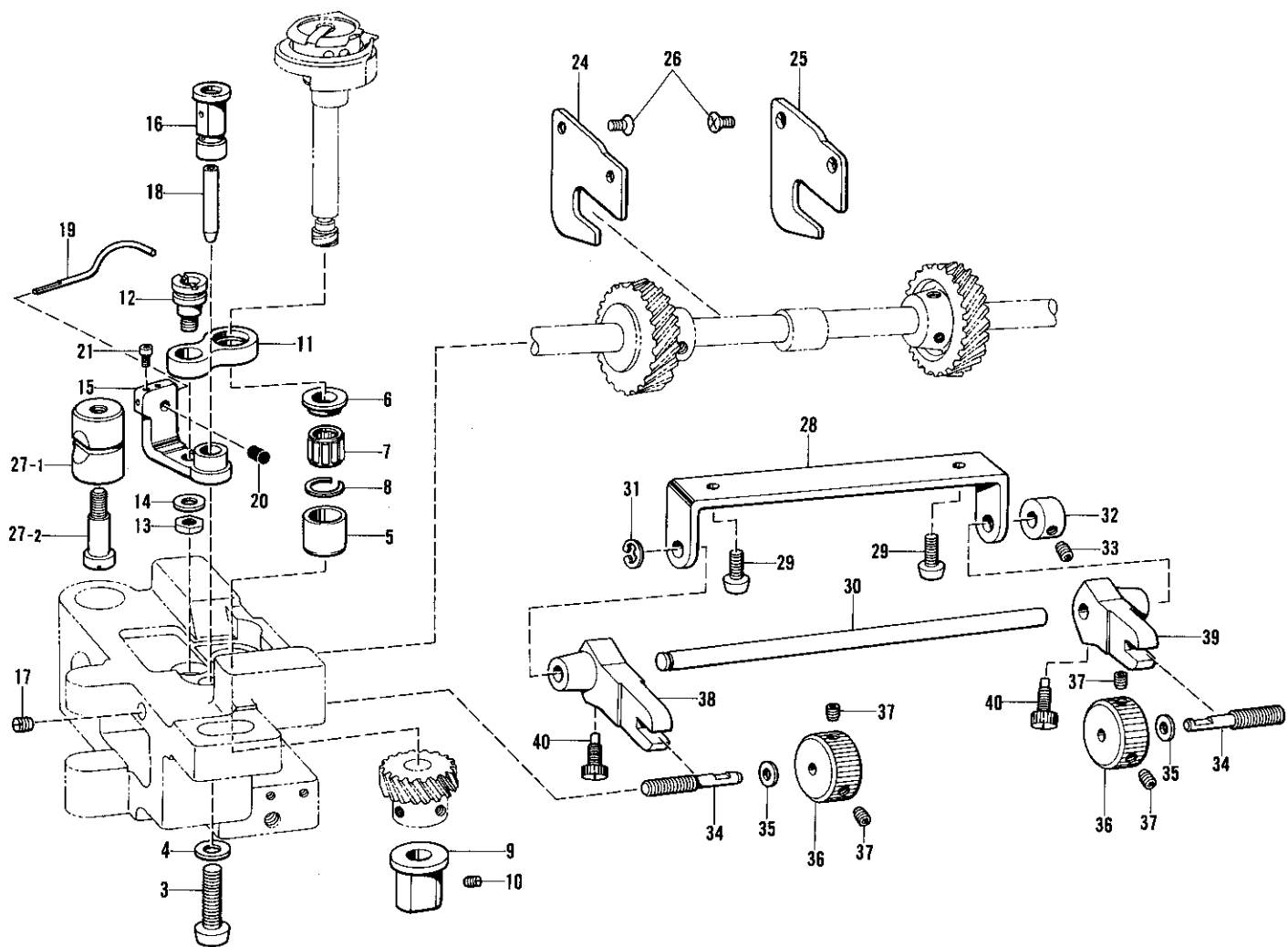


参照番号 Ref.No.	品名 Name of Parts	個数 Q'ty	部品コード Parts No.	参照番号 Ref.No.	品名 Name of Parts	個数 Q'ty	部品コード Parts No.
1	オクリジクメタルL Feed Rock Shaft Bushing (L)	1	148494-001	9	スラストリング Thrust Ring	2	143591-001
2	オクリジクメタルR Feed Rock Shaft Bushing (R)	1	S07386-001	10	アナトメネジ4.37クボミ Screw 4.37	1	014680-622
3	トメネジ6.35クボミ Screw 6.35	2	013781-012	11	オクリダイフタマタ Feed Bar Fork	1	112656-001
4	スイヘイオクリジク Feed Rock Shaft	1	148492-101	12	ナベコ595-28×14 Screw 5.95×14	1	062761-412
5	セットカラー Feed Rock Shaft Collar	2	113074-001	13	ヒラザガネショウ6 Washer 6	1	025060-132
6	トメネジ6.35 Screw 6.35	4	101706-001	14	ナベコ318-40×12 Screw 3.18×12	1	062661-212
7	オクリダイ Feed Bar	1		15	ナット1シュ3.18 Nut 3.18	1	021660-102
8	オクリダイトリツケジク Feed Bar Shaft	1	148491-001				

H. カマ関係(1)

Rotary hook mechanism (1) / Greifervorrichtung (1)

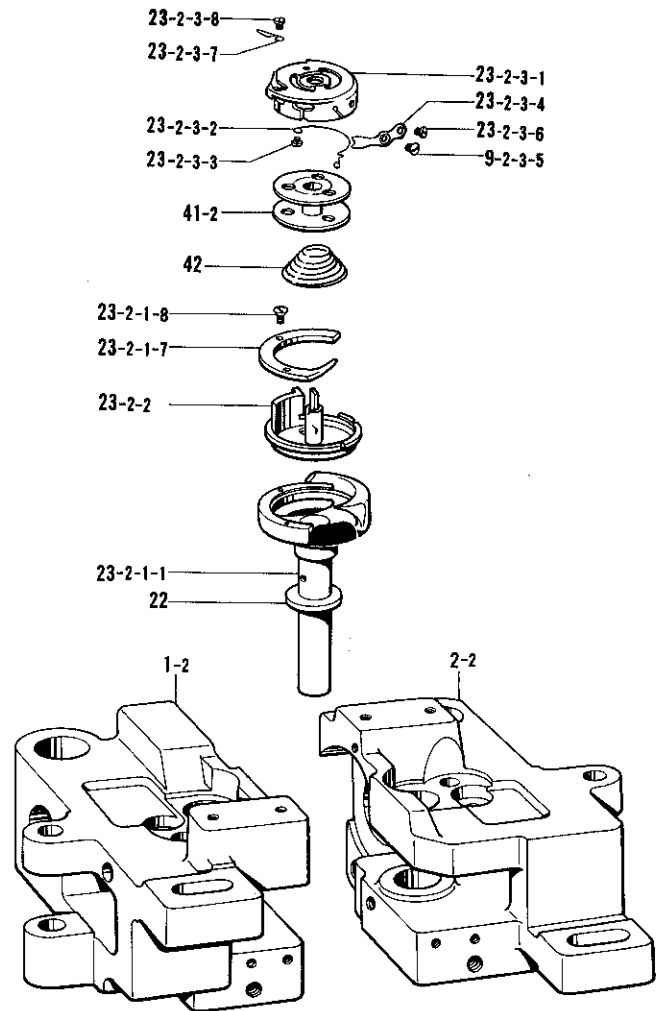
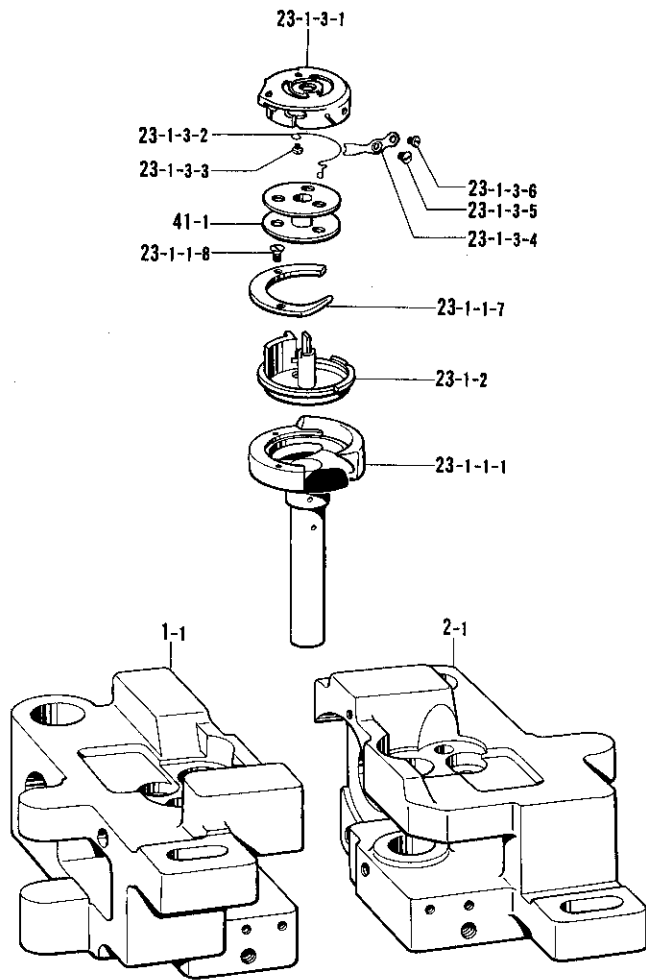
Mécanisme du crochet rotatif (1) / Mecanismo del cangrejo (1)



参照番号 Ref.No.	品名 Name of Parts	個数 Q'ty	部品コード Parts No.	参照番号 Ref.No.	品名 Name of Parts	個数 Q'ty	部品コード Parts No.
3	ナベコ635-28×25	2	062782-512	24	ギヤ案内L	1	S07436-001
4	ザガネ	2	100197-002	25	ギヤ案内R	1	S07437-001
5	カマジクメタルU	2	S07418-001	26	サラネジ3.57	4	108960-002
6	スラストリング	2	S07421-001	27	ピンチスリーブクミ	2	S07658-001
7	ニードルベアリング	2	S07420-000	27-1	ピンチスリーブ	2	-----
8	ストップリング	2	S07419-001	27-2	シメネジ5.95	2	112700-001
9	カマジクメタルD	2	S07417-001	28	ハリスキョウセツボウササエ	1	S07430-001
10	トメネジ4.76クボミ	2	013710-512	29	ナベコ476-32×10	2	062711-012
11	オープナーリンク	2	112692-101	30	ハリスキョウセツボウ	1	S07431-001
12	オープナーリンクジク	2	148005-001	31	トメワE4	1	048040-342
13	ナット4.76	2	110161-006	32	セットカラー	1	159436-001
14	ピラザガネチユウ4.76	2	025710-232	33	アナトメネジ4.37クボミ	1	014680-622
15	オープナーレバー	2	S07422-001	34	ハリスキョウセツボウネジ	2	S07434-001
16	オープナーレバースジク	2	112695-001	35	ピラザガネシユウ4.37	2	025680-132
17	トメネジ4.76クボミ	2	013711-012	36	ハリスキョウセツボウナット	2	S07435-001
18	パイプ	2	112696-000	37	アナトメネジ4.37クボミ	4	014680-622
19	オープナー	2	S07423-001	38	ハリスキョウセツボウタマタL	1	S07432-001
20	ゴムセン	2	142274-001	39	ハリスキョウセツボウタマタR	1	S07433-001
21	トメネジ3.18	4	S07424-001	40	ハリトメネジ3.57	2	121980-001

H. カマ関係(2)(スタンダード)
 Rotary hook mechanism (2) (Standard)
 Greifervorrichtung (2) (Norm)
 Mécanisme du crochet rotatif (2) (Standard)
 Mecanismo del cangrejo (2) (Norma)

H. カマ関係(3)(糸切り)
 Rotary hook mechanism (3) (Thread Trimmer)
 Greifervorrichtung (3) (Fadenabschneider)
 Mécanisme du crochet rotatif (3) (Coupe-fil)
 Mecanismo del cangrejo (3) (Cortahilos)



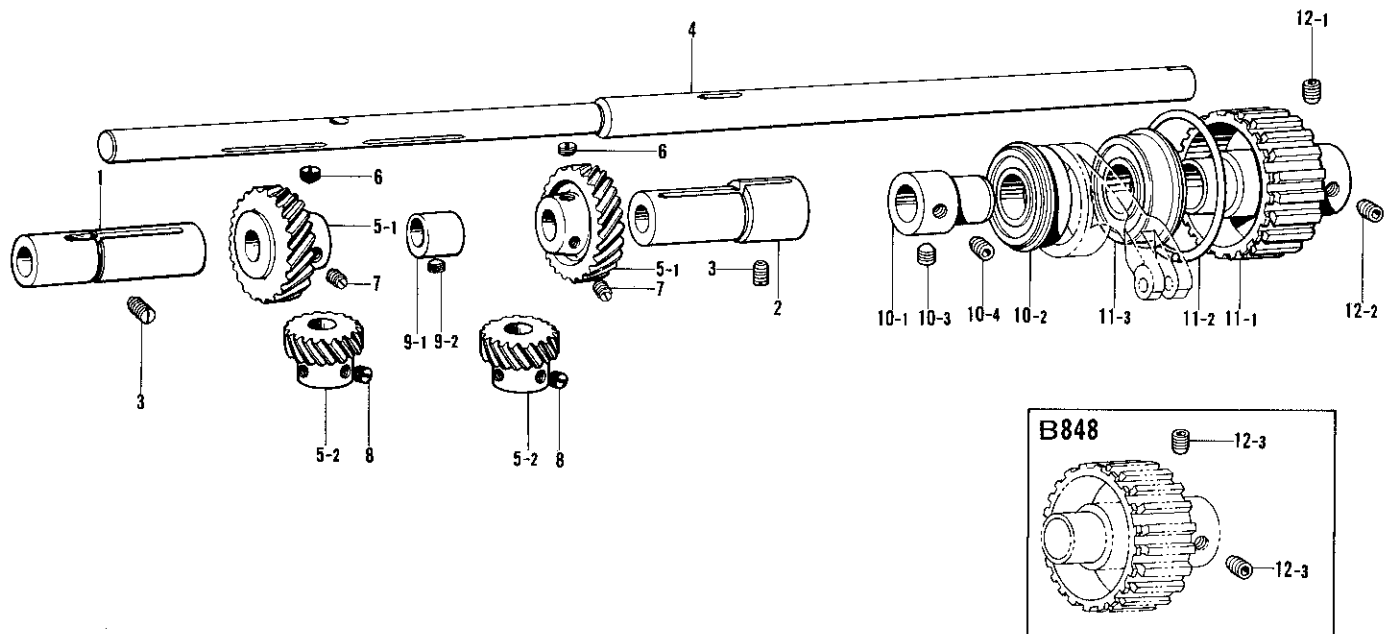
参照番号 Ref.No.	品名 Name of Parts	個数 Q'ty	部品コード Parts No.
1-1	カマダイL Rotary Hook Base (L)	1	S07416-001
2-1	カマダイR Rotary Hook Base (R)	1	S07414-001
23-1	ニホンハリカマ Rotary Hook Assembly	2	S07568-001
23-1-1	ソトカマクミ Outer Rotary Hook Assembly	2	S08005-001
23-1-1-1	ソトカマ Outer Rotary Hook	1	
23-1-1-1	ウチカマオサエ Inner Rotary Hook Presser	2	
23-1-1-8	ウチカマオサエトメネジ Screw	4	151027-001
23-1-2	ウチカマクミ Inner Rotary Hook Assembly	2	S07738-001
23-1-3	キャップクミ Cap Assembly	2	S07741-001
23-1-3-1	キャップ Cap	2	
23-1-3-2	シタイトタルミトリバネ Spring	2	151034-001
23-1-3-3	タルミトリバネトメネジ Screw	2	151035-001
23-1-3-4	チョウシバネ Tension Adjusting Spring	2	151025-001
23-1-3-5	チョウシネジ Tension Adjusting Screw	2	S01567-001
23-1-3-6	チョウシバネトメネジ Screw	2	S01568-001
41-1	ボビン Bobbin	2	

参照番号 Ref.No.	品名 Name of Parts	個数 Q'ty	部品コード Parts No.
1-2	カマダイL Rotary Hook Base (L)	1	S07415-001
2-2	カマダイR Rotary Hook Base (R)	1	S07413-001
22	スペーサ0.2 Spacer 0.2		153243-001
	スペーサ0.3 Spacer 0.3		153244-001
23-2	ニホンハリカマ Rotary Hook Assembly	2	S07569-001
23-2-1	ソトカマクミ Outer Rotary Hook Assembly	2	S07733-001
23-2-1-1	ソトカマ Outer Rotary Hook	2	
23-2-1-1	ウチカマオサエ Inner Rotary Hook Presser	2	
23-2-1-8	ウチカマオサエトメネジ Screw	4	151027-001
23-2-2	ウチカマクミ Inner Rotary Hook Assembly	2	S07739-001
23-2-3	キャップクミ Cap Assembly	2	S07742-001
23-2-3-1	キャップ Cap	2	
23-2-3-2	シタイトタルミトリバネ Spring	2	151034-001
23-2-3-3	タルミトリバネトメネジ Screw	2	151035-001
23-2-3-4	チョウシバネ Tension Adjusting Spring	2	151043-001
23-2-3-5	チョウシネジ Tension Adjusting Screw	2	S01567-001
23-2-3-6	チョウシバネトメネジ Screw	2	S01568-001
23-2-3-7	イトオサエワイヤー Wire	2	159801-001
23-2-3-8	シメネジ1.58×2 Screw 1.58×2	2	159802-001
41-2	ボビン Bobbin	2	S01928-101
42	クウテンボウシバネ Bobbin Presser Spring	2	148602-001

J. 下軸関係

Lower shaft mechanism / Untere welle

Mécanisme de l'arbre inférieur / Mecanismo de la eje inferior

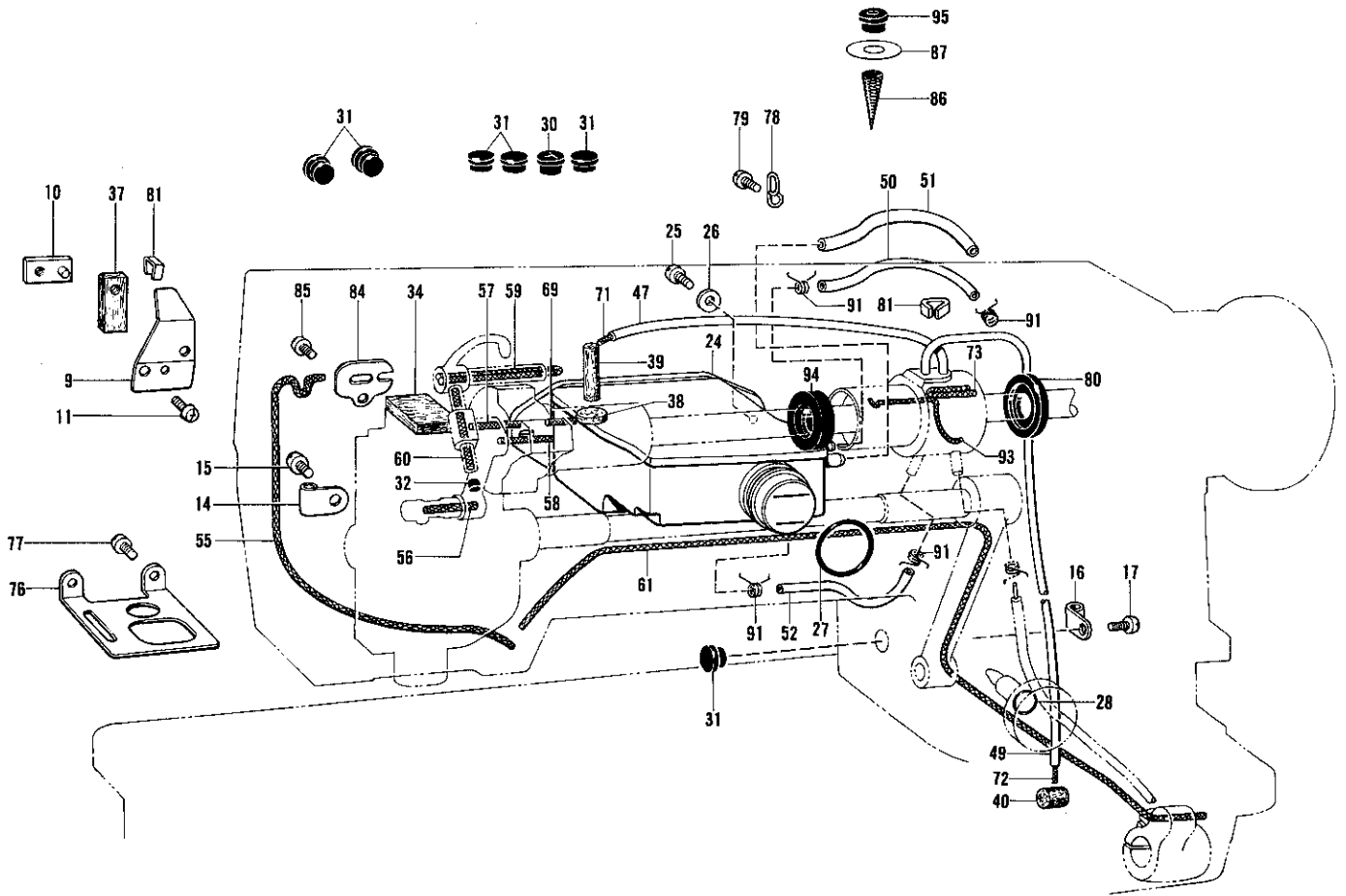


参照番号 Ref.No.	品名 Name of Parts	個数 Q'ty	部品コード Parts No.	参照番号 Ref.No.	品名 Name of Parts	個数 Q'ty	部品コード Parts No.
1	カマドダイメタルL Rotary Hook Base Bushing (L)	1	148503-000	10	タマジクウケクミ Bearing Holder Assembly	1	S07446-001
2	カマドダイメタルR Rotary Hook Base Bushing (R)	1	148502-000	10-1	タマジクウケブッシュ Bushings	1	S07447-001
3	トメネジ6.35クボミ Screw 6.35	2	013781-012	10-2	タマジクウケ6004ZZNR Bearing 6004ZZNR	1	072600-480
4	シタジク Lower Shaft	1		10-3	アナトメネジ6.35トガリ Screw 6.35	1	148821-001
5	スパイラルギヤクミ Spiral Gear Assembly	2	180949-001	10-4	アナトメネジ6.35クボミ Screw 6.35	1	014771-022
5-1	スパイラルギヤ Spiral Gear	2		11	タイミングプーリDクミ Timing Belt Wheel (D) Assembly	1	
5-2	ピニオン Pinion Gear	2		11-1	タイミングプーリD Timing Belt Wheel	1	
6	トメネジ6.35 Screw 6.35	2	112684-001	11-2	タイミングプーリリング Side Ring	1	
7	トメネジ6.35 Screw 6.35	4	100251-001	11-3	タマジクウケ6204ZZNR Bearing 6204ZZNR	1	158115-001
8	トメネジ6.35 Screw 6.35	6	101706-001	12-1	アナトメネジ6.35クボミ Screw 6.35	1	014771-022
9	ジョウゲヘンシンリンクミ Vertical Feed Eccentric Wheel Assembly	1		12-2	アナトメネジ6.35トガリ Screw 6.35	1	148821-001
9-1	ジョウゲヘンシンリン Vertical Feed Eccentric Wheel	1		12-3	アナトメネジ6.35クボミ Screw 6.35	2	014771-022
9-2	トメネジ6.35 Screw 6.35	1	112684-001				

K. 給油潤滑関係(1)

Lubrication (1) / Schmierung (1)

Lubrification (1) / Lubricación (1)

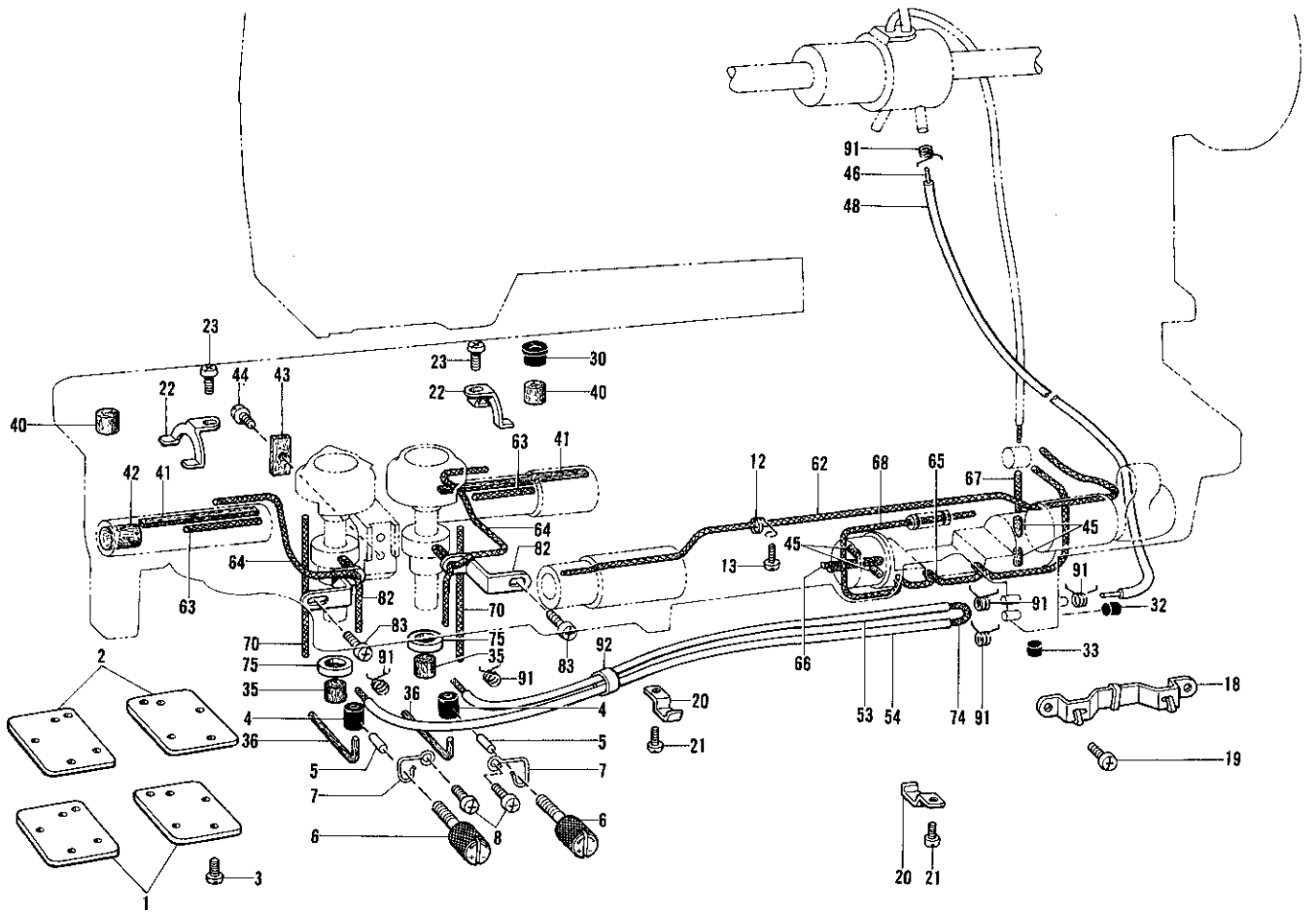


参照番号 Ref.No.	品名 Name of Parts	個数 Q'ty	部品コード Parts No.	参照番号 Ref.No.	品名 Name of Parts	個数 Q'ty	部品コード Parts No.
9	オイルヨケイタ	1	112716-101	55	クミヒモ(20cm)	1	150374-000
10	オイルヨケイタオサエカネ	1	112717-001	56	クミヒモ4×4(5cm)	1	112728-001
11	ナベコ476-32×10	1	062711-012	57	クミヒモ3×3(3cm)	1	114693-001
14	クミヒモササエ	2	112739-001	58	クミヒモ6×6(4.5cm)	1	112735-000
15	ナベコ357-40×5	2	062670-512	59	クミヒモ6×6(13cm)	1	113653-000
16	クミヒモササエ	1	112739-001	60	クミヒモ4×4(4cm)	1	S03289-001
17	ナベコ357-40×5	1	062670-512	61	クミヒモ4×4(44cm)	1	112736-000
24	オイルタンククミ	1	S07450-000	69	クミヒモ3×3(2.5cm)	1	S07462-000
25	ナベコ476-32×10	2	062711-012	71	クミヒモ4×4(30cm)	1	153920-001
26	ヒラザガネテウ4.76	2	025710-232	72	クミヒモ4×4(35cm)	1	152974-001
27	OリングP30	1	081030-070	73	クミヒモ4×4(4cm)	2	S03289-001
28	Oリング	1	108549-001	76	ダストプレート	1	S07570-001
30	オイルカップ	2	140890-001	77	ナベコ357-40×5	2	062670-512
31	メクラセン	6	104821-001	78	チューブササエ	1	S07467-001
32	ゴムセン	2	142274-001	79	ナベコ437-40×8	1	062680-812
34	フェルト	1	149834-000	80	オイルシール	1	S07468-000
37	テンピンフェルト	1	148762-001	81	チューブカシメ	2	S07469-001
38	ウワジクメタルLフェルト	1	112734-001	84	クミヒモフタ	1	149626-001
39	フェルト	1	S07571-000	85	バインドP318-40×5	2	060660-512
40	フェルト	3	112753-001	86	オイルフィルター	1	S07473-000
47	ビニールチューブ	1	S07453-000	87	オイルシート	1	S07481-000
49	ビニールチューブ	1	S07454-000	91	チューブストッパー	10	S07876-001
50	ビニールチューブ	1	S07456-000	93	クミヒモ(7cm)	1	S09369-000
51	ビニールチューブ	1	S07457-100	94	オイルシール	1	S09364-000
52	ビニールチューブ	1	S07810-100	95	ベッドオイルフタ	1	112758-001

K. 給油潤滑関係(2)

Lubrication (2) / Schmierung (2)

Lubrification (2) / Lubricación (2)

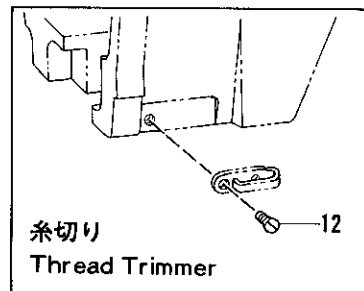
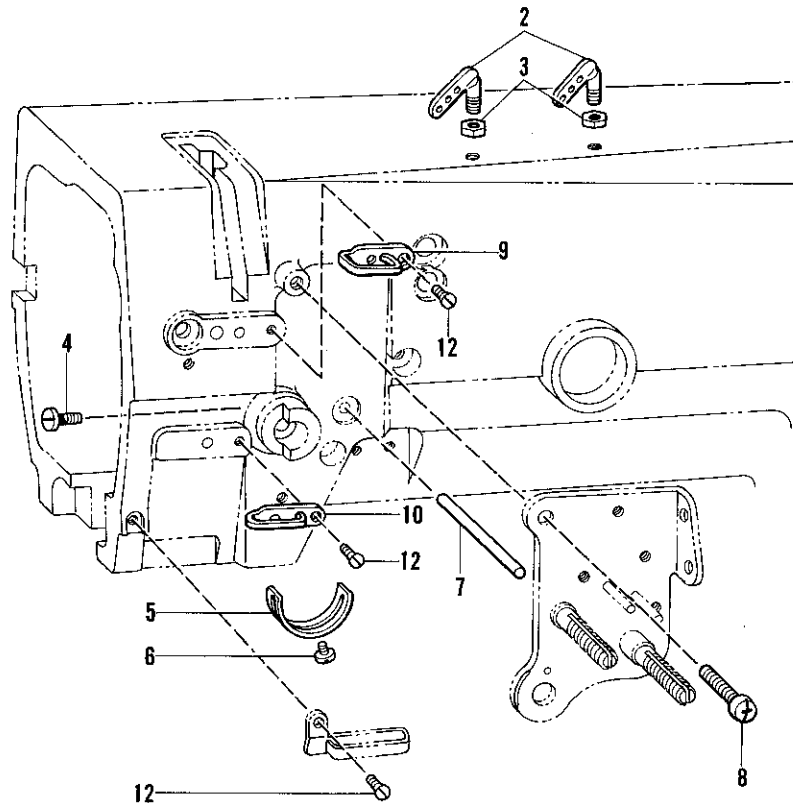


参照番号 Ref.No.	品名 Name of Parts	個数 Q'ty	部品コード Parts No.	参照番号 Ref.No.	品名 Name of Parts	個数 Q'ty	部品コード Parts No.
1	カマドダイフタ Rotary Hook Base Cover	2	S07448-001	43	オクリダイフタマタフェルト Felt	1	112759-001
2	カマドダイバックン Rotary Hook Base Packing	2	S07449-000	44	シメネジ3.57 Screw 3.57	1	100257-010
3	ナベコ357-40×8 Screw 3.57×8	8	062670-812	45	フェルト Felt	4	148743-001
4	ゴムリング Rubber Ring	2	S07477-000	46	ワイヤー Wire	1	S07460-000
5	ゴムオサエ Rubber Presser	2	S07478-000	48	ビニールチューブ Oil Tube	1	S07455-000
6	オイルチョウセツネジ Oil Adjusting Screw	2	S07479-001	53	ビニールチューブ Oil Tube	1	S07458-000
7	マワリドメバネ Stopper Spring	2	S07480-001	54	ビニールチューブ Oil Tube	1	S07459-000
8	ナベコ357-40×5 Screw 357-40×5	2	062670-512	62	クミヒモ4×4(3.5cm) Wick 4×4(3.5cm)	1	152974-001
12	クミヒモササエ Tube Holder	1	112743-001	63	クミヒモ3×3(3.2cm) Wick 3×3(3.2cm)	2	S07461-000
13	ナベコ357-40×5 Screw 3.57×5	1	062670-512	64	クミヒモ4×4(25cm) Wick 4×4(25cm)	2	108802-001
18	キリカエキクミヒモササエ Wick Support	1	143673-001	65	クミヒモ4×4(25cm) Wick 4×4(25cm)	1	108802-001
19	ナベコ318-40×4 Screw 3.18×4	2	062660-412	66	クミヒモ4×4(4cm) Wick 4×4(4cm)	1	S03289-001
20	コードオサエL Tube Holder L	2	142268-001	67	クミヒモ4×4(3.5cm) Wick 4×4(3.5cm)	1	111191-001
21	ナベコ357-40×5 Screw 3.57×5	2	062670-512	68	クミヒモ4×4(11cm) Wick 4×4(11cm)	1	112750-000
22	ヒモササエ Wick Holder	2	S07471-001	70	クミヒモ4×4(7cm) Wick 4×4(7cm)	2	S07463-000
23	ナベコ357-40×5 Screw 3.57×5	2	062670-512	74	クミヒモ(71cm) Wick (71cm)	1	S07464-000
33	ゴムセン Oil Cap	1	140327-001	75	スペーサー Spacer	2	156070-002
35	クラッチフェルト Felt	2	151927-001	82	クミヒモササエ Wick Holder	2	S07470-001
36	フェルト Felt	2	S07476-000	83	ナベコ357-40×5 Screw 3.57×5	2	062670-512
41	カマドダイメタルRフェルト Felt	2	113362-001	92	チューブ Tube	1	146253-000
42	フェルト Felt	1	115249-001				

L. 糸通シ関係(1)

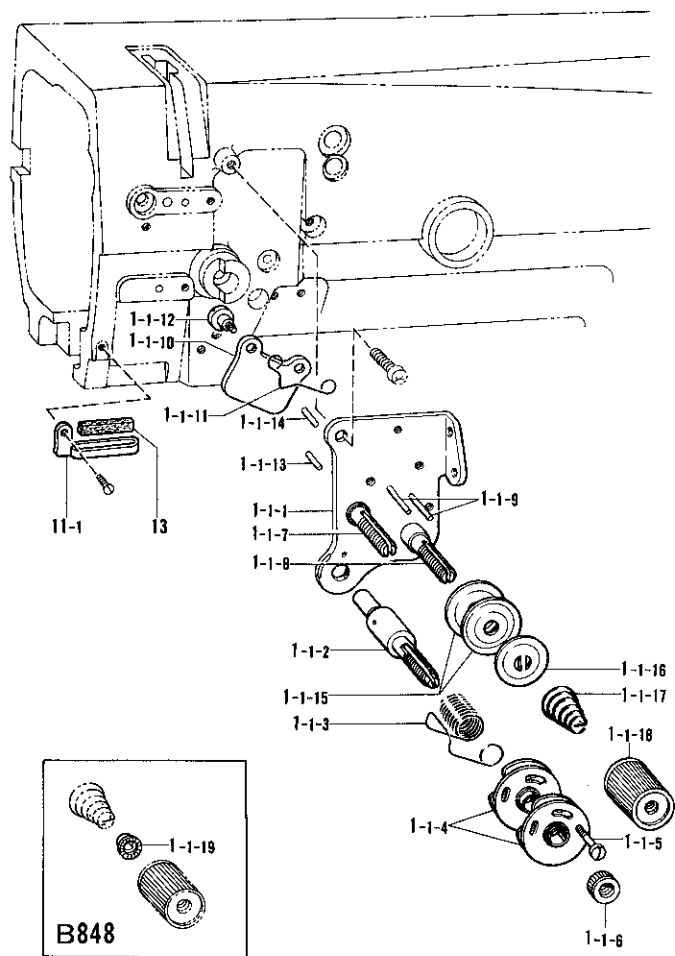
Threading mechanism (1) / Fadenführungsrichtung (1)

Mécanisme de Jénfilage (1) / Mécanismo de la enhebrado (1)

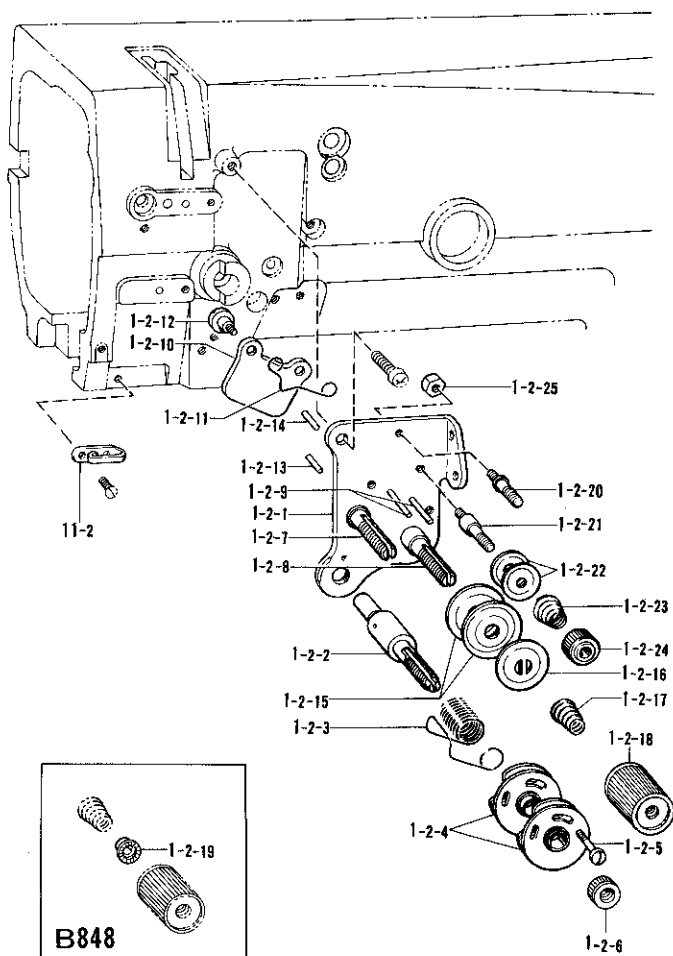


参照番号 Ref.No.	品名 Name of Parts		個数 Q'ty	部品コード Parts No.	参照番号 Ref.No.	品名 Name of Parts		個数 Q'ty	部品コード Parts No.
2	ミツメイトカケ	Top Cover Therad Guide	2	140527-001	7	イトコルメジク	Tension Release Bar	1	S07493-001
3	ナット5.95	Nut 5.95	2	150553-003	8	ナベコ437-40×8	Screw 4.37×8	1	062680-812
4	シメネジ3.57	Screw 3.57	1	100064-002	9	アームイトアンナイU	Arm Therad Guide (U)	1	108266-001
5	イトトリバネストップ	Stopper	1	112709-001	10	アームイトアンナイM	Arm Therad Guide (M)	1	112658-001
6	ナベコ357-40×5	Screw 3.57×5	1	062670-512	12	サラネジ3.57	Screw 3.57	3	108960-002

L. 糸通シ関係(2)(スタンダード)
 Threading mechanism (2) (Standard)
 Fadenführungsvorrichtung (2) (Norm)
 Mécanisme de Jénfilage (2) (Standard)
 Mecanismo de la enhebrado (2) (Norma)



L. 糸通シ関係(3)(糸切り)
 Threading mechanism (3) (Thread Trimmer)
 Fadenführungsvorrichtung (3) (Fadenabschneider)
 Mécanisme de Jénfilage (3) (Coupe-fil)
 Mecanismo de la enhebrado (3) (Cortahilos)



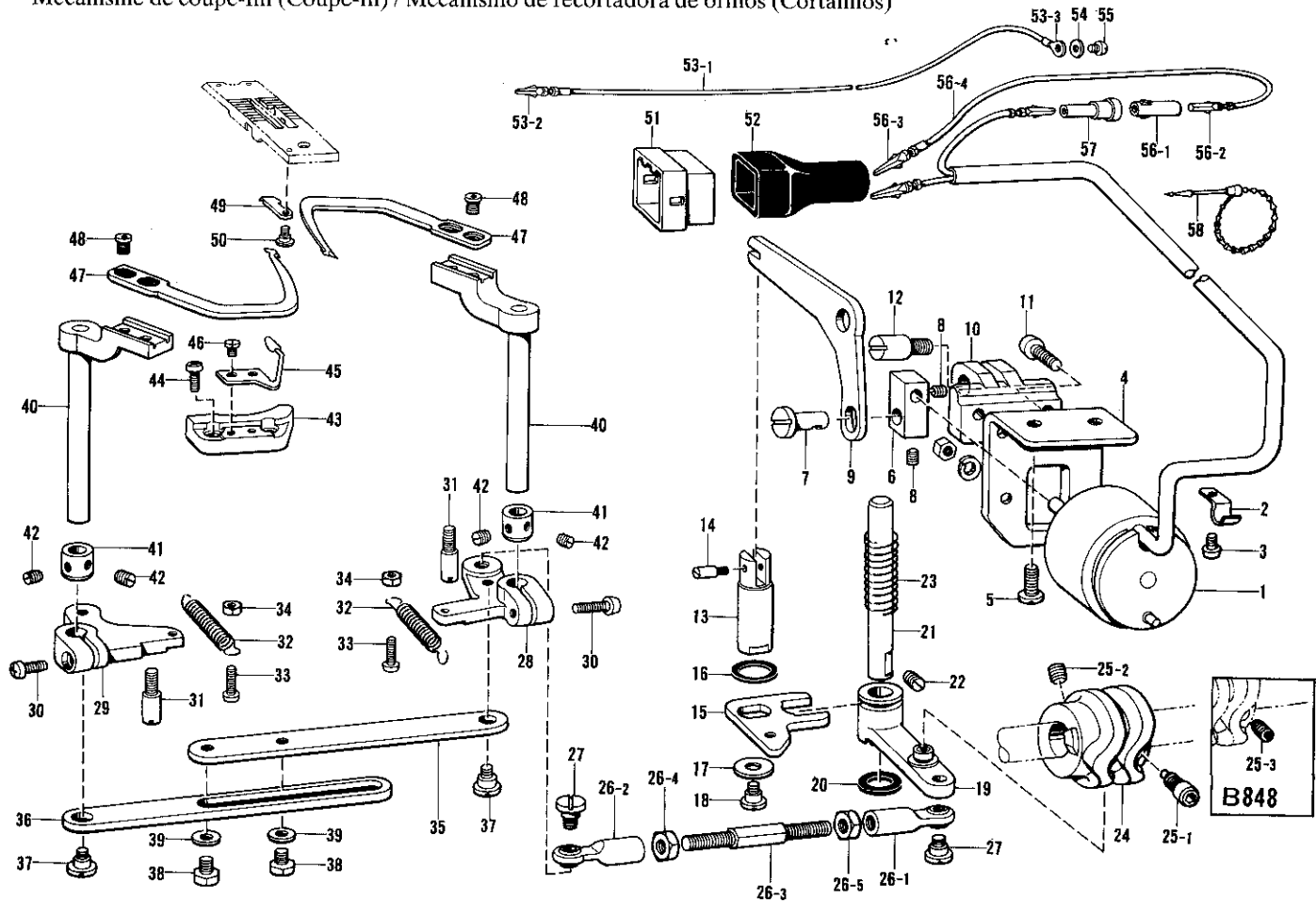
参照番号 Ref.No.	品名 Name of Parts	個数 Q'ty	部品コード Parts No.
1-1	ウワイトチョウシクミ	1	
1-1-1	イトチョウシダイタ	1	
1-1-2	チョウシシク	1	144680-001
1-1-3	イトトリバネ	1	155491-001
1-1-4	イトトリバネアンナイクミ	2	108254-001
1-1-5	シメネジ2.38	1	144682-001
1-1-6	イトチョウシナット	1	108265-001
1-1-7	イトチョウシボウL	1	
1-1-8	イトチョウシボウR	1	
1-1-9	ピン2.6×20	2	
1-1-10	イトユルメイタ	1	S07487-001
1-1-11	イトユルメバネ	1	118320-001
1-1-12	ダンネジ3.57	2	112712-001
1-1-13	イトユルメピン	1	144704-001
1-1-14	イトユルメピンL	1	S07488-001
1-1-15	イトチョウシサラ	4	145446-001
1-1-16	イトチョウシサラオサエ	2	159805-001
1-1-17	イトチョウシバネ	2	
1-1-18	イトチョウシナット	2	149566-002
1-1-19	チョウシバネウエザガネ	2	144105-000
11-1	アームイトアンナイD	1	112715-001
13	アームイトアンナイフェルト	1	114941-001

参照番号 Ref.No.	品名 Name of Parts	個数 Q'ty	部品コード Parts No.
1-2	ウワイトチョウシクミ	1	
1-2-1	イトチョウシダイタ	1	
1-2-2	チョウシシク	1	144680-001
1-2-3	イトトリバネ	1	155491-001
1-2-4	イトトリバネアンナイクミ	2	108254-001
1-2-5	シメネジ2.38	1	144682-001
1-2-6	イトチョウシナット	1	108265-001
1-2-7	イトチョウシボウL	1	
1-2-8	イトチョウシボウR	1	
1-2-9	ピン2.6×20	2	
1-2-10	イトユルメイタ	1	S07487-001
1-2-11	イトユルメバネ	1	118320-001
1-2-12	ダンネジ3.57	2	112712-001
1-2-13	イトユルメピン	1	144704-001
1-2-14	イトユルメピンL	1	S07488-001
1-2-15	イトチョウシサラ	4	145446-001
1-2-16	イトチョウシサラオサエ	2	159805-001
1-2-17	イトチョウシバネ	2	
1-2-18	イトチョウシナット	2	149566-002
1-2-19	チョウシバネウエザガネ	2	144105-000
1-2-20	イトアンナイチョウシボウL	1	158771-001
1-2-21	イトアンナイチョウシボウR	1	158770-001
1-2-22	イトアンナイサラ	4	144504-001
1-2-23	プレテンションバネ	2	158782-101
1-2-24	イトチョウシナット	2	155510-001
1-2-25	ナット1シュ3.57	2	021670-102
11-2	アームイトアンナイM	1	112658-001

M. 糸切り関係(糸切り)

Thread trimmer mechanism (Thread Trimmer) / Fadenabschneidevorrichtung (Fadenabschneider)

Mécanisme de coupe-fil (Coupe-fil) / Mecanismo de recortadora de orillos (Cortahilos)

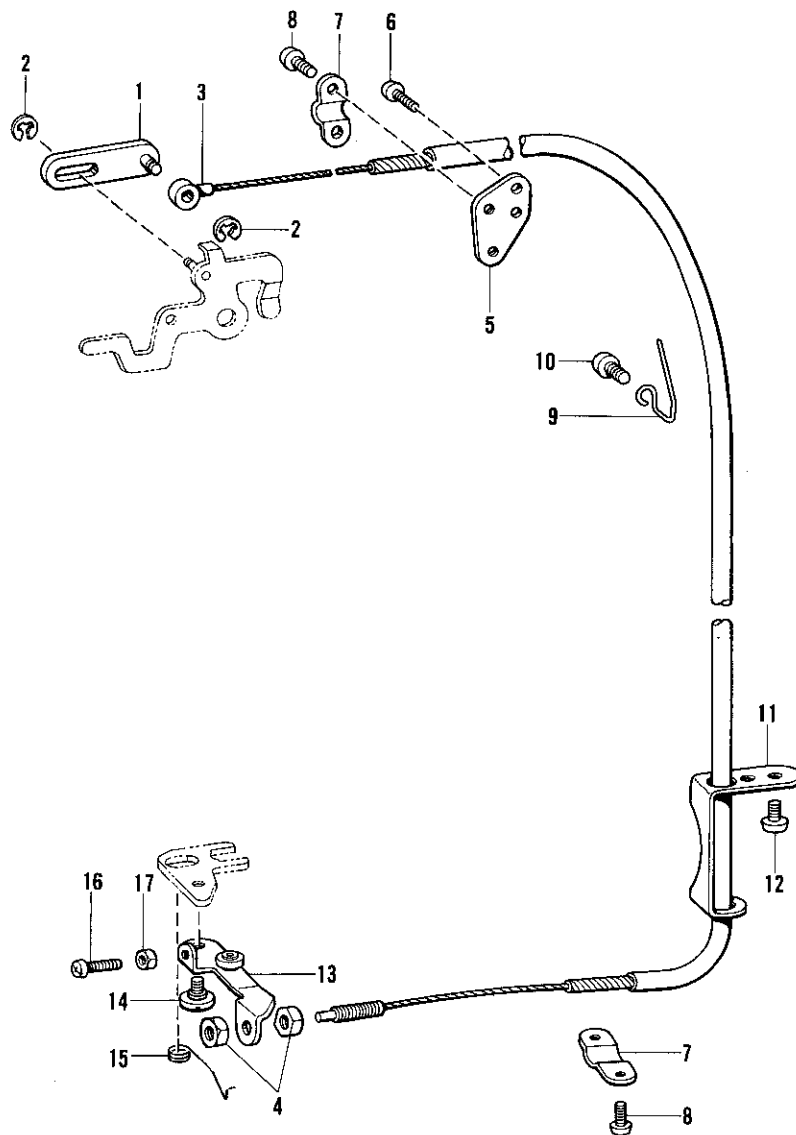


参照番号 Ref.No.	品名 Name of Parts	個数 Q'ty	部品コード Parts No.	参照番号 Ref.No.	品名 Name of Parts	個数 Q'ty	部品コード Parts No.
1	イトキリソレノイド	1		30	ナベコ437-40×12	2	062681-212
2	コードオサエ	1	140647-001	31	ストッパーネジ4.76	2	S07519-001
3	ナベコ357-40×5	1	062670-512	32	イトキリレバーバネ	2	S07520-001
4	ソレノイドシジタ	1	S07496-001	33	ナベコ357-40×14	2	062671-412
5	シメネジ6.35	2	110201-001	34	ナット1シュ3.57	2	021670-102
6	ソレノイドツギテ	1	S07497-001	35	イトキリレンカンR	1	S07521-001
7	キリカエキレンカンジク	1	118713-001	36	イトキリレンカンL	1	S07522-001
8	アナトメネジ4.37クボミ	2	014680-622	37	ダンネジ4.37	2	144526-001
9	ソレノイドレバー	1	S07498-001	38	ボルト4.76×7	2	146360-002
10	ソレノイドレバーウケ	1	S07499-001	39	ヒラサガネチューウ4.76	2	025710-232
11	ナベコ476-32×10	2	062711-012	40	イドウハレバー	2	S07523-001
12	ソレノイドレバージク	1	S07500-001	41	セットカラー	2	120752-001
13	イトキリジク	1	S07501-001	42	トメネジ6.35	4	100251-001
14	プランジャピン	1	148546-001	43	イドウハウケ	2	S07524-001
15	イトキリジクイタ	1	S07502-001	44	ナベコ357-40×8	4	062670-812
16	カンショウゴム	1	S07503-000	45	シタイトホジバネ	2	S07525-000
17	ザガネ	1	116662-003	46	シメネジ3.18	4	141544-001
18	ダンネジ4.76	1	107321-003	47	イドウハ	2	S07526-001
19	シュレバークミ	1	S07504-001	48	シメネジ4.37	4	148536-001
20	ゴム	1	148559-000	49	コティハ	2	S07527-001
21	シュレバークミ	1	S07508-001	50	ダンネジ2.38	2	148539-001
22	トメネジ6.35クボミ	1	013781-012	51	ナイロンコネクタ12P	1	153969-000
23	シュレバークミ	1	S07509-001	52	コネクタキャップ5	1	153971-001
24	イトキリカム	1	S07510-001	53	アースセンクミ	1	
25-1	セットネジ6.35	1	148574-001	53-1	アースセン	1	
25-2	アナトメネジ6.35クボミ	1	014771-022	53-2	ピンターミナルオスL	1	S03328-000
25-3	アナトメネジ6.35クボミ	2	014771-022	53-3	ピンターミナルオス	1	204569-001
26	ナガサチウセツレンカンクミ	1	S07511-001	54	ザガネ	1	S02745-001
26-1	タマツギテRクミ	1	S07512-001	55	ナベコ437-40×6	1	062680-663
26-2	タマツギテLクミ	1	S07514-001	56	WコードSクミ	1	154210-000
26-3	ナガサチウセツレンカン	1	S07516-001	56-1	ナイロンコネクタ	1	146194-000
26-4	ナット5.95	1	148592-001	56-2	ピンターミナルメス	1	143548-000
26-5	ナット5.95	1	100022-005	56-3	ピンターミナルオス	1	143549-000
27	タマツギテダンネジ	2	141494-001	56-4	WコードS	1	
28	イトキリレバーR	1	S07517-001	57	ナイロンコネクタ	1	146046-000
29	イトキリレバーL	1	S07518-001	58	ユニタイバンド	1	340400-001

N. 糸ユルメ関係(糸切り)

Tension release mechanism (Thread Trimmer) / Spannung sverminderung svorrichtung (Fadenabschneider)

Mécanisme de relâche-tension (Coupe-fil) / Mecanismo de liberador de tensión (Cortahilos)

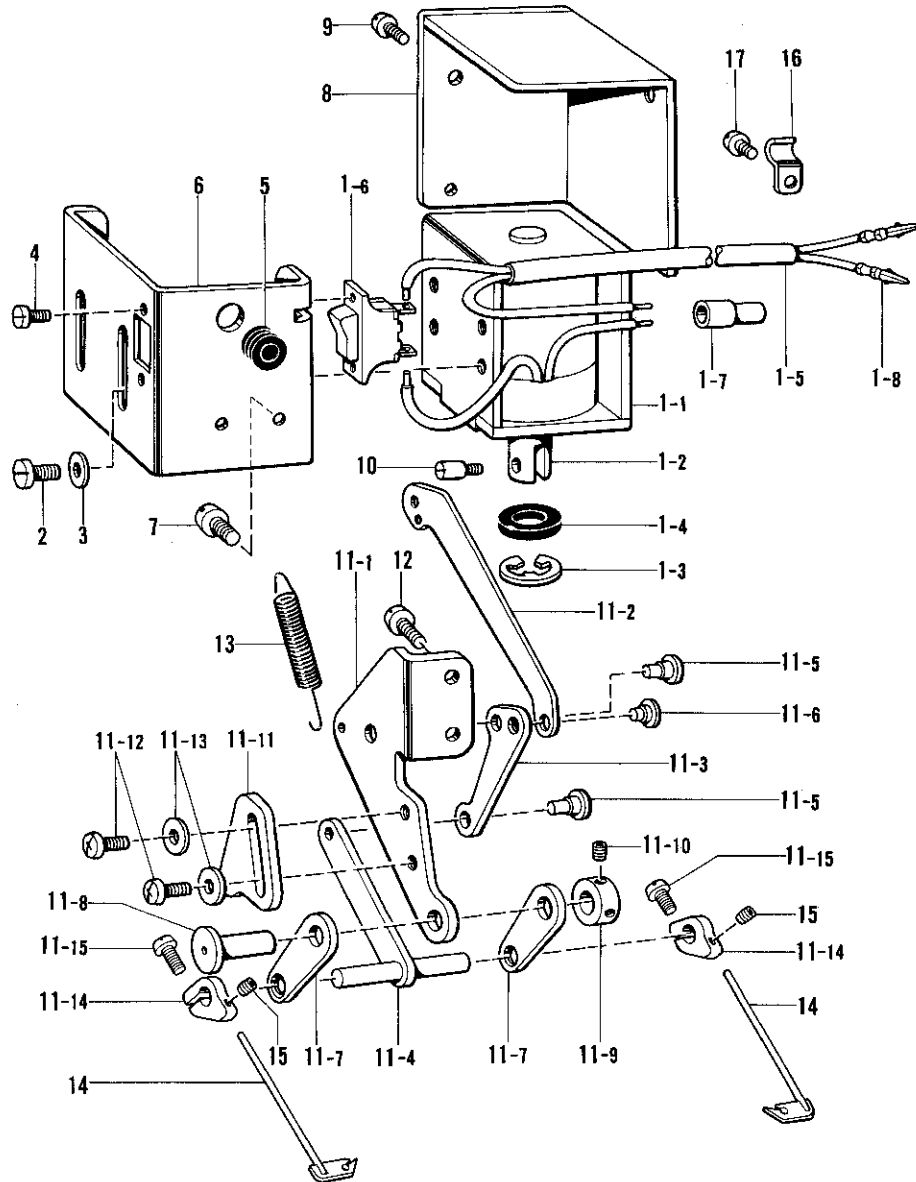


参照番号 Ref.No.	品名 Name of Parts	個数 Q'ty	部品コード Parts No.	参照番号 Ref.No.	品名 Name of Parts	個数 Q'ty	部品コード Parts No.
1	イトユルメレンカクミ Tension Releasing Connector Assembly	1	S07529-001	10	ナベコ437-40×8 Screw 4.37×8	1	062680-812
2	トメワE3 Stop Ring E3	2	048030-342	11	ワイヤーアンナイ Wire Guide	1	S07532-001
3	イトユルメワイヤ Tension Releasing Wire	1	S07528-000	12	ナベコ476-32×6 Screw 4.76×6	2	062710-612
4	ナット4.76 Nut 4.76	2	110161-004	13	イトユルメレバークミ Tension Releasing Lever Assembly	1	S07534-001
5	ワイヤーオサエシジイタ Wire Holder Base	1	S07533-001	14	ダンネジ8.35 Stud Screw 8.35	1	149127-001
6	ナベコ357-40×8 Screw 3.57×8	2	062670-812	15	イトユルメレバークミ Spring	1	S07536-001
7	イトユルメワイヤーオサエD Tension Releasing Wire Holder (D)	2	154607-001	16	ナベコ318-40×12 Screw 3.18×12	1	062661-212
8	ナベコ357-40×5 Screw 3.57×5	4	062670-512	17	ナット1シユ3.18 Nut 3.18	1	021660-102
9	ワイヤーホルダー Wire Holder	1	S07531-001				

P. 糸払イ関係(糸切り)

Thread wiper mechanism (Thread Trimmer) / Fadenwischvorrichtung (Fadenabschneider)

Mécanisme de tire-fil (Coupe-fil) / Mecanismo de limpiador de hilos (Cortahilos)



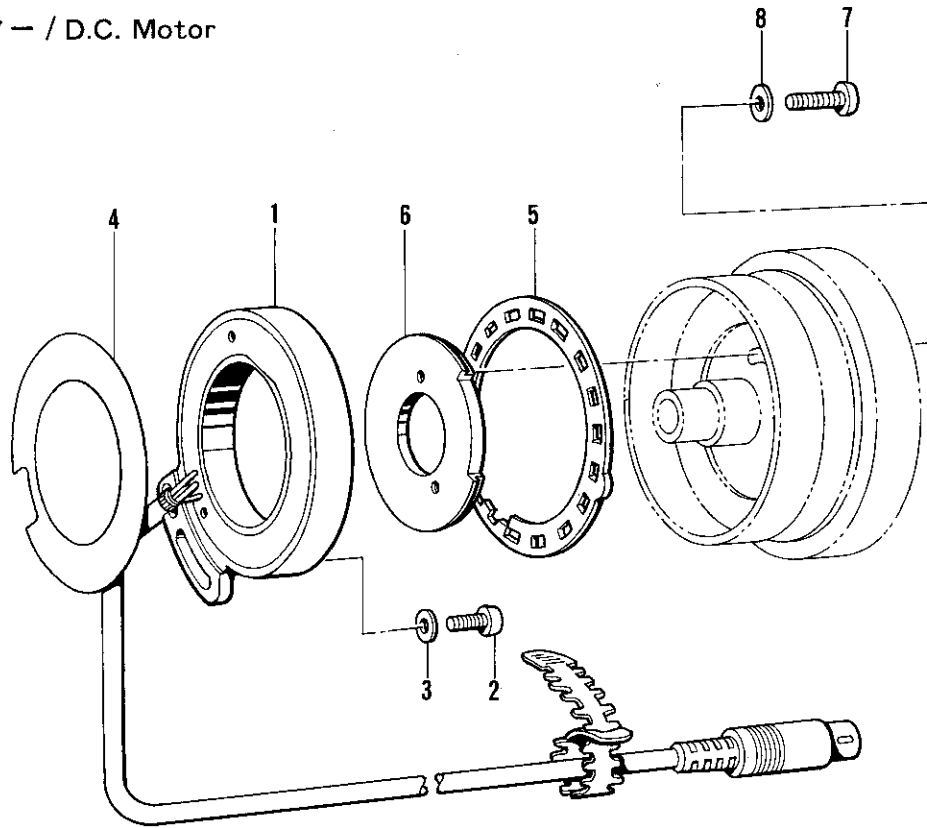
参照番号 Ref.No.	品名 Name of Parts	個数 Q'ty	部品コード Parts No.	参照番号 Ref.No.	品名 Name of Parts	個数 Q'ty	部品コード Parts No.
1	イトハライソレノイドクミ	1		11-2	ソレノイドリンク	1	
1-1	イトハライソレノイド	1		11-3	イトハライリンクA	1	
1-2	プランジャ	1	148511-001	11-4	イトハライリンクB	1	
1-3	トメワE9	1	048090-342	11-5	カシメジク5X5.3	2	
1-4	プランジャゴム	1	148512-000	11-6	カシメジク5X1.7	1	
1-5	Wコード	1		11-7	イトハライリンクC	2	S07549-001
1-6	イトハライスイッチ	1	S02664-001	11-8	リンクジク	2	S07550-001
1-7	ヘイタンセツソクシ	1	S02665-000	11-9	セットカラー	1	139096-001
1-8	ピンターミナルオス	2	143549-000	11-10	アナトメネジ4.37クボミ	2	014680-422
2	ヒラネジ4X10	4	007401-012	11-11	ストッパー	1	S07551-001
3	ヒラサガネチュウ4	4	025040-232	11-12	ナベコ476-32X10	2	062711-012
4	ナベコ3X6	2	062300-812	11-13	ヒラサガネチュウ4.76	2	025710-232
5	コードブシュ	1	146080-000	11-14	イトハライウケ	2	S07552-001
6	ソレノイドホジイタ	1	S08469-001	11-15	ナベコ318-40X12	2	062661-212
7	ナベコ437-40X8	2	062680-812	12	ナベコ476-32X10	2	062711-012
8	ソレノイドカバー	1	148514-006	13	イトハライバネ	1	148527-001
9	ナベコ357-40X5	3	062670-512	14	イトハライ	2	S07553-001
10	プランジャピン	1	148546-001	15	トメネジ3.18	2	S07424-001
11	イトハライリンククミ	1	S07542-001	16	コードオサエ	1	140647-001
11-1	イトハライリンクササエ	1		17	ナベコ357-40X5	1	062670-512

Q. 針位置検出器関係(糸切り)

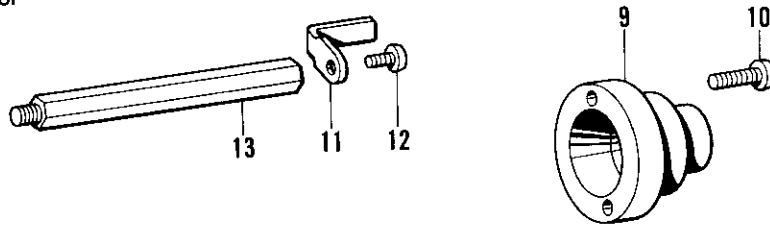
Synchronizer (Thread Trimmer) / Synchronisator (Fadenabschneider)

Synchronisateur (Coupe-fil) / Sincronizador (Cortahilos)

DC モーター / D.C. Motor



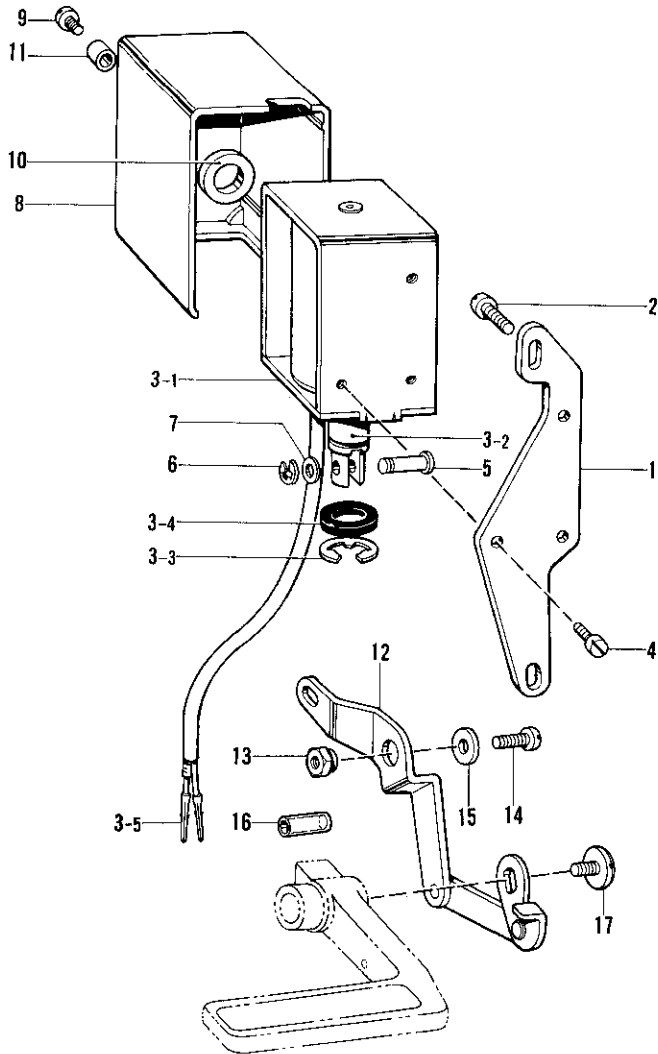
EFKA Motor



参照番号 Ref.No.	品名 Name of Parts	個数 Q'ty	部品コード Parts No.	参照番号 Ref.No.	品名 Name of Parts	個数 Q'ty	部品コード Parts No.
1	シンクロナイザクミ#14-2 Synchronizer Assembly #14-2	1	230157-001	8	ワガネ Washer	2	100645-003
2	ナベコ476-32×10 Screw 4.76×10	1	062711-012	9	滑環支持 Slip Ring Support	1	148825-001
3	ワガネ Washer	1	113431-002	10	ナベコ4.76×14 Screw 4.76×14	2	062711-412
4	ゼツエンシート Insulation Seat	1	S06241-000	11	シンクロホルダ Synchronizer Holder	1	158775-001
5	ソクドシレイタ Speed Command Plate	1	S06242-001	12	ナベコ4.37×8 Screw 4.37×8	1	062680-812
6	ハリウエイタ Needle Upper Plate	1	S06243-001	13	シンクロホルダスタッド Synchronizer Holder Stud	1	158776-001
7	ナベコ437-40×16 Screw 4.37×16	2	062681-612				

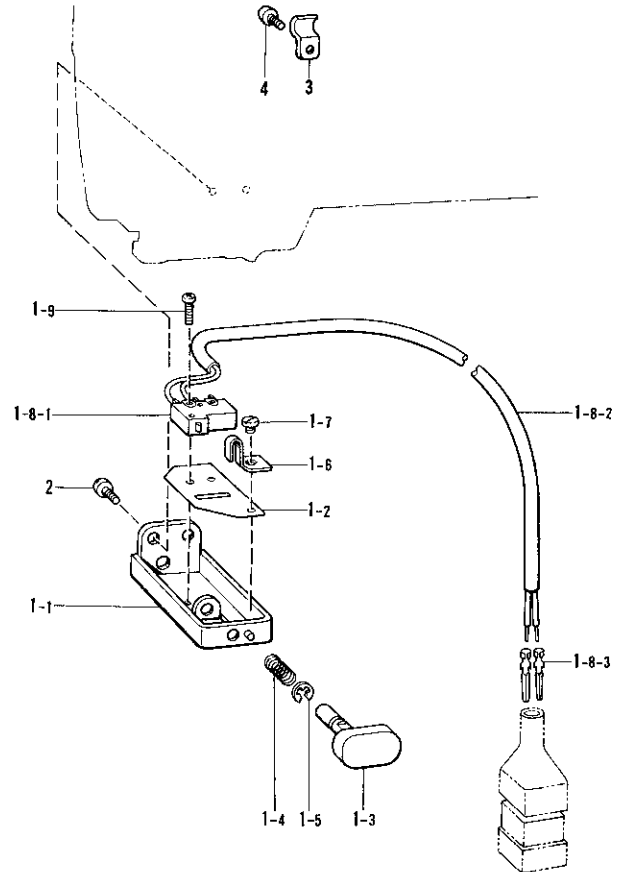
R. 逆転関係(糸切り)

Quick reverse mechanism (Thread Trimmer)
 Umkehr (Fadenabschneider)
 Mécanisme de marche arrière rapide (Coupe-fil)
 Mecanismo de inversión rápida (Cortahilos)



S. 逆転スイッチ関係(糸切り)

Quick reverse switch mechanism (Thread Trimmer)
 Umkehrschalter (Fadenabschneider)
 Mécanisme de interrupteur de marche arrière rapide (Coupe-fil)
 Mecanismo de conmutador de inversión rápida (Cortahilos)



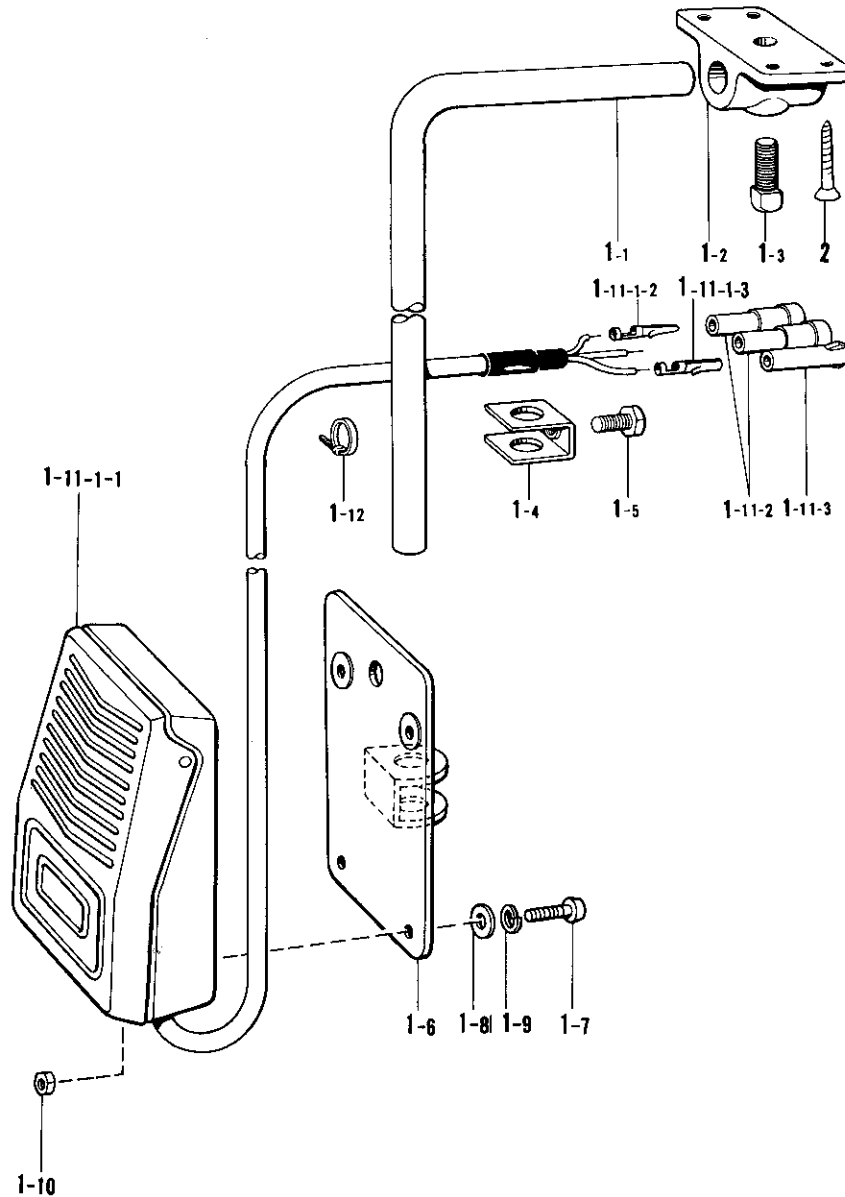
参照番号 Ref.No.	品名 Name of Parts	個数 Qty	部品コード Parts No.
1	ソレノイドダイ Reverse Solenoid Bracket	1	S07385-001
2	ナベコ635-28×14 Screw 6.35X14	2	062781-412
3	ギャクテンソレノイドクミ Reverse Solenoid Assembly	1	
3-1	ソレノイド Reverse Solenoid	1	
3-2	プランジャ Plunger	1	
3-3	トメワE15 Stop Ring E15	1	154730-001
3-4	ゴムストッパー Rubber Cushion	1	154731-000
3-5	ピンターミナルオス Terminal Pin (Male)	2	143549-000
4	ヒラネジ5×8 Screw 5X8	3	007500-812
5	レンケツピン Connecting Pin	1	153245-001
6	トメワE4 Stop Ring E4	1	048040-342
7	ザガネ Washer	1	153138-001
8	ソレノイドカバー Reverse Solenoid Cover	1	146105-000
9	ヒラネジ5×8 Screw 5X8	1	007500-812
10	ソレノイドゴム Reverse Solenoid Rubber	1	S01327-001
11	カラー Collar	1	S01328-001
12	ソレノイドレバークミ Reverse Solenoid Lever Assembly	1	S07381-001
13	ソレノイドレバーク Reverse Solenoid Lever Stud	1	149094-001
14	シメネジ6.35×18 Screw 6.35X18	1	S01304-001
15	ザガネ Washer	1	149095-001
16	ナイロンチューブ Nylon Tube	1	153132-000
17	シメネジ4.75 Screw 4.75	1	100511-003

参照番号 Ref.No.	品名 Name of Parts	個数 Qty	部品コード Parts No.
1	Rアクチュエータークミ Reverse Actuator Assembly	1	
1-1	スイッチダイ Switch Base	1	S07556-001
1-2	ゼツエンシート Insulation Seat	1	S02693-001
1-3	アクチュエーター Actuator	1	S02694-001
1-4	アクチュエーターモッドシバネ Actuator Spring	1	S02696-001
1-5	トメワE3 Stop Ring E3	1	048030-342
1-6	マワリドメ Stopper	1	S02697-001
1-7	シメネジ3.57 Screw 3.57	1	110215-002
1-8	Rスイッチクミ Reverse Switch Assembly	1	
1-8-1	マイクロスイッチ Micro Switch	1	S02699-001
1-8-2	Rコード Reverse Cord	1	
1-8-3	ピンターミナルオス Terminal Pin (Male)	2	143549-000
1-9	ナベコ238-56×8 Screw 2.38X8	2	062630-812
2	ナベコ476-32×6 Screw 4.76X6	2	062710-612
3	コードオサエ Cord Holder	1	140647-001
4	ナベコ357-40×5 Screw 3.57X5	1	062670-512

T. ヒザスイッチ関係(糸切り・-700, -900)

Knee switch mechanism (Thread Trimmer · -700, -900) / Knieschalter (Fadenabschneider · -700, -900)

Mécanisme de interrupteur de genou (Coupe-fil · -700, -900) / Mecanismo de conmutador de rodilla (Cortahilos · -700, -900)



参照番号 Ref.No.	品名 Name of Parts	個数 Q'ty	部品コード Parts No.	参照番号 Ref.No.	品名 Name of Parts	個数 Q'ty	部品コード Parts No.
1	ヒザスイッチ組み	1	S07045-001	1-10	ナット1シユ4	4	021400-164
1-1	ヒザスイッチタテシク	1	142026-003	1-11	スイッチコード組み	1	S07030-000
1-2	ヒザスイッチタテシクウケ	1	142027-001	1-11-1	フットスイッチ組み	1	S07031-000
1-3	4カクボルト7.94	1	100463-001	1-11-1-1	フットスイッチ	1	---
1-4	ヒザアテストッパ	1	114967-001	1-11-1-2	ピンターミナルオス	2	143548-000
1-5	ボルト5.95	1	110087-001	1-11-1-3	ピンターミナルメス	1	143548-000
1-6	ヒザスイッチトリツケイタ	1	S07027-001	1-11-2	ナイロンコネクタ	2	146046-000
1-7	プラスナベネジ4×10	4	002401-003	1-11-3	ナイロンコネクタ	1	146194-000
1-8	ヒラザガネチユウ4	4	025040-233	1-12	タイラップS	1	149799-000
1-9	ハネザガネ2-4	4	028040-243	2	プラスサラモクネジ4.1×25	4	034422-503

◎ The knee lifter switch assembly is an optional part. If you wish to use this part, use the part code indicated below to order it.

◎ Der Knieheberschalter wird separat geliefert. Verwenden Sie zur Bestellung dieses Teils den nachstehenden Teilecode.

◎ La commande au genou est une option. Si vous désirez utiliser cette pièce, veuillez noter le code de pièce indiqué ci-dessous sur votre commande.

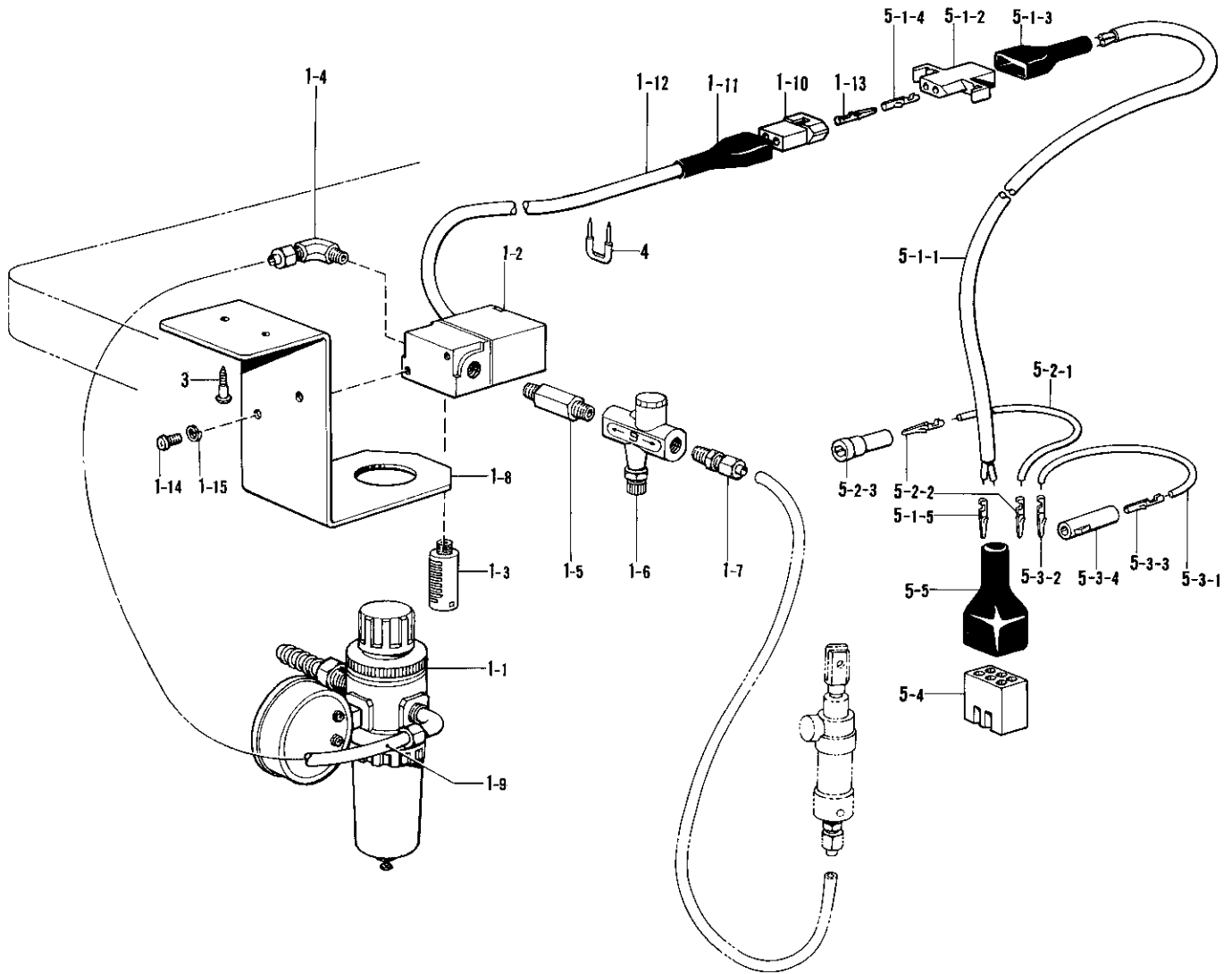
◎ El conjunto del interruptor de levantador de rodilla es una pieza opcional. Si usted desea utilizar esta pieza, realice el pedido con el código de pieza que aparece a continuación.

T-1	Knee Lifter Switch Assembly	S07045-001
T-2	Screw 4.1 × 25	034422-503

U. 空圧関係(糸切り・-700)

Air pressure mechanism (Thread Trimmer · -700) / Luftdruck (Fadenabschneider · -700)

Mécanisme de la pression d'air (Coupe-fil · -700) / Mecanismo de la presión de aire (Cortafilos · -700)



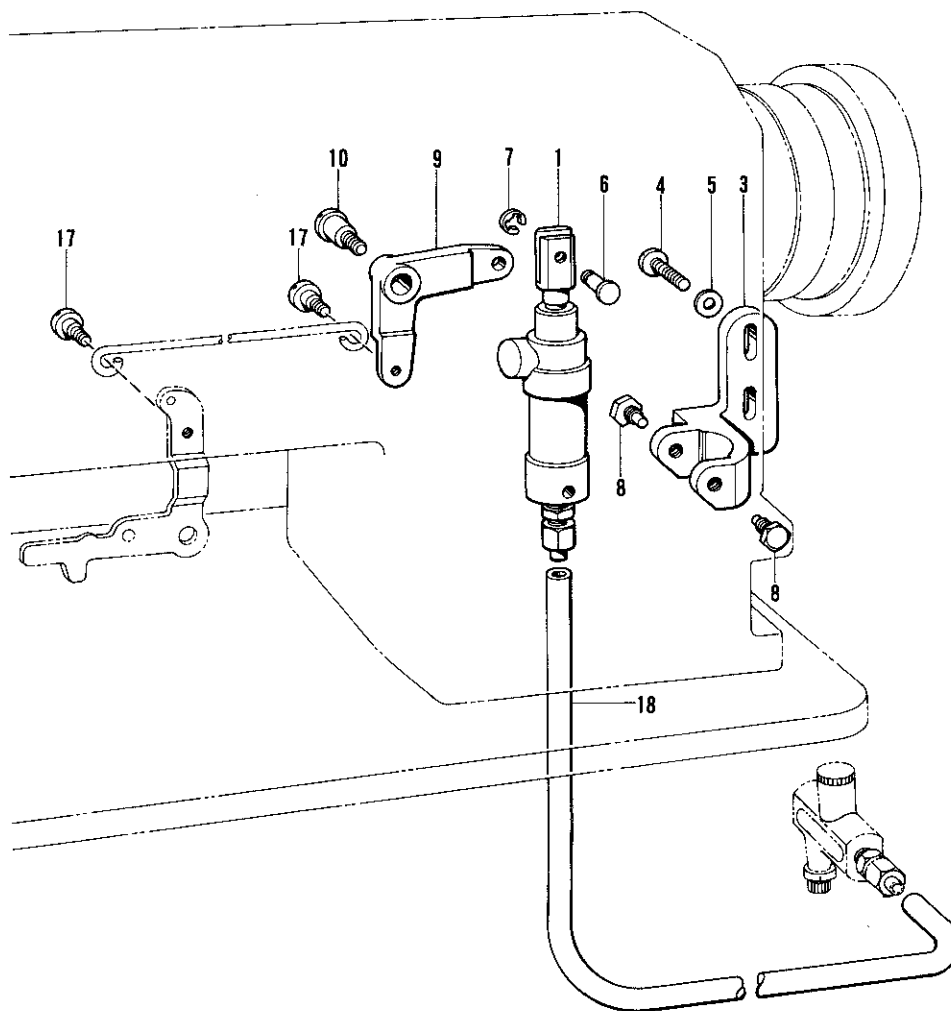
for Export

参照番号 Ref.No.	品名 Name of Parts	個数 Q'ty	部品コード Parts No.	参照番号 Ref.No.	品名 Name of Parts	個数 Q'ty	部品コード Parts No.
1	Air Unit Valve Assembly	1	151126-101	5	Air Unit Cord Assembly	1	S05247-101
1-1	Air Unit Assembly	1	151153-101	5-1	Presser Foot Lifter Cord Assembly	1	154172-001
1-2	Air Valve	1	151127-100	5-1-1	Cable	1	
1-3	Silencer	1	140682-001	5-1-2	Nylon Connector	1	143489-000
1-4	1/8" Elbow Assembly	1	151147-001	5-1-3	Connector Cap	1	143489-001
1-5	Speed Control Connector	1	142037-000	5-1-4	Terminal Pin (Female)	2	143548-000
1-6	Speed Controller	1	142038-001	5-1-5	Terminal Pin (Male)	2	143549-000
1-7	1/8" Connector	1	140543-000	5-2	B Cord 100 Assembly 2	1	S05981-000
1-8	Air Unit Holder Plate	1	154214-001	5-2-1	B Cord 100	1	
1-9	Air Tube	1	140540-000	5-2-2	Terminal Pin (Male)	2	143549-000
1-10	Nylon Connector	1	143488-001	5-2-3	Nylon Connector	1	146046-000
1-11	Connector Cap	1	143489-001	5-3	W Cord 100 Assembly	1	S05982-000
1-12	Insulation Tube	1	154215-001	5-3-1	W Cord 100	1	
1-13	Terminal Pin (Male)	2	143548-000	5-3-2	Terminal Pin (Male)	1	143549-000
1-14	Screw 5X10	2	002501-003	5-3-3	Terminal Pin (Female)	1	143548-000
1-15	Spring Washer 2-5	2	028050-243	5-3-4	Nylon Connector	1	146194-000
3	Screw 4.5X20	2	101118-001	5-4	Nylon Connector	1	143522-000
4	Staple	8	200190-001	5-5	Plug Cover #14	1	220077-001

V. 押エ上げ関係(1)(糸切り・-700)

Presser foot lifter mechanism (Thread Trimmer・-700) / Stoffhalterhebevorrichtung (Fadenabschneider・-700)

Mécanisme de leveur du pied presseur (Coupe-fil・-700) / Mecanismo de levantador del prensa telas (Cortafilos・-700)



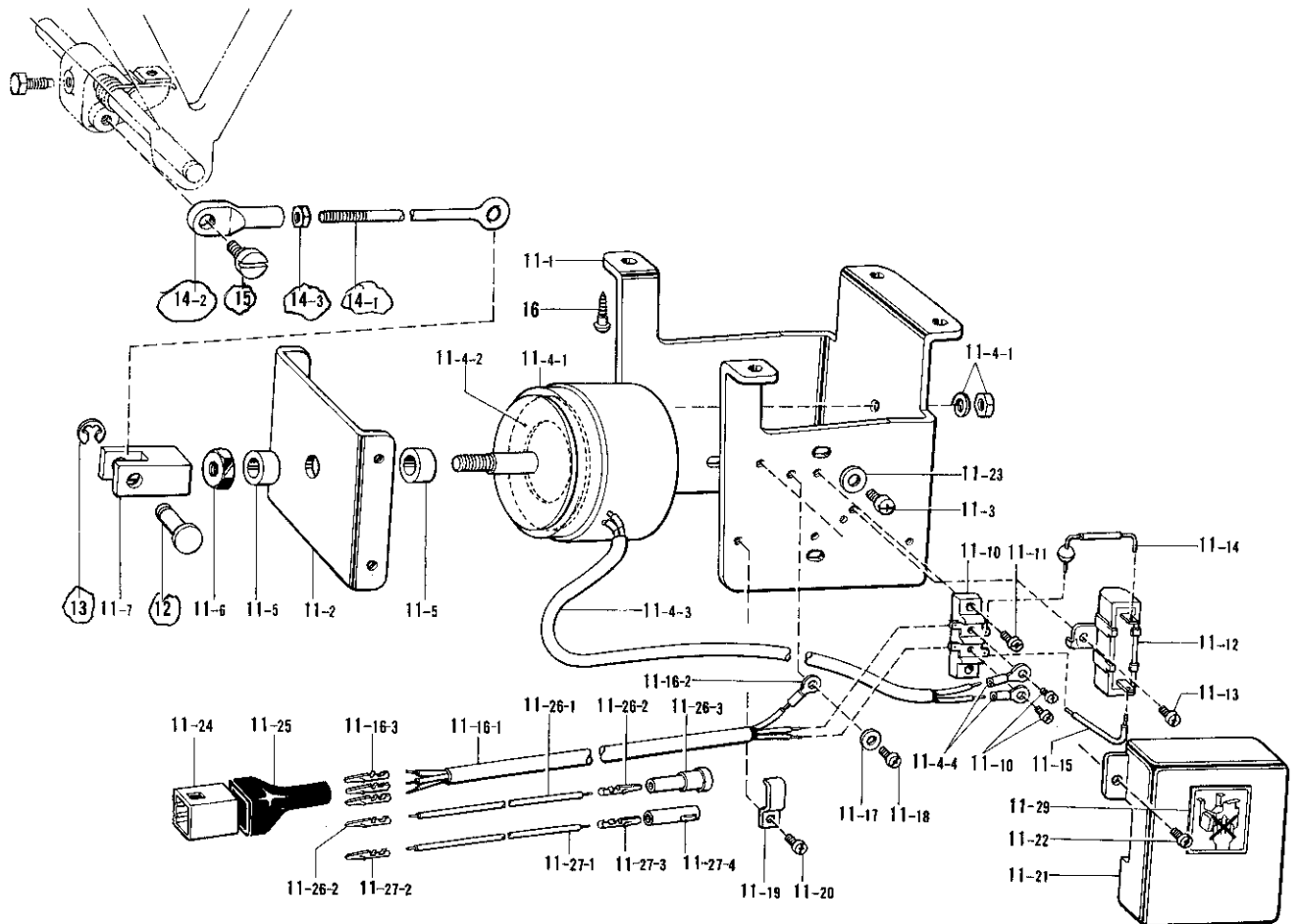
for Export

参照番号 Ref.No.	品名 Name of Parts	個数 Q'ty	部品コード Parts No.	参照番号 Ref.No.	品名 Name of Parts	個数 Q'ty	部品コード Parts No.
1	Presser Foot Cylinder Assembly	1	S07589-001	8	Screw	2	140620-001
3	Cylinder Bracket	1	S07590-001	9	Knee Lifter Lever	1	S07591-001
4	Screw 4.76	2	105173-004	10	Stud Screw 8.35	1	141528-001
5	Washer 4.76	2	025710-132	17	Stud Screw 4.76	2	145478-001
6	Link Pin	1	146153-001	18	Air Tube	1	151154-000
7	Stop Ring E4	1	048040-342				

V. 押エ上げ関係(2)(糸切り・-900)

Presser foot lifter mechanism (Thread Trimmer · -900) / Stoffhalterhebevorrichtung (Fadenabschneider · -900)

Mécanisme de leueur du pied presseur (Coupe-fil · -900) / Mecanismo de levantador del prensa telas (Cortahilos · -900)



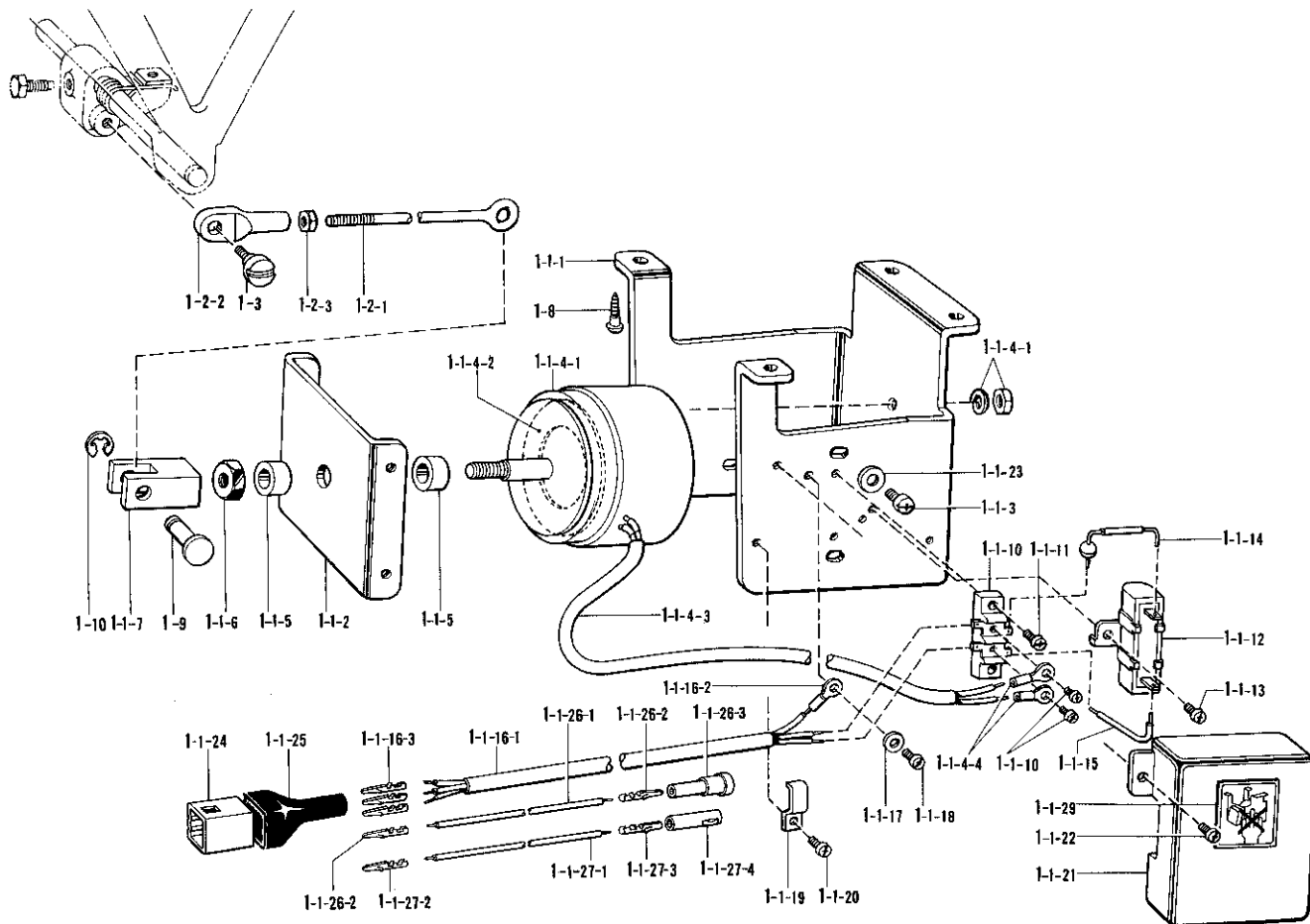
国内用

参照番号 Ref.No.	品名 Name of Parts	個数 Q'ty	部品コード Parts No.	参照番号 Ref.No.	品名 Name of Parts	個数 Q'ty	部品コード Parts No.
11	デンシオサエアゲクミ	1	S03681-101	11-20	ナベコ357-40×6	1	062670-612
11-1	ソレノイドダイ	1	S02580-001	11-21	タンシダイカバー	1	S02592-001
11-2	ソレノイドイタ	1	S02581-001	11-22	ナベコ357-40×6	2	062670-612
11-3	ナベコ595-28×12	4	062761-212	11-23	ヒラザガネチューブ	4	025060-232
11-4	オサエアゲソレノイドクミ	1	S02582-001	11-24	ナイロンコネクター	1	143522-000
11-4-1	オサエアゲソレノイド	1		11-25	ブラグカバー#14	1	220077-001
11-4-2	クッション	1	S02584-000	11-26	Bコード100クミ2	1	S05981-000
11-4-3	ビニルチューブ	1	S02585-000	11-26-1	Bコード100	1	
11-4-4	ゼツエンアツタンシ4×19	2	211131-001	11-26-2	ピンターミナルオス	2	143549-000
11-5	ゴムクッション	2	153122-000	11-26-3	ナイロンコネクタ	1	146046-000
11-6	ナットM8	1	158677-001	11-27	Wコード100クミ	1	S05982-000
11-7	リンクツギテ	1	S02586-001	11-27-1	Wコード100	1	
11-10	タンシダイ	1	S02588-000	11-27-2	ピンターミナルオス	1	143549-000
11-11	ナベコ357-40×10	2	062671-012	11-27-3	ピンターミナルメス	1	143548-000
11-12	セメントテイクウキ	1	S02589-000	11-27-4	ナイロンコネクター	1	146194-000
11-13	ナベコ357-40×6	1	062670-612	11-29	デンシオサエラベル	1	S07182-001
11-14	ダイオード	1	S02590-000	12	ピン	1	S02587-001
11-15	リードセン	1	S02591-000	13	トメワE6	1	048060-342
11-16	オサエアゲコードクミ	1	S02593-001	14	チョウセツロッドクミ	1	152808-101
11-16-1	オサエアゲコード	1		14-1	オサエアゲチョウセツロッド	1	154332-001
11-16-2	アツタンシ4.5×14	1	204569-001	14-2	オサエアゲチョウセツツギテ	1	154333-001
11-16-3	ピンターミナルオス	3	143549-000	14-3	ナット8.35	1	150556-001
11-17	ザガネ	1	S02745-001	15	ダンネジ6.35	1	141583-001
11-18	ナベコ437-40×6	1	062680-663	16	マルモクネジ5.5×20	4	100666-002
11-19	コードオサエL	1	142268-001				

W. 電磁押エ上ゲセット関係(糸切り・-900)

Presser foot lifting solenoid set (Thread Trimmer・-900) / Solenoidsatz für die Anhebung des Stoffdrückerfußes (Fadenabschneider・-900)

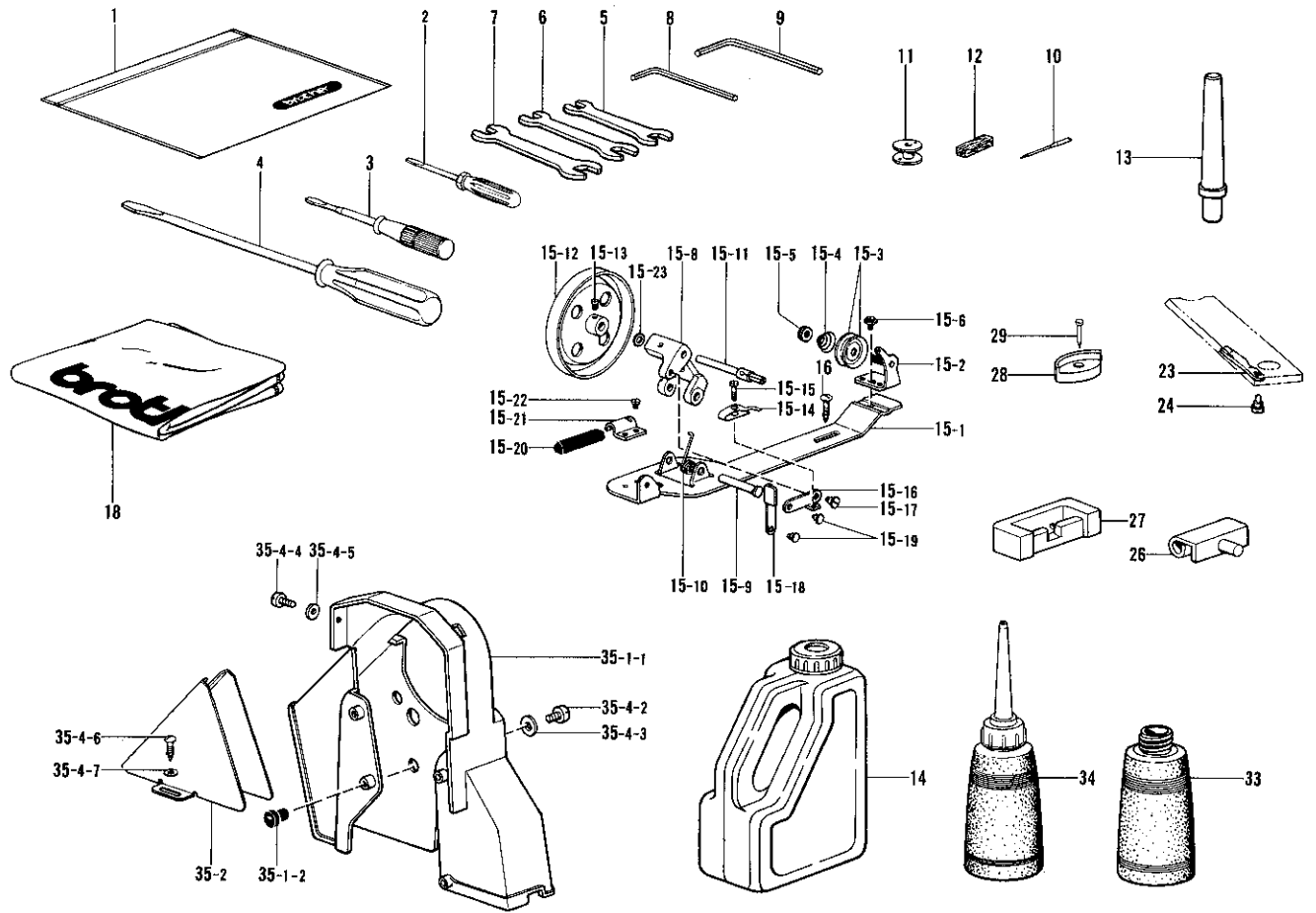
Conjunto aéreo del levantador del pie (Coupe-fil・-900) / Conjunto solenoide del levantador (Cortahilos・-900)



for Export

参照番号 Ref.No.	品名 Name of Parts	個数 Q'ty	部品コード Parts No.	参照番号 Ref.No.	品名 Name of Parts	個数 Q'ty	部品コード Parts No.
1	Presser Foot Lifting Solenoid Set	1		1-1-19	Tube Holder (L)	1	142268-001
1-1	Presser Foot Lifting Solenoid Assembly	1		1-1-20	Screw 3.57X6	1	062670-616
1-1-1	Solenoid Bracket	1	S02580-001	1-1-21	Terminal Base Cover	1	S02592-001
1-1-2	Solenoid Bracket	1	S02581-001	1-1-22	Screw 3.57X6	2	062670-612
1-1-3	Screw 5.85X12	4	062761-212	1-1-23	Washer 6	4	025060-232
1-1-4	Presser Foot Lifting Solenoid Assembly	1	S02582-001	1-1-24	Nylon Connector	1	143522-000
1-1-4-1	Presser Foot Lifting Solenoid	1		1-1-25	Plug Cover #14	1	220077-001
1-1-4-2	Cushion	1	S02584-000	1-1-26	B Cord 100 Assembly 2	1	S05981-000
1-1-4-3	Vinyl Tube	1	S02585-000	1-1-26-1	B Cord 100	1	
1-1-4-4	Insulation Terminal 4X15	2	211131-001	1-1-26-2	Terminal Pin (Male)	2	143549-000
1-1-5	Rubber Cushion	2	153122-000	1-1-26-3	Nylon Connector	1	146046-000
1-1-6	Nut M6	1	158677-001	1-1-27	W Cord 100 Assembly	1	S05982-000
1-1-7	Link Joint	1	S02586-001	1-1-27-1	W Cord 100	1	
1-1-10	Terminal Block	1	S02588-000	1-1-27-2	Terminal Pin (Male)	1	143549-000
1-1-11	Screw 3.57X10	2	062671-012	1-1-27-3	Terminal Pin (Female)	1	143548-000
1-1-12	Resistor	1	S06537-000	1-1-27-4	Nylon Connector	1	146194-000
1-1-13	Screw 3.57X6	1	062670-612	1-1-29	Level	1	S07182-001
1-1-14	Diode	1	S02590-000	1-2	Connecting Rod Assembly	1	152808-101
1-1-15	Lead Wire	1	S02591-000	1-2-1	Presser Foot Lifter Regulating Rod	1	154332-001
1-1-16	Presser Foot Lifting Cord Assembly	1		1-2-2	Presser Foot Lifter Regulating Joint	1	154333-001
1-1-16-1	Presser Foot Lifting Cord	1		1-2-3	Nut 6.35	1	150556-001
1-1-16-2	Terminal 4.5X14	1	204569-001	1-3	Stud Screw 6.35	1	141583-001
1-1-16-3	Terminal Pin (Male)	3	143549-000	1-8	Screw 5.5X28	4	100666-002
1-1-17	Washer	1	S02745-001	1-9	Pin	1	S02587-001
1-1-18	Screw 4.37X6	1	062680-663	1-10	Stop Ring E6	1	048060-342

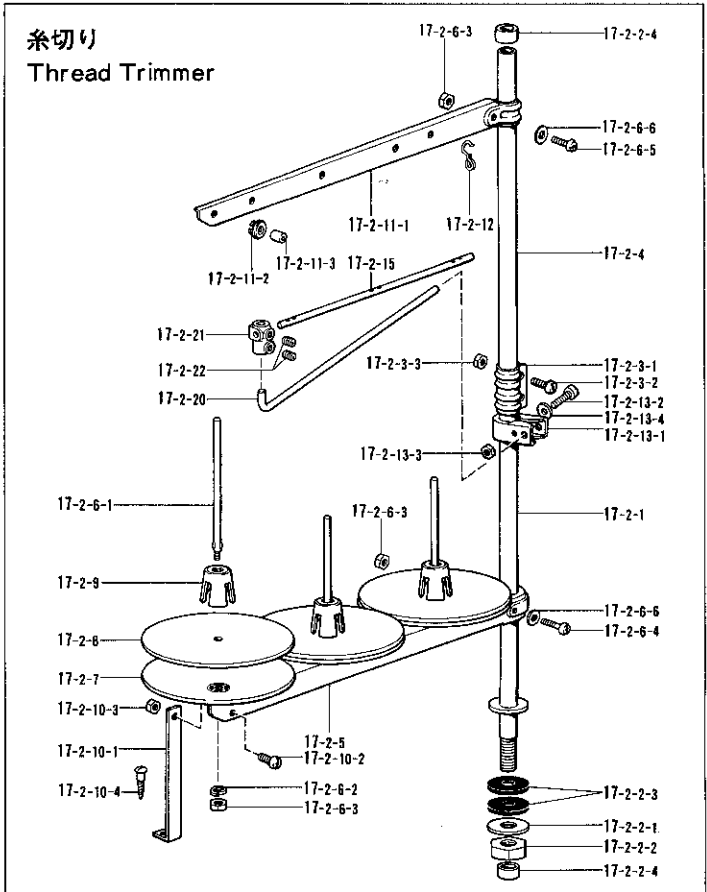
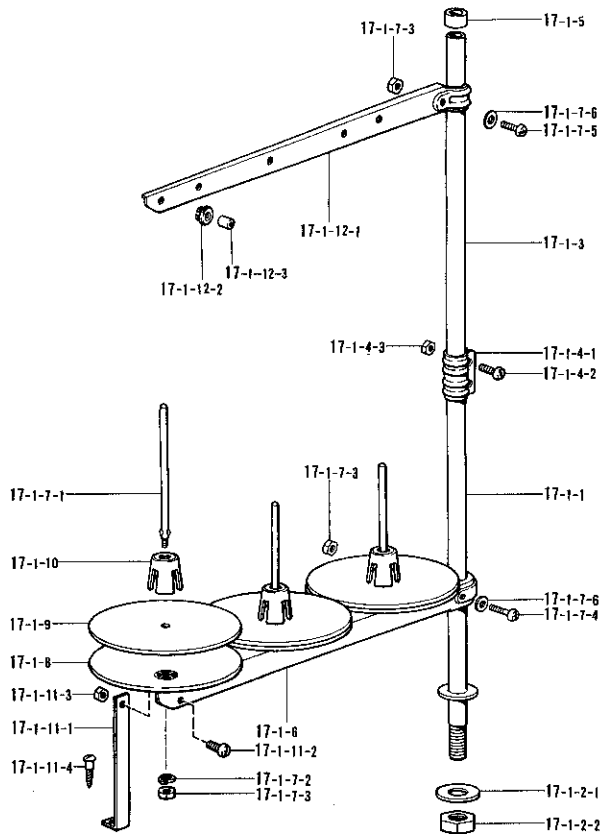
Z. 付属品関係(1) / Accessories (1) / Zubehör (1) / Accessoires (1) / Accesorios (1)



参照番号 Ref.No.	品名 Name of Parts	個数 Q'ty	部品コード Parts No.	参照番号 Ref.No.	品名 Name of Parts	個数 Q'ty	部品コード Parts No.
1	フソクヒンボリフクロ	1	122991-001	15-16	ボビンオサエウデ	1	
2	ネジマワシ1.9×52	1	142443-001	15-17	ダンネジ3.18	1	100659-001
3	ネジマワシ3.4×70	1	118837-001	15-18	ボビンオサエダイ	1	
4	ネジマワシ5.5×190	1	101572-101	15-19	カシメピン	2	
5	スパナ6×7	1	107779-001	15-20	イトマキクルマカイテンドメ	1	100662-001
6	スパナ8×9	1	100887-001	15-21	カイテンドメオサエ	1	
7	スパナ10×12	1	107780-001	15-22	シメネジ3.57×3.5	1	S01297-001
8	6カクボウスパナ2	1	142002-001	15-23	ファイバーワッシャ	2	
9	6カクボウスパナ3	1	142721-001	16	マルモクネジ5.5×20	2	100666-002
10	ミシンハリDPX5	8		18		1	144222-001
11	ボビン	4		23	コテイハ	1	S07527-001
12	アームイトアンナイフエルト	2	114941-001	24	ダンネジ2.38	1	148539-001
13	マクラ	1	100477-001	26	トウブヒンジ	2	143882-001
14	オイルタンク	1	154702-001	27	トウブヒンジウケゴム	2	143910-001
15	イトマキキクミ	1	117963-001	28	トウブシキゴム	4	148890-101
15-1	イトマキダイ	1		29	クギ	8	109714-000
15-2	イトマキアンナイダイクミ	1		33	ポリオイラータイ	1	114486-002
15-3	イトチョウシサラ	2	145446-001	34	ポリオイラークミ	1	114483-002
15-4	イトチョウシパネ	1	100401-001	35	ベルトカバークミ	1	183480-001
15-5	イトチョウシナット	1		35-1	ベルトカバーカラークミ	1	S08468-000
15-6	ザツキシメネジ4.37	1		35-1-1	ベルトカバーU	1	
15-8	イトマキジクウケ	1		35-1-2	ゴムカラー	4	S07660-000
15-9	イトマキジクウケササエピン	1		35-2	ベルトカバーD	1	
15-10	イトマキジクウケカエリパネ	1	117969-001	35-4-2	ナベコ476-32×20	4	062712-012
15-11	イトマキジク	1	117970-001	35-4-3	ヒラザガネダイ5	4	025050-332
15-12	イトマキクルマクミ	1	117971-001	35-4-4	ナベコ437-40×8	1	062680-812
15-13	マルヒラトメネジ4.37×5	1	100366-002	35-4-5	ヒラザガネチュウ4.37	1	025680-232
15-14	ボビンオサエ	1		35-4-6	マルモクネジ5.5×20	2	100666-002
15-15	シメネジ3.18	1	100657-001	35-4-7	ヒラザガネシヨウ5.56	2	025750-132

- ◎ 付属品の明細は変更することがあります。
- ◎ The details of included accessories are subject to change.
- ◎ Änderungen in der Aufstellung der mitgelieferten Zubehöre sind vorbehalten.
- ◎ Les détails des accessoires inclus sont sujets à des changements.
- ◎ Los detalles de los accesorios incluidos pueden variar.

Z. 付属品関係(2) / Accessories (2) / Zubehör (2) / Accessoires (2) / Accesorios (2)

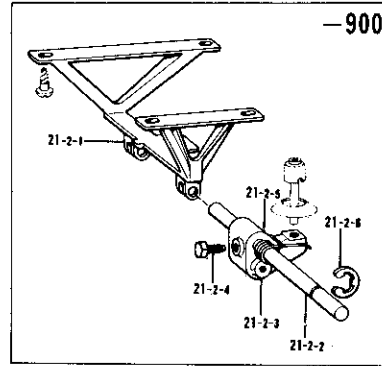
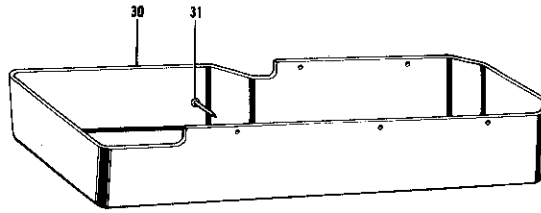
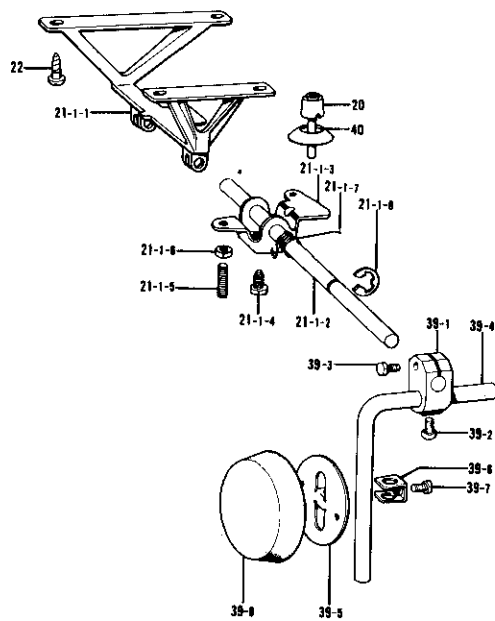


参照番号 Ref.No.	品名 Name of Parts	個数 Q'ty	部品コード Parts No.
17-1	イトタテダイクミ3D	1	S02766-001
17-1-1	コラムパイプD	1	156112-002
17-1-2	パイプネジセットA	1	S02775-001
17-1-2-1	ヒラザガネ16	1	150206-002
17-1-2-2	6カクナット5/8	1	150191-002
17-1-3	コラムパイプ	1	150172-002
17-1-4	コラムジョイントクミ	1	150106-002
17-1-4-1	コラムジョイント	1	150173-002
17-1-4-2	ナベコ5×14	2	062501-406
17-1-4-3	1シュナット5	2	021500-106
17-1-5	コラムキャップ	1	150174-000
17-1-6	スプールホルダー3	1	S02779-001
17-1-7	スプールネジセット3	1	S02782-001
17-1-7-1	スプールシクB	3	150179-002
17-1-7-2	バネザガネ2-5	3	028050-246
17-1-7-3	1シュナット5	5	021500-106
17-1-7-4	ナベコ5×30	1	062503-006
17-1-7-5	ナベコ5×14	1	062501-406
17-1-7-6	ヒラザガネコガタ5	2	026050-136
17-1-8	ウケザラ	3	150180-000
17-1-9	スプールマット	3	150182-000
17-1-10	スプールのクッション	3	126863-001
17-1-11	ホルダーササエAセット	1	S02784-001
17-1-11-1	スプールのホルダーササエA	1	150188-002
17-1-11-2	ナベコ5×10	1	062501-006
17-1-11-3	1シュナット5	1	021500-106
17-1-11-4	マルモク45×22	1	031452-206
17-1-12	スレッドハンガークミ3	1	S02788-001
17-1-12-1	スレッドハンガー3	1	-----
17-1-12-2	イトカケハンガーダイ	3	-----
17-1-12-3	スレッドブッシュ	3	-----
17-2	イトタテダイクミ3DRTHF	1	S07558-001
17-2-1	コラムパイプD	1	156112-002
17-2-2	パイプDネジセットB	1	S02777-001
17-2-2-1	ヒラザガネ16	1	150206-002
17-2-2-2	6カクナット5/8	1	150191-002
17-2-2-3	イトタテゴム	2	S01005-000

参照番号 Ref.No.	品名 Name of Parts	個数 Q'ty	部品コード Parts No.
17-2-2-4	コラムキャップ	2	150174-000
17-2-3	コラムジョイントクミ	1	150106-002
17-2-3-1	コラムジョイント	1	150173-002
17-2-3-2	ナベコ5×14	2	062501-406
17-2-3-3	1シュナット5	2	021500-106
17-2-4	コラムパイプ	1	150172-002
17-2-5	スプールのホルダー3	1	S02779-001
17-2-6	スプールのネジセット3	1	S02782-001
17-2-6-1	スプールのシクB	3	150179-002
17-2-6-2	バネザガネ2-5	3	028050-246
17-2-6-3	1シュナット5	5	021500-106
17-2-6-4	ナベコ5×30	1	062503-006
17-2-6-5	ナベコ5×14	1	062501-406
17-2-6-6	ヒラザガネコガタ5	2	026050-136
17-2-7	ウケザラ	3	150180-000
17-2-8	スプールのマット	3	150182-000
17-2-9	スプールのクッション	3	126863-001
17-2-10	ホルダーササエAセット	1	S02784-001
17-2-10-1	スプールのホルダーササエA	1	150188-002
17-2-10-2	ナベコ5×10	1	062501-006
17-2-10-3	1シュナット5	1	021500-106
17-2-10-4	マルモク45×22	1	031452-206
17-2-11	スレッドハンガークミ3	1	S02788-001
17-2-11-1	スレッドハンガー3	1	-----
17-2-11-2	イトカケハンガーダイ	3	-----
17-2-11-3	スレッドブッシュ	3	-----
17-2-12	イトカケバネ	1	S02747-001
17-2-13	イトアンのナイホルダークミ	1	150145-002
17-2-13-1	イトアンのナイホルダー	1	150185-002
17-2-13-2	ナベコ5×30	1	062503-006
17-2-13-3	1シュナット5	1	021500-106
17-2-13-4	ヒラザガネコガタ5	1	026050-136
17-2-20	イトアンのナイササエボウ	1	S04109-001
17-2-21	ササエボウツギテ	1	138843-001
17-2-22	アナルボシ6×6	2	014060-632
17-2-15	イトアンのナイ3	1	142997-001

◎ 付属品の明細は変更することがあります。
 ◎ The details of included accessories are subject to change.
 ◎ Änderungen in der Aufstellung der mitgelieferten Zubehöre sind vorbehalten.
 ◎ Les détails des accessoires inclus sont sujets à des changements.
 ◎ Los detalles de los accesorios incluidos pueden variar.

Z. 付属品関係(3) / Accessories (3) / Zubehör (3) / Accessoires (3) / Accesorios (3)

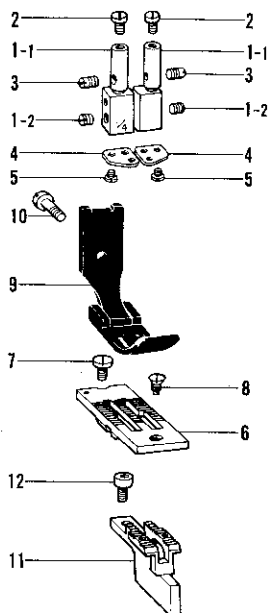


参照番号 Ref.No.	品名 Name of Parts	個数 Q'ty	部品コード Parts No.
20	ヒザアゲオシボウ Knee Lifter Complying Bar	1	145573-000
21-1	ヒザアゲクミ Knee Lifter Assembly	1	S07559-001
21-1-1	ヒザアゲブラケット Knee Lifter Bracket	1	S07560-000
21-1-2	ヒザアゲヨコシク Knee Lifter Shaft	1	146036-101
21-1-3	ヒザアゲ Knee Lifter	1	146037-001
21-1-4	ボルト 5.95 Bolt 5.95	1	146367-001
21-1-5	トメネジ 5.95 Screw 5.95	2	104885-001
21-1-6	ナット 5.95 Nut 5.95	2	100022-004
21-1-7	ヒザアゲネジリバネ Spring	1	146038-001
21-1-8	トメワE10 Stop Ring E10	1	146293-001
21-2	ヒザアゲクミ Knee Lifter Assembly	1	S07726-001
21-2-1	ヒザアゲブラケット Knee Lifter Bracket	1	S07560-000
21-2-2	ヒザアゲヨコシク Knee Lifter Shaft	1	146069-001
21-2-3	オサエアゲリンク Presser Foot Lifting Link	1	S02595-101
21-2-4	ボルト 5.95 Bolt 5.95	1	146367-001
21-2-5	ネジリバネ Spring	1	S07729-001

参照番号 Ref.No.	品名 Name of Parts	個数 Q'ty	部品コード Parts No.
21-2-6	トメワE10 Stop Ring E10	1	146293-001
22	マルモクネジ 5.5×20 Screw 5.5×20	4	100666-002
30	オイルパン Oil Pan	1	S07561-001
31	クギ Nail	5	109714-000
36	オイルキャップ Oil Cap	1	150756-000
39	ヒザアゲクミ Knee Lifter Assembly	1	146039-001
39-1	ヒザアゲツギテ Knee Lifter Joint	1	146039-001
39-2	4カクボルト 7.94 Bolt 7.94	1	100463-001
39-3	ボルト 5.95×20 Bolt 5.95×20	1	017762-013
39-4	ヒザアゲタテシク Knee Lifter Bar	1	104619-002
39-5	ヒザアゲ Knee Lifter Plate	1	114966-001
39-6	ヒザアゲストップパ Knee Lifter Plate Stopper	1	114967-001
39-7	ボルト 5.95 Bolt 5.95	1	110087-001
39-8	ヒザアゲカバー Knee Lifter Cover	1	140503-001
40	スカート Skirt	1	S08188-001

- ◎ 付属品の明細は変更することがあります。
- ◎ The details of included accessories are subject to change.
- ◎ Änderungen in der Aufstellung der mitgelieferten Zubehöre sind vorbehalten.
- ◎ Les détails des accessoires inclus sont sujets à des changements.
- ◎ Los detalles de los accesorios incluidos pueden variar.

a. ゲージ部品 / Gauge parts / Lehren
Pièces d'écartement / Piezas calibradoras



参照番号 Ref.No.	品名 Name of Parts	個数 Q'ty	部品コード Parts No.
1	ハリダククミ Needle Clamp Assembly	2	※
1-1	ハリダク Needle Clamp	2	—
1-2	トメクボミ 3.18-40×4 Screw 3.18×4	2	013660-412
2	アタマツキトメネジ 3.18 Screw 3.18	2	149831-001
3	トメネジ 3.18 Screw 3.18	2	149833-001
4	イトアンナイイタ Thread Guide Plate	2	149832-001
5	シメネジ 1.98 Screw 1.98	2	107404-001
6	ハリイタ(クミ) Needle Plate (Assembly)	1	※
7	シメネジ 4.37 Screw 4.37	1	106629-002
8	サラネジ 4.37 Screw 4.37	1	100032-004
9	オサエクミ Presser Foot Assembly	1	—
10	シメネジ 3.57 Screw 3.57	1	113050-001
11	オクリバ Feed Dog	1	※
12	シメネジ 3.18 Screw 3.18	2	S07494-001



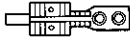
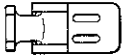
- ◎ ※印の付いている部品の部品コードをお調べの場合は、P29~31のゲージ部品一覧表をご覧ください。
- ◎ If there is a "※" mark refer to the gauge assembly guide on page 29 ~ 31.
- ◎ Falls das Zeichen "※" steht, wird auf die Zusammenstellung der Vorrichtungen auf Seite 29 ~ 31 verwiesen.
- ◎ Si le signe "※" apparaît se reporter à la page 29 ~ 31 du guide de montage de la jauge.
- ◎ Si aparece una marca "※" consultar la guía de armado de galga en la página 29 ~ 31.

ゲージ部品一覧表

GAUGE PARTS LIST / LEHREN LISTE

LISTE DES PIECES DE CARTEMENT / LISTA DE PIEZAS CALIBRADORAS

B845(スタンダード / Standard)

針 幅 Needle Gauge	仕 様 Sub-class	a-1	a-6	a-11	a-9
		ハリダキクミ Needle Clamp Assembly 	ハリイタ Needle Plate 	オクリバ Feed Dog 	オサエクミ Presser Foot Assembly 
1 / 8" (3.2mm)	- 3	150885-001	117369-001	※S07880-001	114948-001
	- 5			114951-001	
5 / 32" (4.0mm)	- 3	150843-001	150850-001	116509-001	116502-001
	- 5				
3 / 16" (4.8mm)	- 3	150844-001	117133-001	※S07878-001	112638-001
	- 5			112659-001	
1 / 4" (6.4mm)	- 3	150830-001	117367-001	※S07879-001	112642-001
	- 5			112660-001	
5 / 16" (7.9mm)	- 3	150845-001	144882-001	112661-001	112645-001
	- 5				
3 / 8" (9.5mm)	- 3	150846-001	144881-101	116510-101	116498-001
	- 5				
7 / 16" (11.1mm)	- 3	S01640-001	151596-001	151598-001	151597-001
	- 5				
1 / 2" (12.7mm)	- 3	S05832-001	S09365-001	116511-001	116499-001
	- 5				
5 / 8" (15.9mm)	- 3	156530-001	S09366-001	116512-001	116500-001
	- 5				

◎ 2-1/6" (55.0mm) のゲージを使用する場合は、ミシン本体等に特別な加工が必要です。

※印は、薄物用です。(針穴径 1.2mm)

◎ In case of using 2-1/6" (55 mm) gauge parts, it is required to make special machining on the arm-bed.

The ※ symbol is for thin materials (needle hole diameter 1.2 mm).

◎ Falls die 2-1/6-Nadellehre (55 mm) verwendet wird, muß der Arm dazu speziell abgeändert werden.

Mit dem Zeichen ※ wird dünnes Nähgut bezeichnet (Nadellochdurchmesser 1,2 mm).

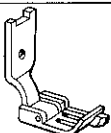
◎ Pour utiliser la jauge de 2-1/6" (55 mm), il est nécessaire de procéder à des modifications particulières sur le socle du bras. s.

Le symbole ※ correspond aux tissus fins (diamètre de trou d'aiguille de 1,2 mm).





◎ Si se utiliza un calibrador de 2-1/6 pulg. (55 mm) se deberá realizar una preparación especial del brazo.

El asterisco ※ es para tejidos finos (diámetro de orificio de aguja de 1,2 mm).

特別注文部品 / Option Parts

アンナイツキ オサエクミ Presser Foot Assembly with Guide		
	1/8" (3.2mm)	149311-001
	3/16" (4.8mm)	117281-001
	1/4" (6.4mm)	149312-001

B845(糸切り / Thread Trimmer)

針 幅 Needle Gauge	仕 様 Sub-class	a-1	a-6	a-11	a-9
		ハリダキクミ Needle Clamp Assembly 	ハライタ Needle Plate 	オクリバ Feed Dog 	オサエクミ Presser Foot Assembly 
3 / 32" (2.4mm)	- 5	S01955-001	159398-001	148697-001	148679-001
1 / 8" (3.2mm)	- 3	150885-001	155722-001	148698-001	148685-001
	- 5			148699-001	148681-001
5 / 32" (4.0mm)	- 3	150843-001	155724-001	148700-001	148689-001
	- 5			148701-001	148683-001
3 / 16" (4.8mm)	- 3	150844-001	155851-001	148702-001	148687-001
	- 5			148703-001	148691-001
	- 7			*S07905-001	
7 / 32" (5.6mm)	- 3	159720-001	156816-001	156818-001	156819-001
1 / 4" (6.4mm)	- 3	150830-001	155853-001	148704-001	148693-001
	- 5			148705-001	148695-001
	- 7			*158756-001	
5 / 16" (7.9mm)	- 3	150845-001	155855-001	149692-001	149689-001
	- 5			149691-001	149687-001
3 / 8" (9.5mm)	- 3	150846-001	155857-001	149939-001	149942-001
	- 5			149938-001	149940-001
7 / 16" (11.1mm)	- 3	S01640-001	S01644-001	S01646-001	S01640-001
1 / 2" (12.7mm)	- 3	S05832-001	149677-001	149676-001	149673-001
	- 5			149675-001	149671-001
5 / 8" (15.9mm)	- 3	156530-001	149954-001	149949-001	149952-001
	- 5			149948-001	149950-001

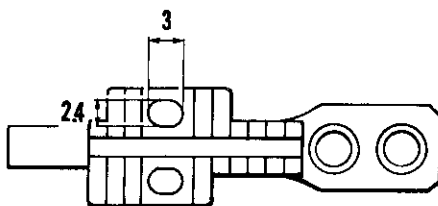
◎*印は、極厚物用です。針穴寸法は、下図の様になっています。

◎ Needle hole dimensions for heavy materials (indicated with *) are shown in the figure below.



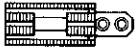
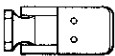
◎ Die Nadellochabmessungen für dicke Materialien (mit * bezeichnet) sind in der nachstehenden Tabelle aufgeführt.

◎ Les dimensions de trou d'aiguille pour les tissus épais sont indiquées sur la figure ci-dessous (symbole *).

◎ Las dimensiones del orificio de aguja para tejidos gruesos (indicados con un *) son las que aparecen en la figura a continuación.



B848

針 幅 Needle Gauge	仕 様 Sub-class		a-1	a-2	a-7	a-5
			ハリダキクミ Needle Clamp Assembly 	ハリイタ(クミ) Needle Plate (Assembly) 	オクリバ Feed Dog 	オサエクミ Presser Foot Assembly 
1 / 8" (3.2mm)	- 1	スタンダード Standard	150885-001	S07686-001	S07696-001	S07393-001
		糸切り Thread Trimmer		S07401-001	S07409-001	
3 / 16" (4.8mm)	- 1	スタンダード Standard	150884-001	S07688-001	S07698-001	S07395-001
		糸切り Thread Trimmer		S07403-001	S07410-001	
1 / 4" (6.4mm)	- 1	スタンダード Standard	150830-001	S07689-001	S07699-001	S07397-001
		糸切り Thread Trimmer		S07405-001	S07411-001	
1 / 2" (12.7mm)	- 1	スタンダード Standard	S05832-001	S07693-001	S07703-001	S07684-001
		糸切り Thread Trimmer		S07678-001	S07681-001	

仕様別部品一覧表

DIFFERENT PARTS LIST/ZUBEHÖRLISTE

LISTE DES PIECES ACCESSOIRES/LISTA DE PIEZAS ACCESORIAS

参照番号 Ref. No.	品名 Name of Parts		仕 様 Sub-class	スタンダード Standard	糸切り Thread Trimmer		
					- 4 0 0	- 7 0 0 (輸出仕様 for Export)	- 9 0 0
A-15	スベリイタフクミ	Slide Plate (F) Assembly		112610-101	148599-101		
A-21	コードオサエL	Cord Holder (L)		—	S07327-001		
B-19	プーリ	Pulley		144614-001	S07340-001(DCモーター)		
					S07341-001(EFKA Motor)		
E-13	イトユルメイタクミ	Thread Tension Releasing Plate Assembly		S07353-001	S07351-001		
E-21	オサエアゲレバーバネ (個数)	Knee Lifter Lifting Lever Spring (Q'ty)		S07355-001 (1)	S07355-001 (2)		
E-24	ヒザアゲレバー	Knee Lifter Lever		S07358-001	—	S07358-001	
E-25	ダンネジ6.35	Stud Screw 6.35		145480-001	—	145480-001	
E-27	ヒザアゲボウ	Knee Lifter Bar		S07359-001	—	S07359-001	
E-28	ダンネジ4.76	Stud Screw 4.76		145478-001	—	145478-001	
F-24	カエシヌイレバーク	Feed Regulator Lever Shaft		S07371-001	S07372-001		
F-29	カエシヌイレバー	Reverse Lever		S07373-101	S07374-101		
F-30	アナトメネジ5.95	Screw 5.95		118853-001	—	—	—
G-7	オクリダイ	Feed Bar		S07387-001	148490-001		
Z-5	スパナ6×7	Spanner 6×7		—	107779-001		
Z-6	スパナ8×9	Spanner 8×9		—	100887-001		
Z-9	6カクボウスパナ3	Allen Wrench 3		—	142721-001		
Z-12	アームイトアンナイフェルト	Felt		114941-001	—	—	—
Z-17-1	イトタテダイクミ3D	Cotton Stand Assembly 3D		S02766-001	—	—	—
Z-17-2	イトタテダイクミ3DRTHF	Cotton Stand Assembly 3DRTHF		—	S07558-001		
Z-20	ヒザアゲオシボウ	Knee Lifter Complying Bar		145573-000	—	145573-000	
Z-21-1	ヒザアゲクミ	Knee Lifter Assembly		S07559-001	—	—	
Z-21-2	ヒザアゲクミ	Knee Lifter Assembly		—	—	S07726-001	
Z-22	マルモクネジ5.5×20	Screw 5.5×20		100666-002	—	100666-002	
Z-23	コテイハ	Fixed Knife		—	S07527-001		
Z-24	ダンネジ2.38	Screw 2.38		—	148539-001		
Z-35	ベルトカバー	国内仕様	Belt Cover Assembly	for Domestic	183480-001	183480-001	
		輸出仕様		for Export	—		
Z-36	—	Oil Cap		—	—	150756-000	—
Z-39	ヒザアゲクミ	Knee Lifter Assembly		181427-001	—	—	
Z-40	スカート	Skirt		S08188-001	—	S08188-001	

参照番号 Ref. No.	仕 様 Sub-class		スタンダード Standard				糸 切 り Thread Trimmer			
			B 8 4 5			B 8 4 8	B 8 4 5			B 8 4 8
			- 3	- 5	- 7	- 1	- 3	- 5	- 7	- 1
品 名 Name of Parts										
A-9	ミシンハリDP×5	Needle DP×5	107415-014 (#14)	107415-022 (#22)	145646-022 (#22)	107415-011 (#11)	107415-014 (#14)	107415-022 (#22)	145646-022 (#22)	107415-011 (#11)
B-21	テンビン	Thread Take-up	S07337-001			S07335-001	S07336-001			S07335-001
C-1	ハリボウヨウドウジクミ	Needle Bar Rock Shaft Assembly	S07572-001		S09162-001	S07578-001	S07572-001		S09162-001	S07578-001
C-3	ヨウドウジクメタルR	Needle Bar Rock Shaft Bushing (R)	112764-001			—	112764-001			—
C-4	ハリボウヨウドウレンカン	Needle Bar Connecting Rod	112595-000			—	112595-000			—
C-5	シメネジ6.35	Screw 6.35	105351-002			—	105351-002			—
C-6	ハリボウヨウドウリンク	Needle Bar Rock Link	112596-001			—	112596-001			—
C-7	ヨウドウリンクジク	Needle Bar Rock Link Stud	112597-001			—	112597-001			—
C-8	ナット7.94	Nut 7.94	101268-002			—	101268-002			—
C-9	ハリボウヨウドウクランク	Needle Bar Connecting Crank	112598-001			—	112598-001			—
C-10	シメネジ6.35×18	Screw 6.35×18	S01304-001			—	S01304-001			—
C-12	ヨウドウジクストップ	Rock Shaft Grip	—	—	—	153012-101	—	—	—	153012-101
C-13	トメネジ6.35クボミ	Screw 6.35	—	—	—	013780-710	—	—	—	013780-710
C-14	ピンチスリーブ	Pinch Sleeve	—	—	—	152725-000	—	—	—	152725-000
C-15	アナボルト6×30	Bolt 6×30	—	—	—	018063-022	—	—	—	018063-022
F-1	キリカエキクミ	Feed Regulator Assembly	S07366-001 (L)			S07361-001 (S)	S07366-001 (L)			S07361-001 (S)
F-15	オクリメモリヤ	Stitch Length Control Scale	151507-001			S07674-001	151507-001			S07674-001
H-41-1	ボビン	Bobbin	112781-101			S01928-101	—	—	—	—
J-4	シタジク	Lower Shaft	S07439-001			S07440-001	S07441-001			S07440-001
J-9	ジョウゲヘンシンリンクミ	Vertical Feed Eccentric Wheel Assembly	141486-001			148804-001	148804-001			148804-001
J-11	タイミングプーリーDクミ	Timing Belt Wheel (D) Assembly	S07442-001			S07442-001	S07444-001			S07442-001
J-12-1	アナトメネジ6.35クボミ	Screw 6.35	014771-022			—	014771-022			—
J-12-2	アナトメネジ6.35トガリ	Screw 6.35	148821-001			—	148821-001			—
J-12-3	アナトメネジ 6.35クボミ	Screw 6.35	—	—	—	014770-022	—	—	—	014770-022
K-16	クミヒモササエ	Wick Supporter	112739-001			—	112739-001			—
K-17	ナベコ357-40×5	Screw 3.57×5	062670-512			—	062670-512			—
L-1-1	ウワイトチョウシクミ	Tension Control Assembly	S07499-001			S07483-001	—	—	—	—
L-1-1-17	イトチョウシバネ	Tension Spring	S07490-001			148851-001	—	—	—	—
L-1-1-19	チョウシバネウエザガネ	Tension Spring Washer	—	—	—	144105-000	—	—	—	—
L-1-2	ウワイトチョウシクミ	Tension Control Assembly	—	—	—	—	S07492-001			S07491-001
L-1-2-17	イトチョウシバネ	Tension Spring	—	—	—	—	S07490-001			148851-001
L-1-2-19	チョウシバネウエザガネ	Tension Spring Washer	—	—	—	—	—	—	—	144105-000
M-25-1	セットネジ6.35	Screw 6.35	—	—	—	148574-001	—	—	—	148574-001
M-25-2	アナトメネジ6.35クボミ	Screw 6.35	014771-022			—	014771-022			—
M-25-3	アナトメネジ6.35クボミ	Screw 6.35	—	—	—	014771-022	—	—	—	014771-022
Z-10	ミシンハリDP×5	Needle DP×5	107415-014 (#14)	107415-022 (#22)	145646-022 (#22)	107415-011 (#11)	107415-014 (#14)	107415-022 (#22)	145646-022 (#22)	107415-011 (#11)
Z-11	ボビン	Bobin	112781-101			S01928-101	S01928-101			S01928-101

参照番号 Ref. No.	品名 Name of Parts	モータ仕様 Motor Spec.	糸切り Thread Trimmer	
			DCモーター D.C. Motor	EFKA Motor
M-1	イトキリソレノイド	Thread Trimming Solenoid	S05892-000	S07495-000
M-51	ナイロンコネクタ12P	Nylon Conector 12P	153969-000	————
M-52	コネクタキャップ5	Connector Cap 5	153971-001	————
M-53	アースセンクミ	Earth Wire Assembly	S02682-001	S06004-001
M-53-2	ピンターミナルオスL	Terminal Pin (L) (Male)	S03328-000	————
M-53-3	アツタンシ4.5×14 (個数)	Terminal 4.5×14 (Q'ty)	204569-001 (1)	204569-001 (2)
M-56	WコードSクミ	W Cord (S) Assembly	154210-000	————
M-57	ナイロンコネクタ	Nylon Connector	146046-000	————
M-58	ユニタイバンド	Bead Band	340400-001	————
P-1	イトハラソレノイドクミ	Thread Wiper Solenoid Assembly	S07537-100	S07540-000
P-1-8	ピンターミナルオス	Terminal Pin (Male)	143549-000	————
R-3	ギャクテンソレノイドクミ	Reverse Solenoid Assembly	154727-001	154734-001
R-3-5	ピンターミナルオス	Terminal Pin (Male)	143549-000	————
S-1	Rアクチュエータークミ	Reverse Actuator Assembly	S07555-001	S07557-001
S-1-8	Rスイッチクミ	Reverse Switch Assembly	S02698-001	S04210-001
S-1-8-3	ピンターミナルオス	Terminal Pin (Male)	143549-000	————
U-1	————	Air Unit Valve Assembly	151126-101	————
U-3	————	Screw 4.5×20	101118-001	————
U-4	————	Staple	200190-001	————
U-5	————	Air Unit Cord Assembly	S05247-101	————
W-1	————	Presser Foot Lifting Solenoid Set	183486-001	183487-001
W-1-1	————	Presser Foot Lifting Solenoid Assembly	S06538-001	S04206-101
W-1-1-16	————	Presser Foot Lifting Cord Assembly	S02593-001	S04207-001
W-1-1-16-3	————	Terminal Pin (Male)	143549-000	————
W-1-1-24	————	Nylon Connector	143522-000	————
W-1-1-25	————	Plug Cover #14	220077-001	————
W-1-1-26	————	B Cord 100 Assembly 2	S05981-000	————
W-1-1-27	————	W Cord 100 Assembly	S05982-000	————

索引
INDEX/VERZEICHNIS
INDEX/INDICE

部品コード Parts No.	参照番号 Ref. No.	部品コード Parts No.	参照番号 Ref. No.	部品コード Parts No.	参照番号 Ref. No.	部品コード Parts No.	参照番号 Ref. No.
S00858-001	C- 1-8	S02788-001	Z- 17-2-11	S07363-001	F- 1-2	S07470-001	K- 82
S00858-002	C- 1-8	S03289-001	K- 60	S07364-001	F- 1-4	S07471-001	K- 22
S00858-003	C- 1-8		K- 66	S07366-001	F- 1	S07473-000	K- 86
S01005-000	Z- 17-2-2-3		K- 73	S07366-001	F- 20	S07475-000	K- 35
S01297-001	Z- 15-22	S03328-000	M- 53-2	S07369-001	F- 22	S07476-000	K- 36
S01304-001	C- 10	S03681-101	V- 11	S07370-001	F- 23	S07477-000	K- 4
	F- 12	S04109-001	Z- 17-2-20	S07371-001	F- 24	S07478-000	K- 5
	R- 14	S04206-101	W- 1-1	S07372-001	F- 24	S07479-001	K- 6
S01327-001	R- 10	S04207-001	W- 1-1-16	S07373-101	F- 29	S07480-001	K- 7
S01328-001	R- 11	S04210-001	S- 1-8	S07374-101	F- 29	S07481-000	K- 87
S01567-001	H- 23-1-3-5	S05247-101	U- 5	S07375-001	F- 31	S07483-001	L- 1-1
	H- 23-2-3-5	S05892-000	M- 1	S07376-001	F- 35	S07487-001	L- 1-1-10
S01568-001	H- 23-1-3-6	S05981-000	U- 5-2	S07377-001	F- 36		L- 1-2-10
	H- 23-2-3-6		V- 11-26	S07378-001	F- 6	S07488-001	L- 1-1-14
S01928-101	H- 41-2		W- 1-1-26	S07379-001	F- 2		L- 1-2-14
	Z- 11	S05982-000	U- 5-3	S07380-001	F- 32	S07489-001	L- 1-1
S02499-001	A- 7		V- 11-27	S07381-001	R- 12	S07490-001	L- 1-1-17
	S02580-001		V- 11-1	W- 1-1-27	S07385-001	R- 1	
W- 1-1-1		S06004-001	M- 53	S07386-001	G- 2	S07491-001	L- 1-2
S02581-001	V- 11-2	S06241-000	Q- 4	S07387-001	G- 7	S07492-001	L- 1-2
	W- 1-1-2	S06242-001	Q- 5	S07413-001	H- 2-2	S07493-001	L- 7
S02582-001	V- 11-4	S06243-001	Q- 6	S07414-001	H- 2-1	S07494-001	a- 12
	W- 1-1-4	S06537-000	W- 1-1-12	S07415-001	H- 1-2	S07495-000	M- 1
S02584-000	V- 11-4-2	S06538-001	W- 1-1	S07416-001	H- 1-1	S07496-001	M- 4
	W- 1-1-4-2	S07027-001	T- 1-6	S07417-001	H- 9	S07497-001	M- 6
S02585-000	V- 11-4-3	S07030-000	T- 1-11	S07418-001	H- 5	S07498-001	M- 9
	W- 1-1-4-3	S07031-000	T- 1-11-1	S07419-001	H- 8	S07499-001	M- 10
S02586-001	V- 11-7	S07045-001	T- 1	S07420-000	H- 7	S07500-001	M- 12
	W- 1-1-7	S07182-001	V- 11-29	S07421-001	H- 6	S07501-001	M- 13
S02587-001	V- 12	S07318-101	W- 1-1-29	S07422-001	H- 15	S07502-001	M- 15
	W- 1-9		A- 13	S07423-001	H- 19	S07503-000	M- 16
S02588-000	V- 11-10		S07319-001	A- 13-1	S07424-001	H- 21	S07504-001
	W- 1-1-10	S07320-000	A- 13-2	P- 15		S07508-001	M- 21
S02589-000	V- 11-12	S07321-001	A- 14-2	S07430-001	H- 28	S07509-001	M- 23
S02590-000	V- 11-14		A- 13-3	S07431-001	H- 30	S07510-001	M- 24
	W- 1-1-14		A- 14-3	S07432-001	H- 38	S07511-001	M- 26
S02591-000	V- 11-15	S07322-101	A- 13-4	S07433-001	H- 39	S07512-001	M- 26-1
	W- 1-1-15		A- 14-4	S07434-001	H- 34	S07514-001	M- 26-2
S02592-001	V- 11-21	S07325-101	A- 14	S07435-001	H- 36	S07516-001	M- 26-3
	W- 1-1-21	S07326-001	A- 14-1	S07436-001	H- 24	S07517-001	M- 28
S02593-001	V- 11-16	S07327-001	A- 21	S07437-001	H- 25	S07518-001	M- 29
	W- 1-1-16	S07328-000	A- 15-4	S07439-001	J- 4	S07519-001	M- 31
S02595-101	Z- 21-2-3	S07329-001	B- 5	S07440-001	J- 4	S07520-001	M- 32
S02664-001	P- 1-6	S07330-101	B- 3	S07441-001	J- 4	S07521-001	M- 35
S02665-000	P- 1-7	S07334-001	B- 22	S07442-001	J- 11	S07522-001	M- 36
S02682-001	M- 53	S07335-001	B- 21	S07444-001	J- 11	S07523-001	M- 40
S02693-001	S- 1-2	S07336-001	B- 21	S07446-001	J- 10	S07524-001	M- 43
S02694-001	S- 1-3	S07337-001	B- 21	S07447-001	J- 10-1	S07525-000	M- 45
S02696-001	S- 1-4	S07339-001	B- 26	S07448-001	K- 1	S07526-001	M- 47
S02697-001	S- 1-6	S07340-001	B- 19	S07449-000	K- 2	S07527-001	M- 49
S02698-001	S- 1-8	S07341-001	B- 19	S07450-000	K- 24		Z- 23
S02699-001	S- 1-8-1	S07344-001	C- 16	S07453-000	K- 47	S07528-000	N- 3
S02745-001	M- 54	S07345-001	E- 7	S07454-000	K- 49	S07529-001	N- 1
	V- 11-17	S07346-001	E- 6	S07455-000	K- 48	S07531-001	N- 9
	W- 1-1-17	S07347-001	E- 9	S07456-000	K- 50	S07532-001	N- 11
S02747-001	Z- 17-2-12	S07348-001	E- 16	S07457-100	K- 51	S07533-001	N- 5
S02766-001	Z- 17-1	S07349-001	E- 17	S07458-000	K- 53	S07534-001	N- 13
S02775-001	Z- 17-1-2	S07350-001	E- 18	S07459-000	K- 54	S07536-001	N- 15
S02777-001	Z- 17-2-2	S07351-001	E- 13	S07460-000	K- 46	S07537-000	P- 1
S02779-001	Z- 17-1-6	S07353-001	E- 13	S07461-000	K- 63	S07540-000	P- 1
	Z- 17-2-5	S07355-001	E- 21	S07462-000	K- 69	S07542-001	P- 11
S02782-001	Z- 17-1-7	S07356-001	E- 14	S07463-000	K- 70	S07549-001	P- 11-7
	Z- 17-2-6	S07357-001	E- 26	S07464-000	K- 74	S07550-001	P- 11-8
S02784-001	Z- 17-1-11	S07358-001	E- 24	S07467-001	K- 78	S07551-001	P- 11-11
	Z- 17-2-10	S07359-001	E- 27	S07468-000	K- 80	S07552-001	P- 11-14
S02788-001	Z- 17-1-12	S07361-001	F- 1	S07469-001	K- 81	S07553-001	P- 14

部品コード Parts No.	参照番号 Ref. No.	部品コード Parts No.	参照番号 Ref. No.	部品コード Parts No.	参照番号 Ref. No.	部品コード Parts No.	参照番号 Ref. No.	
S07555-001	S- 1	013660-412	a- 1-2	028050-246	Z- 17-1-7-2	062680-663	M- 55	
S07556-001	S- 1-1	013710-512	H- 10		Z- 17-2-6-2		V- 11-18	
S07557-001	S- 1	013711-012	H- 17	028680-242	C- 18		W- 1-1-18	
S07558-001	Z- 17-2	013761-410	B- 20	031452-206	Z- 17-1-11-4	062680-812	A- 8	
S07559-001	Z- 21-1	013780-710	B- 4		Z- 17-2-10-4		K- 79	
S07560-000	Z- 21-1-1	013781-012	C- 13	034422-503	T- 2		L- 8	
	Z- 21-2-1		B- 2	047301-842	D- 8-3		N- 10	
S07561-001	Z- 30		B- 23	048030-342	N- 2		P- 7	
S07566-001	A- 3		E- 2		S- 1-5		Q- 12	
S07567-001	B- 24		G- 3	048040-342	H- 31		Z- 35-4-4	
S07568-001	H- 23-1		J- 3		R- 6	062681-012	F- 1-3	
S07569-001	H- 23-2		M- 22		V- 7	062681-212	M- 30	
S07570-001	K- 76		014060-632	Z- 17-2-22	048060-342	F- 10	062681-612	Q- 7
S07571-000	K- 39		014680-422	E- 20		V- 13	062710-612	F- 3
S07572-001	C- 1			P- 11-10		W- 1-10		F- 37
S07574-001	C- 1-11	014680-622	G- 10	048080-342	F- 25	062710-612	N- 12	
S07575-002	C- 1-13		H- 33	048090-342	P- 1-3		S- 2	
S07575-003	C- 1-13		H- 37	060660-512	C- 1-17	062711-012	D- 2	
S07575-004	C- 1-13		M- 8		K- 85		D- 12	
S07575-005	C- 1-13	014710-522	E- 12	062501-006	Z- 17-1-11-2	F- 33		
S07575-006	C- 1-13	014770-022	J- 12-3		Z- 17-2-10-2	H- 29		
S07575-007	C- 1-13	014771-022	B- 15	062501-406	Z- 17-1-4-2	K- 11		
S07575-008	C- 1-13		F- 5-2		Z- 17-1-7-5	K- 25		
S07575-009	C- 1-13		J- 10-4	Z- 17-2-3-2	M- 11			
S07575-010	C- 1-13		J- 12-1	Z- 17-2-6-5	P- 11-12			
S07575-011	C- 1-13		J- 12-3	Z- 17-1-7-4	P- 12			
S07578-001	C- 1		M- 25-2	Z- 17-2-6-4	Q- 2			
S07579-001	C- 1-6		M- 25-3	Z- 17-2-13-2	062711-412	D- 17		
S07581-001	D- 1		014821-022	C- 11	062630-812	S- 1-9	Q- 10	
S07584-001	D- 3		016771-032	B- 16	062660-412	K- 19	062712-012	Z- 35-4-2
S07585-001	D- 5		017762-013	Z- 39-3	062661-212	G- 14	062761-212	V- 11-3
S07586-001	D- 23	018063-022	C- 15		N- 16		W- 1-1-3	
S07587-101	D- 13	021400-164	T- 1-10		P- 11-15	062761-412	G- 12	
S07588-001	D- 22	021500-106	Z- 17-1-4-3	062670-512	B- 27	062781-412	R- 2	
S07589-001	V- 1		Z- 17-1-7-3		D- 6	062782-512	H- 3	
S07590-001	V- 3		Z- 17-1-11-3	F- 28	071063-550	D- 15		
S07591-001	V- 9		Z- 17-2-3-3	K- 8	072600-480	J- 10-2		
S07658-001	H- 27		Z- 17-2-6-3	K- 13	081030-070	K- 27		
S07660-000	Z- 35-1-2		Z- 17-2-10-3	K- 15	100022-004	Z- 21-1-6		
S07674-001	F- 15		Z- 17-2-13-3	K- 17	100022-005	M- 26-5		
S07726-001	Z- 21-2		021660-102	G- 15	K- 21	100032-004	a- 8	
S07729-001	Z- 21-2-5			N- 17	K- 23	100064-002	L- 4	
S07733-001	H- 23-2-1		021670-102	E- 23	K- 77	100105-005	C- 1-8-12	
S07738-001	H- 23-1-2	L- 1-2-25		K- 83	100197-002	H- 4		
S07739-001	H- 23-2-2	M- 34		L- 6	100250-001	B- 7		
S07741-001	H- 23-1-3	025040-232	P- 3	M- 3	100251-001	B- 12		
S07742-001	H- 23-2-3	025040-233	T- 1-8	N- 8		J- 7		
S07804-001	C- 1-6	025050-332	Z- 35-4-3	P- 9		M- 42		
S07810-000	K- 52	025060-132	G- 13	P- 17	100257-010	K- 44		
S07876-001	K- 91	025060-232	V- 11-23	S- 4	100328-001	F- 19		
S08005-001	H- 23-1-1		W- 1-1-23	062670-612	V- 11-13	100366-002	Z- 15-13	
S08188-001	Z- 40	025100-132	F- 26	V- 11-20	100401-001	Z- 15-4		
S08468-000	Z- 35-1	025680-132	H- 35	V- 11-22	100463-001	T- 1-3		
S08469-001	P- 6	025680-232	Z- 35-4-5	W- 1-1-13		Z- 39-2		
S09149-001	C- 1-7	025710-132	V- 5	W- 1-1-22	100477-001	Z- 13		
S09151-001	C- 1-6	025710-232	F- 34	062670-616	W- 1-1-20	100511-003	R- 17	
S09162-001	C- 1		H- 14	062670-812	A- 4	100645-003	Q- 8	
S09364-000	K- 94		K- 26		C- 1-12	100657-001	Z- 15-15	
S09369-000	K- 93		M- 39		F- 7	100659-001	Z- 15-17	
002401-003	T- 1-7		P- 11-13		K- 3	100662-001	Z- 15-20	
002501-003	U- 1-14		025750-132	Z- 35-4-7	M- 44	100666-002	V- 16	
007300-612	P- 4		026050-136	Z- 17-1-7-6	N- 6		W- 1-8	
007401-012	P- 2			Z- 17-2-6-6	062671-012	V- 11-11		Z- 16
007500-812	R- 4		Z- 17-2-13-4		W- 1-1-11		Z- 22	
	R- 9		028040-243	T- 1-9	062671-412	E- 22	Z- 35-4-6	
011679-312	D- 26	028050-243	U- 1-15		M- 33	100867-001	Z- 6	

部品コード Parts No.	参照番号 Ref. No.	部品コード Parts No.	参照番号 Ref. No.	部品コード Parts No.	参照番号 Ref. No.	部品コード Parts No.	参照番号 Ref. No.
101118-001	U- 3	112712-001	L- 1-1-12	140543-000	U- 1-7	144105-000	L- 1-2-19
101268-002	C- 8		L- 1-2-12	140620-001	V- 8	144222-001	Z- 18
101572-101	Z- 4	112715-001	L- 11-1	140647-001	M- 2	144504-001	L- 1-2-22
101706-001	B- 11	112716-101	K- 9		P- 16	144526-001	M- 37
	G- 6	112717-001	K- 10		S- 3	144614-001	B- 19
	J- 8	112728-001	K- 56	140682-001	U- 1-3	144680-001	L- 1-1-2
102731-004	C- 1-5	112734-001	K- 38	140890-001	K- 30		L- 1-2-2
104619-002	Z- 39-4	112735-000	K- 58	141207-001	E- 3	144682-001	L- 1-1-5
104821-001	K- 31	112736-000	K- 61	141208-001	E- 5		L- 1-2-5
104865-001	Z- 21-1-5	112739-001	K- 14	141494-001	M- 27	144704-001	L- 1-1-13
105173-004	V- 4		K- 16	141528-001	V- 10		L- 1-2-13
105351-002	C- 5	112743-001	K- 12	141544-001	M- 46	145446-001	L- 1-1-15
106629-002	a- 7	112750-000	K- 68	141583-001	V- 15		L- 1-2-15
107030-001	C- 1-3	112753-001	K- 40		W- 1-3		Z- 15-3
107272-002	D- 21	112758-001	K- 95	142002-001	Z- 8	145472-001	E- 1
107321-003	M- 18	112759-001	K- 43	142026-003	T- 1-1	145478-001	E- 28
107404-001	a- 5	112764-001	C- 3	142027-001	T- 1-2		V- 17
107415-011	A- 9	112781-101	H- 41-1	142037-000	U- 1-5	145480-001	E- 25
	Z- 10		Z- 11	142038-001	U- 1-6	145482-101	E- 10
107415-014	A- 9	113024-000	B- 25	142268-001	K- 20	145502-001	F- 18
	Z- 10	113050-001	a- 10		V- 11-19	145573-000	Z- 20
107415-022	A- 9	113074-001	G- 5		W- 1-1-19	145646-022	A- 9
	Z- 10	113362-001	K- 41	142274-001	H- 20		Z- 10
107779-001	Z- 5	113386-000	A- 2		K- 32	146036-101	Z- 21-1-2
107780-001	Z- 7	113431-002	Q- 3	142403-001	E- 8-2	146037-001	Z- 21-1-3
108254-001	L- 1-1-4	113653-000	K- 59	142443-001	Z- 2	146038-001	Z- 21-1-7
	L- 1-2-4	113760-001	A- 23	142721-001	Z- 9	146039-001	Z- 39-1
108265-001	L- 1-1-6	114447-002	C- 1-8-16	142746-002	F- 17	146046-000	M- 57
	L- 1-2-6	114483-002	Z- 34	142997-001	Z- 17-2-15		T- 1-11-2
108266-001	L- 9	114486-002	Z- 33	143488-001	U- 1-10		U- 5-2-3
108549-001	K- 28	114693-001	K- 57	143489-001	U- 1-11		V- 11-26-3
108802-001	K- 64	114941-001	L- 13		U- 5-1-3		W- 1-1-26-3
	K- 65		Z- 12	143499-001	U- 5-1-2	146069-001	Z- 21-2-2
108960-002	H- 26	114966-001	Z- 39-5	143522-000	U- 5-4	146080-000	P- 5
	L- 12	114967-001	T- 1-4		V- 11-24	146105-000	R- 8
109714-000	Z- 29		Z- 39-6		W- 1-1-24	146141-001	B- 8
	Z- 31	115249-001	K- 42	143548-000	M- 56-2	146153-001	V- 6
110087-001	T- 1-5	116010-001	A- 16		T- 1-11-1-3	146194-000	M- 56-1
	Z- 39-7	116662-003	M- 17		U- 5-1-4		T- 1-11-3
110161-004	N- 4	116699-000	K- 75		U- 5-3-3		U- 5-3-4
110161-006	H- 13	117850-001	C- 19		V- 11-27-3		V- 11-27-4
110201-001	M- 5	117963-001	Z- 15		W- 1-1-27-3		W- 1-1-27-4
110215-002	S- 1-7	117969-001	Z- 15-10	143549-000	M- 56-3	146253-000	K- 92
111191-001	K- 67	117970-001	Z- 15-11		P- 1-8	146293-001	Z- 21-1-8
112573-101	B- 1	117971-001	Z- 15-12		R- 3-5		Z- 21-2-6
112576-001	B- 13	118320-001	L- 1-1-11		S- 1-8-3	146354-001	C- 17
112586-001	B- 17		L- 1-2-11		T- 1-11-1-2	146360-002	M- 38
112588-101	C- 1-1	118713-001	M- 7		U- 1-13	146367-001	Z- 21-1-4
112590-001	C- 1-4	118837-001	Z- 3		U- 5-1-5		Z- 21-2-4
112594-001	C- 2	118853-001	F- 21		U- 5-2-2	146597-101	D- 18
112595-000	C- 4		F- 30		U- 5-3-2	147504-001	F- 27
112596-001	C- 6	118954-000	F- 4-2		V- 11-16-3	147513-001	E- 8-1
112597-001	C- 7	120752-001	M- 41		V- 11-26-2	147846-001	E- 4
112598-001	C- 9	121980-001	H- 40		V- 11-27-2	148005-001	H- 12
112609-001	C- 1-8-10	122991-001	Z- 1		W- 1-1-16-3	148490-001	G- 7
112610-101	A- 15	126863-001	Z- 17-1-10		W- 1-1-26-2	148492-101	G- 4
112656-001	G- 11		Z- 17-2-9		W- 1-1-27-2	148494-001	G- 1
112658-001	L- 10	129458-002	F- 16	143591-001	G- 9	148491-001	G- 8
	L- 11-2	129500-004	F- 14	143611-101	F- 4	148495-001	F- 11
112684-001	J- 6	138843-001	Z- 17-2-21	143612-000	F- 4-1	148502-000	J- 2
	J- 9-2	139096-001	E- 19	143613-001	F- 8	148503-000	J- 1
112692-101	H- 11		P- 11-9	143616-001	F- 9	148511-001	P- 1-2
112695-001	H- 16	140327-001	K- 33	143673-001	K- 18	148512-000	P- 1-4
112696-000	H- 18	140503-001	Z- 39-8	143882-001	Z- 26	148514-006	P- 8
112700-001	H- 27-2	140527-001	L- 2	143910-001	Z- 27	148527-001	P- 13
112709-001	L- 5	140540-000	U- 1-9	144105-000	L- 1-1-19	148536-001	M- 48

部品コード Parts No.	参照番号 Ref. No.	部品コード Parts No.	参照番号 Ref. No.	部品コード Parts No.	参照番号 Ref. No.	部品コード Parts No.	参照番号 Ref. No.
148539-001	M- 50	150173-002	Z- 17-2-3-1	154333-001	W- 1-2-2		
	Z- 24	150174-000	Z- 17-1-5	154607-001	N- 7		
148546-001	M- 14		Z- 17-2-2-4	154702-001	Z- 14		
	P- 10	150179-002	Z- 17-1-7-1	154727-001	R- 3		
148559-000	M- 20		Z- 17-2-6-1	154730-001	R- 3-3		
148574-001	M- 25-1	150180-000	Z- 17-1-8	154731-000	R- 3-4		
148592-001	M- 26-4		Z- 17-2-7	154734-001	R- 3		
148599-101	A- 15	150182-000	Z- 17-1-9	155491-001	L- 1-1-3		
148602-001	H- 42		Z- 17-2-8		L- 1-2-3		
148743-001	K- 45	150185-002	Z- 17-2-13-1	155510-001	L- 1-2-24		
148762-001	K- 37	150188-002	Z- 17-1-11-1	156112-002	Z- 17-1-1		
148802-201	F- 5		Z- 17-2-10-1		Z- 17-2-1		
148804-001	J- 9	150191-002	Z- 17-1-2-2	158115-001	B- 18		
148821-001	J- 10-3		Z- 17-2-2-2		J- 11-3		
	J- 12-2	150206-002	Z- 17-1-2-1	158677-001	V- 11-6		
148825-001	Q- 9		Z- 17-2-2-1		W- 1-1-6		
148851-001	L- 1-1-17	150374-000	K- 55	158770-001	L- 1-2-21		
	L- 1-2-17	150553-003	L- 3	158771-001	L- 1-2-20		
148890-101	Z- 28	150556-001	E- 15	158775-001	Q- 11		
149094-001	R- 13		V- 14-3	158776-001	Q- 13		
149095-001	R- 15		W- 1-2-3	158782-101	L- 1-2-23		
149127-001	D- 4	150756-000	Z- 36	159361-001	F- 13		
	N- 14	150815-001	A- 6	159436-001	H- 32		
149566-002	L- 1-1-18	150816-001	C- 1-10	159801-001	H- 23-2-3-7		
	L- 1-2-18	150818-001	D- 11	159802-001	H- 23-2-3-8		
149593-101	C- 1-6	150820-001	D- 14	159805-001	L- 1-1-16		
149604-001	C- 1-8-4	151025-001	H- 23-1-3-4		L- 1-2-16		
149605-001	C- 1-8-5	151027-001	H- 23-1-1-8	180157-001	B- 14		
149606-001	C- 1-8-7		H- 23-2-1-8	180949-001	J- 5		
149607-001	C- 1-8-8	151034-001	H- 23-1-3-2	181427-001	Z- 39		
149608-001	C- 1-8-9		H- 23-2-3-2	181486-001	J- 9		
149609-001	C- 1-8-11	151035-001	H- 23-1-3-3	181919-101	E- 8		
149610-001	C- 1-8-13		H- 23-2-3-3	183480-001	Z- 35		
149611-101	C- 1-8-14	151043-001	H- 23-2-3-4	183486-001	W- 1		
149612-101	C- 1-8-15	151126-101	U- 1	183487-001	W- 1		
149613-001	C- 1-9	151127-100	U- 1-2	200190-001	U- 4		
149621-001	C- 1-14	151147-001	U- 1-4	204569-001	M- 53-3		
149622-001	C- 1-15	151153-101	U- 1-1		V- 11-16-2		
149623-001	C- 1-16	151154-000	V- 18		W- 1-1-16-2		
149624-001	C- 1-18	151507-001	F- 15	211131-001	V- 11-4-4		
149625-001	C- 1-19	151602-002	A- 17		W- 1-1-4-4		
149626-001	K- 84	152725-000	C- 14	220077-001	U- 5-5		
149799-000	T- 1-12	152808-101	W- 1-2		V- 11-25		
149820-000	B- 6		V- 14		W- 1-1-25		
149821-001	B- 9	152974-001	K- 62	230157-001	Q- 1		
149827-001	C- 1-8-6		K- 72	340400-001	M- 58		
149831-001	a- 2	153012-101	C- 12				
149832-001	a- 4	153122-000	V- 11-5				
149833-001	a- 3		W- 1-1-5				
149834-000	K- 34	153132-000	R- 16				
149843-001	D- 7	153138-001	R- 7				
149847-002	D- 8	153243-001	H- 22				
149852-001	D- 9	153244-001	H- 22				
149853-001	D- 10	153245-001	R- 5				
149855-001	D- 16	153604-101	C- 1-6				
149857-001	D- 19	153606-001	C- 1-7				
149858-001	D- 20	153920-001	K- 71				
149863-001	D- 24	153969-000	M- 51				
149864-001	D- 25	153971-001	M- 52				
149865-001	D- 27	154172-001	U- 5-1				
150106-002	Z- 17-1-4	154210-000	M- 56				
	Z- 17-2-3	154214-001	U- 1-8				
150145-002	Z- 17-2-13	154215-001	U- 1-12				
150172-002	Z- 17-1-3	154332-001	V- 14-1				
	Z- 17-2-4		W- 1-2-1				
150173-002	Z- 17-1-4-1	154333-001	V- 14-2				



ブラザー工業株式会社

〒467 名古屋市瑞穂区妙音通 1-32

TEL (052) 824-2392

BROTHER INDUSTRIES, LTD. NAGOYA, JAPAN

118-845-848

195845-001

1987. 9 ①

Printed in Japan/Gedruckt in Japan/Imprimé au Japon/Impreso en Japón