

# brother

## LH4-B814

本縫ボタン穴かがりミシン

LOCKSTITCH BUTTON HOLER

KNOPFLOCH-RIEGELMASCHINE

MACHINE A POINT NOUE POUR BOUTONNIERE

MAQUINA DE COSER OJALES DE DOBLE PESPUNTE

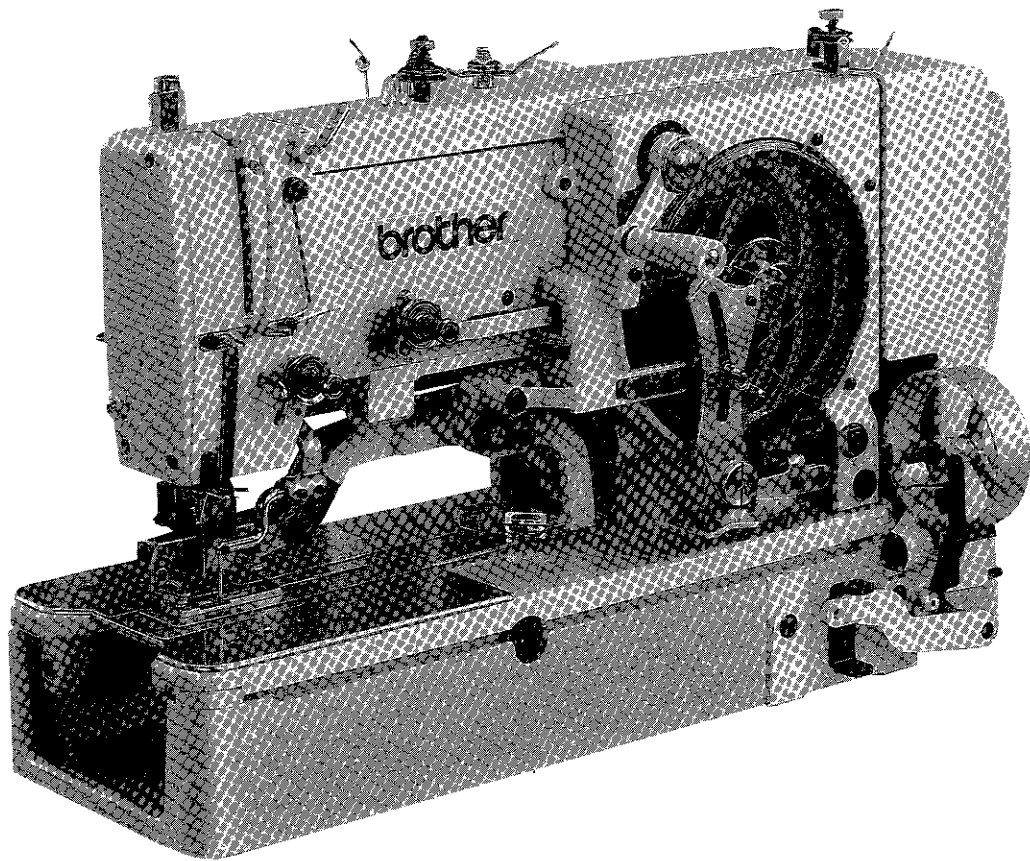
パーツブック

PARTS BOOK

TEILEKATALOG

LIVRE DES PIECES

LIBRO DE REFERENCIA DE PIEZAS



P814901

## Notes for using this parts book

1. This book is applicable to sewing machines which have the same plate number as shown on the cover of this book (or correction sheet).
2. This book was prepared based on information available in February 1991.
3. Parts are subject to changes in design without prior notice.
4. If the symbol \* is found in the "Parts No." column, refer to the different parts list on page 69 · 70.

## CONTENTS

A . Machine body .....	2	Q . Tape winder mechanism .....	36
B . Needle bar mechanism .....	6	R . Gimp guide mechanism <-4> .....	38
C . Upper shaft mechanism .....	8	S . Vertical shaft and lower shaft mechanism .....	40
D . Zigzag mechanism .....	10	T . Lubrication .....	42
E . Clutch mechanism .....	14	U . Threading mechanism .....	48
F . Power transmitter .....	18	V . Bobbin winder .....	52
G . Belt shift mechanism .....	18	W . Upper thread trimmer mechanism (1) .....	54
H . Emergency stop mechanism .....	20	W . Upper thread trimmer mechanism (2) .....	56
J . Tension pulley mechanism .....	20	X . Lower thread trimmer mechanism .....	58
K . Presser foot mechanism .....	22	Z . Accessories (1) .....	62
L . Feed mechanism (1) .....	24	Z . Accessories (2) .....	66
L . Feed mechanism (2) .....	28	DIFFERENT PARTS LIST .....	69 · 70
L . Feed mechanism (3) .....	30	MOTOR PULLEY AND V-BELT SELECTION .....	71
M . Feed cam mechanism .....	32	GAUGE PARTS LIST .....	71 · 72
N . Cutter mechanism .....	34	INDEX .....	73
P . Thread breakage detector mechanism .....	36		

## パーツブックご利用に際して

1. この本は、この本の表紙（正誤表の挿入されている場合は正誤表）に記載されているものと同じプレートが取り付けられているミシンのためのものです。
2. この本は1991年2月のデータに基づいて作成されたものです。
3. 部品は予告なしに設計変更される場合があります。
4. 部品コード欄が\*となっている場合は、仕様別部品一覧表（69・70ページ）でお調べ下さい。

## 目 次

A. 主体関係..... 2	Q. テープワインダー関係.....36
B. 針棒関係..... 6	R. ヒモ案内関係〈-4〉.....38
C. 上軸関係..... 8	S. タテ軸・下軸関係.....40
D. 針振関係.....10	T. 給油潤滑関係.....42
E. 停止関係.....14	U. 糸通シ関係.....48
F. 減速関係.....18	V. 糸巻装置.....52
G. ベルト寄せ関係.....18	W. 上糸切り関係（1）.....54
H. 非常停止関係.....20	W. 上糸切り関係（2）.....56
J. テンションプーリ関係.....20	X. 下糸切り関係.....58
K. 押エ関係.....22	Z. 付属品関係（1）.....62
L. 送り関係（1）.....24	Z. 付属品関係（2）.....66
L. 送り関係（2）.....28	仕様別部品一覧表.....69・70
L. 送り関係（3）.....30	回転数別モータプーリとVベルト組合せ.....71
M. カム伝導関係.....32	ゲージ部品一覧表.....71・72
N. カッター関係.....34	索 引.....73
P. 糸切れ感知関係.....36	

## Notes sur l'utilisation de ce manuel de pièces détachées

1. Ce manuel est destiné aux machines à coudre ayant le même numéro de plaque montré sur la couverture de ce manuel (ou sur la feuille de corrections).
2. Ce manuel a été fait d'après les renseignements valables au mois de Février 1991.
3. Les pièces peuvent être sujettes à des modifications sans préavis.
4. Si le symbole \* se trouve dans la colonne "Parts No. (N° de pièce)" veuillez la vous référer à la liste de pièces annexe page 69 · 70.

## TABLES DES MATIERES

A . Corps de la machine ..... 2	Q . Mécanisme de l'enrouleur de ruban ..... 36
B . Mécanisme de la barre à aiguille et releveur de fil ..... 6	R . Mécanisme de guide-fil <-4> ..... 38
C . Mécanisme de l'arbre supérieur ..... 8	S . Mécanisme de l'axe de bras et de l'axe du crochet rotatif ..... 40
D . Mécanisme de zigzag ..... 10	T . Lubrification ..... 42
E . Mécanisme de l'embrayage ..... 14	U . Mécanisme de l'enfilage ..... 48
F . Mécanisme du transmetteur ..... 18	V . Mécanisme du bobineur ..... 52
G . Mécanisme du changement de courroie ..... 18	W . Mécanisme de la coupe-fil supérieur (1) ... 54
H . Mécanisme de l'arrêt de secours ..... 20	W . Mécanisme de la coupe-fil supérieur (2) ... 56
J . Mécanisme de la poulie de tension ..... 20	X . Mécanisme de la coupe-fil inférieur ..... 58
K . Mécanisme de pied presseur ..... 22	Z . Accessoires (1) ..... 62
L . Mécanisme de l'entraînement (1) ..... 24	Z . Accessoires (2) ..... 66
L . Mécanisme de l'entraînement (2) ..... 28	LISTE DES PIECES ACCESSOIRES ..... 69 · 70
L . Mécanisme de l'entraînement (3) ..... 30	MOTEUR ET DES LISTE DES PIECES COURROIES TRAPEZOIDALES ..... 71
M . Mécanisme de la came d'entraînement ..... 32	LIST DES PIECES D'ECARTEMENT .... 71 · 72
N . Mécanisme de la coupe ..... 34	INDEX ..... 73
P . Mécanisme du détecteur de cassure du fil ..... 36	

## Hinweise zur Verwendung dieser Teileliste

1. Dieses Buch bezieht sich auf die Nähmaschinen mit derselben Kennungsnummer wie auf diesem Buchumschlag (oder auf dem Korrekturblatt).
2. Dieses Buch basiert auf den Informationen vom Februar 1991.
3. Modelländerungen sind vorbehalten.
4. Dieses Zeichen \* in der Spalte "Parts No. (Teil-nummer)" verweist auf die Gesonderte Stückliste auf Seite 69 · 70.

## INHALTSVERZEICHNIS

A . Maschinengehäuse .....	2	Q . Bandaufwickelvorrichtung .....	36
B . Nadelstangenvorrichtung .....	6	R . Schnurführung <-4> .....	38
C . Obere Welle .....	8	S . Armwellen Und Greifermechanismus .....	40
D . Zickzackvorrichtung .....	10	T . Schmierung .....	42
E . Kupplungsvorrichtung .....	14	U . Fadenführungsvorrichtung .....	48
F . Kraftübertragungsvorrichtung .....	18	V . Spuler .....	52
G . Riemenumstellvorrichtung .....	18	W . Oberer Fadenabschneider (1) .....	54
H . Abschaltvorrichtung .....	20	W . Oberer Fadenabschneider (2) .....	56
J . Spannrolle .....	20	X . Unterer Fadenabschneider .....	58
K . Stoffdrückerfuß .....	22	Z . Zubehör (1) .....	62
L . Transportvorrichtung (1) .....	24	Z . Zubehör (2) .....	66
L . Transportvorrichtung (2) .....	28	ZUBEHÖRLISTE .....	69 · 70
L . Transportvorrichtung (3) .....	30	AUSWAHL DER RIEMENSCHLEIBEN UND ANTRIEBSRIEMEN .....	71
M . Transporteurkurve .....	32	LEHRENLISTE .....	71 · 72
N . Abschneidevorrichtung .....	34	VERZEICHNIS .....	73
P . Fadenbruchfühler .....	36		

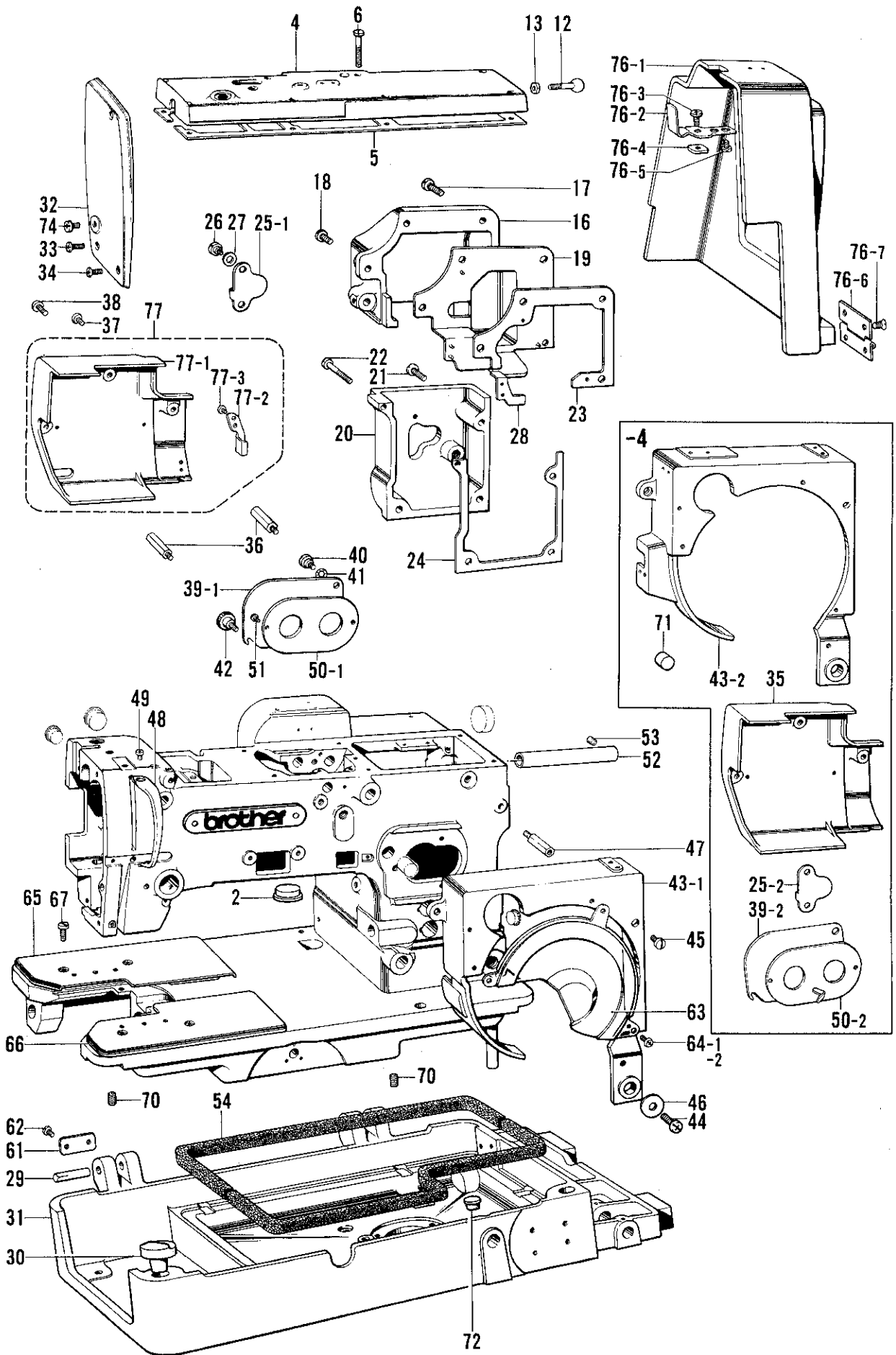
## Notas para usar este Manual de Piezas

1. Este libro sirve para todas las máquinas de coser que llevan la misma placa de identificación que la que se puede ver en la tapa de este libro (o en la hoja de erratas).
2. Este libro ha sido compilado basándose en los datos de que se disponía en febrero 1991.
3. Las piezas quedan sujetas a cambios de diseño sin aviso previo.
4. De haber un símbolo \* junto al "Part No. (Número de Pieza), habrá que mirar la lista de piezas separada de la página 69 · 70.

## INDICE

A . Cuerpo de la máquina ..... 2	Q . Mecanismo bobinador de cinta ..... 36
B . Mecanismo de la barra ..... 6	R . Mecanismo guía del hilo <-4> ..... 38
C . Mecanismo del eje superior ..... 8	S . Mecanismo del eje del cangrejo y eje de la transmisión superior ..... 40
D . Mecanismo del zigzag ..... 10	T . Lubricación ..... 42
E . Mecanismo de embrague ..... 14	U . Mecanismo del enhebrado ..... 48
F . Mecanismo del transmisor de potencia ..... 18	V . Mecanismo del devanador de la canilla ..... 52
G . Mecanismo del cambio correos ..... 18	W . Mecanismo de la recortadora de orillos superior (1) ..... 54
H . Mecanismo de parada de emergencia ..... 20	W . Mecanismo de la recortadora de orillos superior (2) ..... 56
J . Mecanismo de la polea de tensión ..... 20	X . Mecanismo de la recortadora de orillos inferior ..... 58
K . Mecanismo de la prensa tela ..... 22	Z . Accesorios (1) ..... 62
L . Mecanismo de la alimentación (1) ..... 24	Z . Accesorios (2) ..... 66
L . Mecanismo de la alimentación (2) ..... 28	LISTA DE PIEZAS ACCESORIAS ..... 69 · 70
L . Mecanismo de la alimentación (3) ..... 30	ELECCION DE POLEA DE MOTOR Y CORREA TRAPEZOIDAL ..... 71
M . Mecanismo de la leva de alimentación ..... 32	LISTA DE PIEZAS CALIBRADORAS ... 71 · 72
N . Mecanismo de la corta ..... 34	INDICE ..... 73
P . Mecanismo del sensor de cortes en el hilo ..... 36	

A. 主体関係 / Machine body / Maschinengehäuse /  
 Corps de la machine / Cuerpo de la máquina

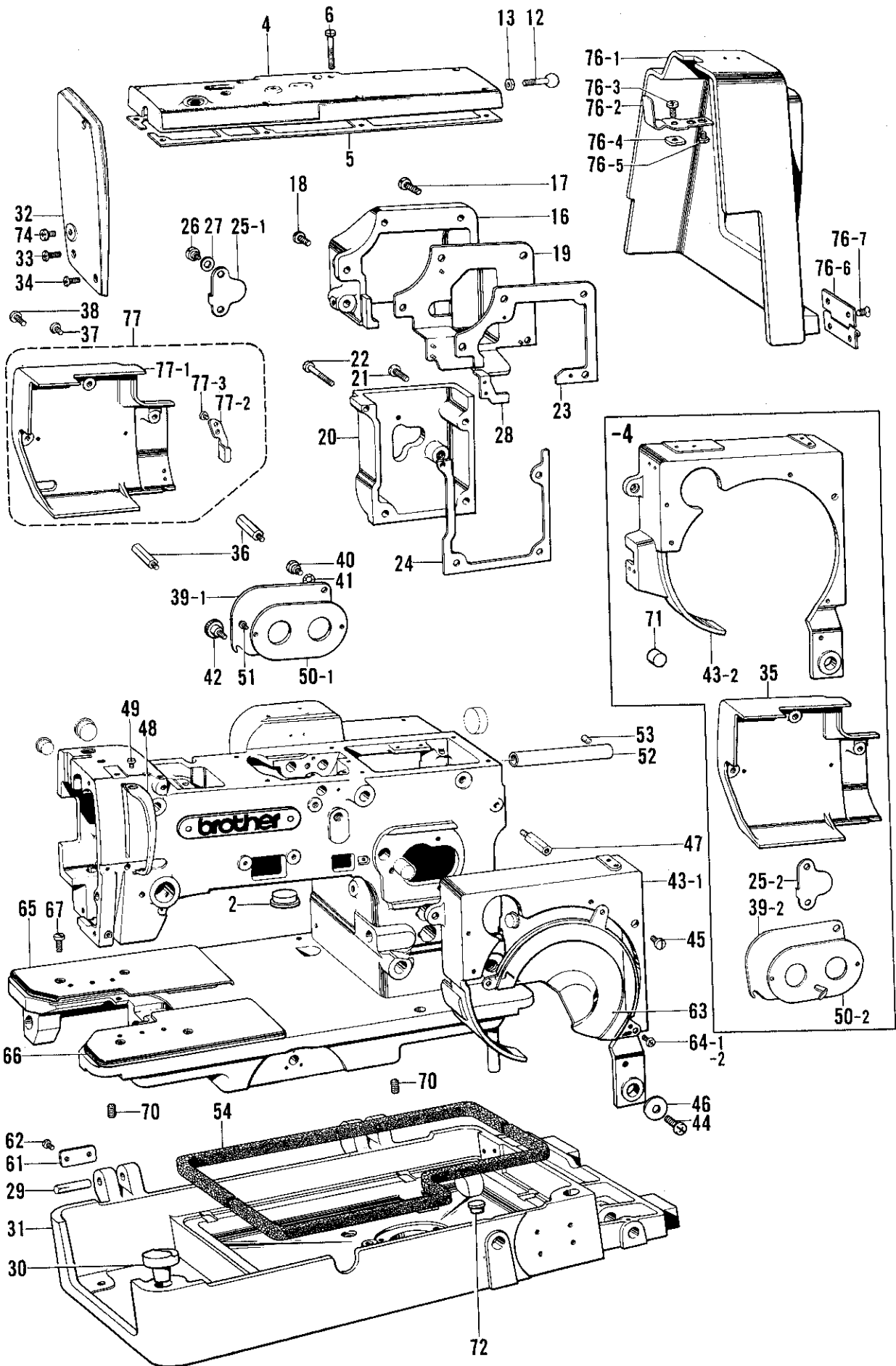


A. 主体関係 / Machine body / Maschinengehäuse /  
Corps de la machine / Cuerpo de la máquina

REF.NO.	CODE	Q'TY	ヒンメイ	NAME OF PARTS	RMKS
2	142743009	2	メクラセン	OIL CAP	
4	141243009	1	ウフタ	TOP COVER	
5	141244000	1	ウフタハ°ツキン	PACKING	
6	102424004	8	シメネジ"4.37	SCREW 4.37	
12	141248001	1	ヘルトカハ"ーハ°ネウケ	SPRING SUPPORT	
13	105234003	1	ナツト4.37	NUT 4.37	
16	141249009	1	フクジ"クカハ"ーU	SUB SHAFT COVER (U)	
17	062762012	3	ナヘ"コ595-28X20	SCREW 595X20	
18	062761412	1	ナヘ"コ595-28X14	SCREW 595X14	
19	144946000	1	フクジ"クカハ"ー	SUB SHAFT COVER	
20	143984009	1	フクジ"クカハ"ーD	SUB SHAFT COVER (D)	
21	062762012	3	ナヘ"コ595-28X20	SCREW 595X20	
22	102023005	1	シメネジ"4.37	SCREW 4.37	
23	141252000	1	ハ°ツキン	PACKING (LARGE)	
24	141254000	1	ハ°ツキン	PACKING (LARGE)	
26	107321003	1	タ"ンネジ"4.76	STUD SCREW 4.76	
27	107017002	1	ナミハ"ネサ"カ"ネ	SPRING WASHER	
28	142269000	1	ハ°ツキン	PACKING (SMALL)	
29	141257001	2	ミゾ"ツキヒ°ン	DOWEL PIN	
30	141258009	2	ヘ"ツトクツシヨ"ン	BED CUSHION	
31	141259009	1	ヘ"ツト"タ"イ	BED BASE	
32	150568009	1	メンイタ	FACE PLATE	
33	062681412	2	ナヘ"コ437-40X14	SCREW 437X14	
34	062681012	1	ナヘ"コ437-40X10	SCREW 437X10	
36	141262001	3	ソクメンカハ"ートリツケホ"ウ	BOLT	
37	062681212	2	ナヘ"コ437-40X12	SCREW 437X12	
38	062682012	1	ナヘ"コ437-40X20	SCREW 437X20	
40	107321003	1	タ"ンネジ"4.76	STUD SCREW 4.76	
41	107017002	1	ナミハ"ネサ"カ"ネ	SPRING WASHER	
42	129986001	1	ツマミネジ"3.57	SCREW 3.57	
44	062681212	2	ナヘ"コ437-40X12	SCREW 437X12	
45	100644005	1	シメネジ"4.37	SCREW 4.37	
46	116662003	1	サ"カ"ネ	WASHER	
47	141267001	1	カムカハ"ートリツケホ"ウ	BOLT	
48	141268009	1	デンヒ"ンカハ"ー	THREAD TAKE-UP COVER	
49	062670512	1	ナヘ"コ357-40X5	SCREW 357X5	
51	062670612	2	ナヘ"コ357-40X6	SCREW 357X6	
52	141718001	1	イトキリレンカンLハ°イフ°	CONNECTING (L) PIPE	
53	014760622	1	アナトメネジ"5.95	SET SCREW 5.95	
54	114747001	2	オイルハ°ンハ°ツキン	OIL PAN PACKING	
61	142312001	2	トウブ"ヒンシ"トメイタ	HEAD HOOK PLATE	
62	062680712	4	ナヘ"コ437-40X7	SCREW 437X7	
63	143445001	1	カムカハ"ーU	CAM COVER (U)	
70	013760712	2	トメネジ"5.95クホ"ミ	SET SCREW 5.95	
72	117934009	1	メクラセン	OIL CAP	
74	062710616	1	-----	SCREW 476X6	
76	183601009	1	ヘルトカハ"ークミ	BELT COVER ASSEMBLY	
76-1	141245009	1	ヘルトカハ"ー	BELT COVER	
76-2	141246001	1	ヘルトカハ"ーイタハ"ネ	PLATE SPRING	
76-3	062680512	2	ナヘ"コ437-40X5	SCREW 437X5	
76-4	141247001	1	ヘルトカハ"ーストツハ"ー	BELT COVER STOPPER	
76-5	062680512	1	ナヘ"コ437-40X5	SCREW 437X5	
76-6	107372001	2	ヘルトカハ"ーヒンシ"クミ	BELT COVER HINGE ASSEMBLY	
76-7	107231002	4	サラネジ"4.76	SCREW 4.76	



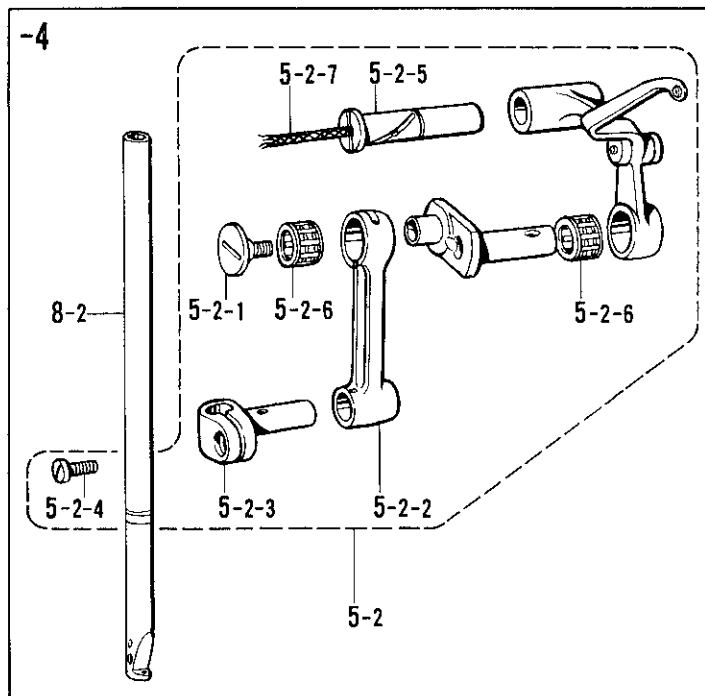
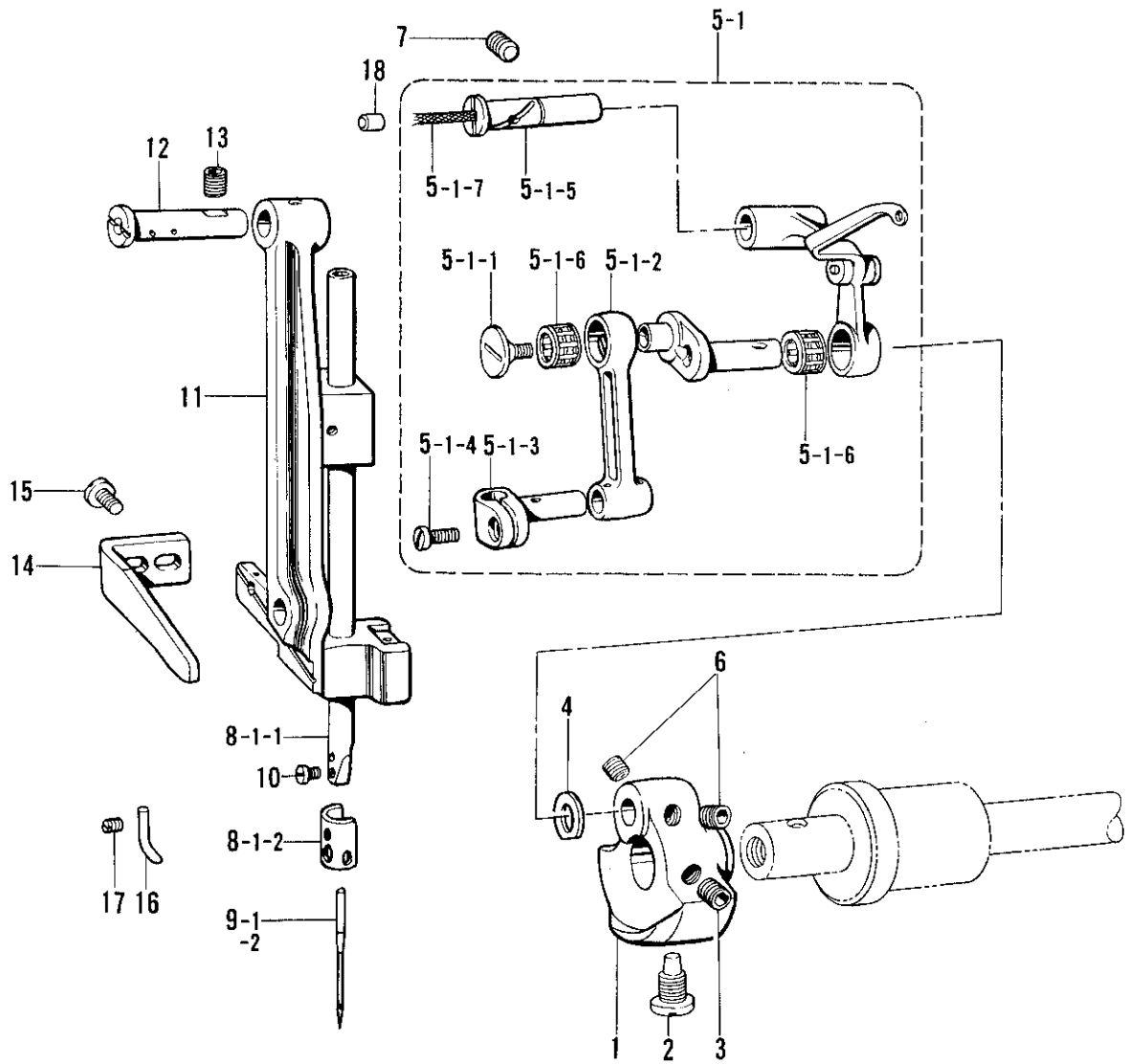
A. 主体関係 / Machine body / Maschinengehäuse /  
 Corps de la machine / Cuerpo de la máquina



A. 主体関係 / Machine body / Maschinengehäuse /  
Corps de la machine / Cuerpo de la máquina

REF.NO.	CODE	Q'TY	ヒンメイ	NAME OF PARTS	RMKS
<-2,-3,-5>					
25-1	143985001	1	ハリフリチヨウセツマド"フタ	COVER	
39-1	141263104	1	キ"ヤケースフタ	GEAR CASE COVER	
43-1	141266009	1	カムカハ"	CAM COVER	
50-1	141269001	1	キ"ヤホ"ツクスシキリイタ	GEAR SEPARATION PLATE	
77	183602009	1	ソクメンカハ"ークミ	FRAME SIDE COVER ASSEMBLY	
77-1	141261009	1	ソクメンカハ"	FRAME SIDE COVER	
77-2	143911001	1	ハス"シカネカハ"	COVER	
77-3	062680612	2	ナヘ"コ4.37-40X6	SCREW 437X6	
<-4>					
25-2	145343001	1	チヨウセツマド"フタ	COVER	
35	145340009	1	ソクメンカハ"	FRAME SIDE COVER	
39-2	147202104	1	キ"ヤケースフタ	GEAR CASE COVER	
43-2	145339006	1	カムカハ"	CAM COVER	
50-2	145345001	1	キ"ヤホ"ツクスシキリイタ	GEAR SEPARATION PLATE	
71	145342009	1	アームアナセン	OIL CAP	
<-2,-3,-4>					
64-1	060670512	3	ハ"イント"357-40X5	SCREW 357X5	
65	143742001	1	ヘ"ツト"カハ"-L	BED COVER (L)	
66	143741001	1	ヘ"ツト"カハ"-R	BED COVER (R)	
67	107407003	4	シメネシ"4.37	SCREW 4.37	
<-5>					
64-2	060670512	2	ハ"イント"357-40X5	SCREW 357X5	

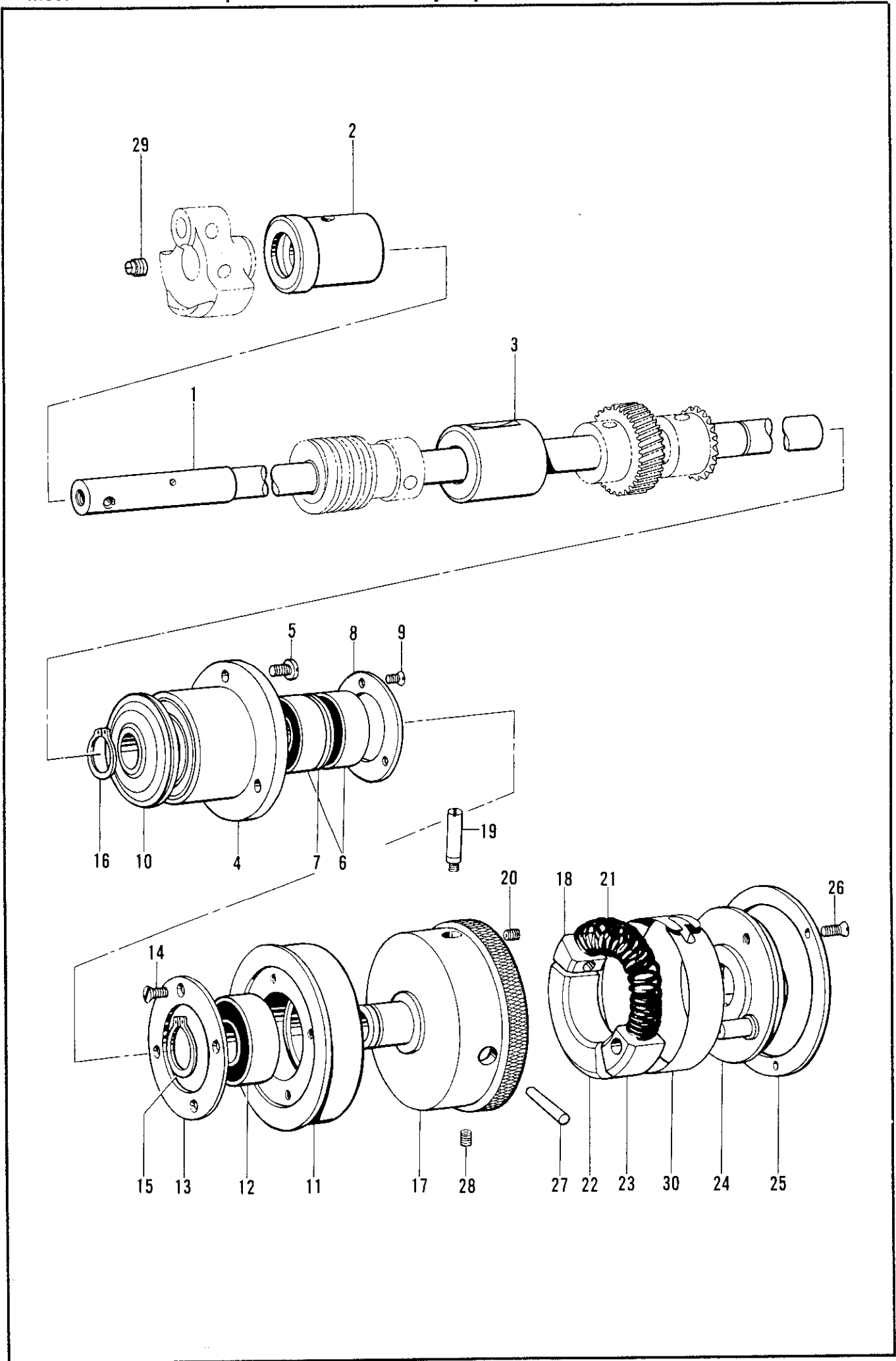
B. 針棒關係 / Needle bar mechanism / Nadelstangenvorrichtung /  
 Mécanisme de la barre à aiguille et releveur de fil / Mecanismo de la barra



B. 針棒関係 / Needle bar mechanism / Nadelstangenvorrichtung /  
 Mécanisme de la barre à aiguille et releveur de fil / Mecanismo de la barra

REF.NO.	CODE	Q'TY	ヒンメイ	NAME OF PARTS	RMKS
1	141290000	1	テンビ"ンクランク	COUNTER WEIGHT	
2	100250001	1	シメネジ"7.14	SCREW 7.14	
3	014770622	1	アナトメネジ"6.35クホ"ミ	SET SCREW 6.35	
4	110367001	1	サ"カ"ネ	WASHER	
6	014770622	2	アナトメネジ"6.35クホ"ミ	SET SCREW 6.35	
7	014770622	1	アナトメネジ"6.35クホ"ミ	SET SCREW 6.35	
10	140553102	1	アタマツキトメネジ"3.18	SET SCREW 3.18	
11	142736001	1	ハリホ"ウタ"イクミ	NEEDLE BAR BRACKET ASSEMBLY	
12	141295001	1	ハリホ"ウタ"イササエシ"ク	NEEDLE BAR BRACKET SUPPORT STUD	
13	014770622	1	アナトメネジ"6.35クホ"ミ	SET SCREW 6.35	
14	141296001	1	ハリホ"ウタ"イアンナイ	NEEDLE BAR BRACKET GUIDE	
15	107407003	2	シメネジ"4.37	SCREW 4.37	
16	118682001	1	ハリホ"ウイチキメ	NEEDLE BAR POSITION POINTER	
17	103978002	1	トメネジ"3.18	SET SCREW 3.18	
18	140326009	1	ゴムセン	OIL CAP	
<-2,-3,-5>					
5-1	147650101	1	ハリホ"ウレンカンクミ	THREAD TAKE-UP LEVER ASSEMBLY	
5-1-1	145465001	1	シメネジ"3.57L	SCREW 3.57 (L)	
5-1-2	S01143001	1	ハリホ"ウクランクロット"	NEEDLE BAR CRANK ROD	
5-1-3	111237001	1	ハリホ"ウタ"キ	NEEDLE BAR CLAMP	
5-1-4	140004001	1	シメネジ"3.57	SCREW 3.57	
5-1-5	111468001	1	テンビ"ンササエシ"ク	THREAD TAKE-UP LEVER SUPPORT STUD	
5-1-6	116735000	2	ニート"ルへ"アリング"	NEEDLE BEARING	
5-1-7	140430001	1	クミヒモ	WICK (L=40)	
8-1	141293101	1	ハリホ"ウクミ	NEEDLE BAR ASSEMBLY	
8-1-1	148052001	1	ハリホ"ウ	NEEDLE BAR	
8-1-2	148053001	1	ハリホ"ウイトアンナイ	NEEDLE BAR THREAD GUIDE	
<-4>					
5-2	145719101	1	ハリホ"ウレンカンクミ	THREAD TAKE-UP LEVER ASSEMBLY	
5-2-1	145465001	1	シメネジ"3.57L	SCREW 3.57 (L)	
5-2-2	S01143001	1	ハリホ"ウクランクロット"	NEEDLE BAR CRANK ROD	
5-2-3	111237001	1	ハリホ"ウタ"キ	NEEDLE BAR CLAMP	
5-2-4	140004001	1	シメネジ"3.57	SCREW 3.57	
5-2-5	111468001	1	テンビ"ンササエシ"ク	THREAD TAKE-UP LEVER SUPPORT STUD	
5-2-6	116735000	2	ニート"ルへ"アリング"	NEEDLE BEARING	
5-2-7	140430001	1	クミヒモ	WICK (L=40)	
8-2	146075001	1	ハリホ"ウ	NEEDLE BAR	
<-3>					
9-1	107415011	1	ミシンハリDPX5 (#11)	NEEDLE DPX5 (#11)	
<-2,-4,-5>					
9-2	107415014	1	ミシンハリDPX5 (#14)	NEEDLE DPX5 (#14)	

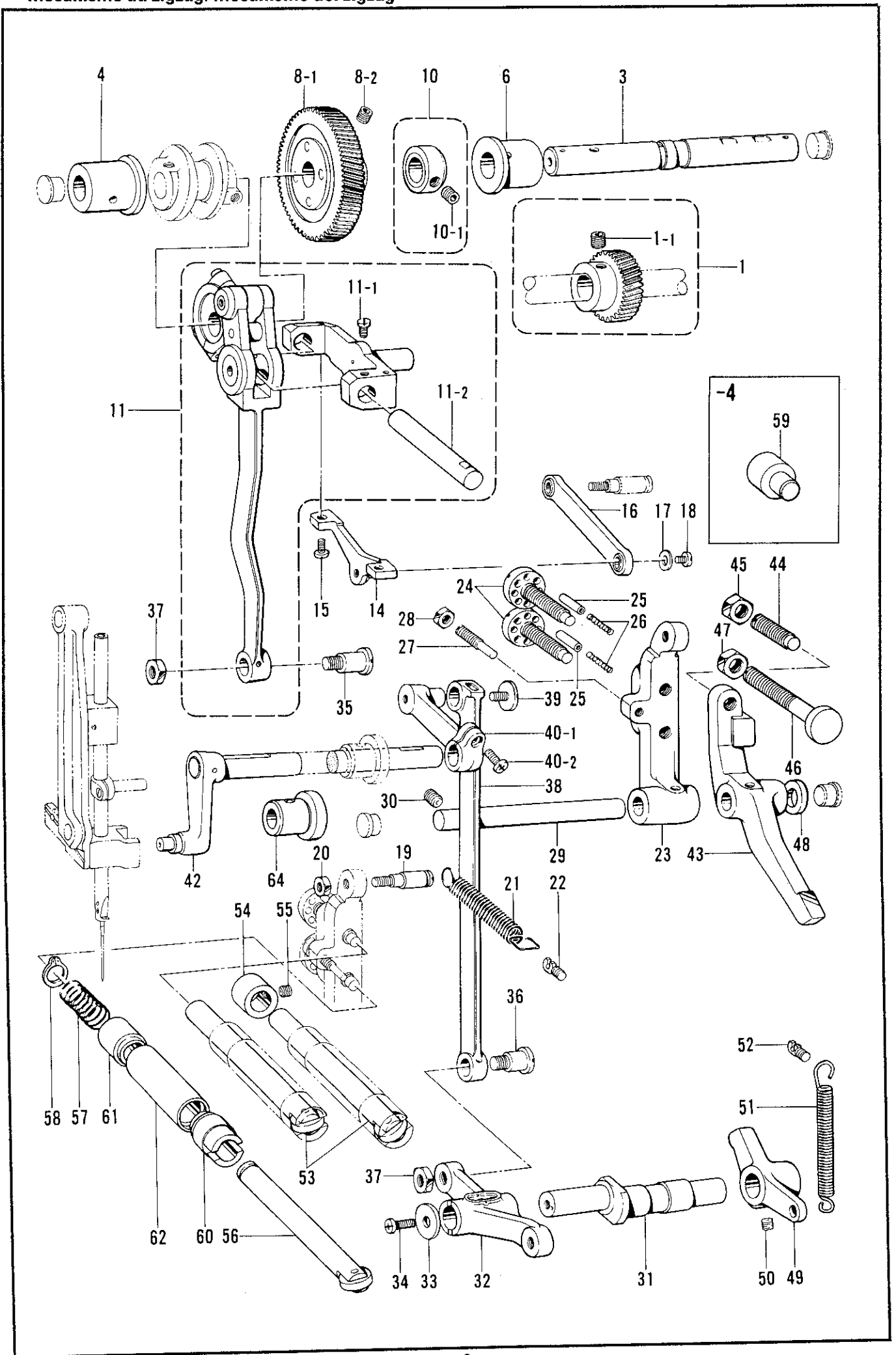
C. 上軸関係 / Upper shaft mechanism / Obere Welle /  
 Mécanisme de l'arbre supérieur / Mecanismo del eje superior



C. 上軸関係 / Upper shaft mechanism / Obere Welle /  
 Mécanisme de l'arbre supérieur / Mecanismo del eje superior

REF.NO.	CODE	Q'TY	ヒンメイ	NAME OF PARTS	RMKS
1	141271001	1	ウツシ"ク	UPPER SHAFT	
2	141272001	1	ウツシ"クメタルF	UPPER SHAFT BUSH (F)	
3	141273000	1	ウツシ"クメタルM	UPPER SHAFT BUSH (M)	
4	141274000	1	タマシ"クウケケース	BALL BEARING CASE	
5	062681212	3	ナヘ"コ437-40X12	SCREW 437X12	
6	072620260	2	タマシ"クウケ6202VVC2	BALL BEARING 6202VVC2	
7	141275001	1	タマシ"クウケカラー	BEARING COLLAR	
8	141276001	1	タマシ"クウケフタS	BEARING CAP (S)	
9	102843004	3	サラネシ"3.57	SCREW 3.57	
10	141277000	1	タマシ"クウケケースオイルキリ	OIL REJECTOR	
11	141278001	1	プ"ーリ	IDLE PULLEY	
12	072600560	1	タマシ"クウケ6005VV	BALL BEARING 6005VV	
13	141279001	1	タマシ"クウケフタL	BALL BEARING CAP (L)	
14	102843004	4	サラネシ"3.57	SCREW 3.57	
15	048250142	1	トメツシ"クヨウC25	STOP RING C25	
16	048150142	1	トメツシ"クヨウC15	STOP RING C15	
17	141280001	1	プ"ーリ	PULLEY	
18	141281001	1	プ"ーリカクコマ	PULLEY SLIDE BLOCK	
19	141282001	1	プ"ーリカクコマシ"ク	SHAFT	
20	013670712	1	トメネシ"3.57クホ"ミ	SET SCREW 3.57	
21	141283001	1	プ"ーリカンショウハ"ネ	SPRING	
22	141284000	1	プ"ーリハ"ネウケ	SPRING HOLDER	
23	141285001	1	プ"ーリストツ"カムカクコマ	PULLEY STOP CAM SLIDE BLOCK	
24	141286001	1	ストツ"カムクミ	STOP CAM ASSEMBLY	
25	141289001	1	ストツ"カムフタ	STOP CAM COVER	
26	117348001	3	サラネシ"3.57	SCREW 3.57	
27	142297001	1	テ"ーパ"ピン	TAPER PIN	
28	014770622	1	アナトメネシ"6.35クホ"ミ	SET SCREW 6.35	
29	101706001	1	トメネシ"6.35	SET SCREW 6.35	
30	142751001	1	プ"ーリハ"ネカハ"ー	SPRING COVER	

D. 針振關係 / Zigzag mechanism / Zickzackvorrichtung /  
 Mécanisme du zigzag / Mecanismo del zigzag

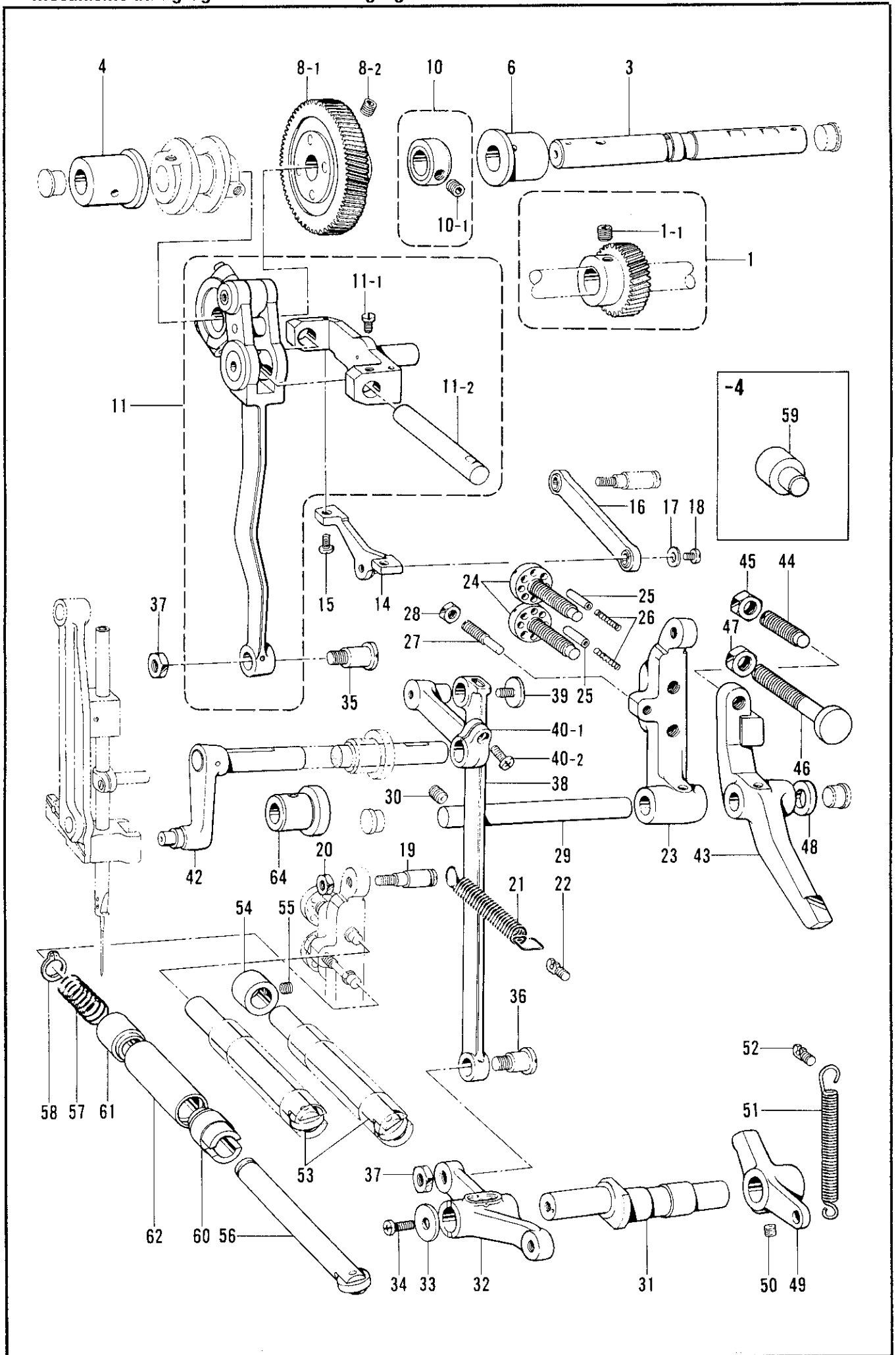


D. 針振関係 / Zigzag mechanism / Zickzackvorrichtung /  
Mécanisme du zigzag / Mecanismo del zigzag

REF.NO.	CODE	Q'TY	品名	NAME OF PARTS	RMKS
1	183702001	1	ゲ"ソクキ"ヤクミ	SPEED REDUCTION GEAR ASSEMBLY	
1-1	014770622	2	ア"メネシ"6.35クホ"ミ	SET SCREW 6.35	
3	141310001	1	フクシ"ク	SUB SHAFT	
4	141311000	1	フクシ"ク"メタルF	SUB SHAFT BUSH (F)	
6	141312000	1	フクシ"ク"メタルB	SUB SHAFT BUSH (B)	
8	183703001	1	フクシ"ク"キ"ヤクミ	SUB SHAFT GEAR ASSEMBLY	
8-1	141313101	1	フクシ"ク"キ"ヤクミ	SUB SHAFT GEAR ASSEMBLY	
8-2	014770622	2	ア"メネシ"6.35クホ"ミ	SET SCREW 6.35	
10	181994001	1	ウウシ"ク"カラークミ	COLLAR ASSEMBLY	
10-1	014760622	2	ア"メネシ"5.95	SET SCREW 5.95	
11	147901001	1	ハリフリチヨウセツキカムクミ	ZIGZAG ADJUST CAM ASSEMBLY	
11-1	104908002	1	ア"タマツキ"ト"メネシ"	SET SCREW	
11-2	141326001	1	ロツト"ピン	PIN	
14	141328000	1	チヨウセツキリンクシ"ク	ZIGZAG ADJUST LINK SHAFT	
15	062680712	2	ナヘ"コ437-40X7	SCREW 437X7	
16	141329001	1	ハリフリチヨウセツキリンククミ	ZIGZAG ADJUST LINK ASSEMBLY	
17	102707002	1	サ"カ"ネ	WASHER	
18	062670612	1	ナヘ"コ357-40X6	SCREW 357X6	
19	141332001	1	チヨウセツレハ"ー"タマシ"ク	PIN	
20	106588003	1	ナツト5.95	NUT 5.95	
21	141333001	1	チヨウセツレハ"ー"ヒキハ"ネ	SPRING	
22	141334001	1	ハ"ネ"カケ	SPRING HOOK	
23	141335000	1	ハリフリチヨウセツレハ"ー	ZIGZAG ADJUST LEVER	
24	141336001	2	ハリフリチヨウセツネシ"	SCREW	
25	141337001	2	ハリフリチヨウセツネシ"ピン	PIN	
26	141338001	2	チヨウセツネシ"オシハ"ネ	SPRING	
27	141339001	1	チヨウセツレハ"ー"ストツハ"	STOPPER	
28	106588003	1	ナツト5.95	NUT 5.95	
29	141340001	1	チヨウセツレハ"ー"シ"ク	ZIGZAG ADJUST LEVER SHAFT	
30	013760612	1	ト"メネシ"5.95クホ"ミ	SET SCREW 5.95	
31	141341001	1	ハリフリヘンジンシ"ク	ZIGZAG ECCENTRIC SHAFT	
32	141342000	1	ハリフリヘンジンシ"ク"リンク	ZIGZAG ECCENTRIC SHAFT LINK	
33	149095001	1	サ"カ"ネ	WASHER	
34	062761212	1	ナヘ"コ595-28X12	SCREW 595X12	
35	141344001	1	ダ"ン"ネシ"7.94	STUD SCREW 7.94	
36	141345001	1	ダ"ン"ネシ"7.94	STUD SCREW 7.94	
37	403388002	2	ナツト7.94	NUT 7.94	
38	141346001	1	ハリフリリンク	ZIGZAG CONNECTING ROD	
39	100511003	1	シ"メ"ネシ"4.76	SCREW 4.76	
40	183746001	1	ハリフリレハ"ー"ア"クミ	ZIGZAG CONNECTING LEVER (A) ASSEMBLY	
40-1	141347001	1	ハリフリレハ"ー"ア	ZIGZAG CONNECTING LEVER (A)	
40-2	062711412	1	ナヘ"コ4.76-32X14	SCREW 476X14	
42	141348001	1	ハリフリレハ"ー"B"クミ	ZIGZAG CONNECTING LEVER (B)	
43	141354000	1	キ"シ"エンチヘンカンレハ"ー	ZIGZAG POSITION CHANGING LEVER	
44	141355001	1	L"キ"シ"エンチヨウセツネシ"	ADJUST SCREW	
45	105812003	1	ナツト7.94	NUT 7.94	
46	141356001	1	R"キ"シ"エンチヨウセツネシ"	ADJUST SCREW	
47	105812002	1	ナツト7.94	NUT 7.94	
48	158449001	1	サ"カ"ネ	WASHER	
49	141357000	1	ヘンカンレハ"ー"オ"サ"エ	STOPPER	
50	014760622	2	ア"メ"ネシ"5.95	SET SCREW 5.95	
51	141358001	1	ヘンカンレハ"ー"ヒキハ"ネ	SPRING	
52	141334001	1	ハ"ネ"カケ	SPRING HOOK	
54	141351001	1	セツトカラ-	SET COLLAR	
55	014770622	1	ア"メ"ネシ"6.35クホ"ミ	SET SCREW 6.35	
56	141659001	1	カ"ン"ト"メ"オ"シ"ホ"ウ"ク"ミ	BAR TACK CONNECTING SHAFT	
57	141363001	1	カ"ン"ト"メ"オ"シ"ホ"ウ"オ"シ"ハ"ネ	SPRING	
58	048110142	1	ト"メ"ワ"シ"ク"ヨ"ウ"C11	STOP RING C11	
64	147155000	1	ハリフリシ"ク"メタル	ZIGZAG CONNECTING LEVER SHAFT BUSH	



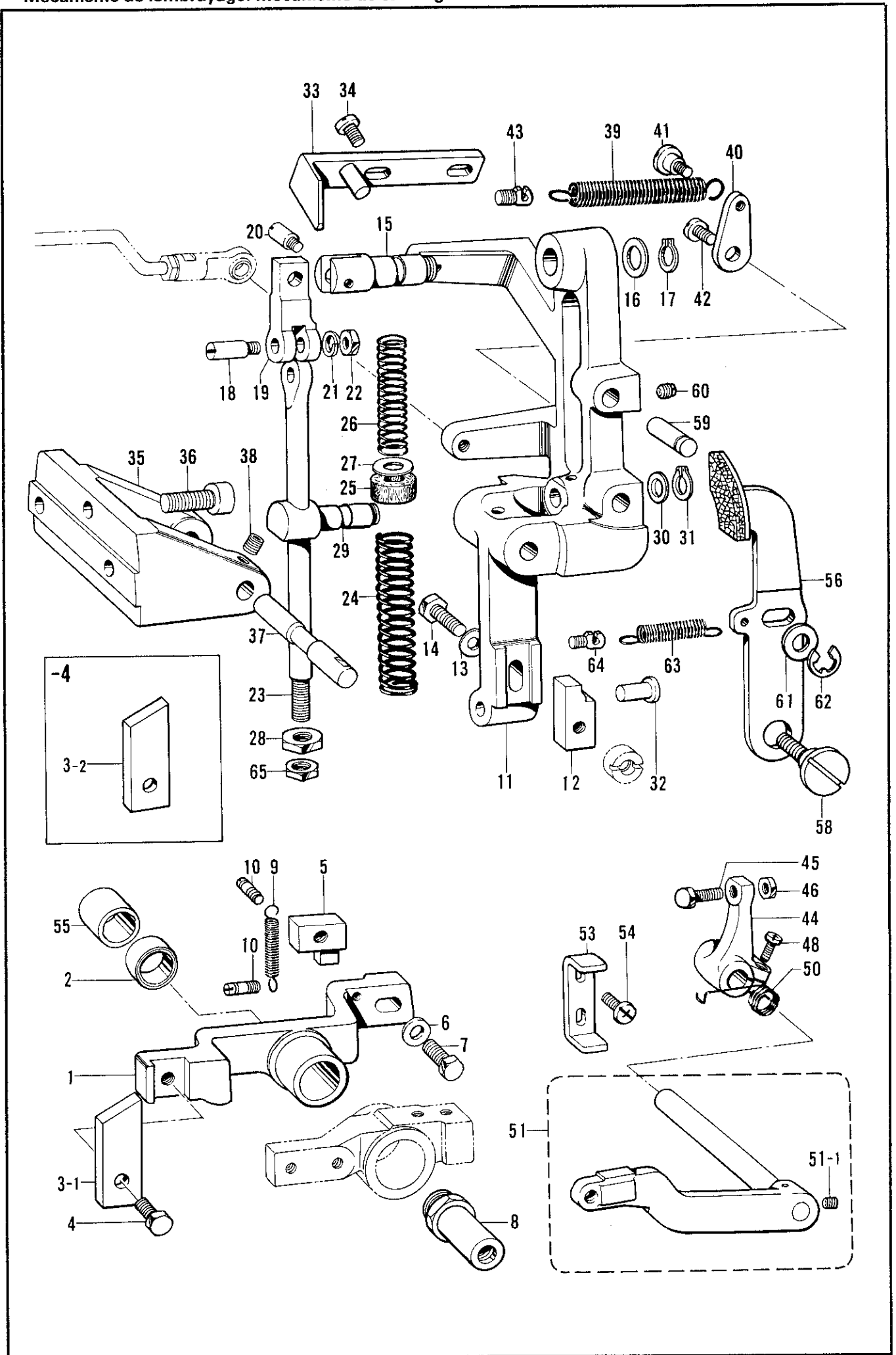
D. 針振關係 / Zigzag mechanism / Zickzackvorrichtung /  
 Mécanisme du zigzag / Mecanismo del zigzag



D. 針振関係 / Zigzag mechanism / Zickzackvorrichtung /  
 Mécanisme du zigzag / Mecanismo del zigzag

REF.NO.	CODE	Q'TY	ヒンメイ	NAME OF PARTS	RMKS
<-4>					
53	141359001	1	ハリフリオシホ"ウクミ	ZIGZAG CONNECTING SHAFT	
59	145344001	1	タ"ンシ"ウ	STUD	
60	141716000	2	ハリフリオシホ"ウメタルR	ZIGZAG CONNECTING SHAFT BUSH (R)	
61	141365000	2	ハリフリオシホ"ウメタルL	ZIGZAG CONNECTING SHAFT BUSH (L)	
62	141366001	2	ハリフリオシホ"ウハ"イフ	COLLAR	
<-2,-3,-5>					
53	141359001	2	ハリフリオシホ"ウクミ	ZIGZAG CONNECTING SHAFT	
60	141716000	3	ハリフリオシホ"ウメタルR	ZIGZAG CONNECTING SHAFT BUSH (R)	
61	141365000	3	ハリフリオシホ"ウメタルL	ZIGZAG CONNECTING SHAFT BUSH (L)	
62	141366001	3	ハリフリオシホ"ウハ"イフ	COLLAR	

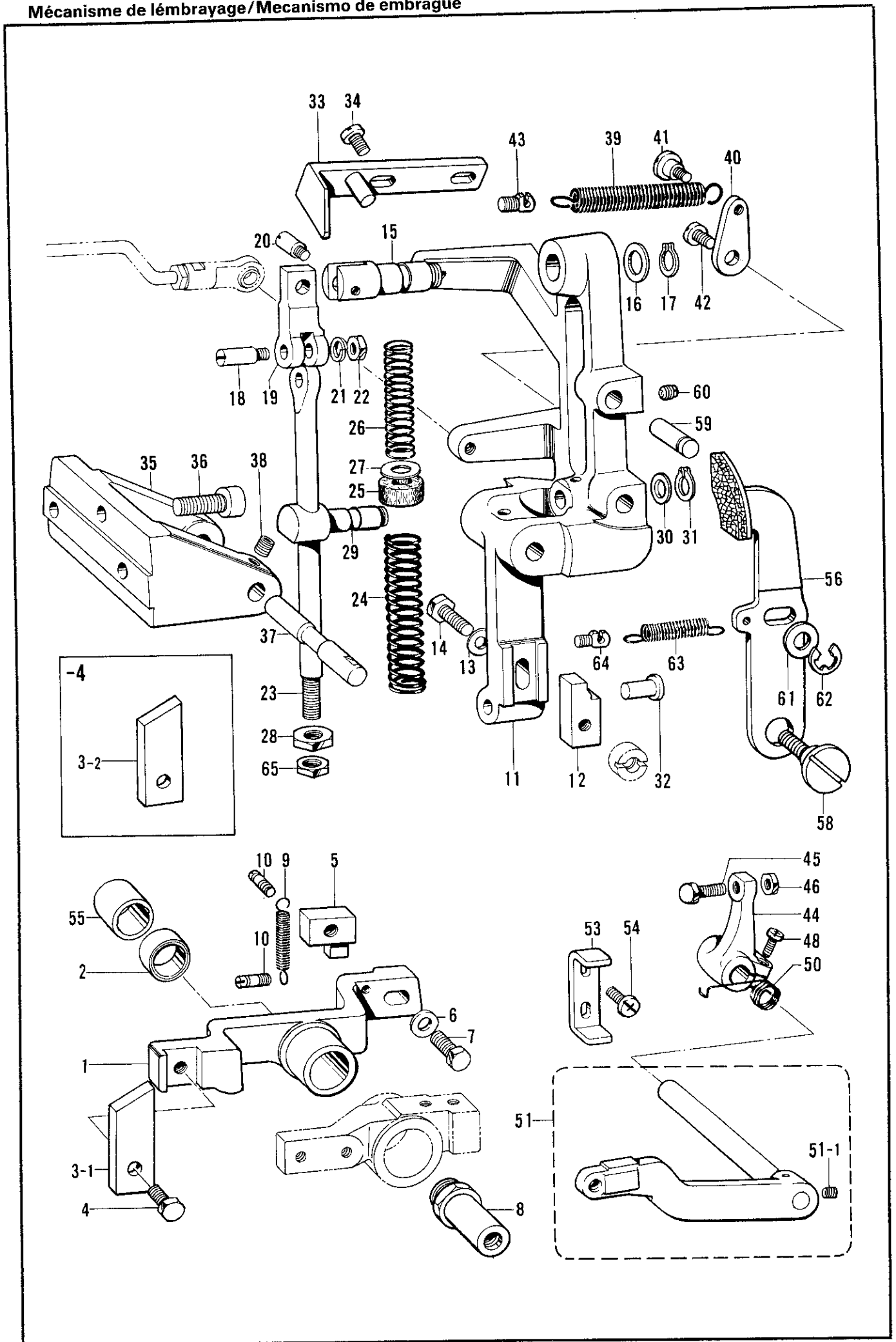
E. 停止關係 / Clutch mechanism / Kupplungsvorrichtung /  
 Mécanisme de l'embrayage / Mecanismo de embrague



E. 停止関係 / Clutch mechanism / Kupplungsvorrichtung /  
Mécánisme de lémbrayage / Mecanismo de embrague

REF.NO.	CODE	Q'TY	ヒンメイ	NAME OF PARTS	RMKS
1	141546001	1	テイシレハ"ー	STOP LEVER	
2	142372000	1	DUフ"シユ	(DU) BUSH	
4	017761412	1	ボ"ルト5.95X14	BOLT 5.95X14	
5	141548001	1	クラツチツメA	CLUTCH CLAW (A)	
6	118735002	1	サ"カ"ネ	WASHER	
7	017781412	1	ボ"ルト6.35X14	BOLT 6.35X14	
8	141618001	1	テイシレハ"ーシ"ク	EMERGENCY STOP LEVER SHAFT	
9	141549001	1	テイシレハ"ーヒキハ"ネ	SPRING	
10	141550001	2	テイシレハ"ーハ"ネカケ	SPRING HOOK	
11	146041002	1	クラツチレハ"ー	CLUTCH LEVER	
12	141553001	1	クラツチツメB	CLUTCH CLAW (B)	
13	118735002	1	サ"カ"ネ	WASHER	
14	017782512	1	ボ"ルト6.35X25	BOLT 6.35X25	
15	142667101	1	クラツチストツハ"ササエ	CLUTCH STOPPER SUPPORT	
16	025100132	1	ヒラサ"カ"ネシヨウ10	PLAIN WASHER 10	
17	048100142	1	トメワシ"クヨウC10	STOP RING C10	
18	115544001	1	クラツチストツハ"ササエシ"ク	CLUTCH STOPPER SUPPORT SHAFT	
19	115545001	1	クラツチストツハ"	CLUTCH STOPPER	
20	115546001	1	クラツチストツハ"シ"ク	CLUTCH STOPPER STUD	
21	028050240	1	ハ"ネサ"カ"ネ2-5	SPRING WASHER 2-5	
22	021710202	1	ナツト2シユ4.76	NUT 4.76	
23	141554001	1	ストツハ"ハ"ネシ"ク	SPRING SHAFT	
24	147639001	1	ストツハ"オシハ"ネC	SPRING (C)	
25	115550001	1	フェルト	FELT	
26	115551001	1	ストツハ"オシハ"ネB	SPRING (B)	
27	025100132	1	ヒラサ"カ"ネシヨウ10	PLAIN WASHER 10	
28	021860202	1	ナツト2シユ9.52	NUT 9.52	
29	115552001	1	チヨウセツハ"ネシ"クダ"キ	SHAFT CLAMP	
30	025100132	1	ヒラサ"カ"ネシヨウ10	PLAIN WASHER 10	
31	048100142	1	トメワシ"クヨウC10	STOP RING C10	
32	141555001	1	クラツチレハ"ーヒ"ン	PIN	
33	141556101	1	ヘルトヨセU	BELT SHIFTER (U)	
34	062761012	2	ナヘ"コ595-28X10	SCREW 595X10	
35	141557002	1	クラツチレハ"ート"ダ"イ	CLUTCH LEVER BRACKET	
36	018082522	3	アナボ"ルト8X25	BOLT 8X25	
37	141558001	1	クラツチレハ"ーシ"ク	CLUTCH LEVER SHAFT	
38	014770622	1	アナトメネシ"6.35クホ"ミ	SET SCREW 6.35	
39	141559001	1	クラツチモト"シヒキハ"ネ	SPRING	
40	115558002	1	ハ"ネチヨウセツイタ	ADJUST PLATE	
41	115559002	1	ダ"ンネシ"4.76	STUD SCREW 4.76	
42	062761012	1	ナヘ"コ595-28X10	SCREW 595X10	
43	141334001	1	ハ"ネカケ	SPRING HOOK	
44	146955004	1	クラツチシト"ウレハ"ー	CLUTCH STARTING LEVER	
45	115585001	1	ボ"ルト7.94	BOLT 7.94	
46	152997001	1	ナツト7.94	NUT 7.94	
48	062711412	2	ナヘ"コ4.76-32X14	SCREW 476X14	
50	141562101	1	シト"ウレハ"ーモト"シハ"ネ	SPRING	
51	150538009	1	シト"ウレハ"ーテコクミ	STARTING LIFT LEVER ASSEMBLY	
51-1	014770622	1	アナトメネシ"6.35クホ"ミ	SET SCREW 6.35	
53	141564001	1	シト"ウレハ"ーテコストツハ"	STARTING LEVER STOPPER	
54	062761212	2	ナヘ"コ595-28X12	SCREW 595X12	
55	142373000	1	DUフ"シユ	(DU) BUSH	
56	142755001	1	ブ"レーキレハ"ークミ	BRAKE LEVER ASSEMBLY	
58	141953001	1	ダ"ンネシ"7.14	STUD SCREW 7.14	
59	142214001	1	ブ"レーキレハ"ーシ"ク	BRAKE LEVER PIN	
60	014760622	1	アナトメネシ"5.95	SET SCREW 5.95	
61	107153002	1	サ"カ"ネ	WASHER	
62	048070342	1	トメワE7	STOP RING E7	
63	142771001	1	ブ"レーキヒキハ"ネ	SPRING	
64	141334001	1	ハ"ネカケ	SPRING HOOK	
65	100075004	1	ナツト9.52	NUT 9.52	

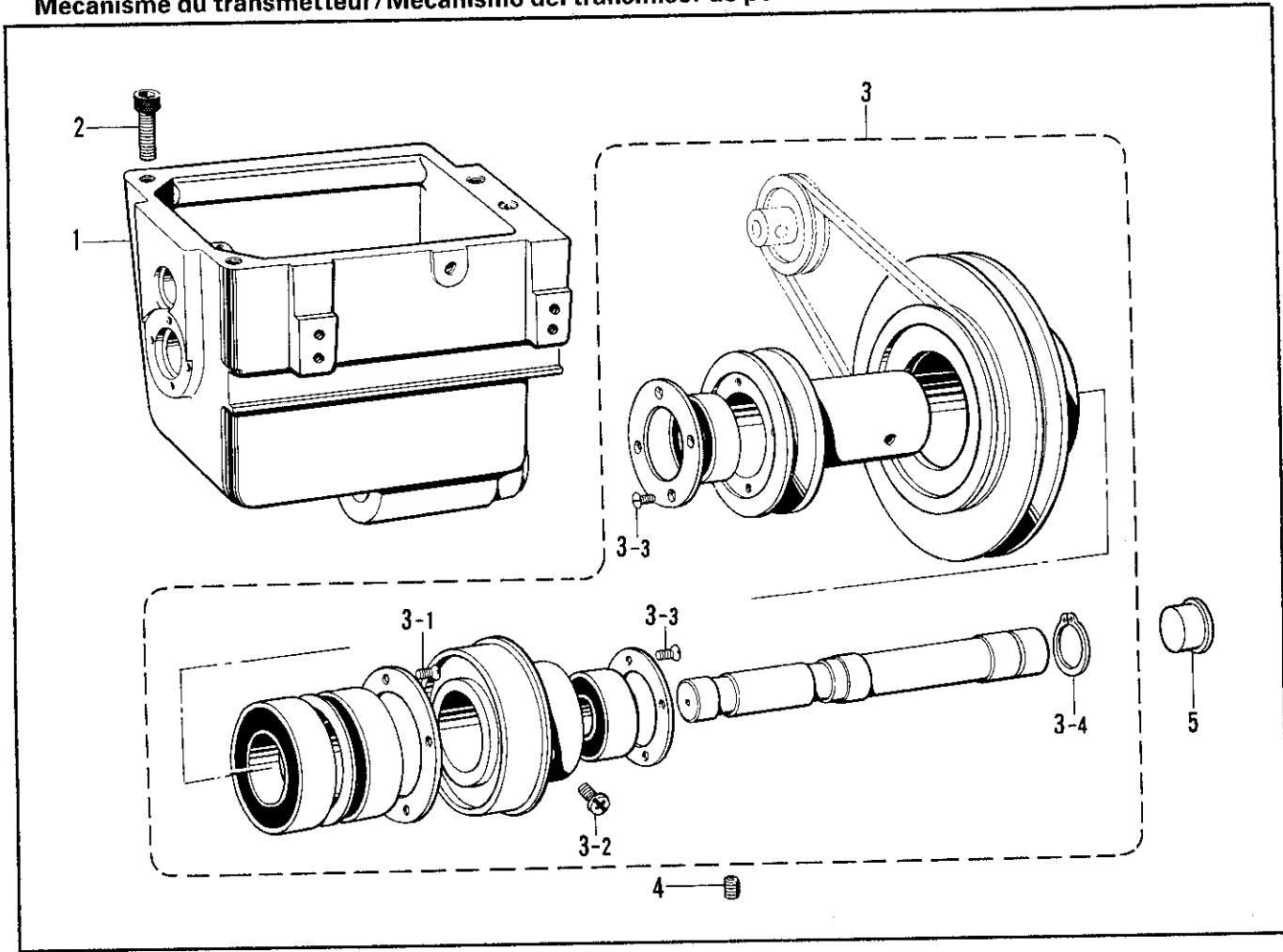
E. 停止関係 / Clutch mechanism / Kupplungsvorrichtung /  
 Mécanisme de lémbrayage / Mecanismo de embrague



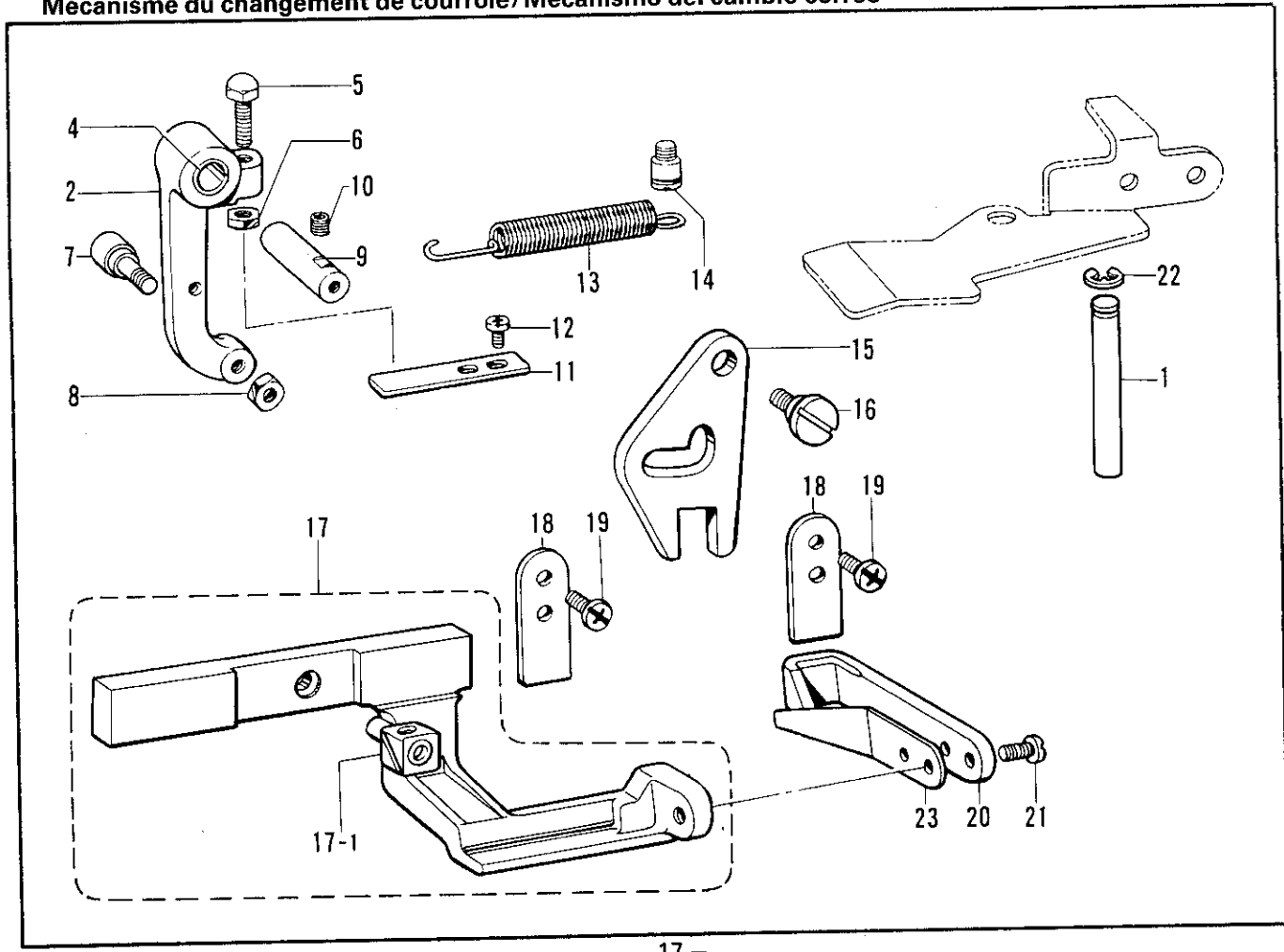
E. 停止関係 / Clutch mechanism / Kupplungsvorrichtung /  
 Mécanisme de l'embrayage / Mecanismo de embrague

REF.NO.	CODE	Q'TY	品名	NAME OF PARTS	RMKS
<-2,-3,-5> 3-1	141547001	1	テイシカムヘンB	STOP CAM SEGMENT (B)	
<-4> 3-2	145442001	1	テイシカムヘンB	STOP CAM SEGMENT (B)	

F. 減速関係 / Power transmitter / Kraftübertragungsvorrichtung /  
 Mécanisme du transmetteur / Mecanismo del transmisor de potencia



G. ベルト寄せ関係 / Belt shift mechanism / Riemenstellvorrichtung /  
 Mécanisme du changement de courroie / Mecanismo del cambio correo



F. 減速関係 / Power transmitter / Kraftübertragungsvorrichtung /  
 Mécanisme du transmetteur / Mecanismo del transmisor de potencia

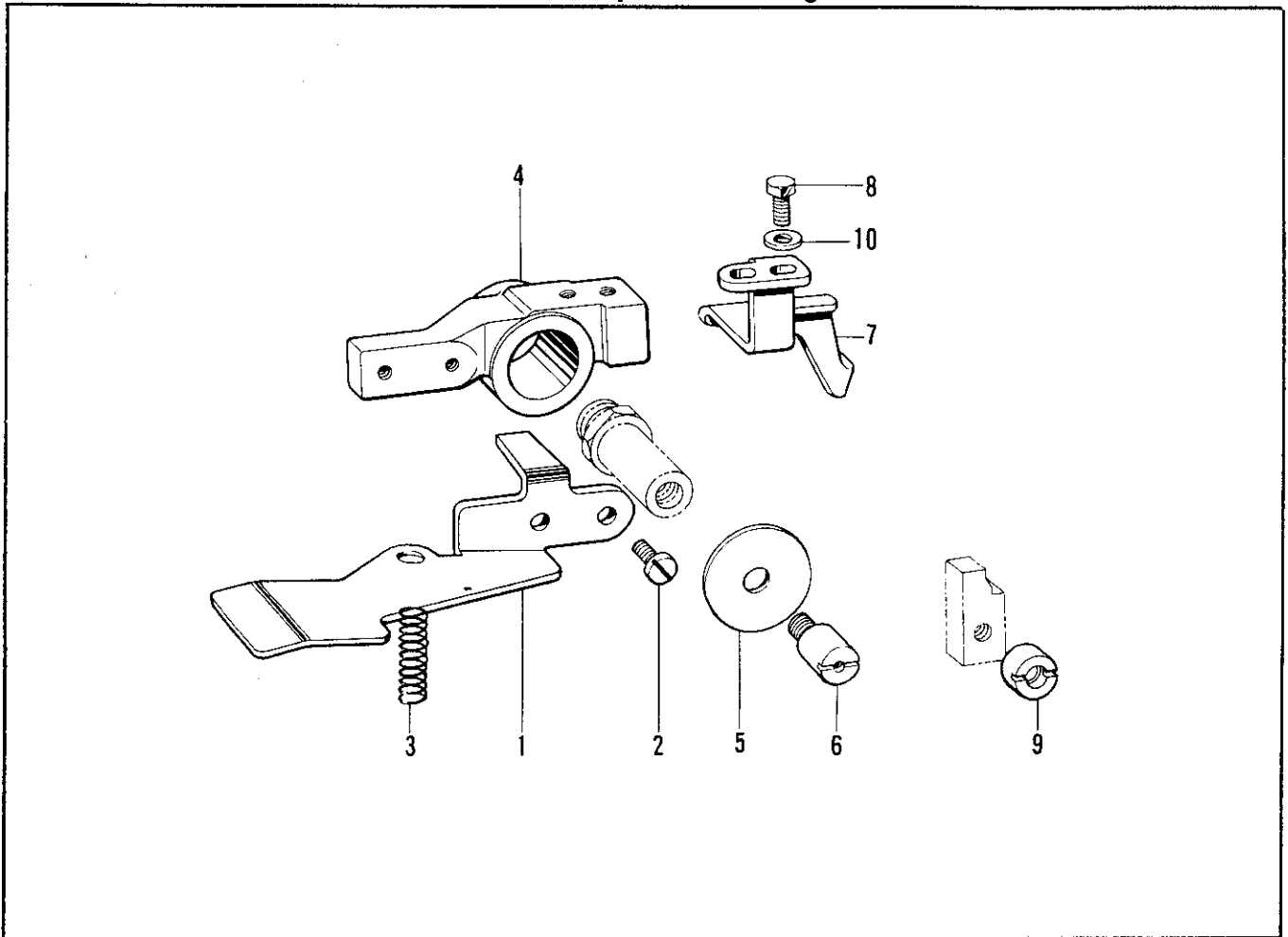
REF.NO.	CODE	Q'TY	ヒンメイ	NAME OF PARTS	RMKS
1	147222109	1	トランスミッタグアイ	TRANSMITTER BASE	
2	018082522	3	アナボルト8X25	BOLT 8X25	
3	141566001	1	トランスミッタクミ	TRANSMITTER ASSEMBLY	
3-1	S01695001	4	サラネジ"3.18X8	SCREW 3.18X8	
3-2	062711412	2	ナヘ"コ4.76-32X14	SCREW 476X14	
3-3	S01695001	8	サラネジ"3.18X8	SCREW 3.18X8	
3-4	048200142	1	トメワジ"クヨウC20	STOP RING C20	
4	013781012	2	トメネジ"6.35クホ"ミ	SET SCREW 6.35	
5	111937009	1	メクラセン	OIL CAP	

G. ベルト寄せ関係 / Belt shift mechanism / Riemenumstellvorrichtung /  
 Mécanisme du changement de courroie / Mecanismo del cambio correo

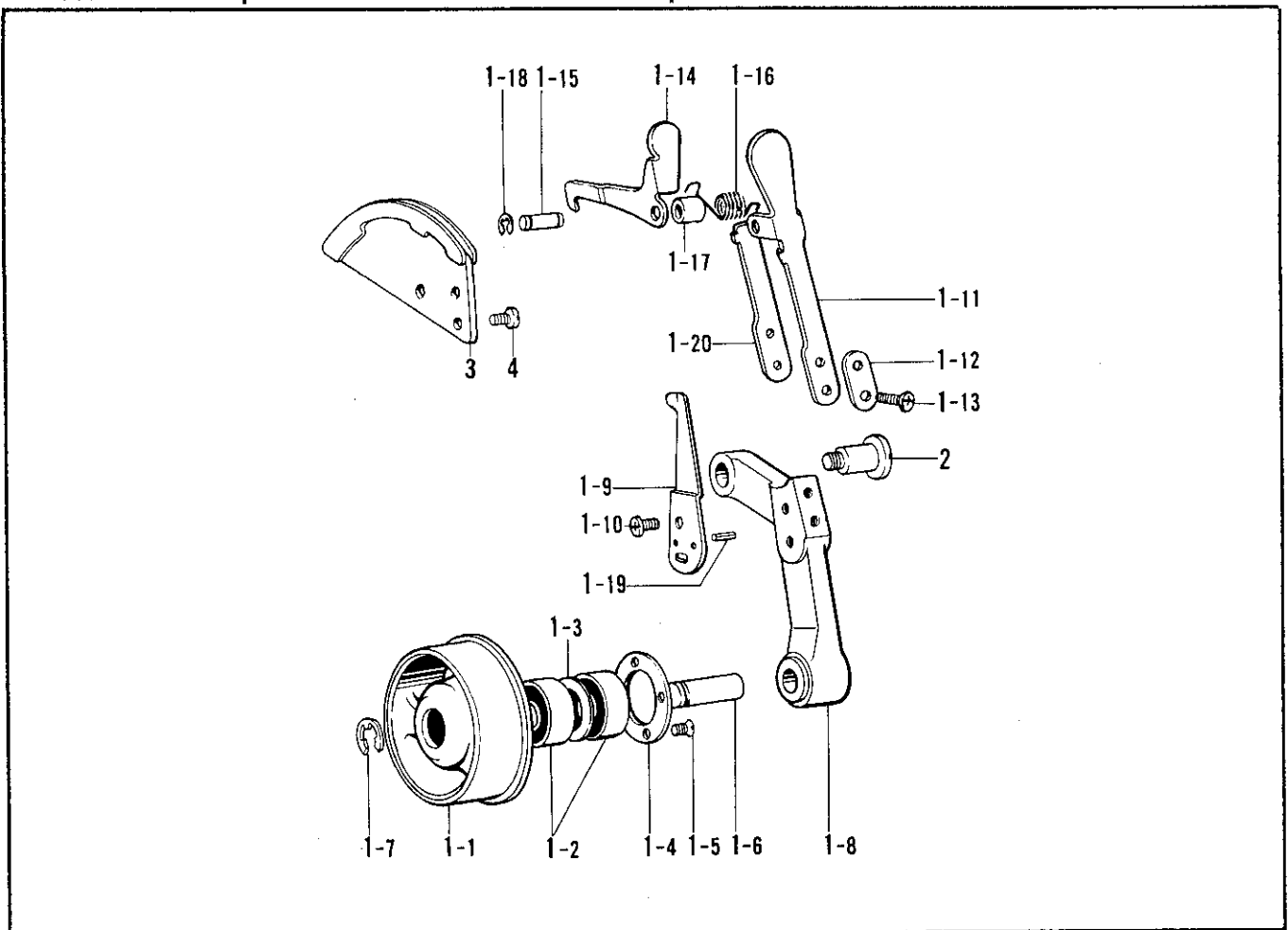
REF.NO.	CODE	Q'TY	ヒンメイ	NAME OF PARTS	RMKS
1	141574001	1	ベルトヨセボ"ウ	BELT SHIFT BAR	
2	141575001	1	ベルトヨセレハ"ー	BELT SHIFT LEVER	
4	142373000	2	DUフ"シユ	(DU) BUSH	
5	115585001	1	ボ"ルト7.94	BOLT 7.94	
6	152997001	1	ナツト7.94	NUT 7.94	
7	141576001	1	ベルトヨセコロクミ	BELT SHIFT ROLLER ASSEMBLY	
8	021750102	1	1シユナツト556-32	NUT 5.56	
9	141579001	1	ベルトヨセレハ"ーシ"ク	BELT SHIFT LEVER STUD	
10	014770622	1	アナトメネジ"6.35クホ"ミ	SET SCREW 6.35	
11	141580001	1	ベルトヨセレハ"ーストツハ"	BELT SHIFT LEVER STOPPER	
12	062680812	2	ナヘ"コ437-40X8	SCREW 437X8	
13	141581001	1	ベルトヨセレハ"ーヒキハ"ネ	SPRING	
14	141472002	1	シタイトキリレハ"ーハ"ネカケ	SPRING HOOK	
15	141582001	1	ベルトヨセカム	BELT SHIFT CAM	
16	141583001	1	ダ"ンネジ"6.35	STUD SCREW 6.35	
17	141584001	1	ベルトヨセタイクミ	BELT SHIFT BRACKET ASSEMBLY	
17-1	141586001	1	ベルトヨセカクコマクミ	SLIDE BLOCK ASSEMBLY	
18	141588001	2	ベルトヨセタイアンナイ	BELT SHIFT GUIDE	
19	062680812	4	ナヘ"コ437-40X8	SCREW 437X8	
20	141589001	1	ベルトヨセD	BELT SHIFTER (D)	
21	062711012	2	ナヘ"コ476-32X10	SCREW 476X10	
22	048070342	1	トメワE7	STOP RING E7	
23	145931001	1	ベルトヨセDハ"ネ	SPRING	



H. 非常停止関係 / Emergency stop mechanism / Abschaltvorrichtung /  
 Mécanisme de l'arrêt de secours / Mecanismo de parada de emergencia



J. テンションプーリ関係 / Tension pulley mechanism / Spannrolle /  
 Mécanisme de la poulie de tension / Mecanismo de la polea de tensión



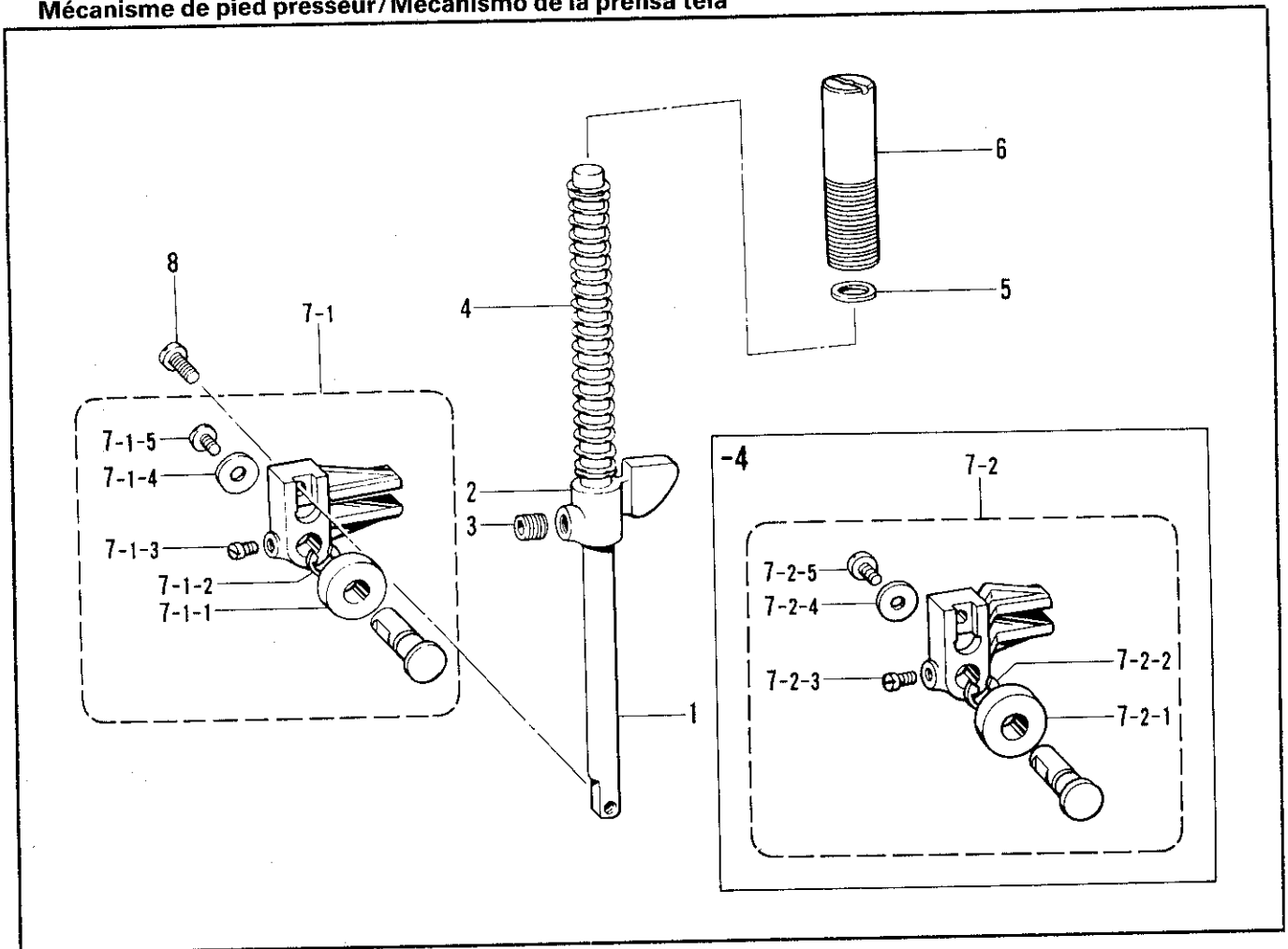
H. 非常停止関係/ Emergency stop mechanism/ Abschaltvorrichtung/  
Mécánisme de lárrêt de secours/ Mecanismo de parada de emergencia

REF.NO.	CODE	Q'TY	ヒンメイ	NAME OF PARTS	RMKS
1	141698001	1	ヒシ"ヨウテイシレハ"	EMERGENCY STOP LEVER	
2	107407003	2	シメネシ"4.37	SCREW 4.37	
3	141699001	1	テイシレハ"ーオシハ"ネ	SPRING	
4	141700001	1	ヒシ"ヨウテイシテコ	EMERGENCY STOP SUPPORT	
5	141701001	1	サ"ガ"ネ	WASHER	
6	141702001	1	テイシテコオサエネシ"	SCREW	
7	141703001	1	ヒシ"ヨウテイシコロホシ"イタ	RETAINER	
8	017681012	2	ボ"ルト4.37X10	BOLT 4.37X10	
9	141704001	1	ヒシ"ヨウテイシセツシ	EMERGENCY STOP JOINT	
10	025680232	2	ヒラサ"ガ"ネチユウ4.37	PLAIN WASHER 4.37	

J. テンションプーリ関係/ Tension pulley mechanism/ Spannrolle/  
Mécánisme de la poulie de tension/ Mecanismo de la polea de tensión

REF.NO.	CODE	Q'TY	ヒンメイ	NAME OF PARTS	RMKS
1	141621001	1	テンションプーリクミ	TENSION PULLEY ASSEMBLY	
1-1	141622000	1	テンションプーリ	TENSION PULLEY	
1-2	072600040	2	タマシ"クウケ6000DD	BALL BEARING 6000DD	
1-3	142342000	1	カラ	WASHER	
1-4	141316001	1	サ"ガ"ネ	WASHER	
1-5	110185002	4	サラネシ"3.18	SCREW 3.18	
1-6	141623001	1	テンションプーリシ"ク	TENSION PULLEY SHAFT	
1-7	048090342	1	トメワE9	STOP RING E9	
1-8	141624001	1	テンションプーリウテ"	TENSION PULLEY ARM	
1-9	141625001	1	テンションシヒヨウイタ	TENSHON PULLEY INDICATOR	
1-10	062670612	2	ナヘ"コ357-40X6	SCREW 357X6	
1-11	143917001	1	テンションレハ"	TENSION PULLEY LEVER	
1-12	141627001	1	テンションレハ"ーサ"ガ"ネ	WASHER	
1-13	062671212	2	ナヘ"コ357-40X12	SCREW 357X12	
1-14	141628001	1	テンションプーリツメ	TENSION PULLEY CLAW	
1-15	141629001	1	テンションプーリツメシ"ク	TENSION PULLEY CLAW STUD	
1-16	141630001	1	テンションプーリツメハ"ネ	SPRING	
1-17	141631001	1	カラ	COLLAR	
1-18	048030342	2	トメワE3	STOP RING E3	
1-19	047250842	2	スプリ"ンク"ヒ"ンAW2.5	SPRING PIN AW2.5	
1-20	143914001	1	テンションレハ"ーS	TENSION LEVER	
2	141632001	1	ダ"ンネシ"7.94	STUD SCREW 7.94	
3	141633001	1	ラチエツトクミ	TENSION PULLEY RATCHET ASSEMBLY	
4	062680812	3	ナヘ"コ437-40X8	SCREW 437X8	

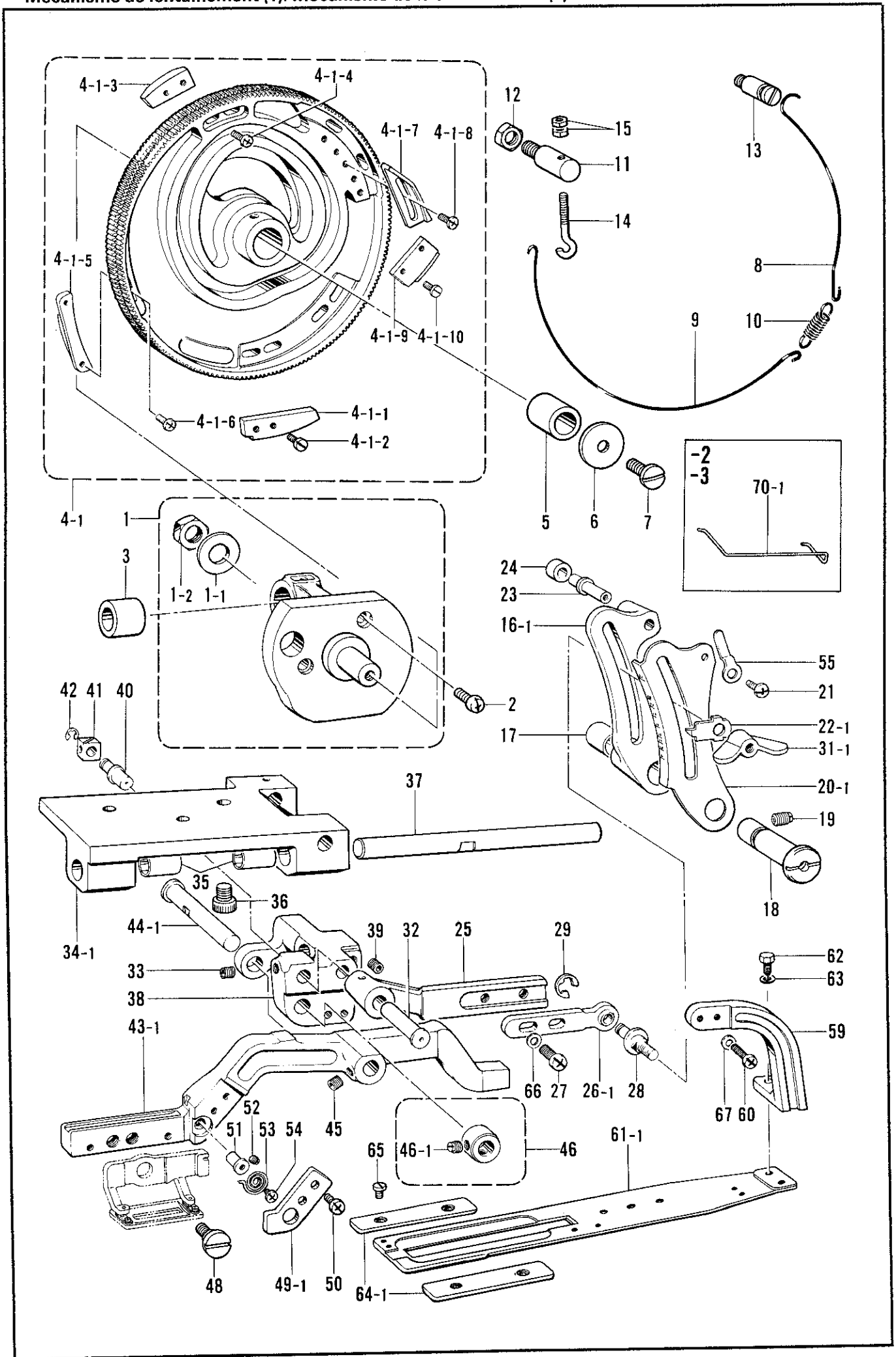
K. 押工関係 / Presser foot mechanism / Stoffdrückerfuß /  
Mécánisme de pied presseur / Mecanismo de la prensa tela



K. 押工関係 / Presser foot mechanism / Stoffdrückerfuß /  
Mécánisme de pied presseur / Mecanismo de la prensa tela

REF.NO.	CODE	Q'TY	ヒンメイ	NAME OF PARTS	RMKS
1	141449001	1	オサエホ"ウ	PRESSER BAR	
2	141450001	1	オサエホ"ウタ"キ	PRESSER BAR BRACKET	
3	014770622	1	アナトメネシ"6.35クホ"ミ	SET SCREW 6.35	
4	141451001	1	オサエハ"ネL	SPRING (L)	
5	100281001	1	サ"カ"ネ	WASHER	
6	141454009	1	オサエチヨウセツネシ"	ADJUST SCREW	
8	062681012	1	ナヘ"コ437-40X10	SCREW 437X10	
<-2,-3,-5>					
7-1	141455001	1	オサエローラクミ	PRESSER BAR ROLLER ASSEMBLY	
7-1-1	156879001	1	ローラ 7X17	ROLLER 7X17	
7-1-2	048060342	1	トメワE6	STOP RING E6	
7-1-3	100366002	1	マルヒヨメネシ"4.37X5	SET SCREW 4.37X5	
7-1-4	025350332	1	ヒラサ"ガ"ネタ"イ3.5	PLAIN WASHER 3.5	
7-1-5	060670512	1	ハ"イント"357-40X5	SCREW 3.57X5	
<-4>					
7-2	145377001	1	オサエローラクミ	PRESSER BAR ROLLER ASSEMBLY	
7-2-1	156880001	1	ローラ 7X14	ROLLER 7X14	
7-2-2	048060342	1	トメワE6	STOP RING E6	
7-2-3	100366002	1	マルヒヨメネシ"4.37X5	SET SCREW 4.37X5	
7-2-4	025350332	1	ヒラサ"ガ"ネタ"イ3.5	PLAIN WASHER 3.5	
7-2-5	060670512	1	ハ"イント"357-40X5	SCREW 3.57X5	

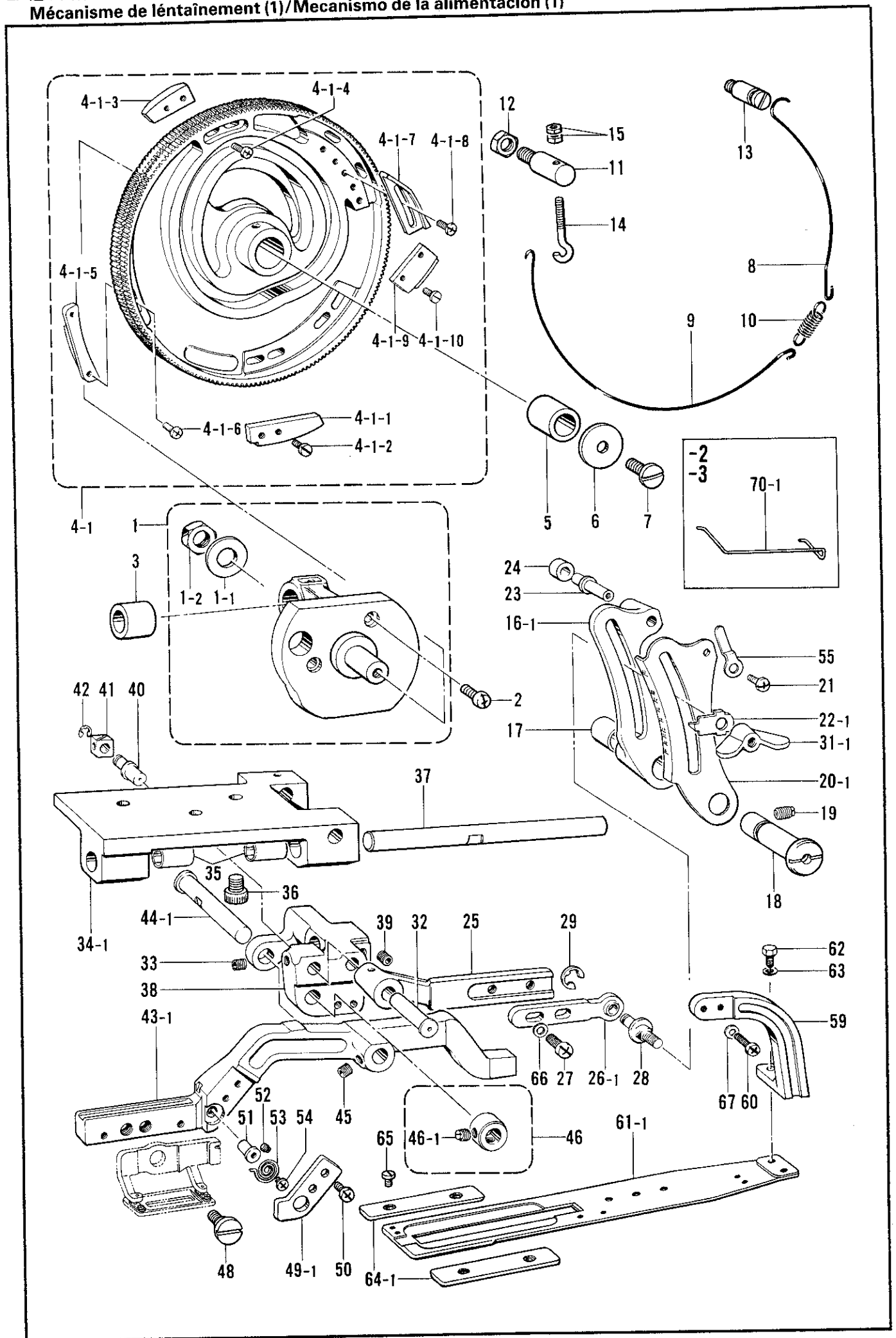
L. 送り関係 (1)/Feed mechanism (1)/Transportvorrichtung (1)/  
 Mécanisme de l'entraînement (1)/Mecanismo de la alimentación (1)



L. 送り関係 (1) / Feed mechanism (1) / Transportvorrichtung (1) /  
Mécánisme de léntáînement (1) / Mecanismo de la alimentación (1)

REF.NO.	CODE	Q'TY	ヒンメイ	NAME OF PARTS	RMKS
1	141401001	1	オクリカムシ"クミ	FEED CAM SHAFT ASSEMBLY	
1-1	025900232	1	ヒラサ"ガ"ネチユウ1 2.70	PLAIN WASHER 12.70	
1-2	021910302	1	ナツト3シユ1 2.70	NUT 12.70	
2	062761212	3	ナヘ"コ595-28X12	SCREW 595X12	
3	141404000	1	カムシ"クト"ダ"イメタル	FEED CAM SHAFT BRACKET BUSH	
5	142375000	1	オクリカムブ"シユ	FEED CAM BUSH	
6	141400009	1	サ"ガ"ネ	WASHER	
7	141408009	1	シメネシ"ヒタ"リ5.95	SCREW 5.95 (LEFT)	
8	141409001	1	カムブ"レーキハリカネA	CAM BRAKE WIRE (A)	
9	141410001	1	カムブ"レーキハリカネB	CAM BRAKE WIRE (B)	
10	141411001	1	カムブ"レーキヒキハ"ネ	SPRING	
11	141412001	1	カムブ"レーキハリカネカケA	CAM BRAKE HOOK BRACKET	
12	106147002	1	ナツト7.94	NUT 7.94	
13	141413001	1	カムブ"レーキハリカネカケB	CAM BRAKE BRACKET (B)	
14	140947002	1	ウワイタチヨウセツネシ"	ADJUST SCREW	
15	021400102	2	ナツト1シユ4	NUT 4	
17	142372000	2	DUフ"シユ	(DU) BUSH	
18	141417009	1	オクリチヨウセツレハ"ーシ"ク	LENGTH FEED ADJUST LEVER SHAFT	
19	151605002	1	トメネシ"5.95	SET SCREW 5.95	
21	062670612	1	ナヘ"コ357-40X6	SCREW 357X6	
23	141420001	1	オクリコロシ"ク	ROLLER SHAFT	
24	107550002	1	コロ	ROLLER	
25	141421009	1	オクリレハ"ーA	FEED LEVER (A)	
27	062761012	2	ナヘ"コ595-28X10	SCREW 595X10	
28	147945001	1	オクリレハ"ーBシ"ク	FEED LEVER (B) SHAFT	
29	048050342	1	トメワE5	STOP RING E5	
32	141426001	1	オクリレハ"ーAシ"ク	FEED LEVER (A) SHAFT	
33	014770622	1	アトメネシ"6.35クホ"ミ	SET SCREW 6.35	
35	142374000	2	DUフ"シユ	(DU) BUSH	
36	018081422	3	アナホ"ルト8X14	BOLT 8X14	
37	141429001	1	オクリアンナイシ"ク	FEED GUIDE SHAFT	
38	141430009	1	オクリウデ"シデン	FEED ARM BRACKET	
39	014770622	1	アトメネシ"6.35クホ"ミ	SET SCREW 6.35	
40	141431001	1	オクリウデ"シデンシ"ク	FEED ARM BRACKET SHAFT	
41	118215001	1	オクリタ"イカクコマ	FEED BAR GUIDE BLOCK	
42	048040342	1	トメワE4	STOP RING E4	
45	014770622	1	アトメネシ"6.35クホ"ミ	SET SCREW 6.35	
46	181969003	1	セツトカラークミ	SET COLLAR ASSEMBLY	
46-1	101706003	2	トメネシ"6.35	SET SCREW 6.35	
48	141439001	1	ダン"ネシ"6 35	STUD SCREW 6.35	
50	062680612	2	ナヘ"コ4.37-40X6	SCREW 437X6	
51	141441001	1	ヌノツカミササエハ"ネシ"ク	SPRING SHAFT	
52	151601002	1	トメネシ"4.37	SET SCREW 4.37	
53	141442001	1	ヌノツカミササエハ"ネ	SPRING	
54	062660412	1	ナヘ"コ318-40X4	SCREW 318X4	
66	118735002	2	サ"ガ"ネ	WASHER	
<-2,-3,-5>					
4-1	143942001	1	オクリカムクミ	FEED CAM ASSEMBLY	
4-1-1	143943001	1	イトユルメカムヘンF	TENSION RELEASE CAM SEGMENT (F)	
4-1-2	107407003	2	シメネシ"4.37	SCREW 4.37	
4-1-3	143944001	1	イトユルメカムヘンB	TENSION RELEASE CAM SEGMENT (B)	
4-1-4	062681212	2	ナヘ"コ437-40X12	SCREW 437X12	
4-1-5	141445001	2	カントメカムヘン	BAR TACK CAM SEGMENT	
4-1-6	062681212	4	ナヘ"コ437-40X12	SCREW 437X12	
4-1-7	141446001	1	テイシカムヘンA	STOP CAM SEGMENT (A)	
4-1-8	062681012	2	ナヘ"コ437-40X10	SCREW 437X10	
4-1-9	141448001	1	カツタカムヘン	CUTTER SEGMENT	
4-1-10	107407003	2	シメネシ"4.37	SCREW 4.37	
44-1	141434001	1	オクリウデ"シ"ク	FEED ARM SHAFT	

L. 送り関係 (1) / Feed mechanism (1) / Transportvorrichtung (1) /  
 Mécanisme de l'entraînement (1) / Mecanismo de la alimentación (1)



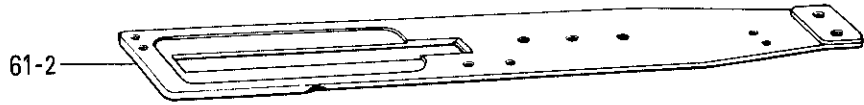
L. 送り関係 (1) / Feed mechanism (1) / Transportvorrichtung (1) /  
 Mécanisme de l'entraînement (1) / Mecanismo de la alimentación (1)

REF.NO.	CODE	Q'TY	品名	NAME OF PARTS	RMKS
<-2,-3>					
20-1	143740001	1	オクリメモリタ	STITCH LENGTH CONTROL PLATE	
26-1	141422001	1	オクリレバー-Bクミ	FEED LEVER (B) ASSEMBLY	
34-1	141427009	1	オクリアンナイシフト"ダイ	FEED GUIDE SHAFT BRACKET	
43-1	141433009	1	ナカ"サオクリウテ"	LENGTH FEED ARM	
64-1	143743001	2	ナカ"サオクリイタアンナイ	LENGTH FEED GUIDE PLATE	
70-1	150562000	1	-----	FINGER GUARD (M)	
<-2,-3,-4>					
16-1	143739009	1	オクリチヨウセツレバー	LENGTH FEED ADJUST LEVER	
22-1	141419001	1	メモリシシイタ	LENGTH FEED INDICATOR	
31-1	118262002	1	チヨウセツナット5.95	NUT 5.95	
49-1	141440001	1	ヌノツカミササエアンナイ	GUIDE PLATE	
55	144541001	1	メモリイタストツハ	LENGTH CONTROL PLATE STOPPER	
59	143738009	1	シタオクリウテ"	LOWER FEED ARM	
60	062682012	2	ナヘ"ゴ437-40X20	SCREW 437X20	
62	017681012	2	ボ"ルト4.37X10	BOLT 4.37X10	
63	100645003	2	サ"カ"ネ	WASHER	
65	106568003	4	シメネジ"3.57	SCREW 3.57	
67	100645003	2	サ"カ"ネ	WASHER	
<-2>					
61-1	145248001	1	ナカ"サオクリイタ	LENGTH FEED PLATE	

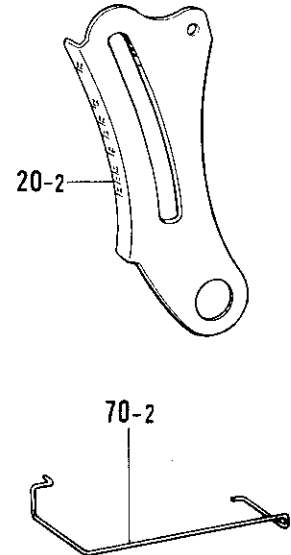
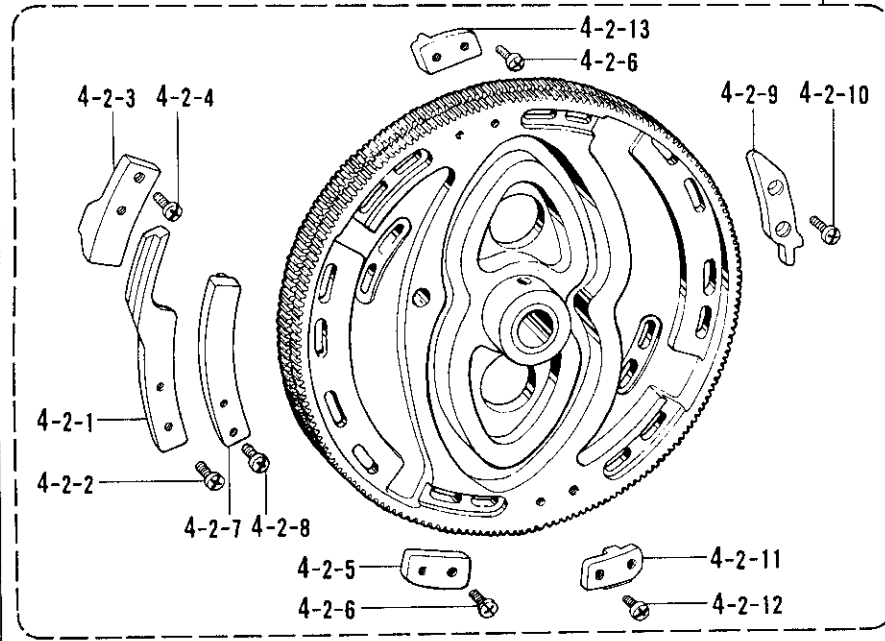
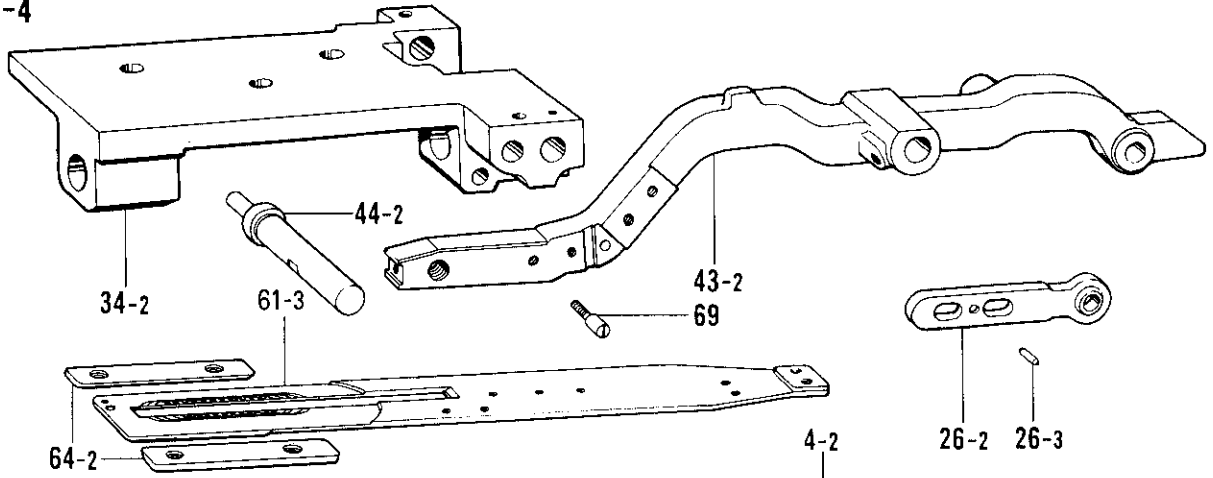


L. 送り関係 (2) / Feed mechanism (2) / Transportvorrichtung (2) /  
 Mécanisme de l'entraînement (2) / Mecanismo de la alimentación (2)

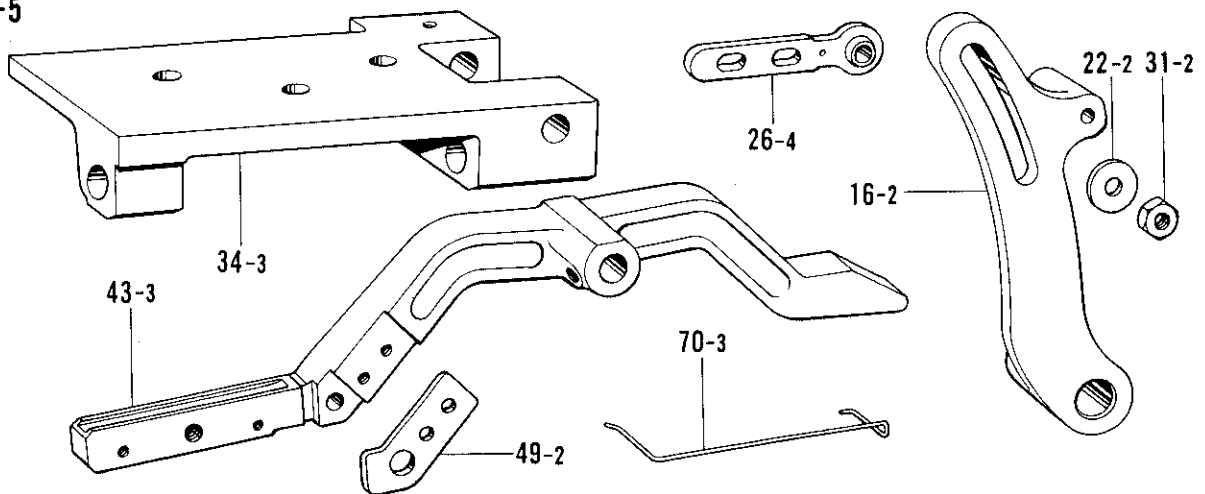
-3



-4

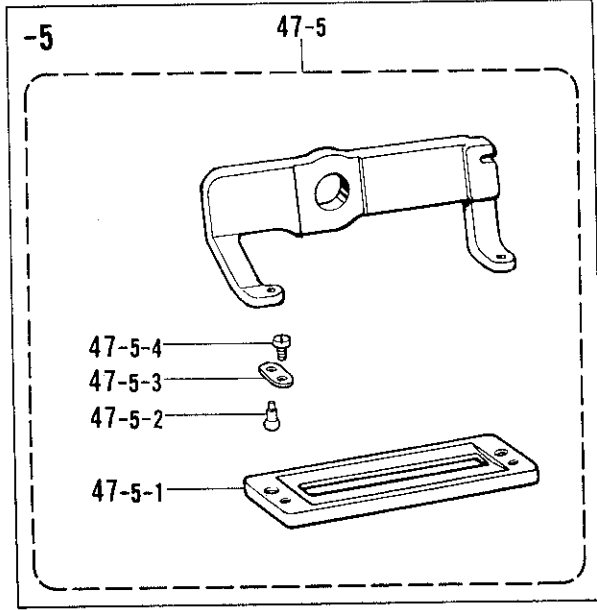
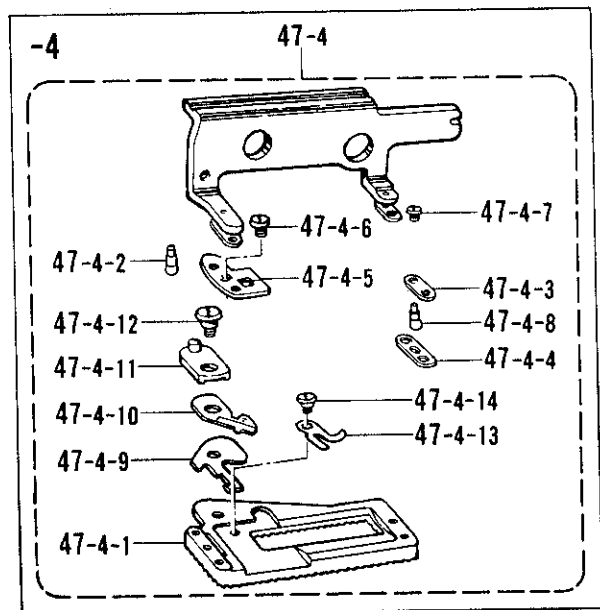
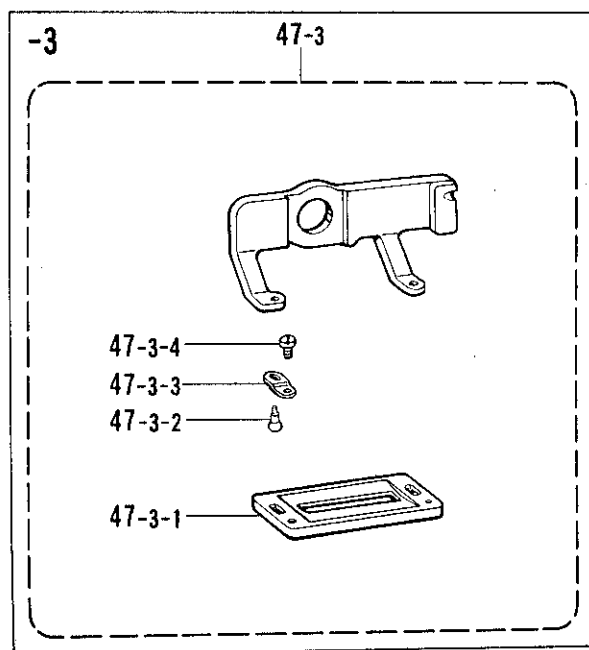
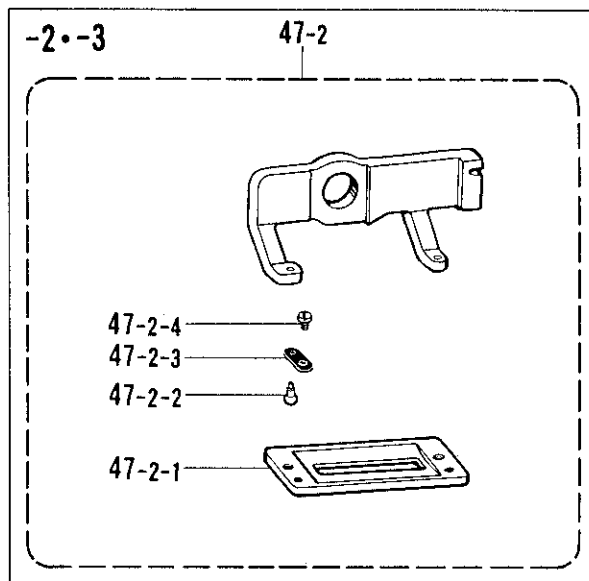
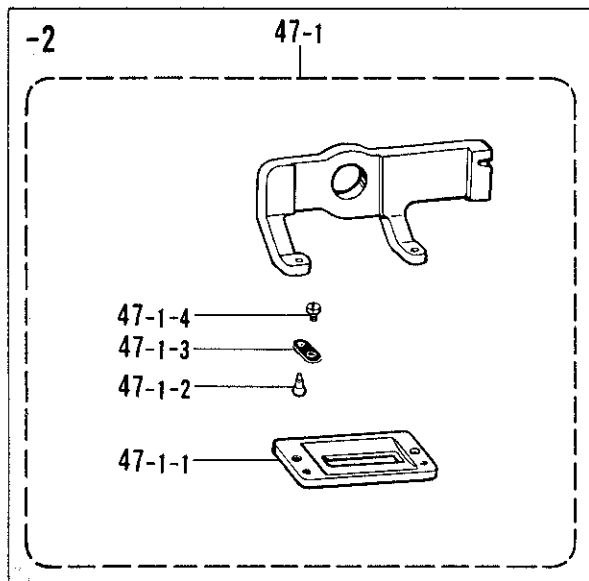


-5



L. 送り関係 (2) / Feed mechanism (2) / Transportvorrichtung (2) /  
 Mécanisme de l'alimentation (2) / Mecanismo de la alimentación (2)

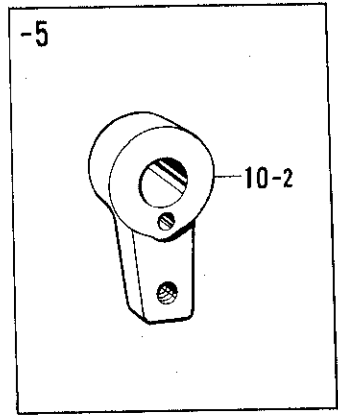
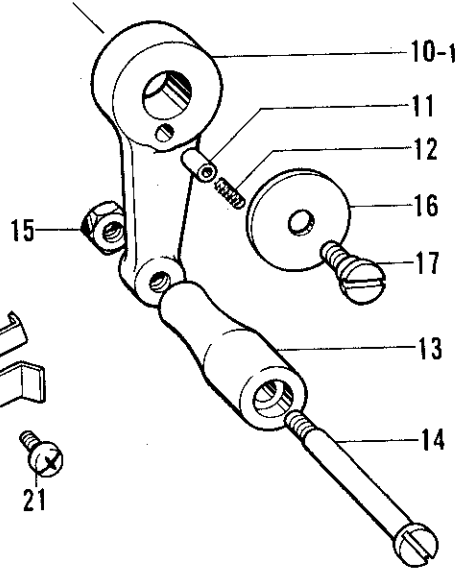
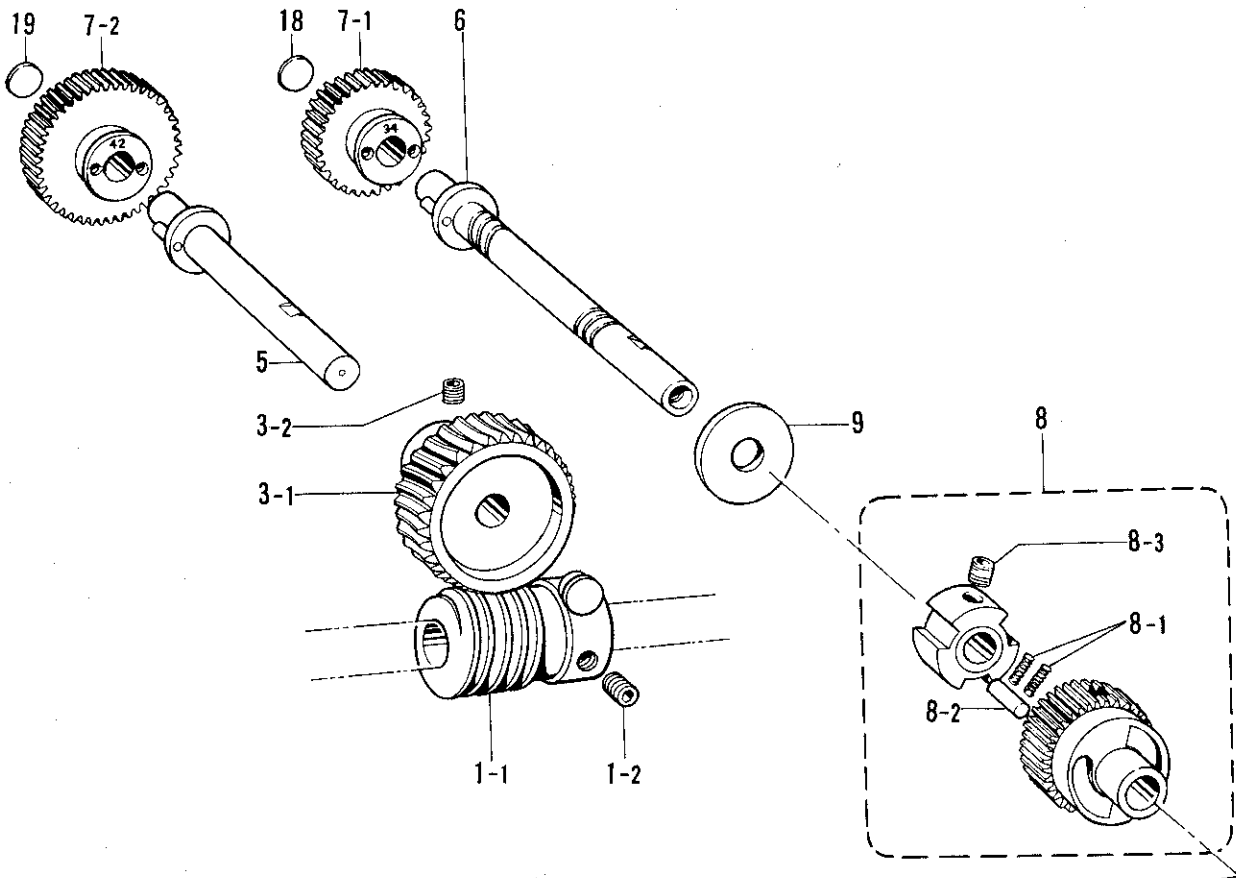
REF.NO.	CODE	Q'TY	ヒンメイ	NAME OF PARTS	RMKS
<-3>					
61-2	144627001	1	ナガ"サオクリイタ	LENGTH FEED PLATE	
<-4>					
4-2	146336001	1	オクリカムクミ	FEED CAM ASSEMBLY	
4-2-1	145348001	2	オシカム	PUSH CAM	
4-2-2	062681212	4	ナヘ"コ437-40X12	SCREW 437X12	
4-2-3	146338001	2	フリカムB	ZIGZAG CAM (B)	
4-2-4	062681212	4	ナヘ"コ437-40X12	SCREW 437X12	
4-2-5	145350001	1	フリカムF	ZIGZAG CAM (F)	
4-2-6	062681012	4	ナヘ"コ437-40X10	SCREW 437X10	
4-2-7	145351001	2	カントメカム	BAR TACK CAM	
4-2-8	062680812	4	ナヘ"コ437-40X8	SCREW 437X8	
4-2-9	145352001	1	テイシカム	STOP CAM	
4-2-10	062680812	2	ナヘ"コ437-40X8	SCREW 437X8	
4-2-11	145353001	1	カツターカム	CUTTER CAM	
4-2-12	062681012	2	ナヘ"コ437-40X10	SCREW 437X10	
4-2-13	146130001	1	フリカムFB	ZIGZAG CAM (FB)	
20-2	145359001	1	オクリメモリイタ	STITCH LENGTH CONTROL PLATE	
26-2	145445001	1	オクリレハ"-Bクミ	FEED LEVER (B) ASSEMBLY	
26-3	047400842	1	スプリング"ヒンAW4X8	SPRING PIN AW4X8	
34-2	145354009	1	オクリアンナイシ"クト"ダイ	FEED GUIDE SHAFT BRACKET	
43-2	145356009	1	ナガ"サオクリウテ"	LENGTH FEED ARM	
44-2	145355001	1	オクリウテ"シ"ク	FEED ARM SHAFT	
61-3	145357001	1	ナガ"サオクリイタ	LENGTH FEED PLATE	
64-2	145358001	2	ナガ"サオクリイタアンナイ	LENGTH FEED PLATE GUIDE	
69	115120001	1	ハリカス"ヘンカンキ"ヤヒン	PIN	
70-2	150566000	1	-----	FINGER GUARD (M)	
<-5>					
16-2	147229009	1	オクリチヨウセツレハ"-	LENGTH FEED ADJUST LEVER	
22-2	025060332	1	ヒラサ"ガ"ネタ"イ6	PLAIN WASHER 6	
26-4	147939001	1	オクリレハ"-Bクミ	FEED LEVER (B) ASSEMBLY	
31-2	106588003	1	ナツト5.95	NUT 5.95	
34-3	151583009	1	オクリアンナイシ"クト"ダイ	FEED GUIDE SHAFT BRACKET	
43-3	147228009	1	ナガ"サオクリウテ"	LENGTH FEED ARM	
49-2	147232001	1	ヌノツカミササエアンナイ	UPPER CLAMPING FOOT SUPPORT GUIDE	
70-3	150564000	1	-----	FINGER GUARD (LL)	



L. 送り関係 (3) / Feed mechanism (3) / Transportvorrichtung (3) /  
 Mécanisme de l'entraînement (3) / Mecanismo de la alimentación (3)

REF.NO.	CODE	Q'TY	ヒンメイ	NAME OF PARTS	RMKS
<-2>				<FOR FINGER GUARD>	
47-1	150763001	1	-----	UPPER CLAMPING FOOT ASSEMBLY (16MM)	
47-1-1	145416001	1	-----	UPPER CLAMPING FOOT RUBBER (S)	
47-1-2	144496001	2	-----	PIN	
47-1-3	107401001	2	-----	PLATE SPRING	
47-1-4	107404001	2	-----	SCREW 1.98	
<-2,-3>			<フィンガーガード"ヨウ/ ヌツカミ25クミ	FOR FINGER GUARD>	
47-2	150764001	1	ヌツカミ25クミ	UPPER CLAMPING FOOT ASSEMBLY (25MM)	
47-2-1	144498001	1	ヌツカミゴム	UPPER CLAMPING FOOT RUBBER	
47-2-2	144496001	2	ヌツカミササエピン	PIN	
47-2-3	107401001	2	ヌツカミササエイタハネ	PLATE SPRING	
47-2-4	107404001	2	シメネジ"1.98	SCREW 1.98	
<-3>			<フィンガーガード"ヨウ/ ニツトヨウヌツカミ25クミ	FOR FINGER GUARD>	
47-3	150768001	1	ニツトヨウヌツカミ25クミ	UPPER CLAMPING FOOT ASSEMBLY (25MM-3)	
47-3-1	144630001	1	ニツトヨウヌツカミ	UPPER CLAMPING RUBBER FOOT	
47-3-2	144496001	2	ヌツカミササエピン	PIN	
47-3-3	144707001	2	ヌツカミササエイタハネ	PLATE SPRING	
47-3-4	107404001	2	シメネジ"1.98	SCREW 1.98	
<-4>			<フィンガーガード"ヨウ/ ヌツカミ(25-4)クミ	FOR FINGER GUARD>	
47-4	150770001	1	ヌツカミ(25-4)クミ	UPPER CLAMPING FOOT ASSEMBLY (25MM-4)	
47-4-1	145362001	1	ヌツカミ(25-4)	UPPER CLAMPING FOOT	
47-4-2	144496001	1	ヌツカミササエピン	PIN	
47-4-3	107401001	1	ヌツカミササエイタハネ	PLATE SPRING	
47-4-4	145365001	1	ヌツカミイタハネ	PLATE SPRING	
47-4-5	145366001	1	イトオサエ	THREAD PRESSER	
47-4-6	111105001	2	シメネジ"2.38	SCREW 2.38	
47-4-7	107404001	1	シメネジ"1.98	SCREW 1.98	
47-4-8	146034001	1	ヌツカミササエピン	PIN	
47-4-9	145367001	1	ヒモキリコテイハ	GIMP TRIMMER FIXED KNIFE	
47-4-10	145731001	1	ヒモキリイトウハクミ	GIMP TRIMMER MOVABLE KNIFE ASSEMBLY	
47-4-11	145369001	1	ヒモキリクランク	GIMP TRIMMER CRANK	
47-4-12	145370001	1	ダンネジ"3.57	STUD SCREW 3.57	
47-4-13	145373001	1	ヒモヨセレハ	GIMP DETACH LEVER	
47-4-14	145371001	1	ダンネジ"2.38	STUD SCREW 2.38	
<-5>			<フィンガーガード"ヨウ/ ヌツカミ50クミ	FOR FINGER GUARD>	
47-5	150766001	1	ヌツカミ50クミ	UPPER CLAMPING FOOT ASSEMBLY (50MM)	
47-5-1	147230001	1	ヌツカミ50	UPPER CLAMPING FOOT	
47-5-2	144496001	2	ヌツカミササエピン	PIN	
47-5-3	107401001	2	ヌツカミササエイタハネ	PLATE SPRING	
47-5-4	107404001	2	シメネジ"1.98	SCREW 1.98	

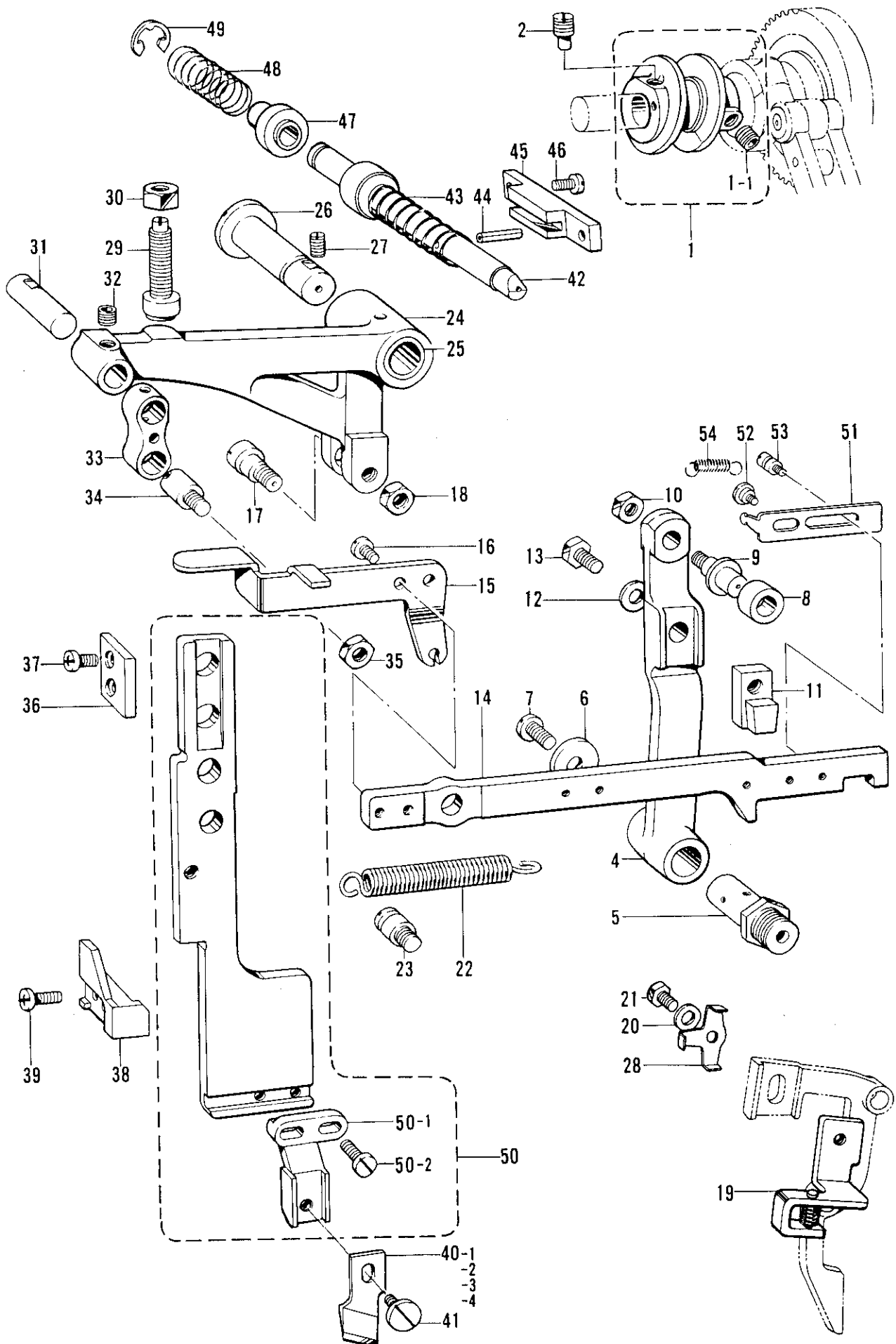
M. カム伝導関係 / Feed cam mechanism / Transporteurkurve /  
 Mécanisme de la came déentraînement / Mecanismo de la leva de alimentación



M. カム伝導関係 / Feed cam mechanism / Transporteurkurve /  
 Mécanisme de la came déentraînement / Mecanismo de la leva de alimentación

REF.NO.	CODE	Q'TY	品名	NAME OF PARTS	RMKS
1	183704001	1	ウオームクミ	WORM WHEEL ASSEMBLY	
1-1	141367001	1	ウオーム	WORM WHEEL	
1-2	014770622	2	アナトメネジ"6.35クホ"ミ	SET SCREW 6.35	
3	183705001	1	ウオームキ"ヤクミ	WORM WHEEL GEAR ASSEMBLY	
3-1	141368000	1	ウオームキ"ヤ	WORM WHEEL GEAR	
3-2	014770622	2	アナトメネジ"6.35クホ"ミ	SET SCREW 6.35	
5	141369001	1	ウオームキ"ヤシ"ククミ	WORM WHEEL SHAFT ASSEMBLY	
6	141714001	1	チエンジ"キ"ヤシ"ククミ	GEAR SHAFT ASSEMBLY	
8	141389001	1	フリーホイールクミ	FREE WHEEL CAM ASSEMBLY	
8-1	141392001	6	フリーホイールカムオシハ"ネ	SPRING	
8-2	141393001	3	ニードルコロ	NEEDLE ROLLER	
8-3	014760622	2	アナトメネジ"5.95	SET SCREW 5.95	
9	141394001	1	サ"カ"ネ	WASHER	
11	141396001	1	クラツチピン	CLUTCH PIN	
12	141397001	1	クラツチオシハ"ネ	SPRING	
13	141398009	1	ハンド"ル	HANDLE	
14	141399001	1	ハンド"ルシ"ク	HANDLE SHAFT	
15	150556001	1	ナツト6.35	NUT 6.35	
16	141400009	1	サ"カ"ネ	WASHER	
17	142702001	1	ダ"ンネジ"5.56	STUD SCREW 5.56	
18	142272001	1	チエンジ"キ"ヤモシ"イタR	GEAR INDICATOR (R)	
19	142273001	1	チエンジ"キ"ヤモシ"イタL	GEAR INDICATOR (L)	
20	147317001	1	ハンド"ルレハ"ーオサエハ"ネ	SPRING	
21	062680512	1	ナヘ"コ437-40X5	SCREW 437X5	
<-2,-3,-4>					
10-1	141395009	1	ハンド"ルレハ"ー	HANDLE LEVER	
<-5>					
10-2	147559009	1	ハンド"ルレハ"ー	HANDLE LEVER	
<-2,-4>					
7-1	141378000	1	チエンジ"キ"ヤ34	CHANGE GEAR 34	
7-2	141382000	1	チエンジ"キ"ヤ42	CHANGE GEAR 42	
<-3>					
7-1	141374000	1	チエンジ"キ"ヤ26	CHANGE GEAR 26	
7-2	141386000	1	チエンジ"キ"ヤ50	CHANGE GEAR 50	
<-5>					
7-1	141377000	1	チエンジ"キ"ヤ32	CHANGE GEAR 32	
7-2	141383000	1	チエンジ"キ"ヤ44	CHANGE GEAR 44	

N. カッター関係 / Cutter mechanism / Abschneidevorrichtung /  
 Mécanisme de la coupe / Mecanismo de la corta

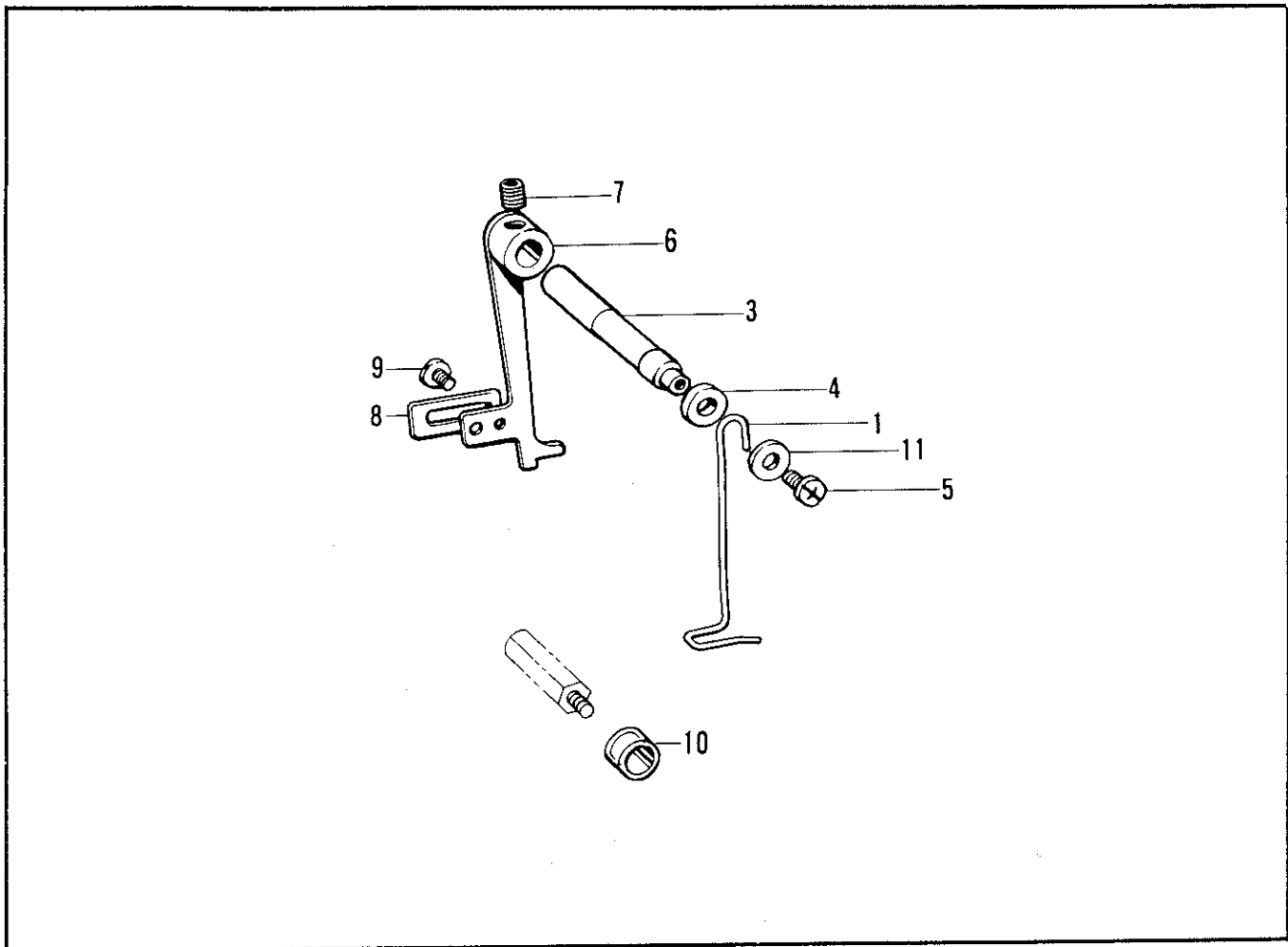


N. カッター関係 / Cutter mechanism / Abschneidevorrichtung /  
 Mécanisme de la coupe / Mecanismo de la corta

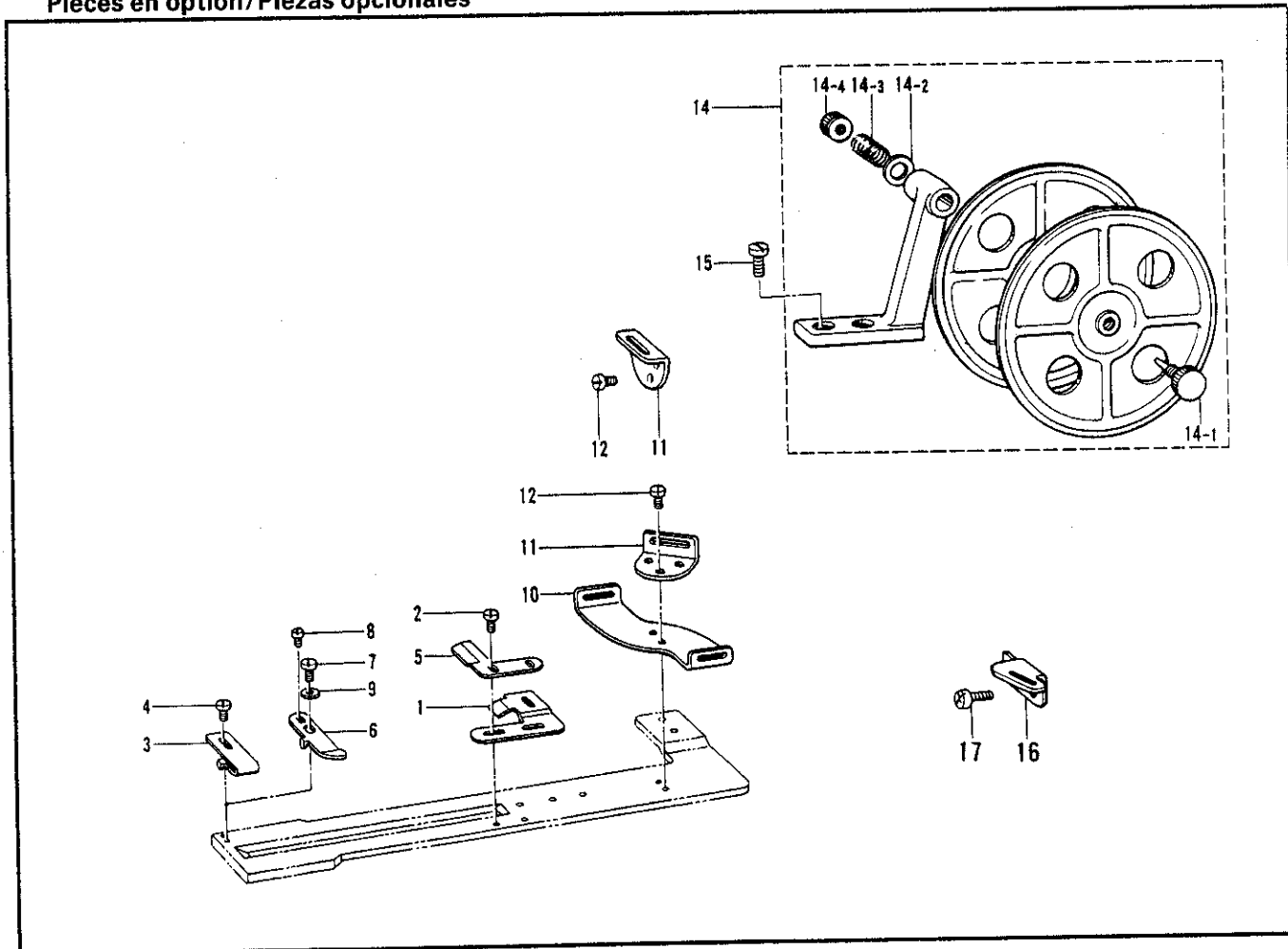
REF.NO.	CODE	Q'TY	ヒンメイ	NAME OF PARTS	RMKS
1	181250001	1	カッターカムネジ"ツキ	CUTTER CAM WITH SCREW	
1-1	014770622	1	アナトメネジ"6.35クホ"ミ	SET SCREW 6.35	
2	141717001	1	カッタカムセットネジ"	CUTTER CAM SET SCREW	
4	141462001	1	カッタサト"ウレハ"ー	CUTTER CONNECTING LEVER	
5	141463001	1	カッタサト"ウレハ"ー"ジ"ク	STUD	
6	149095001	1	サ"カ"ネ	WASHER	
7	062761212	1	ナヘ"コ595-28X12	SCREW 595X12	
8	141464001	1	カッタサト"ウコロ	ROLLER	
9	141465001	1	カッタサト"ウコロ"シ"ク	ROLLER SHAFT	
10	106588003	1	ナツト5.95	NUT 5.95	
11	141466001	1	カッタサト"ウカクコマ	SLIDE BLOCK	
12	109893002	1	サ"カ"ネ	WASHER	
13	017772012	1	ボ"ルト6.35X20	BOLT 6.35X20	
14	141467001	1	カッタレハ"ー	CUTTER LEVER	
15	141468001	1	カッタオチホ"ウシレハ"ー	CUTTER STOP LEVER	
16	062680812	2	ナヘ"コ437-40X8	SCREW 437X8	
17	141469001	1	ヘンシンダ"ンネジ"	STUD SCREW	
18	110744002	1	ナツト6.35	NUT 6.35	
19	143945001	1	カッターレハ"ー"ササイタクミ	CUTTER LEVER SUPPORT PLATE	
20	107453001	1	サ"カ"ネ	WASHER	
21	017751412	1	ボ"ルト5.56X14	BOLT 5.56X14	
22	141471001	1	カッタレハ"ー"ヒキハ"ネ	SPRING	
23	141472002	1	シタイトキリレハ"ー"ハ"ネカケ	SPRING HOOK	
24	141473009	1	カッタテコ	CUTTER BASE LIFTER	
25	142376000	1	カッタテコフ"シユ	BUSH	
26	141417009	1	オクリチヨウセツレハ"ー"シ"ク	LENGTH FEED ADJUST LEVER SHAFT	
27	014780622	1	アナトメネジ"6.35クホ"ミ	SET SCREW 6.35	
28	143927001	1	コテイサ"カ"ネ	WASHER	
29	141481001	1	カッタテコトメクミ	CUTTER BASE LIFTER STOPPER WITH RUBBER	
30	152998001	1	ナツト9.52	NUT 9.52	
31	141474001	1	カッタサト"ウリンク"シ"クA	CUTTER BASE CONNECTING SHAFT (A)	
32	014770622	1	アナトメネジ"6.35クホ"ミ	SET SCREW 6.35	
33	141475001	1	カッタサト"ウリンク	CUTTER BASE CONNECTING LINK	
34	141476001	1	カッタサト"ウリンク"シ"クB	CUTTER BASE CONNECTING STUD (B)	
35	150553003	1	ナツト5.95	NUT 5.95	
36	141478001	1	カッタト"ダ"イアンナイU	CUTTER BASE GUIDE (U)	
37	062680712	2	ナヘ"コ437-40X7	SCREW 437X7	
38	141479001	1	カッタト"ダ"イアンナイD	CUTTER BASE GUIDE (D)	
39	062681412	2	ナヘ"コ437-40X14	SCREW 437X14	
40-1	107200001	1	カッタ1/2 <-2>	CUTTER 1/2" <-2>	
40-2	107204001	1	カッタ7/16 <-3>	CUTTER 7/16" <-3>	
40-3	107205001	1	カッタ5/8 <-4>	CUTTER 5/8" <-4>	
40-4	147941001	1	カッタ48 <-5>	CUTTER 48 <-5>	
41	115503001	1	シメネジ"4.37	SCREW 4.37	
42	141484001	1	カッタクラッチホ"ウ	CUTTER CLUTCH BAR	
43	141485001	1	カッタクラッチオシハ"ネA	SPRING (A)	
44	047301842	1	スフ"リング"ヒ"ンAW3	SPRING PIN AW3	
45	141486001	1	カッタクラッチホ"ウアンナイ	CUTTER CLUTCH BAR GUIDE	
46	062670812	2	ナヘ"コ357-40X8	SCREW 357X8	
47	141487001	1	カッタクラッチ	CUTTER CLUTCH	
48	141488001	1	カッタクラッチオシハ"ネB	SPRING (B)	
49	048080342	1	トメフE8	STOP RING E8	
50	142724001	1	カッタト"ダ"イクミ	CUTTER BRACKET ASSEMBLY	
50-1	141480001	1	カッタトリツケイタ	CUTTER HOLDER	
50-2	107407003	2	シメネジ"4.37	SCREW 4.37	
51	142779001	1	カッタカクコマクラッチ	CUTTER SLIDE BLOCK CLUTCH	
52	112144001	2	ダ"ンネジ"3.57	STUD SCREW 3.57	
53	107126001	1	テイシレハ"ー"ハ"ネカケ	SPRING HOOK	
54	120790001	1	ヒキハ"ネ	SPRING	



P. 糸切れ感知関係 / Thread breakage detector mechanism / Fadenbruchfühler /  
 Mécanisme du détecteur de cassure du fil / Mecanismo del sensor de cortes en el hilo



Q. 特別注文部品 / Option parts / Sonderzubehör /  
 Pièces en option / Piezas opcionales



P. 糸切れ感知関係/Thread breakage detector mechanism/Fadenbruchfühler/  
 Mécanisme du détecteur de cassure du fil/Mecanismo del sensor de cortes en el hilo

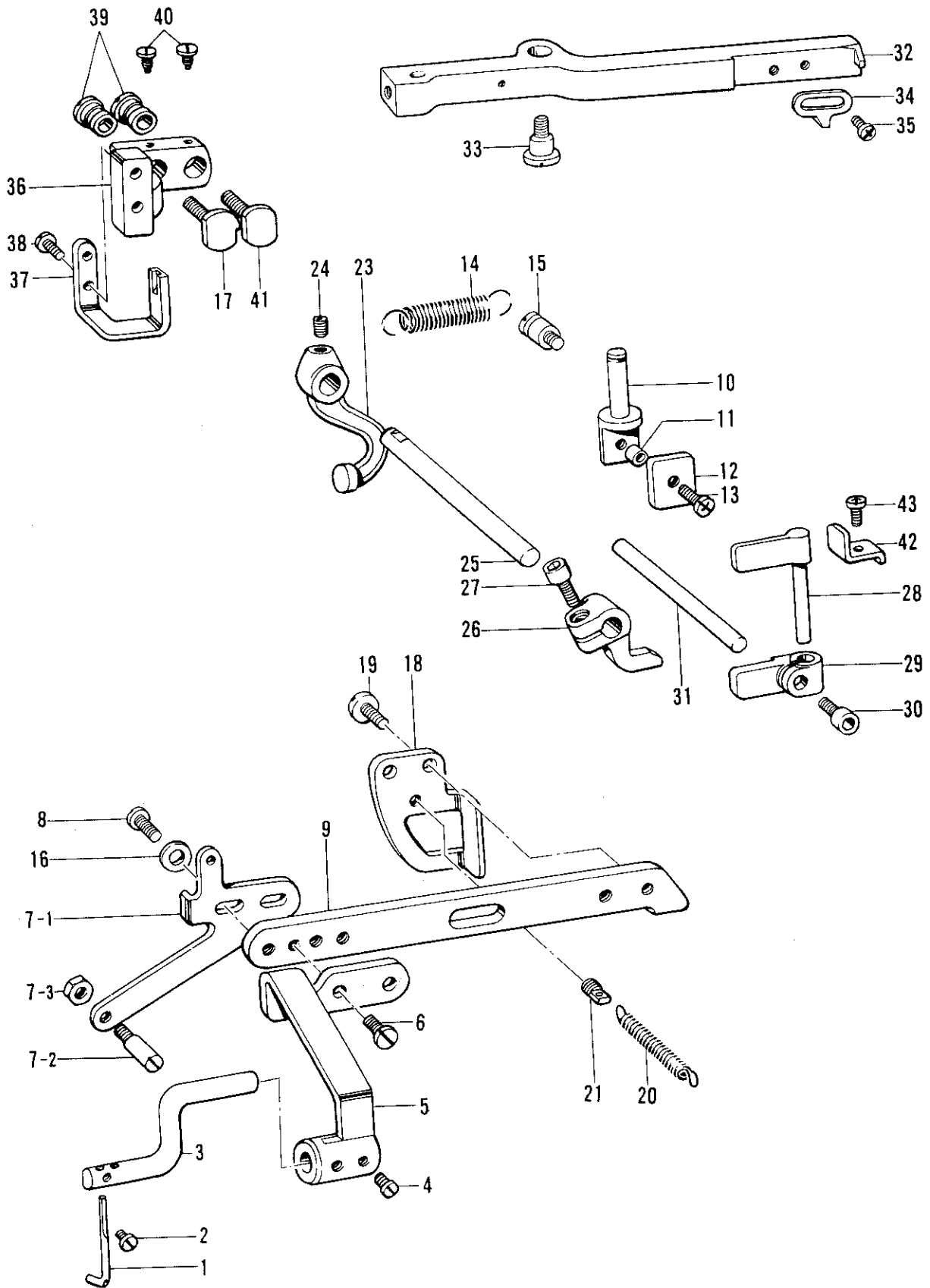
REF.NO.	CODE	Q'TY	ヒンメイ	NAME OF PARTS	RMKS
1	141614001	1	イトキレカンチセツシ	THREAD BREAKAGE PERCEIVING WIRE	
3	141616001	1	イトキレカンチレハ"ーシ"ク	THREAD BREAKAGE PERCEIVING WIRE BAR	
4	141617001	1	カンチレハ"ーシ"クカラー	COLLAR	
5	060670612	1	ハ"イント"357-40X6	SCREW 357X6	
6	141619001	1	カツタオチホ"ウシイタ	CUTTER BAR FIXED PLATE	
7	013760612	1	トメネシ"5.95クホ"ミ	SET SCREW 5.95	
8	141620001	1	ホ"ウシイタハ"ランス	BALANCE	
9	101671002	1	シメネシ"4.37	SCREW 4.37	
10	146253000	1	チューブ"	OIL TUBE	
11	025350332	1	ヒラサ"ガ"ネタ"イ3.5	PLAIN WASHER 3.5	

Q. 特別注文部品/Option parts/Sonderzubehör/  
 Pièces en option/Piezas opcionales

REF.NO.	CODE	Q'TY	ヒンメイ	NAME OF PARTS	RMKS
1	144998001	1	テープ"オサIB	TAPE GUARD (B)	
2	105288002	2	シメネシ"2.38	SCREW 2.38	
3	144997001	1	テープ"オサIA	TAPE GUARD (FRONT)	
4	122771002	2	シメネシ"2.38	SCREW 2.38	
5	144999001	1	テープ"オサIC	TAPE GUIDE (FRONT)	
6	144628001	1	テープ"オサIF	TAPE GUARD (F)	
7	122771002	1	シメネシ"2.38	SCREW 2.38	
8	105970001	1	シメネシ"2.38	SCREW 2.38	
9	110067001	1	カラー	COLLAR	
10	143749001	1	テープ"アンナイシタ	TAPE GUIDE (LOWER)	
11	143748001	2	テープ"アンナイウエ	TAPE GUIDE (UPPER)	
12	062660412	4	ナヘ"コ318-40X4	SCREW 318X4	
14	143767009	1	テープ"ワインタ"ーダ"イクミ	TAPE WINDER BRACKET ASSEMBLY	
14-1	143980001	1	ツマミネシ"	SCREW	
14-2	108494001	1	ザ"ガ"ネ	WASHER	
14-3	108495001	1	テープ"ワインタ"オシハ"ネ	SPRING	
14-4	100136001	1	イトチヨウシナツト	TENSION NUT	
15	107407003	2	シメネシ"4.37	SCREW 4.37	
16	145441001	1	テープ"アンナイ	TAPE GUIDE	
17	062660412	2	ナヘ"コ318-40X4	SCREW 318X4	

R. ヒモ案内関係 <-4> / Gimp guide mechanism <-4> / Schnurführung <-4> /  
 Mécanisme du guide-fil <-4> / Mecanismo guía del hilo <-4>

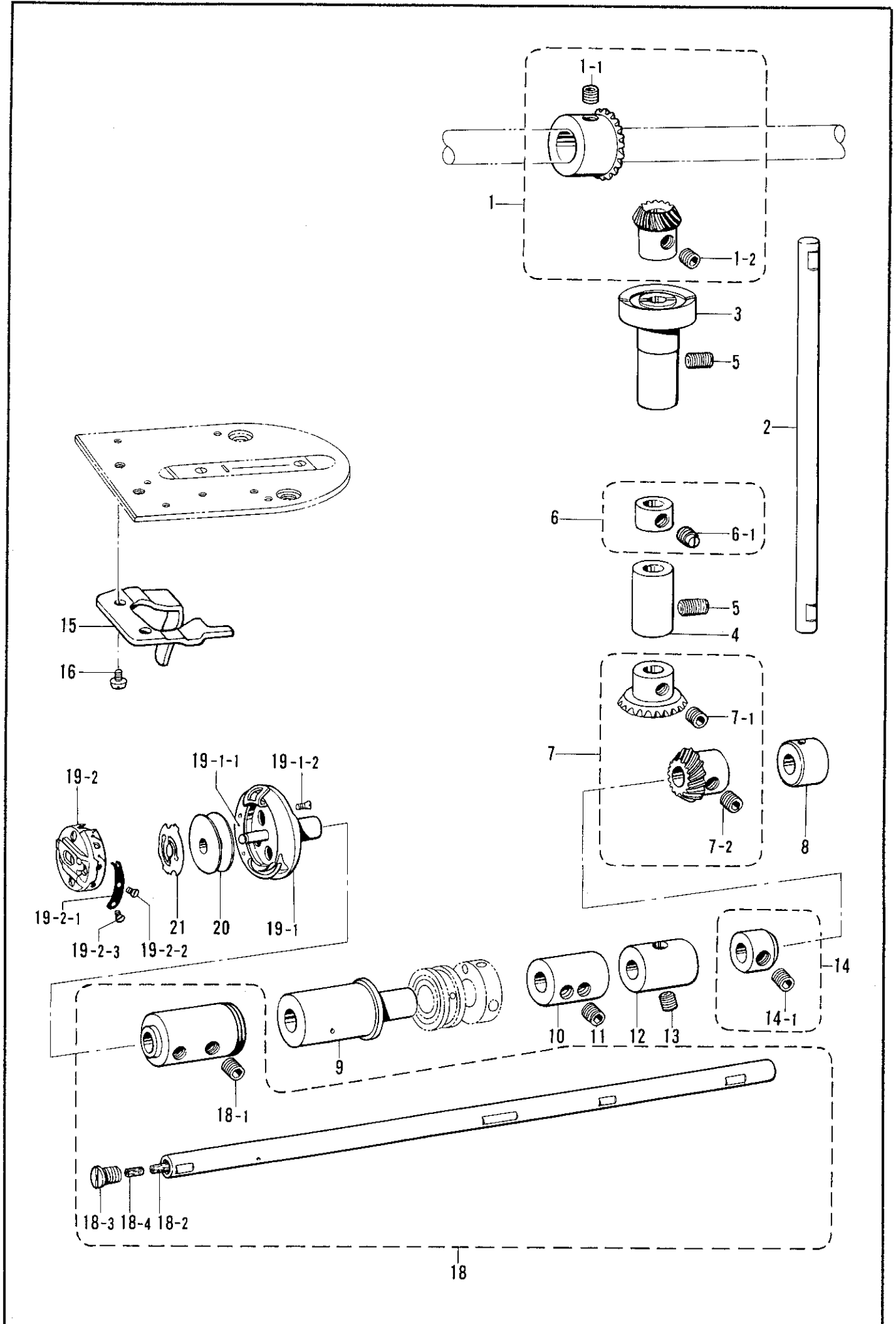
-4-



R. ヒモ案内関係 <-4> / Gimp guide mechanism <-4> / Schnurführung <-4> /  
 Mécanisme du guide-fil <-4> / Mecanismo guía del hilo <-4>

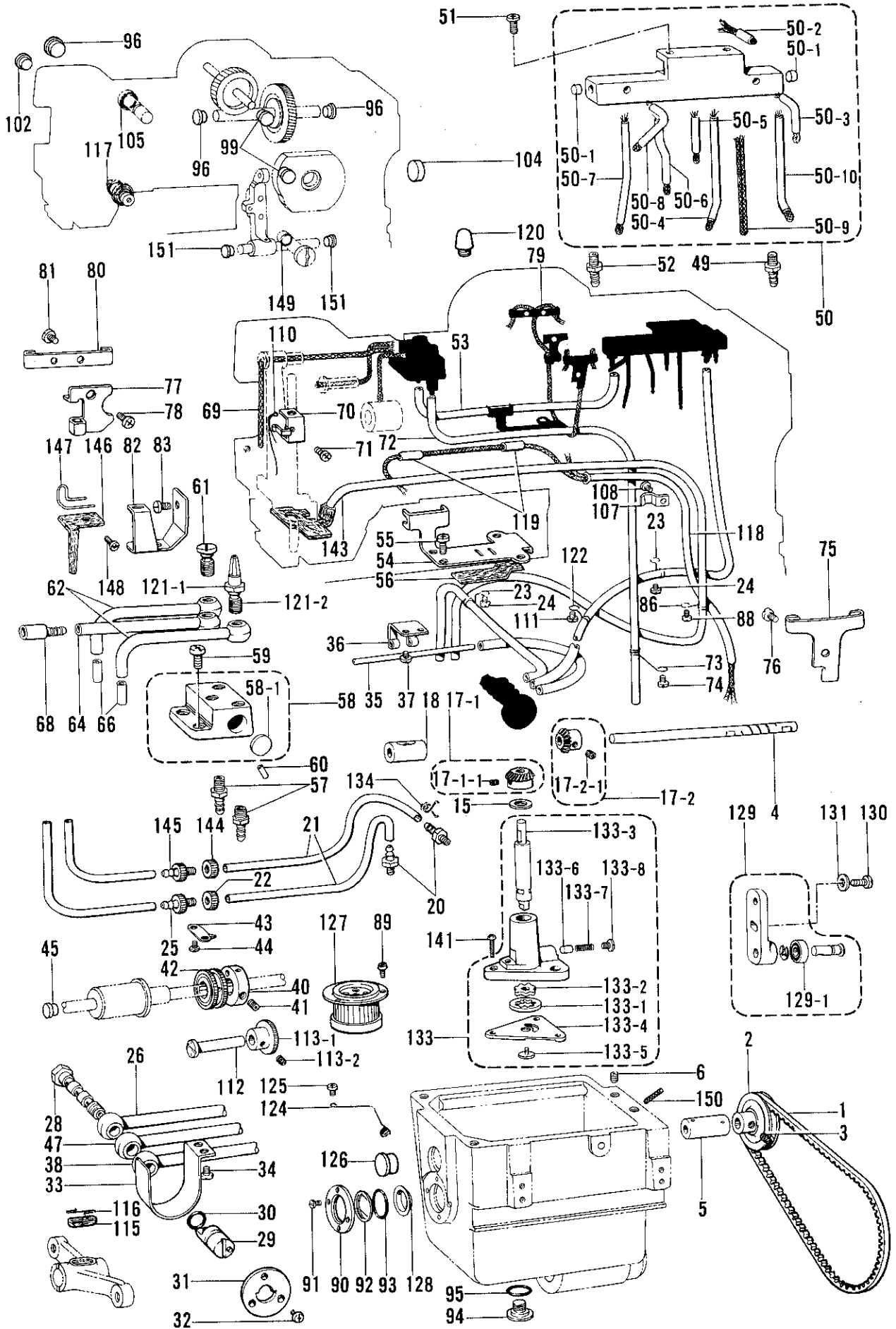
REF.NO.	CODE	Q'TY	ヒンメイ	NAME OF PARTS	RMKS
1	145380001	1	ヒモアンナイ	GIMP GUIDE PIPE	
2	111443003	1	マルヒラトメネジ"3.57	SET SCREW 3.57	
3	145381001	1	ヒモアンナイホ"ウ	GIMP GUIDE BAR	
4	100366002	2	マルヒラトメネジ"4.37X5	SET SCREW 4.37X5	
5	145382001	1	ヒモアンナイホ"ウササエ	GIMP GUIDE BAR SUPPORT	
6	107407003	2	シメネジ"4.37	SCREW 4.37	
7	145383101	1	ヒモアンナイキリカエイタクミ	GIMP GUIDE CHANGE PLATE ASSEMBLY	
7-1	147758001	1	ヒモアンナイキリカエイタ	GIMP GUIDE CHANGE PLATE	
7-2	141504001	1	イトキリレハ"ーササエホ"ウ	THREAD TRIMMING LEVER SUPPORT STUD	
7-3	110161004	1	ナツト4.76	NUT 4.76	
8	107407003	2	シメネジ"4.37	SCREW 4.37	
9	145384001	1	ヒモアンナイレンカン	GIMP GUIDE CONNECTING ROD	
10	145385001	1	ヒモアンナイヒンヂ"	GIMP GUIDE HINGE	
11	145386001	1	ヒンヂ"コロ	HINGE ROLLER	
12	145387001	1	ヒンヂ"サ"カ"ネ	HINGE WASHER	
13	062711212	1	ナヘ"コ476-32X12	SCREW 476X12	
14	145692001	1	ヒモアンナイモト"シハ"ネ	SPRING	
15	145388001	1	ハ"ネカケ	SPRING HOOK	
16	025680232	2	ヒラサ"カ"ネチユウ4.37	PLAIN WASHER 4.37	
17	146316001	1	イチチヨウセツネジ"L	SCREW (L)	
18	145392001	1	ヒモアンナイオシイタ	GIMP GUIDE PUSH PLATE	
19	107407003	2	シメネジ"4.37	SCREW 4.37	
20	146951001	1	ヒモアンナイヨコハ"ネ	SPRING	
21	107640001	1	ハ"ネカケD	SPRING HOOK (D)	
23	145394001	1	ヒモアンナイオシレハ"ーA	GIMP GUIDE PUSH LEVER (A)	
24	014770622	1	アナトメネジ"6.35クホ"ミ	SET SCREW 6.35	
25	145395001	1	ヒモアンナイオシレハ"ーシ"ク	PUSH LEVER SHAFT	
26	151018001	1	ヒモアンナイオシレハ"ーB	GIMP GUIDE PUSH LEVER (B)	
27	018401222	1	アナボ"ルト4X12	BOLT 4X12	
28	145397001	1	ヒモアンナイフリレハ"ーA	GIMP GUIDE PUSH LEVER (A)	
29	145398101	1	ヒモアンナイフリレハ"ーB	GIMP GUIDE PUSH LEVER (B)	
30	018400832	1	アナボ"ルト4X8	BOLT 4X8	
31	145399001	1	オシホ"ウ	SHAFT	
32	145400009	1	ヒモアンナイキリカエレハ"ー	GIMP GUIDE TRANSFER LEVER	
33	115493002	1	タ"ンネジ"5.95	STUD SCREW 5.95	
34	145401001	1	ヒモアンナイフリレハ"ーアテ	GIMP GUIDE PUSH LEVER STOP PLATE	
35	062680812	2	ナヘ"コ437-40X8	SCREW 437X8	
36	145402009	1	ヒモアンナイイチカムタ"イ	GIMP GUIDE POSITION BRACKET	
37	145403001	1	ヒモアンナイイチカム	GIMP GUIDE POSITIONER	
38	060670612	2	ハ"イント"357-40X6	SCREW 357X6	
39	145404001	2	イチチヨウセツネジ"ササエ	ADJUST SCREW SUPPORT	
40	102850002	2	シメネジ"3.57	SCREW 3.57	
41	145405001	1	イチチヨウセツネジ"	ADJUST SCREW	
42	145406001	1	レハ"ーウケ	LEVER SUPPORT	
43	062670812	1	ナヘ"コ357-40X8	SCREW 357X8	

S. タテ軸・下軸関係 / Vertical shaft and lower shaft mechanism / Armwellen Und Greifermechanismus / Mécanisme de l'axe de bras et de l'axe du crochet rotatif / Mecanismo del eje del cangrejo y eje de la transmisión superior



S. タテ軸・下軸関係 / Vertical shaft and lower shaft mechanism / Armwellen Und Greifermechanismus /  
 Mécanisme de l'axe de bras et de l'axe du crochet rotatif / Mecanismo del eje del cangrejo y eje de la transmisión superior

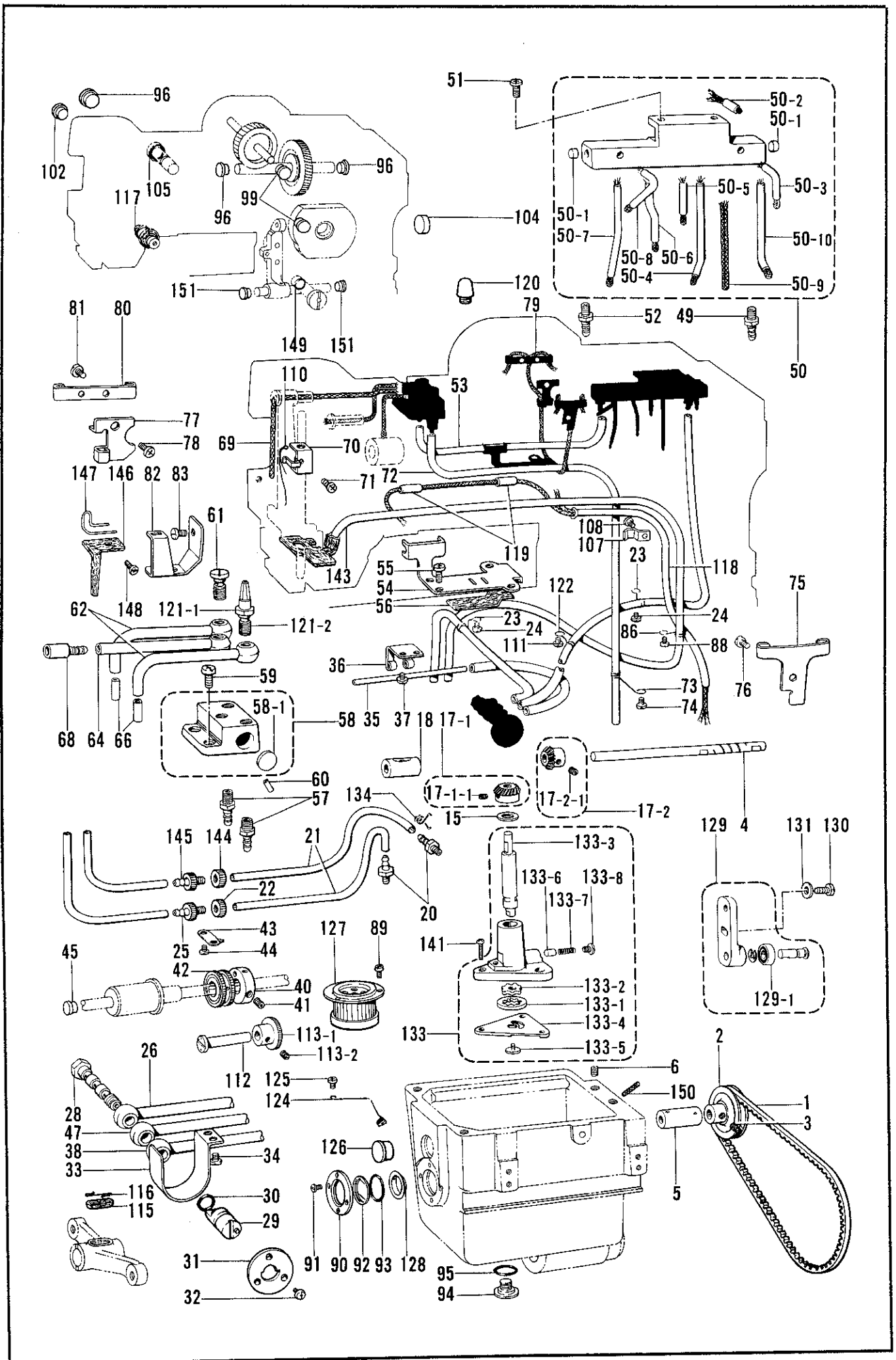
REF.NO.	CODE	Q'TY	ヒンメイ	NAME OF PARTS	RMKS
1	181092001	1	ハ"ハ"ルキ"ヤUクミ	BEVEL GEAR (U) ASSEMBLY	
1-1	014770622	2	アナトメネシ"6.35クホ"ミ	SET SCREW 6.35	
1-2	014770622	2	アナトメネシ"6.35クホ"ミ	SET SCREW 6.35	
2	141297001	1	タテシ"ク	VERTICAL SHAFT	
3	141298000	1	タテシ"クメタルU	VERTICAL SHAFT BUSH (U)	
4	109208001	1	タテシ"クメタルD	VERTICAL SHAFT BUSH (D)	
5	013761410	2	トメネシ"5.95クホ"ミ	SET SCREW 5.95	
6	181995001	1	セツトカラークミ	SET COLLAR ASSEMBLY	
6-1	101706001	2	トメネシ"6.35	SET SCREW 6.35	
7	181093101	1	ハ"ハ"ルキ"ヤDクミ	BEVEL GEAR (D) ASSEMBLY	
7-1	014770622	2	アナトメネシ"6.35クホ"ミ	SET SCREW 6.35	
7-2	014770622	2	アナトメネシ"6.35クホ"ミ	SET SCREW 6.35	
8	141303000	1	シタシ"クメタルB	LOWER SHAFT BUSH (B)	
9	146355001	1	シタシ"クメタルF	LOWER SHAFT BUSH (F)	
10	141304001	1	シタシ"クセツトカラーF	LOWER SHAFT SET COLLAR (F)	
11	014770622	4	アナトメネシ"6.35クホ"ミ	SET SCREW 6.35	
12	141305000	1	シタシ"クメタルM	LOWER SHAFT BUSH (M)	
13	013771410	1	トメネシ"6.35クホ"ミ	SET SCREW 6.35	
14	118759001	1	セツトカラークミ	SET COLLAR ASSEMBLY	
14-1	014770622	2	アナトメネシ"6.35クホ"ミ	SET SCREW 6.35	
15	141308101	1	カマトメ	ROTARY HOOK HOLDER	
16	062680512	2	ナハ"コ437-40X5	SCREW 437X5	
18	143933001	1	シタシ"ククミ	LOWER SHAFT ASSEMBLY	
18-1	143793001	4	シールトメネシ"6.35-40	SET SCREW 6.35	
18-2	142744001	1	フェルト	FELT	
18-3	109173101	1	オイルアナフタネシ"	SCREW	
18-4	147985001	1	フェルト	FELT	
19	143986101	1	カマホ"ビ"ンケースクミA	ROTARY HOOK ASSEMBLY (A)	
19-1	141307001	1	ガマクミ	ROTARY HOOK ASSEMBLY	
19-1-1	183039001	1	ナカカマオサエ	INNER ROTARY HOOK PRESSER	
19-1-2	183038001	3	ナカカマオサエシメネシ"	SCREW	
19-2	107097101	1	ホ"ビ"ンケースクミ	BOBBIN CASE ASSEMBLY	
19-2-1	180720001	1	ホ"ビ"ンケースチヨウシハ"ネ	TENSION SPRING	
19-2-2	180721001	1	チヨウシハ"ネシメネシ"	SCREW	
19-2-3	183507001	1	チヨウシネシ"	ADJUST SCREW	
20	146025001	1	ホ"ビ"ン	BOBBIN	
21	148054001	1	ホ"ビ"ンオサエハ"ネ	SPRING	



## T. 給油潤滑関係 / Lubrication / Schmierung / Lubrification / Lubricación

REF.NO.	CODE	Q'TY	ヒンメイ	NAME OF PARTS	RMKS
1	141636000	1	Vベルト	V-BELT	
2	141637000	1	オイルポンププーリ	OIL PUMP PULLEY	
3	100251001	2	トメネジ"6.35	SET SCREW 6.35	
4	143982001	1	ポンププーリシャフト	PUMP PULLEY SHAFT	
5	142766001	1	ポンププーリシャフトメタル	PUMP PULLEY SHAFT BUSH	
6	014760622	1	アナトメネジ"5.95	SET SCREW 5.95	
15	107153001	1	ワッシャー	WASHER	
17	143915001	1	ベベルギヤDクミ	BEVEL GEAR (D) ASSEMBLY	
17-1	143916001	1	ベベルギヤDクミ	PUMP SHAFT GEAR ASSEMBLY	
17-1-1	014770622	2	アナトメネジ"6.35クホ"ミ	SET SCREW 6.35	
17-2	180515001	1	ベベルギヤDクミ	PUMP SHAFT GEAR ASSEMBLY	
17-2-1	014770622	2	アナトメネジ"6.35クホ"ミ	SET SCREW 6.35	
18	143983001	1	ポンプメタルF	PUMP BUSH (F)	
20	142359001	2	オイルクチ	OIL FEEDER	
21	141647000	2	ビニルチューブ"	OIL TUBE	
22	142750001	1	ツキ"テナット	NUT	
23	112744001	2	クミヒモササエ	WICK SUPPORT	
24	062670512	2	ナヘ"コ357-40X5	SCREW 357X5	
25	142748001	1	ビニルチューブ"ツキ"テ	OIL TUBE JOINT	
26	142351101	1	ビニルチューブ"クミ	OIL TUBE ASSEMBLY	
28	141651001	1	オイルパイプ"ツキ"テネジ"	SCREW	
29	141652001	1	オイルチヨウセツタイ	OIL ADJUST BRACKET	
30	104564001	1	Oリング"	O RING	
31	141653001	1	オイルチヨウセツフタ	CAP PLATE	
32	062670812	3	ナヘ"コ357-40X8	SCREW 357X8	
33	141654001	1	オイルチヨウセツタイカバー	COVER	
34	062670612	2	ナヘ"コ357-40X6	SCREW 357X6	
35	141655000	1	カマオイルパイプ	ROTARY HOOK OIL PIPE	
36	141656001	1	カマオイルパイプ"ササエ	OIL PIPE HOLDER	
37	062670612	2	ナヘ"コ357-40X6	SCREW 357X6	
38	142352101	1	ビニルチューブ"クミ	OIL TUBE ASSEMBLY	
40	109183001	1	リング"オサエ	RING HOLDER	
41	013670712	2	トメネジ"3.57クホ"ミ	SET SCREW 3.57	
42	142407001	1	オイルチヨウセツリング"	OIL ADJUST CASE	
43	109862001	1	チヨウセツリング"トメハ"ネ	SPRING	
44	062670512	2	ナヘ"コ357-40X5	SCREW 357X5	
45	104833009	1	メクラゼン	OIL CAP	
47	142353101	1	ビニルチューブ"クミ	OIL TUBE ASSEMBLY	
49	142359001	1	オイルクチ	OIL FEEDER	
50	141661001	1	トウシンベ"ースクミ	WICK BASE ASSEMBLY	
50-1	110104000	2	メクラゼン	OIL CAP	
50-2	141663001	1	オイルパイプ"A	OIL TUBE (A)	
50-3	141664001	1	オイルパイプ"B	OIL TUBE (B)	
50-4	141665001	1	オイルパイプ"C	OIL TUBE (C)	
50-5	116968001	1	オイルパイプ	OIL TUBE	
50-6	141666001	1	オイルパイプ"E	OIL TUBE (E)	
50-7	141667001	1	オイルパイプ"F	OIL TUBE (F)	
50-8	141668001	1	オイルパイプ"G	OIL TUBE (G)	
50-9	141669000	1	クミヒモ	WICK	
50-10	150396001	1	オイルパイプ"H	OIL TUBE (H)	
51	062670812	2	ナヘ"コ357-40X8	SCREW 357X8	
52	142359001	1	オイルクチ	OIL FEEDER	
53	141670000	1	ビニルチューブ"	OIL TUBE	
54	141671001	1	ビニルパイプ"オサエ	VINYL TUBE HOLDER	
55	062670812	2	ナヘ"コ357-40X8	SCREW 357X8	
56	141672000	1	ビニルチューブ"フェルト	FELT	
57	142359001	2	オイルクチ	OIL FEEDER	
58	142413001	1	トウシンベ"ース2クミ	WICK BASE ASSEMBLY 2	
58-1	141674001	1	トウシンベ"ースフタ	WICK BASE CAP	
59	062670812	2	ナヘ"コ357-40X8	SCREW 357X8	
60	047161042	1	スプリング"ピンAW1.6	SPRING PIN AW1.6	
61	112359001	2	ハイユパイプ"ツキ"テネジ"	SCREW	

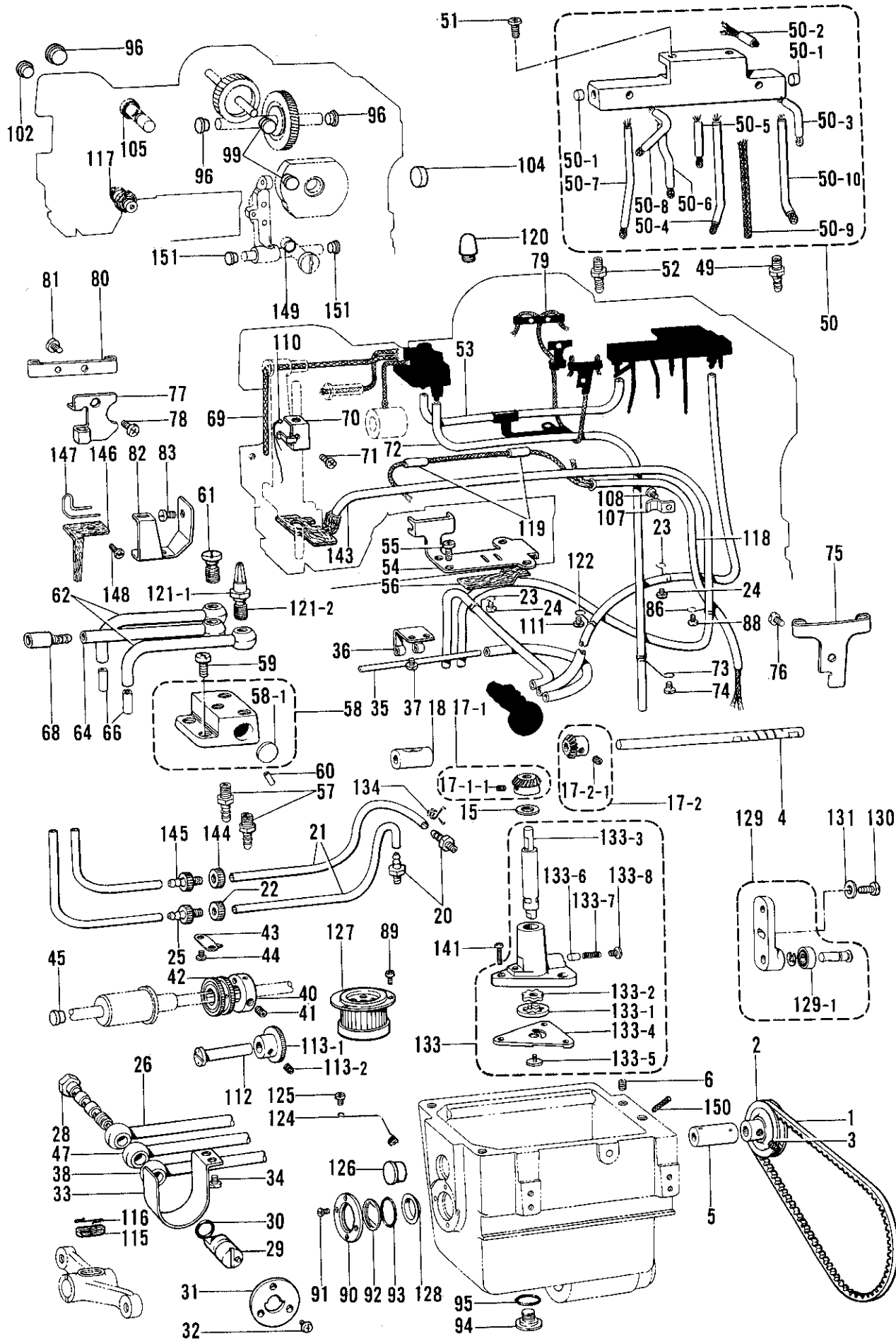




T. 給油潤滑関係 / Lubrication / Schmierung / Lubrification / Lubricación

REF.NO.	CODE	Q'TY	ヒンメイ	NAME OF PARTS	RMKS
62	142354101	2	ヒ"ニルチューブ"クミ	OIL TUBE ASSEMBLY	
64	142355101	1	ヒ"ニルチューブ"クミ	OIL TUBE ASSEMBLY	
66	141679001	2	ダ"イ2オイルパイプ"B	VINYL TUBE (B)	
68	141680001	1	オイルクチB	OIL FEEDING PIPE (B)	
69	141681000	1	クミヒモ	WICK	
70	141682001	1	ハリホ"ウタ"イトウシンササエ	WICK HOLDER	
71	062660412	1	ナヘ"コ318-40X4	SCREW 318X4	
72	141683000	1	ヒ"ニルチューブ"	OIL TUBE	
73	116975001	1	オイルチューブ"ホルタ"	OIL TUBE STOPPER	
74	062670512	1	ナヘ"コ357-40X5	SCREW 357X5	
75	141685001	1	トウシンオサエカネA	WICK HOLDER (A)	
76	062680612	1	ナヘ"コ4.37-40X6	SCREW 437X6	
77	141686001	1	トウシンオサエカネB	WICK HOLDER (B)	
78	062680612	1	ナヘ"コ4.37-40X6	SCREW 437X6	
79	141687000	2	クミヒモ	WICK	
80	141688001	1	トウシンオサエカネC	WICK HOLDER (C)	
81	S01297001	2	シメネジ"3.57X3.5	SCREW 3.57X3.5	
82	141689001	1	トウシンオサエカネD	WICK HOLDER (D)	
83	107419002	1	シメネジ"4.37	SCREW 4.37	
86	141692001	1	ヒ"ニルチューブ"ササエC	TUBE SUPPORT (C)	
88	062670512	1	ナヘ"コ357-40X5	SCREW 357X5	
89	062680712	3	ナヘ"コ437-40X7	SCREW 437X7	
90	151074009	1	ユリヨウケイフタ	OIL GAUGE FLANGE	
91	100257010	4	シメネジ"3.57	SCREW 3.57	
92	141696001	1	オイルゲージ"マト"	OIL GAUGE WINDOW	
93	081014670	1	Oリング"PW14	O RING PW14	
94	110641002	1	ダ"ンネジ"9.52	STUD SCREW 9.52	
95	109203001	1	Oリング"	O RING	
96	104449009	3	メクラセン	OIL CAP	
99	104821009	2	メクラセン	OIL CAP	
102	104450109	2	メクラセン	OIL CAP	
104	116725009	1	メクラセン	OIL CAP	
105	141697000	1	Oリング"	O RING	
107	142268001	1	コート"オサエL	CORD HOLDER (L)	
108	062670512	1	ナヘ"コ357-40X5	SCREW 357X5	
110	142298000	1	クミヒモ	WICK (L=70)	
111	062670512	1	ナヘ"コ357-40X5	SCREW 357X5	
112	142408001	1	オイルチヨウセツジ"ク	OIL ADJUST STUD	
113	183706001	1	オイルチヨウセツキ"ヤクミ	OIL ADJUST GEAR ASSEMBLY	
113-1	142582001	1	オイルチヨウセツキ"ヤ	OIL ADJUST GEAR	
113-2	151602002	2	トメネジ"4.37	SET SCREW 4.37	
115	117598001	1	フェルト	FELT	
116	116795000	1	クリツプ"	CLIP	
117	114294001	1	Oリング"	O RING	
118	142742000	1	ヒ"ニルチューブ"	OIL TUBE	
119	120774001	2	ヒ"ニルチューブ"	OIL TUBE	
120	143713101	1	オイルキャツプ"	OIL CAP	
121	143714001	1	ゲージ"パイプ"クミ	OIL GAUGE WINDOW PIPE ASSEMBLY	
121-1	143715001	1	ゲージ"パイプ"	OIL GAUGE WINDOW PIPE	
121-2	143716001	1	ゲージ"パイプ"ネジ"	SCREW	
122	112743001	1	クミヒモササエ	WICK SUPPORT	
124	116975001	1	オイルチューブ"ホルタ"	OIL TUBE STOPPER	
125	060670616	1	ハ"イント"357-40X6	SCREW 3.57X6	
126	108520009	1	メクラセン	OIL CAP	
127	146209101	1	フィルタークミ	OIL FILTER ASSEMBLY	
128	147226001	1	オイルハンシヤハ"ン	OIL PLATE	
129	147223001	1	ポンプ"ヘル"トハリクミ	PUMP BELT TENSION LEVER ASSEMBLY	
129-1	048060342	1	トメフE6	STOP RING E6	
130	062761212	1	ナヘ"コ595-28X12	SCREW 595X12	
131	025060232	1	ヒラサ"カ"ネチユウ 6	PLAIN WASHER 6	

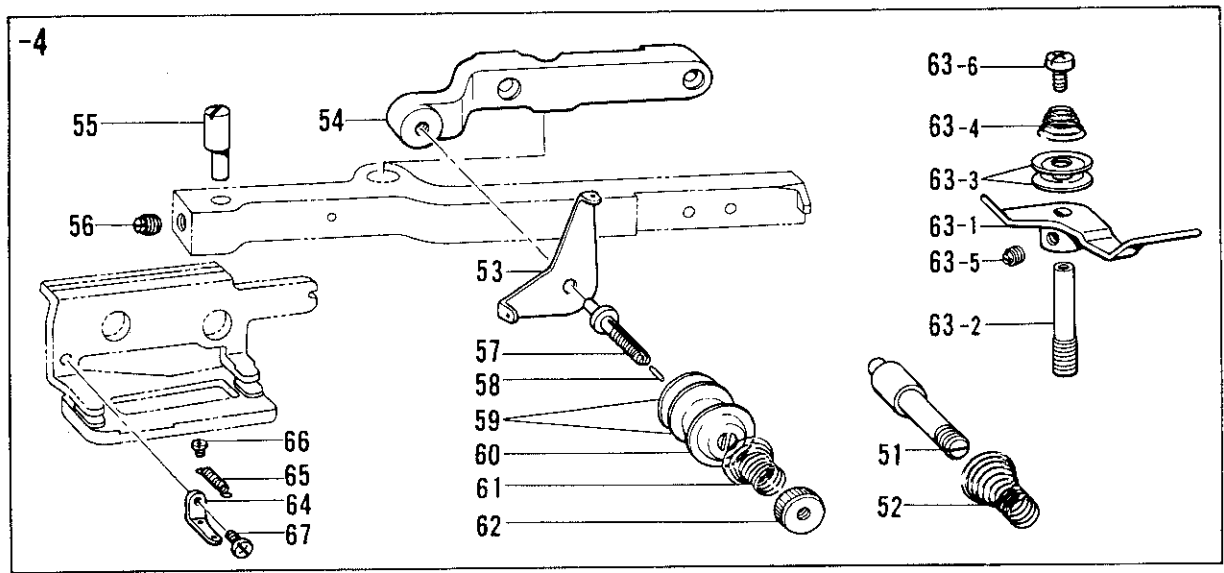
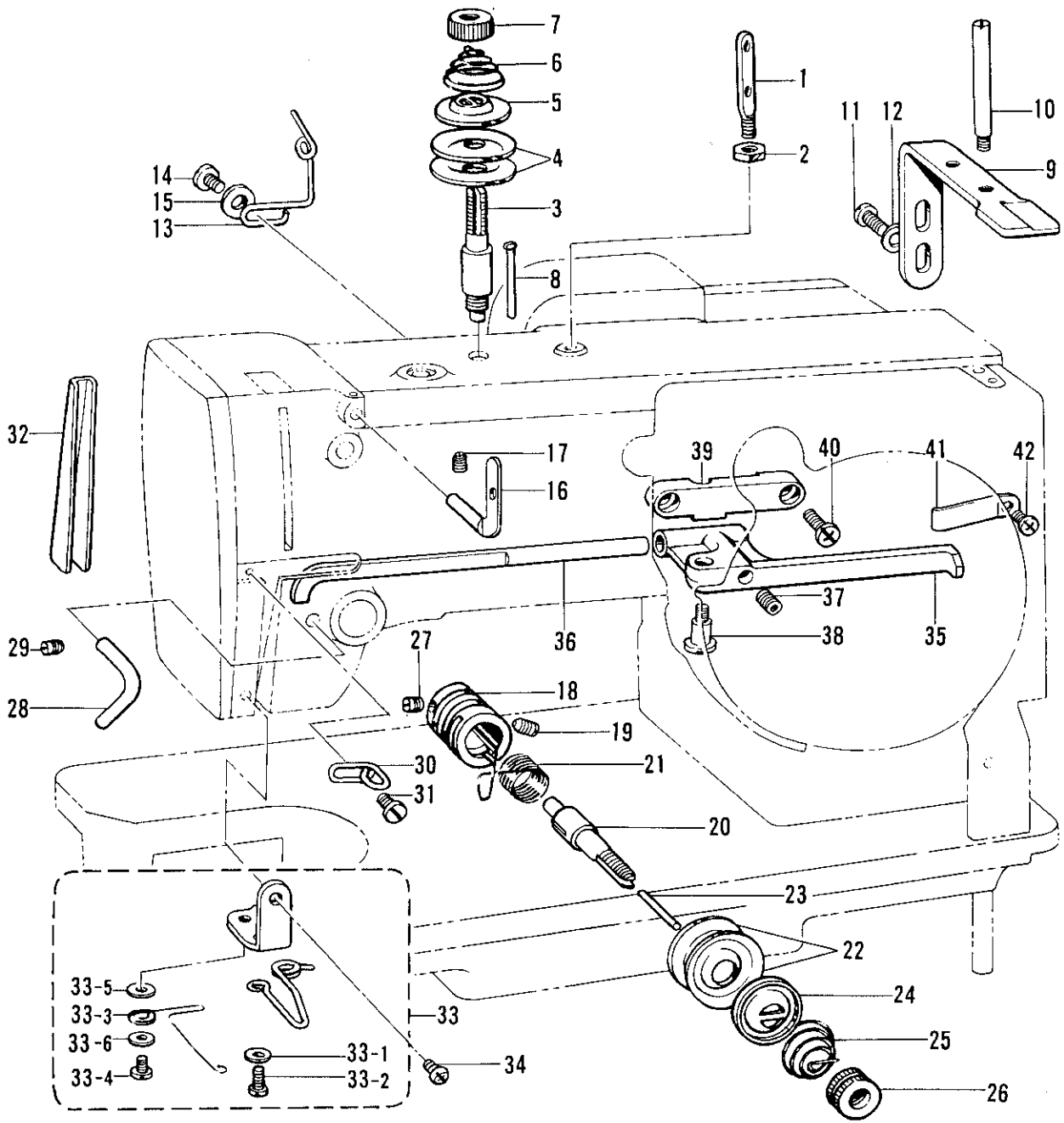
T. 給油潤滑関係 / Lubrication / Schmierung / Lubrification / Lubricación



## T. 給油潤滑関係 / Lubrication / Schmierung / Lubrification / Lubricación

REF.NO.	CODE	Q'TY	品名	NAME OF PARTS	RMKS
133	148761001	1	ポンプクミ	PUMP ASSEMBLY	
133-1	141642000	1	オイルポンプアウターロータ	OIL PUMP OUTER ROTOR	
133-2	141643000	1	オイルポンプインナーロータ	OIL PUMP INNER ROTOR	
133-3	148469001	1	ポンプシク	PUMP SHAFT	
133-4	148470001	1	ポンプフタ	PUMP CAP PLATE	
133-5	145465001	1	シメネジ"3.57L	SCREW 3.57 (L)	
133-6	148471001	1	プランジ"ヤー	PLUNGER	
133-7	144876001	1	プランジ"ヤーハ"ネ	PLUNGER SPRING	
133-8	112467002	1	シメネジ"6.35	SCREW 6.35	
134	S07876001	1	チューブ"ストツハ"ー	TUBE CLAMP	
141	062711412	3	ナヘ"コ4.76-32X14	SCREW 476X14	
143	148472001	1	チューブ"クミ	OIL TUBE ASSEMBLY	
144	142750002	1	ツキ"テナツト	NUT	
145	142748002	1	ヒ"ニルチューブ"ツキ"テ	OIL TUBE JOINT	
146	148745000	1	フェルト	FELT	
147	148746001	1	フェルトオサエ	FELT SUPPORT	
148	062680612	1	ナヘ"コ4.37-40X6	SCREW 437X6	
149	141697000	1	Oリング"	O RING	
150	183120000	1	クミヒモ	WICK	
151	158437009	2	メクラセン	OIL CAP	

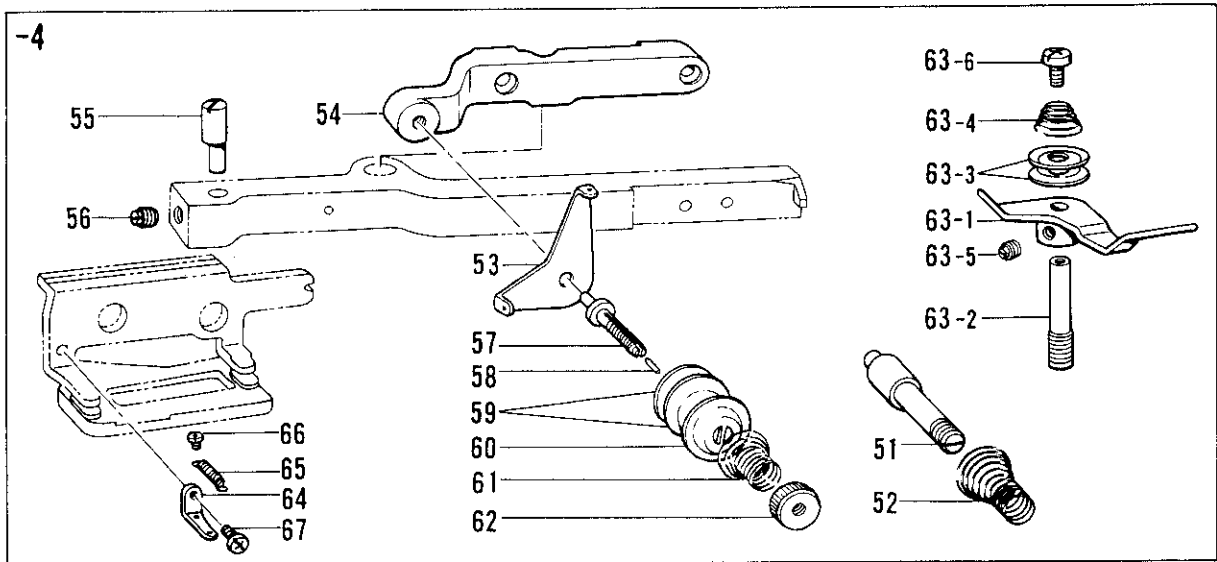
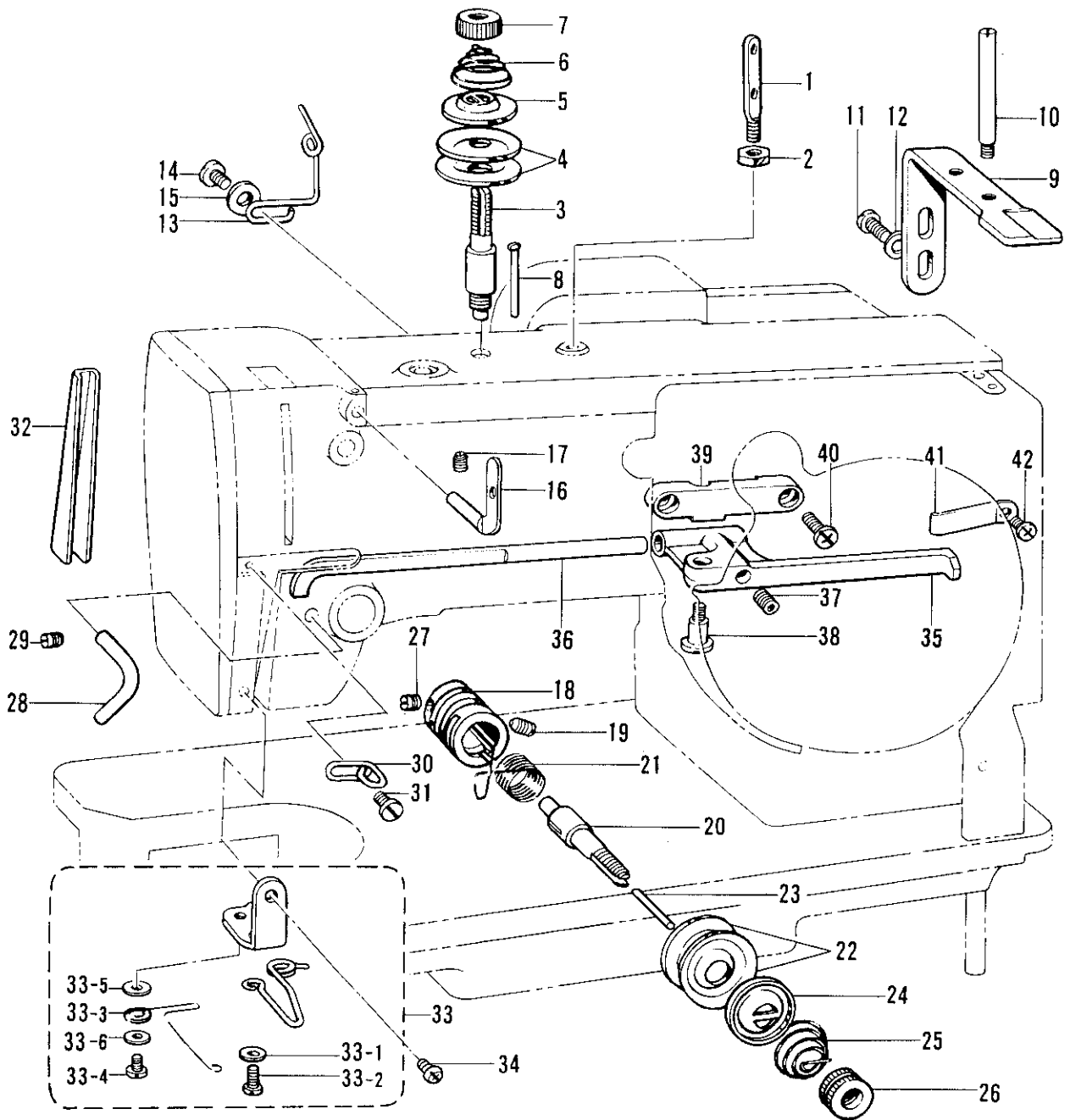
U. 糸通シ関係 / Threading mechanism / FadenführungsVorrichtung /  
 Mécanisme de l'enfilage / Mecanismo del enhebrado



U. 糸通シ関係 / Threading mechanism / FadenführungsVorrichtung /  
Mécánisme de l'enfilage / Mecanismo del enhebrado

REF.NO.	CODE	Q'TY	ヒンメイ	NAME OF PARTS	RMKS
2	150553003	1	ナツト5.95	NUT 5.95	
3	107602001	1	イトチヨウシホ"ウ	TENSION STUD	
4	145446001	2	イトチヨウシサラ	TENSION DISC	
5	159805001	1	イトチヨウシサラオサエ	TENSION DISC PRESSER	
6	117215001	1	イトチヨウシハ"ネ	TENSION SPRING	
7	100136001	1	イトチヨウシナツト	TENSION NUT	
8	107612001	1	イトチヨウシイトユルメピン	PIN	
9	145673001	1	ウワイトユルメイタ	UPPER THREAD RELEASE PLATE	
10	141592001	1	ウワイトトリホ"ウ	UPPER THREAD GUIDE SHAFT	
11	062680812	2	ナヘ"コ437-40X8	SCREW 437X8	
12	025680232	2	ヒラサ"ガ"ネチユウ4.37	PLAIN WASHER 4.37	
13	141593001	1	ウワイトトオシ	UPPER THREAD GUIDE	
14	100644005	1	シメネシ"4.37	SCREW 4.37	
15	025680232	1	ヒラサ"ガ"ネチユウ4.37	PLAIN WASHER 4.37	
16	145961001	1	ヒトツメイトカケ	THREAD RETAINER	
17	151602002	1	トメネシ"4.37	SET SCREW 4.37	
18	144741001	1	イトチヨウシホ"ウタ"イ	THREAD TENSION BRACKET	
19	103950003	1	トメネシ"5.95	SET SCREW 5.95	
21	100399001	1	イトトリハ"ネ	SPRING	
22	145446001	2	イトチヨウシサラ	TENSION DISC	
26	100136001	1	イトチヨウシナツト	TENSION NUT	
27	100402004	1	トメネシ"3.57	SET SCREW 3.57	
28	142733001	1	イトアンナイ	TENSION THREAD GUIDE	
29	013711010	1	トメネシ"4.76クホ"ミ	SET SCREW 4.76	
30	142735001	2	アームイトカケ	ARM THREAD GUIDE (UPPER)	
31	112751003	2	シメネシ"3.57	SCREW 3.57	
32	141594001	1	アームイトミチ	ARM THREAD GUIDE	
33	148831001	1	サブ"テンションクミ	SUB TENSION ASSEMBLY	
33-1	105161004	1	サ"ガ"ネ	WASHER	
33-2	062670612	1	ナヘ"コ357-40X6	SCREW 357X6	
33-3	148058001	1	サブ"テンションハ"ネ	SPRING	
33-4	062670412	1	ナヘ"コ357-40X4	SCREW 357X4	
33-5	400806003	1	サ"ガ"ネ	WASHER	
33-6	025350132	1	ヒラサ"ガ"ネシヨウ	PLAIN WASHER	
34	060670512	1	ハ"イント"357-40X5	SCREW 357X5	
40	062681012	2	ナヘ"コ437-40X10	SCREW 437X10	
41	142258001	1	イトユルメレハ"ーイタハ"ネ	PLATE SPRING	
42	062670512	1	ナヘ"コ357-40X5	SCREW 357X5	

U. 糸通シ関係 / Threading mechanism / FadenführungsVorrichtung /  
 Mécanisme de l'enfilage / Mecanismo del enhebrado

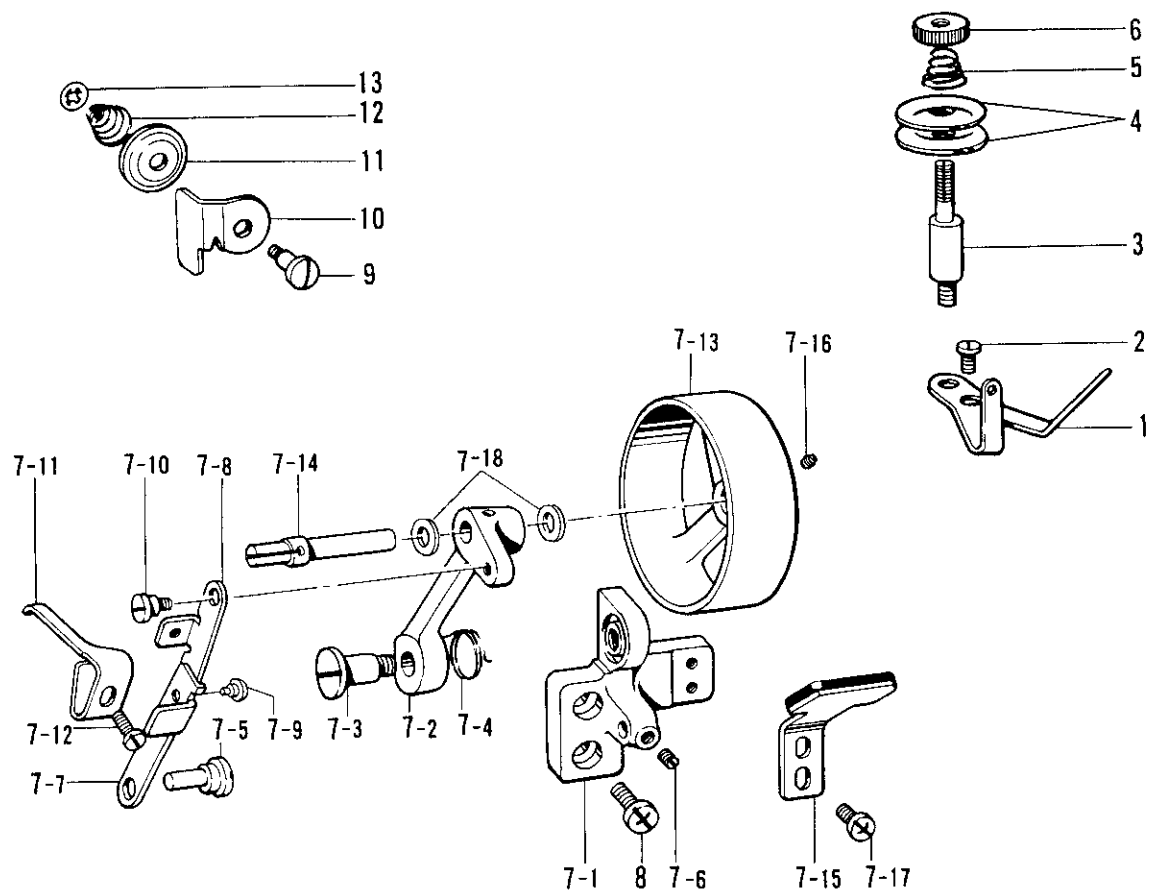


U. 糸通シ関係 / Threading mechanism / Fadenführungsrichtung /  
 Mécanisme de l'enfilage / Mecanismo del enhebrado

REF.NO.	CODE	Q'TY	ヒンメイ	NAME OF PARTS	RMKS
<-2,-3,-5>					
1	141590001	1	イトオシホ"ウ	THREADING BAR (UPPER)	
20	100398001	1	イトチヨウシホ"ウ	TENSION STUD	
23	100400000	1	イトユルメヒ"ン	PIN	
24	159805001	1	イトチヨウシサラオサエ	TENSION DISC PRESSER	
25	107606001	1	イトチヨウシハ"ネ	TENSION SPRING	
35	141596009	1	ウワイトユルメレハ"ー	UPPER THREAD RELEASE LEVER	
36	141597001	1	ウワイトユルメホ"ウ	UPPER THREAD RELEASE SHAFT	
37	014760622	1	アナトメネシ"5.95	SET SCREW 5.95	
38	141598001	1	ダン"ネシ"4.76	STUD SCREW 4.76	
39	141599009	1	ウワイトユルメレハ"ータイ	UPPER THREAD RELEASE LEVER BRACKET	
<-4>					
51	145437001	1	イトチヨウシホ"ウ	TENSION STUD	
52	115958001	1	ULイトチヨウシハ"ネ	TENSION SPRING (UL)	
53	110813001	1	ハリイトアンナイ	NEEDLE THREAD GUIDE	
54	145438009	1	ヒモチヨウシダ"イ	GIMP TENSION BRACKET	
55	145439001	1	ヒモユルメヒ"ン	PIN	
56	151601002	1	トメネシ"4.37	SET SCREW 4.37	
57	145440001	1	イトチヨウシホ"ウ	TENSION STUD	
58	105423001	1	ヒ"ン	PIN	
59	145446001	2	イトチヨウシサラ	TENSION DISC	
60	159805001	1	イトチヨウシサラオサエ	TENSION DISC PRESSER	
61	115958001	1	ULイトチヨウシハ"ネ	TENSION SPRING (UL)	
62	100136001	1	イトチヨウシナツト	TENSION NUT	
63	145723001	1	プレテンションクミ	PRE-TENSION ASSEMBLY	
63-1	145724001	1	プレテンションタイ	PRE-TENSION BODY	
63-2	145725001	1	プレテンションシ"ク	PRE-TENSION SHAFT	
63-3	144504001	2	イトアンナイサラ	THREAD GUIDE DISC	
63-4	144505000	1	イトアンナイハ"ネ	SPRING	
63-5	102716003	1	ランフ"ツマミトメネシ"	SET SCREW	
63-6	060660516	1	ハ"イント"318-40X5	SCREW 3.18X5	
64	145991001	1	ヒモカケタ"イ	GIMP STOPPER	
65	511091001	1	ヒキハ"ネ	SPRING	
66	122771002	2	シメネシ"2.38	SCREW 2.38	
67	062660412	1	ナヘ"コ318-40X4	SCREW 318X4	



V. 糸巻装置 / Bobbin winder / Spuler /  
 Mécanisme du bobineur / Mecanismo del devanador de la canilla

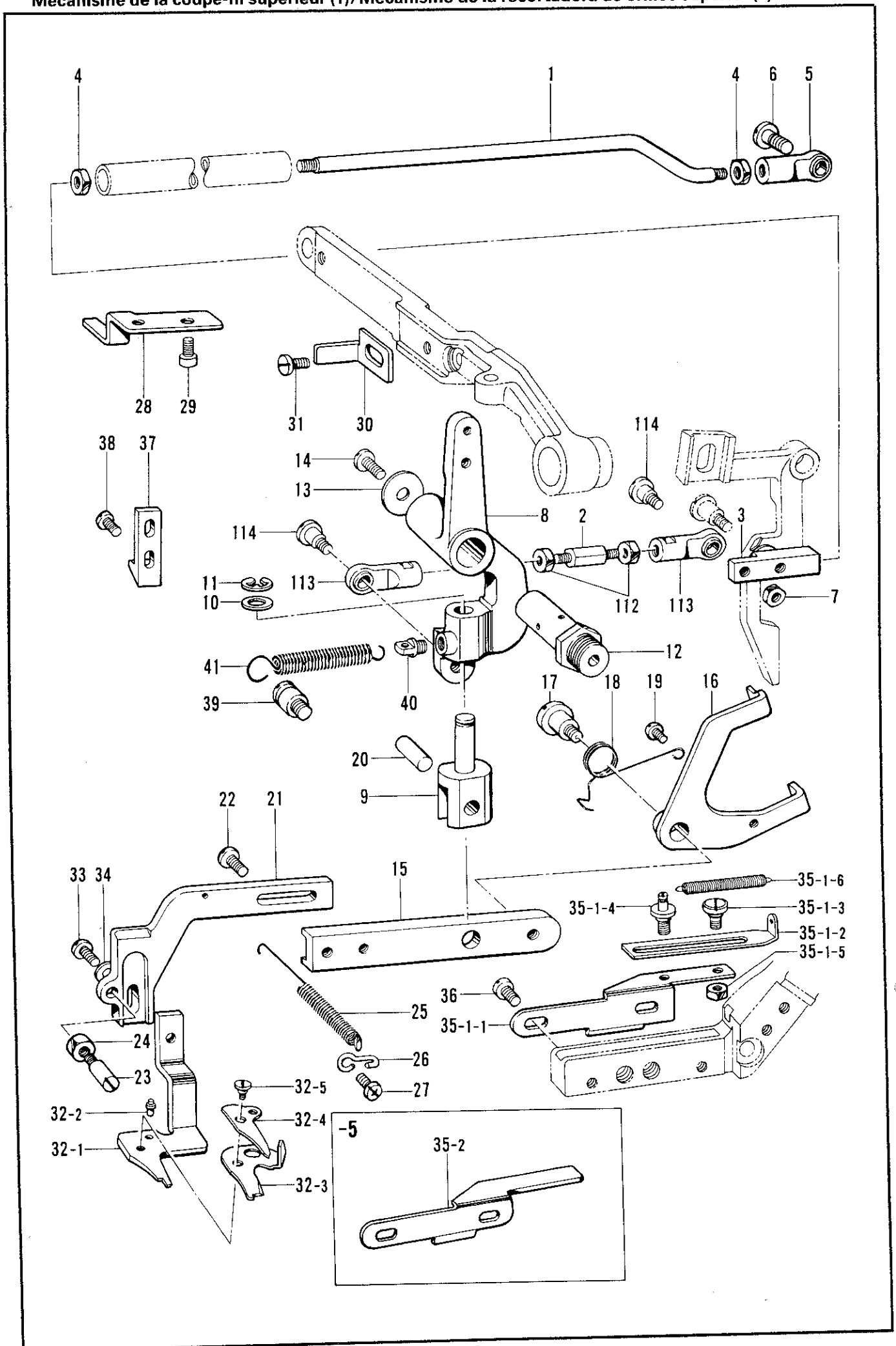


## V. 糸巻装置/Bobbin winder/Spuler/

## Mecanisme du bobineur/Mecanismo del devanador de la canilla

REF.NO.	CODE	Q'TY	ヒンメイ	NAME OF PARTS	RMKS
1	141600001	1	イトマキチヨウシアンナイ	BOBBIN WINDER THREAD GUIDE	
2	107407003	1	シメネジ"4.37	SCREW 4.37	
3	107678101	1	イトマキイトチヨウシホ"ウ	TENSION STUD	
4	107680001	2	イトマキイトチヨウシサラ	TENSION DISC	
5	107681001	1	イトマキイトチヨウシハ"ネ	TENSION SPRING	
6	107682001	1	イトマキチヨウシナツト	TENSION CONTROL NUT	
7	141601009	1	イトマキキクミ	BOBBIN WINDER ASSEMBLY	
7-1	141602009	1	イトマキクルマタ"イ	BOBBIN WINDER WHEEL BRACKET	
7-2	141603009	1	イトマキクルマウテ"	BOBBIN WINDER WHEEL ARM	
7-3	141604001	1	タ"ンネジ"6.35	STUD SCREW 6.35	
7-4	142259001	1	イトマキクルマウテ"ハ"ネ	SPRING	
7-5	141605001	1	イトマキリンクジ"ク	BOBBIN WINDER LINK STUD	
7-6	013679412	1	トメネジ"3.57クホ"ミ	SET SCREW 3.57	
7-7	141606001	1	イトマキリンクA	BOBBIN WINDER LINK (A)	
7-8	141607001	1	イトマキリンクB	BOBBIN WINDER LINK (B)	
7-9	100661001	1	カシメピン	PIN	
7-10	100659001	1	タ"ンネジ"3.18	STUD SCREW 3.18	
7-11	141608001	1	ホ"ビ"ンオサエ	BOBBIN PRESSER	
7-12	507142002	1	シメネジ"	SCREW	
7-13	141609009	1	イトマキクルマ	BOBBIN WINDER WHEEL	
7-14	141610001	1	イトマキジ"ク	BOBBIN WINDER SHAFT	
7-15	141611001	1	ブ"レ"キゴ"ムクミ	BOBBIN WINDER BRAKE RUBBER ASSEMBLY	
7-16	151601002	1	トメネジ"4.37	SET SCREW 4.37	
7-17	062680712	2	ナヘ"コ437-40X7	SCREW 437X7	
7-18	142711001	2	ファイハ"ーワツシヤ	WASHER	
8	062761212	2	ナヘ"コ595-28X12	SCREW 595X12	
9	118764002	1	タ"ンネジ"4.37	STUD SCREW 4.37	
10	146198001	1	イトツカミメス	THREAD CLAMP KNIFE	
11	146199001	1	イトツカミサラ	THREAD CLAMP DISC	
12	144505000	1	イトアンナイハ"ネ	SPRING	
13	146200001	1	トメワCS4	STOP RING CS4	

W. 上糸切り関係 (1) / Upper thread trimmer mechanism (1) / Oberer Fadenabschneider (1) /  
 Mécanisme de la coupe-fil supérieur (1) / Mecanismo de la recortadora de orillos superior (1)

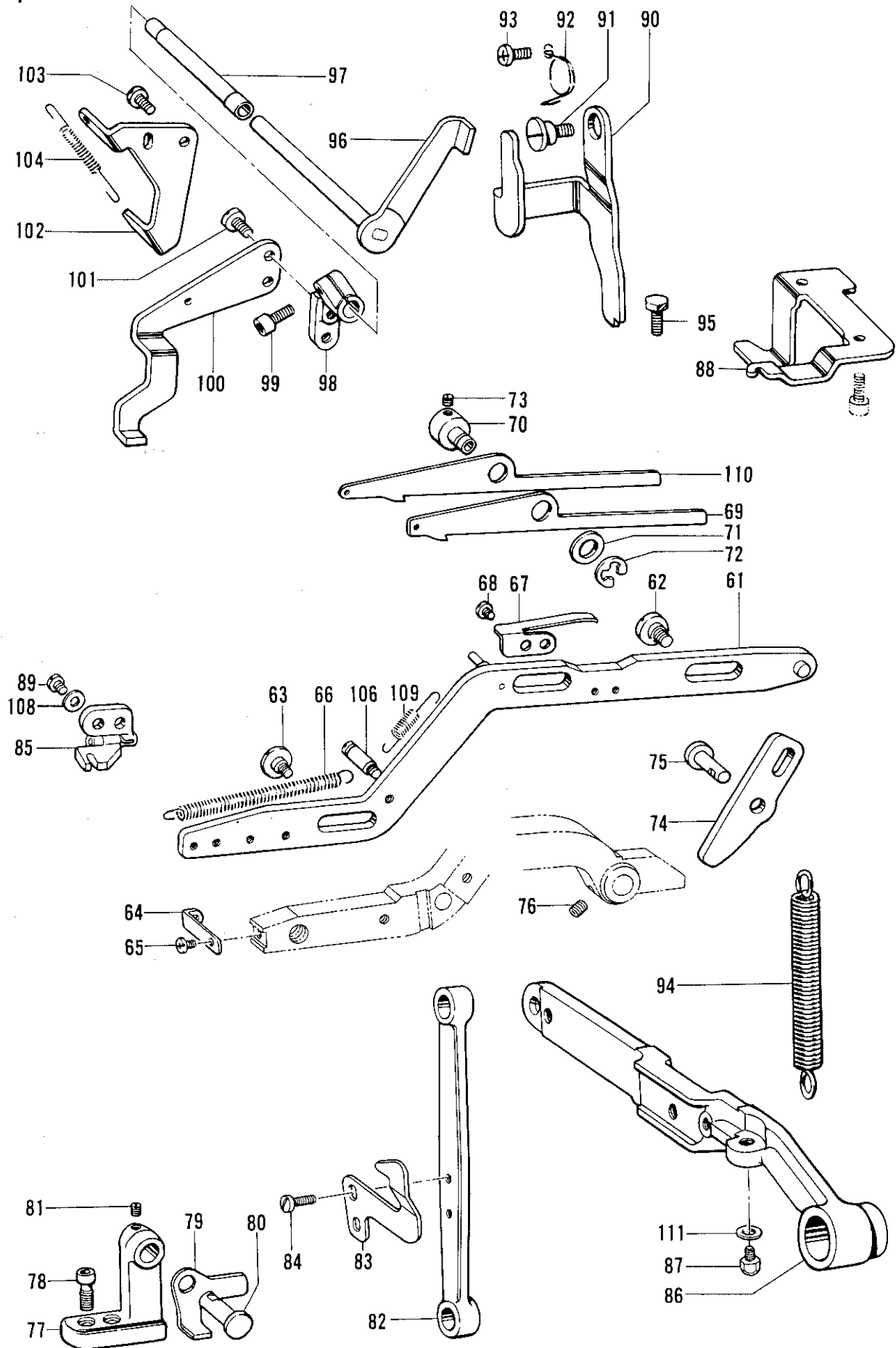


W. 上糸切り関係 (1)/Upper thread trimmer mechanism (1)/Oberer Fadenabschneider (1)/  
Mécánisme de la coupe-fil supérieur (1)/Mecanismo de la recortadora de orillos superior (1)

REF.NO.	CODE	Q'TY	ヒンメイ	NAME OF PARTS	RMKS
1	141489001	1	ウワイトキリレンカンL	UPPER THREAD TRIMMER CONNECTING ROD (L)	
2	141490001	1	ウワイトキリレンカンS	UPPER THREAD TRIMMER CONNECTING ROD (S)	
3	141491001	1	ウワイトキリレンカンツキ"テ	THREAD TRIMMER CONNECTING ROD JOINT	
4	100022005	2	ナツト5.95	NUT 5.95	
5	141492001	1	タマツキ"テクミ	JOINT ASSEMBLY	
6	141494001	1	タマツキ"テダ"ンネジ"	STUD SCREW	
7	100022005	1	ナツト5.95	NUT 5.95	
8	147565001	1	ウワイトキリレハ"ーササエ	UPPER THREAD TRIMMER LEVER SUPPORT	
10	100281001	1	サ"カ"ネ	WASHER	
11	048060342	1	トメフE6	STOP RING E6	
12	141463001	1	カツタサト"ウレハ"ーシ"ク	STUD	
13	149095001	1	サ"カ"ネ	WASHER	
14	062761212	1	ナヘ"コ595-28X12	SCREW 595X12	
38	062681012	2	ナヘ"コ437-40X10	SCREW 437X10	
40	107639001	1	ハ"ネカケU	SPRING HOOK (U)	
112	100022005	2	ナツト5.95	NUT 5.95	
113	141492001	2	タマツキ"テクミ	JOINT ASSEMBLY	
114	141494001	2	タマツキ"テダ"ンネジ"	STUD SCREW	
<-2,-3,-5>					
9	141496001	1	ウワイトキリヒンシ"	HINGE	
15	141497001	1	ウワイトキリレハ"ーL	UPPER THREAD TRIMMER LEVER (L)	
16	145998001	1	イトキリレハ"ーサト"ウイタ	LEVER DRIVING POSITIONER	
17	141499001	1	ダ"ンネジ"4.76	STUD SCREW 4.76	
18	141500001	1	サト"ウイタネシ"リハ"ネ	TWIST SPRING	
19	062670412	1	ナヘ"コ357-40X4	SCREW 357X4	
20	141501001	1	ウワイトキリヒンシ"ピン	PIN	
21	141502001	1	ウワイトキリレハ"ーS	UPPER THREAD TRIMMER LEVER (S)	
22	107407003	2	シメネジ"4.37	SCREW 4.37	
23	141504001	1	イトキリレハ"ーササエホ"ウ	THREAD TRIMMER LEVER SUPPORT STUD	
24	110161004	1	ナツト4.76	NUT 4.76	
25	141505001	1	イトキリレハ"ーサト"ウハ"ネ	SPRING	
26	141506001	1	ハ"ネカケ	SPRING HOOK	
27	062680712	1	ナヘ"コ437-40X7	SCREW 437X7	
28	141507001	1	サト"ウイタストツハ"	STOPPER PLATE	
29	018400832	2	アナホ"ルト4X8	BOLT 4X8	
30	141508001	1	ウワイトキリハズ"シカネ	UPPER THREAD TRIMMER DETACH PLATE	
31	107407003	1	シメネジ"4.37	SCREW 4.37	
32	141509101	1	ハサミクミ	UPPER THREAD TRIMMER ASSEMBLY	
32-1	141510101	1	ハサミD	UPPER THERAD LOWER BLADE	
32-2	141511001	1	ハサミUストツハ"ピン	PIN	
32-3	141512101	1	ハサミM	UPPER THREAD MIDDLE BLADE	
32-4	141513001	1	ハサミウエ	UPPER THREAD UPPER BLADE	
32-5	141514001	1	ハサミタ"ンネジ"	STUD SCREW	
33	062710812	1	ナヘ"コ476-32X8	SCREW 476X8	
34	025710232	1	ヒラサ"カ"ネチユウ4.76	PLAIN WASHER 4.76	
36	062680712	2	ナヘ"コ437-40X7	SCREW 437X7	
37	141516001	1	ウワイトキリハサミニケ"カム	UPPER THREAD TRIMMER CAM	
39	141472002	1	シタイトキリレハ"ーハ"ネカケ	SPRING HOOK	
41	141517101	1	イトキリレハ"ーササエハ"ネ	SPRING	
<-2,-3>					
35-1	145999001	1	ハサミアンナイクミ	THREAD TRIMMER GUIDE ASSEMBLY	
35-1-1	141515001	1	ハサミアンナイ	THREAD TRIMMER GUIDE	
35-1-2	146000001	1	ハサミササエ	THREAD TRIMMER SUPPORT	
35-1-3	146001001	1	ダ"ンネジ"3.18	STUD SCREW 3.18	
35-1-4	146002001	1	ダ"ンネジ"3.18	STUD SCREW 3.18	
35-1-5	021660102	2	ナツト1シユ3.18	NUT 3.18	
35-1-6	118352001	1	ヒキハ"ネ	SPRING	
<-5>					
35-2	147558001	1	ハサミアンナイ	THREAD TRIMMER GUIDE	

W. 上糸切り関係 (2) / Upper thread trimmer mechanism (2) / Oberer Fadenabschneider (2) /  
 Mécanisme de la coupe-fil supérieur (2) / Mecanismo de la recortadora de orillos superior (2)

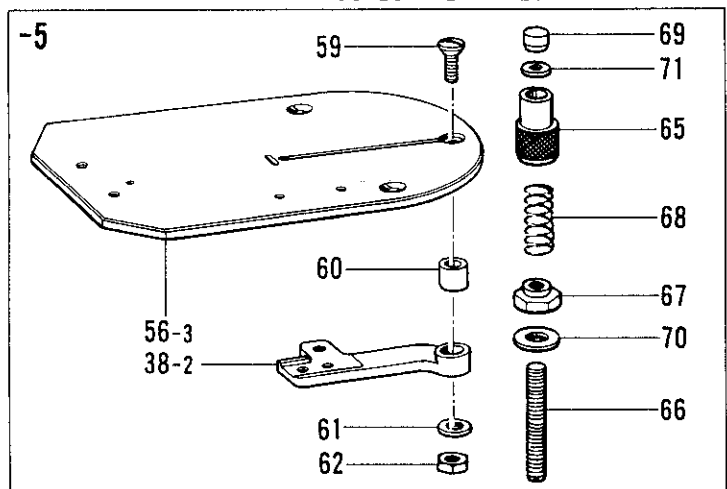
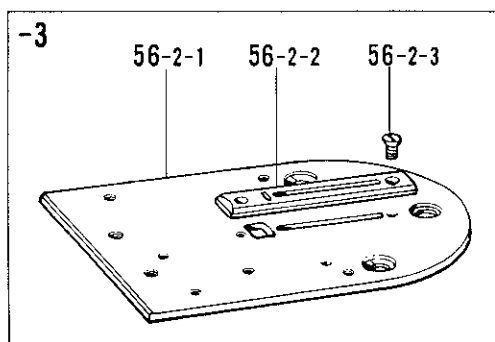
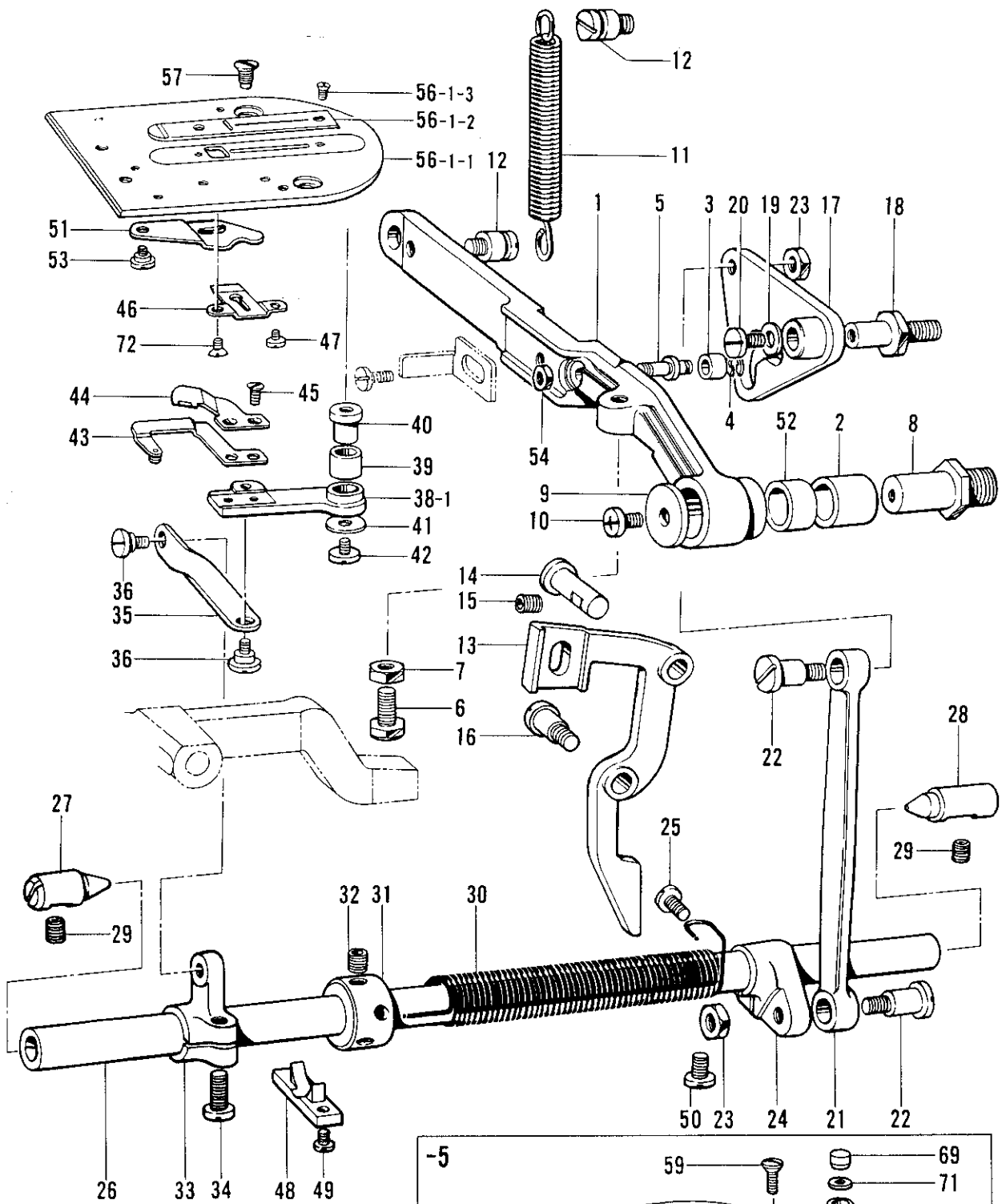
-4



W. 上糸切り関係 (2) / Upper thread trimmer mechanism (2) / Oberer Fadenabschneider (2) /  
 Mécanisme de la coupe-fil supérieur (2) / Mecanismo de la recortadora de orillos superior (2)

REF.NO.	CODE	Q'TY	ヒンメイ	NAME OF PARTS	RMKS
<-4>					
61	145407001	1	ヒモキリレンカクミ	GIMP TRIMMER CONNECTOR ASSEMBLY	
62	118244001	2	ダンネジ"5.95	STUD SCREW 5.95	
63	116755001	1	ダンネジ"4.37	STUD SCREW 4.37	
64	145411001	1	ハ"ネカケ	SPRING HOOK	
65	062680512	1	ナヘ"コ437-40X5	SCREW 437X5	
66	145412001	1	ヒモキリカンモト"シハ"ネ	SPRING	
67	145413001	1	ヒモキリセットハ"ネ	SPRING	
68	060660512	2	ハ"イント"318-40X5	SCREW 3.18X5	
69	145415001	1	ヒモキリセットイタ	GIMP KNIFE SET PLATE	
70	145416001	1	ヒモキリセットイタジ"ク	GIMP KNIFE SET PLATE STUD	
71	100197002	1	サ"カ"ネ	WASHER	
72	048060342	1	トメフE6	STOP RING E6	
73	151601002	1	トメネジ"4.37	SET SCREW 4.37	
74	145417001	1	ヒモキリアーム	GIMP TRIMMER ARM	
75	143788001	1	レハ"ーストツハ"シ"ク	STUD	
76	014770622	1	アナトメネジ"6.35クホ"ミ	SET SCREW 6.35	
77	145418009	1	ヒモキリヒキタイ	GIMP PULLING BRACKET	
78	018401622	2	アナホ"ルト4X16	BOLT 4X16	
79	145419001	1	ヒモキリリンク	GIMP TRIMMER LINK	
80	143788001	1	レハ"ーストツハ"シ"ク	STUD	
81	151601002	1	トメネジ"4.37	SET SCREW 4.37	
82	145420001	1	シタイトキリサド"ウレンカン	LOWER THREAD TRIMMER DRIVING ROD	
83	145421001	1	ヒモキリヒキイタ	GIMP PULLING PLATE	
84	107407003	2	シメネジ"4.37	SCREW 4.37	
85	145732001	1	ヒモキリウテ"クミ	GIMP TRIMMER BRACKET	
86	145426009	1	オサエアケ"レハ"ー	CLAMPING FOOT LIFTER LEVER	
87	145427001	1	ホ"ルト7.94	BOLT 7.94	
88	145428001	1	シタイトキリレハ"ーストツハ"	LOWER THREAD TRIMMER LEVER STOPPER	
89	062680612	2	ナヘ"コ437-40X6	SCREW 437X6	
90	145429001	1	オサエアケ"ストツハ"	UPPER CLAMPING FOOT LIFTER LEVER STOPPER	
91	116755001	1	ダンネジ"4.37	STUD SCREW 4.37	
92	145430001	1	ストツハ"モト"シハ"ネ	SPRING	
93	062680612	1	ナヘ"コ437-40X6	SCREW 437X6	
94	145431001	1	シタイトキリレハ"ーハ"ネ	SPRING	
95	017681012	1	ホ"ルト4.37X10	BOLT 4.37X10	
96	145433001	1	ハサミハス"シレハ"ー	THREAD TRIMMER DETACH LEVER	
97	145434001	1	ハス"シレハ"ーメタル	THREAD TRIMMER DETACH LEVER BUSH	
98	145435001	1	ハス"シレハ"ータ"キ	DETACH LEVER HOLDER	
99	018400832	1	アナホ"ルト4X8	BOLT 4X8	
100	145414001	1	ヒモキリハス"シカネ	GIMP TRIMMER DETACH LEVER	
101	100644005	2	シメネジ"4.37	SCREW 4.37	
102	145436001	1	ハス"シカネストツハ"	STOPPER	
103	060670812	2	ハ"イント"357-40X8	SCREW 3.57X8	
104	113897001	1	セツシヨクシリリーサハ"ネ	SPRING	
106	107657001	1	ハ"ネカケ	SPRING HOOK	
108	100645003	2	サ"カ"ネ	WASHER	
109	113897001	1	セツシヨクシリリーサハ"ネ	SPRING	
110	145983001	1	ヒモキリセーフイタ	GIMP TRIMMER SAFETY PLATE	
111	025080132	2	ヒラサ"カ"ネシヨウ8	PLAIN WASHER 8	

X. 下糸切り関係 / Lower thread trimmer mechanism / Unterer Fadenabschneider /  
 Mécanisme de la coupe-fil inférieur / Mecanismo de la recortadora de orillos inferior

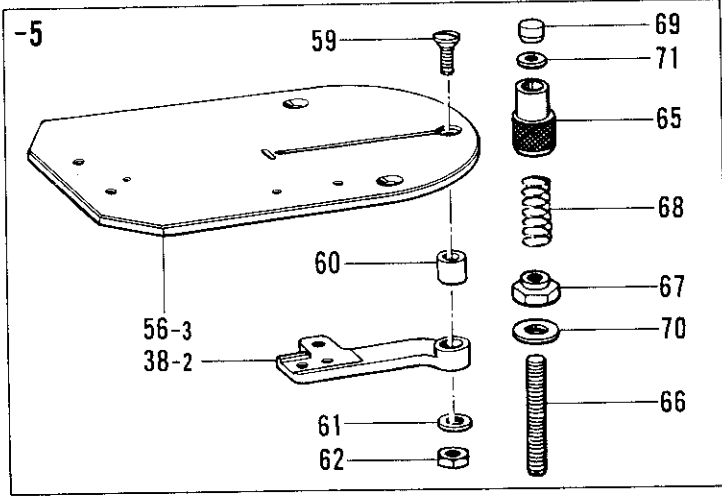
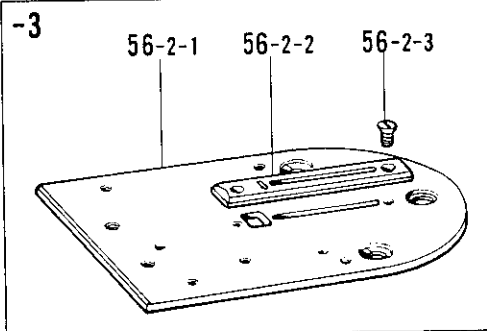
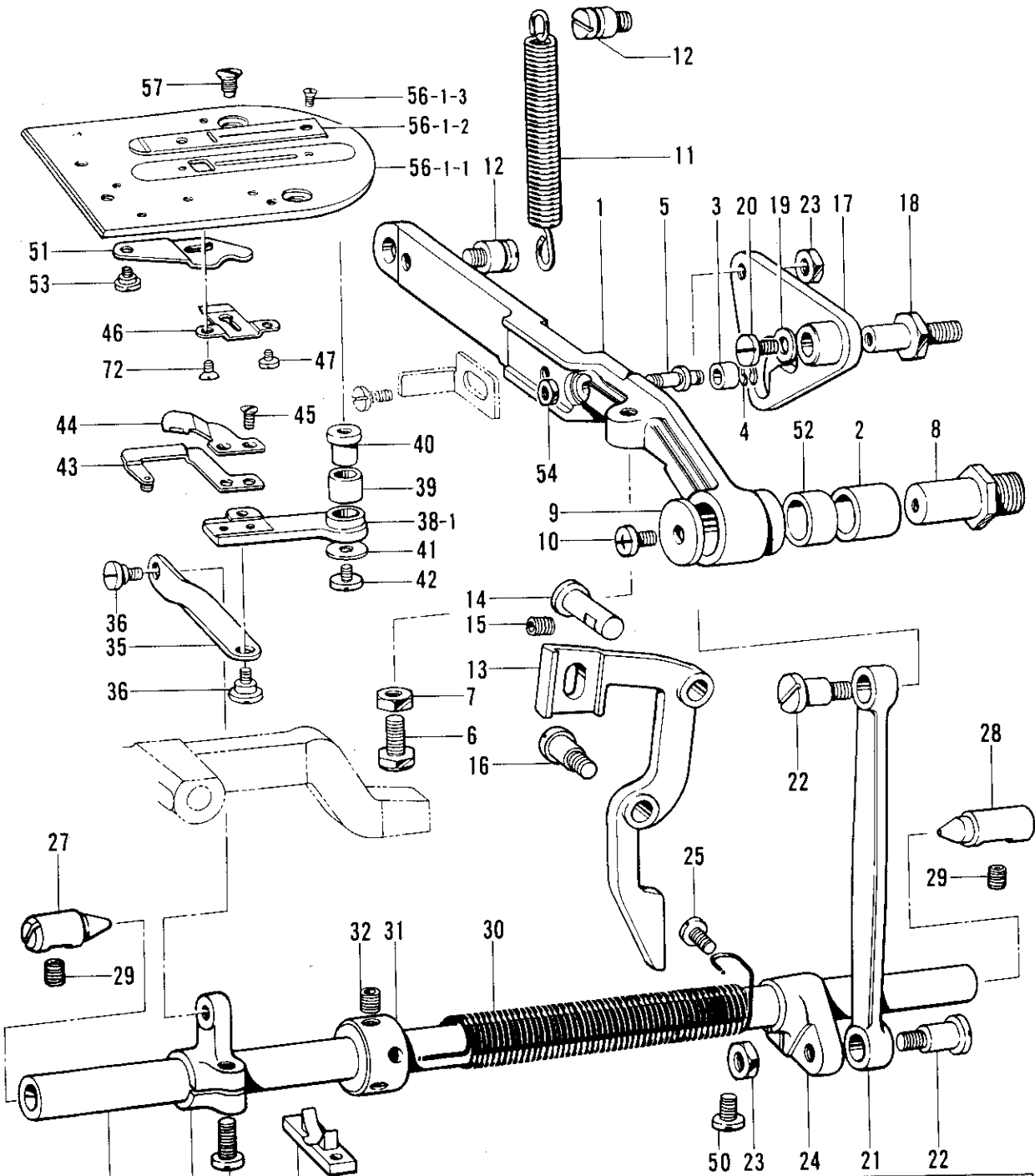


X. 下糸切り関係 / Lower thread trimmer mechanism / Unterer Fadenabschneider /  
 Mécanisme de la coupe-fil inférieur / Mecanismo de la recortadora de orillos inferior

REF.NO.	CODE	Q'TY	ヒンメイ	NAME OF PARTS	RMKS
2	142372000	1	DUフ"シユ	(DU) BUSH	
3	107744001	1	コロ	ROLLER	
4	048030342	1	トメフE3	STOP RING E3	
5	141519001	1	イトキリサト"ウカムコロシ"ク	ROLLER SHAFT	
8	141520001	1	シタイトキリレハ"ー"ジ"ク	LOWER THREAD TRIMMER LEVER SHAFT	
9	149095001	1	サ"カ"ネ	WASHER	
10	062761012	1	ナヘ"コ595-28X10	SCREW 595X10	
12	141472002	2	シタイトキリレハ"ー"ハ"ネカケ	SPRING HOOK	
13	141522001	1	シタイトキリレハ"ー"ストツハ°	LOWER THREAD TRIMMER LEVER STOPPER	
14	143788001	1	レハ"ー"ストツハ°シ"ク	STUD	
15	014760622	1	アナトメネジ"5.95	SET SCREW 5.95	
16	115493002	1	ダ"ンネジ"5.95	STUD SCREW 5.95	
17	141523001	1	シタイトキリサト"ウカムクミ	LOWER THREAD TRIMMER CAM ASSEMBLY	
18	141526001	1	シタイトキリサト"ウカムシ"ク	LOWER THREAD TRIMMER CAM STUD	
19	025050232	1	ヒラサ"カ"ネチユウ-5	PLAIN WASHER 5	
20	106629002	1	シメネジ"4.37	SCREW 4.37	
22	141528001	2	ダ"ンネジ"6.35	STUD SCREW 6.35	
23	150556001	2	ナツト6.35	NUT 6.35	
24	141529000	1	シタイトキリシ"クウテ"A	LOWER THREAD TRIMMER SHAFT ARM (A)	
25	062681212	1	ナヘ"コ437-40X12	SCREW 437X12	
26	141530001	1	シタイトキリシ"ク	LOWER THREAD TRIMMER SHAFT	
27	104847001	1	オクリシ"クセントAL	FEED SHAFT CENTER (L)	
28	104848001	1	オクリシ"クセントAR	FEED SHAFT CENTER (R)	
29	014760622	2	アナトメネジ"5.95	SET SCREW 5.95	
30	141531001	1	シタイトキリシ"クハ"ネ	SPRING	
31	141532001	1	セツトカラ-	SET COLLAR	
32	014770622	2	アナトメネジ"6.35クホ"ミ	SET SCREW 6.35	
33	141533001	1	シタイトキリシ"クウテ"B	LOWER THREAD TRIMMER SHAFT ARM (B)	
34	062751612	1	ナヘ"コ556-32X16	SCREW 556X16	
35	141534001	1	シタイトキリリンク	LOWER THREAD TRIMMER LINK	
36	141535001	2	ダ"ンネジ"4.76	STUD SCREW 4.76	
43	142416001	1	シタイトユルメレハ"ー"クミ	LOWER THREAD RELEASE LEVER ASSEMBLY	
44	141541001	1	シタイトキリサト"ウハ	MOVABLE KNIFE	
45	141542001	2	サラネジ"3.18	SCREW 3.18	
46	141543001	1	シタイトキリコテイハ	FIXED KNIFE	
47	141544001	1	シメネジ"3.18	SCREW 3.18	
48	141545001	1	シタイトキリシ"クシキリイタ	THREAD TRIMMER SHAFT SEPARATION PLATE	
49	062670612	2	ナヘ"コ357-40X6	SCREW 357X6	
50	062761212	1	ナヘ"コ595-28X12	SCREW 595X12	
51	142419001	1	シタイトユルメ	LOWER THREAD RELEASER	
52	142373000	1	DUフ"シユ	(DU) BUSH	
53	142420001	1	ダ"ンネジ"3.18	STUD SCREW 3.18	
54	110161004	1	ナツト4.76	NUT 4.76	
57	100032004	2	サラネジ"4.37	SCREW 4.37	
72	149288003	1	サラネジ"3.18	SCREW 3.18	



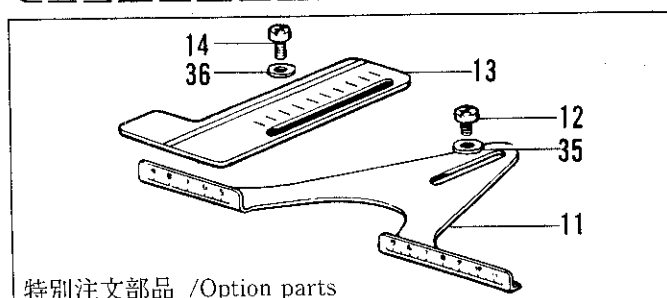
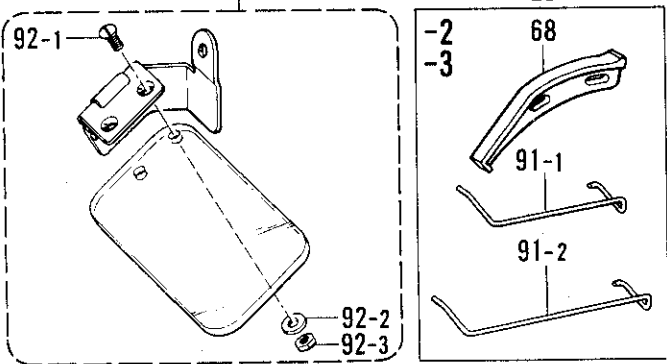
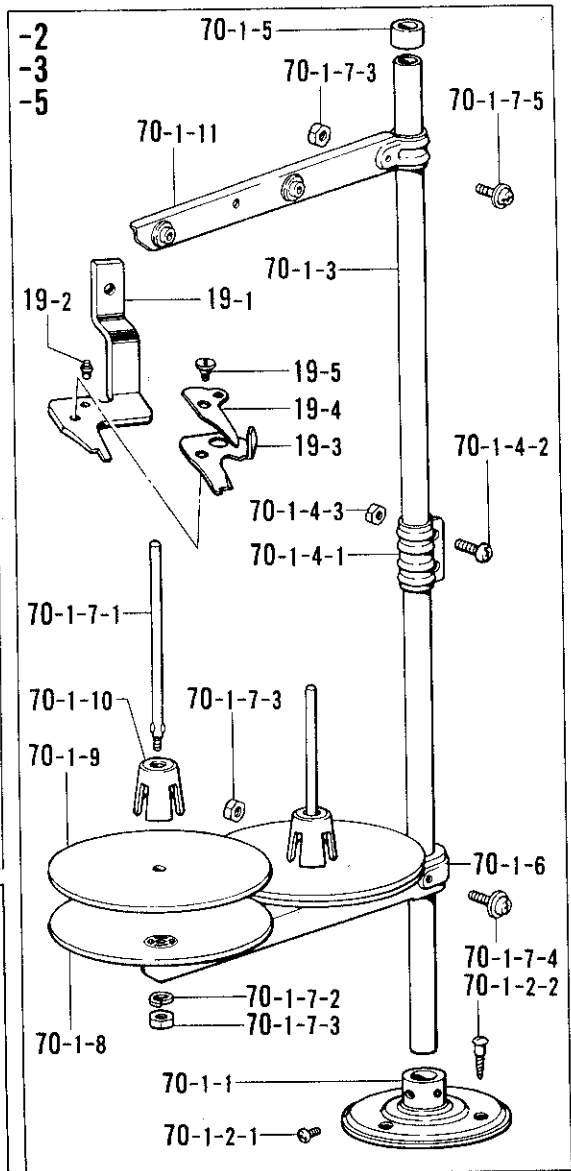
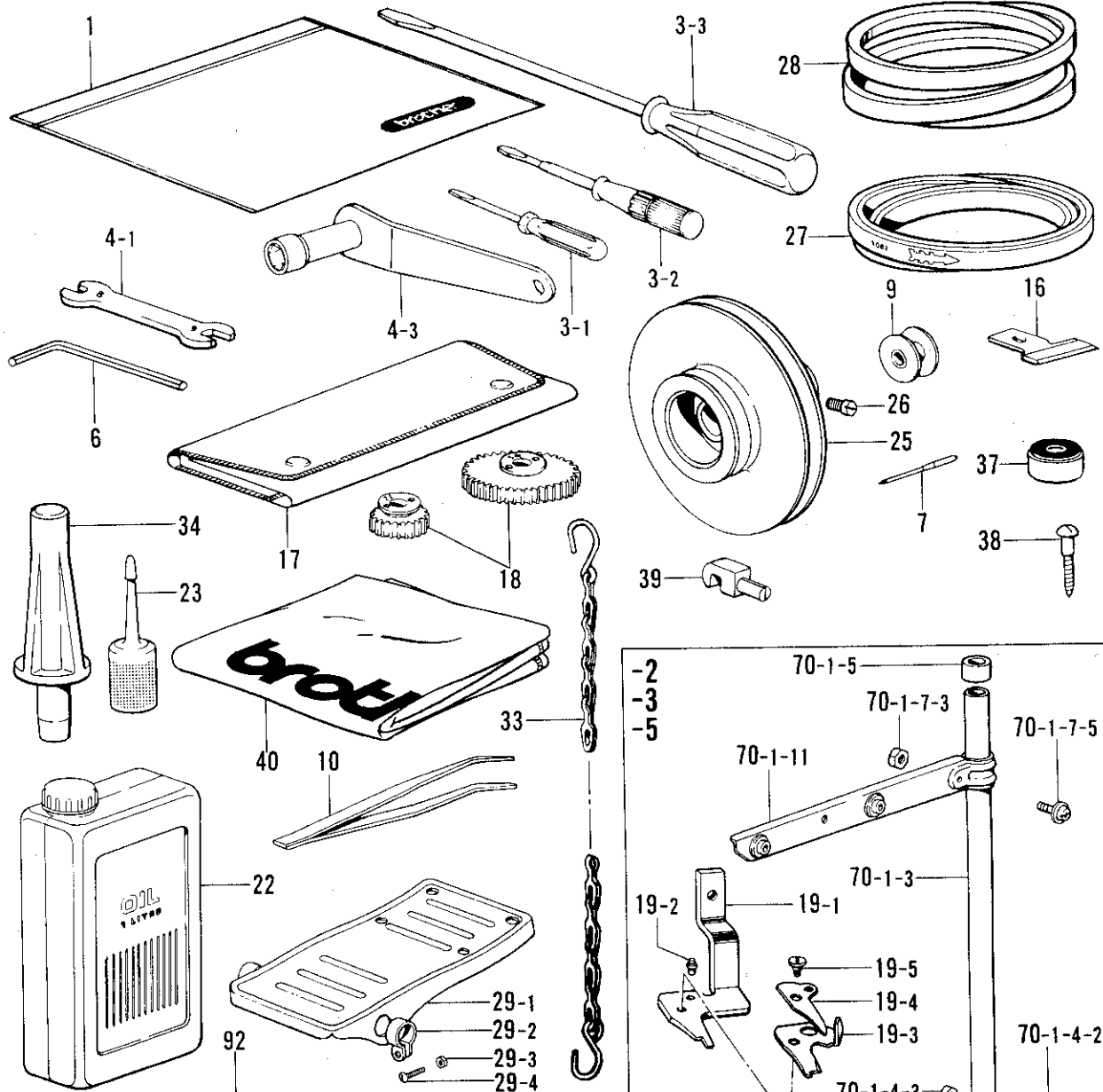
X. 下糸切り関係 / Lower thread trimmer mechanism / Unterer Fadenabschneider /  
 Mécanisme de la coupe-fil inférieur / Mecanismo de la recortadora de orillos inferior



## Z. 付属品関係 (1) / Accessories (1) / Zubehör (1) / Accessoires (1) / Accessorios (1)

REF.NO.	CODE	Q'TY	ヒンメイ	NAME OF PARTS	RMKS
1	122991001	1	フソクヒンホリフクロ	ACCESSORY BAG	
3-1	142443001	1	ネジ"マワシ1.9X52	SCREW DRIVER 1.9X52	
3-2	118837001	1	ネジ"マワシ3.4X70	SCREW DRIVER 3.4X70	
3-3	101572101	1	ネジ"マワシ5.5X190	SCREW DRIVER 5.5X190	
4-1	100887001	1	スパナ8X9	SPANNER 8X9	
4-3	143949001	1	ホ"ツクススパナ12	BOX SPANNER 12	
6	142721001	1	6カクホ"ウスパナ3	HEXAGONAL WRENCH 3	
7	*	4	ミシンハリDPX5	NEEDLE DPX5	
9	146025001	3	ホ"ビ"ン	BOBBIN	
10	117466000	1	ピンセット	PINCETTE	
16	*	1	カッタ	CUTTER	
17	142745002	*	チェンジ"キ"ヤケース	CHANGE GEAR CASE	
18	*	*	チェンジ"キ"ヤ	CHANGE GEAR	
22	154702001	1	オイルタンク	OIL TANK	
23	S06701000	1	ホ"リオイルラークミ	POLY OILER ASSEMBLY	
25	*	1	モータープーリ	PULLEY	
26	105073001	2	アタマツキトメネジ"5.95	SET SCREW 5.95	
27	141711100	1	ヒラヘルト	BELT	
28	*	*	Vヘルト	V BELT	
29	116185209	2	ペダルクミ	PEDAL ASSEMBLY	
29-1	117437109	2	オサエアゲ"フミイタ	TREADLE	
29-2	116016001	4	ペダルトメ	PEDAL STOPPER	
29-3	021400106	4	1シユナツト4	NUT 4	
29-4	062401416	4	ナヘ"コ4X14	SCREW 4X14	
33	149247001	2	クサリクミ	CHAIN ASSEMBLY	
34	S16080009	1	トウブ"ササエマクラ	HEAD REST	
37	146254001	4	モータカンザ"	COLLAR	
38	101125000	4	マルモクネジ"6.2X32	SCREW 6.2X32	
39	141256001	2	トウブ"ヒンシ"	HEAD HINGE	
40	144226001	1	-----	HEAD COVER	
92	143971001	1	-----	PLASTIC EYE GUARD ASSEMBLY	
92-1	S01700001	2	-----	SCREW 3.18X7	
92-2	025030232	2	-----	PLAIN WASHER 3	
92-3	021660102	2	-----	NUT 3.18	
<-2,-3>					
68	142734001	1	テイシカムヘンAS	STOP CAM SEGMENT (S)	
91-1	150561000	1	-----	FINGER GUARD (S)	
91-2	150563000	1	-----	FINGER GUARD (L)	
特別注文部品	Option parts				
11	141705001	1	ヨコシ"ヨウキ"	RULER	
12	062680512	2	ナヘ"コ437-40X5	SCREW 437X5	
13	147156001	1	タテシ"ヨウキ"	RULER	
14	062680512	2	ナヘ"コ437-40X5	SCREW 437X5	
35	116662003	2	ザ"カ"ネ	WASHER	
36	025680232	2	ヒラザ"カ"ネチユウ4.37	PLAIN WASHER 4.37	
上記 No.11~14. 35. 36	S31894001	1	ジョウギクミ	RULER ASSEMBLY	

Z. 付属品関係 (1) / Accessories (1) / Zubehör (1) / Accessoires (1) / Accesorios (1)



特別注文部品 / Option parts

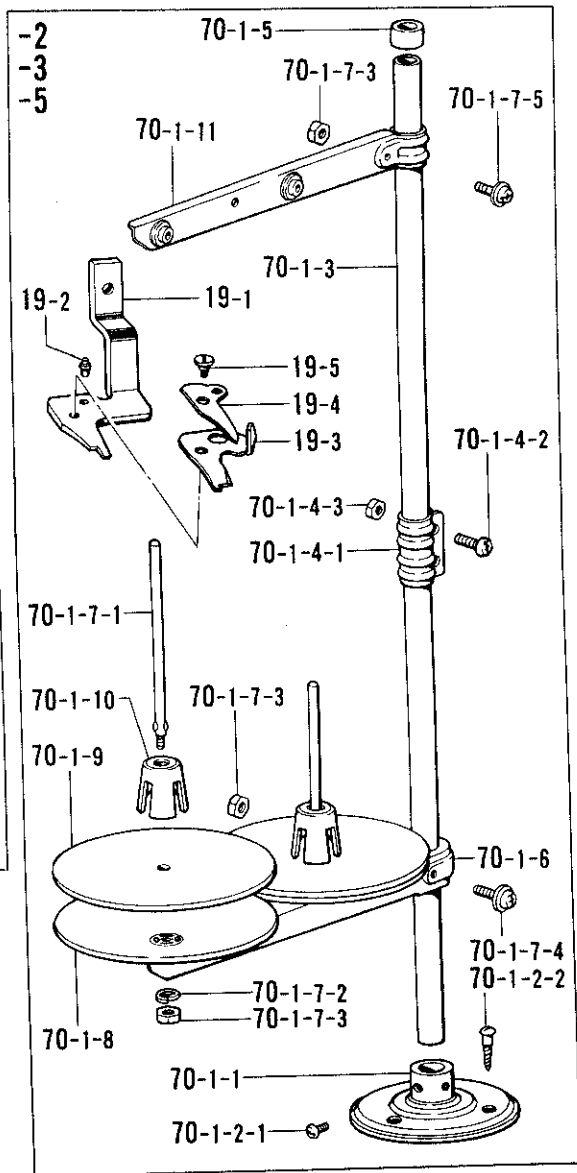
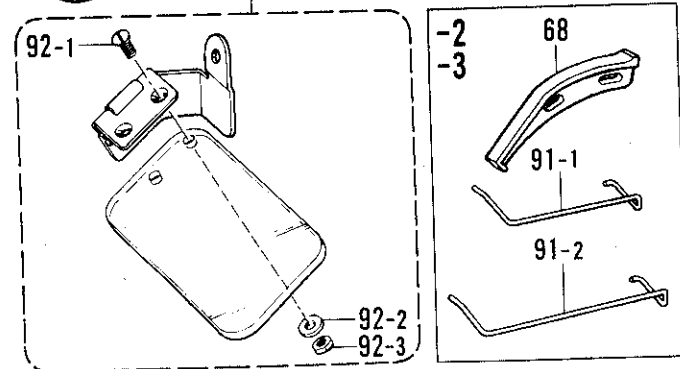
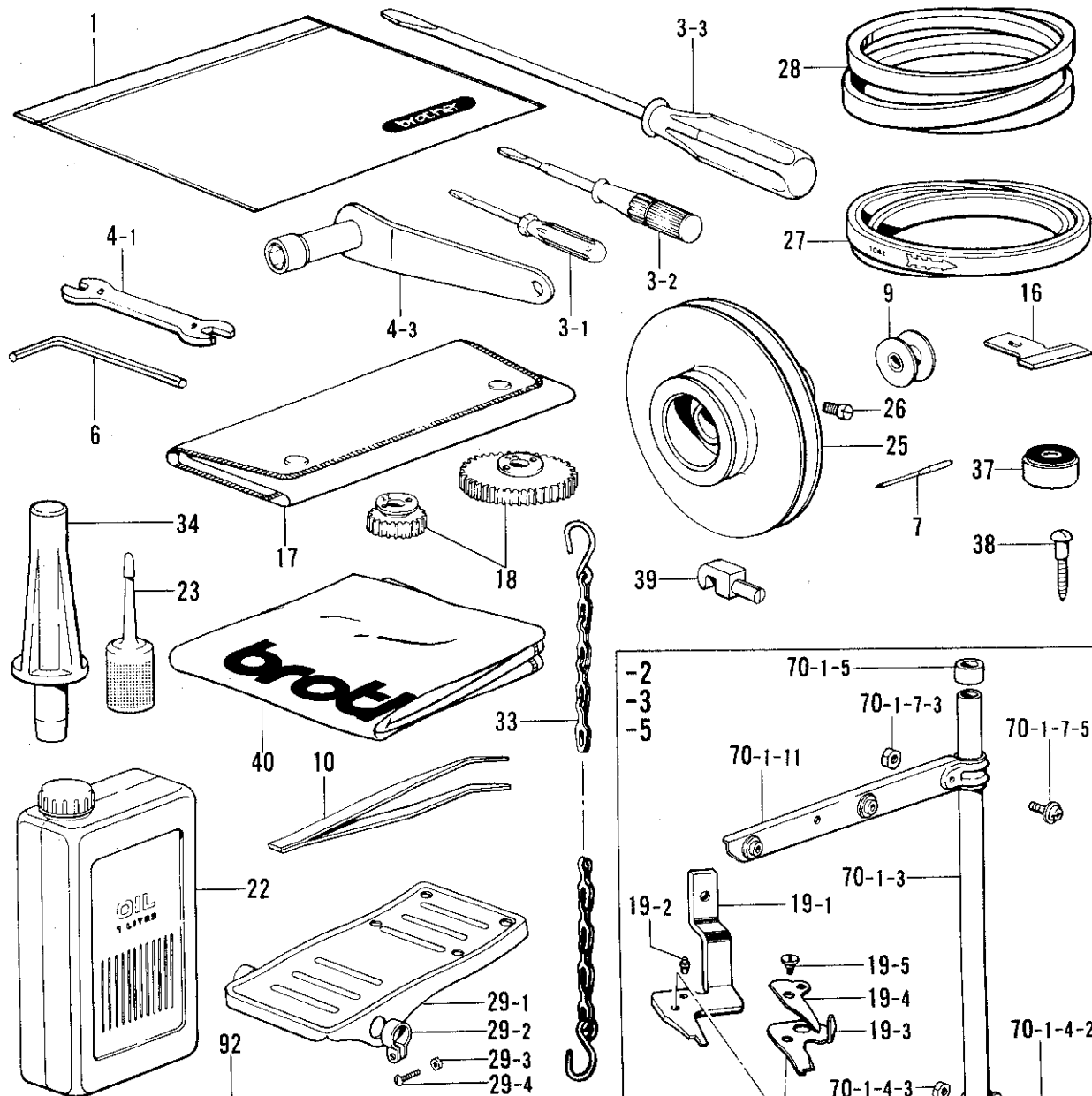
◎ 付属品の明細は変更することがあります。  
 ◎ The details of included accessories are subject to change.  
 ◎ Änderungen in der Aufstellung der Mitgelieferten Zubehöre sind vorbehalten.

◎ Les détails des accessoires inclus sont sujets à des changements.  
 ◎ Los detalles de los accesorios incluidos pueden variar.

## Z. 付属品関係 (1) / Accessories (1) / Zubehör (1) / Accessoires (1) / Accessorios (1)

REF.NO.	CODE	Q'TY	ヒンメイ	NAME OF PARTS	RMKS
<-2,-3,-5>					
19	141509101	1	ハサミクミ	UPPER THREAD TRIMMER ASSEMBLY	
19-1	141510101	1	ハサミD	UPPER THREAD LOWER BLADE	
19-2	141511000	1	ハサミUストツハ°ピン	PIN	
19-3	141512101	1	ハサミM	UPPER THREAD MIDDLE BLADE	
19-4	141513001	1	ハサミウエ	UPPER THREAD UPPER BLADE	
19-5	141514001	1	ハサミタ°ンネシ°	STUD SCREW	
70-1	S02761009	1	イトタテタ°イクミ	COTTON STAND ASSEMBLY	
70-1-1	150189009	1	ブ°ラケット	COTTON STAND BASE	
70-1-2	S02773001	1	ブ°ラケットネシ°セット	COTTON STAND BASE SCREW SET	
70-1-2-1	062060806	2	ナヘ°コ6X8	SCREW 6X8	
70-1-2-2	031452206	3	マルモク45X22	SCREW 45X22	
70-1-3	150172003	2	コラムハ°イフ°	COLUMN PIPE	
70-1-4	150106003	1	コラムシ°ヨイントクミ	COLUMN JOINT ASSEMBLY	
70-1-4-1	150173003	1	コラムシ°ヨイント	COLUMN JOINT	
70-1-4-2	062501406	2	ナヘ°コ5X14	SCREW 5X14	
70-1-4-3	021500106	2	1シユナツト5	NUT 5	
70-1-5	150174000	1	コラムキヤツフ°	COLUMN CAP	
70-1-6	S02778002	1	スプ°ールホルタ°-2	SPOOL HOLDER 2	
70-1-7	S02780001	1	スプ°ールネシ°セット2	SPOOL SCREW SET 2	
70-1-7-1	150179002	2	スプ°ールシ°クB	SPOOL SHAFT (B)	
70-1-7-2	028050246	2	ハ°ネサ°ガ°ネ2-5	SPRING WASHER 2-5	
70-1-7-3	021500106	4	1シユナツト5	NUT 5	
70-1-7-4	050503006	1	ナヘ°コヒラサ°5X30	WASHER SCREW 5X30	
70-1-7-5	050501406	1	ナヘ°コヒラサ°5X14	WASHER SCREW 5X14	
70-1-8	150180001	2	ウケサ°ラ	SPOOL STAND BASE	
70-1-9	150182000	2	スプ°ールマット	SPOOL MAT	
70-1-10	126863001	2	スプ°ールクツシヨシ	SPOOL CUSHION	
70-1-11	S02786002	1	スレツト°ハンガ°ークミ2	THREAD HANGER ASSEMBLY 2	

Z. 付属品関係 (1) / Accessories (1) / Zubehör (1) / Accessoires (1) / Accesorios (1)

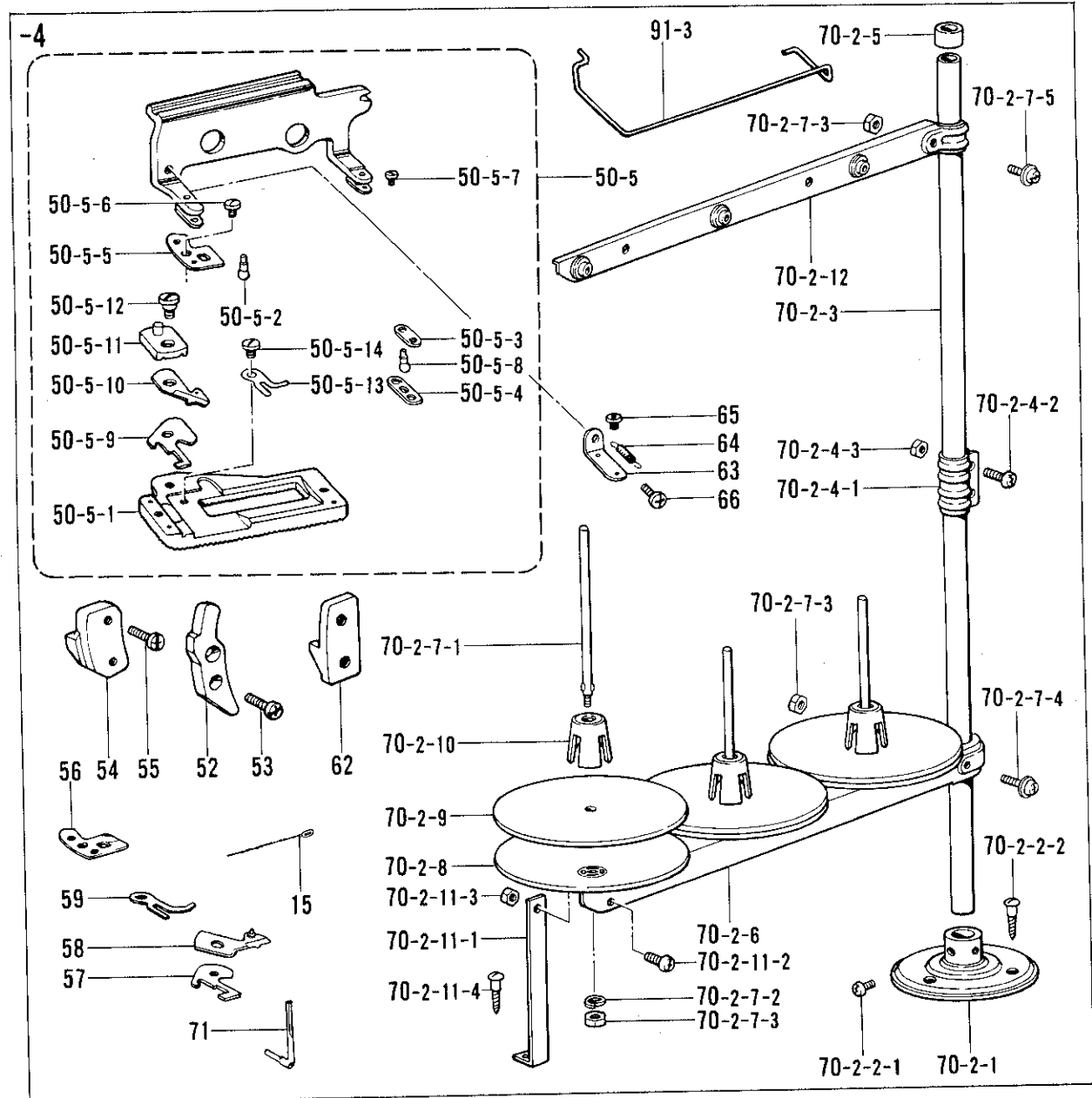
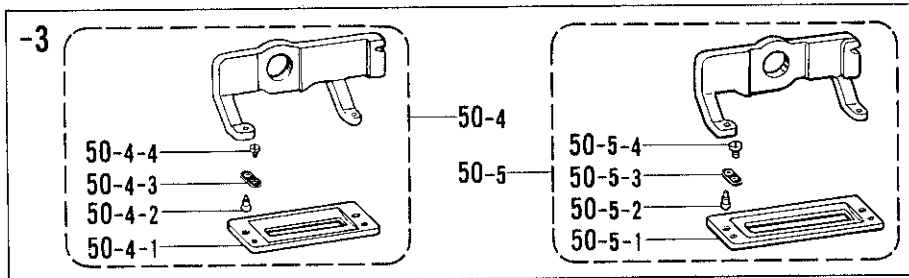
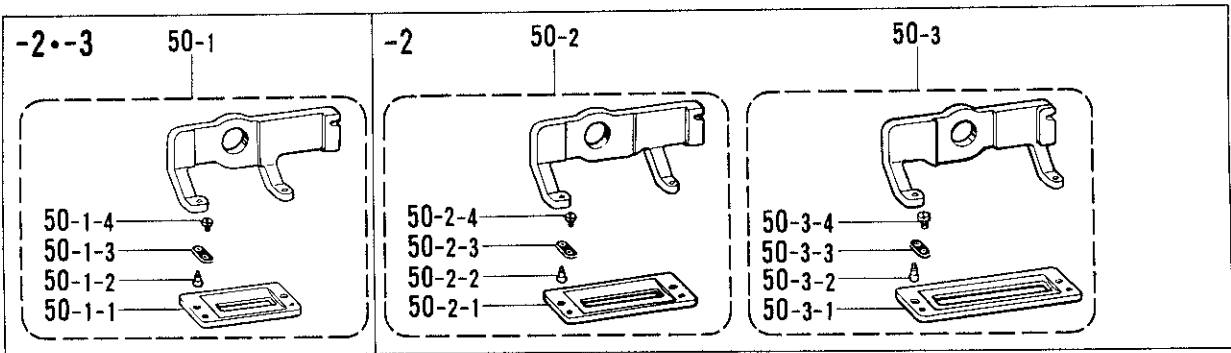


◎ 付属品の明細は変更することがあります。  
 ◎ The details of included accessories are subject to change.  
 ◎ Änderungen in der Aufstellung der Mitgelieferten Zubehöre sind vorbehalten.

◎ Les détails des accessoires inclus sont sujets à des changements.  
 ◎ Los detalles de los accesorios incluidos pueden variar.

Z. 付属品関係 (2) / Accessories (2) / Zubehör (2) / Accessoires (2) / Accessorios (2)

REF.NO.	CODE	Q'TY	ヒンメイ	NAME OF PARTS	RMKS
<-2,-3>			<フィンガ"ー"カ"ート"ヨウ/	FOR FINGER GUARD>	
50-1	150763001	1	ヌツカミ16クミ	UPPER CLAMPING FOOT ASSEMBLY (16MM)	
50-1-1	145146001	1	ヌツカミS	UPPER CLAMPING RUBBER FOOT (S)	
50-1-2	144496001	2	ヌツカミササエピン	PIN	
50-1-3	107401001	2	ヌツカミササエイタハ"ネ	PLATE SPRING	
50-1-4	107404001	2	シメネジ"1.98	SCREW 1.98	
<-2>			<フィンガ"ー"カ"ート"ヨウ/	FOR FINGER GUARD>	
50-2	150764001	1	-----	UPPER CLAMPING FOOT ASSEMBLY (25MM)	
50-2-1	144498001	1	-----	UPPER CLAMPING FOOT RUBBER	
50-2-2	144496001	2	-----	PIN	
50-2-3	107401001	2	-----	PLATE SPRING	
50-2-4	107404001	2	-----	SCREW 1.98	
<-2>			<フィンガ"ー"カ"ート"ヨウ/	FOR FINGER GUARD>	
50-3	150765001	1	-----	UPPER CLAMPING FOOT ASSEMBLY (32MM)	
50-3-1	144575001	1	-----	UPPER CLAMPING RUBBER FOOT	
50-3-2	144496001	2	-----	PIN	
50-3-3	107401001	2	-----	PLATE SPRING	
50-3-4	107404001	2	-----	SCREW 1.98	
<-3>			<フィンガ"ー"カ"ート"ヨウ/	FOR FINGER GUARD>	
50-4	150767001	1	ニツトヨウヌツカミ16クミ	UPPER CLAMPING FOOT ASSEMBLY (16MM-3)	
50-4-1	145136001	1	ニツトヨウヌツカミS	UPPER CLAMPING RUBBER FOOT (S)	
50-4-2	144496001	2	ヌツカミササエピン	PIN	
50-4-3	144707001	2	ヌツカミササエイタハ"ネ	PLATE SPRING	
50-4-4	107404001	2	シメネジ"1.98	SCREW 1.98	
50-5	150769001	1	-----	UPPER CLAMPING FOOT ASSEMBLY (32MM-3)	
50-5-1	144632001	1	-----	UPPER CLAMPING RUBBER FOOT	
50-5-2	144496001	2	-----	PIN	
50-5-3	144707001	2	-----	PLATE SPRING	
50-5-4	107404001	2	-----	SCREW 1.98	



◎ 付属品の明細は変更することがあります。  
 ◎ The details of included accessories are subject to change.  
 ◎ Änderungen in der Aufstellung der Mitgelieferten Zubehöre sind vorbehalten.

◎ Les détails des accessoires inclus sont sujets à des changements.  
 ◎ Los detalles de los accesorios incluidos pueden variar.

仕様別部品一覧表 / DIFFERENT PARTS LIST / ZUBEHÖRLISTE /  
LISTE DES PIÈCES ACCESSOIRES / LISTA DE PIEZAS ACCESORIAS

REF.NO.	サブクラス SUB CLASS ヒンメイ PARTS	-2	-3	-4	-5	
		Z-7	ミシンハリDPX5 NEEDLE DPX5	107415014(#14)	107415011(#11)	107415014(#14)
Z-16	カッタ5/8 CUTTER 5/8	107205001	←	←	-----	
Z-16	カッタ3/8 CUTTER 3/8	109837001	←	←	-----	
Z-16	カッタ3/4 CUTTER 3/4	107207001	←	←	-----	
Z-16	カッタ1 CUTTER 1	107210001	←	←	-----	
Z-16	カッタ48 CUTTER 48	-----	-----	-----	147941001	
Z-17	チェンジギヤケース (コスウ) CHANGE GEAR CASE (Q'TY)	142745002 (1)	←	142745002 (2)	142745002 (1)	
Z-18	チェンジギヤ26 (コスウ:1) CHANGE GEAR 26 (Q'TY:1)	-----	-----	141374000	-----	
Z-18	チェンジギヤ30 (コスウ:1) CHANGE GEAR 30 (Q'TY:1)	141376000	←	←	←	
Z-18	チェンジギヤ32 (コスウ:1) CHANGE GEAR 32 (Q'TY:1)	-----	-----	141377000	-----	
Z-18	チェンジギヤ34 (コスウ:1) CHANGE GEAR 34 (Q'TY:1)	-----	141378000	-----	141378000	
Z-18	チェンジギヤ36 (コスウ:1) CHANGE GEAR 36 (Q'TY:1)	141379000	←	←	-----	
Z-18	チェンジギヤ38 (コスウ:2) CHANGE GEAR 38 (Q'TY:2)	141380000	←	141380000	-----	
Z-18	チェンジギヤ40 (コスウ:1) CHANGE GEAR 40 (Q'TY:1)	141381000	←	←	-----	
Z-18	チェンジギヤ42 (コスウ:1) CHANGE GEAR 42 (Q'TY:1)	-----	141382000	-----	141382000	
Z-18	チェンジギヤ44 (コスウ:1) CHANGE GEAR 44 (Q'TY:1)	-----	-----	141383000	-----	
Z-18	チェンジギヤ46 (コスウ:1) CHANGE GEAR 46 (Q'TY:1)	141384000	←	←	←	
Z-18	チェンジギヤ50 (コスウ:1) CHANGE GEAR 50 (Q'TY:1)	-----	-----	141386000	-----	



REF.NO.	サブクラス SUB CLASS	-2	-3	-4	-5	
	ヒンメイ PARTS					
Z-25	モータプーリ2800/50.60HZ ----- PULLEY 2800/50.60HZ	141709009	←	←	←	
Z-25	モータプーリ2800/60HZ ----- PULLEY 2800/60HZ	143890009	←	←	←	
Z-25	----- ----- PULLEY 3200/50HZ	141707009	←	-----	-----	
Z-28	VベルトM-シロ (コスウ:1) ----- V BELT (M-WHITE)(Q'TY:1)	S18707040	←	←	←	
Z-28	VベルトM-シロ (コスウ:2) ----- V BELT (M-WHITE)(Q'TY:2)	S18707041	←	←	←	
Z-28	----- ----- V BELT (M-WHITE)(Q'TY:1)	S18707042	←	-----	-----	
Z-28	----- ----- V BELT (M-WHITE)(Q'TY:1)	S18707043	←	-----	-----	
Z-28	VベルトM-シロ (コスウ:1) ----- V BELT (M-WHITE)(Q'TY:1)	S18707041	←	←	←	
	----- -----					
	----- -----					
	----- -----					
	----- -----					
	----- -----					
	----- -----					
	----- -----					
	----- -----					
	----- -----					
	----- -----					
	----- -----					
	----- -----					
	----- -----					
	----- -----					
	----- -----					
	----- -----					

カッター/Cutter

108937-001	107204-001	107205-001	S03278-001	107205-001	107201-001	109838-001	107210-001	147987-001	147941-001
147233-001	151837-001	151838-001	151839-001	S03279-001	151840-001	151841-001	153340-001	159722-001	
50	50	50	50	50	50	50	50	50	

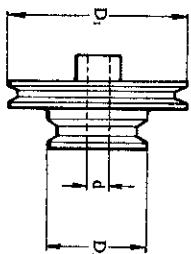
ノックカミミ足/Upper Clamping Foot Assembly

150783-001	144493-001	150784-001	150785-001	150786-001	150787-001	150788-001	150789-001	144832-001	150786-001
165146-001	144494-001	144988-001	144979-001	14535-001	1454-001	14535-001	1454-001	144630-001	144630-001
14721-001	14722-001	14723-001	14724-001	14725-001	14726-001	14727-001	14728-001	14729-001	14730-001
16,672	16,672	16,672	16,672	16,672	16,672	16,672	16,672	16,672	16,672

ハウイタカミ/Needle Plate Assembly

145244-001	147312-001	144633-001	147314-001	151612-001	144633-001	151610-001	151842-001	147230-001	150786-001
145246-001	147313-001	144639-001	147315-001	151613-001	144635-001	151611-001	151843-001	147231-001	147232-001
14636-001	144638-001	144637-001	14637-001	14637-001	14637-001	14637-001	14637-001	14637-001	14637-001
10,673	10,673	10,673	10,673	10,673	10,673	10,673	10,673	10,673	10,673

回転数別モーターVベルト組合せ/MOTOR PULLEY AND V-BELT SELECTION/  
 AUSWAHL DER RIEMENSCHREIBEN UND ANTRIEBSRIEMEN/  
 MOTEUR ET DES LISTE DES PIECES COURROIES TRAPEZOIDALES/  
 ELECCION DE POLEA DE MOTOR Y CORREATRAPAZOIDAL



回転数 Machine Speed	周波数 Frequency	モーターVベルト Motor Pulley		Vベルト V-belt
		モーターの外径と穴径 Pulley	部品コード Parts No.	
3200	50 Hz	D <sub>1</sub> = 160 D <sub>2</sub> = 81 d = 14	141707-009	S18707042 S18707043
		D <sub>1</sub> = 160 D <sub>2</sub> = 81 d = 15.88	145781-009	
		D <sub>1</sub> = 134.2 D <sub>2</sub> = 69.5 d = 14	141709-009	
		D <sub>1</sub> = 134.2 D <sub>2</sub> = 69.2 d = 15.88	145780-009	
		D <sub>1</sub> = 134.2 D <sub>2</sub> = 69.5 d = 19.05	159830-009	
		D <sub>1</sub> = 134.2 D <sub>2</sub> = 69.5 d = 14	141709-009	
	60 Hz	D <sub>1</sub> = 134.2 D <sub>2</sub> = 69.2 d = 15.88	145780-009	S18707041 S18707041
		D <sub>1</sub> = 134.2 D <sub>2</sub> = 69.5 d = 14	141709-009	
		D <sub>1</sub> = 119.5 D <sub>2</sub> = 69.5 d = 14	143890-009	
		D <sub>1</sub> = 119.5 D <sub>2</sub> = 69.5 d = 15.88	145782-009	
		D <sub>1</sub> = 119.5 D <sub>2</sub> = 69.5 d = 19.05	159831-009	
		D <sub>1</sub> = 119.5 D <sub>2</sub> = 69.5 d = 14	143890-009	
2800	60 Hz	D <sub>1</sub> = 119.5 D <sub>2</sub> = 69.5 d = 15.88	145782-009	S18707040 S18707041
		D <sub>1</sub> = 119.5 D <sub>2</sub> = 69.5 d = 14	143890-009	
		D <sub>1</sub> = 119.5 D <sub>2</sub> = 69.5 d = 19.05	159831-009	
		D <sub>1</sub> = 119.5 D <sub>2</sub> = 69.5 d = 14	143890-009	
		D <sub>1</sub> = 119.5 D <sub>2</sub> = 69.5 d = 15.88	145782-009	
		D <sub>1</sub> = 119.5 D <sub>2</sub> = 69.5 d = 14	143890-009	

ギヤ交換品一覧表/GAUGE PARTS LIST/EHRENLISTE/  
 LIST DES PIECES D'ECARTEMENT/LISTA DE PIEZAS CALIBRADORAS

チェンジギヤ  
Change Gear

針数 Number of Sitches	チェンジギヤL Change Gear L	チェンジギヤR Change Gear R	針数 Number of Sitches	チェンジギヤL Change Gear L	チェンジギヤR Change Gear R
360	(54) 141388-000	(22) 141372-001	133	(36) 141379-000	(40) 141381-000
319	(52) 141387-000	(24) 141373-001	119	(34) 141378-000	(42) 141382-000
283	(50) 141386-000	(26) 141374-000	107	(32) 141377-000	(44) 141383-000
252	(48) 141385-000	(28) 141375-000	96	(30) 141376-000	(46) 141384-000
226	(46) 141384-000	(30) 141376-000	86	(28) 141375-000	(48) 141385-000
203	(44) 141383-000	(32) 141377-000	77	(26) 141374-000	(50) 141386-000
182	(42) 141382-000	(34) 141378-000	68	(24) 141373-001	(52) 141387-000
164	(40) 141381-000	(36) 141379-000	60	(22) 141372-001	(54) 141388-000
147	(38) 141380-000	(38) 141380-000			

CODE	REF.NO.	PAGE
S01143001	B - 5-1-2	6
	B - 5-2-2	6
S01297001	T - 81	44
S01695001	F - 3-1	18
	F - 3-3	18
S01700001	Z - 92-1	62
S02761009	Z - 70-1	64
S02765009	Z - 70-2	68
S02773001	Z - 70-1-2	64
	Z - 70-2-2	68
S02778002	Z - 70-1-6	64
S02779009	Z - 70-2-6	68
S02780001	Z - 70-1-7	64
S02782001	Z - 70-2-7	68
S02784009	Z - 70-2-11	68
S02786002	Z - 70-1-11	64
S02788009	Z - 70-2-12	68
S06701000	Z - 23	62
S07876001	T - 134	46
S16080009	Z - 34	62
S18707040	Z - 28	62
S18707041	Z - 28	62
S18707042	Z - 28	62
S18707043	Z - 28	62
013670712	C - 20	8
	T - 41	42
013679412	V - 7-6	52
013711010	U - 29	48
013760612	D - 30	10
	P - 7	36
013760712	A - 70	2
013761410	S - 5	40
013771410	S - 13	40
013781012	F - 4	18
014760622	A - 53	2
	D - 10-1	10
	D - 50	10
	E - 60	14
	M - 8-3	32
	T - 6	42
	U - 37	50
	X - 15	58
	X - 29	58
014770622	B - 13	6
	B - 3	6
	B - 6	6
	B - 7	6
	C - 28	8
	D - 1-1	10
	D - 55	10
	D - 8-2	10
	E - 38	14
	E - 51-1	14
	G - 10	18
	K - 3	22
	L - 33	24
	L - 39	24
	L - 45	24
	M - 1-2	32
	M - 3-2	32
	N - 1-1	34
	N - 32	34
	R - 24	38
	S - 1-1	40
	S - 1-2	40
	S - 11	40
	S - 14-1	40

CODE	REF.NO.	PAGE
014770622	S - 7-1	40
	S - 7-2	40
	T - 17-1-1	42
	T - 17-2-1	42
	W - 76	56
	X - 32	58
014780622	N - 27	34
017681012	H - 8	20
	L - 62	26
	W - 95	56
017751412	N - 21	34
017761412	E - 4	14
017772012	N - 13	34
017781412	E - 7	14
017782512	E - 14	14
018081422	L - 36	24
018082522	E - 36	14
	F - 2	18
018400832	R - 30	38
	W - 29	54
	W - 99	56
018401222	R - 27	38
018401622	W - 78	56
021400102	L - 15	24
021400106	Z - 29-3	62
021500106	Z - 70-1-4-3	64
	Z - 70-1-7-3	64
	Z - 70-2-11-3	68
	Z - 70-2-4-3	68
	Z - 70-2-7-3	68
021660102	W - 35-1-5	54
	Z - 92-3	62
021710202	E - 22	14
021750102	G - 8	18
021860202	E - 28	14
021910302	L - 1-2	24
025030232	Z - 92-2	62
025050232	X - 19	58
025060232	T - 131	44
025060332	L - 22-2	28
025080132	W - 111	56
	X - 70	60
025100132	E - 16	14
	E - 27	14
	E - 30	14
025350132	U - 33-6	48
025350332	K - 7-1-4	22
	K - 7-2-4	22
	P - 11	36
025680232	H - 10	20
	R - 16	38
	U - 12	48
	U - 15	48
	Z - 36	62
025710232	W - 34	54
025900232	L - 1-1	24
028050240	E - 21	14
028050246	Z - 70-1-7-2	64
	Z - 70-2-7-2	68
031452206	Z - 70-1-2-2	64
	Z - 70-2-11-4	68
	Z - 70-2-2-2	68
047161042	T - 60	42
047250842	J - 1-19	20
047301842	N - 44	34
047400842	L - 26-3	28
048030342	J - 1-18	20

CODE	REF.NO.	PAGE
048030342	X - 4	58
048040342	L - 42	24
048050342	L - 29	24
048060342	K - 7-1-2	22
	K - 7-2-2	22
	T - 129-1	44
	W - 11	54
	W - 72	56
048070342	E - 62	14
	G - 22	18
048080342	N - 49	34
048090342	J - 1-7	20
048100142	E - 17	14
	E - 31	14
048110142	D - 58	10
048150142	C - 16	8
048200142	F - 3-4	18
048250142	C - 15	8
050501406	Z - 70-1-7-5	64
	Z - 70-2-7-5	68
050503006	Z - 70-1-7-4	64
	Z - 70-2-7-4	68
060660512	W - 68	56
060660516	U - 63-6	50
060670512	A - 64-1	4
	A - 64-2	4
	K - 7-1-5	22
	K - 7-2-5	22
	U - 34	48
060670612	P - 5	36
	R - 38	38
060670616	T - 125	44
060670812	W - 103	56
062060806	Z - 70-1-2-1	64
	Z - 70-2-2-1	68
062401416	Z - 29-4	62
062501006	Z - 70-2-11-2	68
062501406	Z - 70-1-4-2	64
	Z - 70-2-4-2	68
062660412	L - 54	24
	Q - 17	36
	Q - 4	36
	T - 71	44
	U - 67	50
	Z - 66	68
062670412	U - 33-4	48
	W - 19	54
062670512	A - 49	2
	T - 108	44
	T - 111	44
	T - 24	42
	T - 44	42
	T - 74	44
	T - 88	44
	U - 42	48
062670612	A - 51	2
	D - 18	10
	J - 1-10	20
	L - 21	24
	T - 34	42
	T - 37	42
	U - 33-2	48
	X - 49	58
062670812	N - 46	34
	R - 43	38
	T - 32	42
	T - 51	42

CODE	REF.NO.	PAGE
062670812	T - 55	42
	T - 59	42
062671212	J - 1-13	20
062680512	A - 76-3	2
	A - 76-5	2
	M - 21	32
	S - 16	40
	W - 65	56
	Z - 12	62
	Z - 14	62
062680612	A - 77-3	4
	L - 50	24
	T - 148	46
	T - 76	44
	T - 78	44
	W - 89	56
	W - 93	56
062680712	A - 62	2
	D - 15	10
	N - 37	34
	T - 89	44
	V - 7-17	52
	W - 27	54
	W - 36	54
062680812	G - 12	18
	G - 19	18
	J - 4	20
	L - 4-2-10	28
	L - 4-2-8	28
	N - 16	34
	R - 35	38
	U - 11	48
	Z - 53	68
062681012	A - 34	2
	K - 8	22
	L - 4-1-8	24
	L - 4-2-12	28
	L - 4-2-6	28
	U - 40	48
	W - 38	54
	Z - 55	68
062681212	A - 37	2
	A - 44	2
	C - 5	8
	L - 4-1-4	24
	L - 4-1-6	24
	L - 4-2-2	28
	L - 4-2-4	28
	X - 25	58
062681412	A - 33	2
	N - 39	34
062682012	A - 38	2
	L - 60	26
062710616	A - 74	2
062710812	W - 33	54
062711012	G - 21	18
062711212	R - 13	38
062711412	D - 40-2	10
	E - 48	14
	F - 3-2	18
	T - 141	46
062751612	X - 34	58
062761012	E - 34	14
	E - 42	14
	L - 27	24
	X - 10	58
062761212	D - 34	10

CODE	REF.NO.	PAGE
062761212	E - 54	14
	L - 2	24
	N - 7	34
	T - 130	44
	V - 8	52
	W - 14	54
	X - 50	58
062761412	A - 18	2
062762012	A - 17	2
	A - 21	2
072600040	J - 1-2	20
072600560	C - 12	8
072620260	C - 6	8
081014670	T - 93	44
100022005	W - 112	54
	W - 4	54
	W - 7	54
100032004	X - 57	58
100075004	E - 65	14
100136001	Q - 1-4	36
	U - 26	48
	U - 62	50
	U - 7	48
100197002	W - 71	56
100250001	B - 2	6
100251001	T - 3	42
100257010	T - 91	44
100281001	K - 5	22
	W - 10	54
100366002	K - 7-1-3	22
	K - 7-2-3	22
	R - 4	38
100398001	U - 20	50
100399001	U - 21	48
100400000	U - 23	50
100402004	U - 27	48
100511003	D - 39	10
100644005	A - 45	2
	U - 14	48
	W - 101	56
100645003	L - 63	26
	L - 67	26
	W - 108	56
100659001	V - 7-10	52
100661001	V - 7-9	52
100887001	Z - 4-1	62
101125000	Z - 38	62
101572101	Z - 3-3	62
101671002	P - 9	36
101706001	C - 29	8
	S - 6-1	40
101706003	L - 46-1	24
102023005	A - 22	2
102424004	A - 6	2
102571003	X - 62	60
102707002	D - 17	10
102716003	U - 63-5	50
102843004	C - 14	8
	C - 9	8
102850002	R - 40	38
103950003	U - 19	48
103978002	B - 17	6
104449009	T - 96	44
104450109	T - 102	44
104564001	T - 30	42
104821009	T - 99	44
104833009	T - 45	42

CODE	REF.NO.	PAGE
104847001	X - 27	58
104848001	X - 28	58
104908002	D - 11-1	10
105073001	Z - 26	62
105161004	U - 33-1	48
105234003	A - 13	2
105288002	Z - 82	62
105423001	U - 58	50
105451001	X - 42	60
105812002	D - 47	10
105812003	D - 45	10
105955002	X - 59	60
105970001	Z - 88	66
106147002	L - 12	24
106568003	L - 65	26
106588003	D - 20	10
	D - 28	10
	L - 31-2	28
	N - 10	34
106629002	X - 20	58
107017002	A - 27	2
	A - 41	2
107097101	S - 19-2	40
107126001	N - 53	34
107153001	T - 15	42
107153002	E - 61	14
107200001	N - 40-1	34
107204001	N - 40-2	34
107205001	N - 40-3	34
	Z - 16	62
107207001	Z - 16	62
107210001	Z - 16	62
107231002	A - 76-7	2
107321003	A - 26	2
	A - 40	2
107372001	A - 76-6	2
107401001	L - 47-1-3	30
	L - 47-2-3	30
	L - 47-4-3	30
	L - 47-5-3	30
	Z - 50-1-3	66
	Z - 50-2-3	66
	Z - 50-3-3	66
	Z - 50-5-3	68
107404001	L - 47-1-4	30
	L - 47-2-4	30
	L - 47-3-4	30
	L - 47-4-7	30
	L - 47-5-4	30
	Z - 50-1-4	66
	Z - 50-2-4	66
	Z - 50-3-4	66
	Z - 50-4-4	66
	Z - 50-5-4	66
	Z - 50-5-7	68
107407003	A - 67	4
	B - 15	6
	H - 2	20
	L - 4-1-10	24
	L - 4-1-2	24
	N - 50-2	34
	Q - 9	36
	R - 19	38
	R - 6	38
	R - 8	38

CODE	REF.NO.	PAGE
107407003	V - 2	52
	W - 22	54
	W - 31	54
	W - 84	56
107415011	B - 9-1	6
	Z - 7	62
107415014	B - 9-2	6
	Z - 7	62
107419002	T - 83	44
107453001	N - 20	34
107550002	L - 24	24
107602001	U - 3	48
107606001	U - 25	50
107612001	U - 8	48
107639001	W - 40	54
107640001	R - 21	38
107657001	W - 106	56
107678101	V - 3	52
107680001	V - 4	52
107681001	V - 5	52
107682001	V - 6	52
107744001	X - 3	58
108494001	Q - 1-2	36
108495001	Q - 1-3	36
108520009	T - 126	44
109173101	S - 18-3	40
109183001	T - 40	42
109203001	T - 95	44
109208001	S - 4	40
109837001	Z - 16	62
109862001	T - 43	42
109893002	N - 12	34
110067001	Z - 89	68
110104000	T - 50-1	42
110161004	R - 7-3	38
	W - 24	54
	X - 54	58
110185002	J - 1-5	20
110367001	B - 4	6
110641002	T - 94	44
110744002	N - 18	34
110813001	U - 53	50
111073001	X - 56-2-3	60
111105001	L - 47-4-6	30
	Z - 50-5-6	68
111237001	B - 5-1-3	6
	B - 5-2-3	6
111443003	R - 2	38
111468001	B - 5-1-5	6
	B - 5-2-5	6
111507000	Z - 15	68
111920000	X - 71	60
111937009	F - 5	18
112144001	N - 52	34
112359001	T - 61	42
112467002	T - 133-8	46
112743001	T - 122	44
112744001	T - 23	42
112751003	U - 31	48
113897001	W - 104	56
	W - 109	56
114294001	T - 117	44
114747001	A - 54	2
115120001	L - 69	28
115493002	R - 33	38

CODE	REF.NO.	PAGE
115493002	X - 16	58
115503001	N - 41	34
115544001	E - 18	14
115545001	E - 19	14
115546001	E - 20	14
115550001	E - 25	14
115551001	E - 26	14
115552001	E - 29	14
115558002	E - 40	14
115559002	E - 41	14
115585001	E - 45	14
	G - 5	18
	X - 6	60
115958001	U - 52	50
	U - 61	50
116016001	Z - 29-2	62
116185209	Z - 29	62
116662003	A - 46	2
	Z - 35	62
116725009	T - 104	44
116735000	B - 5-1-6	6
	B - 5-2-6	6
116755001	W - 63	56
	W - 91	56
116795000	T - 116	44
116968001	T - 50-5	42
116975001	T - 124	44
	T - 73	44
117215001	U - 6	48
117348001	C - 26	8
117437109	Z - 29-1	62
117466000	Z - 10	62
117598001	T - 115	44
117934009	A - 72	2
118215001	L - 41	24
118244001	W - 62	56
118262002	L - 31-1	26
118352001	W - 35-1-6	54
118682001	B - 16	6
118735002	E - 13	14
	E - 6	14
	L - 66	24
118759001	S - 14	40
118764002	V - 9	52
118837001	Z - 3-2	62
120774001	T - 119	44
120790001	N - 54	34
122771002	U - 66	50
	Z - 65	68
	Z - 84	66
	Z - 87	66
122991001	Z - 1	62
126863001	Z - 70-1-10	64
	Z - 70-2-10	68
129986001	A - 42	2
140004001	B - 5-1-4	6
	B - 5-2-4	6
140025002	X - 61	60
140326009	B - 18	6
140430001	B - 5-1-7	6
	B - 5-2-7	6
140553102	B - 10	6
140649001	X - 66	60
140650001	X - 67	60
140651001	X - 68	60
140947002	L - 14	24
141243009	A - 4	2

CODE	REF.NO.	PAGE
141244000	A - 5	2
141245009	A - 76-1	2
141246001	A - 76-2	2
141247001	A - 76-4	2
141248001	A - 12	2
141249009	A - 16	2
141252000	A - 23	2
141254000	A - 24	2
141256001	Z - 39	62
141257001	A - 29	2
141258009	A - 30	2
141259009	A - 31	2
141261009	A - 77-1	4
141262001	A - 36	2
141263104	A - 39-1	4
141266009	A - 43-1	4
141267001	A - 47	2
141268009	A - 48	2
141269001	A - 50-1	4
141271001	C - 1	8
141272001	C - 2	8
141273000	C - 3	8
141274000	C - 4	8
141275001	C - 7	8
141276001	C - 8	8
141277000	C - 10	8
141278001	C - 11	8
141279001	C - 13	8
141280001	C - 17	8
141281001	C - 18	8
141282001	C - 19	8
141283001	C - 21	8
141284000	C - 22	8
141285001	C - 23	8
141286001	C - 24	8
141289001	C - 25	8
141290000	B - 1	6
141293101	B - 8-1	6
141295001	B - 12	6
141296001	B - 14	6
141297001	S - 2	40
141298000	S - 3	40
141303000	S - 8	40
141304001	S - 10	40
141305000	S - 12	40
141307001	S - 19-1	40
141308101	S - 15	40
141310001	D - 3	10
141311000	D - 4	10
141312000	D - 6	10
141313101	D - 8-1	10
141316001	J - 1-4	20
141326001	D - 11-2	10
141328000	D - 14	10
141329001	D - 16	10
141332001	D - 19	10
141333001	D - 21	10
141334001	D - 22	10
	D - 52	10
	E - 43	14
	E - 64	14
141335000	D - 23	10
141336001	D - 24	10
141337001	D - 25	10
141338001	D - 26	10
141339001	D - 27	10
141340001	D - 29	10

CODE	REF.NO.	PAGE
141341001	D - 31	10
141342000	D - 32	10
141344001	D - 35	10
141345001	D - 36	10
141346001	D - 38	10
141347001	D - 40-1	10
141348001	D - 42	10
141351001	D - 54	10
141354000	D - 43	10
141355001	D - 44	10
141356001	D - 46	10
141357000	D - 49	10
141358001	D - 51	10
141359001	D - 53	12
141363001	D - 57	10
141365000	D - 61	12
141366001	D - 62	12
141367001	M - 1-1	32
141368000	M - 3-1	32
141369001	M - 5	32
141374000	M - 7-1	32
	Z - 18	62
141376000	Z - 18	62
141377000	M - 7-1	32
	Z - 18	62
141378000	M - 7-1	32
	Z - 18	62
141379000	Z - 18	62
141380000	Z - 18	62
141381000	Z - 18	62
141382000	M - 7-2	32
	Z - 18	62
141383000	M - 7-2	32
	Z - 18	62
141384000	Z - 18	62
141386000	M - 7-2	32
	Z - 18	62
141389001	M - 8	32
141392001	M - 8-1	32
141393001	M - 8-2	32
141394001	M - 9	32
141395009	M - 10-1	32
141396001	M - 11	32
141397001	M - 12	32
141398009	M - 13	32
141399001	M - 14	32
141400009	L - 6	24
	M - 16	32
141401001	L - 1	24
141404000	L - 3	24
141408009	L - 7	24
141409001	L - 8	24
141410001	L - 9	24
141411001	L - 10	24
141412001	L - 11	24
141413001	L - 13	24
141417009	L - 18	24
	N - 26	34
141419001	L - 22-1	26
141420001	L - 23	24
141421009	L - 25	24
141422001	L - 26-1	26
141426001	L - 32	24
141427009	L - 34-1	26
141429001	L - 37	24



CODE	REF.NO.	PAGE
141430009	L - 38	24
141431001	L - 40	24
141433009	L - 43-1	26
141434001	L - 44-1	24
141439001	L - 48	24
141440001	L - 49-1	26
141441001	L - 51	24
141442001	L - 53	24
141445001	L - 4-1-5	24
141446001	L - 4-1-7	24
141448001	L - 4-1-9	24
141449001	K - 1	22
141450001	K - 2	22
141451001	K - 4	22
141454009	K - 6	22
141455001	K - 7-1	22
141462001	N - 4	34
141463001	N - 5	34
	W - 12	54
141464001	N - 8	34
141465001	N - 9	34
141466001	N - 11	34
141467001	N - 14	34
141468001	N - 15	34
141469001	N - 17	34
141471001	N - 22	34
141472002	G - 14	18
	N - 23	34
	W - 39	54
	X - 12	58
141473009	N - 24	34
141474001	N - 31	34
141475001	N - 33	34
141476001	N - 34	34
141478001	N - 36	34
141479001	N - 38	34
141480001	N - 50-1	34
141481001	N - 29	34
141484001	N - 42	34
141485001	N - 43	34
141486001	N - 45	34
141487001	N - 47	34
141488001	N - 48	34
141489001	W - 1	54
141490001	W - 2	54
141491001	W - 3	54
141492001	W - 113	54
	W - 5	54
141494001	W - 114	54
	W - 6	54
141496001	W - 9	54
141497001	W - 15	54
141499001	W - 17	54
141500001	W - 18	54
141501001	W - 20	54
141502001	W - 21	54
141504001	R - 7-2	38
	W - 23	54
141505001	W - 25	54
141506001	W - 26	54
141507001	W - 28	54
141508001	W - 30	54
141509101	W - 32	54
	Z - 19	64
141510101	W - 32-1	54
	Z - 19-1	64
141511000	Z - 19-2	64

CODE	REF.NO.	PAGE
141511001	W - 32-2	54
141512101	W - 32-3	54
	Z - 19-3	64
141513001	W - 32-4	54
	Z - 19-4	64
141514001	W - 32-5	54
	Z - 19-5	64
141515001	W - 35-1-1	54
141516001	W - 37	54
141517101	W - 41	54
141518009	X - 1	60
141519001	X - 5	58
141520001	X - 8	58
141521001	X - 11	60
141522001	X - 13	58
141523001	X - 17	58
141526001	X - 18	58
141527001	X - 21	60
141528001	X - 22	58
141529000	X - 24	58
141530001	X - 26	58
141531001	X - 30	58
141532001	X - 31	58
141533001	X - 33	58
141534001	X - 35	58
141535001	X - 36	58
141537001	X - 38-1	60
141538001	X - 39	60
141539001	X - 40	60
141541001	X - 44	58
141542001	X - 45	58
141543001	X - 46	58
141544001	X - 47	58
141545001	X - 48	58
141546001	E - 1	14
141547001	E - 3-1	16
141548001	E - 5	14
141549001	E - 9	14
141550001	E - 10	14
141553001	E - 12	14
141554001	E - 23	14
141555001	E - 32	14
141556101	E - 33	14
141557002	E - 35	14
141558001	E - 37	14
141559001	E - 39	14
141562101	E - 50	14
141564001	E - 53	14
141566001	F - 3	18
141574001	G - 1	18
141575001	G - 2	18
141576001	G - 7	18
141579001	G - 9	18
141580001	G - 11	18
141581001	G - 13	18
141582001	G - 15	18
141583001	G - 16	18
141584001	G - 17	18
141586001	G - 17-1	18
141588001	G - 18	18
141589001	G - 20	18
141590001	U - 1	50
141592001	U - 10	48
141593001	U - 13	48
141594001	U - 32	48

CODE	REF.NO.	PAGE
141596009	U - 35	50
141597001	U - 36	50
141598001	U - 38	50
141599009	U - 39	50
141600001	V - 1	52
141601009	V - 7	52
141602009	V - 7-1	52
141603009	V - 7-2	52
141604001	V - 7-3	52
141605001	V - 7-5	52
141606001	V - 7-7	52
141607001	V - 7-8	52
141608001	V - 7-11	52
141609009	V - 7-13	52
141610001	V - 7-14	52
141611001	V - 7-15	52
141614001	P - 1	36
141616001	P - 3	36
141617001	P - 4	36
141618001	E - 8	14
141619001	P - 6	36
141620001	P - 8	36
141621001	J - 1	20
141622000	J - 1-1	20
141623001	J - 1-6	20
141624001	J - 1-8	20
141625001	J - 1-9	20
141627001	J - 1-12	20
141628001	J - 1-14	20
141629001	J - 1-15	20
141630001	J - 1-16	20
141631001	J - 1-17	20
141632001	J - 2	20
141633001	J - 3	20
141636000	T - 1	42
141637000	T - 2	42
141642000	T - 133-1	46
141643000	T - 133-2	46
141647000	T - 21	42
141651001	T - 28	42
141652001	T - 29	42
141653001	T - 31	42
141654001	T - 33	42
141655000	T - 35	42
141656001	T - 36	42
141659001	D - 56	10
141661001	T - 50	42
141663001	T - 50-2	42
141664001	T - 50-3	42
141665001	T - 50-4	42
141666001	T - 50-6	42
141667001	T - 50-7	42
141668001	T - 50-8	42
141669000	T - 50-9	42
141670000	T - 53	42
141671001	T - 54	42
141672000	T - 56	42
141674001	T - 58-1	42
141679001	T - 66	44
141680001	T - 68	44
141681000	T - 69	44
141682001	T - 70	44
141683000	T - 72	44
141685001	T - 75	44
141686001	T - 77	44
141687000	T - 79	44
141688001	T - 80	44

CODE	REF.NO.	PAGE
141689001	T - 82	44
141692001	T - 86	44
141696001	T - 92	44
141697000	T - 105	44
	T - 149	46
141698001	H - 1	20
141699001	H - 3	20
141700001	H - 4	20
141701001	H - 5	20
141702001	H - 6	20
141703001	H - 7	20
141704001	H - 9	20
141705001	Z - 11	62
141707009	Z - 25	62
141709009	Z - 25	62
141711100	Z - 27	62
141714001	M - 6	32
141716000	D - 60	12
141717001	N - 2	34
141718001	A - 52	2
141953001	E - 58	14
142214001	E - 59	14
142258001	U - 41	48
142259001	V - 7-4	52
142268001	T - 107	44
142269000	A - 28	2
142272001	M - 18	32
142273001	M - 19	32
142297001	C - 27	8
142298000	T - 110	44
142312001	A - 61	2
142342000	J - 1-3	20
142351101	T - 26	42
142352101	T - 38	42
142353101	T - 47	42
142354101	T - 62	44
142355101	T - 64	44
142359001	T - 20	42
	T - 49	42
	T - 52	42
	T - 57	42
142372000	E - 2	14
	L - 17	24
	X - 2	58
142373000	E - 55	14
	G - 4	18
	X - 52	58
142374000	L - 35	24
142375000	L - 5	24
142376000	N - 25	34
142407001	T - 42	42
142408001	T - 112	44
142413001	T - 58	42
142416001	X - 43	58
142419001	X - 51	58
142420001	X - 53	58
142443001	Z - 3-1	62
142582001	T - 113-1	44
142667101	E - 15	14
142702001	M - 17	32
142711001	V - 7-18	52
142721001	Z - 6	62
142724001	N - 50	34
142733001	U - 28	48
142734001	Z - 68	62
142735001	U - 30	48
142736001	B - 11	6

CODE	REF.NO.	PAGE
142742000	T - 118	44
142743009	A - 2	2
142744001	S - 18-2	40
142745002	Z - 17	62
142748001	T - 25	42
142748002	T - 145	46
142750001	T - 22	42
142750002	T - 144	46
142751001	C - 30	8
142755001	E - 56	14
142766001	T - 5	42
142771001	E - 63	14
142779001	N - 51	34
143394001	X - 65	60
143445001	A - 63	2
143713101	T - 120	44
143714001	T - 121	44
143715001	T - 121-1	44
143716001	T - 121-2	44
143738009	L - 59	26
143739009	L - 16-1	26
143740001	L - 20-1	26
143741001	A - 66	4
143742001	A - 65	4
143743001	L - 64-1	26
143748001	Q - 3	36
143749001	Q - 2	36
143767009	Q - 1	36
143788001	W - 75	56
	W - 80	56
	X - 14	58
143793001	S - 18-1	40
143890009	Z - 25	62
143911001	A - 77-2	4
143914001	J - 1-20	20
143915001	T - 17	42
143916001	T - 17-1	42
143917001	J - 1-11	20
143927001	N - 28	34
143933001	S - 18	40
143942001	L - 4-1	24
143943001	L - 4-1-1	24
143944001	L - 4-1-3	24
143945001	N - 19	34
143949001	Z - 4-3	62
143971001	Z - 92	62
143980001	Q - 1-1	36
143982001	T - 4	42
143983001	T - 18	42
143984009	A - 20	2
143985001	A - 25-1	4
143986101	S - 19	40
144226001	Z - 40	62
144496001	L - 47-1-2	30
	L - 47-2-2	30
	L - 47-3-2	30
	L - 47-4-2	30
	L - 47-5-2	30
	Z - 50-1-2	66
	Z - 50-2-2	66
	Z - 50-3-2	66
	Z - 50-4-2	66
	Z - 50-5-2	66
144498001	L - 47-2-1	30
	Z - 50-2-1	66
144504001	U - 63-3	50

CODE	REF.NO.	PAGE
144505000	U - 63-4	50
	V - 12	52
144541001	L - 55	26
144575001	Z - 50-3-1	66
144627001	L - 61-2	28
144628001	Z - 86	66
144630001	L - 47-3-1	30
144632001	Z - 50-5-1	66
144633001	X - 56-2	60
144634001	X - 56-2-1	60
144635001	X - 56-2-2	60
144707001	L - 47-3-3	30
	Z - 50-4-3	66
	Z - 50-5-3	66
144741001	U - 18	48
144876001	T - 133-7	46
144946000	A - 19	2
144997001	Z - 83	66
144998001	Z - 81	62
144999001	Z - 85	62
145136001	Z - 50-4-1	66
145146001	Z - 50-1-1	66
145244001	X - 56-1	60
145245001	X - 56-1-1	60
145246001	X - 56-1-2	60
145247001	X - 56-1-3	60
145248001	L - 61-1	26
145339006	A - 43-2	4
145340009	A - 35	4
145342009	A - 71	4
145343001	A - 25-2	4
145344001	D - 59	12
145345001	A - 50-2	4
145348001	L - 4-2-1	28
145350001	L - 4-2-5	28
	Z - 62	68
145351001	L - 4-2-7	28
145352001	L - 4-2-9	28
	Z - 52	68
145353001	L - 4-2-11	28
	Z - 54	68
145354009	L - 34-2	28
145355001	L - 44-2	28
145356009	L - 43-2	28
145357001	L - 61-3	28
145358001	L - 64-2	28
145359001	L - 20-2	28
145362001	L - 47-4-1	30
145365001	L - 47-4-4	30
	Z - 50-5-4	68
145366001	L - 47-4-5	30
	Z - 50-5-5	68
	Z - 56	68
145367001	L - 47-4-9	30
	Z - 50-5-9	68
	Z - 57	68
145369001	L - 47-4-11	30
	Z - 50-5-11	68
145370001	L - 47-4-12	30
	Z - 50-5-12	68
145371001	L - 47-4-14	30
	Z - 50-5-14	68
145373001	L - 47-4-13	30
	Z - 50-5-13	68
	Z - 59	68
145375001	Z - 50-5-1	68
145377001	K - 7-2	22

CODE	REF.NO.	PAGE
145380001	R - 1	38
	Z - 71	68
145381001	R - 3	38
145382001	R - 5	38
145383101	R - 7	38
145384001	R - 9	38
145385001	R - 10	38
145386001	R - 11	38
145387001	R - 12	38
145388001	R - 15	38
145392001	R - 18	38
145394001	R - 23	38
145395001	R - 25	38
145397001	R - 28	38
145398101	R - 29	38
145399001	R - 31	38
145400009	R - 32	38
145401001	R - 34	38
145402009	R - 36	38
145403001	R - 37	38
145404001	R - 39	38
145405001	R - 41	38
145406001	R - 42	38
145407001	W - 61	56
145411001	W - 64	56
145412001	W - 66	56
145413001	W - 67	56
145414001	W - 100	56
145415001	W - 69	56
145416001	L - 47-1-1	30
	W - 70	56
145417001	W - 74	56
145418009	W - 77	56
145419001	W - 79	56
145420001	W - 82	56
145421001	W - 83	56
145426009	W - 86	56
145427001	W - 87	56
145428001	W - 88	56
145429001	W - 90	56
145430001	W - 92	56
145431001	W - 94	56
145433001	W - 96	56
145434001	W - 97	56
145435001	W - 98	56
145436001	W - 102	56
145437001	U - 51	50
145438009	U - 54	50
145439001	U - 55	50
145440001	U - 57	50
145441001	Q - 16	36
145442001	E - 3-2	16
145445001	L - 26-2	28
145446001	U - 22	48
	U - 4	48
	U - 59	50
145465001	B - 5-1-1	6
	B - 5-2-1	6
	T - 133-5	46
145673001	U - 9	48
145692001	R - 14	38
145719101	B - 5-2	6
145723001	U - 63	50
145724001	U - 63-1	50
145725001	U - 63-2	50
145731001	L - 47-4-10	30
	Z - 50-5-10	68

CODE	REF.NO.	PAGE
145731001	Z - 58	68
145732001	W - 85	56
145931001	G - 23	18
145961001	U - 16	48
145983001	W - 110	56
145991001	U - 64	50
	Z - 63	68
145998001	W - 16	54
145999001	W - 35-1	54
146000001	W - 35-1-2	54
146001001	W - 35-1-3	54
146002001	W - 35-1-4	54
146011001	X - 69	60
146025001	S - 20	40
	Z - 9	62
146034001	L - 47-4-8	30
	Z - 50-5-8	68
146041002	E - 11	14
146075001	B - 8-2	6
146130001	L - 4-2-13	28
146198001	V - 10	52
146199001	V - 11	52
146200001	V - 13	52
146209101	T - 127	44
146253000	P - 10	36
146254001	Z - 37	62
146316001	R - 17	38
146336001	L - 4-2	28
146338001	L - 4-2-3	28
146355001	S - 9	40
146951001	R - 20	38
146955004	E - 44	14
147155000	D - 64	10
147156001	Z - 13	62
147202104	A - 39-2	4
147222109	F - 1	18
147223001	T - 129	44
147226001	T - 128	44
147228009	L - 43-3	28
147229009	L - 16-2	28
147230001	L - 47-5-1	30
147232001	L - 49-2	28
147234001	X - 56-3	60
147235001	X - 38-2	60
147236001	X - 60	60
147317001	M - 20	32
147558001	W - 35-2	54
147559009	M - 10-2	32
147565001	W - 8	54
147639001	E - 24	14
147650101	B - 5-1	6
147758001	R - 7-1	38
147901001	D - 11	10
147939001	L - 26-4	28
147941001	N - 40-4	34
	Z - 16	62
147945001	L - 28	24
147985001	S - 18-4	40
148052001	B - 8-1-1	6
148053001	B - 8-1-2	6
148054001	S - 21	40
148058001	U - 33-3	48
148469001	T - 133-3	46
148470001	T - 133-4	46
148471001	T - 133-6	46
148472001	T - 143	46
148745000	T - 146	46

CODE	REF.NO.	PAGE
148746001	T - 147	46
148761001	T - 133	46
148831001	U - 33	48
149095001	D - 33	10
	N - 6	34
	W - 13	54
	X - 9	58
149247001	Z - 33	62
149288003	X - 72	58
150106003	Z - 70-1-4	64
	Z - 70-2-4	68
150172003	Z - 70-1-3	64
	Z - 70-2-3	68
150173003	Z - 70-1-4-1	64
	Z - 70-2-4-1	68
150174000	Z - 70-1-5	64
	Z - 70-2-5	68
150179002	Z - 70-1-7-1	64
	Z - 70-2-7-1	68
150180000	Z - 70-2-8	68
150180001	Z - 70-1-8	64
150182000	Z - 70-1-9	64
	Z - 70-2-9	68
150188009	Z - 70-2-11-1	68
150189009	Z - 70-1-1	64
	Z - 70-2-1	68
150396001	T - 50-10	42
150538009	E - 51	14
150553003	N - 35	34
	U - 2	48
150556001	M - 15	32
	X - 23	58
150561000	Z - 91-1	62
150562000	L - 70-1	26
150563000	Z - 91-2	62
150564000	L - 70-3	28
150566000	L - 70-2	28
150567000	Z - 91-3	68
150568009	A - 32	2
150763001	L - 47-1	30
	Z - 50-1	66
150764001	L - 47-2	30
	Z - 50-2	66
	Z - 50-3	66
150765001	Z - 50-3	66
150766001	L - 47-5	30
150767001	Z - 50-4	66
150768001	L - 47-3	30
150769001	Z - 50-5	66
150770001	L - 47-4	30
150771001	Z - 50-5	68
151018001	R - 26	38
151074009	T - 90	44
151583009	L - 34-3	28
151601002	L - 52	24
	U - 56	50
	V - 7-16	52
	W - 73	56
	W - 81	56
151602002	T - 113-2	44
	U - 17	48
151605002	L - 19	24
152997001	E - 46	14
	G - 6	18
	X - 7	60
152998001	N - 30	34
154702001	Z - 22	62
156879001	K - 7-1-1	22

CODE	REF.NO.	PAGE
156880001	K - 7-2-1	22
158437009	T - 151	46
158449001	D - 48	10
159805001	U - 24	50
	U - 5	48
	U - 60	50
180515001	T - 17-2	42
180720001	S - 19-2-1	40
180721001	S - 19-2-2	40
181092001	S - 1	40
181093101	S - 7	40
181250001	N - 1	34
181969003	L - 46	24
181994001	D - 10	10
181995001	S - 6	40
183038001	S - 19-1-2	40
183039001	S - 19-1-1	40
183120000	T - 150	46
183507001	S - 19-2-3	40
183601009	A - 76	2
183602009	A - 77	4
183702001	D - 1	10
183703001	D - 8	10
183704001	M - 1	32
183705001	M - 3	32
183706001	T - 113	44
183746001	D - 40	10
400806003	U - 33-5	48
403388002	D - 37	10
507142002	V - 7-12	52
511091001	U - 65	50
	Z - 64	68
512769001	X - 41	60

**brother**

**ブラザー工業株式会社**

〒467 名古屋市瑞穂区河岸一丁目1番1号  
TEL (052) 824-2392代

**BROTHER INDUSTRIES, LTD. NAGOYA, JAPAN**

118-814  
195814-901 ①  
1993, 02

**A**

Printed in Japan/Gedruckt in Japan/Imprimé au Japon/Impreso en Japón