

HB
brother

DB2-B791
B7910

高速本縫針送り自動切りミシン

HIGH SPEED SINGLE NEEDLE, NEEDLE FEED LOCK STITCH MACHINE WITH AUTOMATIC THREAD TRIMMER

EINNADEL-VERRIEGELUNGSSTICH-SCHNELLNÄHMASCHINE MIT NADELTRANSPORT UND AUTOMATISCHEM FADENABSCHNEIDER

MACHINE A POINT NOUE AVEC ENTRAINEMENT PAR AIGUILLE, UNE SEULE AIGUILLE AVEC COUPE-FILS AUTOMATIQUE, A GRANDE VITESSE

MAQUINA DE COSER DOBLE PESPUNTE DE ALTA VELOCIDAD CON TRANSPORTE DE AGUJA, UNA AGUJA CON CORTAHILOS AUTOMATICO

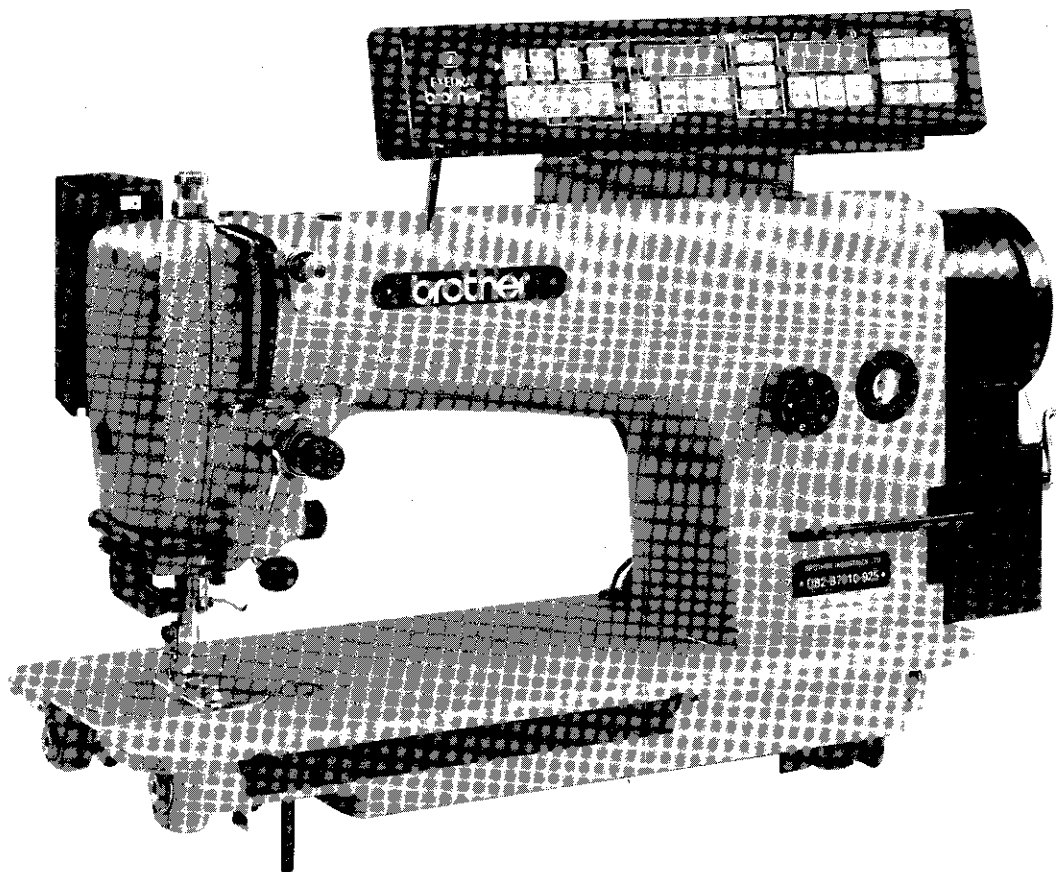
パーツブック

PARTS BOOK

TEILEKATALOG

LIVRE DES PIECES

LIBRO DE REFERENCIA DE PIEZAS



BROTHER INDUSTRIES, LTD.

• DB2-B791- 1 •

MADE IN JAPAN

- 3. 中厚物用
Medium thick materials
- 5. 厚物用
Thick materials

- 1. 糸切り (輸出仕様)
Thread Trimmer (for Export Spec.)
- 3. 糸切り+逆転 (国内仕様)
Thread Trimmer + Quick Back Switch (for Domestic Spec.)
- 4. 糸切り+糸払イ+逆転
Thread Trimmer + Thread Wiper + Quick Back Switch
- 7. 糸切り+糸払イ+逆転+エア-押エ上ゲ (輸出仕様)
Thread Trimmer + Thread Wiper + Quick Back Switch
+ Automatic Presser Foot Lifter [Air Type] (for Export Spec.)
- 9. 糸切り+糸払イ+逆転+電磁押エ上ゲ
Thread Trimmer + Thread Wiper + Quick Back Switch
+ Automatic Presser Foot Lifter [Solenoid Type]

布端、布厚感知付
margin-to-seam width and ply sensor

BROTHER INDUSTRIES, LTD.

• DB2-B7910- 2 •

MADE IN JAPAN

- 3. 中厚物用
Medium thick materials
- 5. 厚物用
Thick materials

- 4. 糸切り+糸払イ+逆転
Thread Trimmer + Thread Wiper + Quick Back Switch
- 7. 糸切り+糸払イ+逆転+エア-押エ上ゲ (輸出仕様)
Thread Trimmer + Thread Wiper + Quick Back Switch
+ Automatic Presser Foot Lifter [Air Type] (for Export Spec.)
- 9. 糸切り+糸払イ+逆転+電磁押エ上ゲ
Thread Trimmer + Thread Wiper + Quick Back Switch
+ Automatic Presser Foot Lifter [Solenoid Type]

パーツブックご利用に際して

1. 組単位で補給する部品は、〔 〕 破線で示しております。
2. この本は1988年11月のデータに基づいて作成されたものです。
3. 部品は予告なしに設計変更される場合があります。
4. 部品コード欄が*となっている場合は、仕様別部品一覧表 (57～64ページ) でお調べ下さい。

目 次

A. 主体関係	2
B. ヒザ上ゲ関係 <-100・-300・-400>	2
C. 上軸天ピン関係	4
D. 針送り関係	6
E. 押エ関係	8
F. 送り関係	10
G. 押エ上ゲ関係 <-700・-900>	14
H. 逆転関係 <-300・-400・-700・-900>	16
J. カマ関係	18
K. 給油潤滑関係	20
L. 糸通シ関係	24
M. 糸巻き装置関係	26
N. 糸切り関係	28
P. 糸払い関係	32
Q. 針位置検出器関係	34
R. 糸ユルメ関係	36
S. コントロールボックス関係 <B7910>	36
T. ヒザスイッチ関係 <-700・-900>	38
U. 逆転スイッチ関係 <-300・-400・-700・-900>	38
V. 空圧関係	40
W. 布制御関係 <B7910>	42
X 1. 電磁押エ上ゲ関係 <-900>	44
X 2. 電磁押エ上ゲ関係 <特別注文部品>	46
Y 1. 特別注文部品 <-100・-300・-400>	48
Y 2. 特別注文部品 <-700>	48
Y 3. 特別注文部品 <-900>	50
Z. 糸払いセット <オプション、D.Cモータ>	52
Z Z. 付属品関係	54
仕様別部品一覧表	57～64
ゲージ部品一覧表	65～69
索引	70

Notes for using this parts book

1. Parts supplied as complete assemblies are circled by a dotted line (□□□).
2. This book was prepared based on information available in November 1988.
3. Parts are subject to changes in design without prior notice.
4. If the symbol * is found in the "Parts No." column, refer to the different parts list on page 57~64.

CONTENTS

A.	Machine body	2
B.	Knee lifter mechanism <-100·-300·-400>	2
C.	Upper shaft and thread take-up mechanism	4
D.	Needle feed mechanism	6
E.	Presser foot mechanism	8
F.	Feed mechanism	10
G.	Presser foot lifter mechanism <-700·-900>	14
H.	Quick reverse mechanism <-300·-400·-700·-900>	16
J.	Rotary hook mechanism	18
K.	Lubrication	20
L.	Threading mechanism	24
M.	Bobbin winder mechanism	26
N.	Thread trimmer mechanism	28
P.	Thread wiper mechanism	32
Q.	Synchronizer	34
R.	Tension release mechanism	36
S.	Control box mechanism <B7910>	36
T.	Knee switch mechanism <-700·-900>	38
U.	Quick reverse switch mechanism <-300·-400·-700·-900>	38
V.	Air pressure mechanism	40
W.	Cloth control system mechanism <B7910>	42
X1.	Presser foot lifting solenoid set <-900>	44
X2.	Presser foot lifting solenoid set <Option parts>	46
Y1.	Option parts <-100·-300·-400>	48
Y2.	Option parts <-700>	48
Y3.	Option parts <-900>	50
Z.	Thread wiper set <Option parts, D.C. Motor>	52
ZZ.	Accessories	54
	DIFFERENT PARTS LIST	57~64
	GAUGE PARTS LIST	65~69
	INDEX	70

Anmerkungen zum Gebrauch dieses Stücklistebuches

1. Die Teile, die als kompletter Satz geliefert werden, sind mit einer gestrichelten Linie umrandet.
2. Dieses Buch basiert auf den Informationen vom November 1988.
3. Modelländerungen sind vorbehalten.
4. Dieses Zeichen * in der Spalte "Parts No. (Teilnummer)" verweist auf die Gesonderte Stückliste auf Seite 57~64.

INHALTSVERZEICHNIS

A.	Maschinengehäuse	2
B.	Kniehebel <-100·-300·-400>	2
C.	Obere Welle und Fadenabnahmevorrichtung	4
D.	Nadelstange transport vorrichtung	6
E.	Stoffdrückerfuß	8
F.	Transportvorrichtung	10
G.	Stoffhalterhebevorrichtung <-700·-900>	14
H.	Umkehr <-300·-400·-700·-900>	16
J.	Greifvorrichtung	18
K.	Schmierung	20
L.	Fadenführungsvorrichtung	24
M.	Spuler	26
N.	Fadenabschneidevorrichtung	28
P.	Fadenspannvorrichtung	32
Q.	Synchronisator	34
R.	Spannungsverminderungsvorrichtung	36
S.	Schaltkasten <B7910>	36
T.	Knieschalter <-700·-900>	38
U.	Umkehrschalter <-300·-400·-700·-900>	38
V.	Luftdruck	40
W.	Stoffführungsvorrichtung <B7910>	42
X1.	Solenoidsatz für die Anhebung de Stoffdrückerfußes <-900>	44
X2.	Solenoidsatz für die Anhebung de Stoffdrückerfußes <Sonderzubehör>	46
Y1.	Sonderzubehör <-100·-300·-400>	48
Y2.	Sonderzubehör <-700>	48
Y3.	Sonderzubehör <-900>	50
Z.	Fedenspannvorrichtung <Sonderzubehör, Motor D.C.>	52
ZZ.	Zubehör	54
	ZUBEHORLISTE	57~64
	LEHRENLISTE	65~69
	VERZEICHNIS	70

Notes sur l'utilisation de ce manuel de pièces détachées

1. Les pièces fournies en tant qu'assemblages complets sont encadrées avec un trait pointillé (□□□□).
2. Ce manuel a été fait d'après les renseignements valables au mois de Novembre 1988.
3. Les pièces peuvent être sujettes à des modifications sans préavis.
4. Si le symbole * se trouve dans la colonne "Parts No. (N° de pièce)" veuillez la vous référer à la liste de pièces annexe page 57~64.

TABLE DES MATIERES

A.	Corps de la machine	2
B.	Mécanisme de genouillère <-100·-300·-400>	2
C.	Mécanisme de l'arbre supérieur et releveur de fil	4
D.	Mécanisme de l'entraînement aiguille	6
E.	Mécanisme du pied presseur	8
F.	Mécanisme de l'entraînement	10
G.	Mécanisme de leueur du pied presseur <-700·-900>	14
H.	Mécanisme de marche arrière rapide <-300·-400·-700·-900>	16
J.	Mécanisme du crochet rotatif	18
K.	Lubrification	20
L.	Mécanisme de l'enfilage	24
M.	Mécanisme du bobineur	26
N.	Mécanisme de coupe-fil	28
P.	Mécanisme de tire-fil	32
Q.	Synchronisateur	34
R.	Mécanisme de relâche-tension	36
S.	Mécanisme du boîtier de contrôle <B7910>	36
T.	Mécanisme de interrupteur de genou <-700·-900>	38
U.	Mécanisme de interrupteur de marche arrière rapide <-300·-400·-700·-900>	38
V.	Mécanisme de la pression d'air	40
W.	Mécanisme de la système de contrôle du tissu <B7910>	42
X1.	Jeu de solénoïde du releveur du pied presseur <-900>	44
X2.	Jeu de solénoïde du releveur du pied presseur <Pièces en option> ...	46
Y1.	Pieces en option <-100·-300·-400>	48
Y2.	Pieces en option <-700>	48
Y3.	Pieces en option <-900>	50
Z.	Mécanisme de tire-fil <Option, Le Moteur D.C.>	52
ZZ.	Accessoires	54
	LISTE DE PIECES ACCESSOIRES	57~64
	LISTE DES PIECES	65~69
	INDEX	70

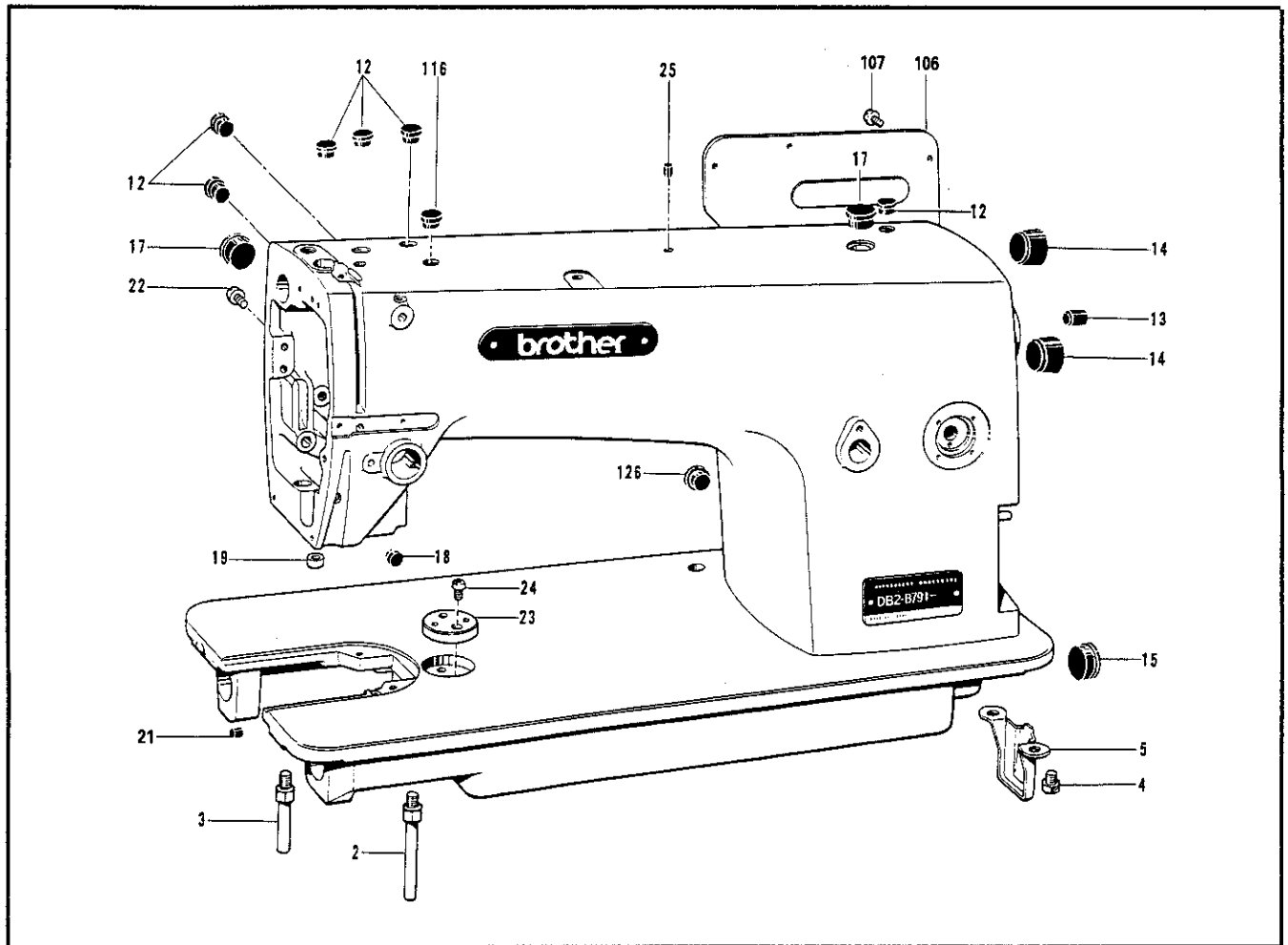
Notas para usar este Libro de Piezas

1. Las piezas suministradas como conjuntos completos se enmarcan con una línea punteada (---).
2. Este libro ha sido compilado basándose en los datos de que se disponía en noviembre 1988.
3. Las piezas quedan sujetas a cambios de diseño sin aviso previo.
4. De haber un símbolo * junto al "Parts No. (Número de Pieza)", habrá que mirar la lista de piezas separada de la página 57~64.

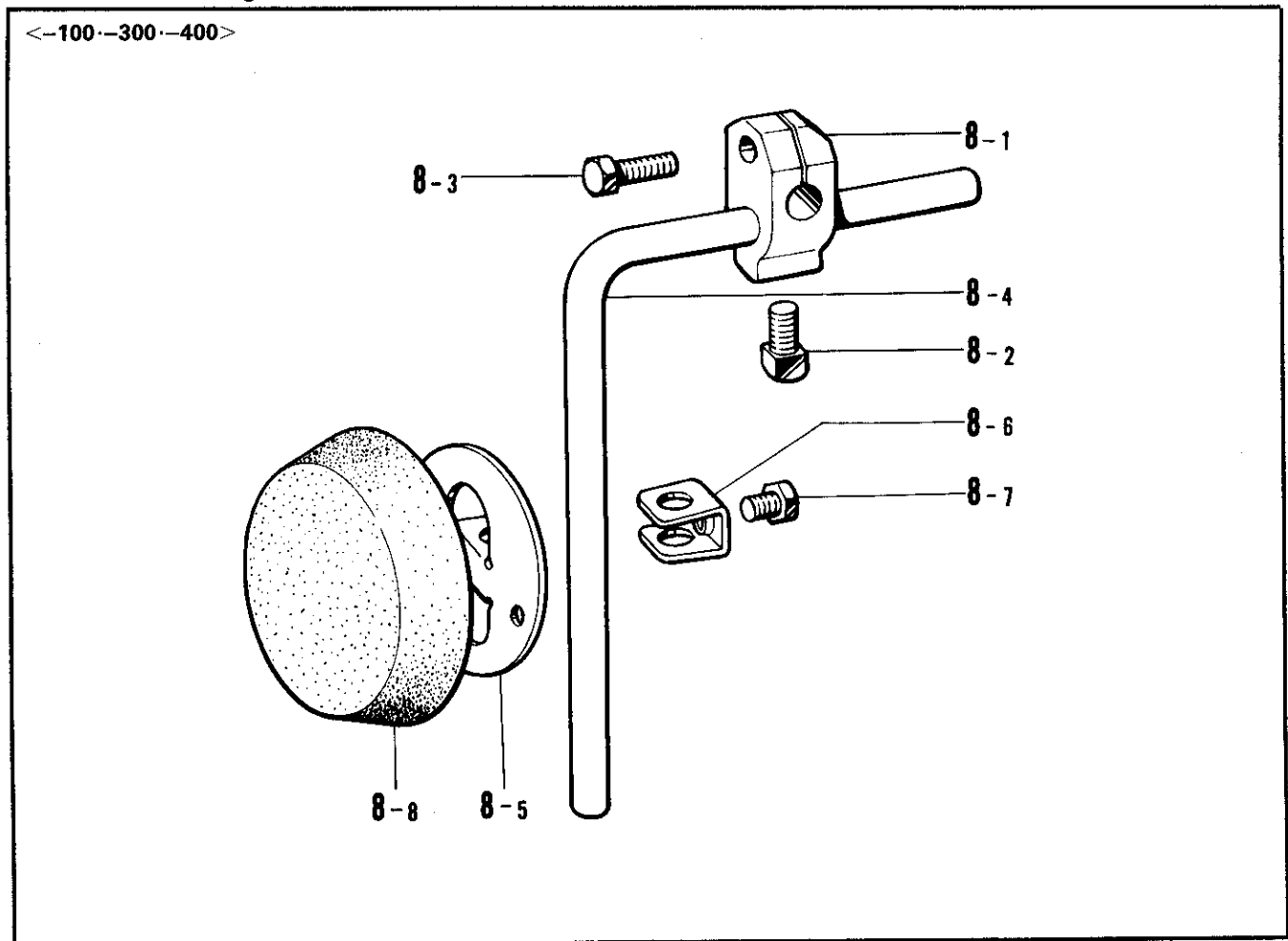
INDICA

A.	Cuerpo de la máquina	2
B.	Mecanismo de levantador de rodilla <-100·-300·-400>	2
C.	Mecanismo de l'arbre supérieur y tirahilos	4
D.	Mecanismo del cangrejo	6
E.	Mecanismo del prensa telas	8
F.	Mecanismo de la alimentación	10
G.	Mecanismo de levantador del prensa telas <-700·-900>	14
H.	Mecanismo de inversión rápida <-300·-400·-700·-900>	16
J.	Mecanismo del cangrejo	18
K.	Lubricación	20
L.	Mecanismo de la enhebrado	24
M.	Mecanismo del de vanador de rodilla	26
N.	Mecanismo de recortadora de orill	28
P.	Mecanismo de limpiador de hilos	32
Q.	Sincronizador	34
R.	Mecanismo de liberador de tensión	36
S.	Mecanismo del caja de controles <B7910>	36
T.	Mecanismo de conmutador de rodilla <-700·-900>	38
U.	Mecanismo de conmutador de inversión rapida <-300·-400·-700·-900>	38
V.	Mecanismo de la presión de aire	40
W.	Mecanismo de la sistema de control de tera <B7910>	42
X1.	Conjunto solenoide del levantador del pie del prensatelas <-900> ...	44
X2.	Conjunto solenoide del levantador del pie del prensatelas <Pizas opcióna>	46
Y1.	Pizas opcióna <-100·-300·-400>	48
Y2.	Pizas opcióna <-700>	48
Y3.	Pizas opcióna <-900>	50
Z.	Mecanismo de limpiador de hilos <Pizas opcióna, El Motor D.C.>	52
ZZ.	Accesorios	54
	LISTA DE PIEZAS ACCESORIAS	57~64
	LISTA DE PIEZAS CALIBRADORAS	65~69
	INDICE	70

A. 主体関係 / Machine body / Maschinengehäuse /
Corps de la machine / Cuerpo de la máquina



B. ヒザ上げ関係 / Knee lifter mechanism / Kniehebel /
Mécanisme de genouillère / Mecanismo de levantador de rodilla



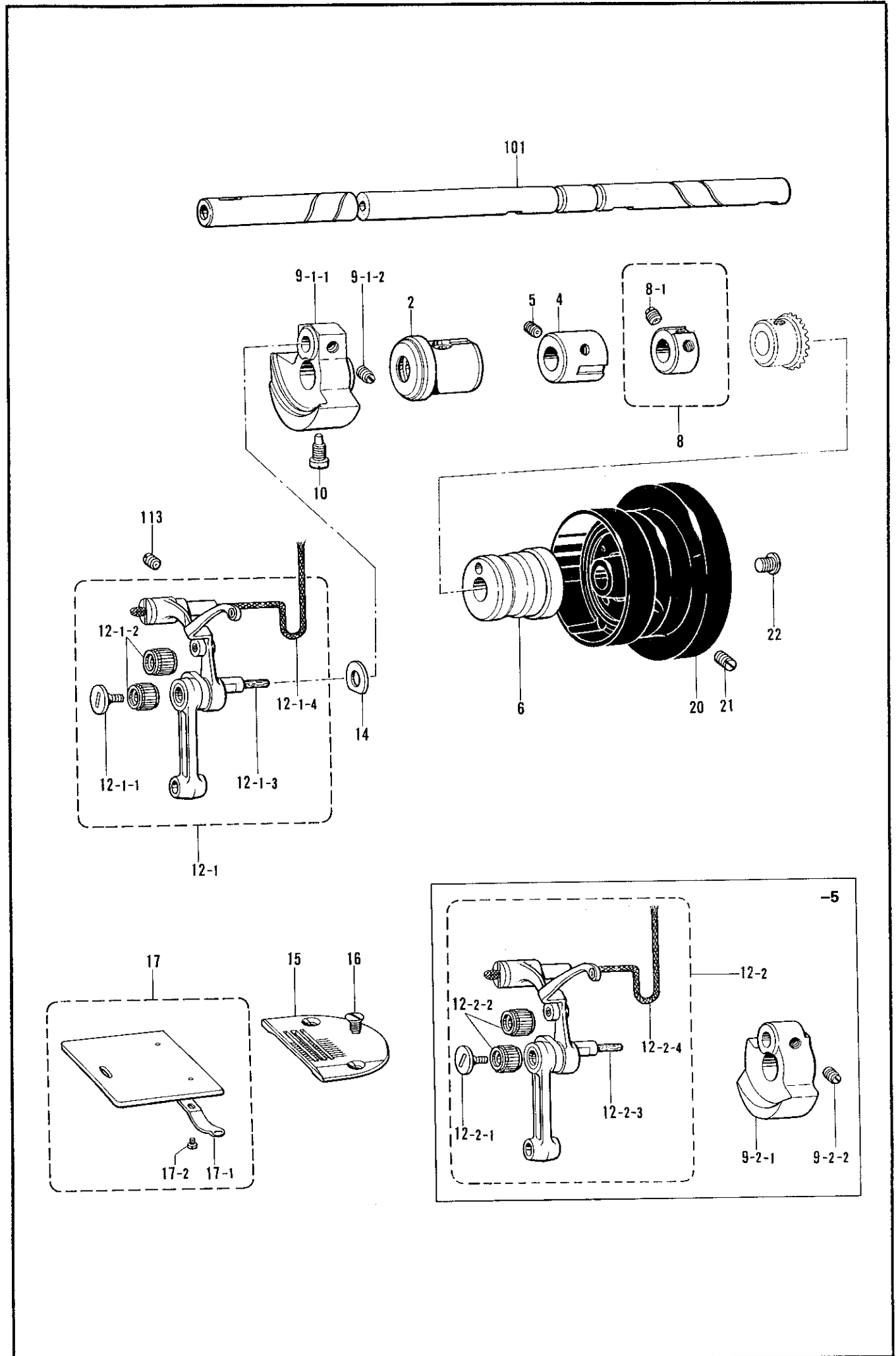
A. 主体関係 / Machine body / Maschinengehäuse /
Corps de la machine / Cuerpo de la máquina

REF.NO.	CODE	Q'TY	ヒンメイ	NAME OF PARTS	RMKS
2	104829101	1	キヤクチュウL	BED LEG (L)	
3	104830101	1	キヤクチュウS	BED LEG (S)	
4	140704001	2	ボルト7.14	BOLT 7.14	
5	118672001	1	ポンプカバー	PUMP COVER	
12	104450101	6	メクラセン	OIL CAP	
13	104832001	1	メクラセン	OIL CAP	
14	104451001	2	メクラセン	OIL CAP	
15	108520001	1	メクラセン	OIL CAP	
17	104449001	2	メクラセン	OIL CAP	
18	104833001	1	メクラセン	OIL CAP	
19	S01416000	1	オイルヨケリング	OIL STOPPER RING	
21	142274001	1	メクラセン	OIL CAP	
22	062680512	2	ナヘ"コ4.37-40X5	SCREW 437X5	
23	S09621001	1	シ"ヨウキ"イタ	RULER PLATE	
24	062670612	1	ナヘ"コ357-40X6	SCREW 357X6	
25	142274001	1	メクラセン	OIL CAP	
106	S11449001	1	ガ"ワイタA	FACE PLATE A	
107	062681012	8	ナヘ"コ437-40X10	SCREW 437X10	
116	104821001	1	メクラセン	OIL CAP	
126	104832001	1	メクラセン	OIL CAP	

B. ヒザ上げ関係 / Knee lifter mechanism / Kniehebel /
Mécanisme de genouillère / Mecanismo de levantador de rodilla

REF.NO.	CODE	Q'TY	ヒンメイ	NAME OF PARTS	RMKS
8	181427001	1	ヒザ"アテクミ	KNEE LIFTER ASSEMBLY	
8-1	146039001	1	ヒザ"アテツキ"テ	KNEE LIFTER JOINT	
8-2	100463001	1	4カクボ"ルト7.94	BOLT 7.94	
8-3	017762013	1	ボ"ルト5.95X20	BOLT 5.95X20	
8-4	104619002	1	ヒザ"アケ"タテシ"ク	KNEE LIFTER BAR	
8-5	114966001	1	ヒザ"アテ	KNEE LIFTER PLATE	
8-6	114967001	1	ヒザ"アテストツパ"	KNEE LIFTER PLATE STOPPER	
8-7	110087001	1	ボ"ルト5.95	BOLT 5.95	
8-8	140503001	1	ヒザ"アテカバー	KNEE LIFTER COVER	

C. 上軸天ビン関係 / Upper shaft and thread take-up mechanism /
 Obere Welle und Fadenabnahmevorrichtung /
 Mécanisme de l'arbre supérieur et releveur de fil / Mecanismo de l'arbre superior y tirahilos

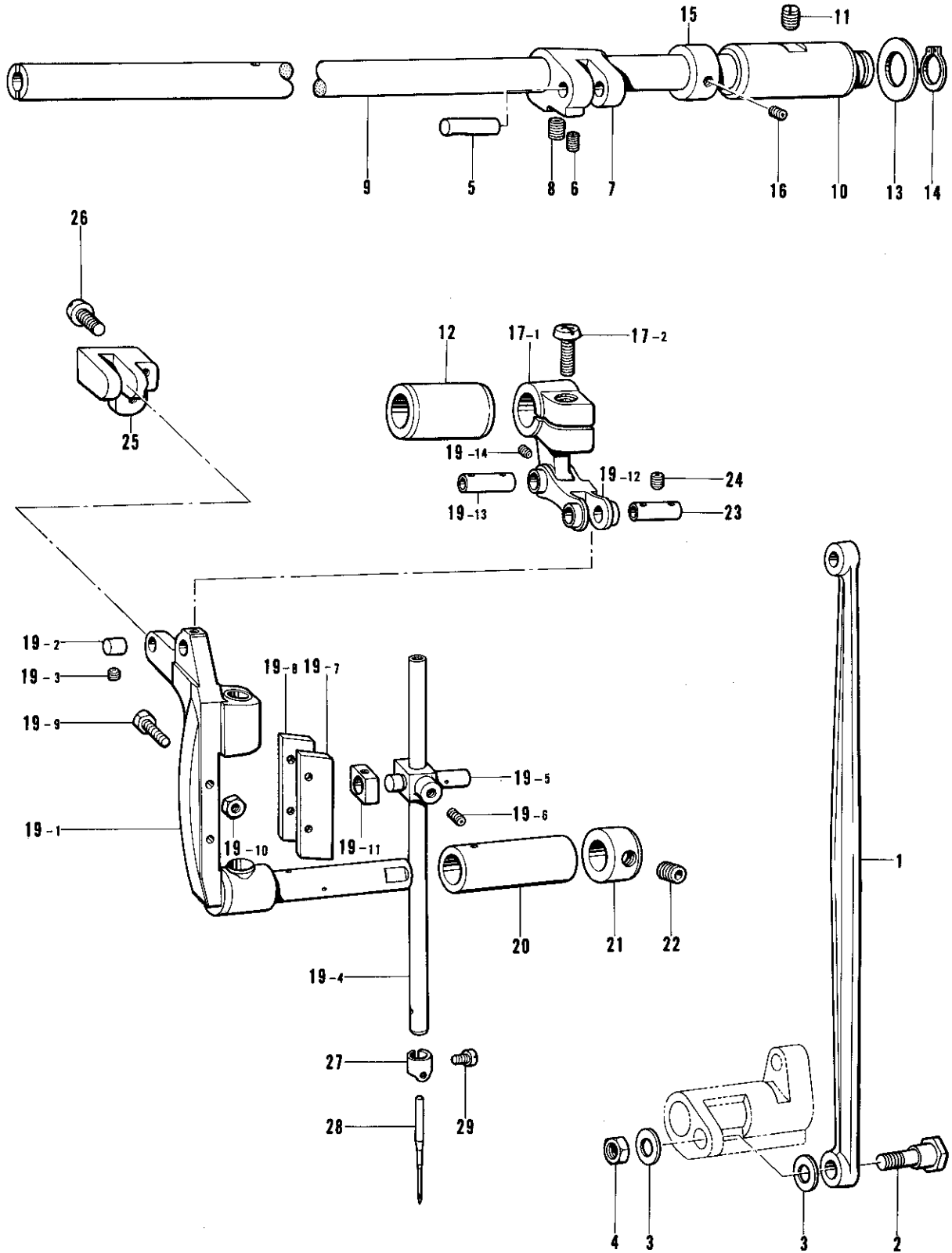


C. 上軸天ビン関係 / Upper shaft and thread take-up mechanism /
Obere Welle und Fadenabnahmevorrichtung /

Mécanisme de l'arbre supérieur et releveur de fil / Mecanismo de l'arbre superior y tirahilos

REF.NO.	CODE	Q'TY	ヒンメイ	NAME OF PARTS	RMKS
2	S02805001	1	ウツジ"クメタルL	UPPER SHAFT BUSHING (L)	
4	140726000	1	ウツジ"クメタルM	UPPER SHAFT BUSHING (M)	
5	013760610	1	トメネジ"5.95クホ"ミ	SCREW 595X6	
8	181916101	1	セットカラークミ	SET COLLAR ASSEMBLY	
8-1	100251001	2	トメネジ"6.35	SCREW 6.35	
10	104464001	1	シメネジ"7.14	SCREW 7.14	
14	110367001	1	サ"カ"ネ	WASHER	
15	*	1	ハリイタ	NEEDLE PLATE	
16	100032004	2	サラネジ"4.37	SCREW 4.37	
17	180018001	1	スヘ"リイタクミ	SLIDE PLATE ASSEMBLY	
17-1	114561001	1	スヘ"リイタウラハ"ネ	SLIDE PLATE SPRING	
17-2	122771002	2	シメネジ"2.38	SCREW 2.38	
21	S09670001	2	トメクホ"ミ595-28X14	SCREW 5.95X14	
22	148900001	1	シメネジ"8.73	SCREW 8.73	
101	S11153001	1	ウツジ"ク	UPPER SHAFT	
113	013781012	1	トメネジ"6.35クホ"ミ	SCREW 6.35X10	
<-3>					
9-1	159473001	1	テンビ"ンクランククミ	THREAD TAKE-UP CRANK ASSEMBLY	
9-1-1	148965000	1	テンビ"ンクランク	THREAD TAKE UP CRANK	
9-1-2	100251001	2	トメネジ"6.35	SCREW 6.35	
12-1	159513101	1	ハリホ"ウレンカクミ	THREAD TAKE-UP LEVER ASSEMBLY	
12-1-1	145465001	1	シメネジ"3.57L	SCREW 3.57 (L)	
12-1-2	147777000	2	ニート"ルヘ"アリンク"	NEEDLE BEARING	
12-1-3	145624000	1	フェルト	FELT	
12-1-4	118768001	1	クミヒモ (150MM)	WICK (150MM)	
<-5>					
9-2	S00381001	1	テンビ"ンクランククミ	THREAD TAKE-UP CRANK ASSEMBLY	
9-2-1	S00382000	1	テンビ"ンクランク	THREAD TAKE-UP CRANK	
9-2-2	100251001	2	トメネジ"6.35	SCREW 6.35	
12-2	S11154001	1	ハリホ"ウレンカクミ	THREAD TAKE-UP LEVER ASSEMBLY	
12-2-1	145465001	1	シメネジ"3.57L	SCREW 3.57 (L)	
12-2-2	116735000	2	ニート"ルヘ"アリンク"	NEEDLE BEARING	
12-2-3	145624000	1	フェルト	FELT	
12-2-4	118768001	1	クミヒモ (150MM)	WICK (150MM)	
<スタンダード / STANDARD >					
6	146331001	1	ウツジ"クメタルR	UPPER SHAFT BUSHING (R)	
20	115244001	1	プーリ	PULLEY	
<イトキリ / THREAD TRIMMER >					
6	S02524001	1	ウツジ"クメタルR	UPPER SHAFT BUSHING (R)	
20	*	1	プーリ	PULLEY	

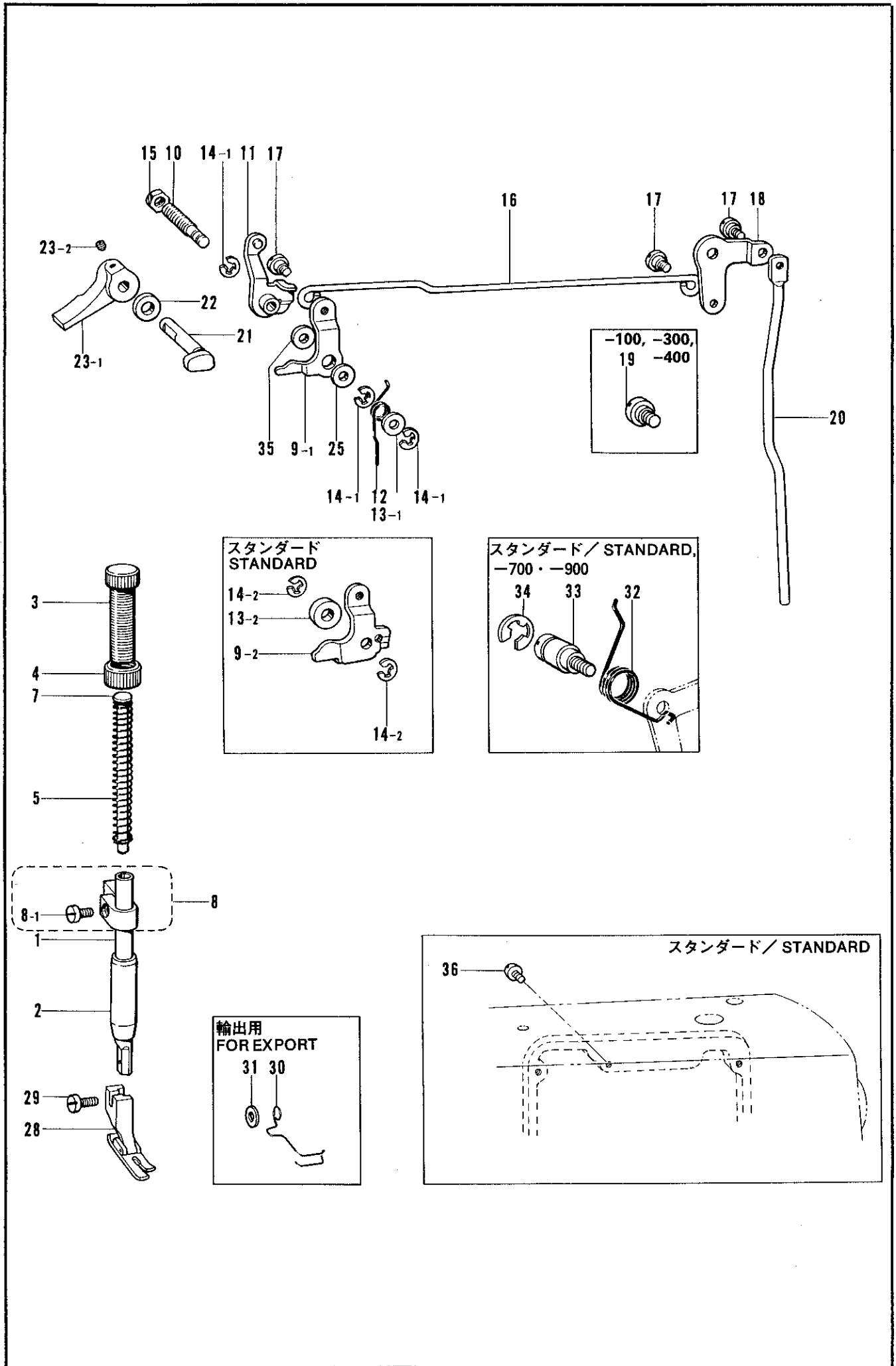
D. 針送り関係/Needle feed mechanism/Nadelstange transport vorrichtung/
 Mécanisme de l'entraînement aiguille/Mecanismo del cangrejo



D. 針送り関係/Needle feed mechanism/Nadelstange transport vorrichtung/
Mécanisme de l'entraînement aiguille/Mecanismo del cangrejo

REF.NO.	CODE	Q'TY	ヒンメイ	NAME OF PARTS	RMKS
1	159484001	1	ハリオクリレンカン	NEEDLE FEED CONNECTING ROD	
2	159485101	1	タ"ンネシ"6.35	STUD SCREW 6.35	
3	159486001	2	サ"カ"ネ	WASHER	
4	110744002	1	ナツト6.35	NUT 6.35	
5	156264001	1	ジ"ク6,35X19,5	STUD 6.35X19.5	
6	014680622	1	アナトメネシ"4.37クホ"ミ	SCREW 4.37	
7	159487000	1	ハリオクリシ"クウテ"	NEEDLE FEED SHAFT ARM	
8	014780622	2	アナトメネシ"6.35クホ"ミ	SCREW 6.35	
9	159488001	1	ハリオクリシ"ク	NEEDLE FEED SHAFT	
10	159489001	1	ハリオクリシ"クメタルR	NEEDLE FEED SHAFT BUSHING (RIGHT)	
11	013760610	1	トメネシ"5.95クホ"ミ	SCREW 5.95X6	
12	159490001	1	ハリオクリシ"クメタルL	NEEDLE FEED SHAFT BUSHING (LEFT)	
13	120023001	1	カラー	COLLAR	
14	048120142	1	トメワシ"クヨウC12	STOP RING C12	
15	140092001	1	セツトカラー	SET COLLAR	
16	014680622	2	アナトメネシ"4.37クホ"ミ	SCREW 4.37	
17	S03574101	1	ハリオクリウテ"クミ	NEEDLE FEED ARM ASSEMBLY	
17-1	159493101	1	ハリオクリウテ"	NEEDLE FEED ARM	
17-2	062751612	1	ナヘ"コ556-32X16	SCREW 5.56X16	
19	*	1	ハリホ"ウタ"イクミ	NEEDLE BAR BRACKET ASSEMBLY	
19-1	159497001	1	ハリホ"ウタ"イ	NEEDLE BAR BRACKET	
19-2	159500001	1	ジ"ク5.5	STUD 6.35	
19-3	148294001	1	アナトメネシ"3.57クホ"ミ	SCREW 3.57	
19-4	*	1	ハリホ"ウ	NEEDLE BAR	
19-5	159502001	1	ハリホ"ウタ"キ	NEEDLE BAR CLAMP	
19-6	014680422	1	アナトメネシ"4.37クホ"ミ	SCREW 4.37	
19-7	118688001	1	ハリホ"ウアンナイイタ	NEEDLE BAR GUIDE PLATE	
19-8	142425001	1	ハリホ"ウアンナイイタB	NEEDLE BAR GUIDE PLATE B	
19-9	017671812	2	ボ"ルト3.57X18	BOLT 3.57X18	
19-10	021670202	2	ナツト2シユ3.57	NUT 3.57	
19-11	118689001	1	ハリホ"ウアンナイイカクコマ	NEEDLE BAR GUIDE SLIDE BLOCK	
19-12	159494001	1	ハリオクリリンク	NEEDLE FEED LINK	
19-13	159495101	1	ジ"ク6.35	STUD 6.35	
19-14	148294001	1	アナトメネシ"3.57クホ"ミ	SCREW 3.57	
20	159505001	1	ハリホ"ウタ"イメタル	NEEDLE BAR BRACKET BUSHING	
21	159491001	1	セツトカラー	SET COLLAR	
22	014760622	2	アナトメネシ"5.95クホ"ミ	SCREW 5.95	
23	159495101	1	ジ"ク6.35	STUD 6.35	
24	014680422	1	アナトメネシ"4.37クホ"ミ	SCREW 4.37	
25	159506001	1	ハリホ"ウタ"イアンナイ	NEEDLE BAR BRACKET GUIDE	
26	062711212	2	ナヘ"コ476-32X12	SCREW 476X12	
27	151594001	1	ハリホ"ウイトアンナイ	NEEDLE BAR THREAD GUIDE	
28	*	1	ミシンハリ	NEEDLE	
29	140553102	1	アタマツキトメネシ"3.18	SCREW 3.18	

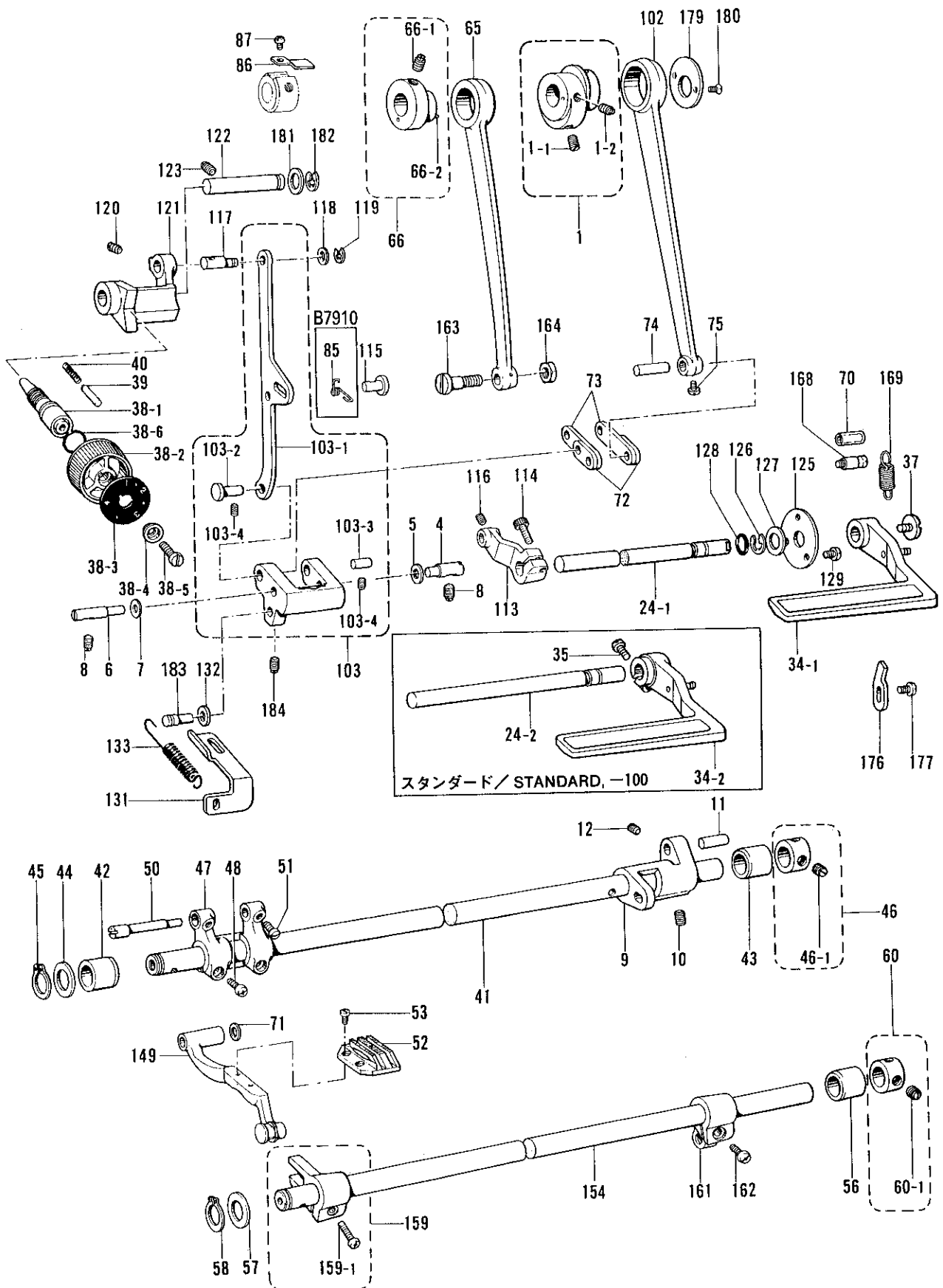
E. 押工関係/Presser foot mechanism/Stoffdrückerfuß/
 Mécanisme du pied presseur/Mecanismo del prensa telas



E. 押工関係/Presser foot mechanism/Stoffdrückerfuß/
Mécanisme du pied presseur/Mecanismo del prensa telas

REF.NO.	CODE	Q'TY	ヒンメイ	NAME OF PARTS	RMKS
1	111466001	1	オサエホ"ウ	PRESSER BAR	
2	145472001	1	オサエホ"ウメタル	PRESSER BAR BUSHING	
3	141207001	1	オサエチヨウセツネシ"	PRESSER ADJUSTING SCREW	
4	147846001	1	チヨウセツネシ"ツマミナツト	NUT	
5	141728001	1	オサエハ"ネ	PRESSER SPRING	
7	141208001	1	オサエハ"ネアンナイ	PRESSER SPRING GUIDE	
8	180952001	1	オサエホ"ウタ"キクミ	PRESSER BAR GUIDE BRACKET ASSEMBLY	
8-1	062671012	1	ナヘ"コ357-40X10	SCREW 357X10	
10	S01594001	1	オサエアケ"レハ"ー"ジ"ク	KNEE LEFTING LEVER SHAFT	
15	106147002	1	ナツト7.94	NUT 7.94	
16	145476001	1	ヒザ"アケ"レンカン	KNEE LIFTER CONNECTOR	
17	145478001	3	タ"ンネシ"4.76	STUD SCREW 4.76	
18	S11161001	1	ヒザ"アケ"レハ"ー	KNNE LIFTER LEVER	
20	145481001	1	ヒザ"アケ"ホ"ウ	KNEE LIFTER BAR	
21	156945101	1	オサエアケ"クランク	PRESSER BAR LIFTER STUD	
22	151439002	1	サ"ガ"ネ	WASHER	
23	S13103001	1	オサエアケ"テコネシ"ツキ	PRESSURE BAR LIFTER WITH SCREW	
23-1	145482101	1	オサエアケ"テコ	PRESSER BAR LIFTER	
23-2	014710522	2	アノメネシ"4.76クホ"ミ	SCREW 4.76X5	
28	*	1	オサエクミ	PRESSER FOOT ASSEMBLY	
30	150384101	1	-----	FINGER GUARD	
31	025350132	1	-----	WASHER	
<-100,-300,-400>					
19	145480001	1	タ"ンネシ"6.35	STUD SCREW 6.35	
<スタンダード /STANDARD, -700,-900>					
32	154347001	1	ヒザ"アケ"レハ"ー"ハ"ネ	KNEE LIFTER LEVER SPRING	
33	154348001	1	タ"ンシ"ク6.35	STUD SCREW 6.35	
34	048080342	1	トメフE8	STOP RING E8	
< B791 >					
29	S13385001	1	シメネシ"3.57X10	SCREW 3.57X10	
< B7910 >					
29	S13399001	1	シメネシ"3.57X12	SCREW 3.57X12	
<イトキリ /THREAD TRIMMER >					
9-1	S11332001	1	オサエアケ"レハ"ー	KNEE LIFTER LIFTING LEVER	
11	S11330001	1	イトユルメイタクミ	THREAD TENSION RELEASING PLATE ASSEMBLY	
12	145475101	1	オサエアケ"レハ"ー"ハ"ネ	PRESSER LIFTER LEVER SPRING	
13-1	109763002	1	サ"ガ"ネ	WASHER	
14-1	048040342	3	トメフE4	STOP RING E4	
25	153138001	1	サ"ガ"ネ	WASHER	
35	149554001	1	スラストサ"ガ"ネ	THRUST RING	
<スタンダード /STANDARD >					
9-2	S01592001	1	オサエアケ"レハ"ー	KNEE LIFTER LIFTING LEVER	
13-2	109763002	1	サ"ガ"ネ	WASHER	
14-2	048040342	2	トメフE4	STOP RING E4	
36	062671612	1	ナヘ"コ357-40X16	SCREW 357X16	

F. 送り関係/Feed mechanism/Transportvorrichtung/
 Mécanisme de l'entraînement/Mecanismo de la alimentación



F. 送り関係/Feed mechanism/Transportvorrichtung/
Mécanisme de l'entraînement/Mecanismo de la alimentación

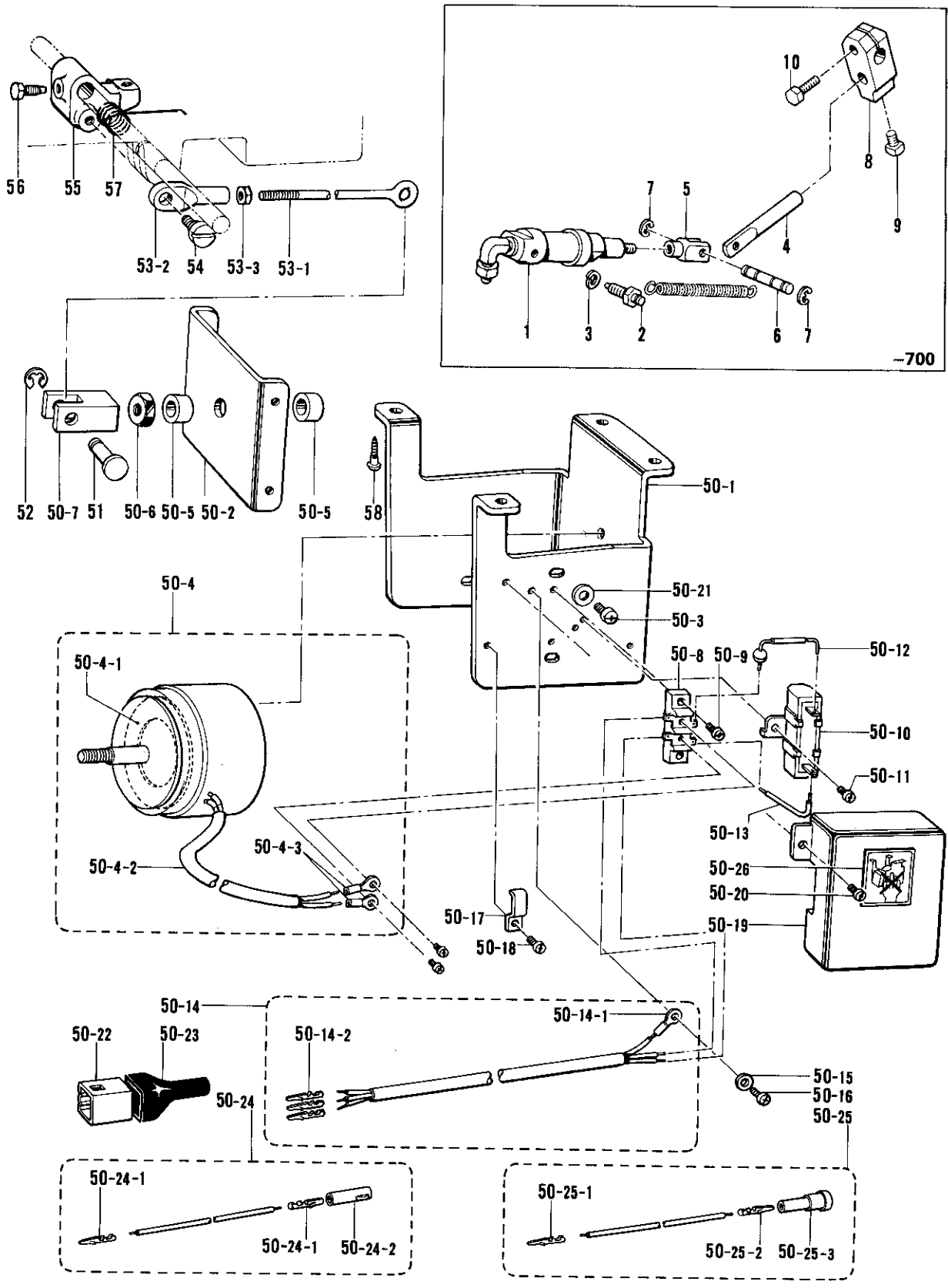
REF.NO.	CODE	Q'TY	ヒンメイ	NAME OF PARTS	RMKS
4	118734001	1	キリカエキシ"ク	FEED REGULATOR SHAFT	
5	118735001	1	サ"カ"ネ	WASHER	
6	156967001	1	キリカエキシ"クL	FEED REGULATOR SHAFT (L)	
7	151439002	1	サ"カ"ネ	WASHER	
8	151604001	2	トメネシ"5.95	SCREW 5.95	
9	159514001	1	スイハイオクリウテ"	FEED ROCK SHAFT ARM	
10	014780622	2	アナトメネシ"6.35クホ"ミ	SCREW 6.35	
11	156958001	1	スイハイオクリウテ"シ"ク	FEED ROCK SHAFT ARM PIN	
12	014680622	1	アナトメネシ"4.37クホ"ミ	SCREW 4.37	
37	100511003	1	シメネシ"4.76	SCREW 4.76	
39	145502001	1	メモリイチキ"メヒ"ン	PIN	
40	100328001	1	メモリイチキメヒ"ンハ"ネ	SPRING	
41	156240101	1	スイハイオクリシ"ク	HORIZONTAL FEED SHAFT	
42	S00390001	1	メタル18.8	BUSHING 18.8	
43	156242001	1	メタル19.3	BUSHING 19.3	
44	156243001	1	オクリシ"クスラストリング"	THRUST RING	
45	048150142	1	トメフシ"クヨウC15	STOP RING C15	
46	183493001	1	オクリシ"クセツトカラークミ	SET COLLAR ASSEMBLY	
46-1	101706001	2	トメネシ"6.35	SCREW 6.35	
47	156244000	1	スイハイオクリタ"イウテ"	HORIZONTAL FEED BLACKET ARM	
48	062681212	2	ナヘ"コ437-40X12	SCREW 437X12	
50	156246001	1	オクリタ"イシ"ク	FEED BLACKET SHAFT	
51	120990001	2	アタマツキトメネシ"4.37	SCREW 4.37	
52	*	1	オクリハ"	FEED DOG	
53	100080003	2	シメネシ"3.18	SCREW 3.18	
56	156242001	1	メタル19.3	BUSHING 19.3	
57	156243001	1	オクリシ"クスラストリング"	THRUST RING	
58	048150142	1	トメフシ"クヨウC15	STOP RING C15	
60	183493001	1	オクリシ"クセツトカラークミ	SET COLLAR ASSEMBLY	
60-1	101706001	2	トメネシ"6.35	SCREW 6.35	
65	118758001	1	シ"ヨウゲ"オクリレンカン	VERTICAL FEED CONNECTING ROD	
70	153132000	1	ナイロンチューブ"	VINYL TUBE	
71	158722001	1	サ"カ"ネ4.2	WASHER 4.2	
72	156952001	1	スイハイオクリリンククミ	LEVEL FEED LINK ASSEMBLY	
73	156954001	1	スイハイオクリウテ"リンククミ	LEVEL FEED ARM LINK ASSEMBLY	
74	156956001	1	リンクシ"ク	LINK SHAFT	
75	144458001	1	アタマツキトメネシ"3.57	SCREW 3.57	
86	S13105001	1	オクリカムストツハ"	FEED CAM STOPPER	
87	062670412	1	ナヘ"コ357-40X4	SCREW 357X4	
102	156949001	1	スイハイオクリレンカン	LEVEL FEED CONNECTING ROD	
103	S11166001	1	キリカエキクミ	FEED REGULATOR ASSEMBLY	
103-1	156959101	1	キリカエキレンカン	FEED REGULATOR CONNECTING LEVER	
103-2	159511001	1	レンカンシ"ク14.5	CONNECTING LEVER STUD 14.5	
103-3	156951001	1	オクリリンクシ"ク	FEED LINK STUD	
103-4	014680622	2	アナトメネシ"4.37クホ"ミ	SCREW 4.37	
113	S02557000	1	レハ"	FEED REGURATOR BRACKET	
114	S07959001	1	アナホルト476-32X14	BOLT 476X4	
115	151308101	1	レンカンシ"ク12.5	CONNECTING LEVER STUD 12.5	
116	014680422	1	アナトメネシ"4.37クホ"ミ	SCREW 4.37	
117	S11168001	1	ヘンシンヒ"ン	PIN	
118	118735002	1	サ"カ"ネ	WASHER	
119	048040342	1	トメフE4	STOP RING E4	
120	014680622	1	アナトメネシ"4.37クホ"ミ	SCREW 4.37	
121	S11167001	1	オクリチヨウセツキ	FEED REGULATOR	
122	156970001	1	オクリチヨウセツキシ"ク	FEED REGULATOR SHAFT	
123	151605001	1	トメネシ"5.95	SCREW 5.95	
125	147504001	1	カンサ"	WASHER	
126	048080342	1	トメフE8	STOP RING E8	
127	025100132	1	ヒラサ"ガ"ネシヨウ10	WASHER 10	
128	104564001	1	Oリング"	O RING	
129	062670516	3	ナヘ"コ357-40X5	SCREW 357X5	
131	S11171001	1	ハ"ネカケ	SPRING HOOK	

F. 送り関係/Feed mechanism/Transportvorrichtung/
Mécanisme de l'entraînement/Mecanismo de la alimentación

REF.NO.	CODE	Q'TY	ヒンメイ	NAME OF PARTS	RMKS
132	100645003	1	サ"カ"ネ	WASHER	
133	S11170001	1	ヒキハ"ネ	SPRING	
149	S11172001	1	オクリダ"イクミ	FEED BLACKET ASSEMBLY	
154	S02574101	1	ジ"ヨウケ"オクリジ"ク	FEED LIFTING ROCK SHAFT	
159	180322001	1	ジ"ヨウケ"オクリウテ"クミ	FEED LIFTING CRANK ASSEMBLY	
159-1	062681412	1	ナヘ"コ437-40X14	SCREW 437X14	
161	S02575001	1	ジ"ヨウケ"オクリジ"クウテ"	FEED LIFTING ROCK SHAFT CRANK	
162	062711212	1	ナヘ"コ476-32X12	SCREW 476X12	
163	147509001	1	タ"ンネジ"7.14	STUD SCREW 7.14	
164	104689002	1	ナツト7.14	NUT 7.14	
168	S02562001	1	ハ"ネカケ	SPRING HOOK	
169	S02563001	1	モト"シハ"ネ	SPRING	
176	S01753001	1	ストツハ"	STOPPER	
177	062680812	1	ナヘ"コ437-40X8	SCREW 437X8	
179	156948001	1	レンカンオサエ	LEVEL FEED ECCENTRIC WHEEL PLATE	
180	108960002	2	サラネジ"3.57	SCREW 3.57	
181	S02556001	1	サ"カ"ネ	WASHER	
182	048070342	1	トメフE7	STOP RING E7	
183	S11169001	1	ハ"ネカケヒ"ン	SPRING HOOK PIN	
184	014680622	1	アナトメネジ"4.37クホ"ミ	SCREW 4.37	
<-3>					
1	S11162001	1	ハンシンリンネジ"ツキB3.0	VERTICAL FEED ECCENTRIC WHEEL ASS B3.0	
1-1	013761410	1	トメネジ"5.95クホ"ミ	SCREW 5.95	
1-2	151604001	1	トメネジ"5.95	SCREW 5.95	
38	183515001	1	オクリメモリアタクミ	FEED REGULATOR ASSEMBLY	
38-1	109151101	1	オクリチヨウセツネジ"	FEED REGULATOR SCREW	
38-2	129500004	1	オクリメモリアタイ	LENGTH CONTROL DIAL	
38-3	S02567001	1	オクリメモリア	LENGTH CONTROL PLATE	
38-4	142746002	1	メモリアオサエ	FEED REGULATOR SUPPORTER	
38-5	129458002	1	シメネジ"4.76	SCREW 4.76	
38-6	108549001	1	Oリング"	O RING	
66	S02576001	1	ハンシンリンネジ"ツキ	ECCENTRIC WHEEL WITH SCREW	
66-1	151604001	2	トメネジ"5.95	SCREW 5.95	
66-2	047200642	1	スプリング"ヒ"ンAW2	SPRING PIN AW2	
<-5>					
1	S11164001	1	ハンシンリンネジ"ツキC3.8	VERTICAL FEED ECCENTRIC WHEEL ASS C3.8	
1-1	013761410	1	トメネジ"5.95クホ"ミ	SCREW 5.95	
1-2	151604001	1	トメネジ"5.95	SCREW 5.95	
38	183516001	1	オクリメモリアタクミ	FEED REGULATOR ASSEMBLY	
38-1	109151101	1	オクリチヨウセツネジ"	FEED REGULATOR SCREW	
38-2	129500004	1	オクリメモリアタイ	LENGTH CONTROL DIAL	
38-3	151507101	1	オクリメモリア	LENGTH CONTROL PLATE	
38-4	142746002	1	メモリアオサエ	FEED REGULATOR SUPPORTER	
38-5	129458002	1	シメネジ"4.76	SCREW 4.76	
38-6	108549001	1	Oリング"	O RING	
66	159706001	1	ハンシンリンネジ"ツキ	ECCENTRIC WHEEL WITH SCREW	
66-1	151604001	2	トメネジ"5.95	SCREW 5.95	
66-2	047200642	1	スプリング"ヒ"ンAW2	SPRING PIN AW2	
<-300,-400,-700,-900>					
24-1	149085001	1	カエシヌイレハ"ー"ジ"ク	REVERSE LEVER SHAFT	
34-1	S13341001	1	カエシヌイレハ"ー"クミ	REVERSE LEVER ASSEMBLY	
<スタンダード/STANDARD,-100>					
24-2	S13653001	1	カエシヌイレハ"ー"ジ"ク	REVERSE LEVER SHAFT	
34-2	S13219001	1	カエシヌイレハ"ー"クミ	REVERSE LEVER ASSEMBLY	
35	062711412	1	ナヘ"コ4.76-32X14	SCREW 476X14	
<B7910>					
85	S06061001	1	オサエハ"ネ	SPRING	

G. 押工上げ関係 / Presser foot lifter mechanism / Stoffhalterhebevorrichtung /
 Mécanisme de levreur du pied presseur / Mecanismo de levantador del prensa telas

<-900>

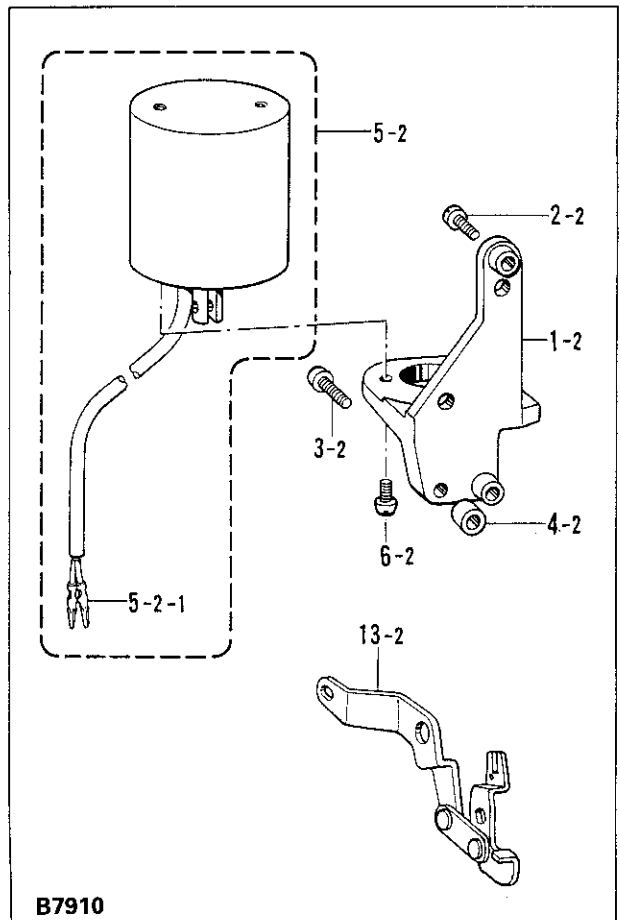
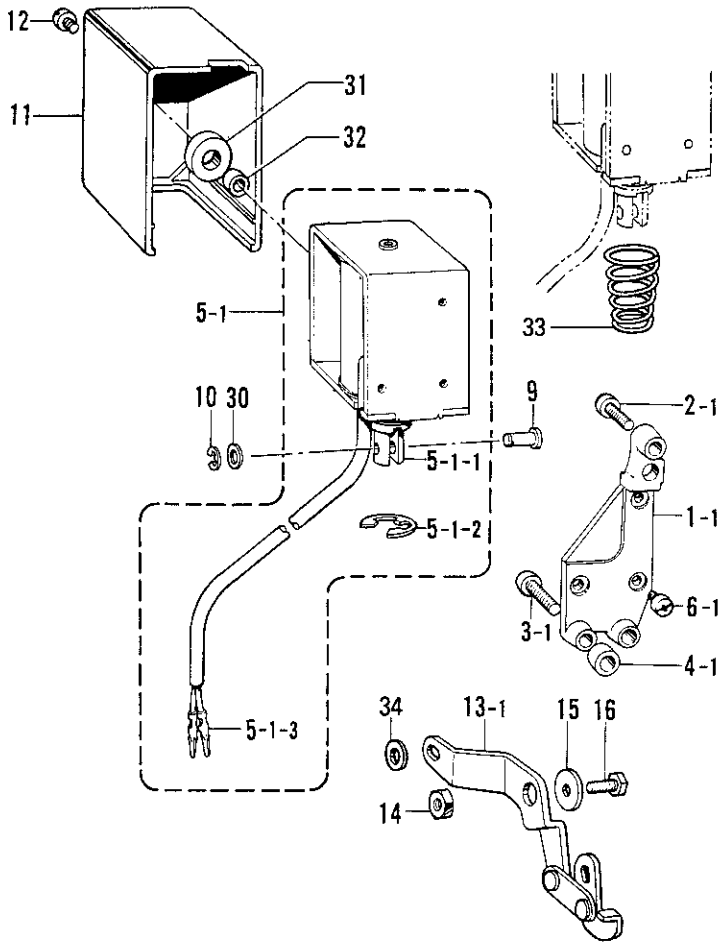


G. 押工上げ関係/Presser foot lifter mechanism/Stoffhalterhebevorrichtung/
 Mécanisme de leueur du pied presseur/Mecanismo de levantador del prensa telas

REF.NO.	CODE	Q'TY	ヒンメイ	NAME OF PARTS	RMKS
<-700>					
1	146157001	1	-----	PRESSER FOOT CYLINDER ASSEMBLY	
2	147141001	2	-----	CYLINDER SUPPORTING SCREW	
3	028060242	2	-----	SPRING WASER 2-6	
4	140668001	1	-----	PISTON DRIVE LINK	
5	140627001	1	-----	PISTON ROD JOINT	
6	146986001	1	-----	CONNECTING LINK PIN	
7	048040342	2	-----	STOP RING E4	
8	146039001	1	-----	KNEE LIFTER JOINT	
9	100463001	1	-----	BOLT 7.94	
10	017762013	1	-----	BOLT 5.95X20	
<-900>					
50	S03681101	1	デンシ"オサエアケ"クミ	-----	
50-1	S02580001	1	ソレノイト"タイ	-----	
50-2	S02581001	1	ソレノイト"イタ	-----	
50-3	062761212	4	ナヘ"コ595-28X12	-----	
50-4	S02582001	1	オサエアケ"ソレノイト"クミ	-----	
50-4-1	S02584000	1	クッション	-----	
50-4-2	S02585000	1	ビ"ニルチューブ"	-----	
50-4-3	211131001	2	ゼ"ツエンアツタンシ4X19	-----	
50-5	153122000	2	ゴムクッション	-----	
50-6	158677001	1	ナットM8	-----	
50-7	S02586001	1	リンクツギ"テ	-----	
50-8	S02588000	1	タンシ"タイ	-----	
50-9	062671212	2	ナヘ"コ357-40X12	-----	
50-10	S02589000	1	セメントテイコウキ	-----	
50-11	062670612	1	ナヘ"コ357-40X6	-----	
50-12	S02590000	1	タイ"オート"	-----	
50-13	S02591000	1	リード"セン	-----	
50-14	S02593001	1	オサエアケ"コート"クミ	-----	
50-14-1	204569001	1	アツタンシ4.5X14	-----	
50-14-2	143549000	3	ピンターミナルオス	-----	
50-15	S02745001	1	サ"ガ"ネ	-----	
50-16	062680663	1	ナヘ"コ437-40X6	-----	
50-17	142268001	1	コート"オサエL	-----	
50-18	062670612	1	ナヘ"コ357-40X6	-----	
50-19	S02592001	1	タンシ"タイカハ"ー	-----	
50-20	062670612	2	ナヘ"コ357-40X6	-----	
50-21	025060232	4	ヒラサ"ガ"ネチュー6	-----	
50-22	143522000	1	ナイロンコネクター	-----	
50-23	220077001	1	プラク"カハ"ー#14	-----	
50-24	S05981000	1	Bコート"100クミ2	-----	
50-24-1	143549000	2	ピンターミナルオス	-----	
50-24-2	146046000	1	ナイロンコネクター	-----	
50-25	S05982000	1	Wコート"100クミ	-----	
50-25-1	143549000	1	ピンターミナルオス	-----	
50-25-2	143548000	1	ピンターミナルメス	-----	
50-25-3	146194000	1	ナイロンコネクター	-----	
50-26	S07182001	1	デンシ"オサエラハ"ル	-----	
51	S02587001	1	ピン	-----	
52	048060342	1	トメワE6	-----	
53	152808101	1	チョウセツロット"クミ	-----	
53-1	154332001	1	オサエアケ"チョウセツロット"	-----	
53-2	154333001	1	オサエアケ"チョウセツツギ"テ	-----	
53-3	150556001	1	ナット6.35	-----	
54	141583001	1	ダン"ネシ"6.35	-----	
55	S02595101	1	オサエアケ"リンク	PRESSER FOOT LIFTING LINK	
56	146367001	1	ボ"ルト5.95	BOLT 5.95	
57	S02596001	1	ネシ"リハ"ネ	SPRING	
58	031553202	4	マルモク5.5X32	-----	

H. 逆転関係 / Quick reverse mechanism / Umkehr /
 Mécanisme de marche arrière rapide / Mecanismo de inversión rápida

<-300-400-700-900>



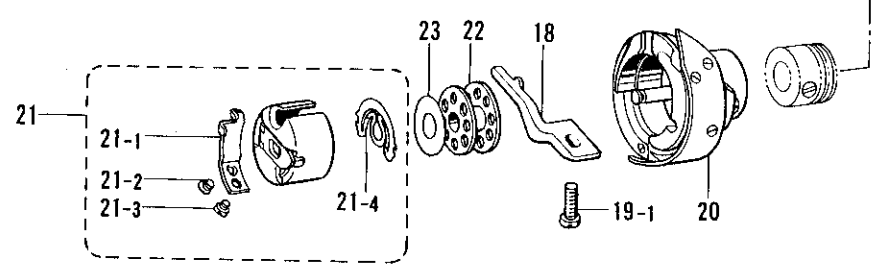
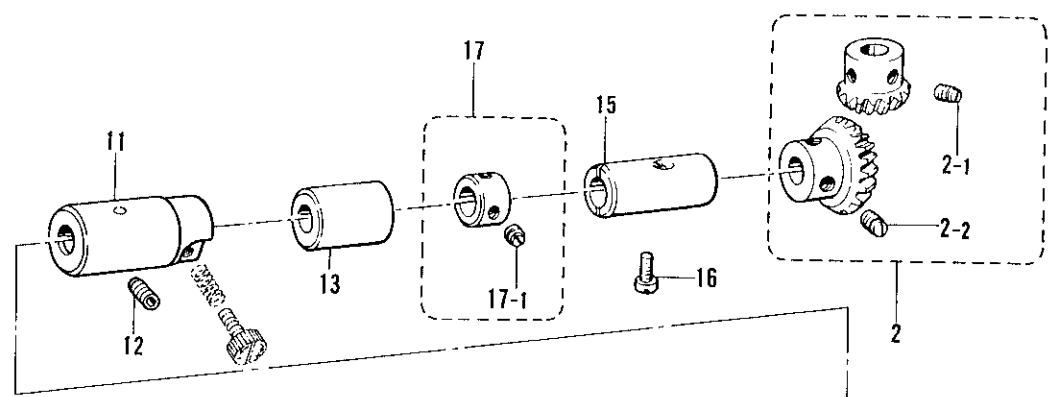
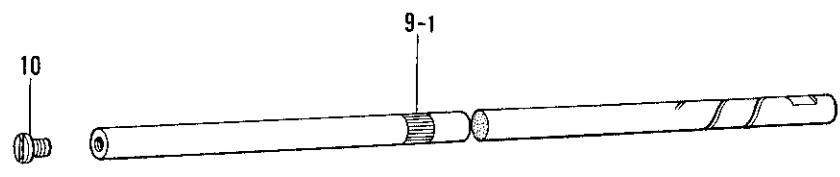
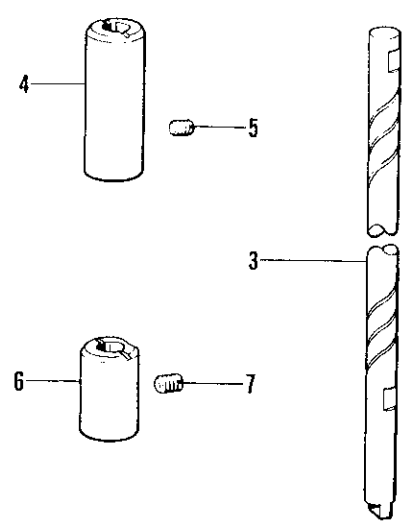
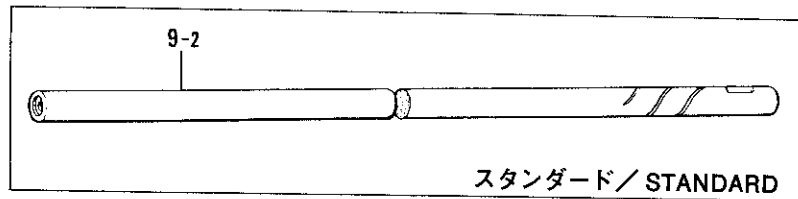
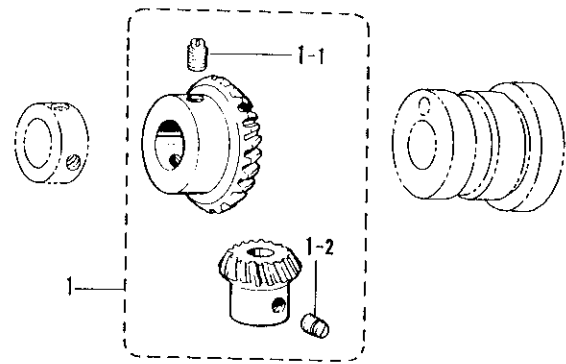
B7910

H. 逆転関係 / Quick reverse mechanism / Umkehr /

Mécanisme de marche arrière rapide / Mecanismo de inversión rápida

REF.NO.	CODE	Q'TY	ヒンメイ	NAME OF PARTS	RMKS
9	153245001	1	レンケツピン	CONNECTING PIN	
10	048040342	1	トメワE4	STOP RING E4	
14	149094001	1	ソレノイド"レハ"ーシク	SOLENOID LEVER STUD	
15	149095001	1	サ"ガ"ネ	WASHER	
16	S13665001	1	ボ"ルト635-28X18	BOLT 635-28X18	
30	153138001	1	サ"ガ"ネ	WASHER	
< B791 >					
1-1	S11655001	1	カエシヌイソレノイド"ダ"イ	REVERSE SOLENOID BRACKET	
2-1	S01304001	1	シメネジ"6.35X18	SCREW 6.35X18	
3-1	062782512	2	ナヘ"コ635-28X25	SCREW 635X25	
4-1	151334001	2	カラ	COLLAR	
5-1	*	1	キ"ヤクテンソレノイド"クミ	REVERSE SOLENOID ASSEMBLY	
5-1-1	154729001	1	プ"ランシ"ヤ	PLUNGER	
5-1-2	154730001	1	トメワE15	STOP RING E15	
5-1-3	*	2	ピンターミナルオス	TERMINAL PIN (MALE)	
6-1	062500812	3	ナヘ"コ5X8	SCREW 5X8	
11	146105000	1	ソレノイド"カハ"ー	REVERSE SOLENOID COVER	
12	007500602	1	ヒラネジ"5X6	SCREW 5X6	
13-1	S11174001	1	レハ"ー"クミ	REVERSE LINK LEVER ASSEMBLY	
31	S01327001	1	ソレノイド"ゴム	REVERSE SOLENOID RUBBER	
32	S01328001	1	カラ	COLLAR	
33	S13654001	1	ソレノイド"オサエハ"ネ	SPRING	
34	S13664000	1	クツシヨ	CUSHION	
< B7910 >					
1-2	S11181001	1	ソレノイド"ダ"イ	SOLENOID BRACKET	
2-2	S01304001	2	シメネジ"6.35X18	SCREW 6.35X18	
3-2	062782512	1	ナヘ"コ635-28X25	SCREW 635X25	
4-2	151334001	1	カラ	COLLAR	
5-2	S11179001	1	ヒレイソレノイド"クミ	SERVO SOLENOID ASSEMBLY	
5-2-1	143549000	2	ピンターミナルオス	TERMINAL PIN (MALE)	
6-2	062501202	2	ナヘ"コM5X12	SCREW M5X12	
13-2	S11177001	1	レハ"ー"クミ	REVERSE LINK LEVER ASSEMBLY	

J. カマ関係 / Rotary hook mechanism / Greifervorrichtung /
 Mécanisme du crochet rotatif / Mecanismo del cangrejo

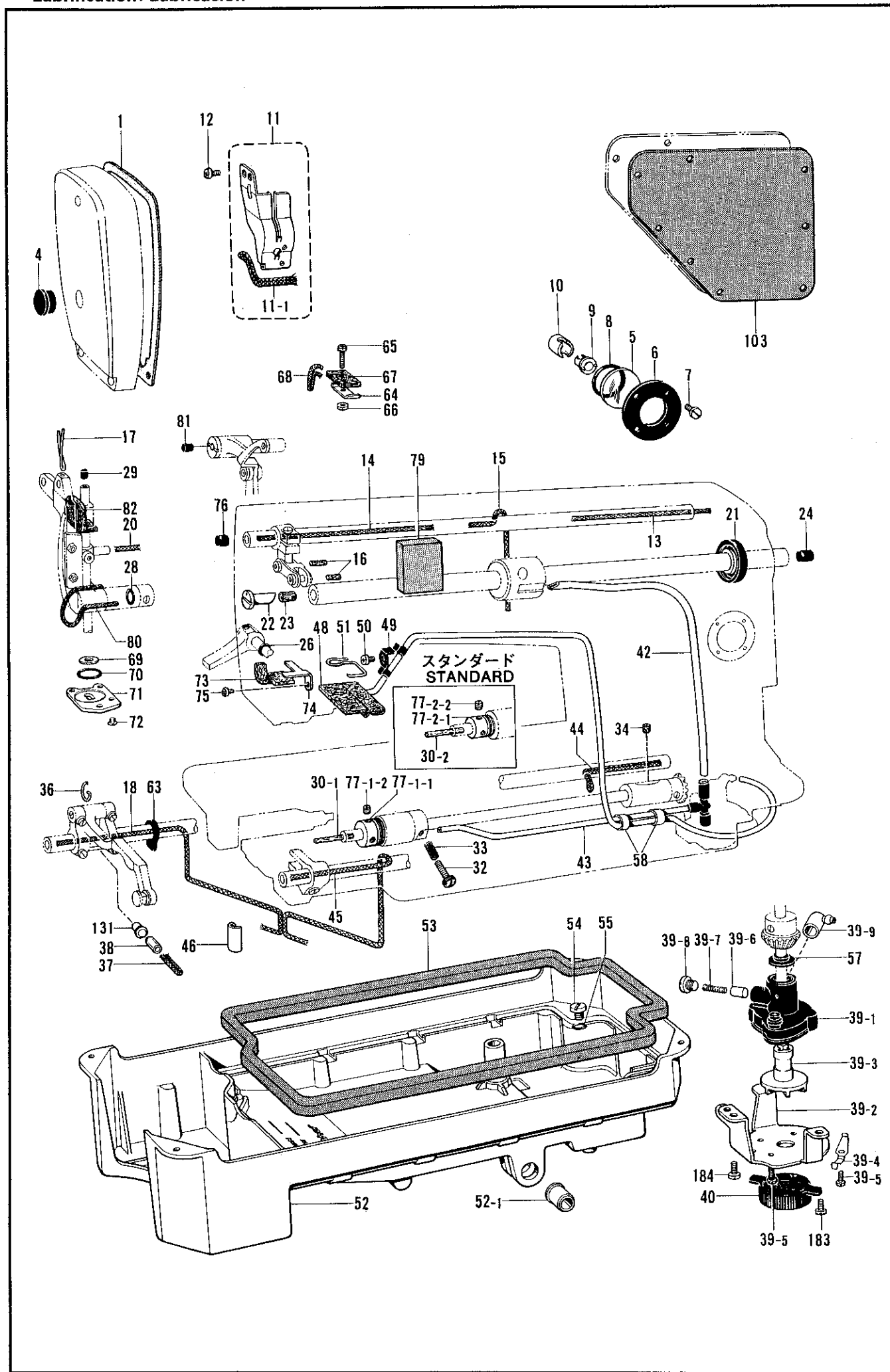


スタンダード
 STANDARD
 19-2

J. カマ関係 / Rotary hook mechanism / Greifervorrichtung /
 Mécanisme du crochet rotatif / Mecanismo del cangrejo

REF.NO.	CODE	Q'TY	ヒンメイ	NAME OF PARTS	RMKS
1	140378001	1	へ"へ"ルキ"ヤUクミ	BEVEL GEAR (UPPER) ASSEMBLY	
1-1	100251001	2	トメネシ"6.35	SCREW 6.35	
1-2	100251001	2	トメネシ"6.35	SCREW 6.35	
2	140381001	1	へ"へ"ルキ"ヤDクミ	BEVEL GEAR (LOWER) ASSEMBLY	
2-1	100251001	2	トメネシ"6.35	SCREW 6.35	
2-2	100251001	2	トメネシ"6.35	SCREW 6.35	
3	145516001	1	タテジ"ク	VERTICAL SHAFT	
4	142708000	1	タテジ"クメタルU	VERTICAL SHAFT BUSHING (UPPER)	
5	013760610	1	トメネシ"5.95クホ"ミ	SCREW 595X6	
6	142709000	1	タテジ"クメタルD	VERTICAL SHAFT BUSHING (LOWER)	
7	013761410	1	トメネシ"5.95クホ"ミ	SCREW 5.95	
10	109173101	1	オイルアナフタネシ"	SCREW	
11	118761001	1	シタジ"クメタルL	LOWER SHAFT BUSHING (LEFT)	
12	014680622	1	アナトメネシ"4.37クホ"ミ	SCREW 4.37	
13	118762000	1	シタジ"クメタルM	LOWER SHAFT BUSHING (MIDDLE)	
15	104520000	1	シタジ"クメタルR	LOWER SHAFT BUSHING (RIGHT)	
16	121007001	1	アタマツキトメネシ"4.37	SCREW 4.37	
17	181995001	1	セツトカラークミ	SET COLLAR ASSEMBLY	
17-1	101706001	2	トメネシ"6.35	SCREW 6.35	
18	100367001	1	ウチカマトメ	BOBBIN CASE HOLDER POSITION BRACKET	
20	*	1	ゴウソクカマ	ROTARY HOOK ASSEMBLY	
21	*	1	ホ"ヒ"ンケースクミ	BOBBIN CASE ASSEMBLY	
21-1	183291001	1	ホ"ヒ"ンケースチヨウシハ"ネ	BOBBIN CASE TENSION SPRING	
21-2	183292001	1	チヨウシハ"ネチヨウセツネシ"	SPRING ADJUSTING SCREW	
21-3	183293001	1	チヨウシハ"ネトメネシ"	SCREW	
21-4	*	1	クウテンホ"ウシハ"ネ	BOBBIN PRESSER SPRING	
22	*	1	ホ"ヒ"ン	BOBBIN	
23	*	1	ホ"ヒ"ンケースシート	BOBBIN CASE SHEET	
<イトキリ / THREAD TRIMMER >					
9-1	154552001	1	シタジ"ク	LOWER SHAFT	
19-1	062681212	1	ナヘ"コ437-40X12	SCREW 437X12	
<スタンダード / STANDARD >					
9-2	109160001	1	シタジ"ク	LOWER SHAFT	
19-2	107407003	1	シメネシ"4.37	SCREW 4.37	

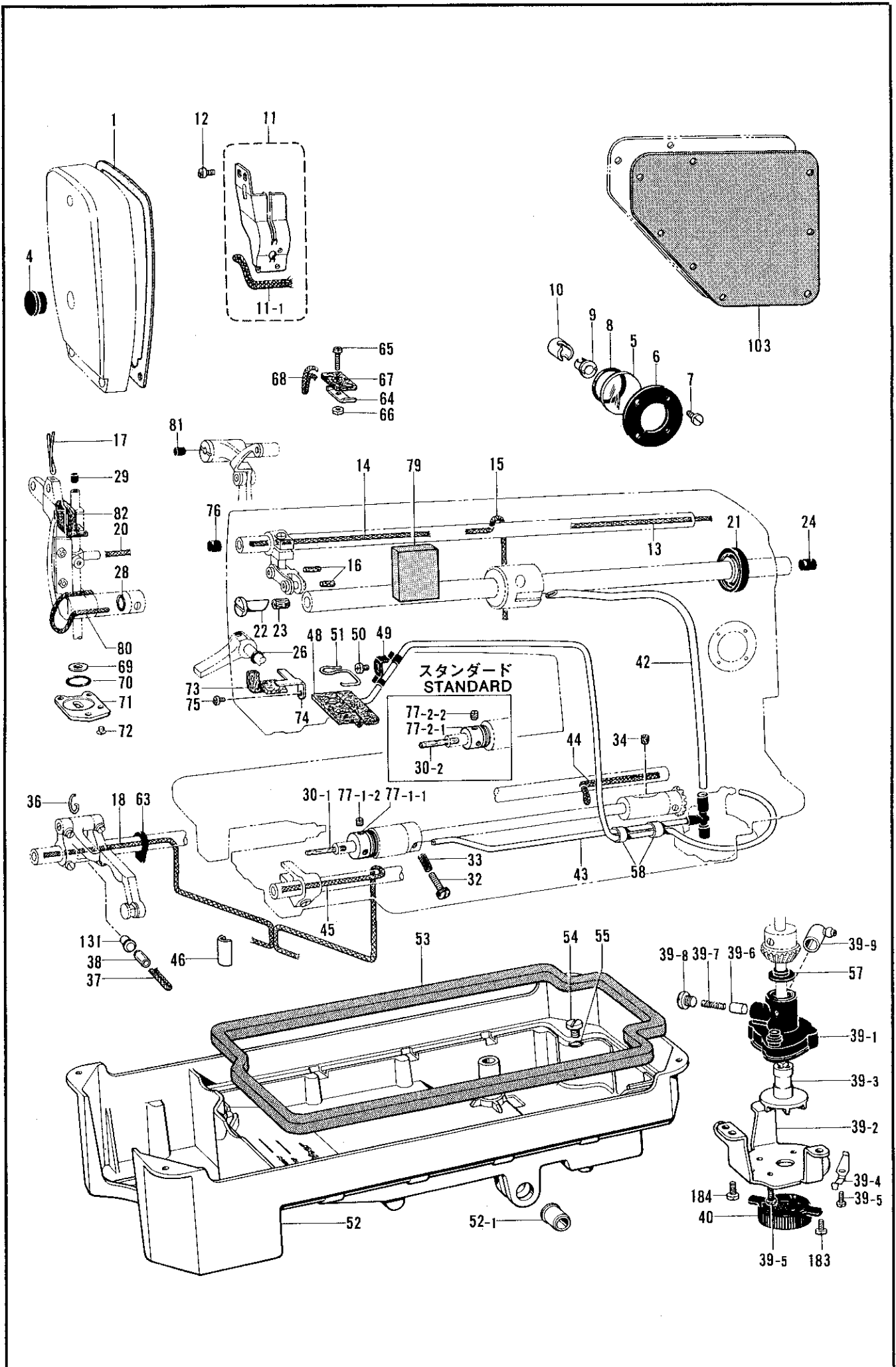
K. 給油潤滑関係 / Lubrication / Schmierung /
Lubrification / Lubricación



K. 給油潤滑関係 / Lubrication / Schmierung /
Lubrification / Lubricación

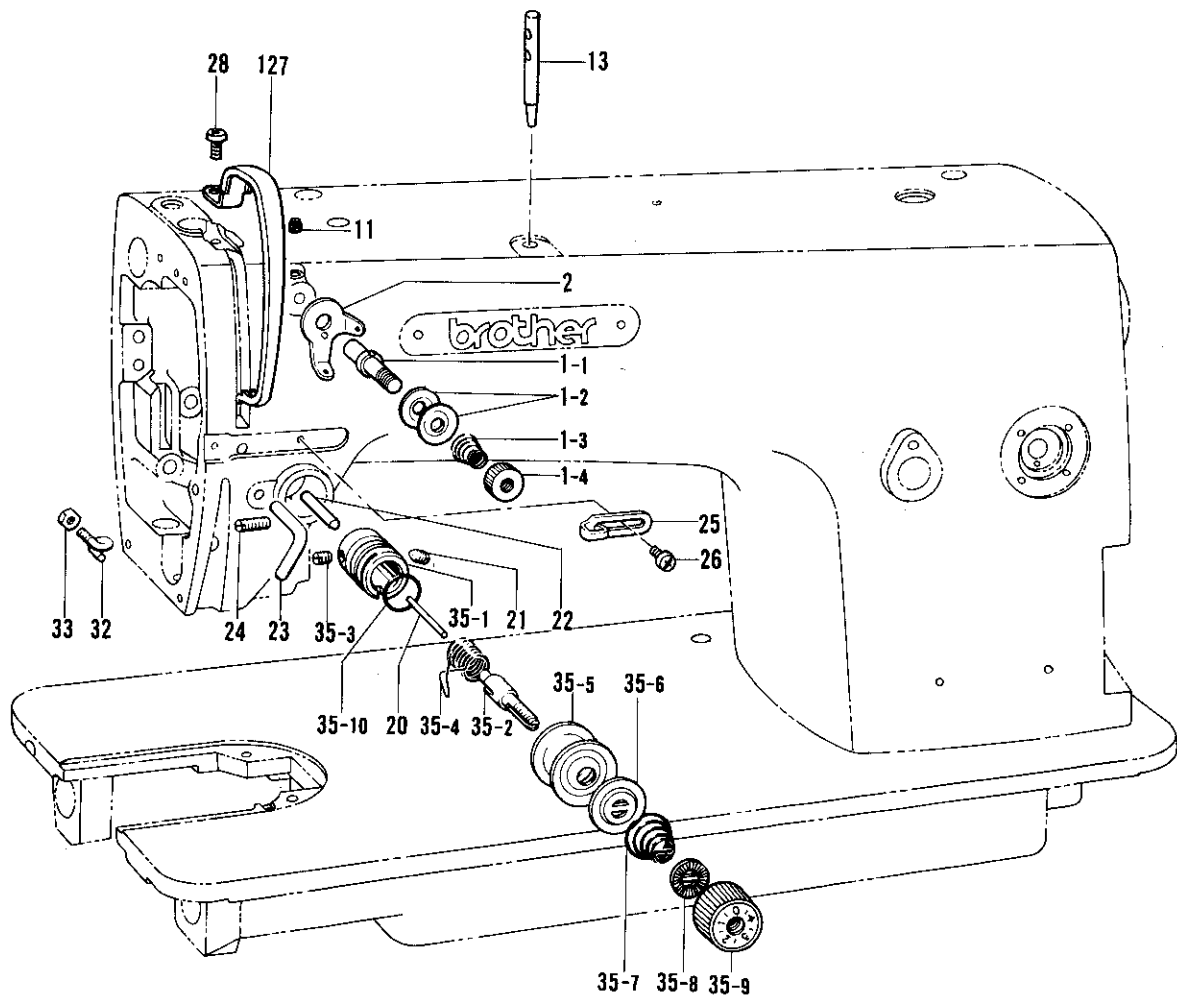
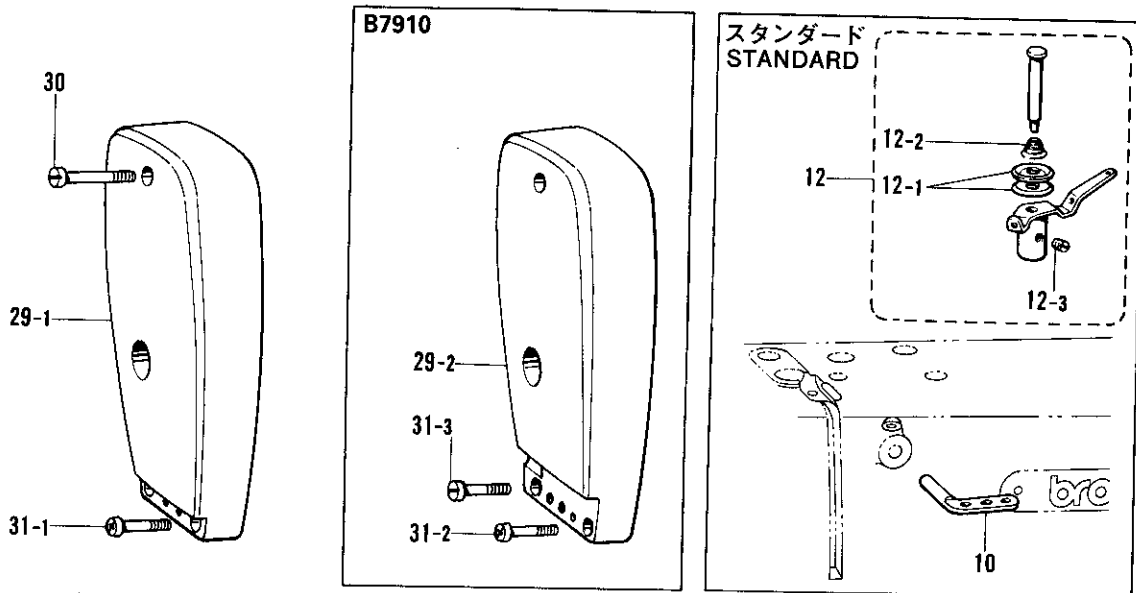
REF.NO.	CODE	Q'TY	ヒンメイ	NAME OF PARTS	RMKS
1	159530000	1	メンイタハツキン	FACE PLATE PACKING	
4	104449001	1	メクラセン	OIL CAP	
5	104547001	1	エリヨウケイマト	OIL GAUGE WINDOW	
6	151074001	1	エリヨウケイフタ	OIL GAUGE FLANGE	
7	100257010	4	シメネジ"3.57	SCREW 3.57	
8	081014670	1	Oリング"PW14	O RING PW14	
9	145529000	1	チューブ"ホルダ"	TUBE HOLDER	
10	146314000	1	チューブ"ホルダ"キャップ	TUBE HOLDER CAP	
11	181640201	1	テンヒンオイルヨケイタクミ	OIL STOPPER PLATE ASSEMBLY	
11-1	117007001	1	クミヒモ (80MM)	WICK (80MM)	
12	062670512	2	ナヘ"コ357-40X5	SCREW 357X5	
13	113653000	1	クミヒモ (130MM)	WICK (130MM)	
14	113608000	1	クミヒモ (190MM)	WICK (190MM)	
15	112725001	1	クミヒモ (180MM)	WICK (180MM)	
16	S05246000	2	フェルト	FELT	
17	140438001	1	クミヒモ (55MM)	WICK (55MM)	
18	113782000	1	クミヒモ (290MM)	WICK (290MM)	
20	158727001	1	クミヒモ4X4 (27MM)	WICK 4X4 (27MM)	
21	101487000	1	オイルシール	OIL SEAL	
22	146333001	1	オイルチヨウセツハ"ン	OIL REGULATING VALVE	
23	146327001	1	フェルト7X10	FELT 7X10	
24	156641001	1	メクラセン	OIL CAP	
26	081001670	1	Oリング"PW1	O RING PW1	
28	141697000	1	Oリング"	O RING	
29	111863001	1	ハリホ"ウセン	NEEDLE BAR CORK	
32	145534001	1	オイルチヨウセツネジ"	OIL ADJUSTING SCREW	
33	116794001	1	オシハ"ネ	SPRING	
34	107155001	1	フェルト	FELT	
36	S04631001	1	クミヒモツリ	WICK HOOK	
37	109405001	1	クミヒモ4X4 (100MM)	WICK 4X4 (100M)	
38	104566001	1	ビ"ニルチューブ"	VINYL TUBE	
39	181476201	1	ポンプ"タイクミ	PUMP BODY ASSEMBLY	
39-1	148848001	1	ポンプ"タイ	PUMP BODY	
39-2	144869002	1	ポンプ"キヤク	PUMP SUPPORTER	
39-3	148849001	1	ポンプ"カイデンヨク	PUMP PROPELLER	
39-4	144874001	2	フィルター"ハ"ネ	OIL FILTER SPRING	
39-5	062670812	4	ナヘ"コ357-40X8	SCREW 357X8	
39-6	144875001	1	プランジ"ヤー	PLUNGER	
39-7	144876001	1	プランジ"ヤー"ハ"ネ	PLUNGER SPRING	
39-8	112467002	1	シメネジ"6.35	SCREW 6.35	
39-9	144878001	1	チューブ"シ"ヨイントB	OIL TUBE JOINT (B)	
40	144872001	1	ポンプ"フィルター	PUMP FILTER	
42	151425000	1	ウエオイルチューブ"	OIL TUBE (UPPER)	
43	154555001	1	オイルチューブ"クミ	OIL TUBE (LOWER) ASSEMBLY	
44	S08002000	1	クミヒモ (325MM)	WICK (325MM)	
45	S08003000	1	クミヒモ (380MM)	WICK (380MM)	
46	S08004001	1	クミヒモササエ	WICK HOLDER	
48	159531001	1	チューブ"クミ	TUBE ASSEMBLY	
49	151429001	1	チューブ"ホルダ"	TUBE HOLDER	
50	062670516	1	ナヘ"コ357-40X5	SCREW 357X5	
51	150305101	1	フェルト"オサエ	FELT PRESSER	
52	*	1	オイル"パン	OIL PAN	
52-1	149578000	2	ヨコジ"クフ"ツシユ	BUSHING	
53	146040001	1	オイルハ"ツキンク"	PACKING	
54	140518001	1	シメネジ"7.94	SCREW 7.94	
55	081007070	1	Oリング"P7	O RING P7	
57	146196001	1	アブ"ラヨケ	OIL STOPPER	
58	146253000	2	チューブ"	TUBE	
63	146064000	1	オイル"キリ	OIL REJECTOR	
64	118783001	1	フェルト"ササエ	FELT SUPPORTER	
65	062672012	1	ナヘ"コ357-40X20	SCREW 357X20	
66	021670202	1	ナツト2シユ3.57	NUT 3.57	

K. 給油潤滑関係 / Lubrication / Schmierung /
Lubrification / Lubricación



K. 給油潤滑関係 / Lubrication / Schmierung /
Lubrication / Lubricación

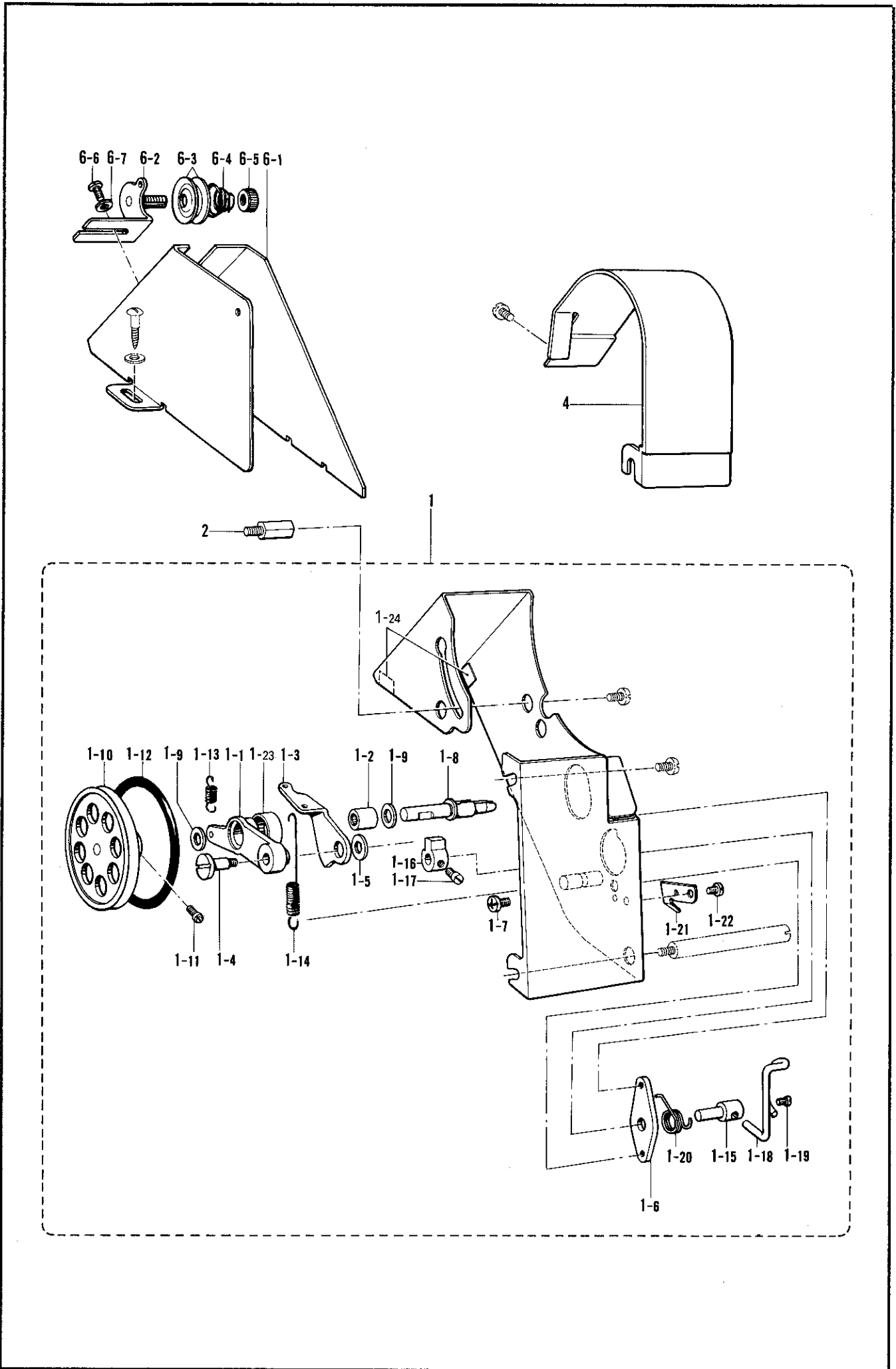
REF.NO.	CODE	Q'TY	ヒンメイ	NAME OF PARTS	RMKS
67	118784001	1	フェルト	FELT	
68	109405001	1	クミヒモ4X4 (100MM)	WICK 4X4 (100MM)	
69	159534000	1	ハリホ"ウアブ"ラキリ	NEEDLE BAR OIL REJECTOR	
70	159535000	1	Oリング	O RING	
71	159536001	1	ハリホ"ウアブ"ラキリフタ	NEEDLE BAR OIL REJECTOR COVER	
72	141542001	3	サラネジ"3.18	SCREW 3.18	
73	159537000	1	フェルト	FELT	
74	159538001	1	メンイタフェルトオサエ	FELT SUPPORTER	
75	062670412	1	ナヘ"コ357-40X4	SCREW 357X4	
76	156217001	1	メクラセン	OIL CAP	
79	S00816000	1	オイルシヤハイスポンジ"L	SPONGE (L)	
80	157840000	1	クミヒモ3X3 (100MM)	WICK 3X3 (100MM)	
81	140326001	1	ゴムセン	OIL CAP	
82	*	1	ハリホ"ウタ"イフェルト	NEEDLE BRACKET FELT	
103	S11450000	1	ガ"フイタハ"ツキンA	REAR COVER PACKING A	
131	141189001	1	オイルクチキャツプ	OIL CAP	
183	062680712	2	ナヘ"コ437-40X7	SCREW 437X7	
184	062681012	1	ナヘ"コ437-40X10	SCREW 437X10	
<イトクリ / THREAD TRIMMER >					
30-1	145751001	1	フェルト	FELT	
77-1	S06684001	1	カマアブ"ラキリクミ	OIL REJECTOR ASSEMBLY	
77-1-1	S02608000	1	カマアブ"ラキリ	OIL REJECTOR	
77-1-2	102716001	2	トメネジ"4.37	SCREW 4.37	
<スタンダード / STANDARD >					
30-2	106436001	1	フェルト	OIL FELT	
77-2	144943101	1	カマアブ"ラキリクミ	OIL REJECTOR ASSEMBLY	
77-2-1	104572101	1	カマアブ"ラキリ	OIL REJECTOR	
77-2-2	151602002	2	トメネジ"4.37	SCREW 4.37	



L. 糸通シ関係 / Threading mechanism / FadenführungsVorrichtung /
Mécánisme de l'enfilage / Mecanismo de la enhebrado

REF.NO.	CODE	Q'TY	ヒンメイ	NAME OF PARTS	RMKS
11	151602002	1	トメネジ"4.37	SCREW 4.37	
20	S12699000	1	イトユルメピン	TENSION RELEASE PIN	
21	103950003	1	トメネジ"5.95	SCREW 5.95	
23	116112001	1	イトアンナイ	THREAD GUIDE	
24	153483001	1	トメネジ"4.76	SCREW 4.76	
25	145522001	1	アームイトアンナイR	ARM THREAD GUIDE (RIGHT)	
26	060670612	1	ハ"イント"357-40X6	SCREW 357X6	
28	062680712	1	ナヘ"コ437-40X7	SCREW 437X7	
30	151431001	1	シメネジ"3.57	SCREW 3.57	
32	145524001	1	アームイトアンナイL	ARM THREAD GUIDE (LEFT)	
33	021660102	1	ナツト1シユ3.18	NUT 3.18	
127	S02614101	1	テンビ"ンカハ"ー	THREAD TAKE-UP COVER	
<イトキリ / THREAD TRIMMER >					
1	*	1	プレテンションクミ	PRE-TENSION ASSEMBLY	
1-1	154559001	1	イトアンナイチヨウシホ"ウ	THREAD GUIDE CONTROL SHAFT	
1-2	144504001	2	イトアンナイサラ	THREAD GUIDE DISC	
1-3	*	1	プレテンションハ"ネ	PRE-TENSION SPRING	
1-4	155510001	1	イトチヨウシナツト	TENSION CONTROL NUT	
2	154563001	1	イトアンナイ	THREAD GUIDE	
13	147557101	1	イトタテホ"ウ	SPOOL PIN	
22	145691001	1	イトユルメホ"ウ	TENSION RELEASE BAR	
<スタンダード / STANDARD >					
10	114931001	1	ミツメイトカケ	THREAD RETAINER	
12	144502001	1	プレテンションクミ	PRE-TENSION ASSEMBLY	
12-1	144504001	2	イトアンナイサラ	THREAD GUIDE DISC	
12-2	144505000	1	イトアンナイハ"ネ	SPRING	
12-3	102716004	1	トメネジ"4.37	SCREW 4.37	
22	145526001	1	イトユルメホ"ウ	TENSION RELEASE BAR	
<-3>					
35	183509001	1	イトチヨウシホ"ウタ"イクミ	UPPER TENSION REGULATOR BRACKET ASSEMBLY	
35-1	144741001	1	イトチヨウシホ"ウタ"イ	THREAD TENSION REGULATOR BRACKET	
35-2	116922001	1	イトチヨウシホ"ウ	TENSION STUD	
35-3	100402004	1	トメネジ"3.57	SCREW 3.57	
35-4	145519001	1	イトトリハ"ネ	THREAD TAKE-UP SPRING	
35-5	145446001	2	イトチヨウシサラ	TENSION DISC	
35-6	159805001	1	イトチヨウシサラオサエ	TENSION DISC PRESSER	
35-7	145520001	1	イトチヨウシハ"ネ	TENSION SPRING	
35-8	S12441001	1	チヨウシハ"ネウエサ"ガ"ネ	TENSION SPRING WASHER	
35-9	S11182001	1	イトチヨウシナツトクミ	TENSION NUT ASSEMBLY	
35-10	114294001	1	Oリング"	O RING	
<-5>					
35	183510001	1	イトチヨウシホ"ウタ"イクミ	UPPER TENSION REGULATOR BRACKET ASSEMBLY	
35-1	S03254001	1	イトチヨウシホ"ウタ"イ	THREAD TENSION REGULATOR BRACKET	
35-2	116922001	1	イトチヨウシホ"ウ	TENSION STUD	
35-3	100402004	1	トメネジ"3.57	SCREW 3.57	
35-4	145519001	1	イトトリハ"ネ	THREAD TAKE-UP SPRING	
35-5	145446001	2	イトチヨウシサラ	TENSION DISC	
35-6	159805001	1	イトチヨウシサラオサエ	TENSION DISC PRESSER	
35-7	148924101	1	イトチヨウシハ"ネ	TENSION SPRING	
35-8	S12441001	1	チヨウシハ"ネウエサ"ガ"ネ	TENSION SPRING WASHER	
35-9	S11182001	1	イトチヨウシナツトクミ	TENSION NUT ASSEMBLY	
35-10	114294001	1	Oリング"	O RING	
< B791 >					
29-1	159539206	1	メンイタ	FACE PLATE	
31-1	062672012	2	ナヘ"コ357-40X20	SCREW 357X20	
< B7910 >					
29-2	S11185001	1	メンイタ	FACE PLATE	
31-2	062672012	1	ナヘ"コ357-40X20	SCREW 357X20	
31-3	S11186001	1	シメネジ"3.57	SCREW 3.57	

M. 糸巻き装置関係 / Bobbin winder mechanism / Spuler /
 Mécánisme du bobineur / Mecanismo del de vanador de rodilla



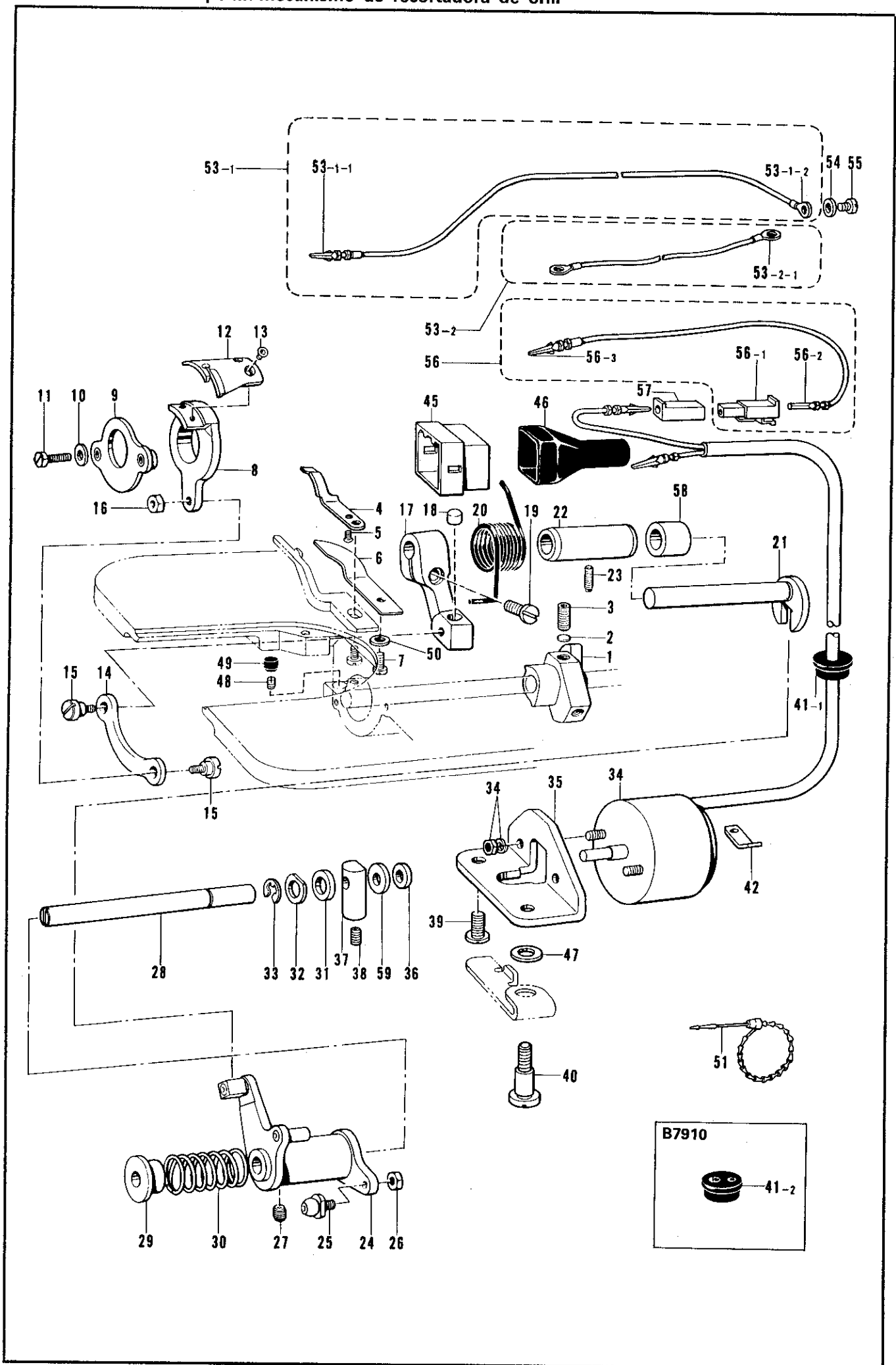
M. 糸巻キ装置関係/Bobbin winder mechanism/Spuler/
 Mécanisme du bobineur/Mecanismo del de vanador de rodilla

REF.NO.	CODE	Q'TY	ヒンメイ	NAME OF PARTS	RMKS
1	157953401	1	ベルトカバークミ	BELT COVER ASSEMBLY	
1-1	157956001	1	イトマキウデ	BOBBIN WINDER ARM	
1-2	147568001	1	ニードルベアリング	NEEDLE BEARING	
1-3	157957001	1	イトマキカムレバー	BOBBIN WINDER CAM LEVER	
1-4	157958001	1	ダブネシ"4.37	STUD SCREW 4.37	
1-5	157986001	1	ワッシャー	WASHER	
1-6	157959001	1	イトマキカムシクウケ	BOBBIN WIDER BRACKET	
1-7	062680512	1	ナヘコ437-40X5	SCREW 437X5	
1-8	157960001	1	イトマキシク	BOBBIN WINDER SHAFT	
1-9	S02633001	2	ワッシャー6.35	WASHER 6.35	
1-10	157961000	1	イトマキク"ルマ	BOBBIN WIDER WHEEL	
1-11	S01998001	2	アダマツキトメネシ"3.57	SCREW 3.57	
1-12	S14144000	1	ゴムフ60	RUBBER RING 60	
1-13	157962001	1	レバーハネ	BOBBIN WINDER LEVER SPRING	
1-14	157963001	1	カムレバーハネ	CAM LEVER SPRING	
1-15	157964001	1	イトマキカムシク	BOBBIN WINDER CAM SHAFT	
1-16	S09668001	1	イトマキツメ	BOBBIN WINDER CLAW	
1-17	100366002	2	マルヒラトメネシ"4.37X5	SCREW 4.37X5	
1-18	157966001	1	ボビンオサエ	BOBBIN PRESSER	
1-19	100366002	1	マルヒラトメネシ"4.37X5	SCREW 4.37X5	
1-20	157967001	1	ボビンオサエハネ	BOBBIN PRESSER SPRING	
1-21	157968001	1	メス	KNIFE	
1-22	062680512	1	ナヘコ437-40X5	SCREW 437X5	
1-23	103738001	1	シール	SEAL	
1-24	146289001	2	クッション7X12	CUSHION 7X12	
2	157969001	1	スタット	STUD	
4	157970101	1	ベルトカバーU	BELT COVER (UPPER)	
6	183226001	1	ベルトカバーDクミ	BELT COVER (LOWER) ASSEMBLY	
6-1	157971001	1	ベルトカバーD	BELT COVER (LOWER)	
6-2	145571101	1	イトマキアンナイトイクミ	BOBBIN WINDER GUIDE BRACKET ASSEMBLY	
6-3	145446001	2	イトチヨウシサラ	TENSION DISC	
6-4	100401001	1	イトチヨウシハネ	TENSION SPRING	
6-5	100136001	1	イトチヨウシナット	TENSION CONTROL NUT	
6-6	060670612	1	ハイント"357-40X6	SCREW 357X6	
6-7	025350332	1	ヒラサガネタ"3.5	WASHER 3.5	

N. 糸切り関係 / Thread trimmer mechanism / Fadenabschneidevorrichtung /
Mécánisme de coupe-fil / Mecanismo de recortadora de orill

REF.NO.	CODE	Q'TY	ヒンメイ	NAME OF PARTS	RMKS
1	154566001	1	イトキリカム	THREAD TRIMMING CLUTCH	
2	154567000	2	カンサ"5.3	WASHER 5.3	
3	014771022	2	アナトメネシ"6.35クホ"ミ	SCREW 6.35X10	
4	159540001	1	コテイハ	FIXED KNIFE	
5	102843004	1	サラネシ"3.57	SCREW 3.57	
6	154569001	1	イトサバ"キ	LOWER THREAD FINGER	
7	062680712	1	ナヘ"コ437-40X7	SCREW 437X7	
8	154570001	1	イトキリホルダ"	MOVABLE KNIFE HOLDER	
9	154571001	1	イトキリホルダ"オサエクミ	KNIFE HOLDER PRESSER ASSEMBLY	
10	100645003	2	サ"ガ"ネ	WASHER	
11	154574001	2	ボ"ルト4.37	BOLT 4.37	
13	148537001	2	サラネシ"4.37	SCREW 4.37	
14	154576001	1	イトキリレンカン	THREAD TRIMMING ROD	
15	151987001	2	ダ"ンネシ"4.37	STUD SCREW 4.37	
16	102571003	1	ナツト4.37	NUT 4.37	
17	159542101	1	イトキリレハ"ー	THREAD TRIMMER LEVER	
18	154578000	1	レハ"ーストツハ"	THREAD TRIMMING LEVER STOPPER	
19	062711412	1	ナヘ"コ4.76-32X14	SCREW 476X14	
20	156623001	1	イトキリレハ"ーハ"ネ	THREAD TRIMMING LEVER SPRING	
21	S02647001	1	フタマタシ"ク	FORKED SHAFT	
22	154581001	1	フタマタシ"クメタル	FORKED SHAFT BUSHING	
23	151607001	1	トメネシ"4.37	SCREW 4.37	
24	154582001	1	イトキリカムレハ"ークミ	THREAD TRIMMING CAM LEVER ASSEMBLY	
25	154590001	1	コロジ"クCクミ	SLIDE BLOCK (C) ASSEMBLY	
26	105234003	1	ナツト4.37	NUT 4.37	
27	100251001	1	トメネシ"6.35	SCREW 6.35	
28	154593001	1	イトキリカムレハ"ーシ"ク	THREAD TRIMMING CAM LEVER STUD	
29	154594000	1	カラ"ー	COLLAR	
30	154595001	1	カムレハ"ーモト"シハ"ネ	THREAD TRIMMING CAM LEVER SPRING	
31	154596000	1	イトキリカムレハ"ークツシヨ"ン	CUSHION	
32	110367001	1	サ"ガ"ネ	WASHER	
33	048060342	1	トメツE6	STOP RING E6	
34	*	1	イトキリソレノイ"ト"	THREAD TRIMMING SOLENOID	
35	154598001	1	イトキリソレノイ"ト"ダ"イ	THREAD TRIMMING SOLENOID BRACKET	
36	154599000	1	ソレノイ"ト"クツシヨ"ン	THREAD TRIMMING SOLENOID CUSHION	
37	S02654001	1	ソレノイ"ト"レハ"ー	SOLENOID LEVER	
38	014680622	1	アナトメネシ"4.37クホ"ミ	SCREW 4.37	
39	110201001	1	シメネシ"6.35	SCREW 6.35	
40	S02655001	1	ダ"ンネシ"6.35	STUD SCREW 6.35	
42	S02657001	1	コート"オサエ	CORD HOLDER	
45	*	1	ナイロンコネクタ12P	NYLON CONNECTOR 12P	
46	*	1	コネクタキャツプ"3	CONNECTOR CAP	
47	155559001	1	ヒラサ"ガ"ネ	WASHER	
48	013660612	1	トメネシ"3.18クホ"ミ	SCREW 3.18	
49	142274001	1	メクラセ"ン	OIL CAP	
50	100645003	1	サ"ガ"ネ	WASHER	
51	340400001	1	ユニタイハ"ント"	BEAD BAND	
54	S02745001	1	サ"ガ"ネ	WASHER	
55	062680663	1	ナヘ"コ437-40X6	SCREW 437X6	
58	S02648001	1	カラ"ー	COLLAR	
59	S02652001	1	サ"ガ"ネ	WASHER	
<-3>					
12	159541001	1	イト"ウハ	MOVABLE KNIFE	
<-5>					
12	159915001	1	イト"ウハS	MOVABLE KNIFE S	
<B791>					
41-1	157984001	1	コート"フ"シユ	CORD BUSHING	
<B7910>					
41-2	S11187000	1	コート"フ"シユ2	CORD BUSHING	

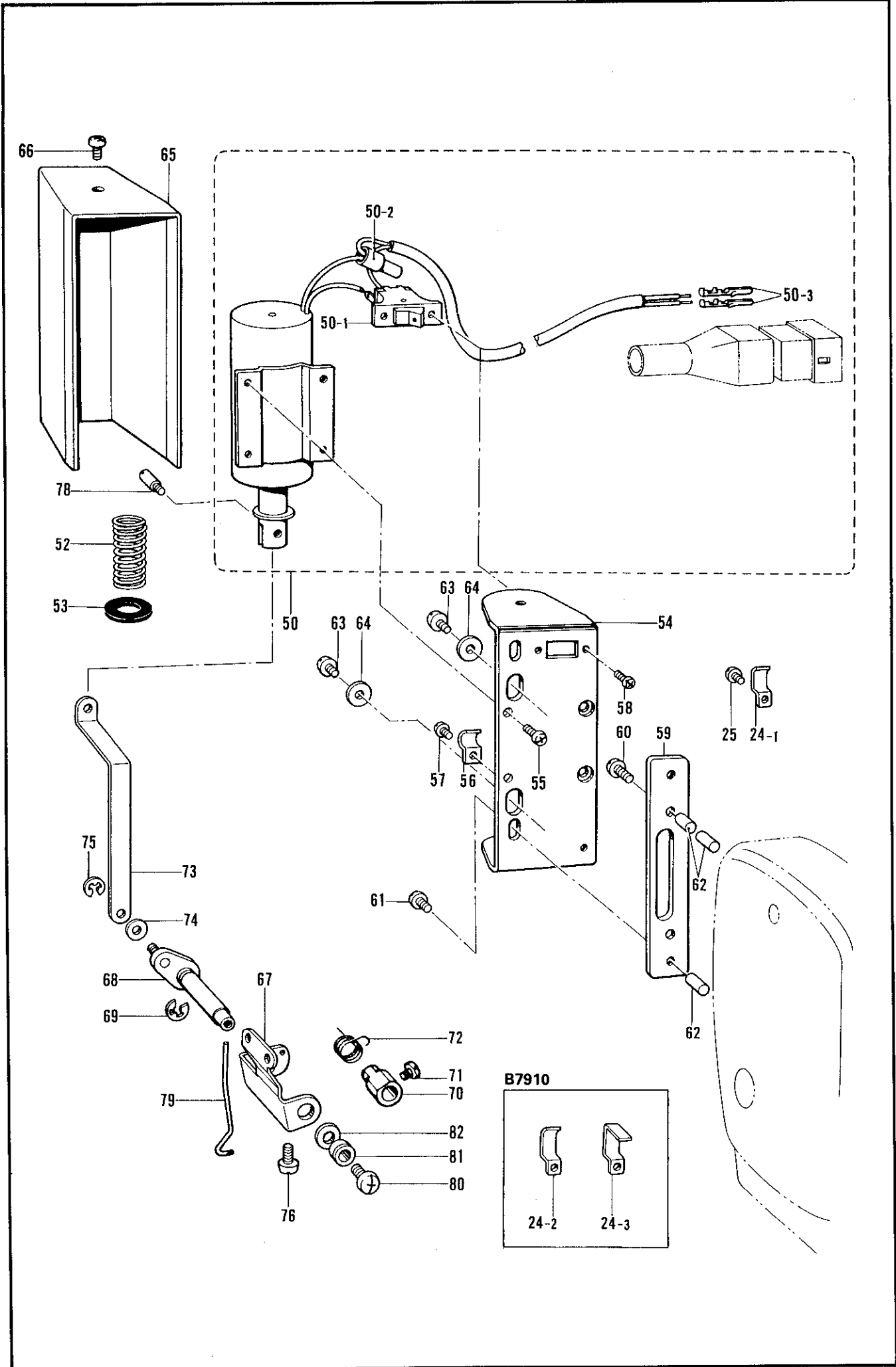
N. 糸切り関係 / Thread trimmer mechanism / Fadenabschneidevorrichtung /
 Mécanisme de coupe-fil / Mecanismo de recortadora de orill



N. 糸切り関係/Thread trimmer mechanism/Fadenabschneidevorrichtung/
 Mécanisme de coupe-fil/Mecanismo de recortadora de orill

REF.NO.	CODE	Q'TY	ヒンメイ	NAME OF PARTS	RMKS
< D. C. モーター / D. C. MOTOR >					
53-1	S02682001	1	アースセンクミ	EARTH WIRE ASSEMBLY	
53-1-1	S03328000	1	ピンターミナルオスL	TERMINAL PIN (L) (MALE)	
53-1-2	204569001	1	アツタンシ4.5X14	TERMINAL 4.5X14	
56	S11210000	1	Wコート" Sクミ	W CORD (S) ASSEMBLY	
56-1	S11684000	1	コネクタ3191-01R1	CONNECTER 3191-01R1	
56-2	143548000	1	ピンターミナルメス	TERMINAL PIN (FEMALE)	
56-3	143549000	1	ピンターミナルオス	TERMINAL PIN (MALE)	
57	S11683000	1	コネクタ3191-01P1	CONNECTER 3191-01P1	
< EFKA MOTOR · E. C. MOTOR >					
53-2	S06004001	1	-----	EARTH WIRE ASSEMBLY	
53-2-1	204569001	2	-----	TERMINAL 4.5X14	

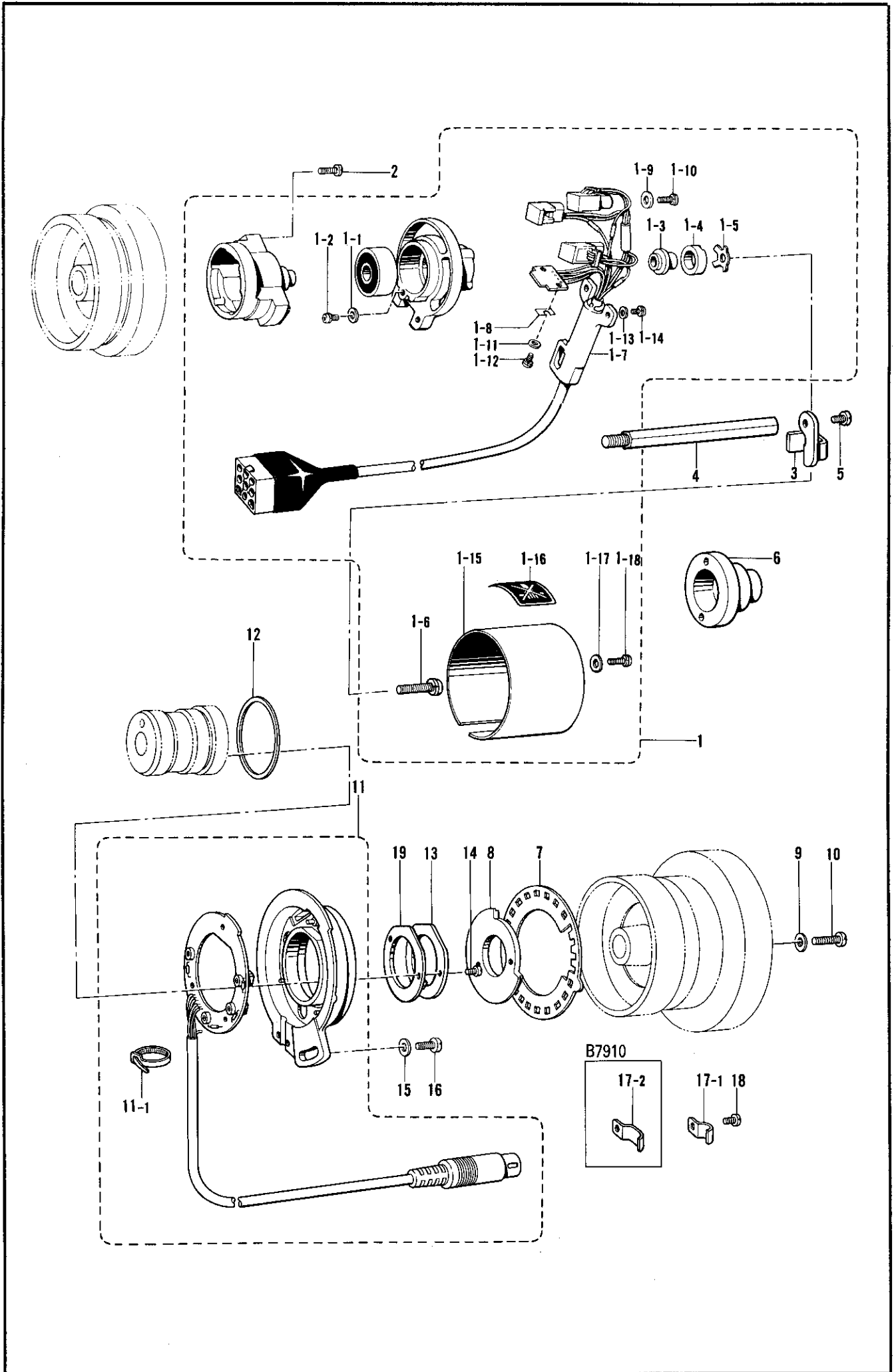
P. 糸払イ関係 / Thread wiper mechanism / Fadenspannvorrichtung /
 Mécanisme de tire-fil / Mecanismo de limpiador de hilos



P. 糸払イ関係 / Thread wiper mechanism / Fadenspannvorrichtung /
 Mécanisme de tire-fil / Mecanismo de limpiador de hilos

REF.NO.	CODE	Q'TY	ヒンメイ	NAME OF PARTS	RMKS
25	062670612	3	ナヘ"コ357-40X6	SCREW 357X6	
50	*	1	イトハラソレノイト"クミ	THREAD WIPER SOLENOID ASSEMBLY	
50-1	S02664001	1	イトハラスイッチ	THREAD WIPER SWITCH	
50-2	S02665000	1	ヘイタンセツソ"クシ	CONNECTING	
50-3	*	2	ピンターミナルオス	TERMINAL PIN (MALE)	
52	S02667001	1	イトハラハ"ネ	THREAD WIPER SPRING	
53	S02668000	1	プランジ"ヤ"ゴム	PLUNGER STOPPER	
54	S02669001	1	ソレノイト"トリツケイタ	SOLENOID SETTING BRACKET	
55	062670612	4	ナヘ"コ357-40X6	SCREW 357X6	
56	140647001	1	コード"オサエ	CORD HOLDER	
57	062670612	1	ナヘ"コ357-40X6	SCREW 357X6	
58	062300612	2	ナヘ"コ3X6	SCREW 3X6	
59	S02670001	1	ソレノイト"トリツケ"ダイ	SOLENOID SETTING PLATE	
60	062681012	1	ナヘ"コ437-40X10	SCREW 437X10	
61	062681612	1	ナヘ"コ437-40X16	SCREW 437X16	
62	S03303001	3	カラー	COLLAR	
63	062680512	2	ナヘ"コ437-40X5	SCREW 437X5	
64	100645003	2	サ"ガ"ネ	WASHER	
65	S02671001	1	ソレノイト"カハ"	SOLENOID COVER	
66	062680512	1	ナヘ"コ437-40X5	SCREW 437X5	
67	S03299001	1	イトハラシ"クウケイタ	THREAD WIPER SHAFT PLATE	
68	S03300001	1	イトハラシクランククミ	THREAD WIPER CLANK ASSEMBLY	
69	048040342	1	トメワE4	STOP RING E4	
70	S02677001	1	セツトカラー	SET COLLAR	
71	144458001	1	アタマツキトメネジ"3.57	SCREW 3.57	
72	S02678001	1	ワイパー"ハ"ネ	SPRING	
73	S03302001	1	イトハライロツト"	THREAD WIPER ROD	
74	110735002	1	サ"ガ"ネ	WASHER	
75	048030342	1	トメワE3	STOP RING E3	
76	062681012	2	ナヘ"コ437-40X10	SCREW 437X10	
78	S02680001	1	プランジ"ヤ"ピン	PLUNGER PIN	
79	S02681001	1	イトハライ	THREAD WIPER	
80	060680512	1	ハ"イント"437-40X5	SCREW 437X5	
81	146288001	1	イトハラシ"クカラー	THREAD WIPER STUD COLLAR	
82	S03677001	1	サ"ガ"ネ	WASHER	
< B791 >					
24-1	142268001	3	コード"オサエL	CORD HOLDER (L)	
< B7910 >					
24-2	148462001	1	コード"オサエ3	CORD HOLDER (3)	
24-3	S02703001	2	コード"オサエU3	CORD HOLDER (U3)	

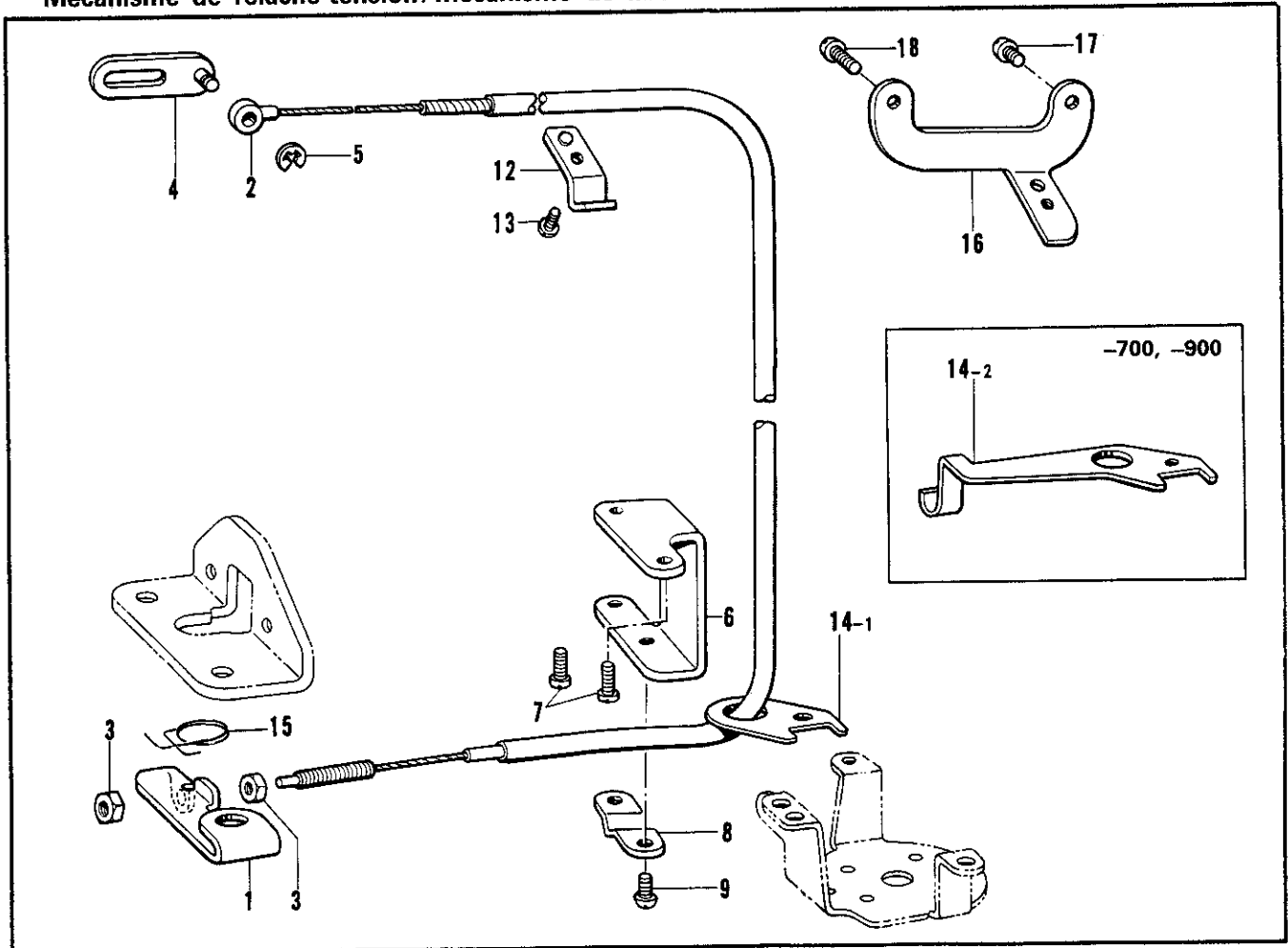
Q. 針位置検出器関係 / Synchronizer / Synchronisator /
Synchronisateur / Sincronizador



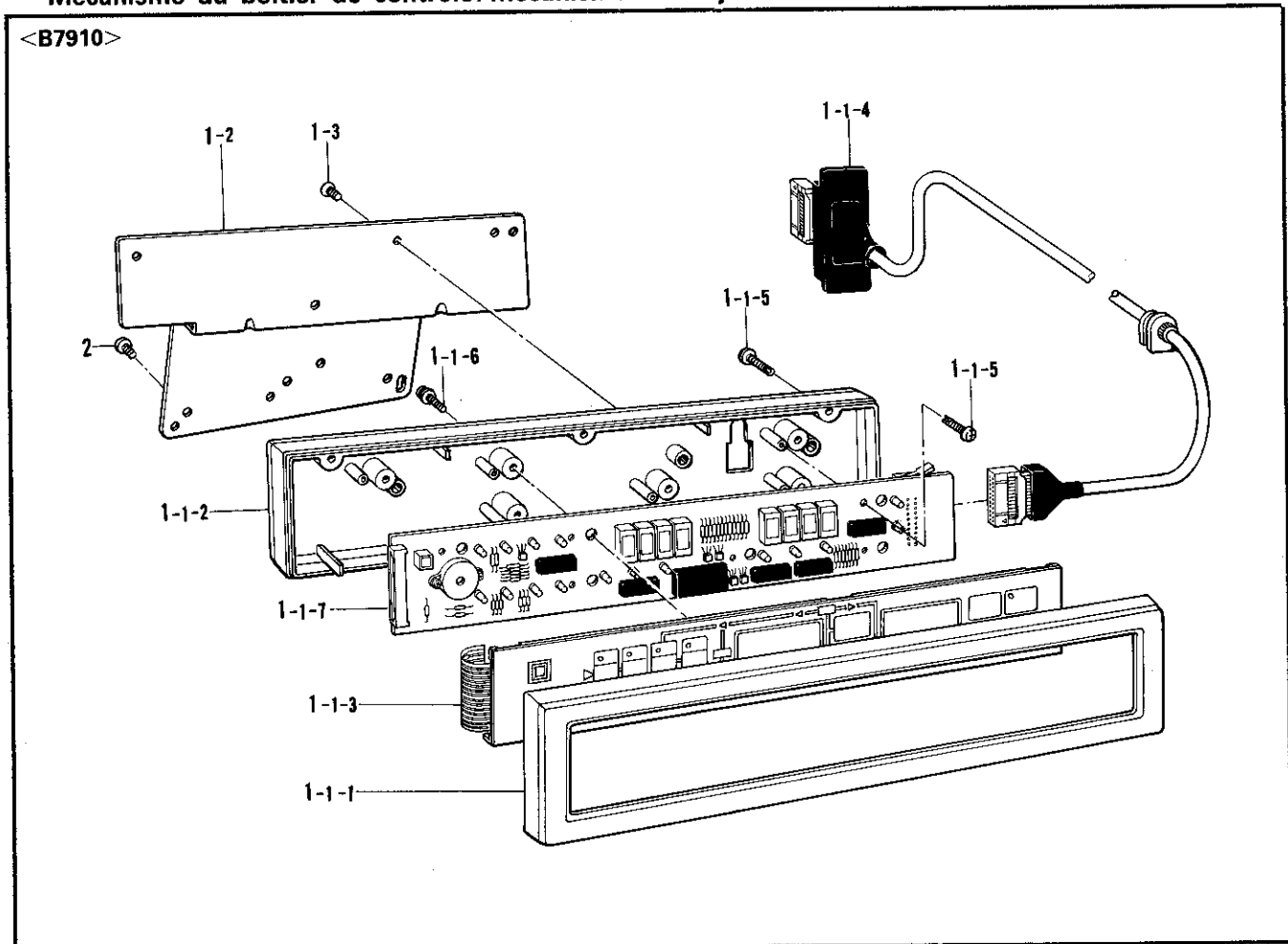
Q. 針位置検出器関係 / Synchronizer / Synchronisator /
Synchronisateur / Sincronizador

REF.NO.	CODE	Q'TY	ヒンメイ	NAME OF PARTS	RMKS
< E. C. MOTOR >					
1	222379001	1	-----	SYNCHRONIZER ASSEMBLY #8	
1-1	025030335	1	-----	WASHER 3	
1-2	215083001	1	-----	SCREW 3X6D	
1-3	219557000	1	-----	MAGNET SETTING BRACKET	
1-4	219558000	1	-----	MAGNETIC (12X18.7X6)	
1-5	219559001	1	-----	MAGNET HOLDER PLATE	
1-6	221421001	1	-----	SCREW 6X25D	
1-7	222380001	1	-----	HOLE IC CODE ASSEMBLY #4	
1-8	219696000	3	-----	ADJUSTING PLATE	
1-9	025040335	3	-----	WASHER 4	
1-10	217093001	3	-----	SCREW 4X12D	
1-11	025030135	2	-----	WASHER 3	
1-12	215083001	2	-----	SCREW 3X6D	
1-13	025040135	2	-----	WASHER 4	
1-14	215080001	2	-----	SCREW 4X10D	
1-15	219566001	1	-----	SYNCHRONIZER COVER #3	
1-16	219567001	1	-----	LAVEL #3	
1-17	025040335	2	-----	WASHER 4	
1-18	215080001	2	-----	SCREW 4X10D	
< EFKA MOTOR · E. C. MOTOR >					
2	062711412	2	-----	SCREW 476X14	
3	159319001	1	-----	SYNCHRONIZER HOLDER	
4	159318001	1	-----	SYNCHRONIZER HOLDER BAR (S)	
5	062670612	1	-----	SCREW 357X6	
< EFKA MOTOR >					
6	148825001	1	-----	SLIP RING SUPPORT	
< D. C. モーター / D. C. MOTOR >					
7	S02684001	1	ソクト"シレイイタ24	SPEND COMMAND PLATE 24	
8	S02685001	1	ハリウエイタ	PLATE	
9	100645003	2	サ"カ"ネ	WASHER	
10	062681612	2	ナヘ"ゴ437-40X16	SCREW 437X16	
11	228473001	1	シンクロナイザ"クミ#13-2	SYNCHRONIZER ASSEMBLY #13-2	
11-1	228475000	1	ケツソクバンド"1.9X80	TYING BAND 1.9X80	
12	S03327000	1	シンクロナイザ"ハツキン	SYNCHRONIZER PACKING	
13	S02687201	1	ケンシユツキオサイ	SYNCHRONIZER SUPPORTER	
14	062630612	2	ナヘ"ゴ238-56X6	SCREW 238X6	
15	113431002	1	サ"カ"ネ	WASHER	
16	062711012	1	ナヘ"ゴ476-32X10	SCREW 476X10	
< B791 >					
17-1	140647001	2	コード"オサイ	CORD HOLDER	
< B7910 >					
17-2	142268001	2	コード"オサイL	CORD HOLDER (L)	
18	062670612	2	ナヘ"ゴ357-40X6	SCREW 357X6	
19	S07885000	1	ケンシユツキオサイ"ハツキン	SYNCHRONIZER SUPPORTER PACKING	

R. 糸ユルメ関係 / Tension release mechanism / Spannungsverminderungs-vorrichtung /
 Mécanisme de relâche-tension / Mecanismo de liberador de tensión



S. コントロールボックス関係 / Control box mechanism / Schaltkasten /
 Mécanisme du boîtier de contrôle / Mecanismo del caja de controles



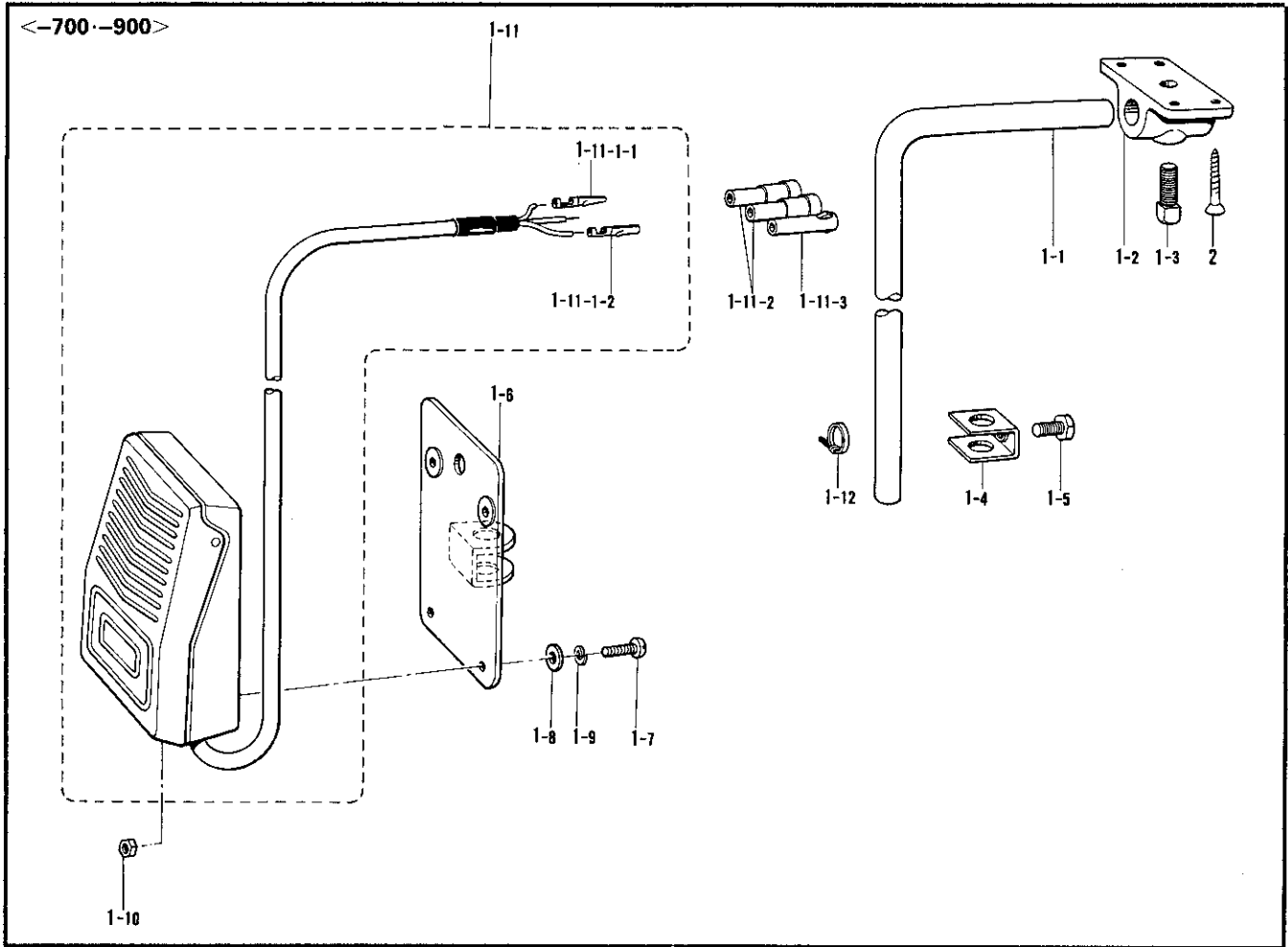
R. 糸ユルメ関係 / Tension release mechanism / SpannungsverminderungsVorrichtung /
Mécánisme de relâche-tension / Mecanismo de liberador de tensión

REF.NO.	CODE	Q'TY	ヒンメイ	NAME OF PARTS	RMKS
1	S02658001	1	イトユルメレハ"	TENSION RELEASING LEVER	
2	154602001	1	イトユルメワイヤ"	TENSION RELEASE WIRE	
3	110161004	2	ナツト4.76	NUT 4.76	
4	154603001	1	イトユルメレンガクミ	TENSION RELEASE LINK ASSEMBLY	
5	048030342	2	トメワE3	STOP RING E3	
6	154606001	1	イトユルメワイヤ"	TENSION RELEASE WIRE HOLDER (LOWER)	
7	062670812	2	ナヘ"コ357-40X8	SCREW 357X8	
8	154607001	1	イトユルメワイヤ"	TENSION RELEASE WIRE PRESSER (LOWER)	
9	060670612	2	ハ"イント"357-40X6	SCREW 357X6	
12	149133101	1	イトユルメワイヤ"	TENSION RELEASE WIRE PRESSER (LOWER)	
13	060670612	1	ハ"イント"357-40X6	SCREW 357X6	
15	S03670001	1	イトユルメモト"シハ"ネ	TENSION RELEASING SPRING	
16	S11188001	1	ワイヤホルダ"U	WIRE HOLDER (UPPER)	
17	062670612	1	ナヘ"コ357-40X6	SCREW 357X6	
18	062671612	1	ナヘ"コ357-40X16	SCREW 357X16	
<-100,-300,-400>					
14-1	155347001	1	イトユルメワイヤ"	TENSION RELEASE WIRE GUIDE	
<-700,-900>					
14-2	157985001	1	イトユルメワイヤ"	TENSION RELEASE WIRE GUIDE	

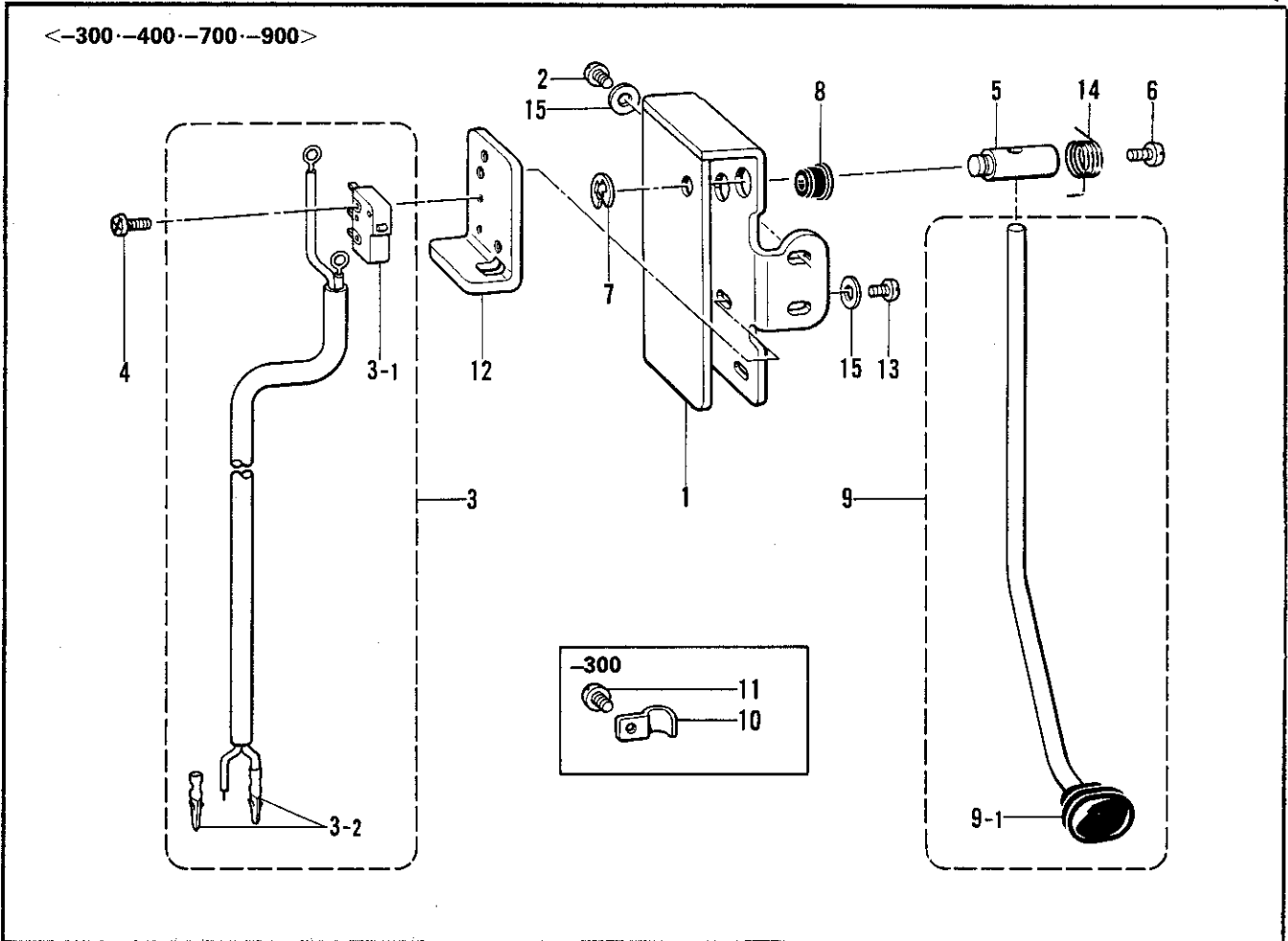
S. コントロールボックス関係 / Control box mechanism / Schaltkasten /
Mécánisme du boítier de contróle / Mecanismo del caja de controles

REF.NO.	CODE	Q'TY	ヒンメイ	NAME OF PARTS	RMKS
1-1	234064001	1	ソウサハ°ネル480#1	-----	
1-1	234065001	1	-----	PANEL 480#2	
1-1-1	233711001	1	B7910ハ°ネルマエワク	B7910 PANEL FRONT	
1-1-2	233712001	1	B7910ハ°ネルウシロ	B7910 PANEL BACK	
1-1-3	291245001	1	ソウサハ°ネルクミ	-----	
1-1-3	291246001	1	-----	CONTOROL PANEL ASSEMBLY	
1-1-4	233713001	1	ソウサハ°ネルコート"クミ#2	CONTOROL PANEL CORD ASSEMBLY	
1-1-5	037301212	6	Vナヘ"タツヒン 3X12	V TAPPING SCREW 3X12	
1-1-6	052301005	6	ナヘ"コハ"ネヒラ 3X10	SCREW 3X10	
1-1-7	228461001	1	Pキハ"ンクミ#450	P CIRCUIT BOARD ASSEMBLY #450	
1-2	233088001	1	HBトリツケイタ#1	HB SETTING PLATE #1	
1-3	061401217	4	サラコ 4X12	SCREW 4X12	
2	062681212	3	ナヘ"コ437-40X12	SCREW 437X12	

T. ヒザスイッチ関係 / Knee switch mechanism / Knieschalter /
 Mécanisme de interrupteur de genou / Mecanismo de conmutador de rodilla



U. 逆転スイッチ関係 / Quick reverse switch mechanism / Umkehrschalter /
 Mécanisme de interrupteur de marche arrière rapide / Mecanismo de conmutador de inversión rápida



T. ヒザスイッチ関係 / Knee switch mechanism / Knieschalter /
Mécanisme de interrupteur de genou / Mecanismo de conmutador de rodilla

REF.NO.	CODE	Q'TY	ヒンメイ	NAME OF PARTS	RMKS
1	S07045001	1	ヒザ"スイッチクミ	KNEE LIFTER SWITCH ASSEMBLY	
1-1	142026003	1	ヒザ"スイッチタテシ"ク	KNEE LIFTER SWITCH SHAFT	
1-2	142027001	1	ヒザ"スイッチタテシ"クウケ	KNEE LIFTER SWITCH SHAFT BRACKET	
1-3	100463001	1	4カクホル"ルト7.94	BOLT 7.94	
1-4	114967001	1	ヒザ"アテストツハ"	KNEE LIFTER PLATE STOPPER	
1-5	110087001	1	ホル"ルト5.95	BOLT 5.95	
1-6	S07027001	1	ヒザ"スイッチトリツケイタ	KNEE LIFTER SWITCH PLATE	
1-7	062401006	4	ナヘ"コ4X10	SCREW 4X10	
1-8	025040233	4	ヒラサ"ガ"ネチユウ4	WASHER 4	
1-9	028040243	4	ハ"ネサ"ガ"ネ2-4	SPRING WASHER 2-4	
1-10	021400164	4	ナツ"ト1シユ4	NUT 4	
1-11	S07030000	1	スイッチコ"ート"クミ	SWITCH CORD ASSEMBLY	
1-11-1	S07031000	1	フツ"トスイッチクミ	PRESSER FOOT LIFTER SWITCH ASSEMBLY	
1-11-1-1	143549000	2	ピ"ンターミナルオス	TERMINAL PIN (MALE)	
1-11-1-2	143548000	1	ピ"ンターミナルメス	TERMINAL PIN (FEMALE)	
1-11-2	146046000	2	ナイロンコネク"タ	NYLON CONNECTOR	
1-11-3	146194000	1	ナイロンコネク"ター	NYLON CONNECTOR	
1-12	149799000	1	タイラ"ツフ"ス	BEAD BAND (S)	
2	034422503	4	+ サラモクネシ"4.1X25	SCREW 4.1X25	

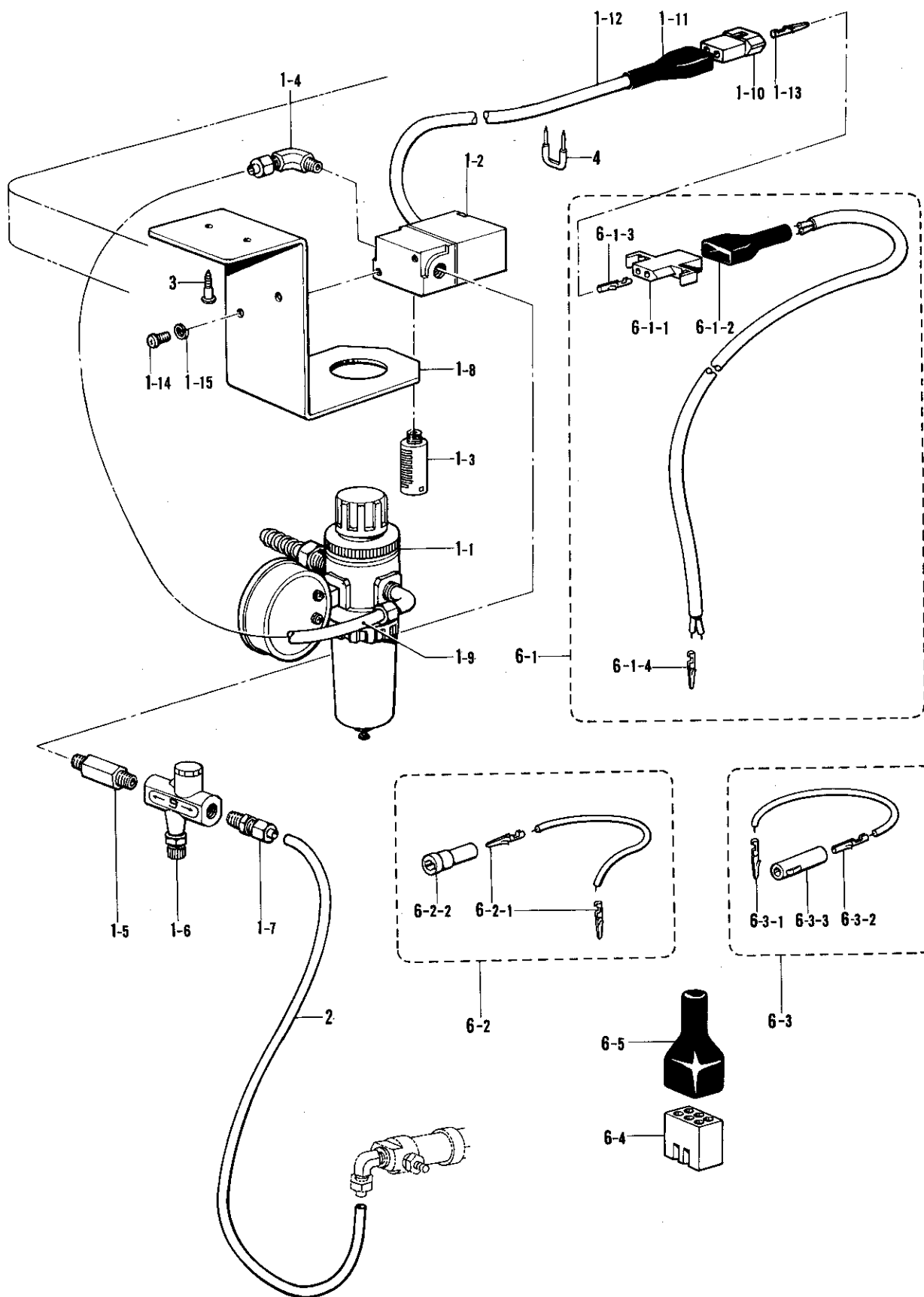
- ◎ The knee lifter switch assembly is an optional part. If you wish to use this part, use the part code indicated below to order it.
 ◎ Der Knieheberschalter wird separat geliefert. Verwenden Sie zur Bestellung dieses Teils den nachstehenden Teilecode.
 ◎ La commande au genou est une option. Si vous désirez utiliser cette pièce, veuillez noter le code de pièce indiqué ci-dessous sur votre commande.
 ◎ El conjunto del interruptor de levantador de rodilla es una pieza opcional. si usted desea utilizar esta pieza, realice el pedido con el código de pieza que aparece a continuación.

1	Knee Lifter Switch Assembly	S07045001
2	Screw 4.1 x25	034422503

U. 逆転スイッチ関係 / Quick reverse switch mechanism / Umkehrschalter /
Mécanisme de interrupteur de marche arrière rapide / Mecanismo de conmutador de inversión rapida

REF.NO.	CODE	Q'TY	ヒンメイ	NAME OF PARTS	RMKS
1	S13351001	1	Rスイッチタ"イ	REVERSE SWITCH BASE	
2	062670812	2	ナヘ"コ357-40X8	SCREW 357X8	
3	*	1	Rスイッチクミ	REVERSE SWITCH ASSEMBLY	
3-1	S02699001	1	マイクロ"スイッチ	MICRO SWITCH	
3-2	*	2	ピ"ンターミナルオス	TERMINAL PIN (MALE)	
4	062630812	2	ナヘ"コ238-56X8	SCREW 238X8	
5	156998001	1	アクチユエ"ーターシ"ク	ACTUATOR SHAFT	
6	062681012	1	ナヘ"コ437-40X10	SCREW 437X10	
7	048040342	1	トメフ"エ4	STOP RING E4	
8	146080000	1	コ"ート"フ"シユ	CORD BUSHING	
9	S13352001	1	アクチユエ"ータークミ	ACTUATOR ASSEMBLY	
9-1	156479000	1	オシホ"タン	BUTTON	
12	S13355001	1	Rスイッチイ"タ	REVERSE SWITCH PLATE	
13	062670812	2	ナヘ"コ357-40X8	SCREW 357X8	
14	S13354001	1	ハ"ーモ"ト"シハ"ネ	SPRING	
15	025350332	4	ヒラサ"ガ"ネタ"イ3.5	WASHER 3.5	
<-300>					
10	140647001	3	コ"ート"オサ"エ	-----	
11	062670612	3	ナヘ"コ357-40X6	-----	

V. 空圧関係 / Air pressure mechanism / Luftdruck /
 Mécanisme de la pression d'air / Mecanismo de la presión de aire

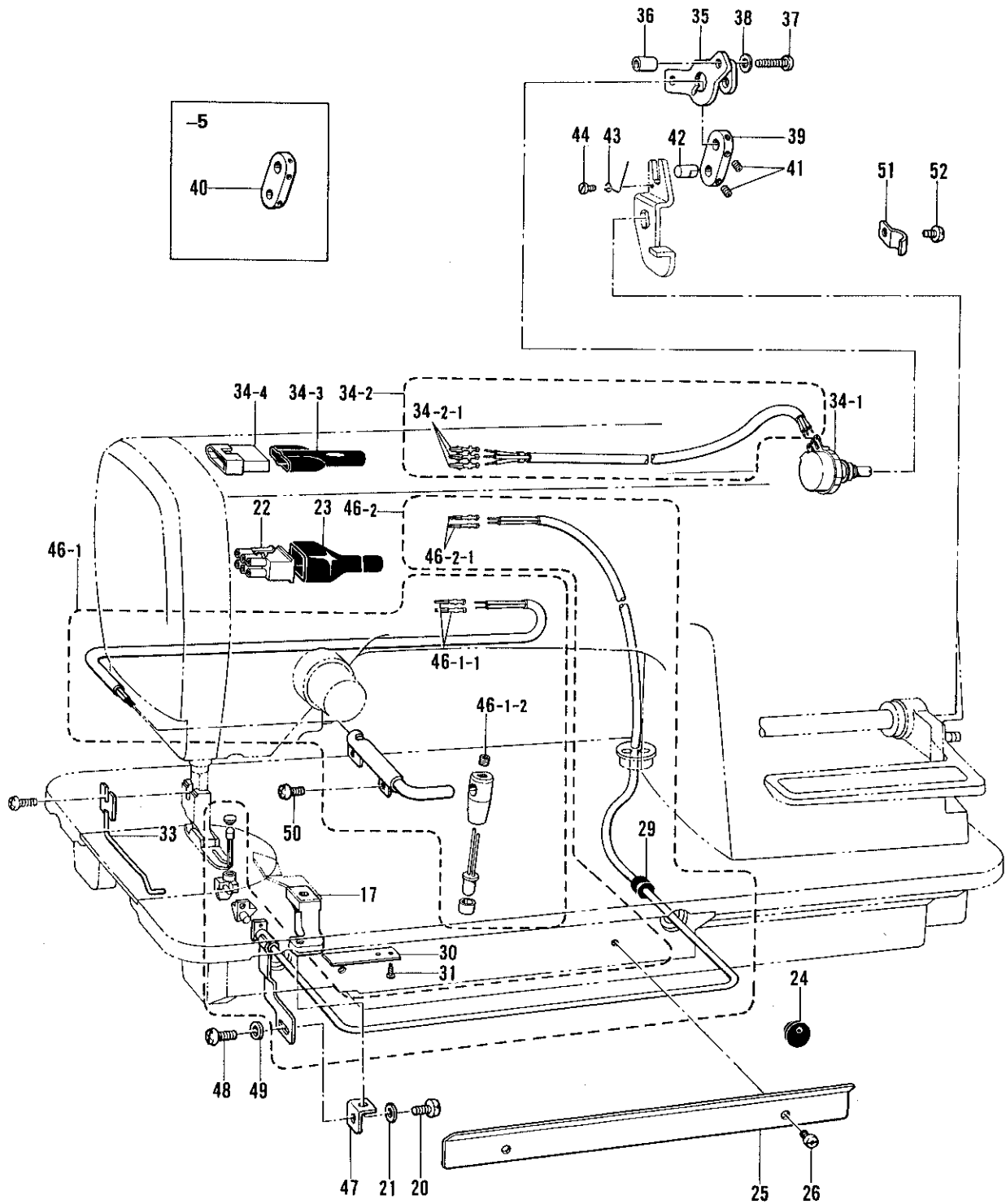


V. 空圧関係 / Air pressure mechanism / Luftdruck /
 Mécanisme de la pression d'air / Mecanismo de la presión de aire

REF.NO.	CODE	Q'TY	品名	NAME OF PARTS	RMKS
2	151154000	1	-----	AIR TUBE	
< D. C. MOTOR · E. C. MOTOR >					
1	151126101	1	-----	AIR UNIT VALVE ASSEMBLY	
1-1	151153101	1	-----	AIR UNIT ASSEMBLY	
1-2	151127100	1	-----	AIR VALVE	
1-3	140682001	1	-----	SILENCER	
1-4	151147001	1	-----	1/8" ELBOW ASSEMBLY	
1-5	142037000	1	-----	SPEED CONTROL CONNECTOR	
1-6	142038001	1	-----	SPEED CONTROLLER	
1-7	140543000	1	-----	1/8" CONNECTOR	
1-8	154214001	1	-----	AIR UNIT HOLDER PLATE	
1-9	140540000	1	-----	AIR TUBE	
1-10	143488001	1	-----	NYLON CONNECTOR	
1-11	143489001	1	-----	CONNECTOR CAP	
1-12	154215001	1	-----	INSULATOR TUBE	
1-13	143549000	2	-----	TERMINAL PIN (MALE)	
1-14	002501003	2	-----	SCREW 5X10	
1-15	028050243	2	-----	SPRING WASHER 2-5	
3	101118001	2	-----	SCREW 4.5X20	
4	200190001	8	-----	STEPLE	
6	*	1	-----	AIR UNIT CORD ASSEMBLY	
6-1	154172001	1	-----	PRESSER FOOT LIFTER CORD ASSEMBLY	
6-1-1	143499000	1	-----	NYLON CONNECTOR	
6-1-2	143489001	1	-----	CONNECTOR CAP	
6-1-3	143548000	2	-----	TERMINAL PIN (FEMALE)	
6-1-4	143549000	2	-----	TERMINAL PIN (MALE)	
6-2	*	1	-----	(B) CORD 100 ASSEMBLY 2	
6-2-1	143549000	2	-----	TERMINAL PIN (MALE)	
6-2-2	146046000	1	-----	NYLON CONNECTOR	
6-3	S05982000	1	-----	(W) CORD 100 ASSEMBLY	
6-3-1	143549000	1	-----	TERMINAL PIN (MALE)	
6-3-2	143548000	1	-----	TERMINAL PIN (FEMALE)	
6-3-3	146194000	1	-----	NYLON CONNECTOR	
6-4	*	1	-----	NYLON CONNECTOR	
6-5	*	1	-----	PLUG COVER #14	

W. 布制御関係 / Cloth control system mechanism / Stoffführungsvorrichtung /
 Mécanisme de la système de contrôle du tissu / Mecanismo de la sistema de control de tera

<B7910>

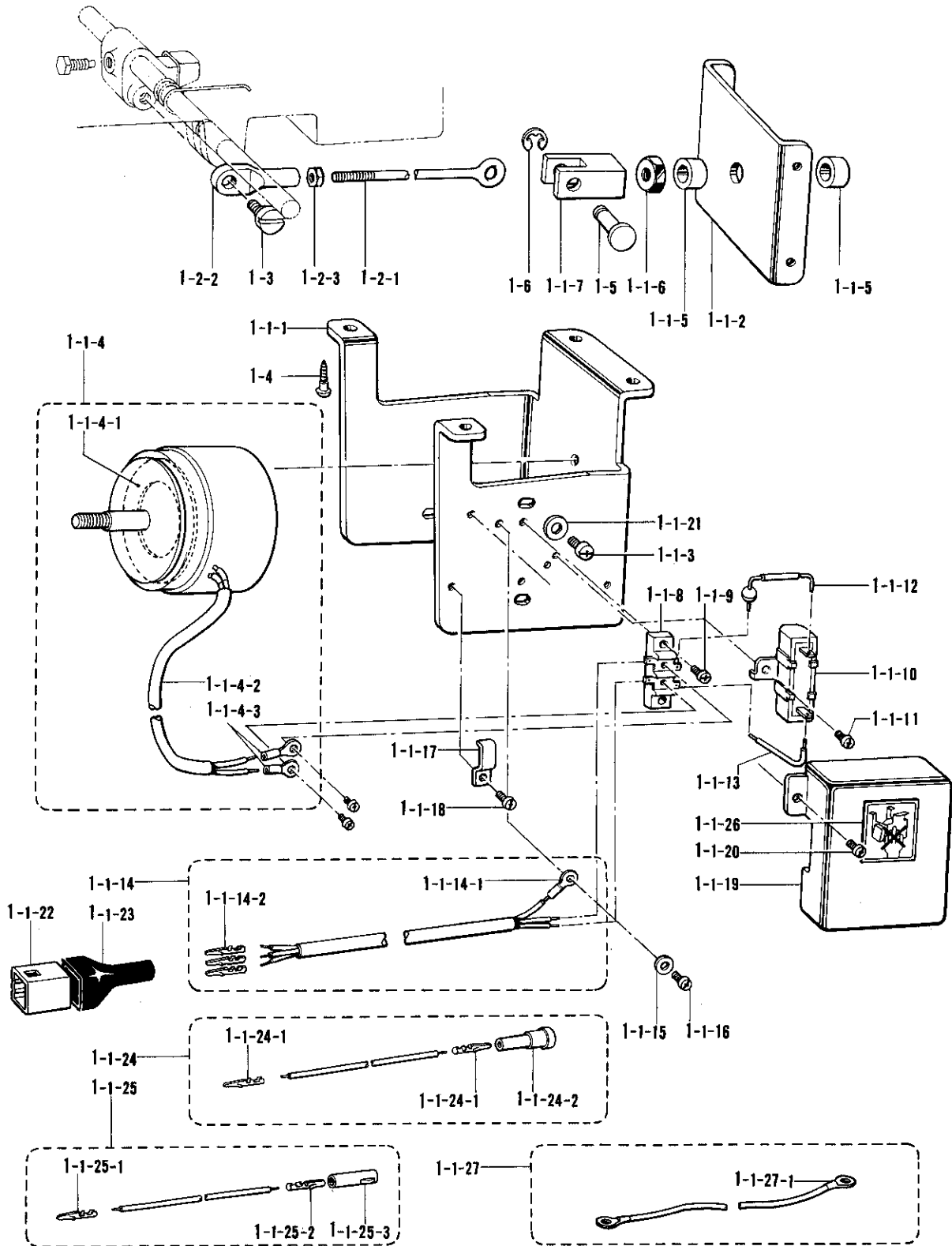


W. 布制御関係 / Cloth control system mechanism / Stoffführungsvorrichtung /
 Mécanisme de la système de contrôle du tissu / Mecanismo de la sistema de control de tela

REF.NO.	CODE	Q'TY	ヒンメイ	NAME OF PARTS	RMKS
17	S02991001	1	シ"ユコウキホルター	REFLECTION HOLDER	
20	062670512	1	ナヘ"コ357-40X5	SCREW 357X5	
21	105161004	1	サ"カ"ネ	WASHER	
22	S02760000	1	ナイロンコネクタ	NYLON CONNECTER	
23	S03814001	1	コネクタ-キャップ3	CONNECTOR CAP 3	
24	S02730001	2	コード"フ"ツシユ3	CORD BUSHING 3	
25	S02731001	1	コード"オサエD	CORD HOIDER D	
26	062680712	2	ナヘ"コ437-40X7	SCREW 437X7	
29	S02733001	1	コード"フ"ツシユ3S	CORD BUSHING	
30	S02993001	1	コード"カハ"	CORD COVER	
31	132751001	2	トメピン	PIN	
33	S10998001	1	センサー"ガード"25	SENCER GARD 25	
34	S06067001	1	P0Tクミ	POTENTIO-METER ASSEMBLY	
34-1	S06068000	1	ポテンシヨメータ	POTENTION-METER	
34-2	S06069000	1	P0Tコード"クミ	POTENTION-METER CORD ASSEMBLY	
34-2-1	143549000	3	ピンターミナルオス	TERMINAL PIN (MALE)	
34-3	216248001	1	プラグ"カハ"-#2	PLUG COVER #2	
34-4	143484000	1	ナイロンコネクタ	NYLON CONNECTOR	
35	S06071001	1	P0Tトリツケイタ	POTENTIO-METER SETTING PLATE	
36	S06102001	2	P0Tトリツケカラ	POTENTIO-METER COLLAR	
37	062681612	2	ナヘ"コ437-40X16	SCREW 437X16	
38	100645003	2	サ"カ"ネ	WASHER	
41	148294001	4	アナトメネシ"3.57クホ"ミ	SCREW 3.57	
42	S06073001	1	P0Tピン	POTENTIO-METER PIN	
43	S06074001	1	P0Tバ"ネ	POTENTIO-METER SPRING	
44	S01295001	1	シメネシ"2.38X3.5	SCREW 2.38X3.5	
46	183511101	1	センサーVDクミ	SENSOR VD ASSEMBLY	
46-1	S11189101	1	トウコウキクミ	PROJECTOR ASSEMBLY	
46-1-1	S02759000	2	ピンターミナルオス	TIMENT PIN (MALE)	
46-1-2	014680422	1	アナトメネシ"4.37クホ"ミ	SCREW 4.37	
46-2	S11211001	1	シ"ユコウキクミ	RELECTION SENSOR ASSEMBLY	
46-2-1	S02759000	2	ピンターミナルオス	TIMENT PIN (MALE)	
47	S07217001	1	シ"ユコウキケースイタ	REFLECTION SENSOR CASE PLATE	
48	062670512	1	ナヘ"コ357-40X5	SCREW 357X5	
49	105161004	1	サ"カ"ネ	WASHER	
50	062670612	1	ナヘ"コ357-40X6	SCREW 357X6	
51	140647001	1	コード"オサエ	CORD HOLDER	
52	062670612	1	ナヘ"コ357-40X6	SCREW 357X6	
<-3>					
39	S06072001	1	P0Tレハ"	POTENTIO-METER LEVER	
<-5>					
40	S06101001	1	P0Tレハ"	POTENTIO-METER LEVER	

X1. 電磁押工上ゲ関係 / Presser foot lifting solenoid set / Solenoidsatz für die Anhebung de Stoffdrückerfußes / Jeu de solénoïde du releveur du pied presseur / Conjunto solenoide del levantador del pie del prensatelas

<-900>

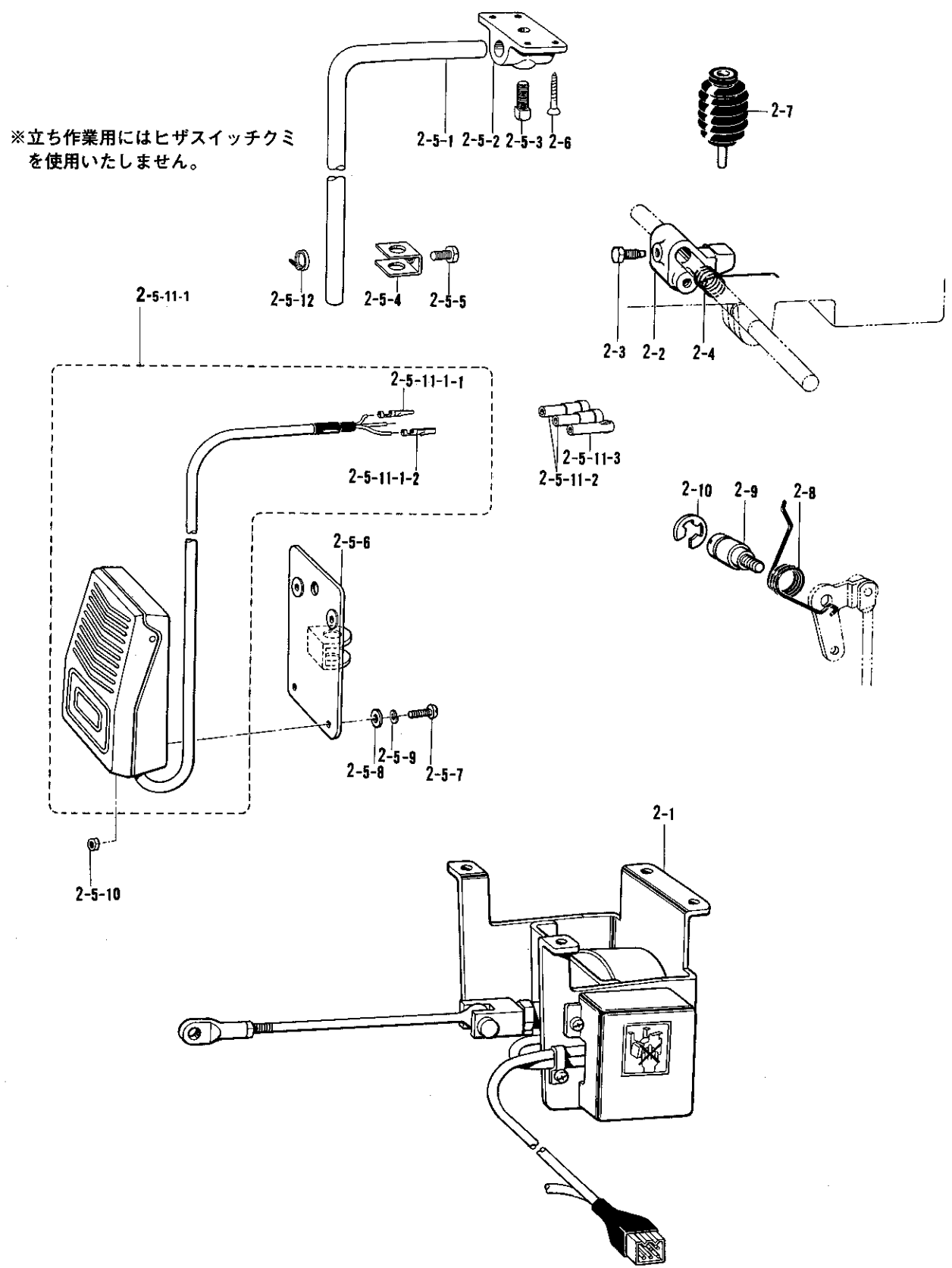


X1. 電磁押工上ゲ関係 / Presser foot lifting solenoid set/Solenoidsatz für die Anhebung de Stoffdrückerfußes/
 Jeu de solénoïde du releveur du pied presseur/Conjunto solenoide del levantador del pie del prensatelas

REF.NO.	CODE	Q'TY	ヒンメイ	NAME OF PARTS	RMKS
1	*	1	-----	PRESSER FOOT LIFTING SOLENOID SET	
1-1	*	1	-----	PRESSER FOOT LIFTING SOLENOID ASSEMBLY	
1-1-1	S02580001	1	-----	SOLENOID BRACKET	
1-1-2	S02581001	1	-----	SOLENOID PLATE	
1-1-3	062761212	4	-----	SCREW 595X12	
1-1-4	S02582001	1	-----	PRESSER FOOT LIFTING SOLENOID ASSEMBLY	
1-1-4-1	S02584000	1	-----	CUSHION	
1-1-4-2	S02585000	1	-----	VINYL TUBE	
1-1-4-3	211131001	2	-----	INSULATOR TERMINAL 4X19	
1-1-5	153122000	2	-----	RUBBER CUSHION	
1-1-6	158677001	1	-----	NUT M8	
1-1-7	S02586001	1	-----	LINK JOINT	
1-1-8	S02588000	1	-----	TERMINAL BLOCK	
1-1-9	062671012	2	-----	SCREW 357X10	
1-1-10	S06537000	1	-----	RESISTOR	
1-1-11	062670612	1	-----	SCREW 357X6	
1-1-12	S02590000	1	-----	DIODE	
1-1-13	S02591000	1	-----	LEAD WIRS	
< D. C. MOTOR >					
1-1-14	S02593001	1	-----	PRESSER FOOT LIFTING CORD ASSEMBLY	
1-1-14-1	204569001	1	-----	TERMINAL 4.5X14	
1-1-14-2	143549000	3	-----	TERMINAL PIN (MALE)	
< EFKA MOTOR >					
1-1-14	S04207001	1	-----	PRESSER FOOT LIFTING CORD ASSEMBLY	
1-1-14-1	204569001	1	-----	TERMINAL 4.5X14	
< E. C. MOTOR >					
1-1-14	S05969001	1	-----	PRESSER FOOT LIFTING CORD ASSEMBLY	
1-1-14-1	143549000	2	-----	TERMINAL PIN (MALE)	
1-1-15	S02745001	1	-----	WASHER	
1-1-16	062680663	1	-----	SCREW 437X6	
1-1-17	142268001	1	-----	CORD HOLDER (L)	
1-1-18	062670616	1	-----	SCREW 357X6	
1-1-19	S02592001	1	-----	TERMINAL BASE COVER	
1-1-20	062670612	2	-----	SCREW 357X6	
1-1-21	025060232	4	-----	WASHER 6	
1-1-22	*	1	-----	NYLON CONNECTOR	
1-1-23	*	1	-----	PLUG COVER #14	
1-1-24	*	1	-----	(B) CORD 100 ASSEMBLY 2	
1-1-24-1	143549000	2	-----	TERMINAL PIN (MALE)	
1-1-24-2	146046000	1	-----	NYLON CONNECTOR	
1-1-25	*	1	-----	(W) CORD 100 ASSEMBLY	
1-1-25-1	143549000	1	-----	TERMINAL PIN (MALE)	
1-1-25-2	143548000	1	-----	TERMINAL PIN (FEMALE)	
1-1-25-3	146194000	1	-----	NYLON CONNECTOR	
1-1-26	S07182001	1	-----	LABEL	
< E. C. MOTOR >					
1-1-27	S06004001	1	-----	EARTH WIRE ASSEMBLY	
1-1-27-1	204569001	2	-----	TERMINAL 4.5X14	
1-2	152808101	1	-----	REGULATING ROD ASSEMBLY	
1-2-1	154332001	1	-----	PRESSER FOOT LIFTER REGULATING ROD	
1-2-2	154333001	1	-----	PRESSER FOOT LIFTER REGULATING JOINT	
1-2-3	150556001	1	-----	NUT 6.35	
1-3	141583001	1	-----	STUD SCREW 6.35	
1-4	031553202	4	-----	SCREW 5.5X32	
1-5	S02587001	1	-----	PIN	
1-6	048060342	1	-----	STOP RING E6	

X1. 電磁押工上ゲ関係 / Presser foot lifting solenoid set / Solenoidsatz für die Anhebung de Stoffdrückerfußes / Jeu de solénoïde du releveur du pied presseur / Conjunto solenoide del levantador del pie del prensatelas

特別注文部品 /
Option parts / Sonderzubehör /
Pieces en option / Piezas opción



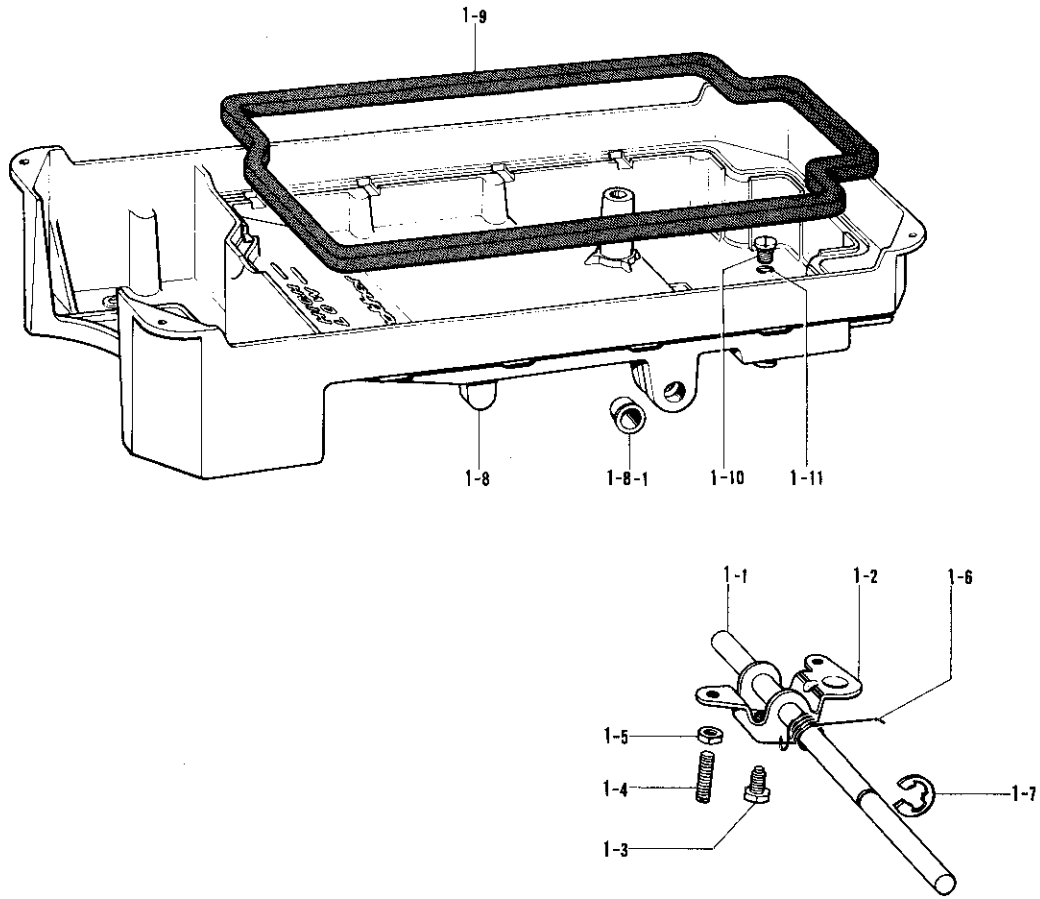
- No. 2-1 の組部品については、P 13・14 を御参照下さい。
- See pages 43-44 for No.2-1 assembly parts.
- Für die Teile Nr.2-1 Siehe Seite 43-44.
- Voir pages 43-44 pour les pièces de rechange No.2-1.
- Consultar las páginas 43-44 para las piezas del conjunto No.2-1.

X1. 電磁押工上げ関係 / Presser foot lifting solenoid set / Solenoidsatz für die Anhebung de Stoffdrückerfußes /
 Jeu de solénoïde du releveur du pied presseur / Conjunto solenoide del levantador del pie del prensatelas

REF.NO.	CODE	Q'TY	ヒンメイ	NAME OF PARTS	RMKS
2-2	S02595101	1	オサエアケ"リンク	PRESSER FOOT LIFTING LINK	
2-3	146367001	1	ボ"ルト5.95	BOLT 5.95	
2-4	S02596001	1	ネジ"リハ"ネ	SPRING	
2-7	S00096201	1	ヒサ"アケ"オシホ"ウクミ	KNEE LIFTER COMPLYING BAR ASSEMBLY	
2-8	154347001	1	ヒサ"アケ"レハ"ーハ"ネ	KNEE LIFTER LEVER SPRING	
2-9	154348001	1	タ"ンネシ"6.35	STUD SCREW 6.35	
2-10	048080342	1	トメワE8	STOP RING E8	
< D. C. モーター >					
2	183396001	1	デ"ンシ"オサエアケ"セット	-----	
2-1	S03681101	1	デ"ンシ"オサエアケ"クミ	-----	
2-5	S07045001	1	ヒサ"スイッチクミ	-----	
2-5-1	142026003	1	ヒサ"スイッチタテシ"ク	-----	
2-5-2	142027001	1	ヒサ"スイッチタテシ"クウケ	-----	
2-5-3	100463001	1	4カクホ"ルト7.94	-----	
2-5-4	114967001	1	ヒサ"アテストツハ"	-----	
2-5-5	110087001	1	ボ"ルト5.95	-----	
2-5-6	S07027001	1	ヒサ"スイッチトリツケイタ	-----	
2-5-7	062401006	4	ナハ"コ4X10	-----	
2-5-8	025040233	4	ヒラサ"カ"ネチユウ4	-----	
2-5-9	028040243	4	ハ"ネサ"カ"ネ2-4	-----	
2-5-10	021400164	4	ナツト1シユ4	-----	
2-5-11	S07030000	1	スイッチコート"クミ	-----	
2-5-11-1	S07031000	1	フツトスイッチクミ	-----	
2-5-11-1-1	143549000	2	ピ"ンター"ミナルオス	-----	
2-5-11-1-2	143548000	1	ピ"ンター"ミナルメス	-----	
2-5-11-2	146046000	2	ナイロンコネクタ	-----	
2-5-11-3	146194000	1	ナイロンコネクター	-----	
2-5-12	149799000	1	タイラツプ"S	-----	
2-6	034422503	4	+ サラモクネジ"4.1X25	-----	
< D. C. タチサギョウヨウ >					
2	183401001	1	デ"ンシ"オサエアケ"セットT	-----	
2-1	S03681101	1	デ"ンシ"オサエアケ"クミ	-----	
< D. C. MOTOR >					
2	183402001	1	-----	PRESSER FOOT LIFTING SOLENOID SET D	
2-1	S06538001	1	-----	PRESSER FOOT LIFTING SOLENOID ASSEMBLY	
< EFKA MOTOR >					
2	183403001	1	-----	PRESSER FOOT LIFTING SOLENOID SET E	
2-1	S04206101	1	-----	PRESSER FOOT LIFTING SOLENOID ASSEMBLY	

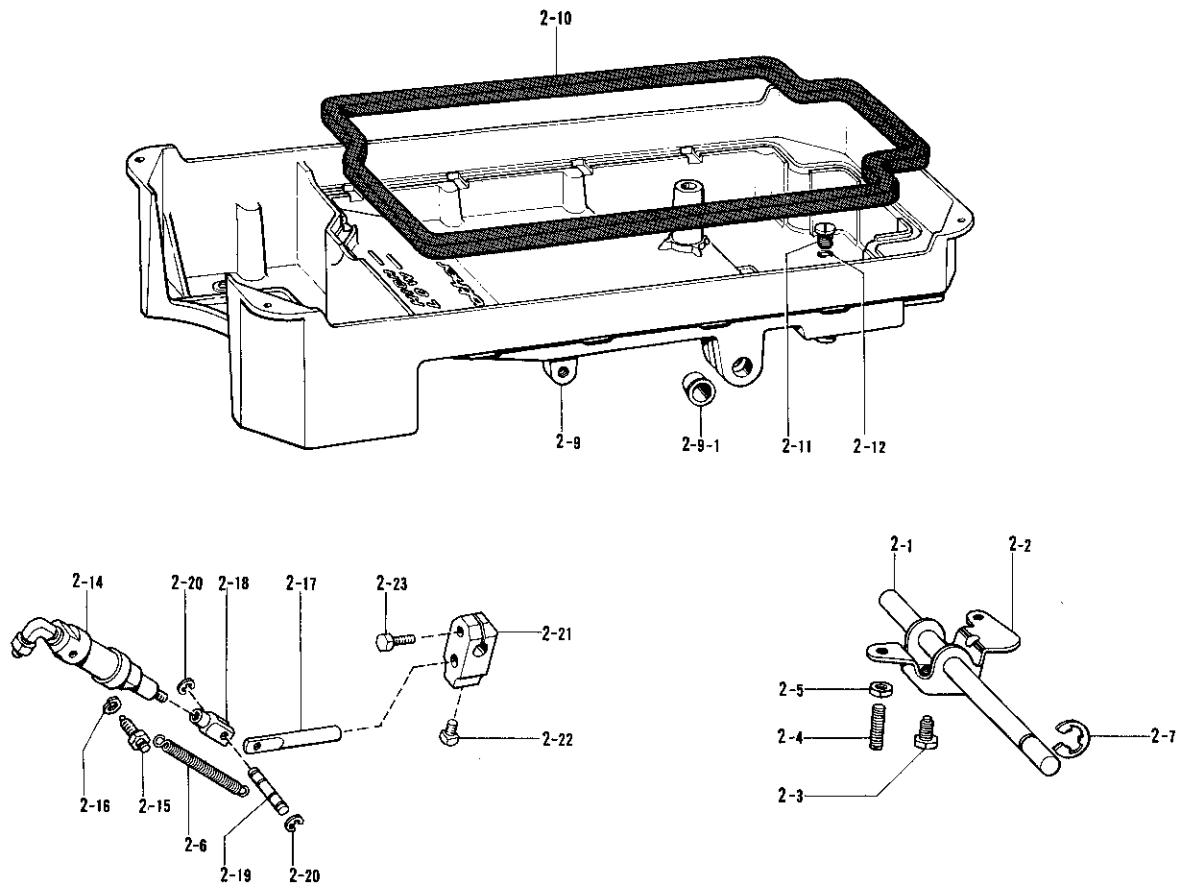
Y1. 特別注文部品 / Option parts / Sonderzubehör /
 Pieces en option / Pizas opción

<-100-300-400>



Y2. 特別注文部品 / Option parts / Sonderzubehör /
 Pieces en option / Pizas opción

<-700>



Y1. 特別注文部品 / Option parts / Sonderzubehör /
Pieces en option / Pizas opcióna

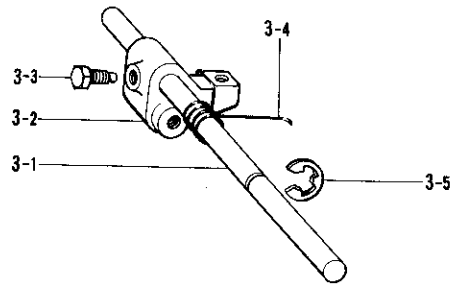
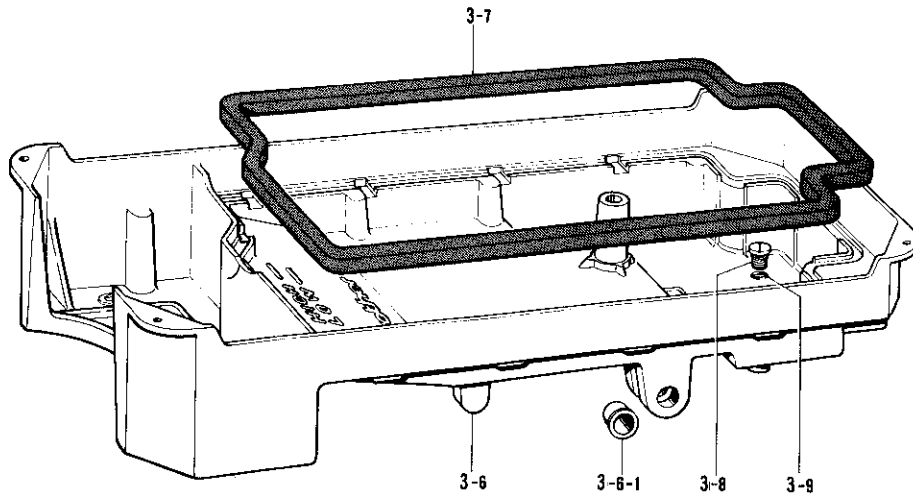
REF.NO.	CODE	Q'TY	ヒンメイ	NAME OF PARTS	RMKS
1	183496101	1	オイルパンクミ	OIL PAN ASSEMBLY	
1-1	146036101	1	ヒサ"アケ"ヨコシ"ク	KNEE LIFTER SHAFT	
1-2	S09635001	1	ヒサ"アケ"	KNEE LIFTER	
1-3	146367001	1	ボ"ルト5.95	BOLT 5.95	
1-4	104885101	2	トメネシ"5.95	SCREW 5.95	
1-5	100022004	2	ナツ"5.95	NUT 5.95	
1-6	146038001	1	ヒサ"アケ"ネシ"リハ"ネ	SPRING	
1-7	146293001	1	トメフE10	STOP RING E10	
1-8	149580301	1	オイルパン	OIL PAN	
1-8-1	149578000	2	ヨコシ"クブ"ツシユ	BUSHING	
1-9	146040001	1	オイルハ"ツキング"	PACKING	
1-10	140518001	1	シメネシ"7.94	SCREW 7.94	
1-11	081007070	1	Oリング"P7	O RING P7	

Y2. 特別注文部品 / Option parts / Sonderzubehör /
Pieces en option / Pizas opcióna

REF.NO.	CODE	Q'TY	ヒンメイ	NAME OF PARTS	RMKS
2	181430601	1	-----	OIL PAN ASSEMBLY	
2-1	146069001	1	-----	KNEE LIFTER SHAFT	
2-2	146037001	1	-----	KNEE LIFTER	
2-3	146367001	1	-----	BOLT 5.95	
2-4	104885101	2	-----	SCREW 5.95	
2-5	100022004	2	-----	NUT 5.95	
2-6	146985001	2	-----	CYLINDER SPRING	
2-7	146293001	1	-----	STOP RING E10	
2-8	149581501	1	-----	OIL PAN	
2-8-1	149578000	2	-----	BUSHING	
2-9	146040001	1	-----	PACKING	
2-10	140518001	1	-----	SCREW 7.94	
2-11	081007070	1	-----	O RING P7	
2-12	146157001	1	-----	PRESSER FOOT CYLINDER ASSEMBLY	
2-13	147141001	2	-----	CYLINDER SUPPORTING SCREW	
2-14	028060242	2	-----	SPRING WASHER 2-6	
2-15	140668001	1	-----	PISTON DRIVE LINK	
2-16	140627001	1	-----	PISTON ROD JOINT	
2-17	146986001	1	-----	CONNECTING LINK PIN	
2-18	048040342	2	-----	STOP RING E4	
2-19	146039001	1	-----	KNEE LIFTER JOINT	
2-20	100463001	1	-----	BOLT 7.94	
2-21	017762013	1	-----	BOLT 5.95X20	

Y3. 特別注文部品 / Option parts / Sonderzubehör /
Piezas en option / Pizas opcióna

<-900>



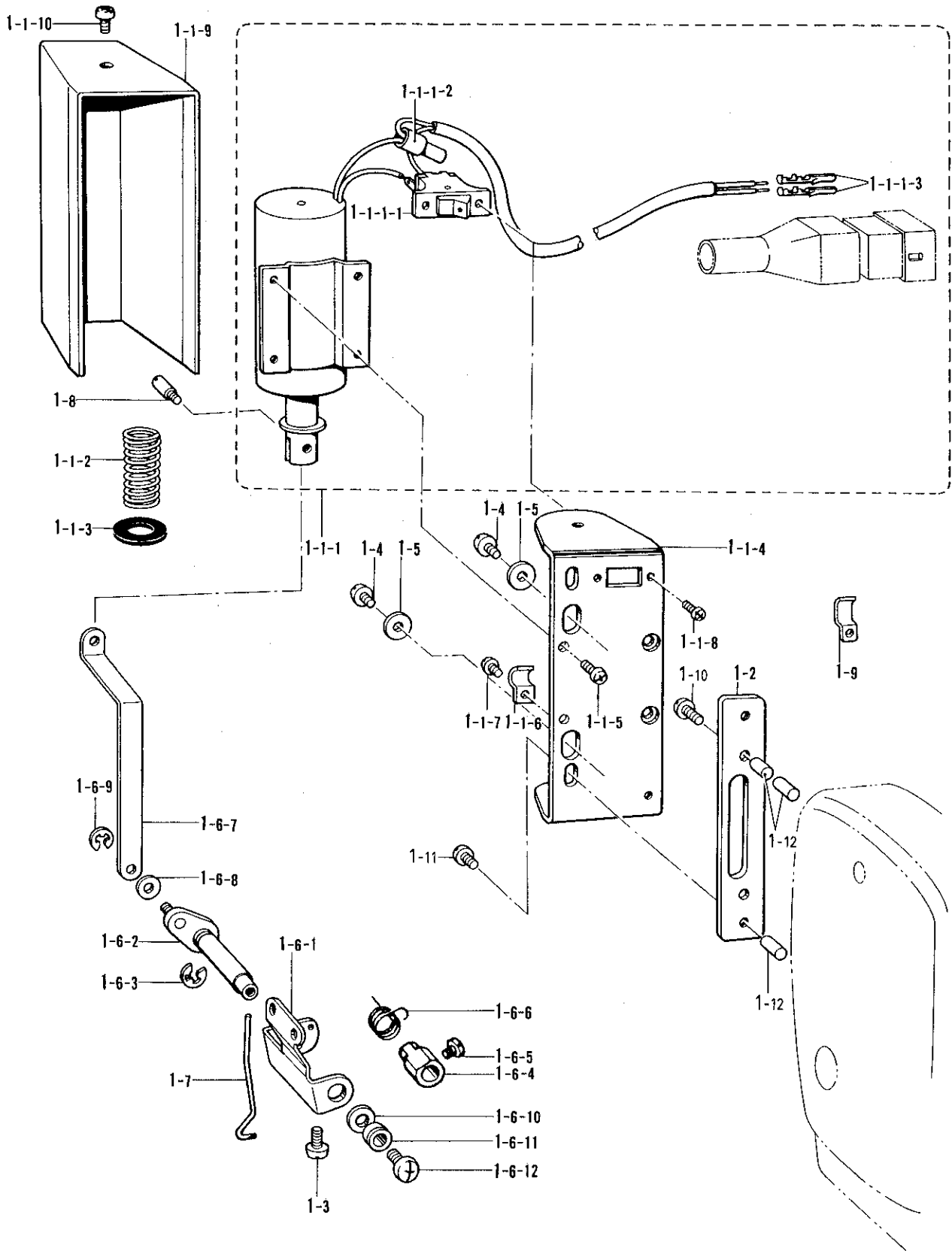
Y3. 特別注文部品 / Option parts / Sonderzubehör /
 Pieces en option / Pizas opcióna

REF.NO.	CODE	Q'TY	品名	NAME OF PARTS	RMKS
3	183379101	1	オイルパンクミ	OIL PAN ASSEMBLY	
3-1	146036101	1	ヒサアケヨコシク	KNEE LIFTER SHAFT	
3-2	S02595101	1	オサエアケリンク	PRESSER FOOT LIFTING LINK	
3-3	146367001	1	ボルト 5.95	BOLT 5.95	
3-4	S02596001	1	ネジリハネ	SPRING	
3-5	146293001	1	トメワ E10	STOP RING E10	
3-6	149580301	1	オイルパン	OIL PAN	
3-6-1	149578000	2	ヨコシクフッシュ	BUSHING	
3-7	146040001	1	オイルパッキング	OIL PACKING	
3-8	140518001	1	シメネジ 7.94	SCREW 7.94	
3-9	081007070	1	Oリング P7	O RING P7	

Z. 糸払イセット / Thread wiper set / Fedenspannvorrichtung /
 Mécanisme de tire-fil / Mecanismo de limpiador de hilos

オプション、D.Cモータ

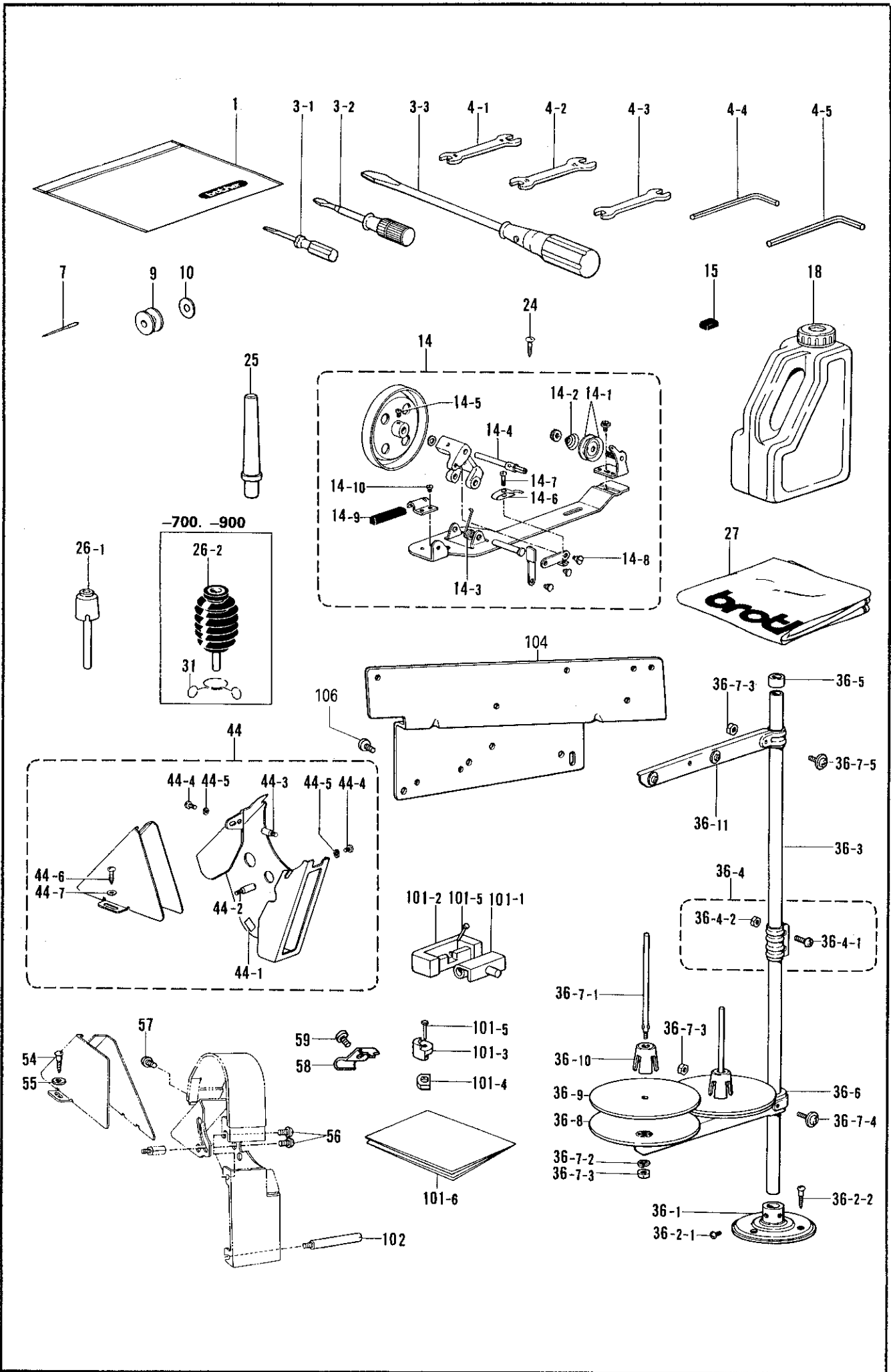
Option parts, D.C. Motor / Sonderzubehör, Motor D.C. /
 Option, Le Moteur D.C. / Piezas opcióna, El Motor D.C.



Z. 糸払イセット / Thread wiper set / Fedenspannvorrichtung /
Mécánisme de tire-fil / Mecánismo de limpiador de hilos

REF.NO.	CODE	Q'TY	ヒンメイ	NAME OF PARTS	RMKS
1	183434001	1	イトハライセツト	THREAD WIPER SET	
1-1	183394001	1	イトハライクミ	THREAD WIPER ASSEMBLY	
1-1-1	S02661101	1	イトハライソレノイト"クミ	THREAD WIPER SOLENOID ASSEMBLY	
1-1-1-1	S02664001	1	イトハライスイッチ	THREAD WIPER SWITCH	
1-1-1-2	S02665001	1	ヘイタンセツゾ"クシ	CONNECTING	
1-1-1-3	143549000	2	ピンターミナルオス	TERMINAL PIN (MALE)	
1-1-2	S02667001	1	イトハライハ"ネ	THREAD WIPER SPRING	
1-1-3	S02668000	1	プ"ランシ"ヤ"ゴ"ム	PLUNGER STOPPER	
1-1-4	S02669001	1	ソレノイト"トリツケイタ	SOLENOID SETTING BRACKET	
1-1-5	062670612	4	ナヘ"コ357-40X6	SCREW 357X6	
1-1-6	140647001	1	コ"ト"オ"サ"エ	CORD HOLDER	
1-1-7	062670612	1	ナヘ"コ357-40X6	SCREW 357X6	
1-1-8	062300612	2	ナヘ"コ3X6	SCREW 3X6	
1-1-9	S02671001	1	ソレノイト"カ"ハ"ー	SOLENOID COVER	
1-1-10	062680512	1	ナヘ"コ437-40X5	SCREW 437X5	
1-2	S02670001	1	ソレノイト"トリツケ"ダ"イ	SOLENOID SETTING PLATE	
1-3	062681012	2	ナヘ"コ437-40X10	SCREW 437X10	
1-4	062680712	2	ナヘ"コ437-40X7	SCREW 437X7	
1-5	100645003	2	サ"カ"ネ	WASHER	
1-6	183433001	1	イトハライシ"ク"ク"ミ	THREAD WIPER SHAFT ASSEMBLY	
1-6-1	S03299001	1	イトハライシ"ク"ウ"ケ"イ"タ	THREAD WIPER SHAFT PLATE	
1-6-2	S03300001	1	イトハライクランク"ク"ミ	THREAD WIPER CLANK ASSEMBLY	
1-6-3	048040342	1	ト"メ"フ"エ"4	STOP RING E4	
1-6-4	S02677001	1	セツ"ト"カ"ラ"ー	SET COLLAR	
1-6-5	144458001	1	ア"タ"マ"ツ"キ"ト"メ"ネ"シ"3.57	SCREW 3.57	
1-6-6	S02678001	1	ワ"イ"パ"ー"ハ"ネ	SPRING	
1-6-7	S03302001	1	イトハライロツ"ト"	THREAD WIPER ROD	
1-6-8	110735002	1	サ"カ"ネ	WASHER	
1-6-9	048030342	1	ト"メ"フ"エ"3	STOP RING E3	
1-6-10	S03677001	1	サ"カ"ネ	WASHER	
1-6-11	146288001	1	イトハライシ"ク"カ"ラ"ー	THREAD WIPER STUD COLLAR	
1-6-12	060680512	1	ハ"イ"ン"ト"437-40X5	SCREW 437X5	
1-7	S02681001	1	イトハラ"イ"	THREAD WIPER	
1-8	S02680001	1	プ"ランシ"ヤ"ピ"ン	PLUNGER PIN	
1-9	142268001	3	コ"ト"オ"サ"エ"L	CORD HOLDER (L)	
1-10	062681012	1	ナヘ"コ437-40X10	SCREW 437X10	
1-11	062681612	1	ナヘ"コ437-40X16	SCREW 437X16	
1-12	S03303001	3	カ"ラ"ー	COLLAR	

ZZ. 付属品関係 / Accessories / Zubehör /
Accessoires / Accesorios



ZZ. 付属品関係 / Accessories / Zubehör /
Accessoires / Accesorios

REF.NO.	CODE	Q'TY	ヒンメイ	NAME OF PARTS	RMKS
1	122991001	1	フゾクヒンホ°リフクロ	ACCESSORY BAG	
3-1	142443001	1	ネジ°マワシ1.9X52	SCREW DRIVER 1.9X52	
3-2	118837001	1	ネジ°マワシ3.4X70	SCREW DRIVER 3.4X70	
3-3	101572101	1	ネジ°マワシ5.5X190	SCREW DRIVER 5.5X190	
4-1	100887001	1	スパ°ナ8X9	SPANNER 8X9	
4-2	107780001	1	スパ°ナ10X12	SPANNER 10X12	
4-4	146049001	1	6カクホ°ウスパ°ナ2	ALLEN WRENCH 2	
4-5	142721001	1	6カクホ°ウスパ°ナ3	ALLEN WRENCH 3	
7	*	4	ミシンハリ	NEEDLE	
9	*	*	ホ°ビ°ン	BOBBIN	
10	*	2	ホ°ビ°ンケースシート	BOBBIN CASE SHEET	
15	112525000	1	シユウシ°ンマグ°ネット	MAGNET	
18	154702001	1	オイルタンク	OIL TANK	
25	100477001	1	マクラ	HEAD REST	
27	144222001	1	-----	HEAD COVER	
36	S02761001	1	-----	COTTON STAND ASSEMBLY 2	
36-1	150189002	1	-----	COTTON STAND BASE	
36-2	S02773001	1	-----	COTTON STAND BASE SCREW SET	
36-2-1	062060806	2	-----	SCREW 6X8	
36-2-2	031452206	3	-----	SCREW 45X22	
36-3	150172002	2	-----	COLUMN PIPE	
36-4	150106002	1	-----	COLUMN JOINT ASSEMBLY	
36-4-1	062501406	2	-----	SCREW 5X14	
36-4-2	021500106	2	-----	NUT 5	
36-5	150174000	1	-----	COLUMN CAP	
36-6	S02778001	1	-----	SPOOL HOLDER 2	
36-7	S02780001	1	-----	SPOOL SCREW SET 2	
36-7-1	150179002	2	-----	SPOOL SHAFT B	
36-7-2	028050246	2	-----	SPRING WASHER 2-5	
36-7-3	021500106	4	-----	NUT 5	
36-7-4	050503006	1	-----	SCREW 5X30	
36-7-5	050501406	1	-----	SCREW 5X14	
36-8	150180000	2	-----	SPOOL STAND BASE	
36-9	150182000	2	-----	SPOOL MAT	
36-10	126863001	2	-----	SPOOL CUSHION	
36-11	S02786001	1	-----	THREAD HANGER ASSEMBLY 2	
101	181294001	1	ラハ°ーヒンシ°クミ	RUBBER HINGE ASSEMBLY	
101-1	143882001	2	トウフ°ヒンシ°	HEAD HINGE	
101-2	143910001	2	トウフ°ヒンシ°ウケゴム	RUBBER CUSHION	
101-3	146003101	4	トウフ°シキゴ°ム	HEAD CUSHION	
101-4	146004001	4	オイルパ°ンクシヨン	OIL PAN CUSHION	
101-5	109714000	8	クキ°	NAIL	
101-6	144615001	1	テ°ーフ°ルアナカコウス°	TABLE SHEET	
<スタンダード / STANDARD >					
14	117963001	1	イトマキキクミ	BOBBIN WINDER ASSEMBLY	
14-1	145446001	2	イトチヨウシサラ	TENSION DISC	
14-2	100401001	1	イトチヨウシハ°ネ	TENSION SPRING	
14-3	117969001	1	イトマキシ°クウケカエリハ°ネ	SPRING	
14-4	117970001	1	イトマキシ°ク	BOBBIN WINDER SHAFT	
14-5	100366002	1	マルヒラトメネジ°4.37X5	SCREW 4.37X5	
14-6	100656001	1	ホ°ビ°ンオサエ	BOBBIN PRESSER	
14-7	100657001	1	シメネジ°3.18	SCREW 3.18	
14-8	100659001	1	ダ°ンネジ°3.18	STUD SCREW 3.18	
14-9	100662001	1	イトマキクルマカイテント°メ	BOBBIN WINDER WHEEL STOPPER	
14-10	S01297001	1	シメネジ°3.57X3.5	SCREW 3.57X3.5	
44	S06117001	1	ハ°ルトカハ°ークミE	BELT COVER ASSEMBLY (E)	
44-1	146289001	1	クツシヨン7X12	CUSHION 7X12	
44-2	147855001	1	ハ°ルトカハ°ースタツト°A	BELT COVER STUD (A)	
44-3	147856001	1	ハ°ルトカハ°ースタツト°B	BELT COVER STUD (B)	
44-4	062680812	2	ナハ°コ437-40X8	SCREW 437X8	
44-5	028680242	2	ハ°ネサ°カ°ネ2-4.37	SPRING WASHER 2-4.37	
44-6	100666002	2	マルモクネジ°5.5X20	SCREW 5.5X20	

ZZ. 付属品関係 / Accessories / Zubehör /
Accessoires / Accesorios

REF.NO.	CODE	Q'TY	ヒンメイ	NAME OF PARTS	RMKS
44-7	025750132	2	ヒラサ"カ"ネシヨウ5.56	WASHER 5.56	
<イトキリ / THREAD TRIMMER >					
4-3	107779001	1	-----	SPANNER 6X7	
55	025750132	2	ヒラサ"カ"ネシヨウ5.56	WASHER 5.56	
56	*	*	ナヘ"コ595-28X8	SCREW 595X8	
57	100257010	1	シメネジ"3.57	SCREW 3.57	
102	S07143001	1	スタツト"5.95	STUD 5.95	
<スタンダード / STANDARD, -300 >					
24	100666002	2	マルモクネジ"5.5X20	SCREW 5.5X20	
<スタンダード / STANDARD, -100, -300, -400 >					
26-1	S09634000	1	ヒザ"アケ"オシホ"ウ	KNEE LIFTER COMPLYING BAR	
<-100, -400, -700, -900 >					
54	100666002	2	マルモクネジ"5.5X20	SCREW 5.5X20	
<-700, -900 >					
26-2	S00097201	1	ヒザ"アケ"オシホ"ウクミ	KNEE LIFTER COMPLYING BAR ASSEMBLY	
31	S07015001	1	フ"ーツクリツプ	CLIP	
< EFKA MOTOR · E. C. MOTOR >					
58	145597001	1	-----	CORD STOPPER	
59	062680812	1	-----	SCREW 437X8	
< D. C MOTOR -400, -700, -900 >					
104	233088001	1	-----	HB SETTING PLATE #1	
106	062681212	3	-----	SCREW 437X12	

REF.NO.	サブクラス SUB CLASS	D.C.モータ D.C.MOTOR	EFKA MOTOR	E.C. MOTOR		
	品名 PARTS					
C-20	プーリ PULLEY	S02538001	S02539001	←		
H-5-1	キヤクデンソレノイドクミ REVERSE SOLENOID ASSEMBLY	S13688001	S13690001	S13689001		
H-5-1-3	ピンターミナルオス TERMINAL PIN (MALE)	143549000	-----	143549000		
N-34	イトキリソレノイド THREAD TRIMMING SOLENOID	S02815001	156626001	154597001		
N-45	ナイロンコネクタ 12P NYLON CONNECTOR 12P	153969000	-----	153969000		
N-46	コネクタキャブ3 (-100) CONNECTOR CAP 3 (-100)	153970001	-----	153970001		
N-46	コネクタキャブ6 (-300,-400,-700,-900) CONNECTOR CAP(-300,-400,-700,-900)	S03815001	-----	S03815001		
P-50	イトハラソレノイドクミ THREAD WIPER SOLENOID ASSEMBLY	S02661101	S04202101	S05893101		
P-50-3	ピンターミナルオス TERMINAL PIN (MALE)	143549000	-----	143549000		
U-3	R スイッチクミ REVERSE SWITCH ASSEMBLY	S02698001	S04210001	S05896001		
U-3-2	ピンターミナルオス TERMINAL PIN (MALE)	143549000	-----	143549000		
V-6	----- AIR UNIT CORD ASSEMBLY	S05427101	-----	S05978001		
V-6-2	----- (B) CORD 100 ASSEMBLY	S05981000	-----	S05976000		
V-6-4	----- NYLON CONNECTOR	143522000	-----	146118000		
V-6-5	----- PLUG COVER #14	220077001	-----	146119000		
X1-1	----- PRESSER FOOT LIFTING SOLENOID SET	183404001	183405001	183430001		
X1-1-1	----- PRESSER FOOT LIFTING SOLENOID ASS	S06538001	S04206101	S05968101		
X1-1-1-22	----- NYLON CONNECTOR	143522000	-----	146118000		

<B791>

REF.NO.	サブクラス SUB CLASS ヒンメイ PARTS	-31□	-31□	-41□	-41□	
		-3	-5	-3	-5	
C-15	ハリイタ NEEDLE PLATE	143855001	148842001	143855001	148842001	
D-19	ハリホ"ウタ"イイタクミ NEEDLE BAR BRACKET ASSEMBLY	159496101	159503101	159496101	159503101	
D-19	----- NEEDLE BAR BRACKET ASSEMBLY	↑	↑	159503101	↑	
D-19-4	ハリホ"ウ NEEDLE BAR	159501001	159504001	159501001	159504001	
D-19-4	----- NEEDLE BAR	↑	↑	159504001	↑	
D-28	ミシンハリ DBX1 (#) NEEDLE DBX1 (#)	100265034(14)	100265042(22)	100265034(14)	100265042(22)	
D-28	----- NEEDLE DPX5 (#)	-----	-----	107415014(14)	-----	
J-20	コウソクカマ ROTARY HOOK ASSEMBLY	147101001	148846001	147101001	148846001	
J-20	コウソクカマ ROTARY HOOK ASSEMBLY	↑	↑	S13122001	↑	
K-52	オイルパン OIL PAN	149580301	←	←	←	
ZZ-7	ミシンハリ DBX1 (#) NEEDLE DBX1 (#)	100265034(14)	100265042(22)	100265034(14)	100265042(22)	
ZZ-7	----- NEEDLE DPX5 (#)	-----	-----	107415014(14)	-----	


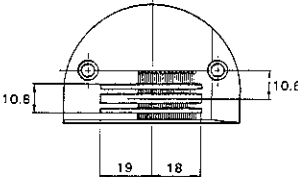
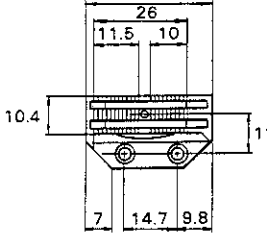

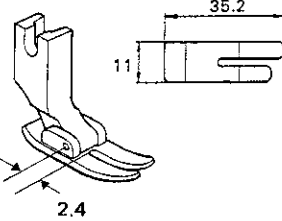
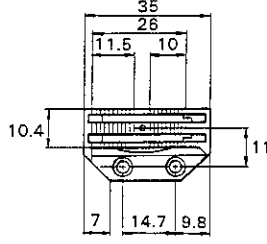
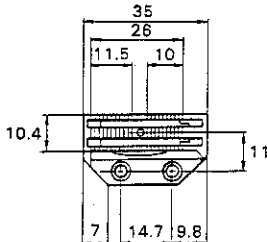
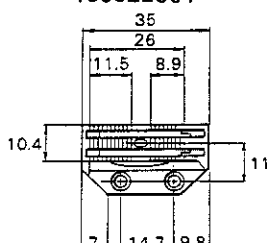

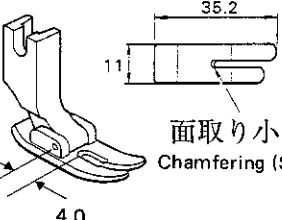
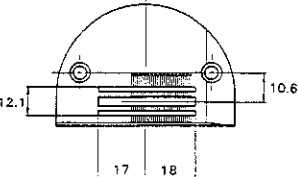
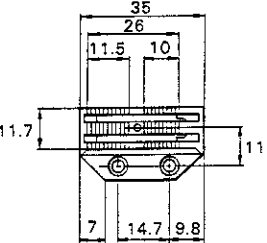
<B791>

REF.NO.	ヒンメイ PARTS	サブクラス SUB CLASS		-71□	-71□	-91□	-91□
				-3	-5	-3	-5
C-15	ハリイタ NEEDLE PLATE			143855001	148842001	143855001	148842001
D-19	ハリボウタイクミ NEEDLE BAR BRACKET ASSEMBLY			159496101	159503101	159496101	159503101
D-19	----- NEEDLE BAR BRACKET ASSEMBLY			159503101	↑	159503101	↑
D-19-4	ハリボウ NEEDLE BAR			159501001	159504001	159501001	159504001
D-19-4	----- NEEDLE BAR			159504001	↑	159504001	↑
D-28	ミシンハリ DBX1 (#) NEEDLE DBX1 (#)			100265034(14)	100265042(22)	100265034(14)	100265042(22)
D-28	----- NEEDLE DPX5 (#)			107415014(14)	107415022(22)	107415014(14)	107415022(22)
J-20	コウソクカマ ROTARY HOOK ASSEMBLY			147101001	148846001	147101001	148846001
K-52	オイルパン OIL PAN			149581501	←	149580301	←
ZZ-7	ミシンハリ DBX1 (#) NEEDLE DBX1 (#)			100265034(14)	100265042(22)	100265034(14)	100265042(22)
ZZ-7	----- NEEDLE DPX5 (#)			107415014(14)	107415022(22)	107415014(14)	107415022(22)

<B7910>



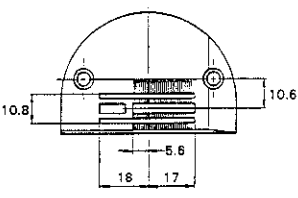
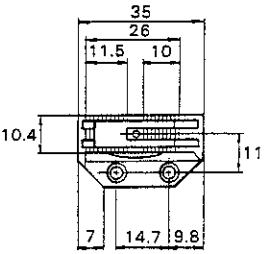
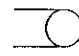
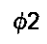
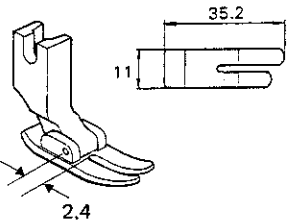
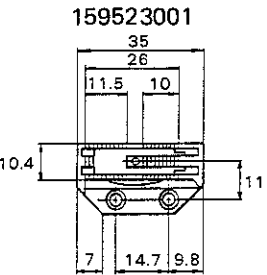

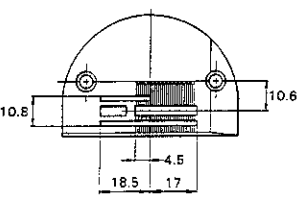
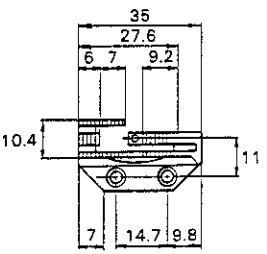
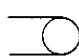
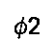
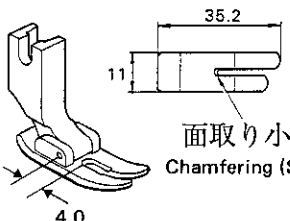
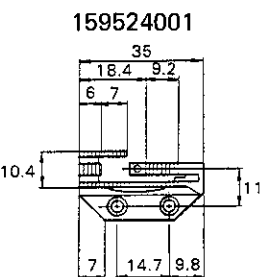
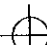
REF.NO.	ヒンメイ PARTS	サブクラス SUB CLASS	-92口	-92口		
			-3	-5		
C-15	ハリイタ S ----- NEEDLE PLATE (S)		S11156001	S11158001		
D-19	ハリボウダイクミ ----- NEEDLE BAR BRACKET ASSEMBLY		159496101	159503101		
D-19-4	ハリボウ ----- NEEDLE BAR		159501001	159504001		
D-28	ミジンハリ DBX1 (#) ----- NEEDLE DBX1 (#)		100265034(14)	100265042(22)		
J-20	コウソクカマ ----- ROTARY HOOK ASSEMBLY		147101001	148846001		
K-52	オイルパン ----- OIL PAN		149580301	←		
ZZ-7	ミジンハリ DBX1 (#) ----- NEEDLE DBX1 (#)		100265034(14)	100265042(22)		

ゲージ部品一覧表/GAUGE PARTS LIST/LEHRENLISTE/
LISTE DE PIÈCES/LISTA DE PIEZAS CALIBRADORAS
<B791>

仕様 Sub-class	針板 Needle Plate  3.2	送り歯 Feed Dog	P		押工組 Presser Foot Assembly	
			P	φ		
中厚物用 Medium-thick materials		★S01158001 	1.15	溝付 Slot  φ2		
		S03357001 		φ1.4		
		159521001 		φ2		
		159522001 		 3.6		 面取り小 Chamfering (S) 4.0
		147954001 		159914001 		φ2.1


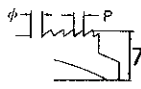
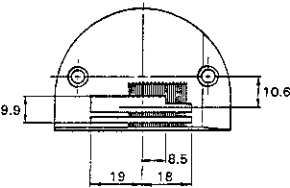
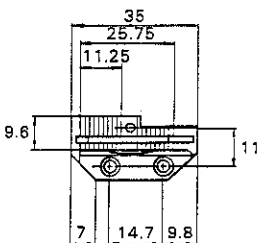
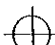
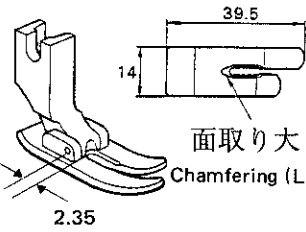
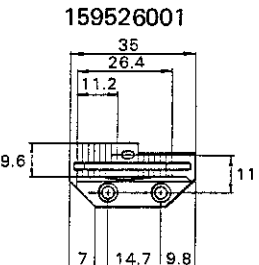
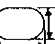
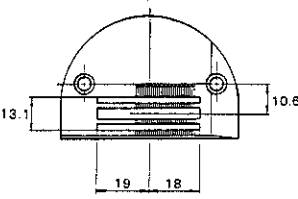
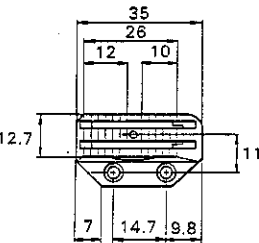

- ★印は、スターガード専用の送り歯です。
糸切り用に使用すると、固定刃が送り歯にあたりますので使用しないで下さい。
- Parts marked with a star are feed dogs for standard machines only.
Use with thread trimming machines will cause the fixed knife to strike the feed dog. Avoid such use.
- Die mit einem Asteriskus bezeichneten Transporteure sind nur für standardmaschinen geeignet.
Bei Maschinen mit Fadenabschneider brührt das feststehende Messer den Transporteur.
- Les pièces portant une astérisque correspondent aux griffes d'entraînement pour les machines standard uniquement.
Si elles sont utilisés avec une machine avec coupe-fils, le couteau fixe heurtera le griffe d'entraînement. Eviter une telle utilisation.
- Las piezas con asterisco corresponden a los alimentadores para máquinas de coser básicas.
Si se las usa en máquinas con cortahilos la cuchilla fija golpeará el alimentador. No se debe usar en estos casos.


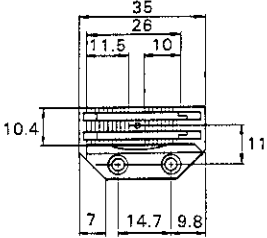

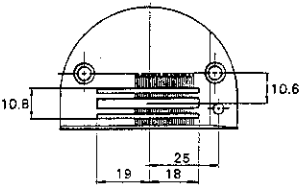
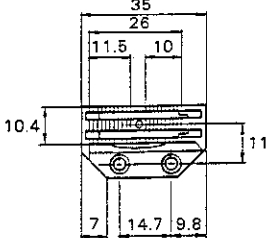

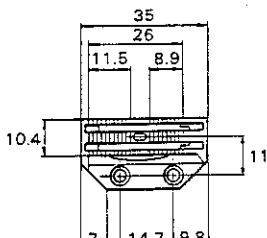
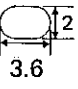
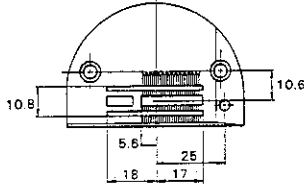
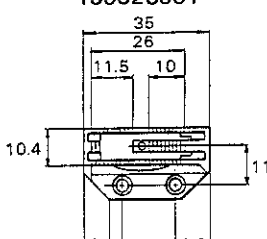
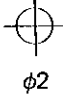
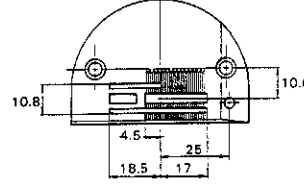
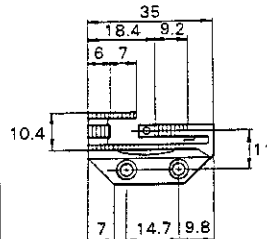
<B791>

仕様 Sub-class	針板 Needle Plate  3.2	送り歯 Feed Dog 	押工組 Presser Foot Assembly			
			P	φ		
中厚物用 Medium-thick materials	143857001 	★S01159001 	溝付 Slot 	φ2 	141158001 	
		159523001 				φ2 
	148300001 	★S01160001 	溝付 Slot 	φ2 		147703001  面取り小 Chamfering (S)
		159524001 	φ2 			


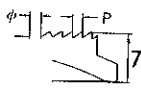
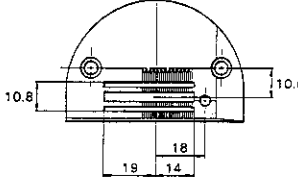
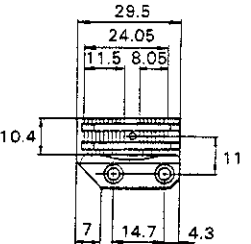
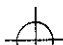
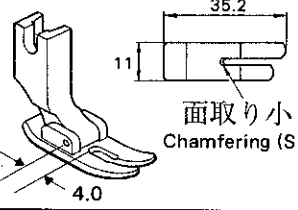
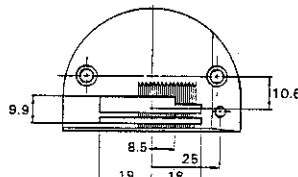
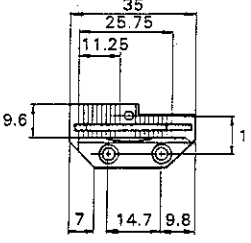
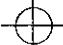

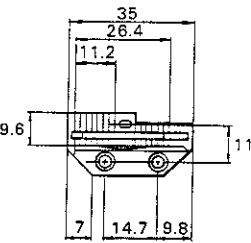

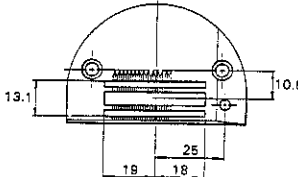
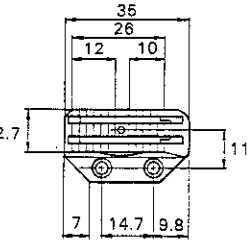

- ★印は、スターガード専用の送り歯です。
糸切り用を使用すると、固定刃が送り歯にあたりますので使用しないで下さい。
- Parts marked with a star are feed dogs for standard machines only.
Use with thread trimming machines will cause the fixed knife to strike the feed dog. Avoid such use.
- Die mit einem Asteriskus bezeichneten Transporteure sind nur für standardmaschinen geeignet.
Bei Maschinen mit Fadenabschneider brührt das feststehende Messer den Transporteur.
- Les pièces portant une astérisque correspondent aux griffes d'entraînement pour les machines standard uniquement.
Si elles sont utilisés avec une machine avec coupe-fils, le couteau fixe heurtera le griffe d'entraînement. Eviter une telle utilisation.
- Las piezas con asterisco corresponden a los alimentadores para máquinas de coser básicas.
Si se las usa en máquinas con cortahilos la cuchilla fija golpeará el alimentador. No se debe usar en estos casos.

<B791>

仕様 Sub-class	針板 Needle Plate  3.2	送り歯 Feed Dog			押工組 Presser Foot Assembly
			P	φ	
厚物用 Thick materials	148842001 	159525001 	1.25	 φ2.8	140717001  面取り大 Chamfering (L) 2.35
		159526001 	1.6	 φ3.6	
	S13101001 	S13102001 	2	 φ2.4	

仕様 Sub-class	針板 Needle Plate  3.2	送り歯 Feed Dog	押工組 Presser Foot Assembly		
			P	φ	
中厚物用 Medium-thick materials		S03357001 	1.15		
	S11156001 	159521001 			
		159522001 			
		S11157001 		159523001 	
		S11159001 		159524001 	

<B7910>

仕様 Sub-class	針板 Needle Plate  3.2	送り歯 Feed Dog			押工組 Presser Foot Assembly
			P	φ	
中厚物用 Medium-thick materials	S11463001 	S11464001 	1.15	 φ2	147703001  面取り小 Chamfering (S)
厚物用 Thick materials	S11158001 	159525001 	1.25	 φ2.8	140717001  面取り大 Chamfering (L)
		159526001 	1.6	 φ3.6	
	S11160001 	S13102001 	2	 φ2.4	

索引/INDEX/VERZEICHNIS/
INDEX/INDICE

CODE	REF.NO.	PAGE
S00096201	X2 - 2-7	46
S00097201	ZZ - 26-2	56
S00381001	C - 9-2	4
S00382000	C - 9-2-1	4
S00386001	D - 19	6
S00387001	D - 19-4	6
S00388000	K - 82	22
S00390001	F - 42	10
S00398001	D - 19	6
S00399001	D - 19-4	6
S00816000	K - 79	22
S01158001	F - 52	10
S01159001	F - 52	10
S01295001	W - 44	42
S01297001	ZZ - 14-10	54
S01304001	H - 2-1	16
	H - 2-2	16
S01327001	H - 31	16
S01328001	H - 32	16
S01416000	A - 19	2
S01592001	E - 9-2	8
S01594001	E - 10	8
S01753001	F - 176	12
S01998001	M - 1-11	26
S02524001	C - 6	4
S02538001	C - 20	4
S02539001	C - 20	4
S02556001	F - 181	12
S02557000	F - 113	10
S02562001	F - 168	12
S02563001	F - 169	12
S02567001	F - 38-3	12
S02574101	F - 154	12
S02575001	F - 161	12
S02576001	F - 66	12
S02580001	G - 50-1	14
	X1 - 1-1-1	44
S02581001	G - 50-2	14
	X1 - 1-1-2	44
S02582001	G - 50-4	14
	X1 - 1-1-4	44
S02584000	G - 50-4-1	14
	X1 - 1-1-4-1	44
S02585000	G - 50-4-2	14
	X1 - 1-1-4-2	44
S02586001	G - 50-7	14
	X1 - 1-1-7	44
S02587001	G - 51	14
	X1 - 1-5	44
S02588000	G - 50-8	14
	X1 - 1-1-8	44
S02589000	G - 50-10	14
S02590000	G - 50-12	14
	X1 - 1-1-12	44
S02591000	G - 50-13	14
	X1 - 1-1-13	44
S02592001	G - 50-19	14
	X1 - 1-1-19	44
S02593001	G - 50-14	14
	X1 - 1-1-14	44
S02595101	G - 55	14
	X2 - 2-2	46
	Y3 - 3-2	50
S02596001	G - 57	14
	X2 - 2-4	46
	Y3 - 3-4	50
S02608000	K - 77-1-1	22

CODE	REF.NO.	PAGE
S02614101	L - 127	24
S02633001	M - 1-9	26
S02647001	N - 21	28
S02648001	N - 58	28
S02652001	N - 59	28
S02654001	N - 37	28
S02655001	N - 40	28
S02657001	N - 42	28
S02658001	R - 1	36
S02661101	P - 50	32
	Z - 1-1-1	52
S02664001	P - 50-1	32
	Z - 1-1-1-1	52
S02665000	P - 50-2	32
S02665001	Z - 1-1-1-2	52
S02667001	P - 52	32
	Z - 1-1-2	52
S02668000	P - 53	32
	Z - 1-1-3	52
S02669001	P - 54	32
	Z - 1-1-4	52
S02670001	P - 59	32
	Z - 1-2	52
S02671001	P - 65	32
	Z - 1-1-9	52
S02677001	P - 70	32
	Z - 1-6-4	52
S02678001	P - 72	32
	Z - 1-6-6	52
S02680001	P - 78	32
	Z - 1-8	52
S02681001	P - 79	32
	Z - 1-7	52
S02682001	N - 53-1	30
S02684001	Q - 7	34
S02685001	Q - 8	34
S02687201	Q - 13	34
S02698001	U - 3	38
S02699001	U - 3-1	38
S02703001	P - 24-3	32
S02730001	W - 24	42
S02731001	W - 25	42
S02733001	W - 29	42
S02745001	G - 50-15	14
	N - 54	28
	X1 - 1-1-15	44
S02759000	W - 46-1-1	42
	W - 46-2-1	42
	W - 22	42
S02760000	ZZ - 36	54
S02761001	ZZ - 36-2	54
S02773001	ZZ - 36-6	54
S02778001	ZZ - 36-7	54
S02780001	ZZ - 36-11	54
S02786001	C - 2	4
S02805001	N - 34	28
S02815001	W - 17	42
S02991001	W - 30	42
S02993001	L - 35-1	24
S03254001	P - 67	32
S03299001	Z - 1-6-1	52
	P - 68	32
S03300001	Z - 1-6-2	52
	P - 73	32
S03302001	Z - 1-6-7	52
	P - 62	32
S03303001	Z - 1-12	52

CODE	REF.NO.	PAGE
S03327000	Q - 12	34
S03328000	N - 53-1-1	30
S03574101	D - 17	6
S03670001	R - 15	36
S03677001	P - 82	32
	Z - 1-6-10	52
S03681101	G - 50	14
	X2- 2-1	46
S03814001	W - 23	42
S03815001	N - 46	28
S04202101	P - 50	32
S04206101	X1 - 1-1	44
	X2 - 2-1	46
S04207001	X1 - 1-1-14	44
S04210001	U - 3	38
S04631001	K - 36	20
S05246000	K - 16	20
S05427101	V - 6	40
S05893101	P - 50	32
S05896001	U - 3	38
S05968101	X1 - 1-1	44
S05969001	X1 - 1-1-14	44
S05976000	V - 6-2	40
	X1 - 1-1-24	44
S05978001	V - 6	40
S05981000	G - 50-24	14
	V - 6-2	40
	X1 - 1-1-24	44
S05982000	G - 50-25	14
	V - 6-3	40
	X1 - 1-1-25	44
S06004001	N - 53-2	30
	X1 - 1-1-27	44
S06061001	F - 85	12
S06067001	W - 34	42
S06068000	W - 34-1	42
S06069000	W - 34-2	42
S06071001	W - 35	42
S06072001	W - 39	42
S06073001	W - 42	42
S06074001	W - 43	42
S06101001	W - 40	42
S06102001	W - 36	42
S06117001	ZZ - 44	54
S06537000	X1 - 1-1-10	44
S06538001	X1 - 1-1	44
	X2 - 2-1	46
S06684001	K - 77-1	22
S07015001	ZZ - 31	56
S07027001	T - 1-6	38
	X2 - 2-5-6	46
S07030000	T - 1-11	38
	X2 - 2-5-11	46
S07031000	T - 1-11-1	38
	X2 - 2-5-11-1	46
S07045001	T - 1	38
	X2 - 2-5	46
S07143001	ZZ - 102	56
S07182001	G - 50-26	14
	X1 - 1-1-26	44
S07217001	W - 47	42
S07885000	Q - 19	34
S07959001	F - 114	10
S08002000	K - 44	20
S08003000	K - 45	20
S08004001	K - 46	20
S09621001	A - 23	2

CODE	REF.NO.	PAGE
S09634000	ZZ - 26-1	56
S09635001	Y1 - 1-2	48
S09668001	M - 1-16	26
S09670001	C - 21	4
S10998001	W - 33	42
S11153001	C - 101	4
S11154001	C - 12-2	4
S11156001	C - 15	4
S11158001	C - 15	4
S11161001	E - 18	8
S11162001	F - 1	12
S11164001	F - 1	12
S11166001	F - 103	10
S11167001	F - 121	10
S11168001	F - 117	10
S11169001	F - 183	12
S11170001	F - 133	12
S11171001	F - 131	10
S11172001	F - 149	12
S11174001	H - 13-1	16
S11177001	H - 13-2	16
S11179001	H - 5-2	16
S11181001	H - 1-2	16
S11182001	L - 35-9	24
S11185001	L - 29-2	24
S11186001	L - 31-3	24
S11187000	N - 41-2	28
S11188001	R - 16	36
S11189101	W - 46-1	42
S11210000	N - 56	30
S11211001	W - 46-2	42
S11330001	E - 11	8
S11332001	E - 9-1	8
S11449001	A - 106	2
S11450000	K - 103	22
S11655001	H - 1-1	16
S11683000	N - 57	30
S11684000	N - 56-1	30
S12441001	L - 35-8	24
S12699000	L - 20	24
S13103001	E - 23	8
S13105001	F - 86	10
S13122001	J - 20	18
S13219001	F - 34-2	12
S13341001	F - 34-1	12
S13351001	U - 1	38
S13352001	U - 9	38
S13354001	U - 14	38
S13355001	U - 12	38
S13385001	E - 29	8
S13399001	E - 29	8
S13653001	F - 24-2	12
S13654001	H - 33	16
S13664000	H - 34	16
S13665001	H - 16	16
S13688001	H - 5-1	16
S13689001	H - 5-1	16
S13690001	H - 5-1	16
S14144000	M - 1-12	26
002501003	V - 1-14	40
007500602	H - 12	16
013660612	N - 48	28
013760610	C - 5	4
	D - 11	6
	J - 5	18
013761410	F - 1-1	12
	J - 7	18

CODE	REF.NO.	PAGE
013781012	C - 113	4
014680422	D - 19-6	6
	D - 24	6
	F - 116	10
	W - 46-1-2	42
014680622	D - 16	6
	D - 6	6
	F - 103-4	10
	F - 12	10
	F - 120	10
	F - 184	12
	J - 12	18
	N - 38	28
014710522	E - 23-2	8
014760622	D - 22	6
014771022	N - 3	28
014780622	D - 8	6
	F - 10	10
017671812	D - 19-9	6
017762013	B - 8-3	2
	G - 10	14
	Y2 - 2-21	48
021400164	T - 1-10	38
	X2 - 2-5-10	46
021500106	ZZ - 36-4-2	54
	ZZ - 36-7-3	54
021660102	L - 33	24
021670202	D - 19-10	6
	K - 66	20
025030135	Q - 1-11	34
025030335	Q - 1-1	34
025040135	Q - 1-13	34
025040233	T - 1-8	38
	X2 - 2-5-8	46
025040335	Q - 1-17	34
	Q - 1-9	34
025060232	G - 50-21	14
	X1 - 1-1-21	44
025100132	F - 127	10
025350132	E - 31	8
025350332	M - 6-7	26
	U - 15	38
025750132	ZZ - 44-7	56
	ZZ - 55	56
028040243	T - 1-9	38
	X2 - 2-5-9	46
028050243	V - 1-15	40
028050246	ZZ - 36-7-2	54
028060242	G - 3	14
	Y2 - 2-14	48
028680242	ZZ - 44-5	54
031452206	ZZ - 36-2-2	54
031553202	G - 58	14
	X1 - 1-4	44
034422503	T - 2	38
	X2 - 2-6	46
037301212	S - 1-1-5	36
047200642	F - 66-2	12
048030342	P - 75	32
	R - 5	36
	Z - 1-6-9	52
048040342	E - 14-1	8
	E - 14-2	8
	F - 119	10
	G - 7	14
	H - 10	16
	P - 69	32

CODE	REF.NO.	PAGE
048040342	U - 7	38
	Y2 - 2-18	48
	Z - 1-6-3	52
048060342	G - 52	14
	N - 33	28
	X1 - 1-6	44
048070342	F - 182	12
048080342	E - 34	8
	F - 126	10
	X2 - 2-10	46
048120142	D - 14	6
048150142	F - 45	10
	F - 58	10
050501406	ZZ - 36-7-5	54
050503006	ZZ - 36-7-4	54
052301005	S - 1-1-6	36
060670612	L - 26	24
	M - 6-6	26
	R - 13	36
	R - 9	36
060680512	P - 80	32
	Z - 1-6-12	52
061401217	S - 1-3	36
062060806	ZZ - 36-2-1	54
062300612	P - 58	32
	Z - 1-1-8	52
062401006	T - 1-7	38
	X2 - 2-5-7	46
062500812	H - 6-1	16
062501202	H - 6-2	16
062501406	ZZ - 36-4-1	54
062630612	Q - 14	34
062630812	U - 4	38
062670412	F - 87	10
	K - 75	22
062670512	K - 12	20
	W - 20	42
	W - 48	42
062670516	F - 129	10
	K - 50	20
062670612	A - 24	2
	G - 50-11	14
	G - 50-18	14
	G - 50-20	14
	P - 25	32
	P - 55	32
	P - 57	32
	Q - 18	34
	Q - 5	34
	R - 17	36
	U - 11	38
	W - 50	42
	W - 52	42
	X1 - 1-1-11	44
	X1 - 1-1-20	44
	Z - 1-1-5	52
	Z - 1-1-7	52
062670616	X1 - 1-1-18	44
062670812	K - 39-5	20
	R - 7	36
	U - 13	38
	U - 2	38
062671012	E - 8-1	8
	X1 - 1-1-9	44
062671212	G - 50-9	14
062671612	E - 36	8
	R - 18	36

CODE	REF.NO.	PAGE
062672012	K - 65	20
	L - 31-1	24
	L - 31-2	24
062680512	A - 22	2
	M - 1-22	26
	M - 1-7	26
	P - 63	32
	P - 66	32
	Z - 1-1-10	52
	Z - 1-1-10	52
062680663	G - 50-16	14
	N - 55	28
	X1 - 1-1-16	44
062680712	K - 183	22
	L - 28	24
	N - 7	28
	W - 26	42
062680812	Z - 1-4	52
	F - 177	12
	ZZ - 44-4	54
	ZZ - 59	56
062681012	A - 107	2
	K - 184	22
	P - 60	32
	P - 76	32
	U - 6	38
	Z - 1-10	52
	Z - 1-3	52
	Z - 1-3	52
062681212	F - 48	10
	J - 19-1	18
	S - 2	36
	ZZ - 106	56
062681412	F - 159-1	12
062681612	P - 61	32
	Q - 10	34
062711012	W - 37	42
	Z - 1-11	52
	Q - 16	34
	Q - 16	34
062711212	D - 26	6
	F - 162	12
062711412	F - 35	12
	N - 19	28
062751612	Q - 2	34
	D - 17-2	6
062760812	ZZ - 56	56
062761212	G - 50-3	14
	X1 - 1-1-3	44
062782512	H - 3-1	16
	H - 3-2	16
081001670	K - 26	20
081007070	K - 55	20
	Y1 - 1-11	48
	Y2 - 2-11	48
	Y3 - 3-9	50
081014670	K - 8	20
100022004	Y1 - 1-5	48
	Y2 - 2-5	48
100032004	C - 16	4
100080003	F - 53	10
100136001	M - 6-5	26
100251001	C - 8-1	4
	C - 9-1-2	4
	C - 9-2-2	4
	J - 1-1	18
	J - 1-2	18
	J - 2-1	18
	J - 2-2	18
	N - 27	28

CODE	REF.NO.	PAGE	
100257010	K - 7	20	
	ZZ - 57	56	
100265034	D - 28	6	
	ZZ - 7	54	
100265042	D - 28	6	
	ZZ - 7	54	
100328001	F - 40	10	
100366002	M - 1-17	26	
	M - 1-19	26	
	ZZ - 14-5	54	
100367001	J - 18	18	
100369001	J - 21	18	
100401001	M - 6-4	26	
	ZZ - 14-2	54	
100402004	L - 35-3	24	
100463001	B - 8-2	2	
	G - 9	14	
	T - 1-3	38	
	X2 - 2-5-3	46	
	Y2 - 2-20	48	
	ZZ - 25	54	
	F - 37	10	
	F - 132	12	
	N - 10	28	
	N - 50	28	
P - 64	32		
100477001	Q - 9	34	
	W - 38	42	
	Z - 1-5	52	
	ZZ - 14-6	54	
	ZZ - 14-7	54	
	ZZ - 14-8	54	
	ZZ - 14-9	54	
	ZZ - 24	56	
	ZZ - 44-6	54	
	ZZ - 54	56	
	ZZ - 4-1	54	
	V - 3	40	
100511003	K - 21	20	
	K - 21	20	
100645003	ZZ - 3-3	54	
	F - 46-1	10	
100656001	F - 60-1	10	
	J - 17-1	18	
	N - 16	28	
	K - 77-1-2	22	
	L - 12-3	24	
	N - 5	28	
	M - 1-23	26	
	L - 21	24	
	A - 17	2	
	K - 4	20	
	A - 12	2	
	A - 14	2	
100657001	C - 10	4	
100659001	J - 15	18	
100662001	K - 5	20	
100666002	F - 128	10	
	K - 38	20	
100887001	K - 77-2-1	22	
101118001	B - 8-4	2	
101487000	F - 164	12	
101572101	A - 116	2	
101706001	A - 2	2	
	A - 3	2	
102571003	A - 3	2	
	A - 126	2	
	A - 13	2	
	A - 18	2	
	102716001	A - 18	2
	102716004	A - 18	2
	102843004	A - 18	2
	103738001	A - 18	2
	103950003	A - 18	2
	104449001	A - 18	2
	104450101	A - 18	2
	104451001	A - 18	2
104464001	A - 18	2	
104520000	A - 18	2	
104547001	A - 18	2	
104564001	A - 18	2	
104566001	A - 18	2	
104572101	A - 18	2	
104619002	A - 18	2	
104689002	A - 18	2	
104821001	A - 18	2	
104829101	A - 18	2	
104830101	A - 18	2	
104832001	A - 18	2	
104833001	A - 18	2	

CODE	REF.NO.	PAGE
104885101	Y1 - 1-4	48
	Y2 - 2-4	48
105161004	W - 21	42
	W - 49	42
105234003	N - 26	28
106147002	E - 15	8
106436001	K - 30-2	22
107155001	K - 34	20
107407003	J - 19-2	18
107415014	D - 28	6
	ZZ - 7	54
107415022	D - 28	6
	ZZ - 7	54
107779001	ZZ - 4-3	56
107780001	ZZ - 4-2	54
108520001	A - 15	2
108549001	F - 38-6	12
108960002	F - 180	12
109151101	F - 38-1	12
109160001	J - 9-2	18
109173101	J - 10	18
109405001	K - 37	20
	K - 68	22
109714000	ZZ - 101-5	54
109763002	E - 13-1	8
	E - 13-2	8
110087001	B - 8-7	2
	T - 1-5	38
	X2 - 2-5-5	46
110161004	R - 3	36
110201001	N - 39	28
110367001	C - 14	4
	N - 32	28
110735002	P - 74	32
	Z - 1-6-8	52
110744002	D - 4	6
111466001	E - 1	8
111863001	K - 29	20
112467002	K - 39-8	20
112525000	ZZ - 15	54
112725001	K - 15	20
113431002	Q - 15	34
113608000	K - 14	20
113653000	K - 13	20
113782000	K - 18	20
114294001	L - 35-10	24
114561001	C - 17-1	4
114931001	L - 10	24
114966001	B - 8-5	2
114967001	B - 8-6	2
	T - 1-4	38
	X2 - 2-5-4	46
115244001	C - 20	4
116112001	L - 23	24
116735000	C - 12-2-2	4
116794001	K - 33	20
116922001	L - 35-2	24
117007001	K - 11-1	20
117132001	J - 22	18
	ZZ - 9	54
117963001	ZZ - 14	54
117969001	ZZ - 14-3	54
117970001	ZZ - 14-4	54
118672001	A - 5	2
118688001	D - 19-7	6
118689001	D - 19-11	6
118734001	F - 4	10

CODE	REF.NO.	PAGE
118735001	F - 5	10
118735002	F - 118	10
118758001	F - 65	10
118761001	J - 11	18
118762000	J - 13	18
118768001	C - 12-1-4	4
	C - 12-2-4	4
118783001	K - 64	20
118784001	K - 67	22
118837001	ZZ - 3-2	54
120023001	D - 13	6
120990001	F - 51	10
121007001	J - 16	18
122771002	C - 17-2	4
122991001	ZZ - 1	54
126863001	ZZ - 36-10	54
129458002	F - 38-5	12
129500004	F - 38-2	12
132751001	W - 31	42
140092001	D - 15	6
140326001	K - 81	22
140356001	J - 23	18
	ZZ - 10	54
140378001	J - 1	18
140381001	J - 2	18
140438001	K - 17	20
140503001	B - 8-8	2
140518001	K - 54	20
	Y1 - 1-10	48
	Y2 - 2-10	48
	Y3 - 3-8	50
140540000	V - 1-9	40
140543000	V - 1-7	40
140553102	D - 29	6
140627001	G - 5	14
	Y2 - 2-16	48
140647001	P - 56	32
	Q - 17-1	34
	U - 10	38
	W - 51	42
	Z - 1-1-6	52
140668001	G - 4	14
	Y2 - 2-15	48
140682001	V - 1-3	40
140704001	A - 4	2
140717001	E - 28	8
140726000	C - 4	4
140882001	J - 20	18
141158001	E - 28	8
141189001	K - 131	22
141207001	E - 3	8
141208001	E - 7	8
141542001	K - 72	22
141583001	G - 54	14
	X1 - 1-3	44
141697000	K - 28	20
141728001	E - 5	8
142026003	T - 1-1	38
	X2 - 2-5-1	46
142027001	T - 1-2	38
	X2 - 2-5-2	46
142037000	V - 1-5	40
142038001	V - 1-6	40
142268001	G - 50-17	14
	P - 24-1	32
	Q - 17-2	34
	X1 - 1-1-17	44

CODE	REF.NO.	PAGE
142268001	Z - 1-9	52
142274001	A - 21	2
	A - 25	2
	N - 49	28
142425001	D - 19-8	6
142443001	ZZ - 3-1	54
142708000	J - 4	18
142709000	J - 6	18
142721001	ZZ - 4-5	54
142746002	F - 38-4	12
143484000	W - 34-4	42
143488001	V - 1-10	40
143489001	V - 1-11	40
	V - 6-1-2	40
143499000	V - 6-1-1	40
143522000	G - 50-22	14
	V - 6-4	40
	X1 - 1-1-22	44
143548000	G - 50-25-2	14
	N - 56-2	30
	T - 1-11-1-2	38
	V - 6-1-3	40
	V - 6-3-2	40
	X1 - 1-1-25-2	44
	X2 - 2-5-11-1-2	46
143549000	G - 50-14-2	14
	G - 50-24-1	14
	G - 50-25-1	14
	H - 5-1-3	16
	H - 5-2-1	16
	N - 56-3	30
	P - 50-3	32
	T - 1-11-1-1	38
	U - 3-2	38
	V - 1-13	40
	V - 6-1-4	40
	V - 6-2-1	40
	V - 6-3-1	40
	W - 34-2-1	42
	X1 - 1-1-14-1	44
	X1 - 1-1-14-2	44
	X1 - 1-1-24-1	44
	X1 - 1-1-25-1	44
	X2 - 2-5-11-1-1	46
	Z - 1-1-1-3	52
143784001	J - 20	18
143855001	C - 15	4
143857001	C - 15	4
143882001	ZZ - 101-1	54
143910001	ZZ - 101-2	54
144222001	ZZ - 27	54
144458001	F - 75	10
	P - 71	32
	Z - 1-6-5	52
144502001	L - 12	24
144504001	L - 1-2	24
	L - 12-1	24
144505000	L - 12-2	24
144615001	ZZ - 101-6	54
144741001	L - 35-1	24
144869002	K - 39-2	20
144872001	K - 40	20
144874001	K - 39-4	20
144875001	K - 39-6	20
144876001	K - 39-7	20
144878001	K - 39-9	20
144943101	K - 77-2	22

CODE	REF.NO.	PAGE
145446001	L - 35-5	24
	M - 6-3	26
	ZZ - 14-1	54
145465001	C - 12-1-1	4
	C - 12-2-1	4
145472001	E - 2	8
145475101	E - 12	8
145476001	E - 16	8
145478001	E - 17	8
145480001	E - 19	8
145481001	E - 20	8
145482101	E - 23-1	8
145502001	F - 39	10
145516001	J - 3	18
145519001	L - 35-4	24
145520001	L - 35-7	24
145522001	L - 25	24
145524001	L - 32	24
145526001	L - 22	24
145529000	K - 9	20
145534001	K - 32	20
145571101	M - 6-2	26
145597001	ZZ - 58	56
145624000	C - 12-1-3	4
	C - 12-2-3	4
	L - 22	24
145691001	K - 30-1	22
145751001	ZZ - 101-3	54
146003101	ZZ - 101-4	54
146004001	Y1 - 1-1	48
146036101	Y3 - 3-1	50
146037001	Y2 - 2-2	48
146038001	Y1 - 1-6	48
146039001	B - 8-1	2
	G - 8	14
	Y2 - 2-19	48
146040001	K - 53	20
	Y1 - 1-9	48
	Y2 - 2-9	48
	Y3 - 3-7	50
146046000	G - 50-24-2	14
	T - 1-11-2	38
	V - 6-2-2	40
	X1 - 1-1-24-2	44
	X2 - 2-5-11-2	46
	ZZ - 4-4	54
146049001	K - 63	20
146064000	Y2 - 2-1	48
146069001	U - 8	38
146080000	H - 11	16
146105000	V - 6-4	40
146118000	X1 - 1-1-22	44
146119000	V - 6-5	40
	X1 - 1-1-23	44
146157001	G - 1	14
	Y2 - 2-12	48
146194000	G - 50-25-3	14
	T - 1-11-3	38
	V - 6-3-3	40
	X1 - 1-1-25-3	44
	X2 - 2-5-11-3	46
146196001	K - 57	20
146253000	K - 58	20
146288001	P - 81	32
	Z - 1-6-11	52
146289001	M - 1-24	26
	ZZ - 44-1	54

CODE	REF.NO.	PAGE
146290001	J - 22	18
	ZZ - 9	54
146293001	Y1 - 1-7	48
	Y2 - 2-7	48
	Y3 - 3-5	50
146314000	K - 10	20
146327001	K - 23	20
146331001	C - 6	4
146333001	K - 22	20
146367001	G - 56	14
	X2 - 2-3	46
	Y1 - 1-3	48
	Y2 - 2-3	48
	Y3 - 3-3	50
146985001	Y2 - 2-6	48
146986001	G - 6	14
	Y2 - 2-17	48
147101001	J - 20	18
147141001	G - 2	14
	Y2 - 2-13	48
147504001	F - 125	10
147509001	F - 163	12
147557101	L - 13	24
147568001	M - 1-2	26
147703001	E - 28	8
147777000	C - 12-1-2	4
147846001	E - 4	8
147855001	ZZ - 44-2	54
147856001	ZZ - 44-3	54
148294001	D - 19-14	6
	D - 19-3	6
	W - 41	42
148350101	J - 21	18
148462001	P - 24-2	32
148537001	N - 13	28
148825001	Q - 6	34
148842001	C - 15	4
148846001	J - 20	18
148848001	K - 39-1	20
148849001	K - 39-3	20
148900001	C - 22	4
148924101	L - 35-7	24
148965000	C - 9-1-1	4
148967101	J - 21-4	18
149085001	F - 24-1	12
149094001	H - 14	16
149095001	H - 15	16
149133101	R - 12	36
149554001	E - 35	8
149578000	K - 52-1	20
	Y1 - 1-8-1	48
	Y2 - 2-8-1	48
	Y3 - 3-6-1	50
149580301	K - 52	20
	Y1 - 1-8	48
	Y3 - 3-6	50
149581501	K - 52	20
	Y2 - 2-8	48
149799000	T - 1-12	38
	X2 - 2-5-12	46
150106002	ZZ - 36-4	54
150172002	ZZ - 36-3	54
150174000	ZZ - 36-5	54
150179002	ZZ - 36-7-1	54
150180000	ZZ - 36-8	54
150182000	ZZ - 36-9	54
150189002	ZZ - 36-1	54

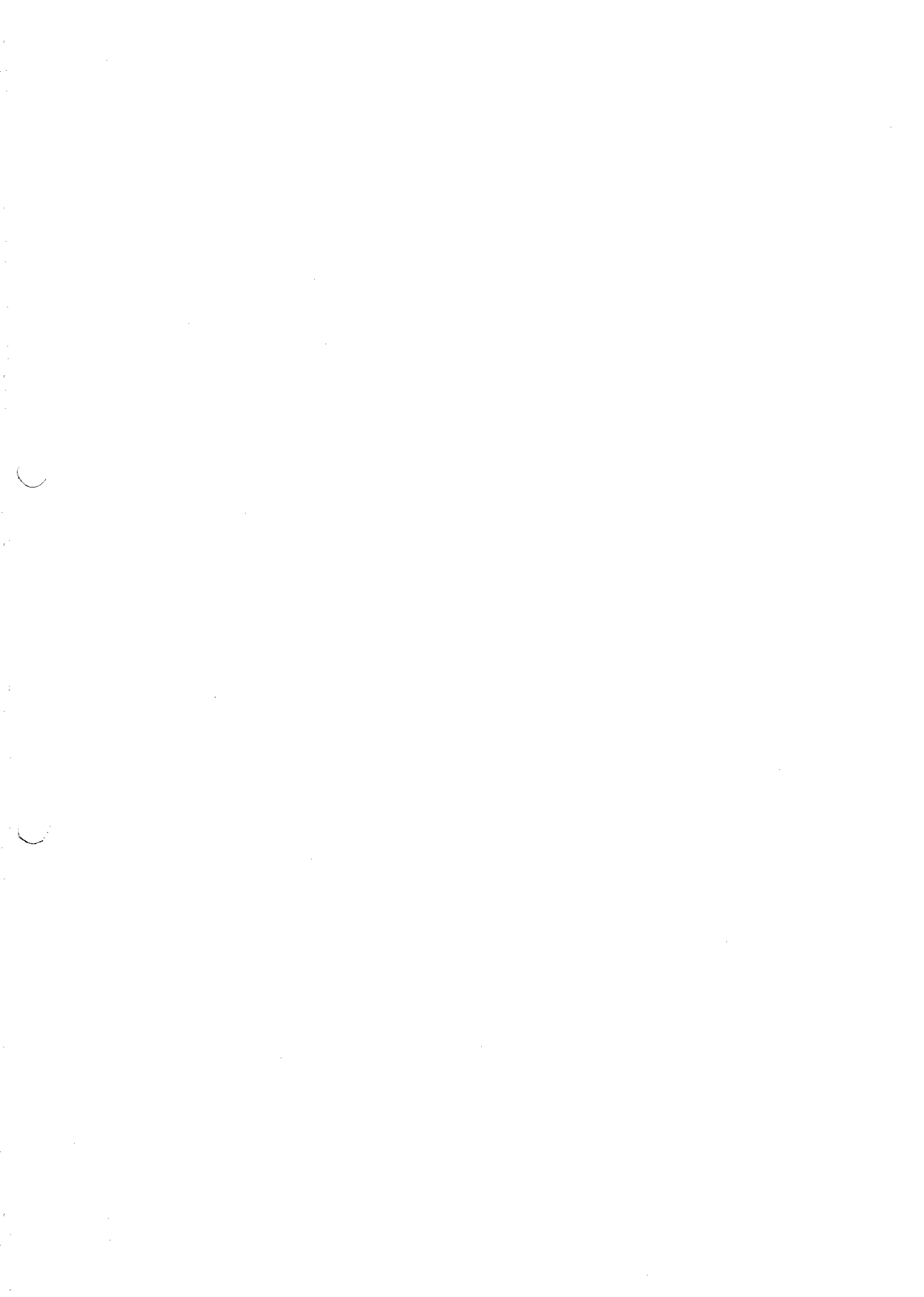
CODE	REF.NO.	PAGE
150305101	K - 51	20
150384101	E - 30	8
150556001	G - 53-3	14
	X1 - 1-2-3	44
151074001	K - 6	20
151126101	V - 1	40
151127100	V - 1-2	40
151147001	V - 1-4	40
151153101	V - 1-1	40
151154000	V - 2	40
151308101	F - 115	10
151334001	H - 4-1	16
	H - 4-2	16
151425000	K - 42	20
151429001	K - 49	20
151431001	L - 30	24
151439002	E - 22	8
	F - 7	10
151507101	F - 38-3	12
151594001	D - 27	6
151602002	K - 77-2-2	22
	L - 11	24
151604001	F - 1-2	12
	F - 66-1	12
	F - 8	10
151605001	F - 123	10
151607001	N - 23	28
151987001	N - 15	28
152808101	G - 53	14
	X1 - 1-2	44
153122000	G - 50-5	14
	X1 - 1-1-5	44
153132000	F - 70	10
153138001	E - 25	8
	H - 30	16
153245001	H - 9	16
153483001	L - 24	24
153969000	N - 45	28
153970001	N - 46	28
154156000	L - 1-3	24
154172001	V - 6-1	40
154214001	V - 1-8	40
154215001	V - 1-12	40
154332001	G - 53-1	14
	X1 - 1-2-1	44
154333001	G - 53-2	14
	X1 - 1-2-2	44
154347001	E - 32	8
	X2 - 2-8	46
154348001	E - 33	8
	X2 - 2-9	46
154552001	J - 9-1	18
154555001	K - 43	20
154559001	L - 1-1	24
154562001	L - 1-3	24
154563001	L - 2	24
154566001	N - 1	28
154567000	N - 2	28
154569001	N - 6	28
154570001	N - 8	28
154571001	N - 9	28
154574001	N - 11	28
154576001	N - 14	28
154578000	N - 18	28
154581001	N - 22	28
154582001	N - 24	28
154590001	N - 25	28

CODE	REF.NO.	PAGE
154593001	N - 28	28
154594000	N - 29	28
154595001	N - 30	28
154596000	N - 31	28
154597001	N - 34	28
154598001	N - 35	28
154599000	N - 36	28
154602001	R - 2	36
154603001	R - 4	36
154606001	R - 6	36
154607001	R - 8	36
154702001	ZZ - 18	54
154729001	H - 5-1-1	16
154730001	H - 5-1-2	16
155347001	R - 14-1	36
155510001	L - 1-4	24
155559001	N - 47	28
156217001	K - 76	22
156240101	F - 41	10
156242001	F - 43	10
	F - 56	10
156243001	F - 44	10
	F - 57	10
156244000	F - 47	10
156246001	F - 50	10
156264001	D - 5	6
156479000	U - 9-1	38
156623001	N - 20	28
156626001	N - 34	28
156641001	K - 24	20
156945101	E - 21	8
156948001	F - 179	12
156949001	F - 102	10
156951001	F - 103-3	10
156952001	F - 72	10
156954001	F - 73	10
156956001	F - 74	10
156958001	F - 11	10
156959101	F - 103-1	10
156967001	F - 6	10
156970001	F - 122	10
156998001	U - 5	38
157840000	K - 80	22
157953401	M - 1	26
157956001	M - 1-1	26
157957001	M - 1-3	26
157958001	M - 1-4	26
157959001	M - 1-6	26
157960001	M - 1-8	26
157961000	M - 1-10	26
157962001	M - 1-13	26
157963001	M - 1-14	26
157964001	M - 1-15	26
157966001	M - 1-18	26
157967001	M - 1-20	26
157968001	M - 1-21	26
157969001	M - 2	26
157970101	M - 4	26
157971001	M - 6-1	26
157984001	N - 41-1	28
157985001	R - 14-2	36
157986001	M - 1-5	26
158677001	G - 50-6	14
	X1 - 1-1-6	44
158722001	F - 71	10
158727001	K - 20	20
159318001	Q - 4	34

CODE	REF.NO.	PAGE
159319001	Q - 3	34
159473001	C - 9-1	4
159484001	D - 1	6
159485101	D - 2	6
159486001	D - 3	6
159487000	D - 7	6
159488001	D - 9	6
159489001	D - 10	6
159490001	D - 12	6
159491001	D - 21	6
159493101	D - 17-1	6
159494001	D - 19-12	6
159495101	D - 19-13	6
	D - 23	6
159496101	D - 19	6
159497001	D - 19-1	6
159500001	D - 19-2	6
159501001	D - 19-4	6
159502001	D - 19-5	6
159503101	D - 19	6
159504001	D - 19-4	6
159505001	D - 20	6
159506001	D - 25	6
159511001	F - 103-2	10
159513101	C - 12-1	4
159514001	F - 9	10
159521001	F - 52	10
159525001	F - 52	10
159530000	K - 1	20
159531001	K - 48	20
159534000	K - 69	22
159535000	K - 70	22
159536001	K - 71	22
159537000	K - 73	22
159538001	K - 74	22
159539206	L - 29-1	24
159540001	N - 4	28
159541001	N - 12	28
159542101	N - 17	28
159706001	F - 66	12
159805001	L - 35-6	24
159915001	N - 12	28
180018001	C - 17	4
180322001	F - 159	12
180952001	E - 8	8
181294001	ZZ - 101	54
181427001	B - 8	2
181430601	Y2 - 2	48
181476201	K - 39	20
181640201	K - 11	20
181916101	C - 8	4
181995001	J - 17	18
183124001	L - 1	24
183125001	L - 1	24
183226001	M - 6	26
183291001	J - 21-1	18
183292001	J - 21-2	18
183293001	J - 21-3	18
183379101	Y3 - 3	50
183394001	Z - 1-1	52
183396001	X2 - 2	46
183401001	X2 - 2	46
183402001	X2 - 2	46
183403001	X2 - 2	46
183404001	X1 - 1	44
183405001	X1 - 1	44
183430001	X1 - 1	44

CODE	REF.NO.	PAGE
183433001	Z - 1-6	52
183434001	Z - 1	52
183493001	F - 46	10
	F - 60	10
183496101	Y1 - 1	48
183509001	L - 35	24
183510001	L - 35	24
183511101	W - 46	42
183515001	F - 38	12
183516001	F - 38	12
200190001	V - 4	40
204569001	G - 50-14-1	14
	N - 53-1-2	30
	N - 53-2-1	30
	X1 - 1-1-14-1	44
	X1 - 1-1-27-1	44
211131001	G - 50-4-3	14
	X1 - 1-1-4-3	44
215080001	Q - 1-14	34
	Q - 1-18	34
215083001	Q - 1-12	34
	Q - 1-2	34
216248001	W - 34-3	42
217093001	Q - 1-10	34
219557000	Q - 1-3	34
219558000	Q - 1-4	34
219559001	Q - 1-5	34
219566001	Q - 1-15	34
219567001	Q - 1-16	34
219696000	Q - 1-8	34
220077001	G - 50-23	14
	V - 6-5	40
	X1 - 1-1-23	44
221421001	Q - 1-6	34
222379001	Q - 1	34
222380001	Q - 1-7	34
228461001	S - 1-1-7	36
228473001	Q - 11	34
228475000	Q - 11-1	34
233088001	S - 1-2	36
	ZZ - 104	56
233711001	S - 1-1-1	36
233712001	S - 1-1-2	36
233713001	S - 1-1-4	36
234064001	S - 1-1	36
234065001	S - 1-1	36
291245001	S - 1-1-3	36
291246001	S - 1-1-3	36
340400001	N - 51	28





brother

ブラザー工業株式会社

〒467 名古屋市瑞穂区妙音通1-32
TEL (052) 824-2392代

BROTHER INDUSTRIES, LTD. NAGOYA, JAPAN

117-791-7910
195791-201
1989, 2

Printed in Japan/Gedruckt in Japan/Imprimé au Japon/Impreso en Japón