

DB2-B721 DB2-B722

パーツブック
PARTS BOOK
TEILEKATALOG
LIVRE DES PIECES
LIBRO DE REFERENCIA DE PIEZAS

本縫針送りミシン 本縫針送り自動糸切りミシン

SINGLE NEEDLE NEEDLE FEED LOCK STITCHER

SINGLE NEEDLE NEEDLE FEED LOCK STITCHER WITH THREAD TRIMMER

EINNADEL-STEPPSTICH-SCHNELLNÄHER MIT NADELTRANSPORT

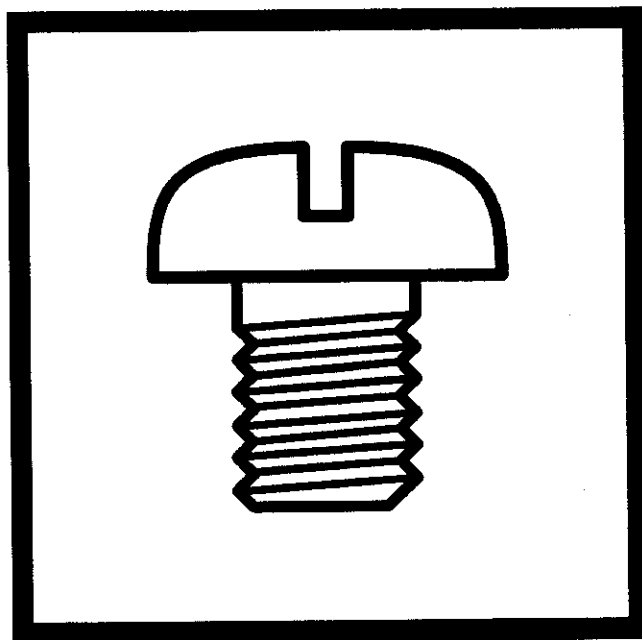
EINNADEL-STEPPSTICH-SCHNELLNÄHER MIT NADELTRANSPORT UND
FADENABSCHNEIDER

PIQUEUSE 1 AIGUILLE-POINT NOUE DOUBLE ENTRAINEMENT

PIQUEUSE 1 AIGUILLE-POINT NOUE DOUBLE ENTRAINEMENT- COUPE-FILS

1 AGUJA DOBLE ARRASTRE

1 AGUJA DOBLE ARRASTRE CON CORTAHILOS





- 3. 中厚物用 / Medium-weight materials
- 5. 厚物用 / Heavy-weight materials



- 3. 中厚物用 / Medium-weight materials
- 5. 厚物用 / Heavy-weight materials
- 1. 糸切り / Thread trimmer
- 3. 糸切り+クイックバック
/ Thread trimmer + Quick reverse
- 4. 糸切り+クイックバック+糸払い
/ Thread trimmer + Quick reverse + Thread wiper
- 9. 糸切り+クイックバック+糸払い+電磁押え上げ
/ Thread trimmer + Quick reverse + Thread wiper
+ Automatic presser foot lifter (Solenoid type)

パーツブックご利用に際して

1. この本は、1998年11月のデータに基づいて作成されたものです。
2. 部品は予告なしに設計変更される場合があります。
3. 組単位で補給する部品は、 破線で示しております。

目 次

A. 主体関係	1	R. コントロールボックス関係 (B722)	41
B. 上軸・針棒関係	3	S. ヒザスイッチ関係 (B722-90□) ..	43
C. 針送り関係	7	T. 逆転スイッチ関係 (B722)	43
D. 押工関係	9	U. 踏板関係 (オプション部品)	45
E. 送り関係	11	V1. 電磁押工上げ関係 (B722:オプション部品)	45
F. 膝上げ関係	17	V2. 電磁押工上げ関係 (B722:オプション部品)	47
G. 逆転関係 (B722-30□, -40□, -90□用)	17	W. 糸払イセット関係 (B722:オプション部品)	49
H. カマ関係	19	Z. 付属品関係	51
J1. 給油潤滑関係	23	Ga1. ゲージ部品一覧表	55
J2. 給油潤滑関係	27	Ga2. ゲージ部品一覧表	56
K. 糸通シ関係	29	Ga3. ゲージ部品一覧表	57
L. 糸切り関係 (B722)	33	Wa. 警告ラベル	58
M. 押工上げ関係 (B722-90□)	37	索引	59
N. 糸緩メ関係 (B722)	37		
P. 糸払イ関係 (B722-40□, -90□) ...	39		
Q. 針位置検出器関係 (B722)	41		

Notes for using this parts book

1. This book was prepared based on information available in November 1998.
2. Parts are subject to changes in design without prior notice.
3. Parts supplied as complete assemblies are circled by a dotted line [] .

CONTENTS

A . Machine body	1	R . Control box mechanism (B722)	41
B . Upper shaft and thread take-up mechanism	3	S . Knee switch mechanism (B722-90□)	43
C . Needle feed mechanism	7	T . Quick reverse switch mechanism (B722)	43
D . Presser foot mechanism	9	U . Foot switch pedal mechanism (Option parts)	45
E . Feed mechanism	11	V1 . Presser foot lifting solenoid set (B722-90□)	45
F . Knee lifter mechanism	17	V2 . Presser foot lifting solenoid set (B722:Option parts)	47
G . Quick reverse mechanism (B722-30□, -40□, -90□)	17	W . Thread wiper set (B722:Option parts)	49
H . Rotary hook mechanism	19	Z . Accessories	51
J1 . Lubrication	23	Ga1 . Gauge parts List	55
J2 . Lubrication	27	Ga2 . Gauge parts List	56
K . Threading mechanism	29	Ga3 . Gauge parts List	57
L . Thread trimmer mechanism (B722)	33	Wa . Warning labels	58
M . Presser foot lifter mechanism (B722) ...	37	Index	59
N . Tension release mechanism (B722)	37		
P . Thread wiper mechanism (B722-40□, -90□)	39		
Q . Synchronizer (B722)	41		

Hinweise zur Verwendung dieser Teileliste

1. Dieses Buch basiert auf den Informationen vom November 1998.
2. Modelländerungen sind vorbehalten.
3. Die Teile, die als kompletter Satz geliefert werden, sind mit einer gestrichelten Linie umrandet.

INHALTSVERZEICHNIS

A . Maschinengehäuse	1	Q . Synchronisator (B722)	41
B . Obere Welle und Fadenabnahmevorrichtung	3	R . Schaltkasten (B722)	41
C . Nadelstange transportvorrichtung	7	S . Knieschalter (B722-90□)	43
D . Stoffdrückerfuß	9	T . Umkehrschalter (B722)	43
E . Transportvorrichtung	11	U . Fußbetätigung (Sonderzubehör)	45
F . Kniehebel	17	V1 . Solenoidsatz für die anhebung des stoffdrückerfußes (B722-90□)	45
G . Umkehr (B722-30□, -40□, -90□)	17	V2 . Solenoidsatz für die anhebung des stoffdrückerfußes (B722:Sonderzubehör)	47
H . Greifervorrichtung	19	W . Fadenspannvorrichtung (B722:Sonderzubehör)	49
J1 . Schmierung	23	Z . Zubehör	51
J2 . Schmierung	27	Ga1 . Lehrenliste	55
K . Fadenführungsvorrichtung	29	Ga2 . Lehrenliste	56
L . Fadenabschneidevorrichtung (B722) ...	33	Ga3 . Lehrenliste	57
M . Stoffhalterhebervorrichtung (B722)	37	Wa . Warnschilder	58
N . Spannungsverminderungsvorrichtung (B722)	37	Verzeichnis	59
P . Fadenwischvorrichtung (B722-40□, -90□)	39		

Notes sur l'utilisation de ce manuel de pièces détachées

1. Ce manuel a été fait d'après les renseignements valables au mois de Novembre 1998.
2. Les pièces peuvent être sujettes à des modifications sans préavis.
3. Les pièces fournies en tant qu'assemblages complets sont encadrées avec un trait pointillé [] .

TABLE DES MATIERES

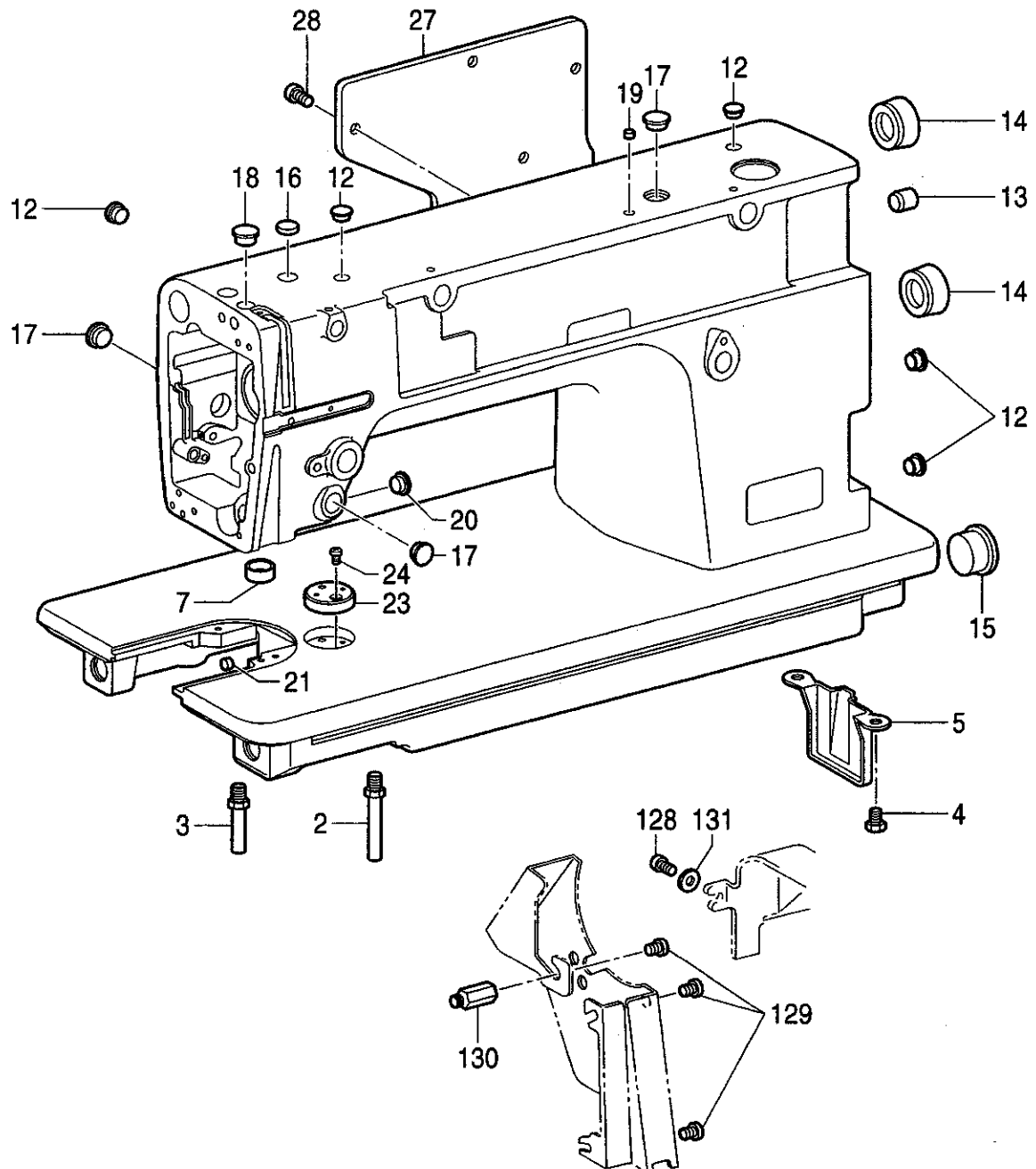
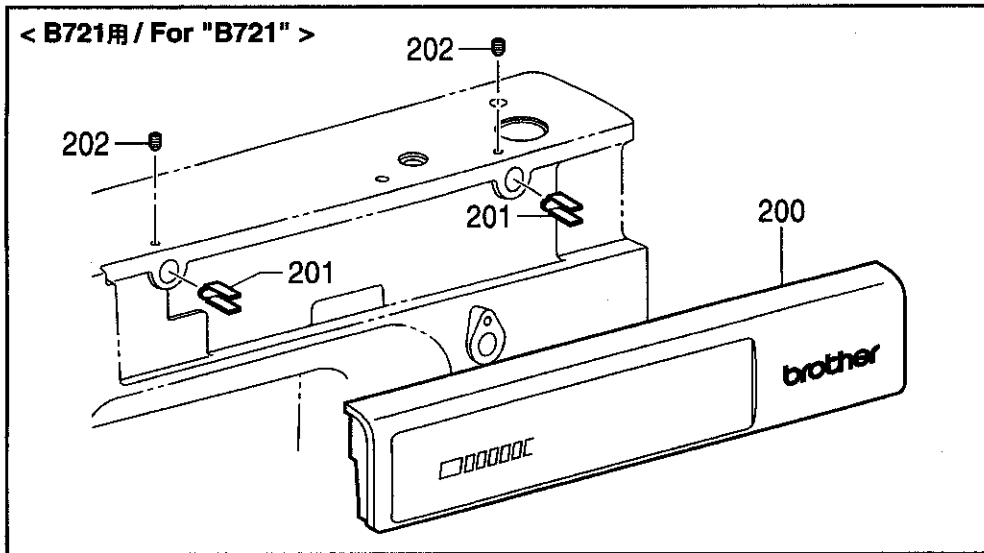
A . Corps de la machine	1	Q . Synchronisateur (B722)	41
B . Mécanisme de l'arbre supérieur et releveur de fil	3	R . Mécanisme du boîtier de contrôle (B722)	41
C . Mécanisme de l'entraînement aiguille	7	S . Mécanisme de interrupteur de genou (B722-90□)	43
D . Mécanisme de pied presseur	9	T . Mécanisme de interrupteur de marche arrière rapide (B722)	43
E . Mécanisme de l'entraînement	11	U . Mécanisme de la pédale (Pièces en option)	45
F . Mécanisme de genouillère	17	V1 . Conjunto aéreo del levantador del pie (B722-90□)	45
G . Mécanisme de marche arrière rapide (B722-30□, -40□, -90□)	17	V2 . Conjunto aéreo del levantador del pie (B722:Pièces en option)	47
H . Mécanisme du crochet rotatif	19	W . Mécanisme de tire-fil (B722:Pièces en option)	49
J1 . Lubrification	23	Z . Accessoires	51
J2 . Lubrification	27	Ga1 . Liste des Pièces decartment	55
K . Mécanisme de l'enfilage	29	Ga2 . Liste des Pièces decartment	56
L . Mécanisme de coupe-fil (B722)	33	Ga3 . Liste des Pièces decartment	57
M . Mécanisme de leueur du pinceur (B722)	37	Wa . Etiquettes d'avertissement	58
N . Mécanisme de la lâche de tension (B722)	37	Index	59
P . Mécanisme de tire-fil (B722-40□, -90□)	39		

Notas para usar este Manual de Piezas

1. Este libro ha sido compilado basándose en los datos de que se disponía en noviembre 1998.
2. Las piezas quedan sujetas a cambios de diseño sin aviso previo.
3. Las piezas suministradas como conjuntos completos se enmarcan con una línea punteada [-----] .

INDICE

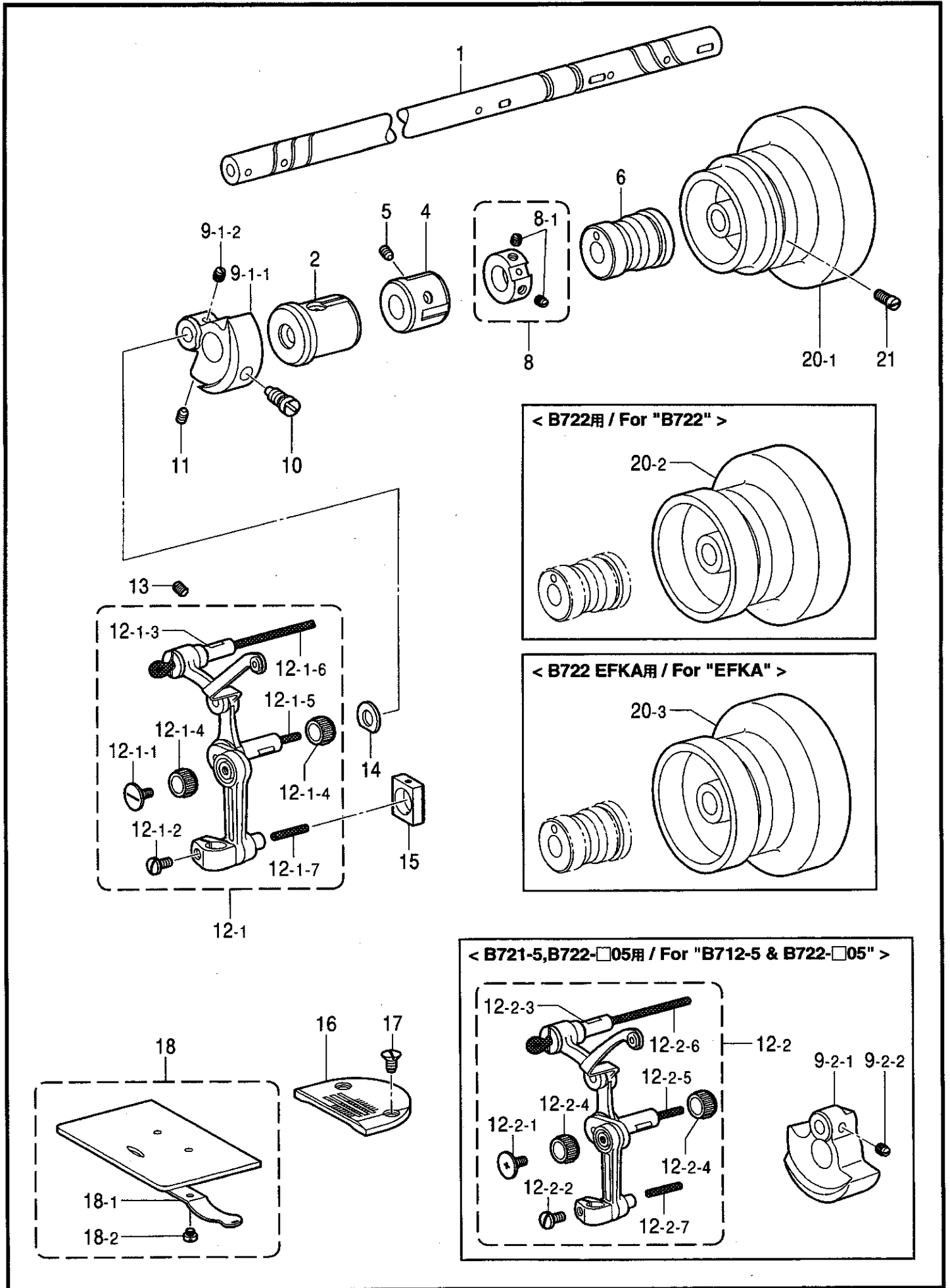
A . Cuerpo de la máquina	1	Q . Sincronizador (B722)	41
B . Mecanismo del árbol superior y trirahílos	3	R . Mecanismo de la caja de controles (B722)	41
C . Mecanismo de la alimentación aguja ...	7	S . Mecanismo del conmutador de rodilla (B722-90□)	43
D . Mecanismo de la prensa tela	9	T . Mecanismo del conmutador de inversión rápida (B722)	43
E . Mecanismo de la alimentación	11	U . Mecanismo del pedal (Piezas opcionales)	45
F . Mecanismo de levantador de rodilla ...	17	V1 . Conjunto solenoide del levantador (B722-90□)	45
G . Mecanismo de la inversión rápida (B722-30□, -40□, -90□)	17	V2 . Conjunto solenoide del levantador (B722:Piezas opcionales)	47
H . Mecanismo del cangrejo	19	W . Mecanismo del limpiador de hilo (B722:Piezas opcionales)	49
J1 . Lubricación	23	Z . Accesorios	51
J2 . Lubricación	27	Ga1 . Lista d'ePiezas de calibradores	55
K . Mecanismo del enhebrado	29	Ga2 . Lista d'ePiezas de calibradores	56
L . Mecanismo de la cortadura de hiros (B722)	33	Ga3 . Lista d'ePiezas de calibradores	57
M . Mecanismo del levantador de ménsula de trabajo (B722)	37	Wa . Etiquetas de advertencia	58
N . Mecanismo relajador de tensión (B722)	37	Indice	59
P . Mecanismo del limpiador de hilo (B722-40□, -90□)	39		



A . 主体関係 / Machine body / Maschinengehäuse / Corps de la machine / Cuerpo de la máquina

REF.NO.	CODE	Q'TY	品名	NAME OF PARTS	RM
2	104829101	1	キヤクチュウL	BED LEG, L	
3	104830101	1	キヤクチュウS	BED LEG, S	
4	140704001	2	ボルト7.14	BOLT, SM7.14	
5	118672001	1	ポンプカバー	PUMP COVER	
7	S01416000	1	オイルヨケリング	RING, OIL STOPPER	
12	104450109	5	ゴムセン8	RUBBER CAP, 8	
13	104832009	1	ゴムセン10.7	RUBBER CAP, 10.7	
14	104451109	2	ゴムセン23.9	RUBBER CAP, 23.9	
15	108520009	1	ゴムセン19.8	RUBBER CAP, 19.8	
16	104821009	1	ゴムセン10.5	RUBBER CAP, 10.5	
17	104449009	3	ゴムセン15.5	RUBBER CAP, 15.5	
18	S12717009	1	ゴムセン11.5	RUBBER CAP, 11.5	
19	156217009	1	ゴムセン8.5	RUBBER CAP, 8.5	
20	117936009	1	ゴムセン9.4	RUBBER CAP, 9.4	
21	142274009	1	ゴムセン4.2	RUBBER CAP, 4.2	
23	S09621151	1	ジヨウギイタ	RULER PLATE	
24	062670612	1	ナベコ357-40X6	SCREW, PAN SM3.57-40X6	
27	S02499009	1	ガワイタ	REAR COVER	
28	062681012	7	ナベコ437-40X10	SCREW, PAN SM4.37-40X10	
128	062680812	1	ナベコ437-40X8	SCREW, PAN SM4.37-40X8	
129	062760812	3	ナベコ595-28X8	SCREW, PAN SM5.95-28X8	
130	157969001	1	スタッド	STUD	
131	100645003	1	ザガネ	WASHER	
200	S45877001	1	<B721用> BF-0パネルクミST	< For "B721" > B-PANEL ASSY, F-0 ST	
201	S34448001	2	パネルシジダイ	PANEL SUPPORT BRACKET	
202	014680622	2	アナトメネジ4.37クボミ	SET SCREW, SOCKET (CP) SM4.37	

B. 上軸・天秤関係 / Upper shaft and thread take-up mechanism / Obere Welle und Fadenabnahmevorrichtung
 / Mécanisme de l'arbre supérieur et releveur de fil / Mecanismo del árbol superior y tirahilos



B. 上軸・天秤関係 / Upper shaft and thread take-up mechanism / Obere Welle und Fadenabnahmevorrichtung
/ Mécanisme de l'arbre supérieur et releveur de fil / Mecanismo del árbol superior y trirahílos

REF.NO.	CODE	Q'TY	ヒンメイ	NAME OF PARTS	RM
1	S45806001	1	ウワジク	UPPER SHAFT	
2	S02805001	1	ウワジクメタルL	UPPER SHAFT BUSH, L	
4	140726000	1	ウワジクメタルM	UPPER SHAFT BUSH, M	
5	013760610	1	トメネジ5.95クボミ	SET SCREW, (CP) SM5.95	
6	S02524001	1	ウワジクメタルR	UPPER SHAFT BUSH, R	
8	181916101	1	セットカラークミ	SET SCREW COLLAR ASSY	
8-1	100251001	2	トメネジ6.35	SET SCREW, SM6.35	

9-1	S45808001	1	<B721-3, B722-□03用> テンビンクランククミ	<For "B721-3 & B722-□03"> THREAD TAKE-UP CRANK ASSY	
9-1-1	S45809000	1	テンビンクランク	THREAD TAKE-UP CRANK	
9-1-2	100251001	2	トメネジ6.35	SET SCREW, SM6.35	
11	014771022	1	アナトメネジ6.35クボミ	SET SCREW, SOCKET (CP) SM6.35	
12-1	S34295001	1	ハリボウレンカククミ	THREAD TAKE-UP LEVER SET	
12-1-1	145465001	1	シメネジ3.57L	SCREW, SM3.57 L	
12-1-2	140004001	1	シメネジ3.57	SCREW, SM3.57	
12-1-3	111468001	1	テンビンササエジク	THREAD TAKE-UP SUPPORT SHAFT	
12-1-4	147777000	2	ニードルベアリング	NEEDLE BEARING	
12-1-5	145624000	1	フェルト	FELT	
12-1-6	155488000	1	クミヒモ	WICK, L = 90	
12-1-7	158727001	1	クミヒモ4X4	WICK, 4X4 L = 27	

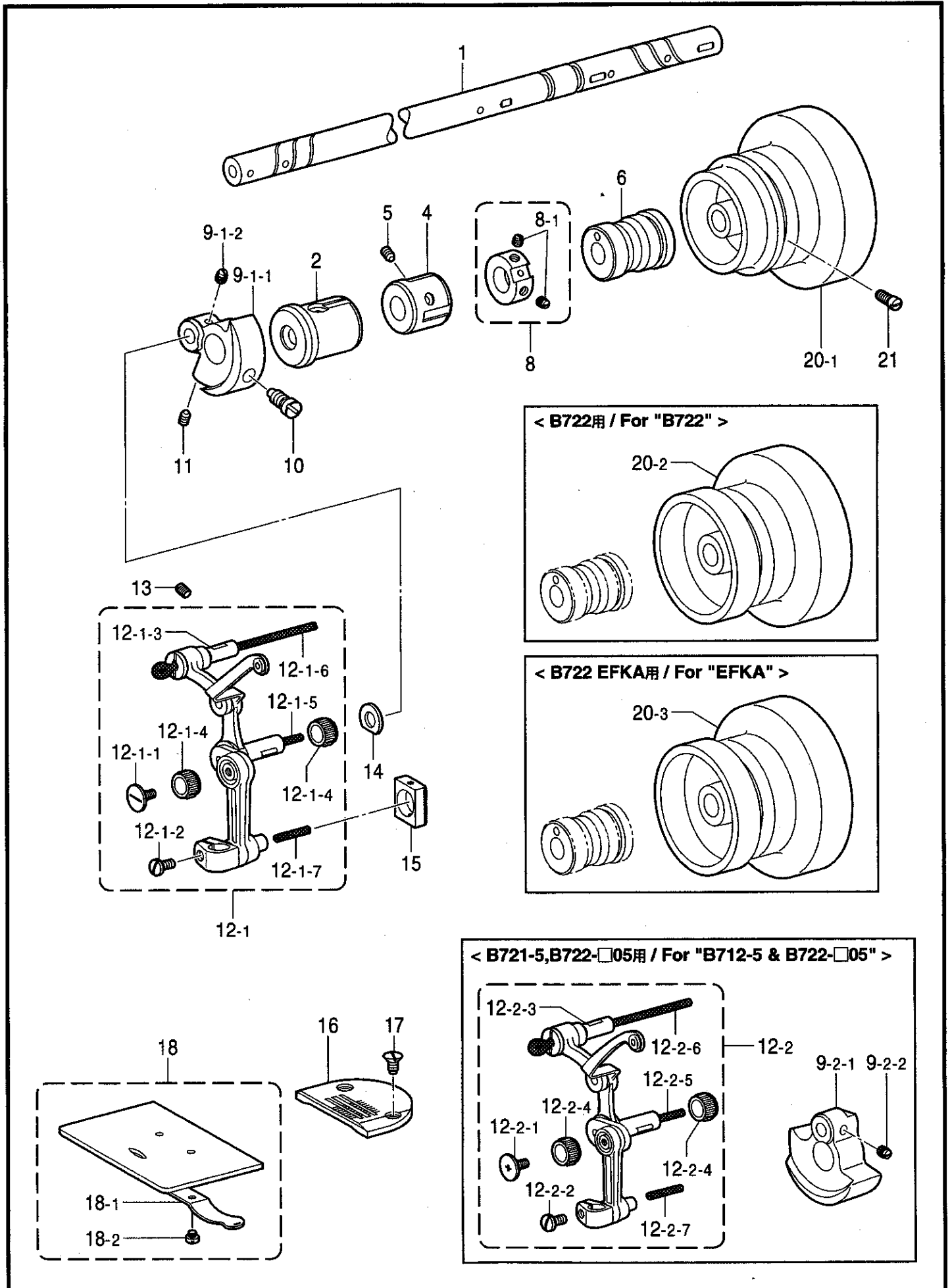
9-2	S45810001	1	<B721-5, B722-□05用> テンビンクランククミ	<For "B721-5 & B722-□05"> THREAD TAKE-UP CRANK ASSY	
9-2-1	S45811000	1	テンビンクランク	THREAD TAKE-UP CRANK	
9-2-2	100251001	2	トメネジ6.35	SET SCREW, SM6.35	
12-2	S45815001	1	ハリボウレンカククミ	THREAD TAKE-UP LEVER SET	
12-2-1	145465001	1	シメネジ3.57L	SCREW, SM3.57 L	
12-2-2	140004001	1	シメネジ3.57	SCREW, SM3.57	
12-2-3	111468001	1	テンビンササエジク	THREAD TAKE-UP SUPPORT SHAFT	
12-2-4	116735000	2	ニードルベアリング	NEEDLE BEARING	
12-2-5	145624000	1	フェルト	FELT	
12-2-6	155488000	1	クミヒモ	WICK, L = 90	
12-2-7	158727001	1	クミヒモ4X4	WICK, 4X4 L = 27	

10	104464001	1	シメネジ7.14	SCREW, SM7.14	
13	013781012	1	トメネジ6.35	SET SCREW, (CP) SM6.35	
14	110367001	1	ザガネ	WASHER, PLAIN SPECIAL 8	
15	102630001	1	ハリボウアンナイカクコマ	SLIDE BLOCK, N-BAR GUIDE	

16	143855001	1	<B721-3, B722-□03用> ハリイタ <記号143855>	<For "B721-3 & B722-□03"> NEEDLE PLATE <Marked in 143855>	
16	143857001	1	ハリイタ <記号143857>	NEEDLE PLATE <Marked in 143857>	
16	148842001	1	<B721-5, B722-□05用> ハリイタ <記号148842>	<For "B721-5 & B722-□05"> NEEDLE PLATE <Marked in 148842>	
16	S13101001	1	ハリイタ <記号S13101>	NEEDLE PLATE <Marked in S13101>	

17	100032004	2	サラネジ4.37	SCREW, FLAT SM4.37	
18	180018151	1	スベリイタクミ	SLIDE PLATE ASSY	
18-1	114561001	1	スベリイタウラバネ	SPRING	
18-2	122771051	2	シメネジ2.38	SCREW, SM2.38	

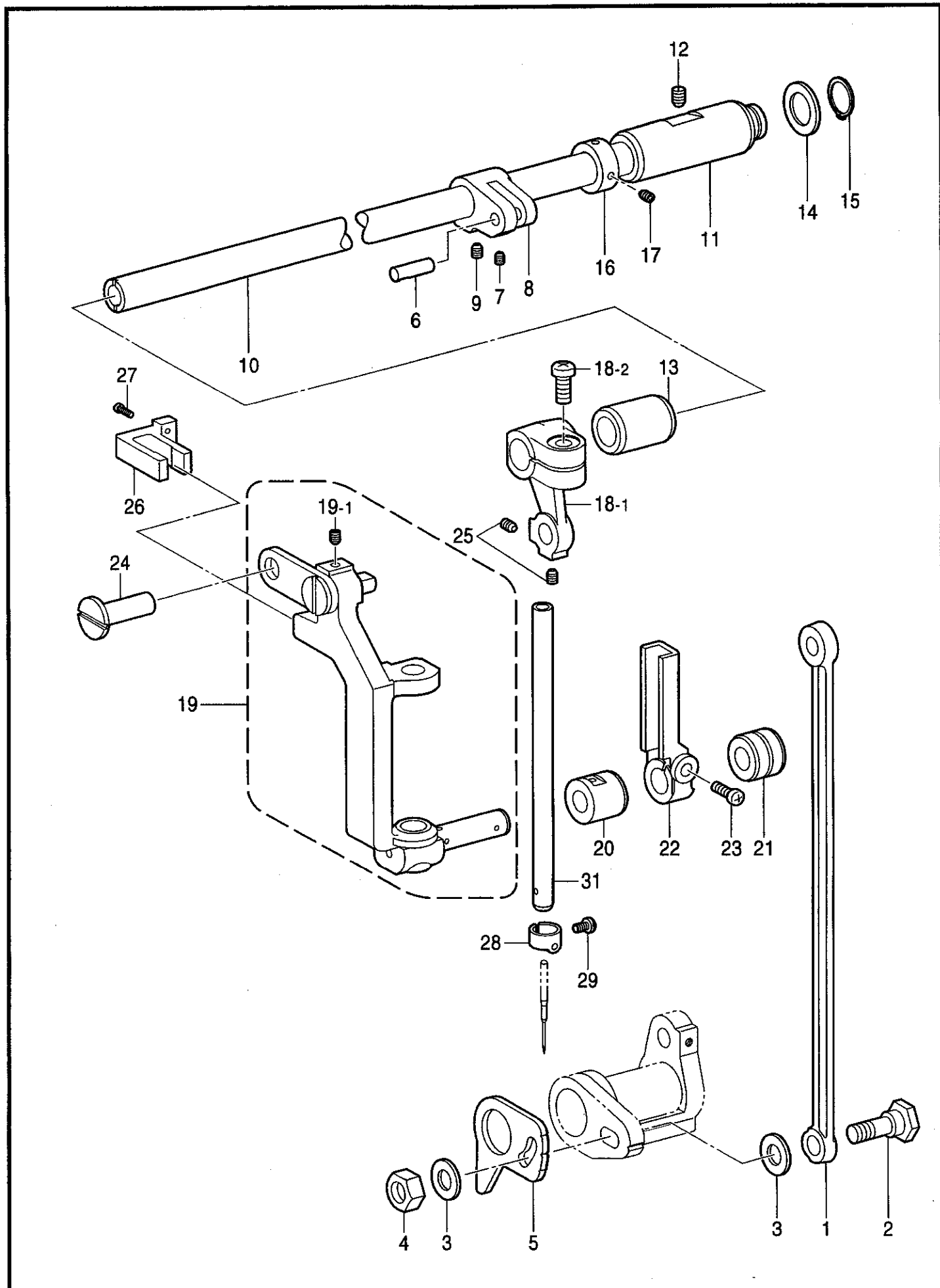
20-1	145471109	1	<B721用> プーリ	<For "B721"> PULLEY	



B. 上軸・天秤関係 / Upper shaft and thread take-up mechanism / Obere Welle und Fadenabnahmevorrichtung / Mécanisme de l'arbre supérieur et releveur de fil / Mecanismo del árbol superior y trirahilos

REF.NO.	CODE	Q'TY	ヒンメイ	NAME OF PARTS	RM
20-2	S02538109	1	<B722用> プーリ <内蔵式>	<For B722> PULLEY <Built-in type>	
20-3	S02539109	1	<EFKA用> -----	<For "EFKA"> PULLEY	
21	S33689002	2	アタマトメクボミ595-14	SET SCREW, (CP) SM5.95-14	
16	118681001	1	" オプション部品 "	" OPTION PARTS "	
16	140715001	1	ハリイタ <記号118681>	NEEDLE PLATE <Marked in 118681>	
16	141156001	1	ハリイタ <記号140715>	NEEDLE PLATE <Marked in 140715>	
16	141156001	1	ハリイタ <記号141156>	NEEDLE PLATE <Marked in 141156>	
16	147954001	1	ハリイタ <記号147954>	NEEDLE PLATE <Marked in 147954>	
16	148300001	1	ハリイタ <記号148300>	NEEDLE PLATE <Marked in 148300>	
16	S01988001	1	ハリイタ <記号S01988>	NEEDLE PLATE <Marked in S01988>	

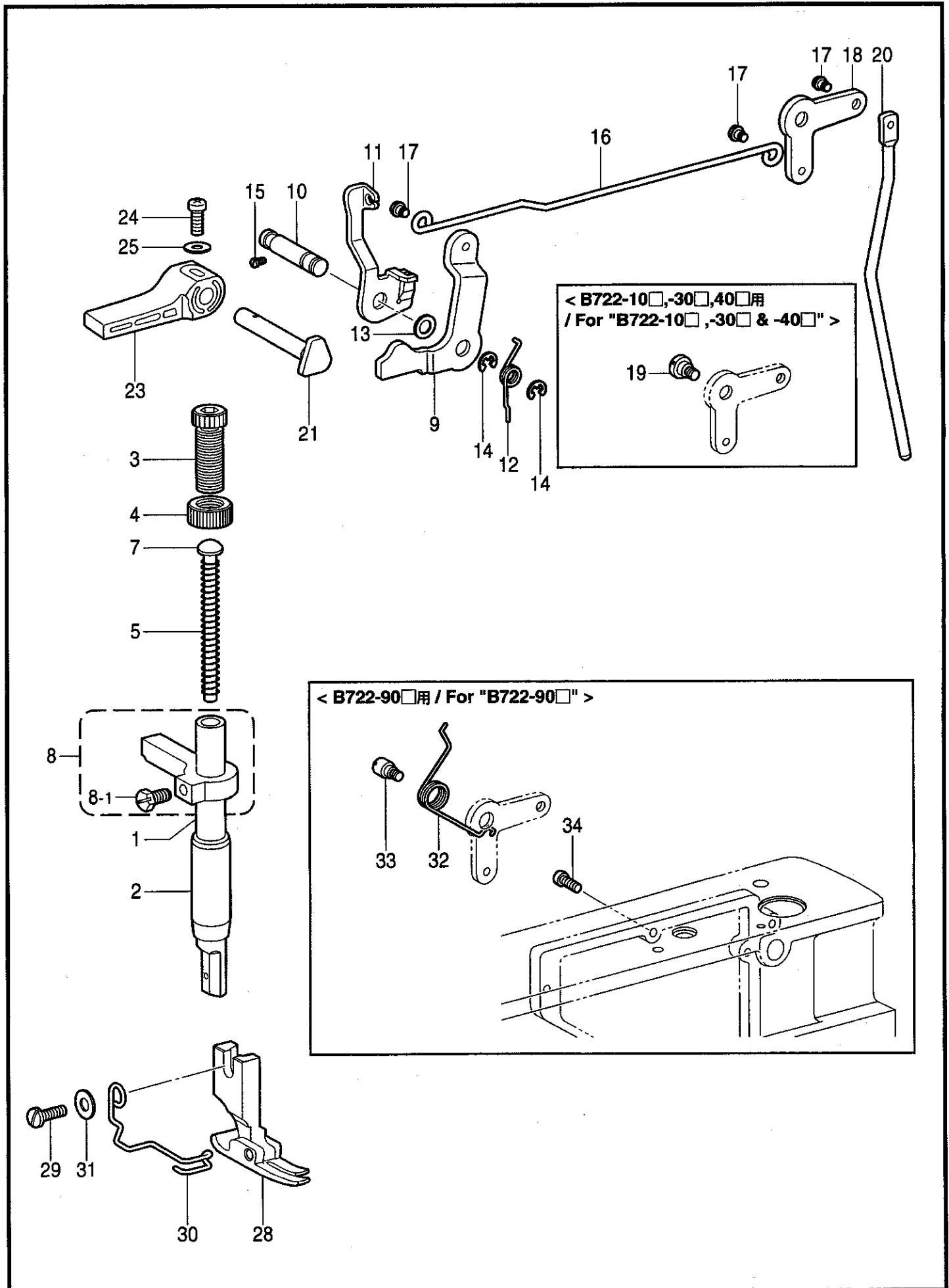
C. 針送り関係 / Needle feed mechanism / Nadelstange transportvorrichtung
 / Mécanisme de l'entraînement aiguille / Mecanismo de la alimentación aguja



C. 針送り関係 / Needle feed mechanism / Nadelstange transportvorrichtung
/ Mécanisme de l'entraînement aiguille / Mecanismo de la alimentación aguja

REF.NO.	CODE	Q'TY	ヒンメイ	NAME OF PARTS	RM
1	S16299001	1	ハリオクリレンカン	NEEDLE FEED CONNECTING ROD	
2	S45816001	1	ダンネジ6.35	SHOULDER SCREW, SM6.35	
3	159486001	2	ザガネ	WASHER	
4	110744002	1	ナツト6.35	NUT, SM6.35	
5	S45817001	1	アジャスタ	ADJUSTER	
6	156264001	1	ジク6,35X19,5	STUD, 6.35X19.5	
7	014680622	1	アナトメネジ4.37クボミ	SET SCREW, SOCKET (CP) SM4.37	
8	159487000	1	ハリオクリジクウデ	NEEDLE FEED SHAFT ARM	
9	014780622	2	アナトメネジ6.35クボミ	SET SCREW, SOCKET (CP) SM6.35	
10	S45818101	1	ハリオクリジク	NEEDLE FEED SHAFT	
11	159489101	1	ハリオクリジクメタルR	NEEDLE FEED SHAFT BUSH, R	
12	013760610	1	トメネジ5.95クボミ	SET SCREW, (CP) SM5.95	
13	159490001	1	ハリオクリジクメタルL	NEEDLE FEED SHAFT BUSH, L	
14	120023001	1	カラー	COLLAR	
15	048120142	1	トメワジクヨウC12	RETAINING RING, C12	
16	140092001	1	セツトカラー	SET SCREW COLLAR	
17	014680422	2	アナトメネジ4.37クボミ	SET SCREW, SOCKET (CP) SM4.37	
18	S45819001	1	ハリオクリウデクミ	NEEDLE FEED ARM ASSY	
18-1	S45820001	1	ハリオクリウデ	NEEDLE FEED ARM	
18-2	062061616	1	ナベコ6X16	SCREW, PAN M6X16	
19	S45823001	1	ハリボウダイクミ	NEEDLE BAR BRACKET ASSY	
19-1	014680422	1	アナトメネジ4.37クボミ	SET SCREW, SOCKET (CP) SM4.37	
20	S45833001	1	ハリボウダイメタルL	NEEDLE BAR BRACKET BUSH, L	
21	S45834001	1	ハリボウダイメタルR	NEEDLE BAR BRACKET BUSH, R	
22	S45835000	1	カクコマアンナイ	SLIDE BLOCK GUIDE	
23	062501616	1	ナベコ5X16	SCREW, PAN M5X16	
24	151308101	1	レンカンジク12.5	CONNECTING STUD, 12.5	
25	014500536	2	アナクボミ5X5	SET SCREW, SOCKET (CP) M5X5	
26	S45836000	1	ハリボウダイアンナイ	NEEDLE BAR BRACKET GUIDE	
27	062672012	2	ナベコ357-40X20	SCREW, PAN SM3.57-40X20	
28	151594001	1	ハリボウイトアンナイ	NEEDLE BAR THREAD GUIDE	
29	140553102	1	アタマツキトメネジ3.18	SET SCREW, SM3.18	
<hr/>					
31	S45828001	1	<B721用> <DB針-3用> ハリボウ	<For "B721"> <For using the DB needle "-3"> NEEDLE BAR	
31	S45821001	1	<DP針-3用> ハリボウ	<For using the DP needle "-3"> NEEDLE BAR	
31	S45829001	1	<-5用> ハリボウ	<For "-5"> NEEDLE BAR	
<hr/>					
31	S45830001	1	<B722用> <DB針-□□3用> ハリボウ	<For "B722"> <For using the DB needle "-□□3"> NEEDLE BAR	
31	S45822001	1	<DP針-□□3用> ハリボウ	<For using the DP needle "-□□3"> NEEDLE BAR	
31	S45831001	1	<-□□5用> ハリボウ	<For "-□□5"> NEEDLE BAR	

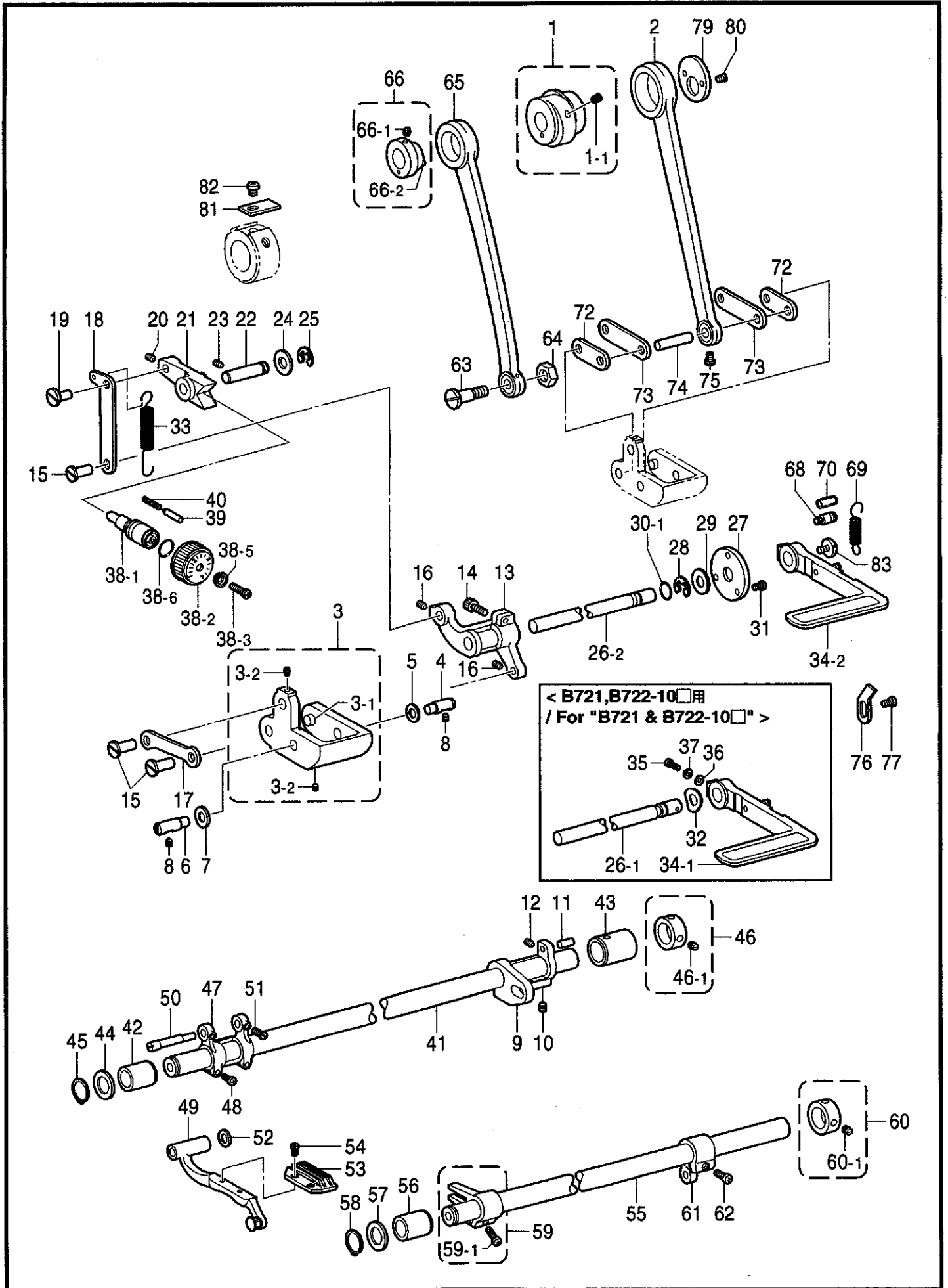
D . 押工関係 / Presser foot mechanism / Stoffdrückerfuß / Mécanisme de pied presseur / Mecanismo de la prensa tela



D. 押工関係 / Presser foot mechanism / Stoffdrückerfuß / Mécanisme de pied presseur / Mecanismo de la prensa tela

REF.NO.	CODE	Q'TY	ヒンメイ	NAME OF PARTS	RM
1	111466101	1	オサエボウ	PRESSER BAR	
2	145472001	1	オサエボウメタル	BUSH, PRESSER BAR	
3	S31012001	1	オサエチヨウセツネジ	ADJUSTING SCREW, PRESSER	
4	S31013001	1	チヨウセツネジツマミナツト	ADJUSTING NUT, PRESSER	
5	141728001	1	オサエバネ	PRESSER SPRING	
7	141208001	1	オサエバネアンナイ	SPRING GUIDE	
8	181919101	1	オサエボウダキネジツキ	P-BAR GUIDE BRACKET W/SCR.	
8-1	142403001	1	ボルト5.95	BOLT, SM5.95	
9	145580001	1	オサエアゲレバー	PRESSER BAR LIFTER LEVER	
10	S46734001	1	オサエアゲレバージク	SHAFT, P-BAR LIFTER LEVER	
11	S02546202	1	イトユルメイタ	TENSION RELEASE PLATE	
12	S46736001	1	オサエアゲレバーバネ	SPRING	
13	109763002	1	ザガネ	WASHER	
14	048040342	2	トメワE4	RETAINING RING, E4	
15	S01998001	1	アタマツキトメネジ3.57	SET SCREW, SM3.57	
16	S45908001	1	ヒザアゲレンカン		
17	145478101	3	ダンネジ4.76	SHOULDER SCREW, SOCKET SM4.76	
18	145479002	1	ヒザアゲレバー	LEVER, KNEE LIFTER	
19	145480101	1	<B722-10□, -30□, -40□用> ダンネジ6.35	<For "B722-10□, -30□ & -40□"> SHOULDER SCREW, SM6.35	
20	S02548001	1	ヒザアゲボウ	KNEE LIFTER BAR	
21	S45837001	1	オサエアゲクランク	PRESSER BAR LIFTER CRANK	
23	S31006001	1	オサエアゲテコ	PRESSER BAR LIFTER	
24	062351216	1	ナベコ35X12	SCREW, PAN M3.5X12	
25	102707001	1	ザガネ	WASHER	
28	141158101	1	<B721-3用> オサエクミ <記号141158>	<For "B721-3"> PRESSER FOOT ASSY <Marked in 141158>	
28	S36909001	1	<B721-3, B722-□03用> オサエクミ <記号S36909>	<For "B721-3 & B722-□03"> PRESSER FOOT ASSY, W/F-G <Marked in S36909>	
28	147703101	1	<B722-□03用> オサエクミ <記号147703>	<For "B722-□03"> PRESSER FOOT ASSY <Marked in 147703>	
28	S36911001	1	オサエクミ <記号S36911> <B721-5, B722-□05用>	PRESSER FOOT ASSY, W/F-G <Marked in S3691> <For "B721-5 & B722-□05">	
28	140717101	1	オサエクミ <記号140717>	PRESSER FOOT ASSY <Marked in 140717>	
28	S36910001	1	<B721-5用> オサエクミ <記号S36910>	<For "B721-5"> PRESSER FOOT ASSY, W/F-G <Marked in S36910>	
28	S36909001	1	<B722-□05用> オサエクミ <記号S36909>	<For "B722-□05"> PRESSER FOOT ASSY, W/F-G <Marked in S36909>	
29	S13385001	1	シメネジ3.57X10	SCREW, SM3.57X10	
30	150384101	1	フィンガーガード	FINGER GUARD	
31	025350132	1	ヒラザガネシヨウ	WASHER, PLAIN S 3.5	
32	154347001	1	<B722-90□用> ヒザアゲレバーバネ	<For "B722-90□"> SPRING	
33	S31010001	1	ダンジク6.35	SHOULDER SCREW, SM6.35	
34	062671612	1	ナベコ357-40X16	SCREW, PAN SM3.57-40X16	

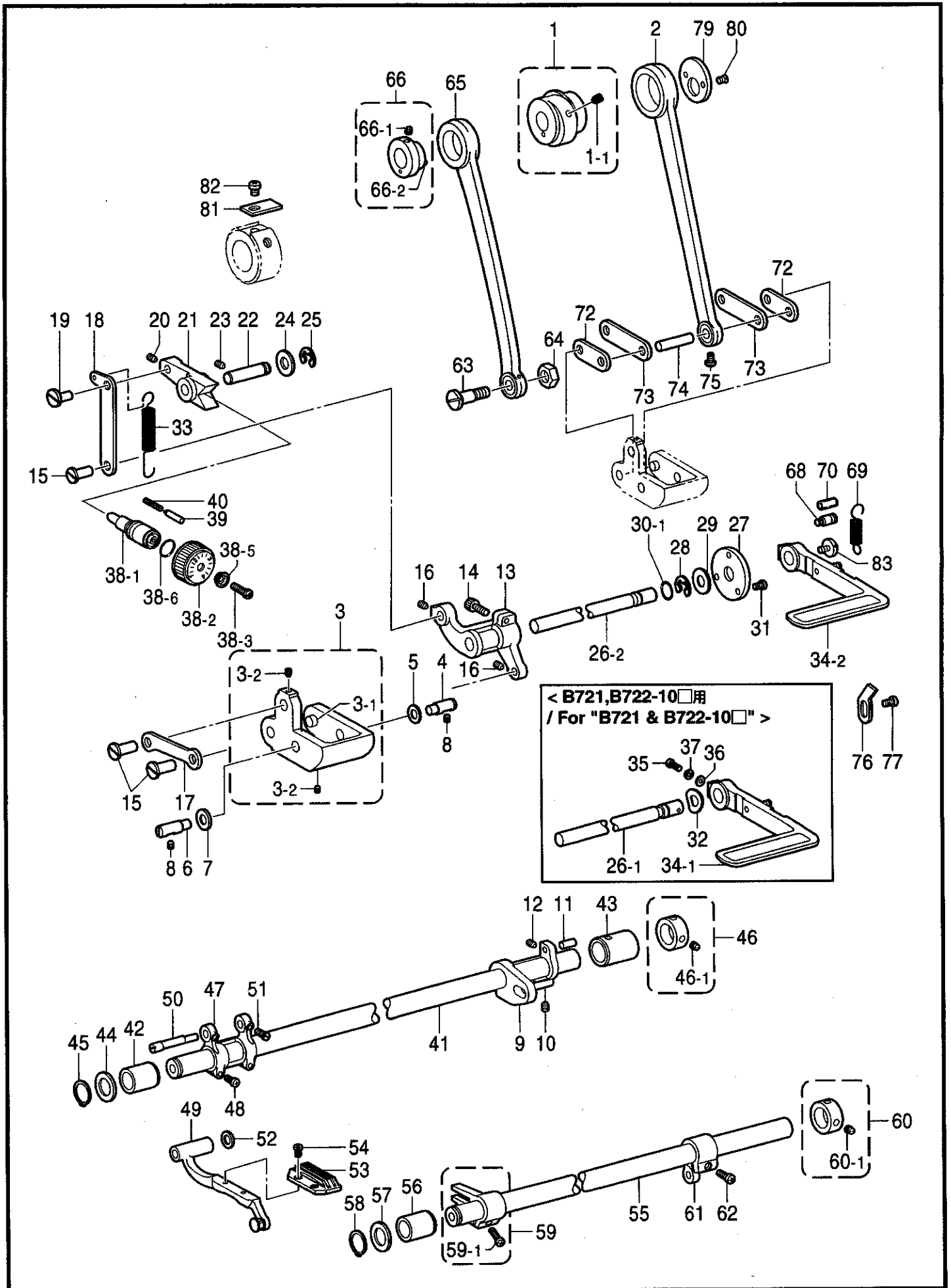
E. 送り関係 / Feed mechanism / Transportvorrichtung / Mécanisme de l'entraînement / Mecanismo de la alimentación



E. 送り関係 / Feed mechanism / Transportvorrichtung / Mécanisme de l'entraînement / Mecanismo de la alimentación

REF.NO.	CODE	Q'TY	ヒンメイ	NAME OF PARTS	RM
1 1-1	S19135001 013761410	1 2	<B721-3, B722-□03用> ヘンシンリンネジツキ トメネジ5.95クボミ	<For "B721-3 & B722-□03"> ECCENTRIC WHEEL W/SCREW SET SCREW, (CP) SM5.95	
1 1-1	S16325001 013761410	1 2	<B721-5, B722-□05用> スイハイヘンシンリンネジツキ トメネジ5.95クボミ	<For "B721-5 & B722-□05"> LEVEL FEED ECCENTRIC WHEEL W/S SET SCREW, (CP) SM5.95	
2 3 3-1 3-2 4 5 6 7 8 9 10 11 12 13 14 15 16 17 18 19 20 21 22 23 24 25	S16327001 S45842001 156951001 014680622 118734001 118735001 156967001 151439002 014760622 S16330101 014780622 156958001 014680622 S16333100 S07959001 151308101 014680422 S16331001 S16332001 S07656001 014680622 S16334001 156970001 014761030 S02556001 048070342	1 1 2 2 1 1 1 1 2 1 2 1 1 1 1 3 3 1 1 1 1 1 1 1 1 1 1 1 1	スイハイオクリレンカン キリカエキクミ オクリリンクジク アナトメネジ4.37クボミ キリカエキジク ザガネ キリカエジクL ザガネ アナトメネジ5.95 スイハイオクリウデ アナトメネジ6.35クボミ スイハイオクリウデジク アナトメネジ4.37クボミ キリカエキレバー アナホルト476-32X14 レンカンジク12.5 アナトメネジ4.37クボミ キリカエキレンカンD キリカエキレンカンU ヘンシンピン アナトメネジ4.37クボミ オクリチヨウセツキ オクリチヨウセツキジク アナクボミ595-28X10 ザガネ トメワE7	LEVEL FEED CONNECTING ROD FEED REGULATOR ASSY FEED LINK STUD SET SCREW, SOCKET (CP) SM4.37 FEED REGULATOR SHAFT WASHER, PLAIN 6 FEED REGULATOR SHAFT, L WASHER SET SCREW, SOCKET SM5.95 FEED ROCKER ARM SET SCREW, SOCKET (CP) SM6.35 STUD, FEED ROCKER ARM SET SCREW, SOCKET (CP) SM4.37 FEED REGULATOR LEVER BOLT, SOCKET SM4.76-32X14 CONNECTING STUD, 12.5 SET SCREW, SOCKET (CP) SM4.37 F-REGULATOR CONNECTING ROD, D F-REGULATOR CONNECTING ROD, U PIN SET SCREW, SOCKET (CP) SM4.37 FEED REGULATOR FEED REGULATOR SHAFT SET SCREW, SOCKET (CP) SM5.95 WASHER RETAINING RING, E7	
26-1 26-2	S32922001 S33681001	1 1	<B721, B722-10□用> カエシヌイレバージク <B722-30□, -40□, -90□用>	<For "B721 & B722-10□"> SHAFT, REVERSE LEVER <For "B722-30□, -40□, -90□"> SHAFT, REVERSE LEVER	
27 28 29	147504201 048080342 025100132	1 1 1	カンザ トメワE8 ヒラザガネシヨウ10	SPACER RETAINING RING, E8 WASHER, PLAIN S 10	
30-1 32 30-2	104564001 213765001 S33680001	1 1 1	<B721, B722-10□用> Oリング ナミワ02X10.5X20 <B722-30□, -40□, -90□用>	<For "B721 & B722-10□"> O RING WAVE RING, 02X10.5X20 <For "B722-30□, -40□, -90□"> O RING	
31 33	062670712 S11170001	3 1	ナベコ357-40X7 ヒキバネ	SCREW, PAN SM3.57-40X7 SPRING	

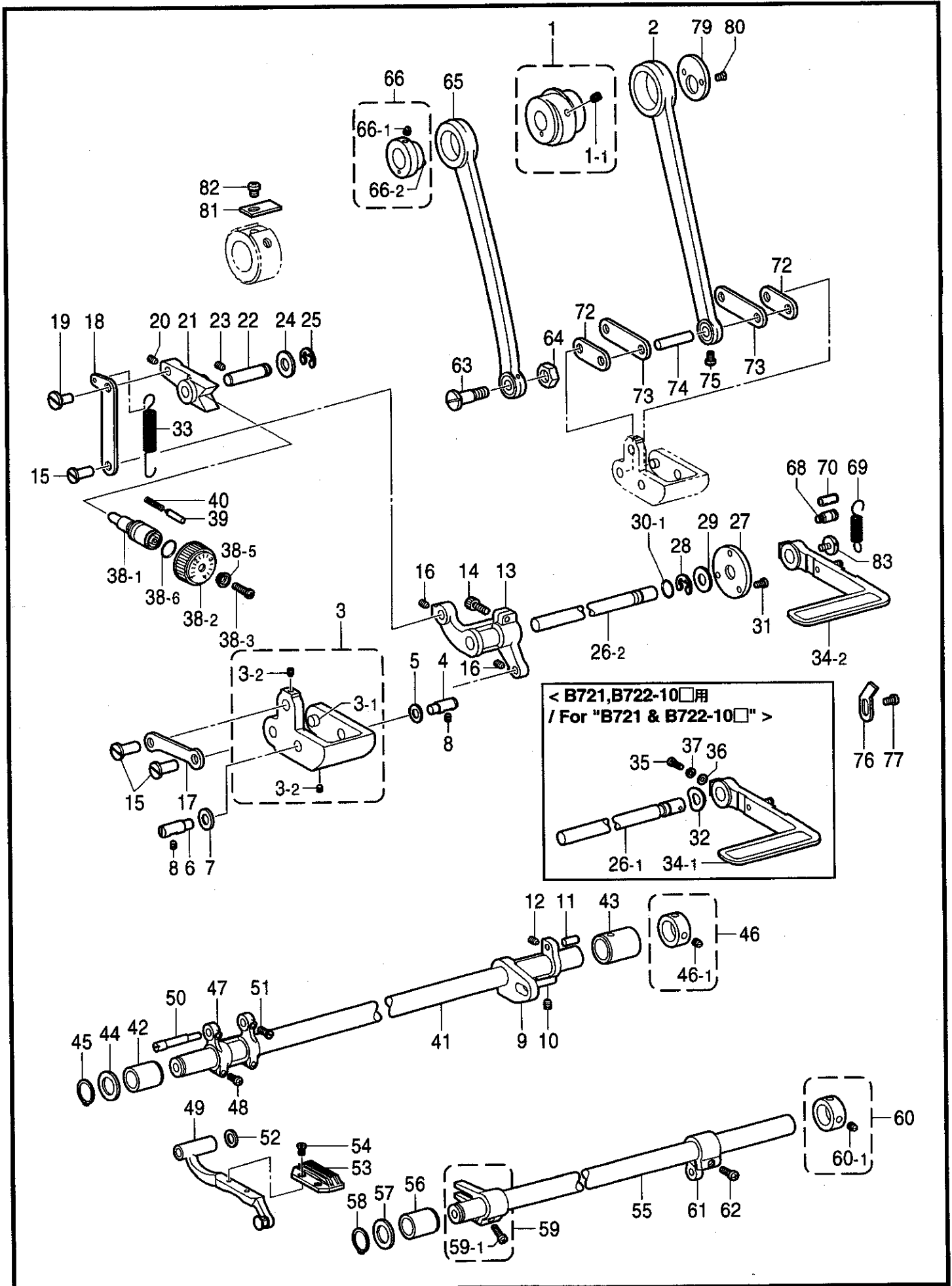
E. 送り関係 / Feed mechanism / Transportvorrichtung / Mécanisme de l'entraînement / Mecanismo de la alimentación



E. 送り関係 / Feed mechanism / Transportvorrichtung / Mécanisme de l'entraînement / Mecanismo de la alimentación

REF.NO.	CODE	Q'TY	ヒンメイ	NAME OF PARTS	RM
34-1	S45838001	1	<B721用> カエシヌイレバークミ	<For "B721"> REVERSE STITCHING LEVER ASSY	
34-1	S45838001	1	<B722-10□用> カエシヌイレバークミ	<For "B722-10□用"> REVERSE STITCHING LEVER ASSY	
35	S37333001	1	ナベコ4.76-32X14	SCREW, PAN SM4.76-32X14	
36	153484001	1	ザガネ4.76	WASHER, PLAIN 4.76	
37	028050240	1	バネザガネ2-5	WASHER, SPRING 2-5	
34-2	S45840101	1	<B722-30□, -40□, -90□用> カエシヌイレバークミ	<For "B722-30□, -40□, -90□"> REVERSE STITCHING LEVER ASSY	
38	S31015001	1	<B721-3, B722-□03用> オクリメモリダイヤルクミ	<For "B721-3 & B722-□03"> STITCH LENGTH DIAL ASSY	
38-1	S06999001	1	オクリチヨウセツネジ	ADJUSTING SCREW	
38-2	S31016001	1	オクリメモリダイヤル <目盛4>	STITCH LENGTH DIAL, 4 <Marked in 4>	
38-3	S21514101	1	シメネジ4.76	SCREW, SM4.76	
38-4	108549001	1	Oリング	O RING	
38-5	142746002	1	メモリイタオサエ	SUPPORT PLATE	
38	S31018001	1	<B721-5, B722-□05用> オクリメモリダイヤルクミ	<For "B721-5 & B722-□05"> STITCH LENGTH DIAL ASSY, 5	
38-1	S06999001	1	オクリチヨウセツネジ	ADJUSTING SCREW	
38-2	S31019001	1	オクリメモリダイヤル <目盛5>	STITCH LENGTH DIAL, 5 <Marked in 5>	
38-3	S21514101	1	シメネジ4.76	SCREW, SM4.76	
38-4	108549001	1	Oリング	O RING	
38-5	142746002	1	メモリイタオサエ	SUPPORT PLATE	
39	145502001	1	メモリイチギメピン	POSITIONING PIN	
39	145502001	1	メモリイチギメピン	POSITIONING PIN	
40	100328001	1	メモリイチキメピンバネ	SPRING	
41	S02568101	1	スイハイオクリジク	FEED ROCKER SHAFT	
42	S16432001	1	メタル18.8	BUSHING, 18.8	
43	S31014000	1	メタル19.3	BUSH, 19.3	
44	224485000	1	ワ2X15X22ST	RING, 2X15X22ST	
45	048150142	1	トメワジクヨウC15	RETAINING RING, C15	
46	183493001	1	オクリジクセツトカラークミ	SET SCREW COLLAR ASSY	
46-1	101706001	2	トメネジ6.35	SET SCREW, SM6.35	
47	156244020	1	スイハイオクリダイウデ	FEED ROCKER BRACKET ARM	
48	062681212	2	ナベコ437-40X12	SCREW, PAN SM4.37-40X12	
49	S11172101	1	オクリダイクミ	FEED BRACKET ASSY	
50	S25349021	1	オクリダイジク	FEED BRACKET SHAFT	
51	120990001	2	アタマツキトメネジ4.37	SET SCREW, SM4.37	
52	158722001	1	ザガネ4.2	WASHER, PLAIN 4.2	
53	S01158001	1	<B721-3用> オクリバ	<For "B721-3"> FEED DOG	
53	S01159001	1	オクリバ	FEED DOG	
53	S13102101	1	<B721-5, B722-□05用> オクリバ	<For "B721-5 & B722-□05"> FEED DOG	
53	159525001	1	オクリバ	FEED DOG	
53	159521001	1	<B722-□03用> オクリバ	<For "B722-□03"> FEED DOG	
53	159525001	1	オクリバ	FEED DOG	
54	100080003	2	シメネジ3.18	SCREW, SM3.18	

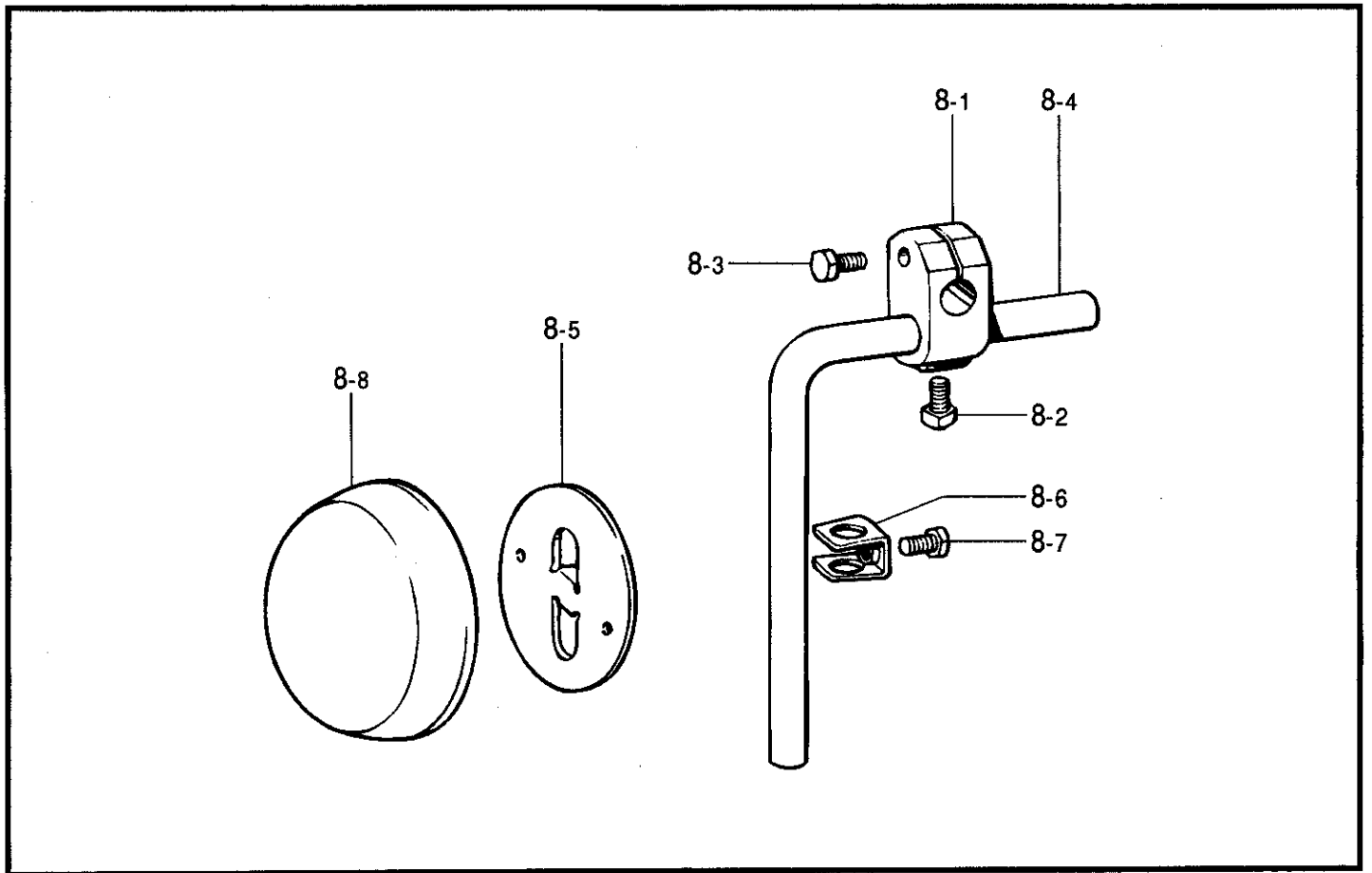
E. 送り関係 / Feed mechanism / Transportvorrichtung / Mécanisme de l'entraînement / Mecanismo de la alimentación



E. 送り関係 / Feed mechanism / Transportvorrichtung / Mécanisme de l'entraînement / Mecanismo de la alimentación

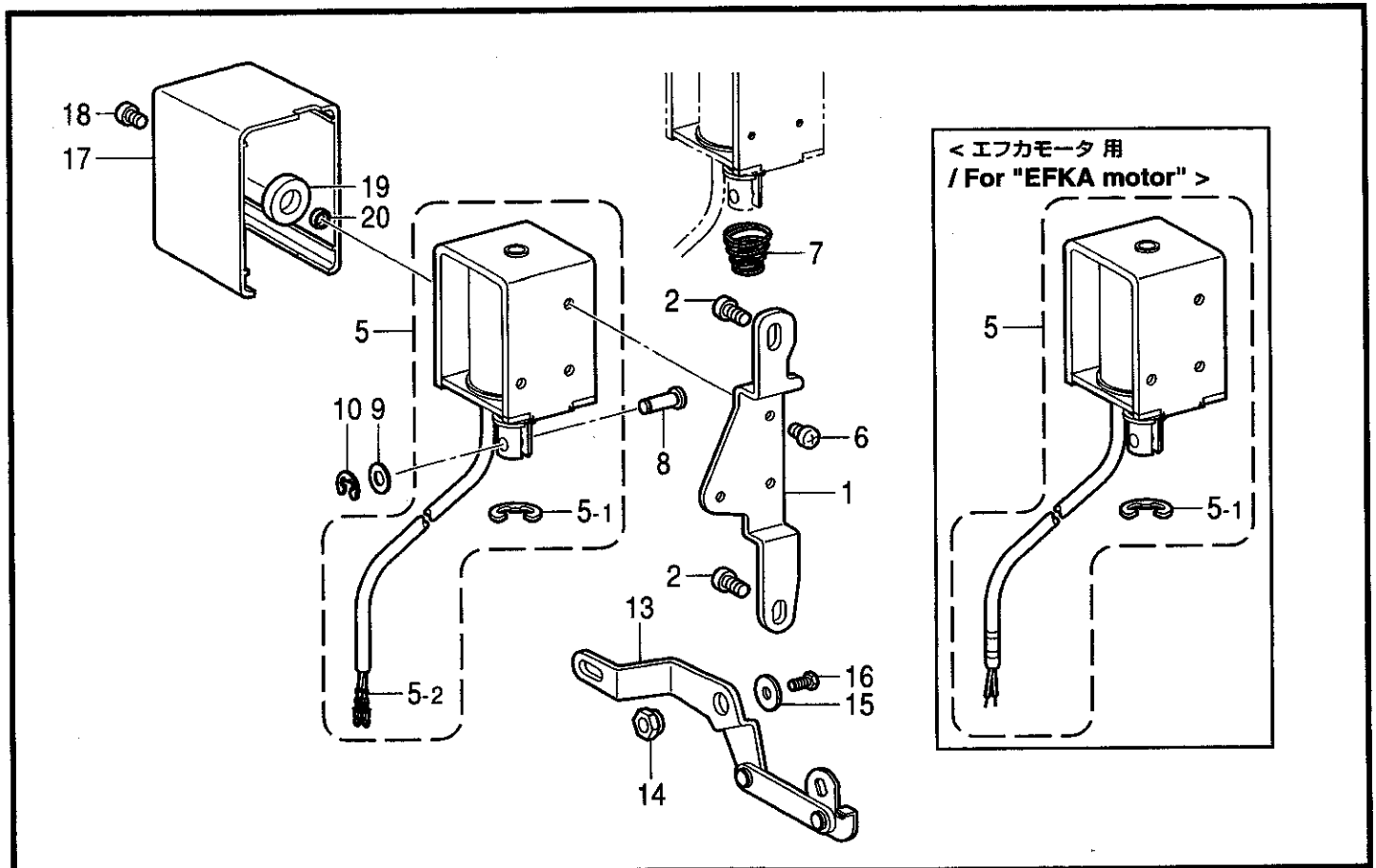
REF.NO.	CODE	Q'TY	ヒンメイ	NAME OF PARTS	RM
55	S02574101	1	ジヨウゲオクリジク	FEED LIFTING ROCKER SHAFT	
56	S31014000	1	メタル19.3	BUSH, 19.3	
57	224485000	1	ワ2X15X22ST	RING, 2X15X22ST	
58	048150142	1	トメワジクヨウC15	RETAINING RING, C15	
59	180322001	1	ジヨウゲオクリウデクミ	F-LIFT. ROCK SHAFT CRANK ASSY	
59-1	062681412	1	ナベコ437-40X14	SCREW, PAN SM4.37-40X14	
60	183493001	1	オクリジクセツトカラークミ	SET SCREW COLLAR ASSY	
60-1	101706001	2	トメネジ6.35	SET SCREW, SM6.35	
61	S02575000	1	ジヨウゲオクリジクウデ	F-LIFTING ROCK SHAFT CRANK	
62	062711212	1	ナベコ476-32X12	SCREW, PAN SM4.76-32X12	
63	147509001	1	ダンネジ7.14	SHOULDER SCREW, SM7.14	
64	104689002	1	ナツト7.14	NUT, SM7.14	
65	118758001	1	ジヨウゲオクリレンカン	FEED LIFTING CONNECTING ROD	
66	S02576001	1	<B721-3, B722-□03用> ヘンシンリンネジツキ	<For "B721-3, B722-□03"> ECCENTRIC WHEEL W/SCREW	
66-1	151604001	2	トメネジ5.95	SET SCREW, SM5.95	
66-2	047200642	1	スプリングピンAW2	PIN, SPRING ROLL AW2	
66	S19137001	1	<B721-5, B722-□05用> ヘンシンリンネジツキ	<For "B721-5, B722-□05"> ECCENTRIC WHEEL W/SCREW	
66-1	151604001	2	トメネジ5.95	SET SCREW, SM5.95	
66-2	047200642	1	スプリングピンAW2	PIN, SPRING ROLL AW2	
68	S02562001	1	バネカケ	SPRING HOOK	
69	S02563001	1	モドシバネ	SPRING	
70	153132000	1	ナイロンチューブ	NYLON TUBE	
72	S45832000	2	スイハイオクリリンク	FEED ROCK LINK	
73	S32919000	2	スイハイオクリウデリンク	FEED ROCKER ARM LINK	
74	156956001	1	リンクジク	LINK SHAFT	
75	144458001	1	アタマツキトメネジ3.57	SET SCREW, SM3.57	
76	S01753001	1	ストツバ	STOPPER	
77	062680812	1	ナベコ437-40X8	SCREW, PAN SM4.37-40X8	
79	156948001	1	レンカンオサエ	CONNECTING ROD PRESSER	
80	108960002	2	サラネジ3.57	SCREW, FLAT SM3.57	
81	159690001	1	オクリカムストツパー	STOPPER, FEED CAM	
82	062670412	1	ナベコ357-40X4	SCREW, PAN SM3.57-40X4	
83	100511003	1	<B722-30□, -40□, -90□用> シメネジ4.76	<For B722 "-30□, -40□ & -90□"> SCREW, SM4.76	

F. 膝上げ関係 / Knee lifter mechanism / Kniehebel / Mécanisme de genouillère
 / Mecanismo de levantador de rodilla



117-722-203

G. 逆転関係 (B722-30□, -40□, -90□用) / Quick reverse mechanism (B722-30□, -40□, -90□)
 / Umkehr (B722-30□, -40□, -90□) / Mécanisme de marche arrière rapide (B722-30□, -40□, -90□)
 / Mecanismo de la inversión rápida (B722-30□, -40□, -90□)



117-722-205

F. 膝上ゲ関係 / Knee lifter mechanism / Kniehebel / Mécanisme de genouillère / Mecanismo de levantador de rodilla

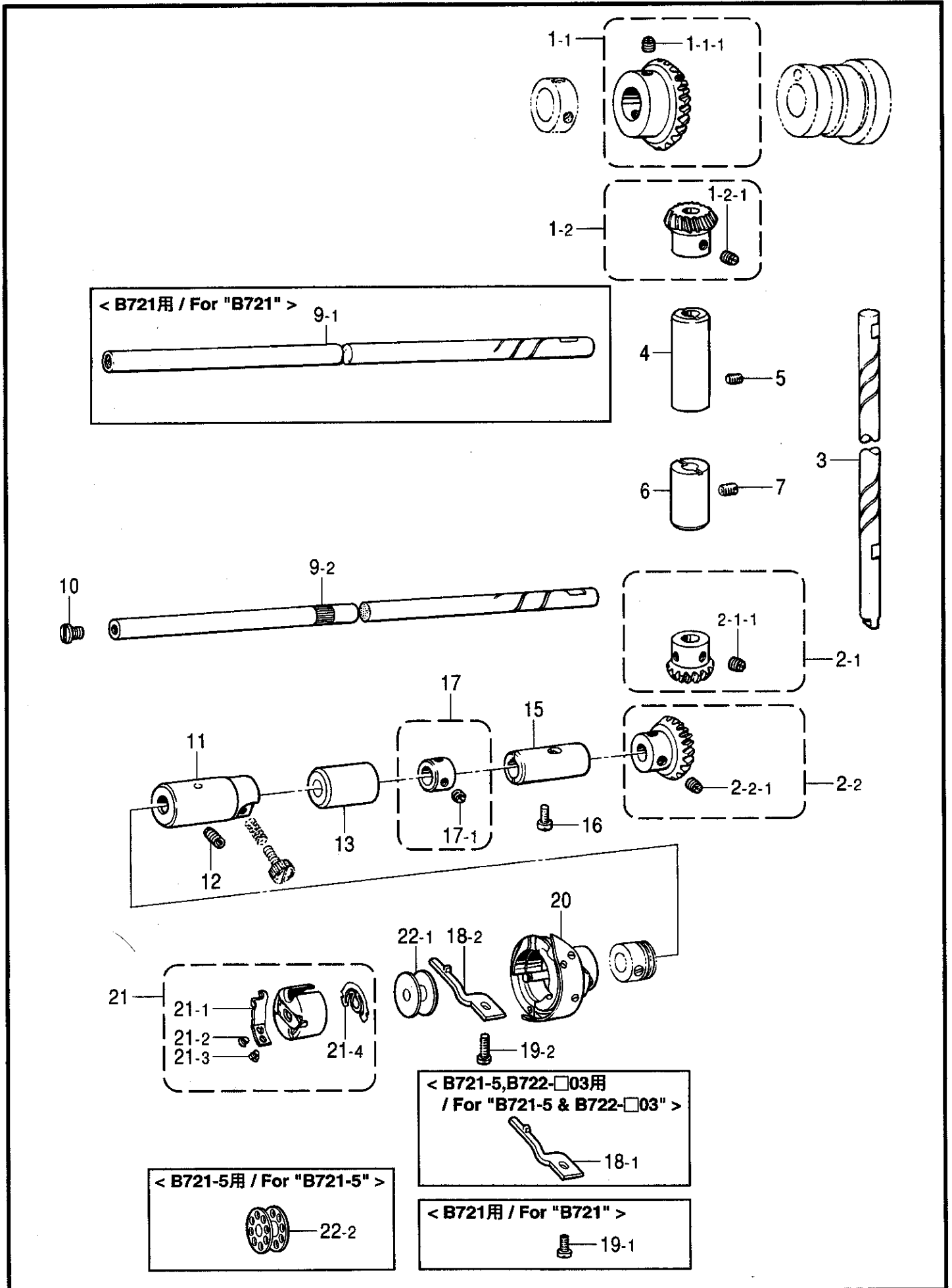
REF.NO.	CODE	Q'TY	ヒンメイ	NAME OF PARTS	RM
8	S34758001	1	<B721用> <B722-10□, -30□, -40□用> ヒザアテクミ	<For "B721 & B722-10□, -30□, -40□"> KNEE LIFTER ASSY	
8-1	146039001	1	ヒザアテツギテ	BRACKET, KNEE LIFTER	
8-2	100463001	1	カクボルト7.94	BOLT, SM7.94	
8-3	017762013	1	ボルト5.95X20	BOLT, SM5.95X20	
8-4	104619002	1	ヒザアゲタテジク	KNEE LIFTER BAR	
8-5	S34756001	1	ヒザアテ	KNEE LIFTER PLATE	
8-6	114967001	1	ヒザアテストツパ	STOPPER, K-LIFTER PLATE	
8-7	110087001	1	ボルト5.95	BOLT, SM5.95	
8-8	S31885001	1	ヒザアテカバー	COVER, KNEE LIFTER PLATE	

117-722-203

G. 逆転関係 (B722-30□, -40□, -90□用) / Quick reverse mechanism (B722-30□, -40□, -90□)
/ Umkehr (B722-30□, -40□, -90□) / Mécanisme de marche arrière rapide (B722-30□, -40□, -90□)
/ Mecanismo de la inversión rápida (B722-30□, -40□, -90□)

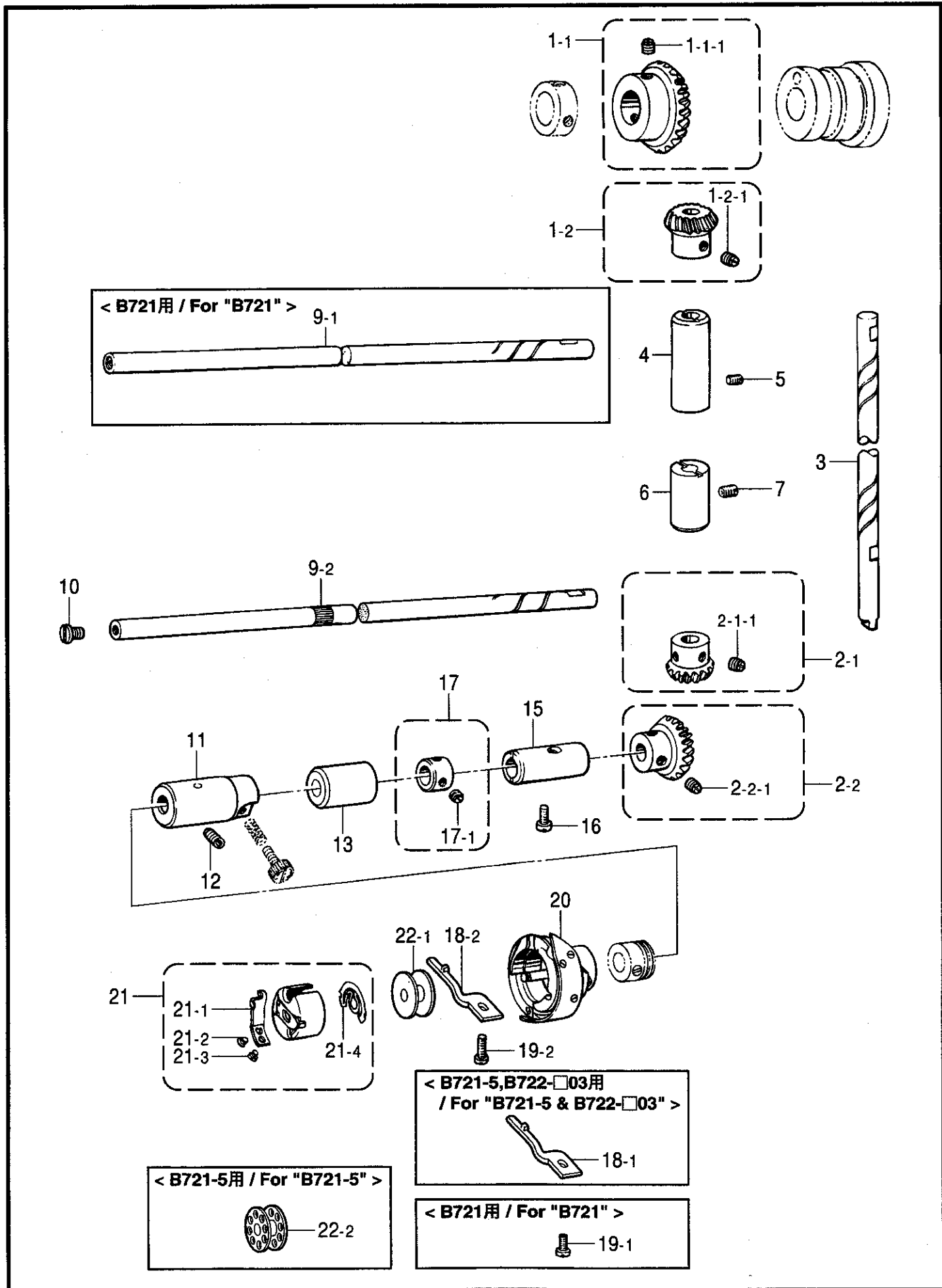
REF.NO.	CODE	Q'TY	ヒンメイ	NAME OF PARTS	RM
1	S45843001	1	カエシヌイソレノイドダイ	REVERSE SOLENOID BRACKET	
2	062781412	2	ナベコ635-28X14	SCREW, PAN SM6.35-28X14	
5	S13688009	1	<DCモータ用> ギヤクテンソレノイドクミ	<For "DC motor"> QUICK REVERSE SOLENOID ASSY	
5-1	154730001	1	トメワE15	RETAINING RING, E15	
5-2	143549000	2	ピンターミナルオス	TERMINAL PIN, MALE	
5	S13690009	1	<エフカモータ用> -----	<For "EFKA motor"> QUICK REVERSE SOLENOID ASSY	
5-1	154730001	1	-----	RETAINING RING, E15	
5	S13691009	1	<エフカモータAC用> -----	<For "AC of EFKA motor"> QUICK REVERSE SOLENOID ASSY	
5-1	154730001	1	-----	RETAINING RING, E15	
5-2	143549000	2	-----	TERMINAL PIN, MALE	
6	062500812	3	ナベコ5X8	SCREW, PAN M5X8	
7	S13654001	1	ソレノイドオサエバネ	SPRING	
8	153245001	1	レンケツピン	PIN	
9	153138001	1	ザガネ	WASHER, PLAIN 6.5	
10	048040342	1	トメワE4	RETAINING RING, E4	
13	S11174001	1	レバークミ	REVERSE LINK LEVER ASSY	
14	149094001	1	ソレノイドレバージク	STUD, SOLENOID LEVER	
15	149095001	1	ザガネ	WASHER, PLAIN 6	
16	S13665001	1	ボルト635-28X18	BOLT, SM6.35-28X18	
17	146105009	1	ソレノイドカバー	SOLENOID COVER	
18	062500602	1	ナベコ5X6	SCREW, PAN M5X6	
19	S01327001	1	ソレノイドゴム	RUBBER, REVERSE SOLENOID	
20	S01328001	1	カラー	COLLAR	

117-722-205



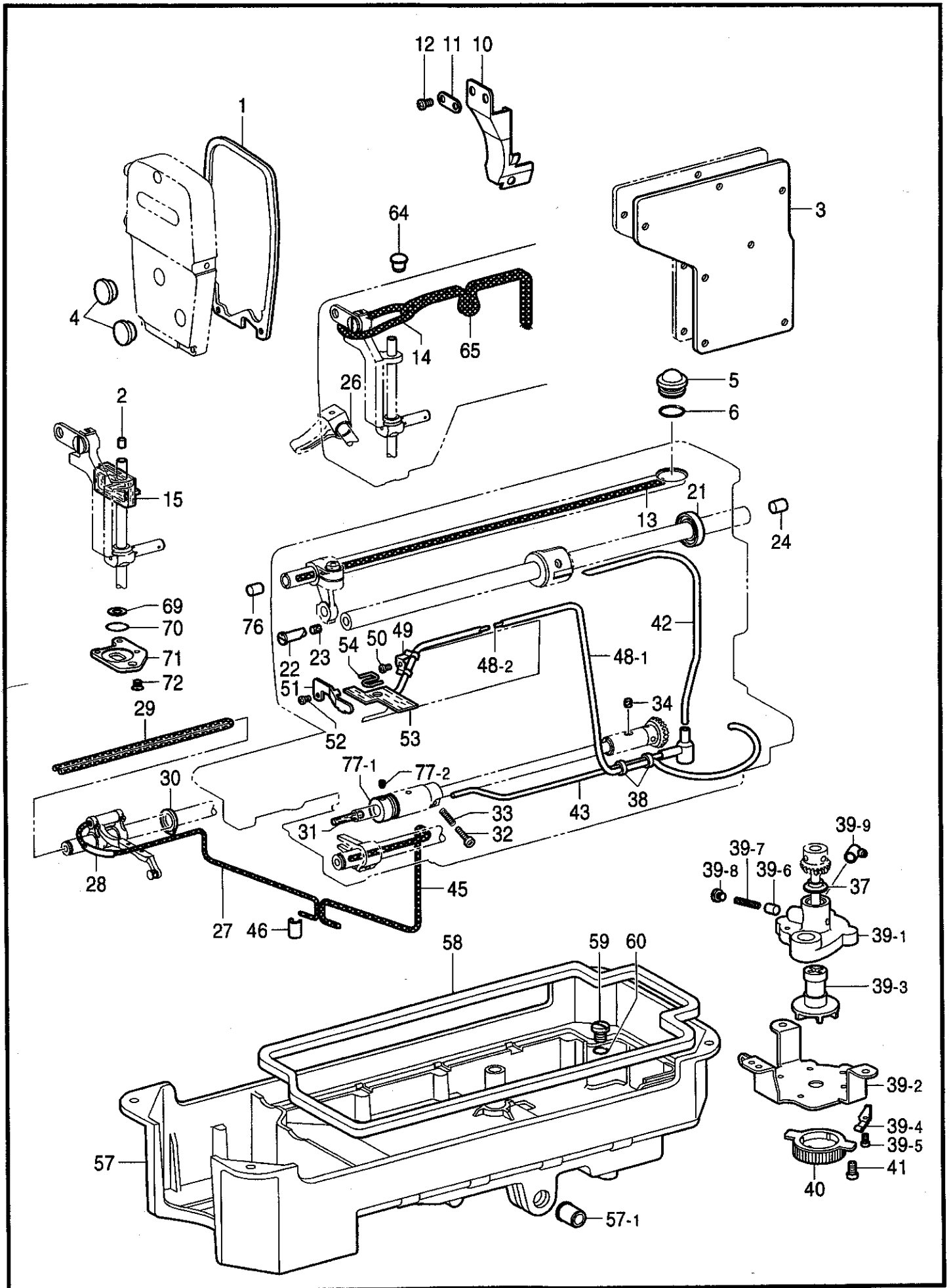
H. カマ関係 / Rotary hook mechanism / Greifervorrichtung / Mécanisme du crochet rotatif / Mecanismo del cangrejo

REF.NO.	CODE	Q'TY	ヒンメイ	NAME OF PARTS	RM
1-1	180891001	1	ウワジクベベルギヤクミ	UPPER SHAFT BEVEL GEAR ASSY	
1-1-1	100251001	2	トメネジ6.35	SET SCREW, SM6.35	
1-2	180892001	1	タテジクカサハグルマUクミ	VERTICAL BEVEL GEAR ASSY, U	
1-2-1	100251001	2	トメネジ6.35	SET SCREW, SM6.35	
2-1	180885001	1	タテジクカサハグルマDクミ	VERTICAL BEVEL GEAR ASSY, D	
2-1-1	100251001	2	トメネジ6.35	SET SCREW, SM6.35	
2-2	180886001	1	シタジクベベルギヤクミ	LOWER SHAFT BEVEL GEAR ASSY	
2-2-1	100251001	2	トメネジ6.35	SET SCREW, SM6.35	
3	145516001	1	タテジク	VERTICAL SHAFT	
4	142708000	1	タテジクメタルU	VERTICAL SHAFT BUSH, U	
5	013760610	1	トメネジ5.95クボミ	SET SCREW, (CP) SM5.95	
6	S31026000	1	タテジクメタルD	VERTICAL SHAFT BUSH, D	
7	013761410	1	トメネジ5.95クボミ	SET SCREW, (CP) SM5.95	
9-1	109160001	1	<B721用> シタジク	<For "B721"> LOWER SHAFT	
9-2	154552001	1	<B722用> シタジク	<For "B722"> LOWER SHAFT	
10	109173101	1	オイルアナフタネジ	CAP SCREW, OIL	
11	118761001	1	シタジクメタルL	LOWER SHAFT BUSH, L	
12	014680622	1	アナトメネジ4.37クボミ	SET SCREW, SOCKET (CP) SM4.37	
13	S31027000	1	シタジクメタルM	BUSH, M L-SHAFT	
15	104520000	1	シタジクメタルR	LOWER SHAFT BUSH, R	
16	121007001	1	アタマツキトメネジ4.37	SET SCREW, SM4.37	
17	181995001	1	セツトカラークミ	SET SCREW COLLAR ASSY	
17-1	101706001	2	トメネジ6.35	SET SCREW, SM6.35	
18-1	100367001	1	<B721-3, B722-□03用> ウチカマトメ	<For "B721-3 & B722-□03"> B-CASE HOLDER POSITION BRACKET	
18-2	159324001	1	<B721-5, B722-□05用> ウチカマトメ	<For "B721-5 & B722-□05"> B-CASE HOLDER POSITION BRACKET	
19-1	107407003	1	<B721用> シメネジ4.37	<For "B721"> SCREW, SM4.37X9	
19-2	062681212	1	<B722用> ナベコ437-40X12	<For "B722"> SCREW, PAN SM4.37-40X12	
20	S45911901	1	<B721-3用> コウソクカマハコクミ	<For "B721-□3"> ROTARY HOOK ASSY, W/BOX	
20	140882901	1	<B721-5用> コウソクカマハコクミ	<For "B721-□5"> ROTARY HOOK ASSY, W/BOX	
20	S45912901	1	<B722-□03用> コウソクカマハコクミ	<For "B722-□03"> ROTARY HOOK ASSY, W/BOX	
20	148846901	1	<B722-□05用> コウソクカマハコクミ	<For "B722-□05"> ROTARY HOOK ASSY, W/BOX	
21	148350101	1	<B721-3, B722-□03用> ボビンケースクミ	<For "B721-3 & B722-□03"> BOBBIN CASE ASSY	
21-1	183291001	1	ボビンケースチヨウシバネ	TENSION SPRING	
21-2	183292001	1	チヨウシバネチヨウセツネジ	ADJUSTING SCREW	
21-3	183293001	1	チヨウシバネトメネジ	SET SCREW	
21-4	148967101	1	クウテンボウシバネ	SPRING, ANTI-SPIN	



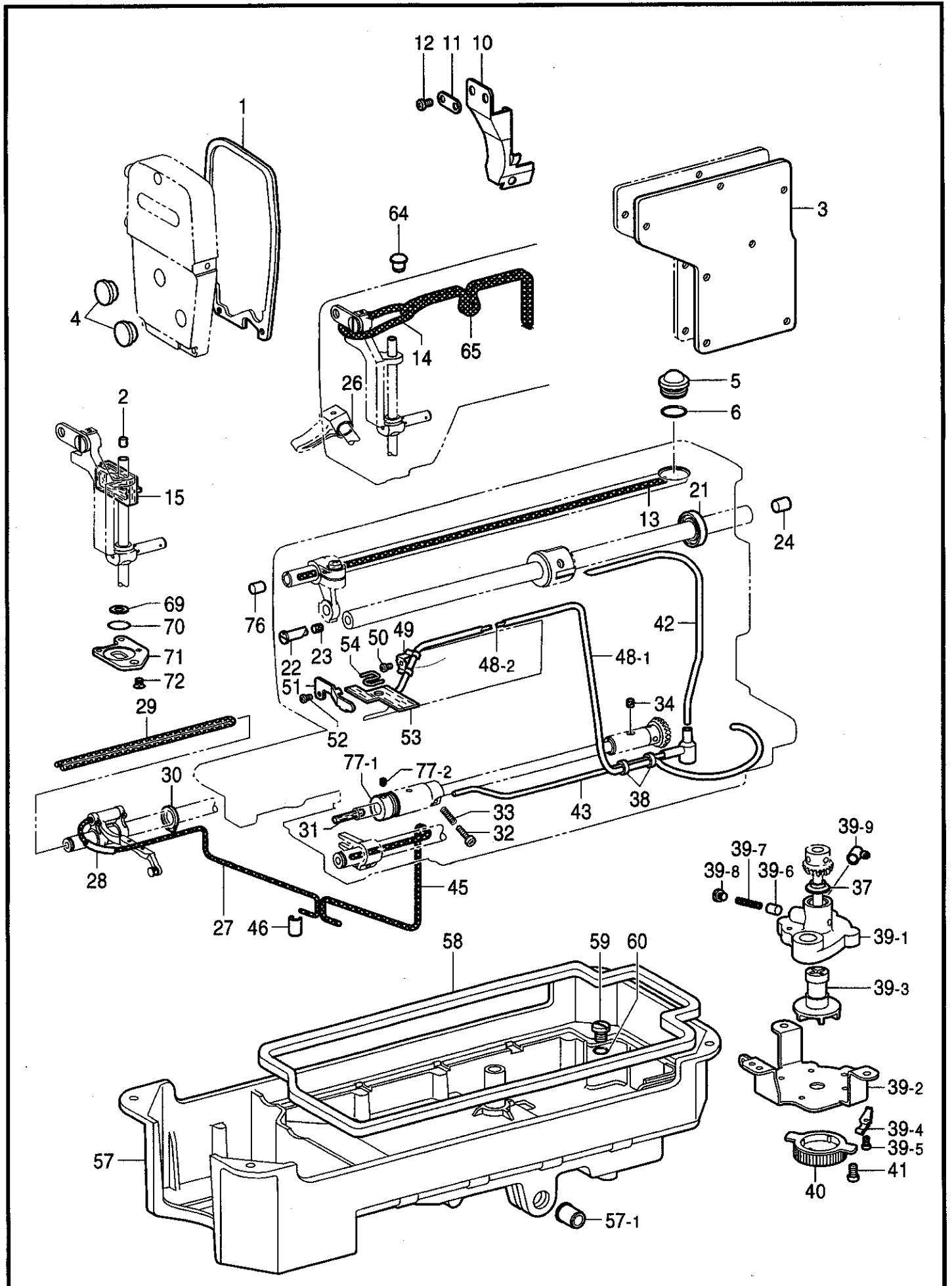
H. カマ関係 / Rotary hook mechanism / Greifervorrichtung / Mécanisme du crochet rotatif / Mecanismo del cangrejo

REF.NO.	CODE	Q'TY	ヒンメイ	NAME OF PARTS	RM
21	S20553001	1	<B721-5, B722-□05用> ボビンケースクミ	<For "B721-5 & B722-□05"> BOBBIN CASE ASSY	
21-1	183291001	1	ボビンケースチヨウシバネ	TENSION SPRING	
21-2	183292001	1	チヨウシバネチヨウセツネジ	ADJUSTING SCREW	
21-3	183293001	1	チヨウシバネトメネジ	SET SCREW	
21-4	148967101	1	クウテンボウシバネ	SPRING, ANTI-SPIN	
<hr/>					
22-1	146290001	1	<B721-3用> <B722-□03, -□05用> ボビン	<For "B721-3 & B722-□03, -□05"> BOBBIN	
22-2	117132001	1	<B721-5用> ボビン	<For "B721-5"> BOBBIN	



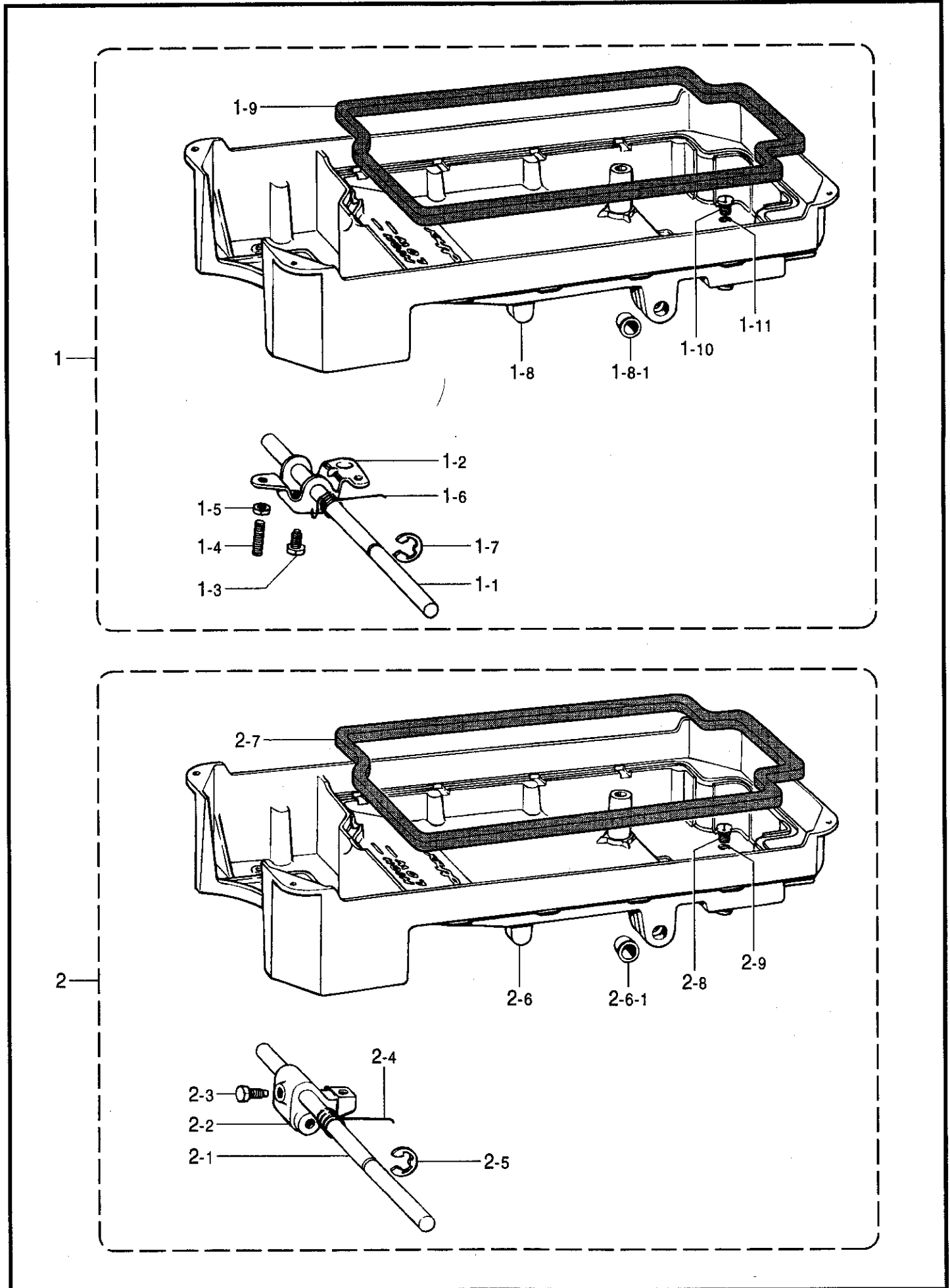
J1. 給油潤滑関係 / Lubrication / Schmierung / Lubrification / Lubricación

REF.NO.	CODE	Q'TY	ヒンメイ	NAME OF PARTS	RM
1	S45844000	1	メンイタパツキン	PACKING, FACE PLATE	
2	111863001	1	ハリボウセン	CORK, NEEDLE BAR	
3	S02605000	1	ガワイタパツキン	REAR COVER PACKING	
4	104449009	2	ゴムセン15.5	RUBBER CAP, 15.5	
5	S02606000	1	ユリウケイマド	OIL GAUGE WINDOW	
6	081014670	1	OリングPW14	O RING, PW14	
10	S32930000	1	テンピンオイルヨケイタ	OIL STOPPER PLATE, TR TAKE-UP	
11	S32926001	1	オイルヨケイタオサエ	HOLDER, OIL STOPPER	
12	062670612	2	ナベコ357-40X6	SCREW, PAN SM3.57-40X6	
13	S45845000	1	クミヒモ	WICK, L = 415	
14	S45846000	1	クミヒモ	WICK, L = 130	
15	S16397100	1	ハリボウダイフェルト	FELT, N-BAR BRACKET	
21	101487000	1	オイルシール	OIL SEAL	
22	146333001	1	オイルチヨウセツベン	OIL REGULATOR VALVE	
23	146327001	1	フェルト7X10	FELT, 7X10	
24	156641001	1	ゴムセン7.4	RUBBER CAP, 7.4	
26	081001670	2	OリングPW1	O RING, PW1	
27	S40017000	1	クミヒモ360	WICK, L = 360	
28	S40016001	1	ビニルチューブ2X25	OIL TUBE, 2X25	
29	S43669000	1	クミヒモ8-320	WICK, 8 L = 320	
30	146064000	1	オイルキリ	OIL REJECTOR	
31	106436001	1	フェルト	FELT	
32	145534001	1	オイルチヨウセツネジ	ADJUSTING SCREW	
33	116794001	1	オシバネ	SPRING, COMPRESSION	
34	107155001	1	フェルト	FELT	
37	146196001	1	アブラヨケ	OIL STOPPER	
38	146253000	2	チューブ	OIL TUBE, L5	
39	183850001	1	ポンプタイクミ	PUMP BODY ASSY	
39-1	S32348001	1	ポンプタイ	PUMP BODY	
39-2	144869002	1	ポンプキヤク	PUMP SUPPORT	
39-3	148849001	1	ポンプカイテンヨク	PUMP PROPELLER	
39-4	144874001	2	フィルターバネ	SPRING	
39-5	062670812	4	ナベコ3.57-40X8	SCREW, PAN SM3.57-40X8	
39-6	144875001	1	プランジャー	PLUNGER	
39-7	144876001	1	プランジャーバネ	SPRING, COMPRESSION	
39-8	112467002	1	シメネジ6.35	SCREW, SM6.35X5	
39-9	144878001	1	チューブジョイントB	OIL TUBE JOINT, B	
40	144872101	1	ポンプフィルター	PUMP FILTER	
41	062680812	3	ナベコ437-40X8	SCREW, PAN SM4.37-40X8	
42	S02609100	1	オイルチューブU	OIL TUBE, U	
43	S32349001	1	オイルチューブDクミ	OIL TUBE ASSY, D	
45	S08003000	1	クミヒモ	WICK, L = 380	
46	S08004001	1	クミヒモササエ	WICK SUPPORT	
48	S45850001	1	チューブワイヤークミ	TUBE & WIRE ASSY	
48-1	S45876001	1	チューブクミH	TUBE ASSY, H	
48-2	S45854000	1	ワイヤー	WIRE	
49	151429001	1	チューブホルダ	TUBE HOLDER	
50	062670616	1	ナベコ357-40X6	SCREW, PAN SM3.57-40X6	
51	S45848001	1	チューブオサエ	TUBE SUPPORT	
52	062670612	1	ナベコ357-40X6	SCREW, PAN SM3.57-40X6	
53	S45851000	1	フェルト	FELT	
54	S45856001	1	フェルトオサエ	FELT SUPPORT	
57	149580571	1	オイルパン	OIL PAN	
57-1	149578000	2	ヨコジクブツシュ	BUSH	
58	146040001	1	オイルパツキング	PACKING	
59	140518001	1	シメネジ7.94	SCREW, SM7.94X10	
60	081007070	1	OリングP7	O RING, P7	
64	111865009	1	セン6	CAP, 6	
65	S45849000	1	クミヒモ	WICK, L = 300	

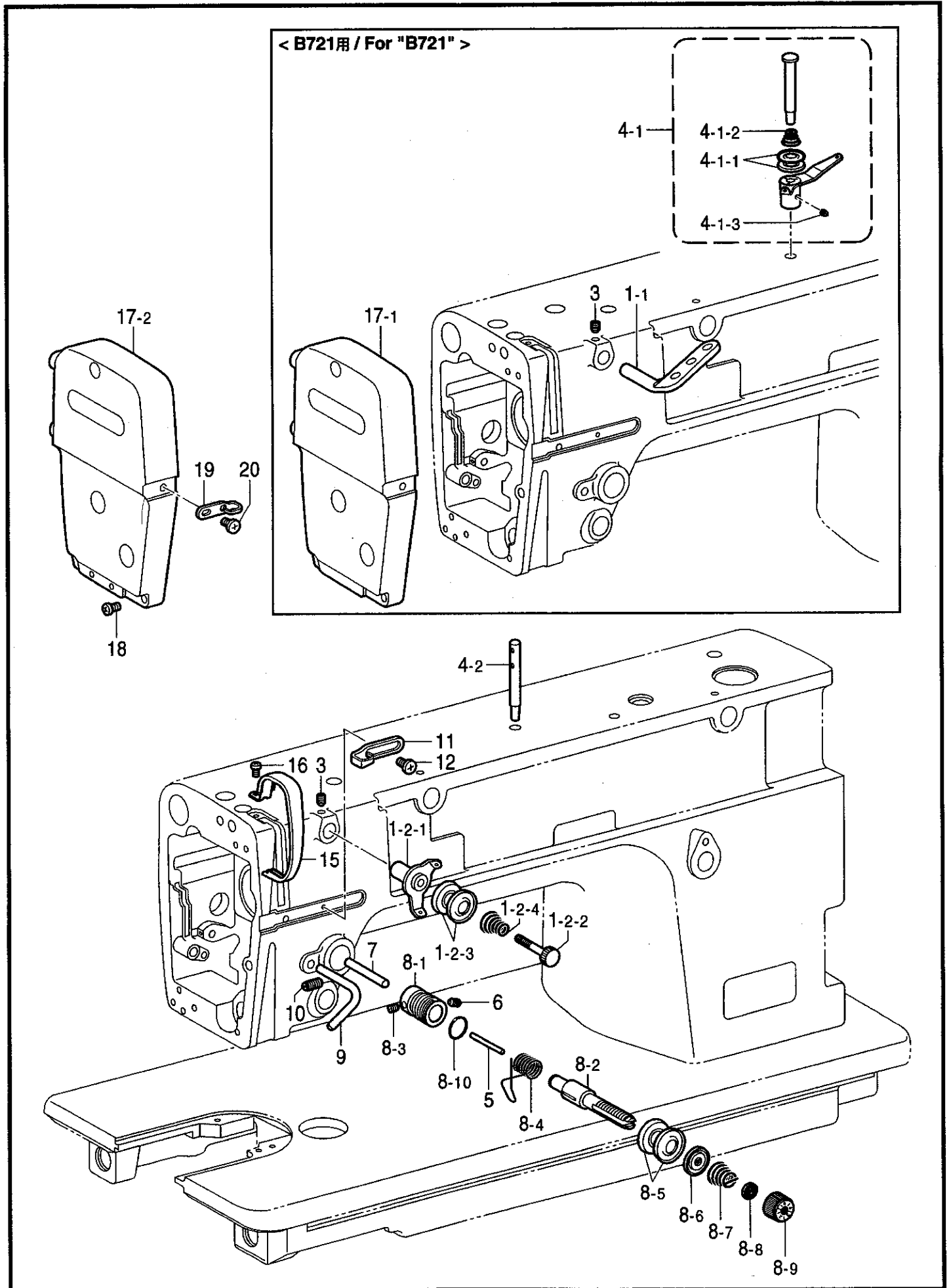


J1 . 給油潤滑関係 / Lubrication / Schmierung / Lubrification / Lubricación

REF.NO.	CODE	Q'TY	品名	NAME OF PARTS	RM
69	159534000	1	ハリボウアブラキリ	OIL REJECTOR, N-BAR	
70	159535000	1	Oリング	O RING	
71	159536001	1	ハリボウアブラキリフタ	OIL REJECTOR COVER, N-BAR	
72	141542001	3	サラネジ3.18	SCREW, FLAT SM3.18X4	
76	156217009	1	ゴムセン8.5	RUBBER CAP, 8.5	
77	S06684001	1	カマアブラキリクミ	OIL REJECTOR ASSY	
77-1	S02608001	1	カマアブラキリ	OIL REJECTOR	
77-2	014680422	2	アナトメネジ4.37クボミ	SET SCREW, SOCKET (CP) SM4.37	

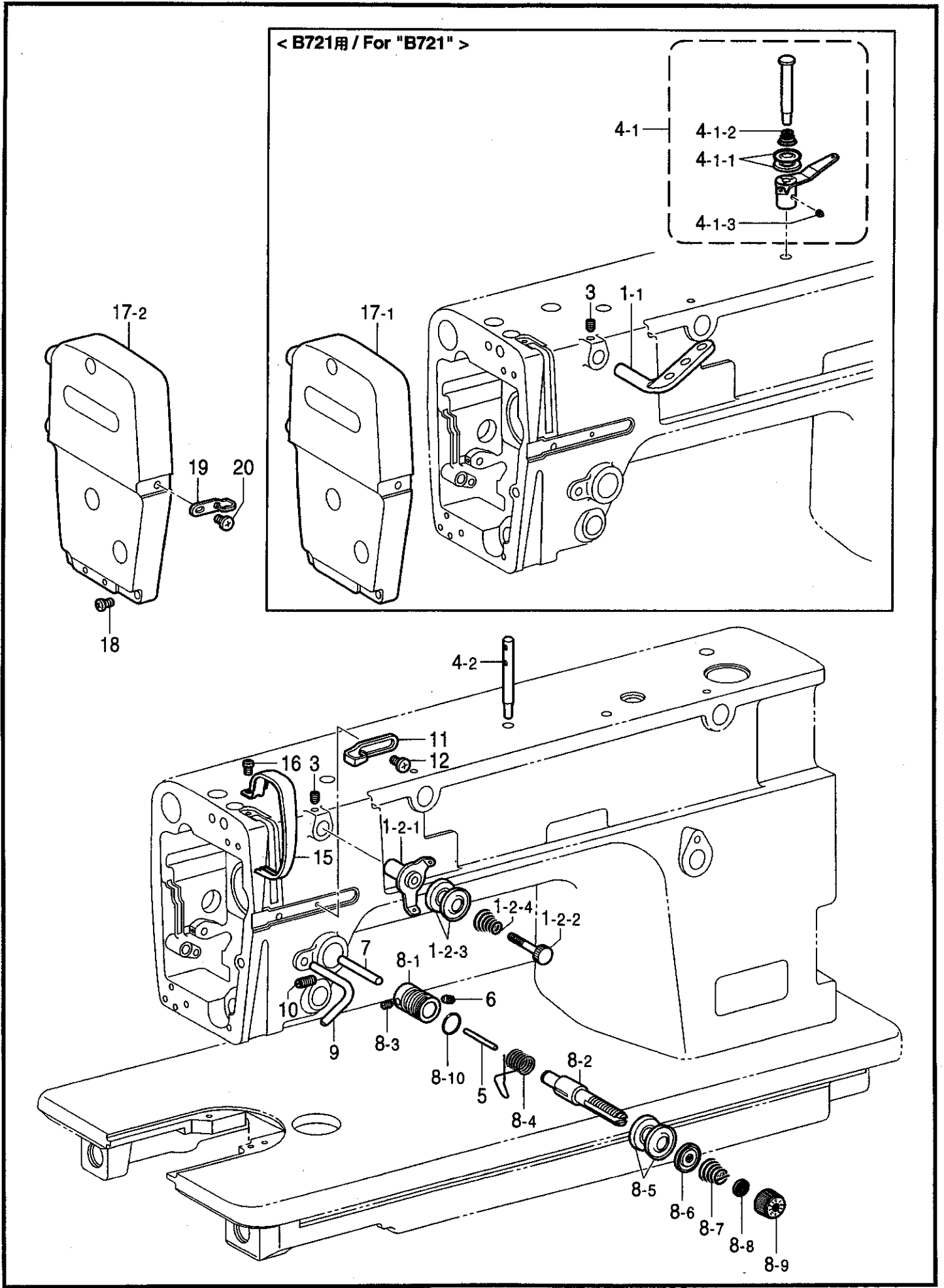


REF.NO.	CODE	Q'TY	ヒンメイ	NAME OF PARTS	RM
			<B721, B722-10□, -30□, -40□用>	<For "B721 & B722-10□, -30□, -40□">	
1	183496401	1	オイルパンクミ	OIL PAN ASSY	
1-1	146036101	1	ヒザアゲヨコジク	KNEE LIFTER SHAFT	
1-2	S09635001	1	ヒザアゲ	KNEE LIFTER	
1-3	146367001	1	ボルト5.95	BOLT, SM5.95	
1-4	104885101	2	トメネジ5.95	SET SCREW, SM5.95	
1-5	100022004	2	ナツト5.95	NUT, SM5.95	
1-6	S15889001	1	ヒザアゲネジリバネ	SPRING, TWIST	
1-7	146293001	1	トメワE10	RETAINING RING, E10	
1-8	149580571	1	オイルパン	OIL PAN	
1-8-1	149578000	2	ヨコジクブツシュ	BUSH	
1-9	146040001	1	オイルパツキング	PACKING	
1-10	140518001	1	シメネジ7.94	SCREW, SM7.94	
1-11	081007070	1	OリングP7	O RING, P7	
			<B722-90□用>	<For "B722-90□">	
2	183379301	1	オイルパンクミ	OIL PAN ASSY	
2-1	146036101	1	ヒザアゲヨコジク	KNEE LIFTER SHAFT	
2-2	S02595101	1	オサエアゲリンク	PRESSER FOOT LIFTER LINK	
2-3	146367001	1	ボルト5.95	BOLT, SM5.95	
2-4	S02596001	1	ネジリバネ	SPRING, TWIST	
2-5	146293001	1	トメワE10	RETAINING RING, E10	
2-6	149580571	1	オイルパン	OIL PAN	
2-6-1	149578000	2	ヨコジクブツシュ	BUSH	
2-7	146040001	1	オイルパツキング	PACKING	
2-8	140518001	1	シメネジ7.94	SCREW, SM7.94	
2-9	081007070	1	OリングP7	O RING, P7	



K. 糸通シ関係 / Threading mechanism / Fadenführungsrichtung / Mécanisme de l'enfilage / Mecanismo del enhebrado

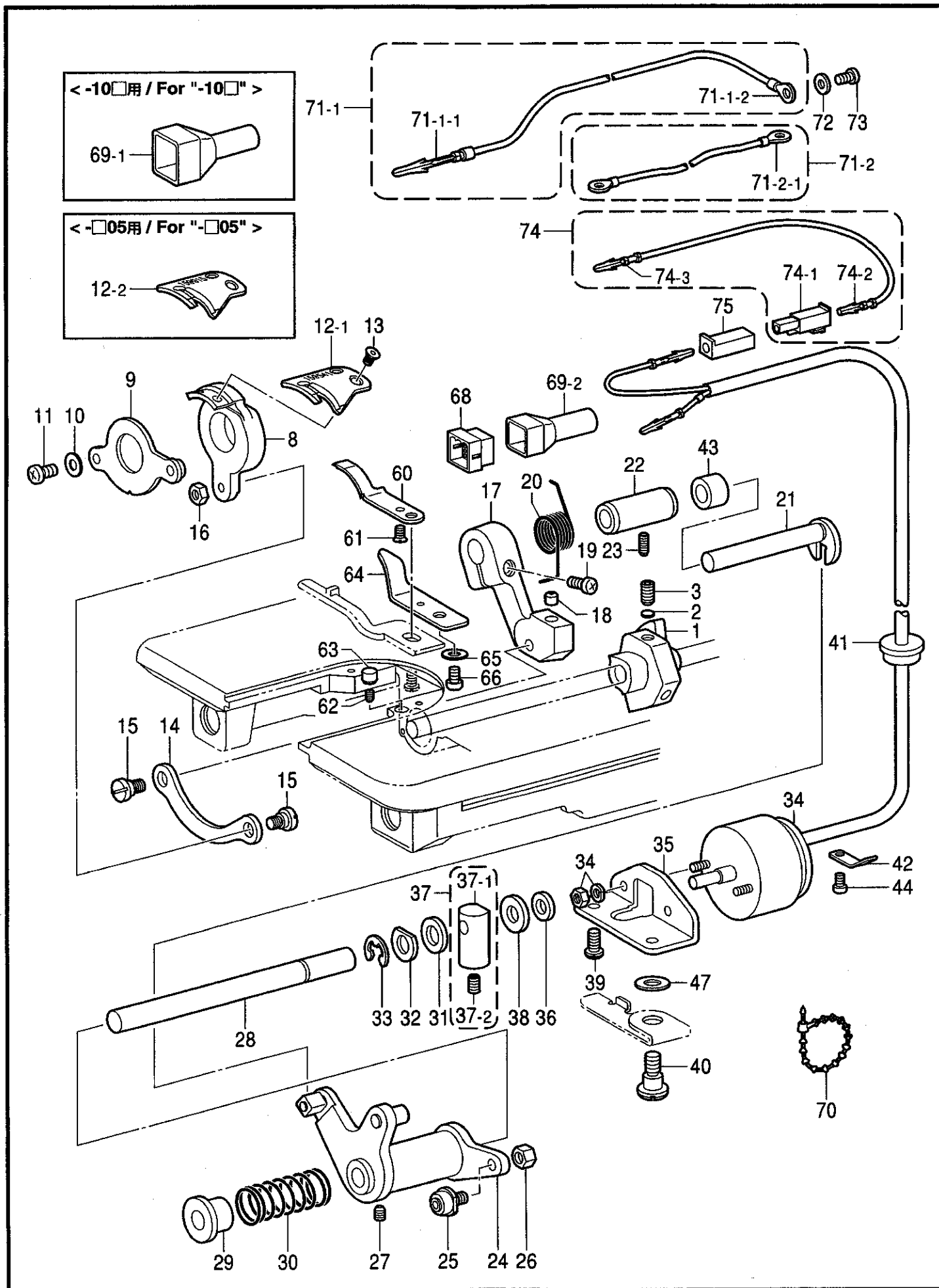
REF.NO.	CODE	Q'TY	ヒンメイ	NAME OF PARTS	RM
1-1	114931001	1	<B721用> ミツメイトカケ	<For "B721"> THREAD RETAINER	
1-2	183377001	1	<B722-□03用> プレテンションクミA	<For "B722-□03"> PRE-TENSION ASSY, A	
1-2-1	S02611001	1	イトアンナイ	THREAD GUIDE	
1-2-2	S02612001	1	イトアンナイチヨウシボウ	PRE-TENSION STUD	
1-2-3	144504001	2	イトアンナイサラ	DISC, THREAD GUIDE	
1-2-4	154560001	1	プレテンションバネA	SPRING, PRE-TENSION (A)	
1-2	183378001	1	<B722-□05用> プレテンションクミB	<For "B722-□05"> PRE-TENSION ASSY, B	
1-2-1	S02611001	1	イトアンナイ	THREAD GUIDE	
1-2-2	S02612001	1	イトアンナイチヨウシボウ	PRE-TENSION STUD	
1-2-3	144504001	2	イトアンナイサラ	DISC, THREAD GUIDE	
1-2-4	154562001	1	プレテンションバネB	SPRING, PRE-TENSION (B)	
3	014680622	1	アナトメネジ4.37クボミ	SET SCREW, SOCKET (CP) SM4.37	
4-1	144502001	1	<B721用> プレテンションクミ	<For "B721"> PRE-TENSION ASSY	
4-1-1	144504001	2	イトアンナイサラ	DISC, THREAD GUIDE	
4-1-2	144505000	1	イトアンナイバネ	SPRING	
4-1-3	102716004	1	トメネジ4.37	SET SCREW, SM4.37	
4-2	147557101	1	<B722用> イトタテボウ	<For "B722"> SPOOL PIN	
5	100400000	1	イトユルメピン	PIN	
5	S10437000	1	イトユルメピン	PIN	
5	S12699000	1	イトユルメピン	PIN	
5	150551000	1	イトユルメピン	PIN	
5	S01419000	1	イトユルメピン	PIN	
6	103950003	1	トメネジ5.95	SET SCREW, (CN) SM5.95	
7	S07972001	1	イトユルメボウ	TENSION RELEASE STUD	
8	S31031001	1	<B721-3, B722-□3用> イトチヨウシボウダイクミ	<For "B721-3 & B722-□03"> THREAD TENSION BRACKET ASSY	
8-1	S03254001	1	イトチヨウシボウタイ	THREAD TENSION BRACKET	
8-2	116922001	1	イトチヨウシボウ	TENSION STUD	
8-3	100402004	1	トメネジ3.57	SET SCREW, SM3.57	
8-4	S02620001	1	イトトリバネ	SPRING	
8-5	145446001	2	イトチヨウシサラ	DISC, TENSION	
8-6	159805001	1	イトチヨウシサラオサエ	DISC PRESSER, TENSION	
8-7	104525001	1	イトチヨウシバネ	SPRING, TENSION	
8-8	S12441001	1	チヨウシバネウエザガネ	WASHER	
8-9	S31032001	1	イトチヨウシナツト	TENSION NUT	
8-10	114294001	1	リング	O RING	
8	S31034001	1	<B721-5, B722-□5用> イトチヨウシボウダイクミ	<For "B721-5 & B722-□05"> THREAD TENSION BRACKET ASSY	
8-1	S03254001	1	イトチヨウシボウタイ	THREAD TENSION BRACKET	
8-2	116922001	1	イトチヨウシボウ	TENSION STUD	
8-3	100402004	1	トメネジ3.57	SET SCREW, SM3.57	
8-4	S02620001	1	イトトリバネ	SPRING	
8-5	145446001	2	イトチヨウシサラ	DISC, TENSION	
8-6	159805001	1	イトチヨウシサラオサエ	DISC PRESSER, TENSION	
8-7	S04632001	1	イトチヨウシバネ	TENSION SPRING	
8-8	S12441001	1	チヨウシバネウエザガネ	WASHER	



K. 糸通シ関係 / Threading mechanism / Fadenführungsrichtung / Mécanisme de l'enfilage / Mecanismo del enhebrado

REF.NO.	CODE	Q'TY	ヒンメイ	NAME OF PARTS	RM
8-9 8-10	S31032001 114294001	1 1	<B721-5, B722-□5用> イトチヨウシナツト ○リング	<For "B721-5 & B722-□05"> TENSION NUT O RING	
9 10 11 12 15 16	116112001 153483001 145522101 S19056001 S02614124 062680812	1 1 1 1 1 1	イトアンナイ トメネジ4.76 アームイトアンナイR バインド357-40X6 テンピンカバー ナベコ437-40X8	THREAD GUIDE SET SCREW, SM4.76 ARM THREAD GUIDE, R SCREW, BIND SM3.57-40X6 THREAD TAKE-UP COVER SCREW, PAN SM4.37-40X8	
17-1 17-2	S45801009 S45857009	1 1	<B721用> メンイタ <B722用> メンイタ	<For "B721"> FACE PLATE <For "B722"> FACE PLATE	
18 19 20	062672012 S02617001 060670612	3 1 1	ナベコ357-40X20 メンイタイトアンナイ バインド357-40X6	SCREW, PAN SM3.57-40X20 THREAD GUIDE, FACE PLATE SCREW, BIND SM3.57-40X6	

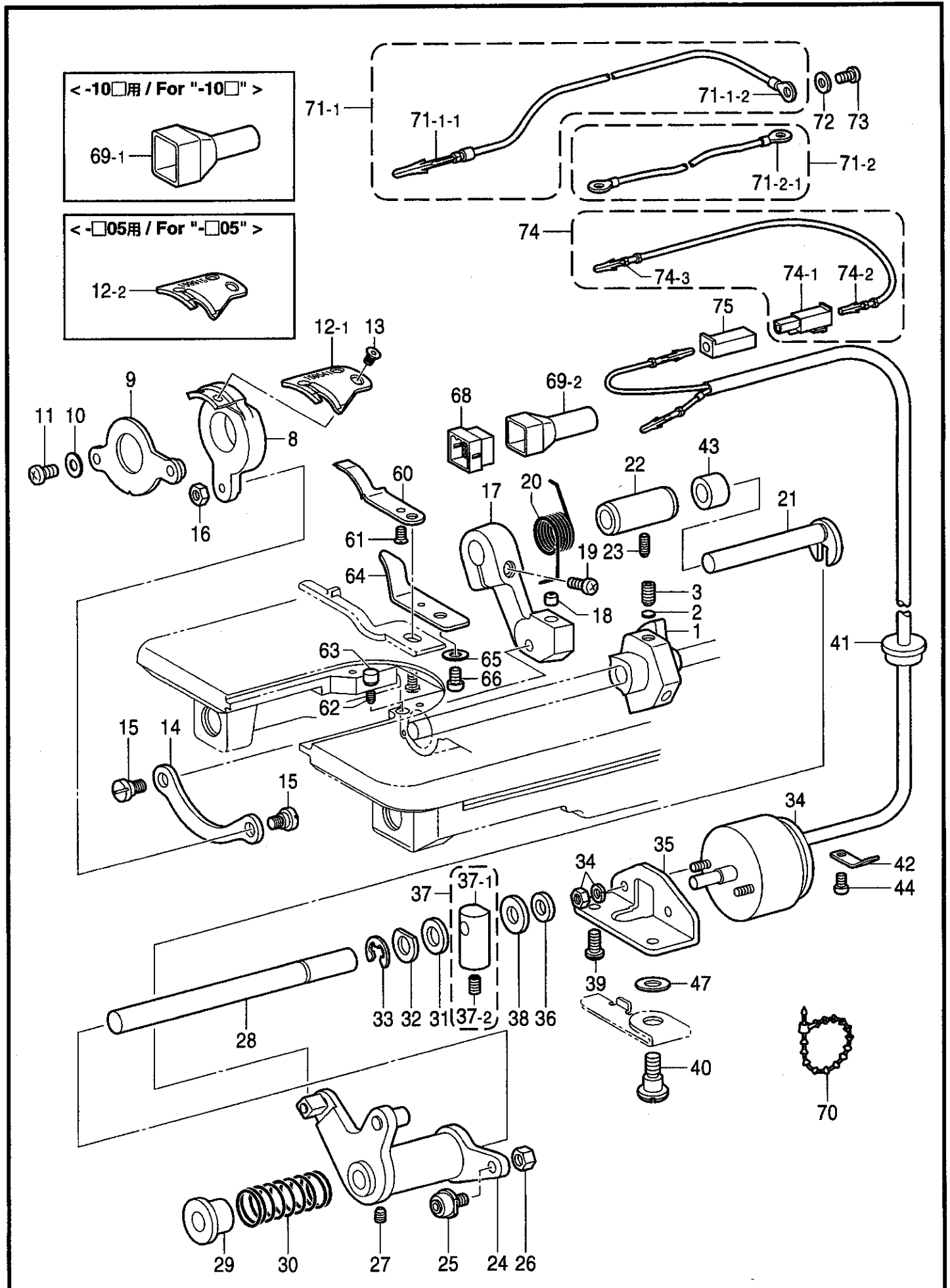
L. 糸切り関係 (B722) / Thread trimmer mechanism (B722) / Fadenabschneidevorrichtung (B722)
 / Mécanisme de coupe-fil (B722) / Mecanismo de la cortadura de hiros (B722)



L. 糸切り関係 (B722) / Thread trimmer mechanism (B722) / Fadenabschneidevorrichtung (B722) / Mécanisme de coupe-fil (B722) / Mecanismo de la cortadura de hiros (B722)

REF.NO.	CODE	Q'TY	ヒンメイ	NAME OF PARTS	RM
1	154566021	1	イトキリカム	THREAD TRIMMER CAM	
2	154567000	2	カンザ5.3	SPACER, 5.3	
3	014771022	2	アナトメネジ6.35クボミ	SET SCREW, SOCKET (CP) SM6.35	
8	154570001	1	イトキリホルダ	MOVABLE KNIFE HOLDER	
9	154571001	1	イトキリホルダオサエクミ	KNIFE HOLDER PRESSER ASSY	
10	100645003	2	ザガネ	WASHER	
11	062681212	2	ナベコ437-40X12	SCREW, PAN SM4.37-40X12	
12-1	159541001	1	<-□03用> イドウハ	<For "-□03"> MOVABLE KNIFE	
12-2	159915001	1	<-□05用> イドウハS	<For "-□05"> MOVABLE KNIFE, S	
13	148537101	2	サラネジ4.37	SCREW, FLAT (SOCKET) SM4.37	
14	154576003	1	イトキリレンカン	THREAD TRIMMER CONNECTING ROD	
15	151987002	2	ダンネジ4.37	SHOULDER, SCREW SM4.37	
16	102571003	1	ナツト4.37	NUT, SM4.37	
17	159542201	1	イトキリレバー	THREAD TRIMMER LEVER	
18	S25437000	1	レバーストツパ	STOPPER, LEVER	
19	062711412	1	ナベコ4.76-32X14	SCREW, PAN SM4.76-32X14	
20	156623001	1	イトキリレバーバネ	SPRING	
21	S02647001	1	フタマタジク	FORKED SHAFT	
22	154581001	1	フタマタジクメタル	BUSH, FORKED SHAFT	
23	151607001	1	トメネジ4.37	SET SCREW, SM4.37	
24	154582021	1	イトキリカムレバークミ	THREAD TRIMMER CAM LEVER ASSY	
25	154590001	1	コロジクCクミ	ROLLER SHAFT ASSY, C	
26	105234003	1	ナツト4.37	NUT, SM4.37	
27	014770622	1	アナトメネジ6.35クボミ	SET SCREW, SOCKET (CP) SM6.35	
28	154593201	1	イトキリカムレバークミ	THREAD TRIMMER CAM LEVER SHAFT	
29	154594000	1	カラー	COLLAR	
30	154595001	1	カムレバーモドシバネ	SPRING	
31	154596000	1	イトキリカムレバークツシヨン	CUSHION	
32	110367001	1	ザガネ	WASHER, PLAIN SPECIAL 8	
33	048060342	1	トメワE6	RETAINING RING, E6	
34	S02815009	1	<DCモータ用> イトキリソレノイド	<For "Dc motor"> THREAD TRIMMER SOLENOID	
34	156626009	1	<エフカモータ用> -----	<For "EFKA motor"> THREAD TRIMMER SOLENOID	
34	S07818009	1	<エフカモータAC用> -----	<For "AC of EFKA motor"> THREAD TRIMMER SOLENOID	
35	154598001	1	イトキリソレノイドダイ	THR. TRIMMER SOLENOID BRACKET	
36	154599000	1	ソレノイドクツシヨン	CUSHION, SOLENOID	
37	S23836001	1	ソレノイドレバークミ	SOLENOID LEVER ASSY	
37-1	S02654001	1	ソレノイドレバー	SOLENOID LEVER	
37-2	014680622	1	アナトメネジ4.37クボミ	SET SCREW, SOCKET (CP) SM4.37	
38	S02652001	1	ザガネ	WASHER	
39	110201001	1	シメネジ6.35	SCREW, SM6.35	
40	S02655002	1	ダンネジ6.35	SHOULDER SCREW, SM6.35	
41	157984009	1	コードブシュ	CORD BUSH	
42	S02657101	1	コードオサエ	CORD HOLDER	
43	S02648001	1	カラー	COLLAR	
44	062670812	1	ナベコ3.57-40X8	SCREW, PAN SM3.57-40X8	
47	155559001	1	ヒラザガネ	WASHER, PLAIN	

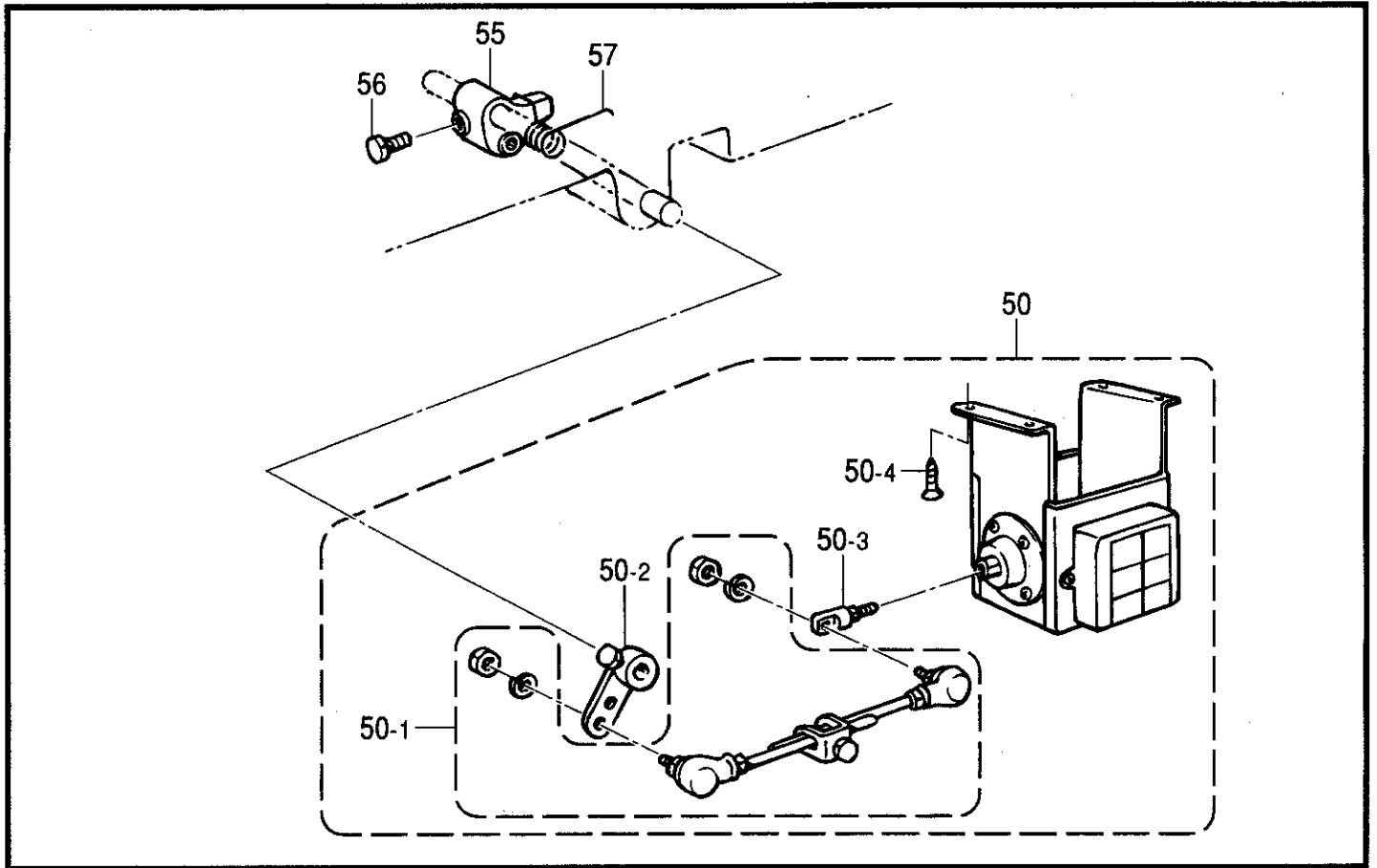
L. 糸切り関係 (B722) / Thread trimmer mechanism (B722) / Fadenabschneidevorrichtung (B722) / Mécanisme de coupe-fil (B722) / Mecanismo de la cortadura de hiros (B722)



L. 糸切り関係 (B722) / Thread trimmer mechanism (B722) / Fadenabschneidevorrichtung (B722)
 / Mécanisme de coupe-fil (B722) / Mecanismo de la cortadura de hiros (B722)

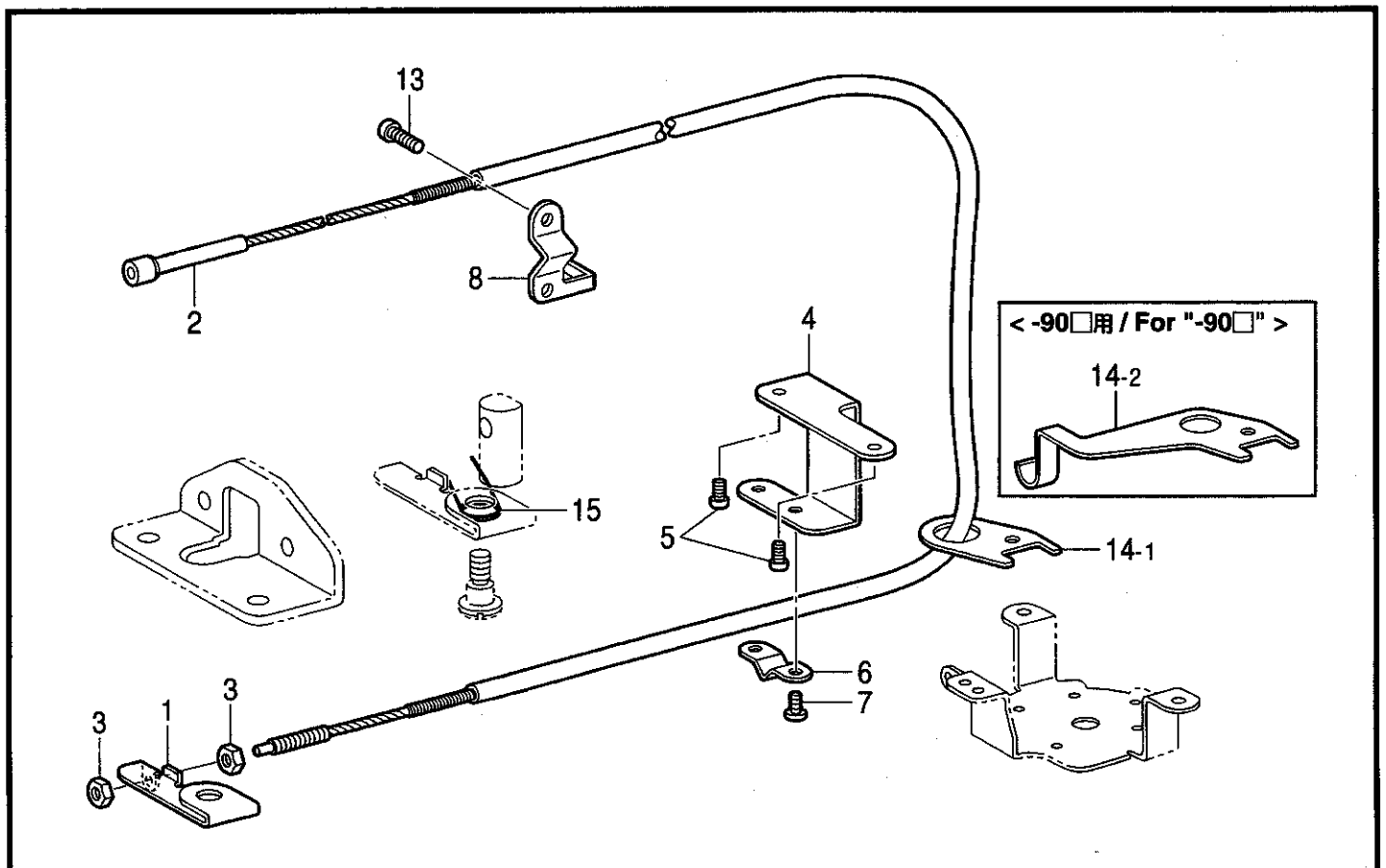
REF.NO.	CODE	Q'TY	ヒンメイ	NAME OF PARTS	RM
60	159540001	1	コテイハ	FIXED KNIFE	
61	102843004	1	サラネジ3.57	SCREW, FLAT SM3.57	
62	013660612	1	トメネジ3.18クボミ	SET SCREW, (CP) SM3.18	
63	142274009	1	ゴムセン4.2	RUBBER CAP, 4.2	
64	154569001	1	イトサバキ	LOWER THREAD FINGER	
65	100645003	1	ザガネ	WASHER	
66	062680812	1	ナベコ437-40X8	SCREW, PAN SM4.37-40X8	
68	153969000	1	ナイロンコネクタ12P	NYLON CONNECTOR, 12P	
69-1	153970001	1	<-10□用> コネクタキャップ3	<For "-10□"> CONNECTOR CAP, 3	
69-2	503815001	1	<-30, -40, -90□用> コネクタキャップ6	<For "-30□, -40□ & -90□"> CONNECTOR CAP, 6	
70	340400001	1	ユニタイバンド	BEAD BAND	
71-1	S02682001	1	<DCモータ用> アースセンクミ	<For "DC motor"> GROUND WIRE ASSY	
71-1-1	S03328000	1	ピンターミナルオスL	TERMINAL PIN, L MALE	
71-1-2	204569001	1	アツタンシ4.5X14	TERMINAL, 4.5X14	
71-2	S06004001	1	<EFKAモータ用> -----	<For "EFKA motor"> GROUND WIRE ASSY	
71-2-1	204569001	2	-----	TERMINAL, 4.5X14	
72	S02745001	1	ザガネ	WASHER	
73	062680663	1	ナベコ437-40X6	SCREW, PAN SM4.37-40X6	
74	S11210000	1	<DCモータ用> WコードSクミ	<For "DC motor"> W-CORD ASSY, S	
74-1	S11684000	1	コネクタ3191-01R1	CONNECTOR, 3191-01R1	
74-2	143548000	1	ピンターミナルメス	TERMINAL PIN, FEMALE	
74-3	143549000	1	ピンターミナルオス	TERMINAL PIN, MALE	
75	S11683000	1	コネクタ3191-01P1	CONNECTOR, 3191-01P1	

M. 押工上げ関係 (B722) / Presser foot lifter mechanism (B722) / Stoffhalterhebevorrichtung (B722)
 / Mécanisme de leveur du pinceur (B722) / Mecanismo del levantador de ménsula de trabajo (B722)



117-722-204

N. 糸暖メ関係 (B722) / Tension release mechanism (B722) / Spannungsverungsvorrichtung (B722)
 / Mécanisme de la lâche de tension (B722) / Mecanismo relajador de tensión (B722)



117-722-404

M. 押エ上げ関係 (B722-90□) / Presser foot lifter mechanism (B722) / Stoffhalterhebevorrichtung (B722)
 / Mécanisme de leueur du pinceur (B722) / Mecanismo del levantador de ménsula de trabajo (B722)

REF.NO.	CODE	Q'TY	ヒンメイ	NAME OF PARTS	RM
			<-90□用>	<For Japan only>	
50	183961051	1	デンジオサエセットT	-----	
50-1	S42198051	1	オサエアゲロツドクミ	-----	
50-2	S42199051	1	オサエアゲレバークミ	-----	
50-3	S41955051	1	ロツドツギテクミ	-----	
50-4	S42200051	4	モクネジ	-----	
55	S02595101	1	オサエアゲリンク	-----	
56	146367001	1	ボルト5.95	-----	
57	S02596001	1	ネジリバネ	-----	

117-722-204

N. 糸緩メ関係 (B722) / Tension release mechanism (B722) / Spannungsverminderungsvorrichtung (B722)
 / Mécanisme de la lâche de tension (B722) / Mecanismo relajador de tensión (B722)

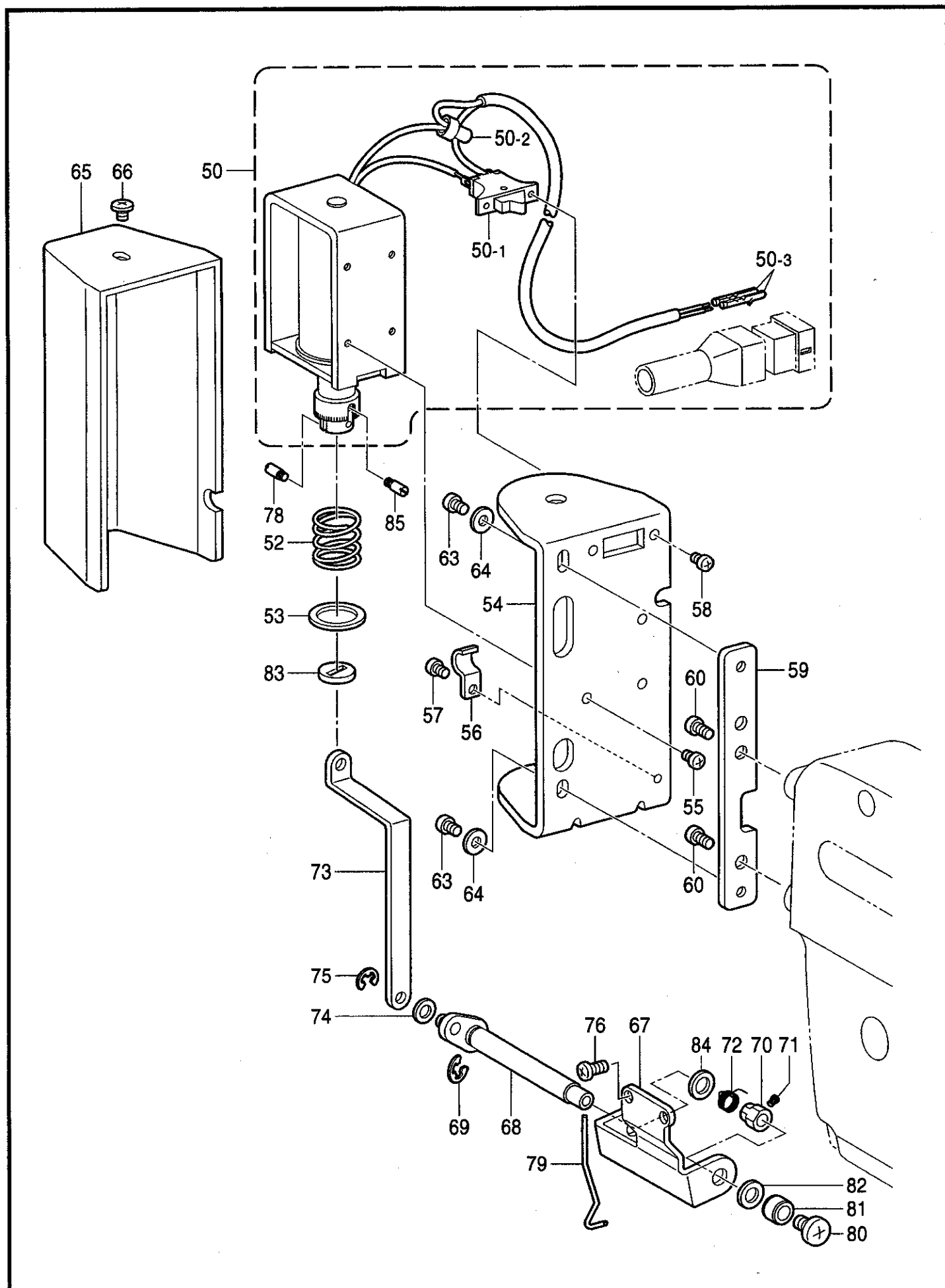
REF.NO.	CODE	Q'TY	ヒンメイ	NAME OF PARTS	RM
1	S02658000	1	イトエルメレバー	TENSION RELEASE LEVER	
2	S02659101	1	イトエルメワイヤー	TENSION RELEASE WIRE	
3	110161004	2	ナツト4.76	NUT, SM4.76	
4	154606001	1	イトエルメワイヤーホルダD	WIRE HOLDER, D	
5	062670812	2	ナベコ3.57-40X8	SCREW, PAN SM3.57-40X8	
6	154607101	1	イトエルメワイヤーオサエD	WIRE HOLDER, D	
7	060670612	2	バインド357-40X6	SCREW, BIND SM3.57-40X6	
8	S02660101	1	イトエルメワイヤーオサエU	WIRE HOLDER, U	
13	062672012	2	ナベコ357-40X20	SCREW, PAN SM3.57-40X20	
			<-90□用>	<For "-90□">	
14-1	157985001	1	イトエルメワイヤーアンナイ	WIRE GUIDE, T-RELEASE	
			<-10□, -30□, -40□用>	<For "-10□, -30□ & -40□">	
14-2	155347001	1	イトエルメワイヤーアンナイ	WIRE GUIDE, T-RELEASE	
15	S03670101	1	イトエルメモドシバネ	SPRING	

117-722-404

P. 糸払イ関係 (B722-40□, -90□) / Thead wiper mechanism (B722-40□, -90□)

/ Fadenwischvorrichtung (B722-40□, -90□) / Mécanisme de tire-fil (B722-40□, -90□)

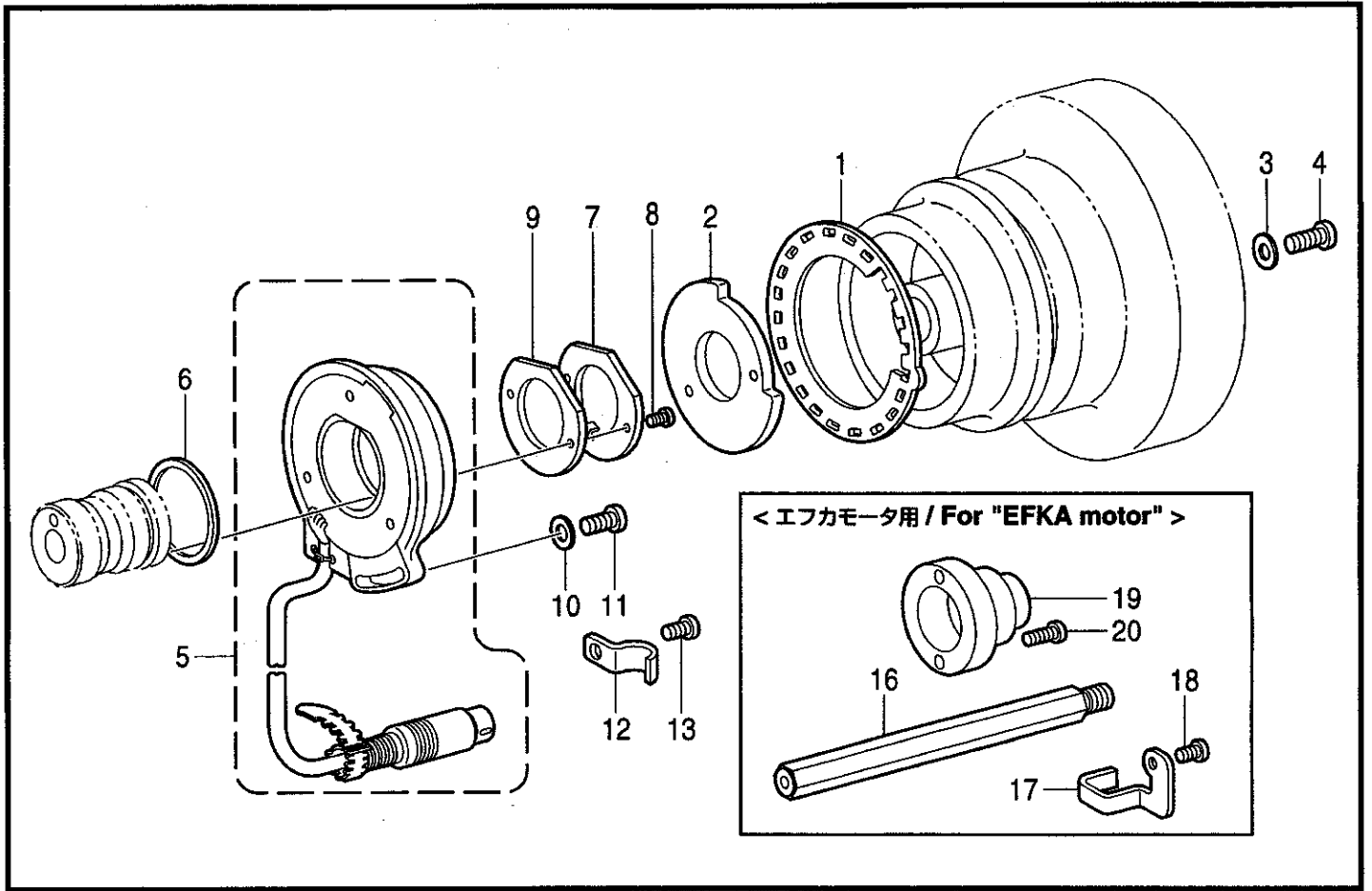
/ Mecanismo del limpiador de hilo (B722-40□, -90□)



P. 糸払イ関係 (B722-40□, -90□) / Thread wiper mechanism (B722-40□, -90□)
 / Fadenwischvorrichtung (B722-40□, -90□) / Mécanisme de tire-fil (B722-40□, -90□)
 / Mecanismo del limpiador de hilo (B722-40□, -90□)

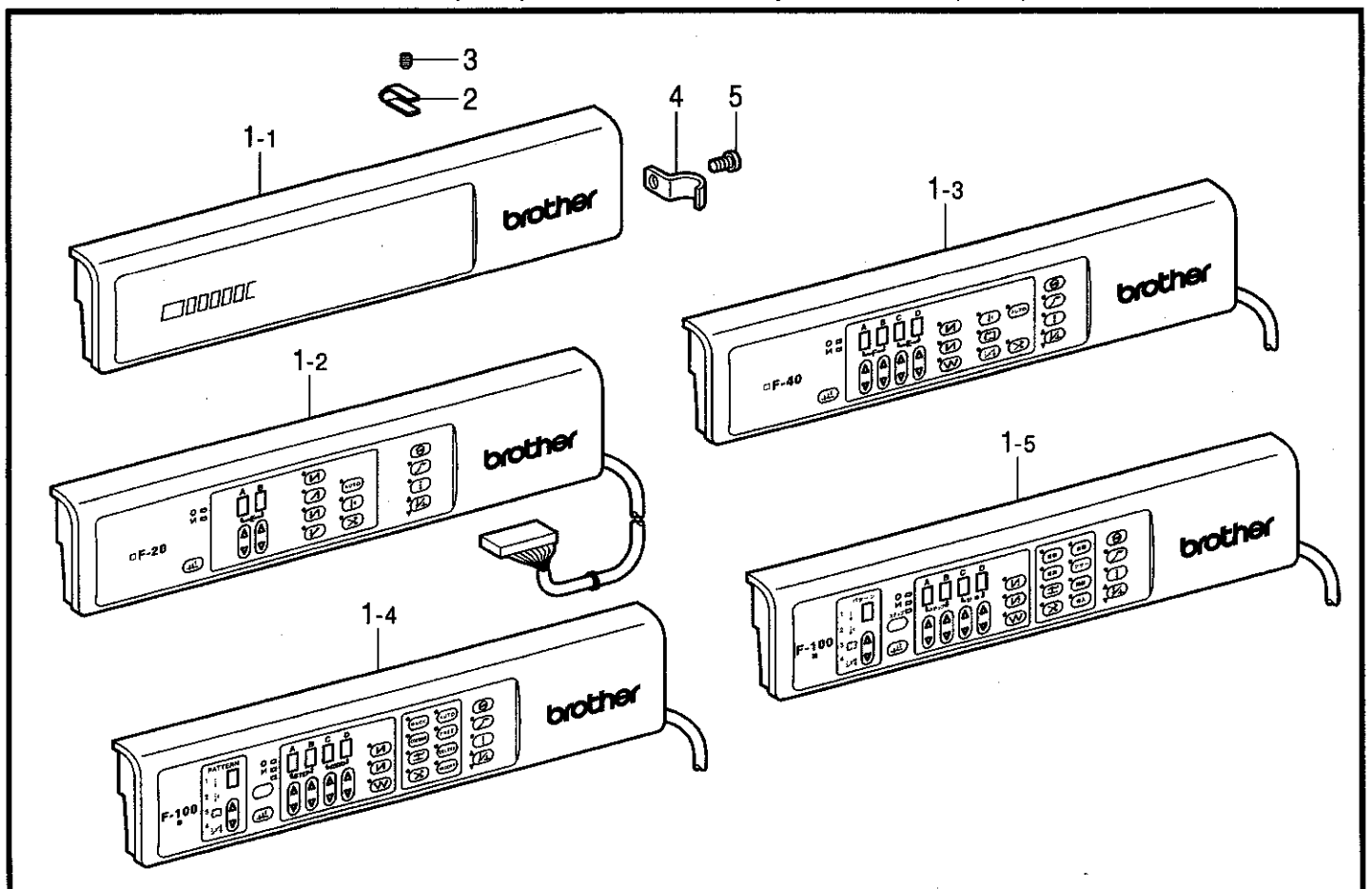
REF.NO.	CODE	Q'TY	ヒンメイ	NAME OF PARTS	RM
50	S41202051	1	<DCモータ用> イトハライソレノイドクミ	<For "DC motor"> THREAD WIPER SOLENOID ASSY	
50-1	S02664051	1	イトハライスイッチ	THREAD WIPER SWITCH	
50-2	S02665050	1	ハイタンセツゾクシ	CONNECTOR	
50-3	143549050	2	ピンターミナルオス	TERMINAL PIN, MALE	
50	S42195051	1	<エフカモータ用> -----	<For "EFKA motor"> THREAD WIPER SOLENOID ASSY	
50-1	S02664051	1	-----	THREAD WIPER SWITCH	
50-2	S02665050	1	-----	CONNECTOR	
50	S42196051	1	<エフカモータAC用> -----	<For "AC of EFKA motor"> THREAD WIPER SOLENOID ASSY	
50-1	S02664051	1	-----	THREAD WIPER SWITCH	
50-2	S02665050	1	-----	CONNECTOR	
50-3	143549050	2	-----	TERMINAL PIN, MALE	
52	S41206001	1	イトハライバネ	SPRING, THREAD WIPER	
53	S41205001	1	ヒラザガネ	WASHER, PLAIN	
54	S25449201	1	ソレノイドトリツケイタ	SETTING PLATE, SOLENOID	
55	062300616	3	ナベコM3X6	SCREW, PAN M3X6	
56	140647101	1	コードオサエ	CORD HOLDER	
57	062300616	1	ナベコM3X6	SCREW, PAN M3X6	
58	062300616	2	ナベコM3X6	SCREW, PAN M3X6	
59	S33609101	1	ソレノイドトリツケダイ	SETTING PLATE, SOLENOID	
60	062680812	2	ナベコ437-40X8	SCREW, PAN SM4.37-40X8	
63	062400616	2	ナベコM4X6	SCREW, PAN M4X6	
64	026040236	2	ヒラザガネミガキ4	WASHER, PLAIN 4	
65	S33610001	1	ソレノイドカバー	SOLENOID COVER	
66	060400516	1	バインドM4X5	SCREW, BIND M4X5	
67	S03299009	1	イトハライジクウケイタ	THREAD WIPER SHAFT PLATE	
68	S34123001	1	イトハライクランククミ	THREAD WIPER CRANK ASSY	
69	048040342	1	トメワE4	RETAINING RING, E4	
70	S25454001	1	セツトカラー	SET SCREW COLLAR	
71	S25279001	1	アタマトメクボミM35-5	SET SCREW, (CP) M3.5-5	
72	S02678001	1	ワイパーバネ	SPRING	
73	S03302009	1	イトハライロツド	THREAD WIPER ROD	
74	110735002	1	ザガネ	WASHER	
75	048030342	1	トメワE3	RETAINING RING, E3	
76	062681012	2	ナベコ437-40X10	SCREW, PAN SM4.37-40X10	
78	S25456001	1	プランジャピン	PLUNGER PIN	
79	S02681001	1	イトハライ	THREAD WIPER	
80	060400516	1	バインドM4X5	SCREW, BIND M4X5	
81	146288001	1	イトハライジクカラー	COLLAR, THREAD WIPER STUD	
82	S03677001	1	ザガネ	WASHER	
83	S41207000	1	スパーサゴム	SPACER RUBBER	
84	149097000	1	シヨウオンシート	SILENT SHEET	
85	S25456001	2	プランジャピン	PLUNGER PIN	

Q. 針位置検出器関係 (B722) / Synchronizer (B722) / Synchronisator (B722) / Synchronisateur (B722) / Sincronizador (B722)



117-722-501

R. コントロールボックス関係 (B722) / Control box mechanism (B722) / Schaltkasten (B722) / Mécanisme du boîtier de contrôle (B722) / Mecanismo de la caja de controles (B722)



117-722-502

Q. 針位置検出器関係 (B722) / Synchronizer (B722) / Synchronisator (B722) / Synchronisateur (B722)
/ Sincronizador (B722)

REF.NO.	CODE	Q'TY	ヒンメイ	NAME OF PARTS	RM
1	S02684101	1	ソクドシレイイタ24	SPEED COMMAND PLATE, 24	
2	S02685001	1	ハリウエイタ	PLATE, NEEDLE UPPER STOP	
3	100645003	2	ザガネ	WASHER	
4	062681612	2	ナベコ437-40X16	SCREW, PAN SM4.37-40X16	
5	291079001	1	シンクロナイザ#13ホキユ	SYNCHRONIZER, #13	
6	S03327000	1	シンクロナイザパツキン	PACKING, SYNCHRONIZER	
7	S02687201	1	ケンシユツキオサエ	SUPPORT, SYNCHRONIZER	
8	062630712	2	ナベコ238-56X7	SCREW, PAN SM2.38-56X7	
9	S07885000	1	ケンシユツキオサエパツキン	SUPPORT PACKING, SYNCHRONIZER	
10	113431002	1	ザガネ	WASHER	
11	062711012	1	ナベコ476-32X10	SCREW, PAN SM4.76-32X10	
12	140647101	2	コードオサエ	CORD HOLDER	
13	062670612	2	ナベコ357-40X6	SCREW, PAN SM3.57-40X6	

16	159318001	1	<エフカモータ用> -----	<For "EFKA motor"> SYNCHRONIZER HOLDER BAR, S	
17	159319001	1	-----	SYNCHRONIZER HOLDER	
18	062670612	1	-----	SCREW, PAN SM3.57-40X6	
19	148825001	1	-----	SLIP RING JOINT	
20	062711412	2	-----	SCREW, PAN SM4.76-32X14	

117-722-501

R. コントロールボックス関係 (B722) / Control box mechanism (B722) / Schaltkasten (B722)
/ Mécanisme du boîtier de contrôle (B722) / Mecanismo de la caja de controles (B722)

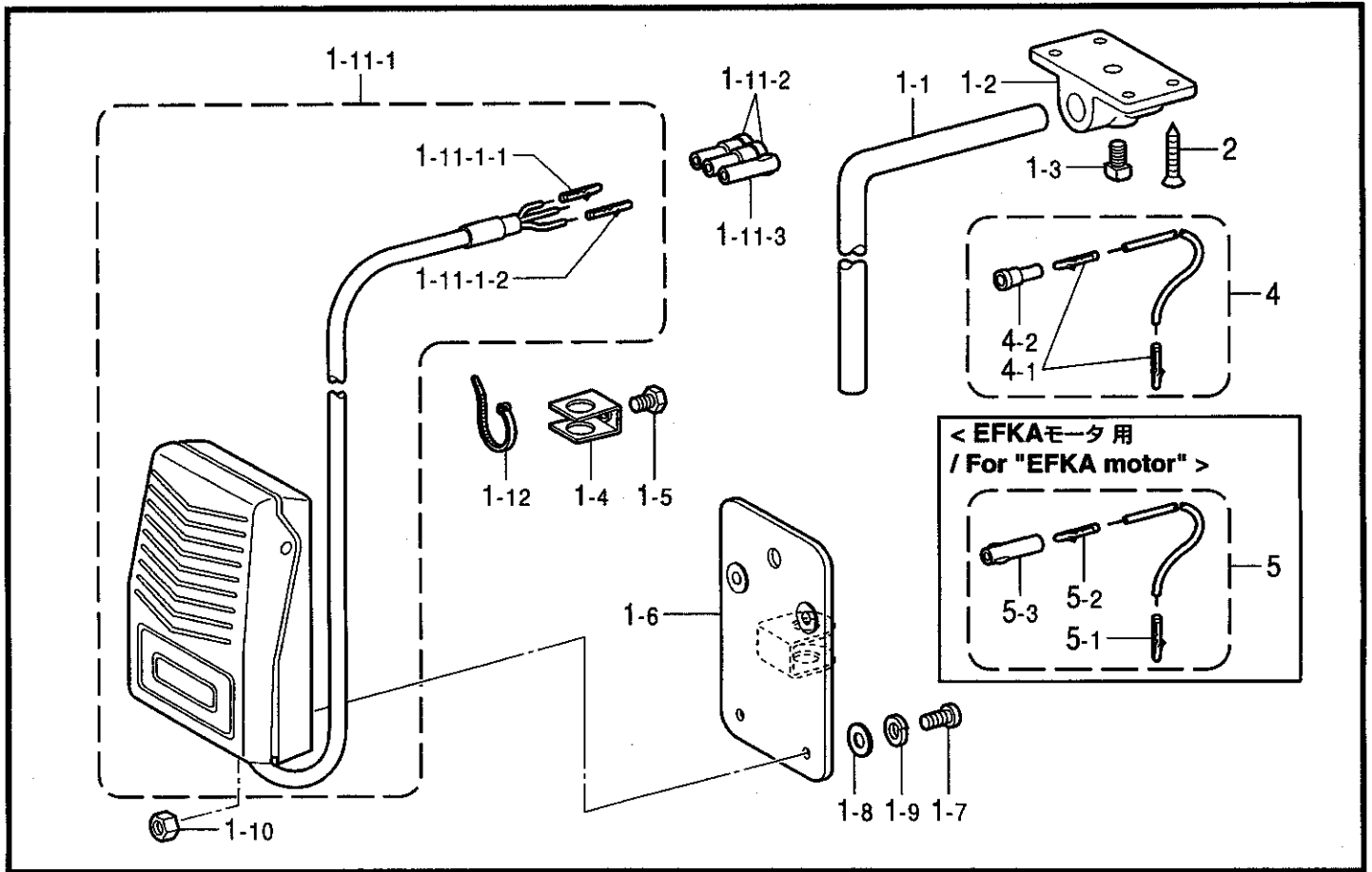
REF.NO.	CODE	Q'TY	ヒンメイ	NAME OF PARTS	RM
1-1	S45895001	1	B F-0パネルクミTR	<For Export of "B722-10□"> B-PANEL ASSY, B F-0 TR	

2	S34448001	2	パネルシジダイ	PANEL SUPPORT BRACKET	
3	014680622	2	アナトメネジ4.37クボミ	SET SCREW, SOCKET (CP) SM4.37	
4	157170101	1	コードホルダC	CORD HOLDER, C	
5	062680812	1	ナベコ437-40X8	SCREW, PAN SM4.37-40X8	

1-2	J80751001	1	<補給用部品> -----	<For Supply parts> BI-PANEL ASSY, B F-20	
1-3	J80750001	1	BIパネルBF40クミホキ	BI-PANEL ASSY, B F-40	
1-4	J80749001	1	BIパネルBF100コクホ	BI-PANEL ASSY, B F-100 ENG.	
1-5	J80754001	1	BIパネルBF100クミホ	-----	

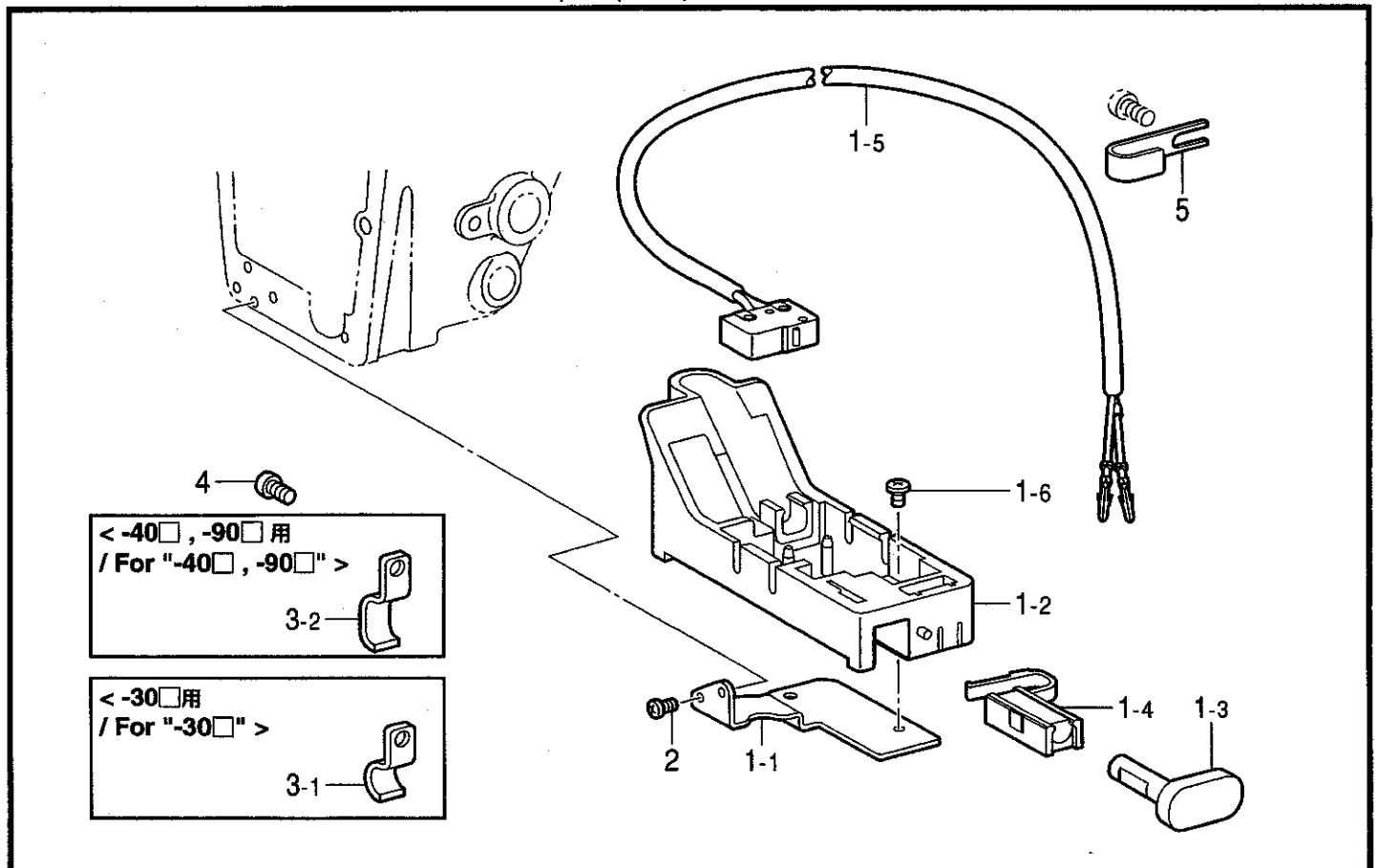
117-722-502

S. ヒザスイッチ関係 (B722-90□) / Knee switch mechanism (B722-90□) / Knieschalter (B722-90□)
 / Mécanisme de interrupteur de genou (B722-90□) / Mecanismo del conmutador de rodilla (B722-90□)



117-722-507

T. 逆転スイッチ関係 (B722) / Quick reverse switch mechanism (B722) / Umkehrschalter (B722)
 / Mécanisme de interrupteur de marche arrière rapide (B722)
 / Mecanismo del conmutador de inversión rápida (B722)



117-722-508

S. ヒザスイッチ関係 (B722-90□) / Knee switch mechanism (B722-90□) / Knieschalter (B722-90□)
 / Mécanisme de interrupteur de genou (B722-90□) / Mecanismo del conmutador de rodilla (B722-90□)

REF.NO.	CODE	Q'TY	ヒンメイ	NAME OF PARTS	RM
1	S07045009	1	ヒザスイッチクミ	KNEE SWITCH ASSY	
1-1	142026003	1	ヒザスイッチタテジク	KNEE SWITCH SHAFT	
1-2	142027001	1	ヒザスイッチタテジクウケ	KNEE SWITCH SHAFT BRACKET	
1-3	100463001	1	カクボルト7.94	BOLT, SQUARE SM7.94X13.5	
1-4	114967001	1	ヒザアテストツバ	STOPPER, K-LIFTER PLATE	
1-5	110087001	1	ボルト5.95	BOLT, SM5.95X8	
1-6	S07027001	1	ヒザスイッチトリツケイタ	SETTING PLATE, K-LIFTER SW	
1-7	062401006	4	ナベコ4X10	SCREW, PAN M4X10	
1-8	025040233	4	ヒラザガネチユウ4	WASHER, PLAIN M 4	
1-9	028040243	4	バネザガネ2-4	WASHER, SPRING 2-4	
1-10	021400164	4	ナツト1シユ4	NUT, 1 M4	
1-11	S07030009	1	スイッチコードクミ	SWITCH CORD ASSY	
1-11-1	S07031009	1	フットスイッチクミ	FOOT SWITCH ASSY	
1-11-1-1	143549000	2	ピンターミナルオス	TERMINAL PIN, MALE	
1-11-1-2	143548000	1	ピンターミナルメス	TERMINAL PIN, FEMALE	
1-11-2	146046000	2	ナイロンコネクタ	NYLON CONNECTOR	
1-11-3	146194000	1	ナイロンコネクタ	NYLON CONNECTOR	
1-12	149799000	1	タイラツプS	BEAD BAND, S	
2	034422503	4	+サラモクネジ4.1X25	WOOD SCREW, FLAT M4.1X25	
4	S05981000	1	Bコード100クミ2	B-CORD ASSY, 100 (2)	
4-1	143549000	2	ピンターミナルオス	TERMINAL PIN, MALE	
4-2	146046000	1	ナイロンコネクタ	NYLON CONNECTOR	
<hr/>					
5	S05982000	1	<EFKAモータ用> -----	< For "EFKA motor" > W-CORD ASSY, 100	
5-1	143549000	1	-----	TERMINAL PIN, MALE	
5-2	143548000	1	-----	TERMINAL PIN, FEMALE	
5-3	146194000	1	-----	NYLON CONNECTOR	

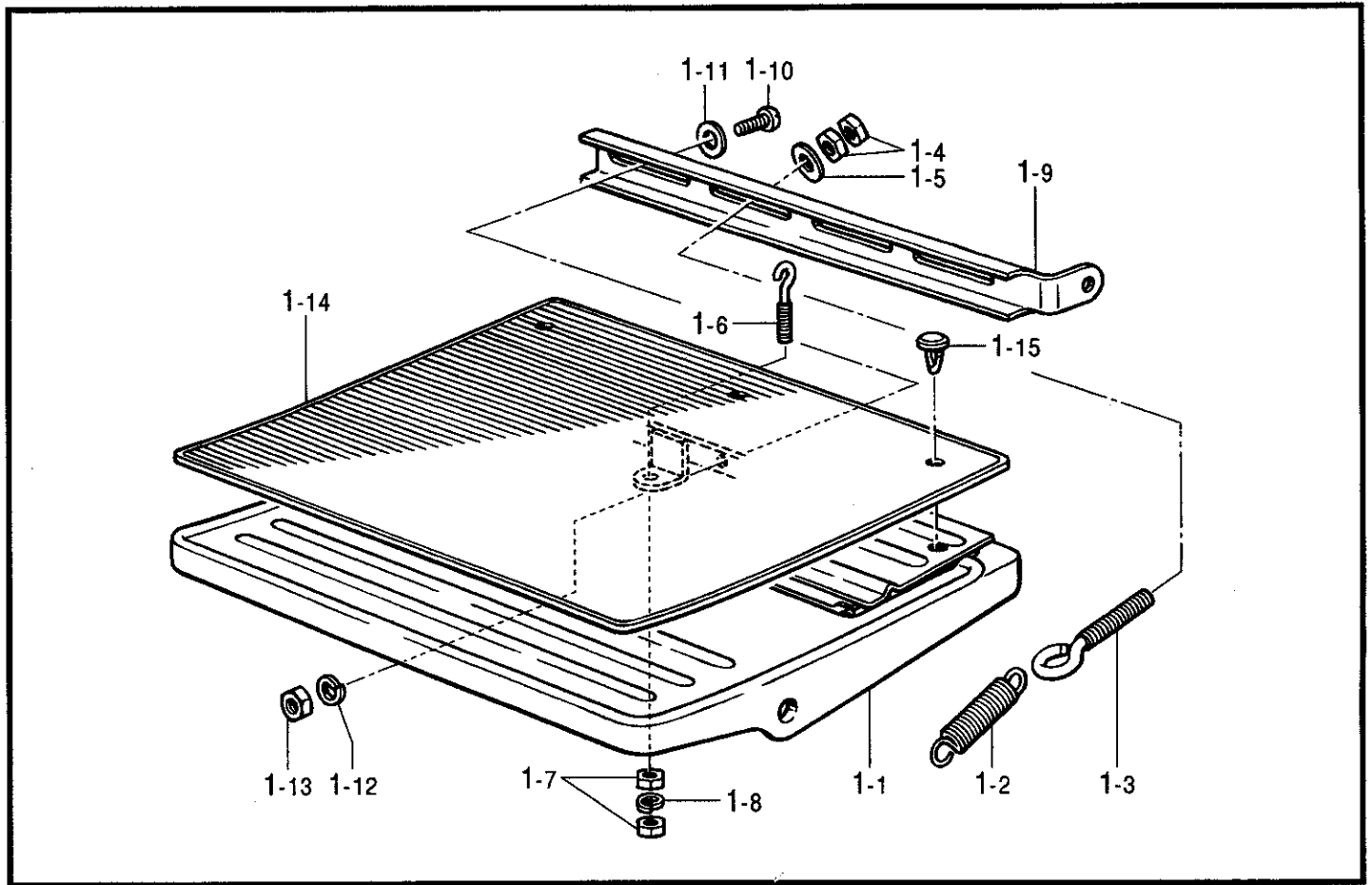
117-722-507

T. 逆転スイッチ関係 (B722) / Quick reverse switch mechanism (B722) / Umkehrschalter (B722)
 / Mécanisme de interrupteur de marche arrière rapide (B722)
 / Mecanismo del conmutador de inversión rápida (B722)

REF.NO.	CODE	Q'TY	ヒンメイ	NAME OF PARTS	RM
1	S45860001	1	<DCモータ用> Rアクチュエータークミ	< For "DC motor" > REVERSE ACTUATOR ASSY	
1-5	S32906000	1	Rスイッチクミ	REVERSE SWITCH ASSY	
1	S45862001	1	<EFKAモータ用> -----	< For "EFKA motor" > REVERSE ACTUATOR ASSY	
1-5	S32910000	1	-----	REVERSE SWITCH ASSY	
1	S45863001	1	<EFKAモータAC用> -----	< For "AC of EFKA motor" > REVERSE ACTUATOR ASSY	
1-5	S32916000	1	-----	REVERSE SWITCH ASSY	
<hr/>					
1-1	S45861001	1	<共通部品> Rスイッチササエ	< Common parts > REVERSE SWITCH SUPPORT	
1-2	S32903000	1	Rスイッチダイ	REVERSE SWITCH BRACKET	
1-3	S32904000	1	アクチュエーター	ACTUATOR	
1-4	S32905000	1	Rスイッチバネ	SPRING, REVERSE SWITCH	
1-6	060300606	1	バインド3X6	SCREW, BIND M3X6	
2	062670612	2	ナベコ357-40X6	SCREW, PAN SM3.57-40X6	
<hr/>					
3-1	140647101	2	<-30□用> コードオサエ	< For "-30□" > CORD HOLDER	
3-2	S07327001	2	<-40□, -90□用> コードオサエL	< For "-40□, -90□" > CORD HOLDER, L	
<hr/>					
4	062670612	2	ナベコ357-40X6	SCREW, PAN SM3.57-40X6	
5	S02704001	1	コードオサエ	CORD HOLDER	

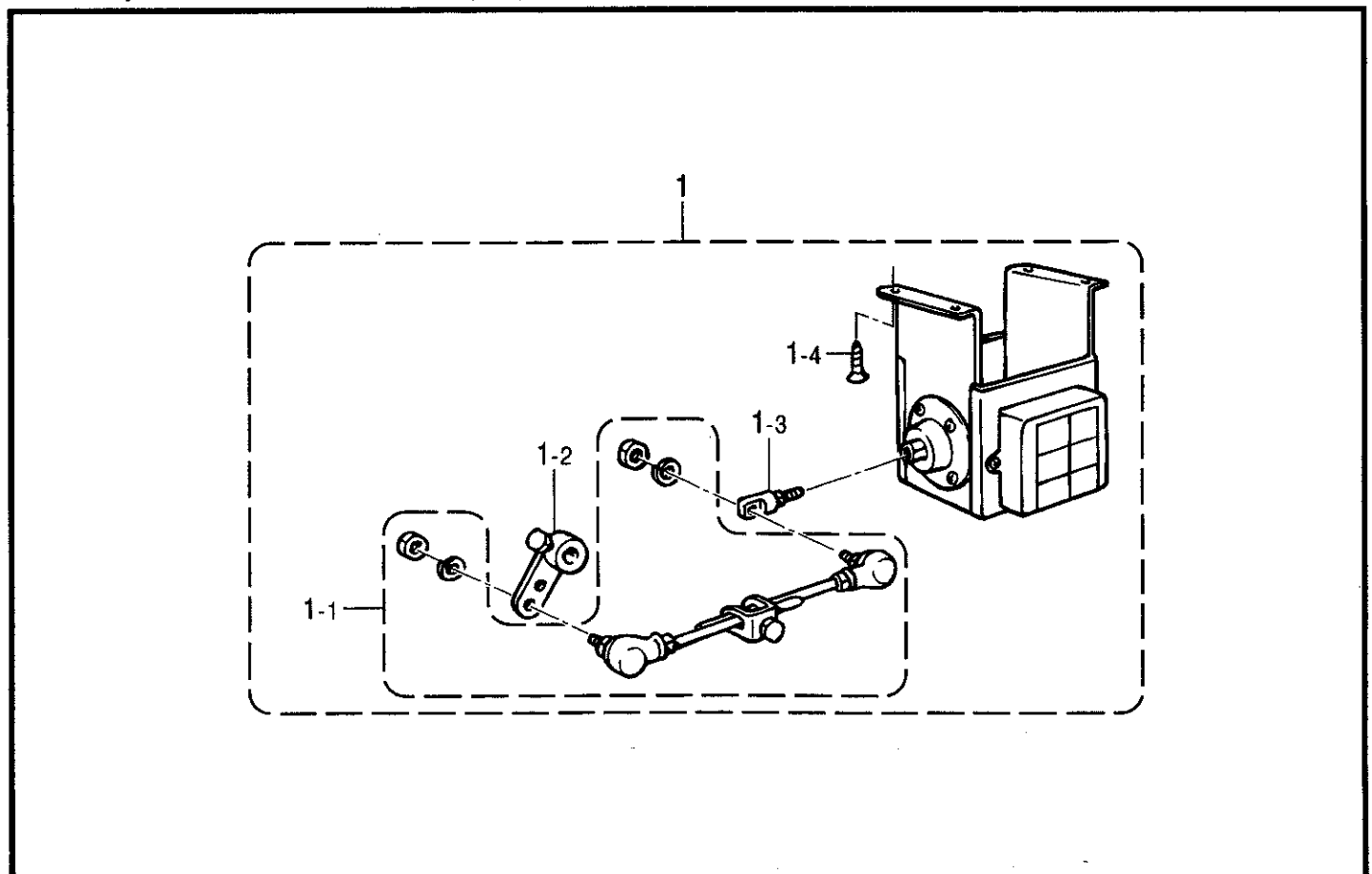
117-722-508

U . 踏板関係 (オプション部品) / Foot switch pedal mechanism (Option parts) / Fußbetätigung (Sonderzubehör)
 / Mécanisme de la pédale (Pièces en option) / Mecanismo del pedal (Piezas opcionales)



117-722-651

V1 . 電磁押エ上げ関係 (B722 : オプション部品) / Presser foot lifting solenoid set (B722-90□)
 / Solenoidsatz für die anhebung des stoffdrückerfußes (B722-90□)
 / Conjunto aéreo del levantador del pie (B722-90□) / Conjunto solenoide del levantador (B722-90□)



117-722-943

U. 踏板関係 (オプション部品) / Foot switch pedal mechanism (Option parts) / Fußbetätigung (Sonderzubehör)
 / Mécanisme de la pédale (Pièces en option) / Mecanismo del pedal (Piezas opcionales)

REF.NO.	CODE	Q'TY	ヒンメイ	NAME OF PARTS	RM
1	146175002	1	フミイタソウクミ	TREADLE ASSY	
1-1	146176002	1	フミイタクミ	TREADLE ASSY	
1-2	146178001	1	フミイタヒキバネ	SPRING	
1-3	140953001	1	フミイタヒキバネカケ	SPRING HOOK	
1-4	021500104	2	ナツト1シユ5	NUT, 1 M5	
1-5	025050233	1	ヒラザガネチユウ5	WASHER, PLAIN M 5	
1-6	140947002	1	ウワイタチヨウセツネジ	ADJUSTING SCREW	
1-7	212251001	2	トクナツト4X5	NUT, M4X5	
1-8	028040243	1	バネザガネ2-4	WASHER, SPRING 2-4	
1-9	140954002	1	レンカントリツケウデ	SETTING ARM, CONNECTING ROD	
1-10	062061606	2	ナベコ6X16	SCREW, PAN M6X16	
1-11	025060236	2	ヒラザガネチユウ6	WASHER, PLAIN M 6	
1-12	028060242	2	バネザガネ2-6	WASHER, SPRING 2-6	
1-13	021060206	2	2シユナツト6	NUT, 2 M6	
1-14	109268001	1	フミイタカバー	TREADLE COVER	
1-15	146358001	3	クリツプ6	CLIP, 6	

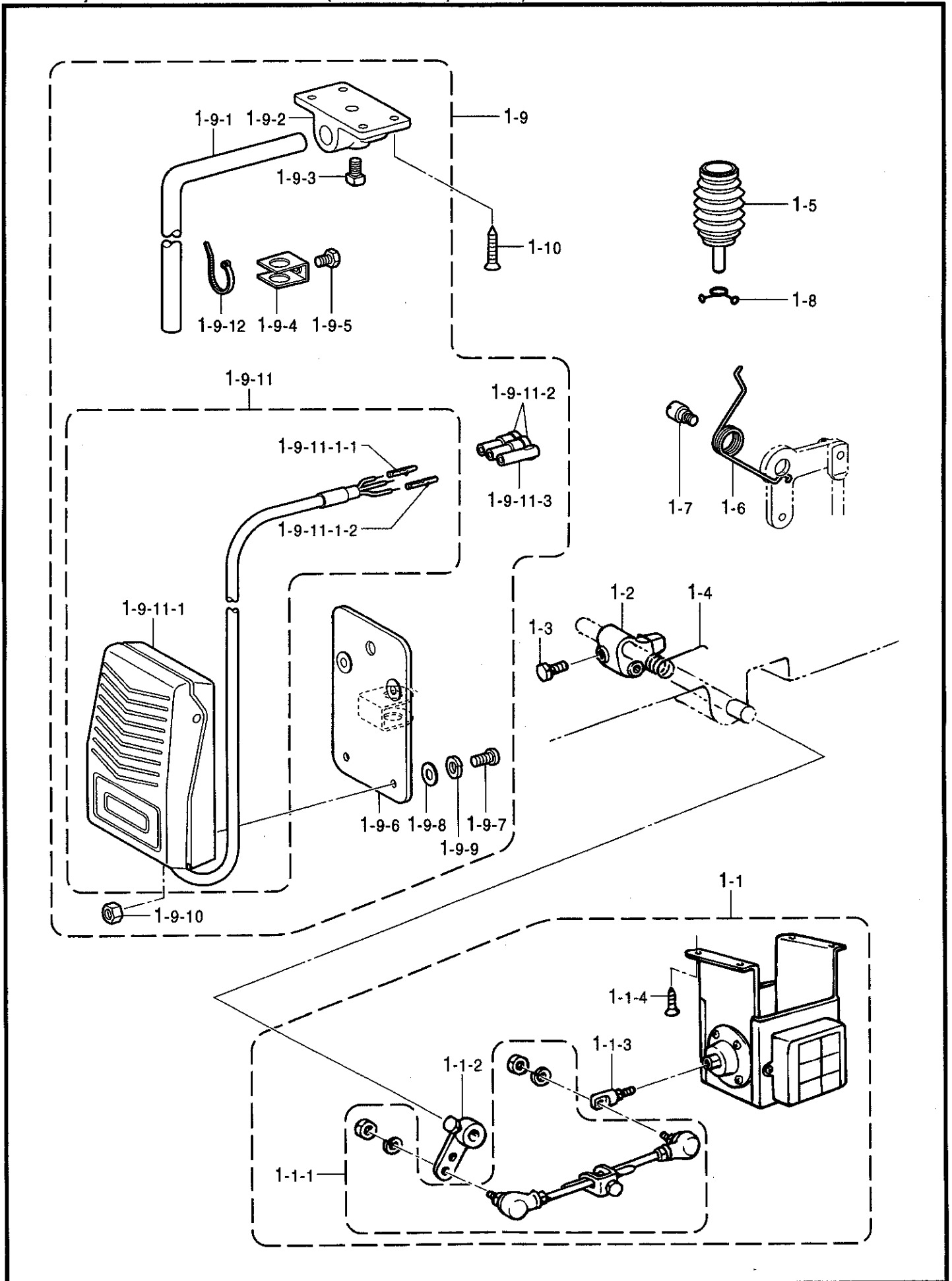
117-722-651

V1. 電磁押工上げ関係 (B722:オプション部品) / Presser foot lifting solenoid set (B722-90□)
 / Solenoidsatz für die anhebung des stoffdrückerfußes (B722-90□)
 / Conjunto aéreo del levantador del pie (B722-90□) / Conjunto solenoide del levantador (B722-90□)

REF.NO.	CODE	Q'TY	ヒンメイ	NAME OF PARTS	RM
			<輸出用 B722-90□>	<For "B722-90□ of export">	
1	183962051	1	デンジオサエセット4	P-FOOT LIFTER SOLENOID SET, 4	
1-1	S42198051	1	オサエアゲロツドクミ	PRESSER FOOT LIFTER ROD ASSY	
1-2	S42199051	1	オサエアゲレバークミ	P-FOOT LIFTER LEVER ASSY	
1-3	S41955051	1	ロツドツギテクミ	ROD JOINT ASSY	
1-4	S42200051	4	モクネジ	WOOD SCREW	
			"国内用オプション部品"	<For Japan only>	
1	183963051	1	デンジオサエセット5	-----	
1-1	S42198051	1	オサエアゲロツドクミ	-----	
1-2	S42199051	1	オサエアゲレバークミ	-----	
1-3	S41955051	1	ロツドツギテクミ	-----	
1-4	S42200051	4	モクネジ	-----	

117-722-943

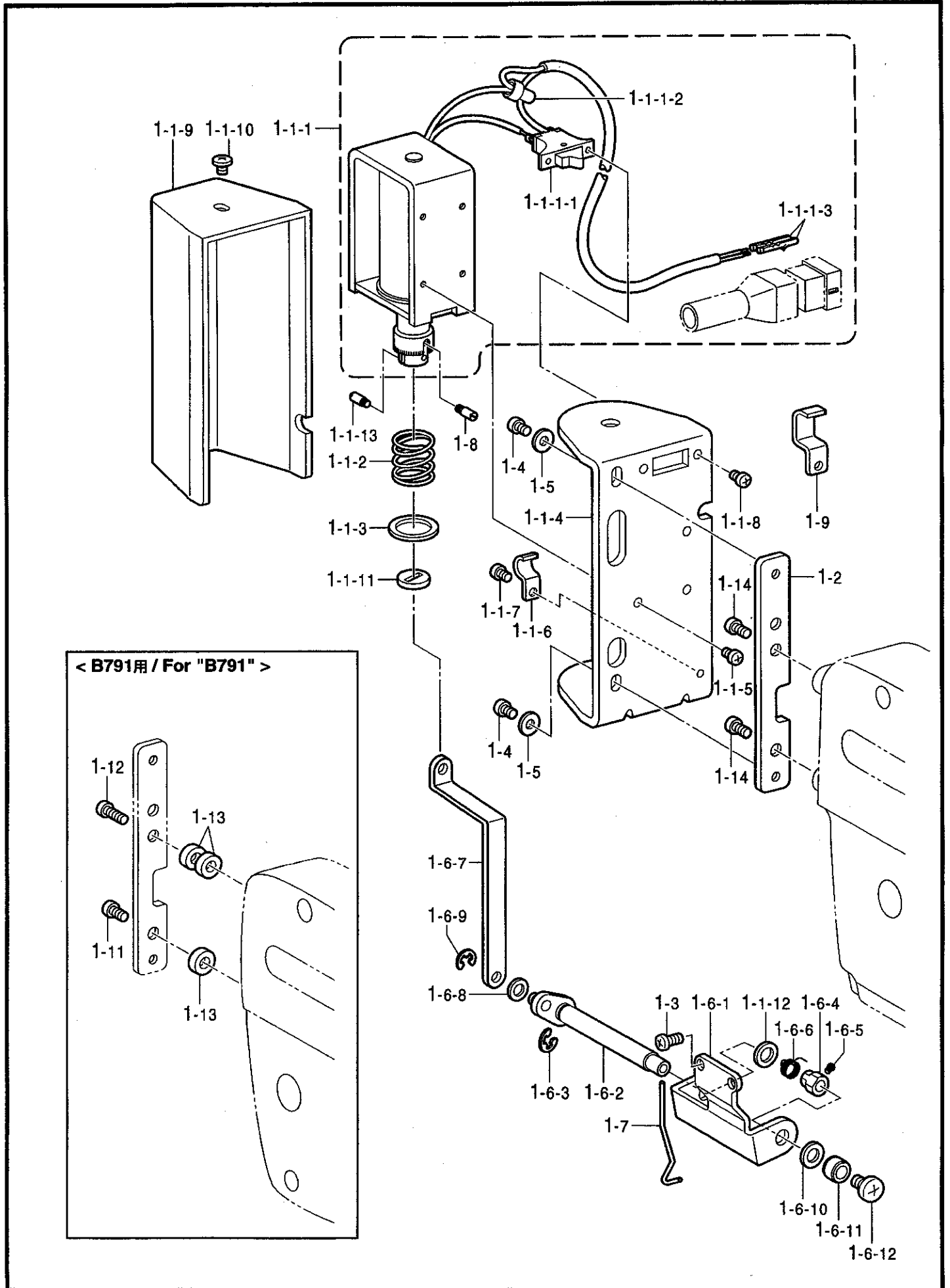
V2 . 電磁押エ上げ関係 (B722:オプション部品) / Presser foot lifting solenoid set (B722:Option parts)
 / Solenoidsatz für anhebung des stoffdrückerfußes (B722:Sonderzubehör)
 / Conjunto aéreo del levantador del pie (B722:Pièces en option)
 / Conjunto solenoide del levantador (B722:Piezas opcionales)



V2. 電磁押上げ関係 (B722:オプション部品) / Presser foot lifting solenoid set (B722:Option parts)
 / Solenoidsatz für die anhebung des stoffdrückerfußes (B722:Sonderzubehör)
 / Conjunto aéreo del levantador del pie (B722:Pièces en option)
 / Conjunto solenoide del levantador (B722:Piezas opcionales)

REF.NO.	CODE	Q'TY	ヒンメイ	NAME OF PARTS	RM
1	183969001	1	<国内立作業用> デンジオサエセット1T	<For Japan only> -----	
1-1	183961051	1	デンジオサエセットT	-----	
1	183967001	1	<輸出用> -----	<For Export> P-FOOT LIFTER SOLENOID SET, 1D	
1-1	183962051	1	-----	P-FOOT LIFTER SOLENOID SET, 4	
1	183968001	1	<エフカモータ用> -----	<For "EFKA motor"> P-FOOT LIFTER SOLENOID SET, 1E	
1-1	183963051	1	-----	P-FOOT LIFTER SOLENOID SET, 5	
1-1-1	S42198051	1	オサエアゲロッドクミ	PRESSER FOOT LIFTER ROD ASSY	
1-1-2	S42199051	1	オサエアゲレバークミ	P-FOOT LIFTER LEVER ASSY	
1-1-3	S41955051	1	ロッドツギテクミ	ROD JOINT ASSY	
1-1-4	S42200051	4	モクネジ	WOOD SCREW	
1-2	S02595101	1	オサエアゲリンク	PRESSER FOOT LIFTER LINK	
1-3	146367001	1	ボルト5.95	BOLT, SM5.95	
1-4	S02596001	1	ネジリバネ	SPRING, TWIST	
1-5	S16250001	1	ヒザアゲオシボウクミ	KNEE LIFTER COMPLYING BAR ASSY	
1-6	154347001	1	ヒザアゲレバーバネ	SPRING	
1-7	S31010001	1	ダンジク6.35	SHOULDER SCREW, SM6.35	
1-8	S07015001	1	ブツクリップ	CLIP	
1	183970001	1	<国内用膝スイッチ付> デンジオサエセット1S	<For Japan only> -----	
1-1	183961051	1	デンジオサエセットT	-----	
1-1-1	S42198051	1	オサエアゲロッドクミ	-----	
1-1-2	S42199051	1	オサエアゲレバークミ	-----	
1-1-3	S41955051	1	ロッドツギテクミ	-----	
1-1-4	S42200051	4	モクネジ	-----	
1-2	S02595101	1	オサエアゲリンク	-----	
1-3	146367001	1	ボルト5.95	-----	
1-4	S02596001	1	ネジリバネ	-----	
1-5	S16250001	1	ヒザアゲオシボウクミ	-----	
1-6	154347001	1	ヒザアゲレバーバネ	-----	
1-7	S31010001	1	ダンジク6.35	-----	
1-8	S07015001	1	ブツクリップ	-----	
1-9	S07045009	1	ヒザスイッチクミ	-----	
1-9-1	142026003	1	ヒザスイッチタテジク	-----	
1-9-2	142027001	1	ヒザスイッチタテジクウケ	-----	
1-9-3	100463001	1	カクボルト7.94	-----	
1-9-4	114967001	1	ヒザアテストツバ	-----	
1-9-5	110087001	1	ボルト5.95	-----	
1-9-6	S07027001	1	ヒザスイッチトリツケイタ	-----	
1-9-7	062401006	4	ナベコ4X10	-----	
1-9-8	025040233	4	ヒラザガネチユウ4	-----	
1-9-9	028040243	4	バネザガネ2-4	-----	
1-9-10	021400164	4	ナツト1シユ4	-----	
1-9-11	S07030009	1	スイッチコードクミ	-----	
1-9-11-1	S07031009	1	フツトスイッチクミ	-----	
1-9-11-1-1	143549000	2	ピンターミナルオス	-----	
1-9-11-1-2	143548000	1	ピンターミナルメス	-----	
1-9-11-2	146046000	2	ナイロンコネクタ	-----	
1-9-11-3	146194000	1	ナイロンコネクタ	-----	
1-9-12	149799000	1	タイラツプS	-----	
1-10	034422503	4	+サラモクネジ4.1X25	-----	

W. 糸払イセット関係 (B722:オプション部品) / Thread wiper set (B722:Option parts)
 / Fadenspannvorrichtung (B722:Sonderzubehör) / Mécanisme de tire-fil (B722:Pièces en option)
 / Mecanismo del limpiador de hilo (B722:Piezas opcionales)



W. 糸払イセット関係 (B722:オプション部品) / Thread wiper set (B722:Option parts)
 / Fadenspannvorrichtung (B722:Sonderzubehör) / Mécanisme de tire-fil (B722:Pièces en option)
 / Mecanismo del limpiador de hilo (B722:Piezas opcionales)

REF.NO.	CODE	Q'TY	ヒンメイ	NAME OF PARTS	RM
1	183887201	1	イトハライセット	THREAD WIPER SET	
1-1	183882101	1	イトハライクミ	THREAD WIPER ASSY	
1-1-1	S41202051	1	イトハラソレノイドクミ	THREAD WIPER SOLENOID ASSY	
1-1-1-1	S02664051	1	イトハラスイツチ	THREAD WIPER SWITCH	
1-1-1-2	S02665050	1	ヘイタンセツゾクシ	CONNECTOR	
1-1-1-3	143549050	2	ピンターミナルオス	TERMINAL PIN, MALE	
1-1-2	S41206001	1	イトハライバネ	SPRING, THREAD WIPER	
1-1-3	S41205001	1	ヒラザガネ	WASHER, PLAIN	
1-1-4	S25449201	1	ソレノイドトリツケイタ	SETTING PLATE, SOLENOID	
1-1-5	062300616	3	ナベコM3X6	SCREW, PAN M3X6	
1-1-6	140647101	1	コードオサエ	CORD HOLDER	
1-1-7	062300616	1	ナベコM3X6	SCREW, PAN M3X6	
1-1-8	062300616	2	ナベコM3X6	SCREW, PAN M3X6	
1-1-9	S33610001	1	ソレノイドカバー	SOLENOID COVER	
1-1-10	060400516	1	バインドM4X5	SCREW, BIND M4X5	
1-1-11	S41207000	1	スパーサゴム	SPACER RUBBER	
1-1-12	149097000	1	シヨウオンシート	SILENT SHEET	
1-1-13	S25456001	2	プランジャピン	PLUNGER PIN	
1-2	S33609101	1	ソレノイドトリツケイタ	SETTING PLATE, SOLENOID	
1-3	062681012	2	ナベコ437-40X10	SCREW, PAN SM4.37-40X10	
1-4	062400616	2	ナベコM4X6	SCREW, PAN M4X6	
1-5	026040236	2	ヒラザガネミガキ4	WASHER, PLAIN 4	
1-6	183888001	1	イトハライジククミ	THREAD WIPER SHAFT ASSY	
1-6-1	S03299009	1	イトハライジクウケイタ	THREAD WIPER SHAFT PLATE	
1-6-2	S34123001	1	イトハライクランククミ	THREAD WIPER CRANK ASSY	
1-6-3	048040342	1	トメワE4	RETAINING RING, E4	
1-6-4	S25454001	1	セツトカラー	SET SCREW COLLAR	
1-6-5	S25279001	1	アタマトメクボミ M35-5	SET SCREW, (CP) M3.5-5	
1-6-6	S02678001	1	ワイパーバネ	SPRING	
1-6-7	S03302009	1	イトハライロッド	THREAD WIPER ROD	
1-6-8	110735002	1	ザガネ	WASHER	
1-6-9	048030342	1	トメワE3	RETAINING RING, E3	
1-6-10	S03677001	1	ザガネ	WASHER	
1-6-11	146288001	1	イトハライジクカラー	COLLAR, THREAD WIPER STUD	
1-6-12	060400516	1	バインドM4X5	SCREW, BIND M4X5	
1-7	S02681001	1	イトハライ	THREAD WIPER	
1-8	S25456001	1	プランジャピン	PLUNGER PIN	
1-9	142268001	3	コードオサエL	CORD HOLDER, L	
1-11	062681012	1	<B791用> ナベコ437-40X10	<For "B791"> SCREW, PAN SM4.37-40X10	
1-12	062681612	1	ナベコ437-40X16	SCREW, PAN SM4.37-40X16	
1-13	S03303001	3	カラー	COLLAR	
1-14	062680812	2	<B722用> ナベコ437-40X8	<For "B722"> SCREW, PAN SM4.37-40X8	

Z. 付属品関係 / Accessories / Zubehör / Accessoires / Accesorios

REF.NO.	CODE	Q'TY	ヒンメイ	NAME OF PARTS	RM
3	S17774001	1	ネジマワシ4.7X250	SCREW DRIVER, 4.7X250	
4	107780001	1	スパナ10X12	WRENCH, 10X12	
7	100265434	1	<B721-3, B722-□03用> ミシンハリDBX1#14クミ	<For "B721-3 & B722-□03"> NEEDLE ASSY, DBX1 (#14)	
7	107415414	1	ミシンハリDPX5#14クミ	NEEDLE ASSY, DPX5 (#14)	
7	100265442	1	<B721-5, B722-□05用> ミシンハリDBX1#22クミ	<For "B721-5 & B722-□05"> NEEDLE ASSY, DBX1 (#22)	
7	107415422	1	ミシンハリDPX5#22クミ	NEEDLE ASSY, DPX5 (#22)	
9-1	146290001	3	<B721-3用> <B722-□03, -□05用> ボビン	<For "B721-3"> <For "B722-□03, -□05"> BOBBIN	
9-2	117132001	3	<B721-5用> ボビン	<For "B721-5"> BOBBIN	
14	S14420010	1	イトマキキクミ	BOBBIN WINDER ASSY	
14-1	145446003	2	イトチヨウシサラ	TENSION DISC	
14-2	100401001	1	イトチヨウシバネ	TENSION SPRING	
14-3	S14423001	1	イトマキジクウケカエリバネ	SPRING	
14-4	S15133001	1	イトマキジク	BOBBIN WINDER SHAFT	
14-5	151602002	1	トメネジ4.37	SET SCREW, SM4.37	
14-6	100657001	1	シメネジ3.18	SCREW, SM3.18	
14-7	100659001	1	ダンネジ3.18	SHOULDER SCREW, SM3.18	
14-8	100662001	1	イトマキクルマカイテンドメ	STOPPER, B-WINDER WHEEL	
14-9	S39086001	1	ナベコ357-40X3.5	SCREW, PAN SM3.57-40X3.5	
18	154702101	1	オイルタンク	OIL TANK	
19	143882001	2	<国内用> トウブヒンジ	-----	
20	143910009	2	トウブヒンジウケゴム	-----	
21	146003109	4	トウブシキゴム	-----	
22	109714000	8	クギ	-----	
23	146004001	4	オイルパンクシヨン	-----	
24	100666002	2	マルモクネジ5.5X20	-----	
25	100477009	1	マクラ	HEAD REST	
26-1	S09634000	1	<B721用> <B722-10□, 30□, -40□用> ヒザアゲオシボウ	<For "B721"> <For "B722-10□, -30□, -40□"> KNEE LIFTER COMPLYING BAR	
26-2	S16250001	1	<B722-90□用> ヒザアゲオシボウクミ	<For "B722-90□"> KNEE LIFTER COMPLYING BAR ASSY	
27	S07015001	1	ブーツクリップ	CLIP	

117-721-910

◎ 付属品の明細は変更することがあります。

◎ The details of included accessories are subject to change.

◎ Änderungen in der Aufstellung der Mitgelieferten Zubehöre sind vorbehalten.

◎ Les détails des accessoires inclus sont sujets à des changements.

◎ Los detalles des accesorios incluidos pueden variar.

Z. 付属品関係 / Accessories / Zubehör / Accessoires / Accesorios

REF.NO.	CODE	Q'TY	ヒンメイ	NAME OF PARTS	RM
			<輸出用>	< For Export >	
30	181294009	1	ラバーヒンジクミ	RUBBER & HINGE ASSY	
30-1	144615001	1	テーブルアナカコウズ	TABLE SHEET	
30-2	143882001	2	トウブヒンジ	HEAD HINGE	
30-3	143910009	2	トウブヒンジウケゴム	RUBBER CUSHION	
30-4	146003109	4	トウブシキゴム	HEAD CUSHION	
30-5	109714000	8	クギ	NAIL	
30-6	146004001	4	オイルパンクシヨン	OIL PAN CUSHION	
36	S02763302	1	イトタテダイクミ2DR	COTTON STAND ASSY, 2DR	
36-1	150180001	2	ウケザラ	SPOOL STAND BASE	
36-2	150182000	2	スプールのマット	SPOOL MAT	
36-3	126863001	2	スプールのクッション	SPOOL CUSHION	
36-4	S02777001	1	パイプDネジセットB	PIPE (D) SCREW SET, B	
36-4-1	150206002	1	ヒラザガネ16	WASHER, PLAIN 16	
36-4-2	S38648001	1	6カクナツトU5/8	NUT, U5/8-28	
36-4-3	150174000	1	コラムキャップ	COLUMN CAP	
36-4-4	S01005000	2	イトタテゴム	RUBBER WASHER	
36-4-5	S02747101	1	イトカケバネ	SPRING	
36-5	S40640001	1	コラムパイプキャップツキ	COLUMN PIPE W/CAP	
36-5-1	150174000	1	コラムキャップ	COLUMN CAP	
36-6	156112003	1	コラムパイプD	COLUMN PIPE, D	
36-7	150173003	1	コラムジョイント	COLUMN JOINT	
36-8	S21798001	2	スプールのネジセット	SPOOL SCREW SET	
36-8-1	150179002	2	スプールのジクB	SPOOL SHAFT, B	
36-8-2	028050246	2	バネザガネ2-5	WASHER, SPRING 2-5	
36-8-3	021500106	2	1シユナツト5	NUT, 1 M5	
36-9	S02778002	1	スプールのホルダー2	SPOOL HOLDER, 2	
36-10	S02786002	1	スレツドハンガークミ2	THREAD HANGER ASSY, 2	
36-10-1	S02787002	1	スレツドハンガー2	THREAD HANGER, 2	
36-10-2	150183000	2	イトカケハンガーダイ	THREAD HANGER BASE	
36-10-3	142990001	2	スレツドブツシユ	THREAD BUSH	
36-11	S40641001	1	スプールのジクネジセットA	SPOOL SCREW SET, A	
36-11-1	021500106	4	1シユナツト5	NUT, 1 M5	
36-11-2	S37038001	1	ナベコヒラザ5X14	SCREW, PAN (S/P WASHER) M5X14	
36-11-3	S37037001	1	ナベコヒラザ5X32	SCREW, PAN (S/P WASHER) M5X32	
36-11-4	062501406	2	ナベコ5X14	SCREW, PAN M5X14	
44-1	183658309	1	ベルトカバークミA	BELT COVER ASSY, A	
44-1-1	S15172109	1	ベルトカバー	BELT COVER	
44-1-1-1	146289001	2	クッション7X12	CUSHION, 7X12	
44-1-1-2	S15164001	1	メス	KNIFE	
44-1-1-3	062680512	1	ナベコ437-40X5	SCREW, PAN SM4.37-40X5	
44-1-2	025750132	2	マルモクネジ5.5X20	WOOD SCREW, ROUND M5.5X20	
44-1-3	025750132	2	ヒラザガネシヨウ5.56	WASHER, PLAIN S 5.56	
44-2	S14428009	1	ベルトカバーD	BELT COVER, D	
44-3	S37161021	1	ベルトカバーUC	BELT COVER, UC	
45	S37264001	1	ベルトカバーDフタS	LID, S B-COVER (D)	

117-721-910

◎ 付属品の明細は変更することがあります。

◎ The details of included accessories are subject to change.

◎ Änderungen in der Aufstellung der Mitgelieferten Zubehöre sind vorbehalten.

◎ Les détails des accessoires inclus sont sujets à des changements.

◎ Los detalles de accesorios incluidos pueden variar.

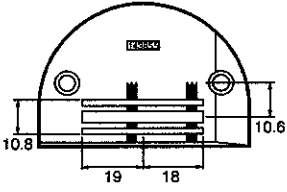
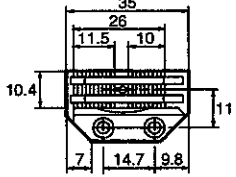
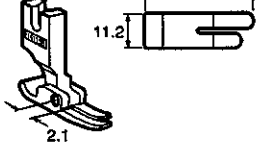
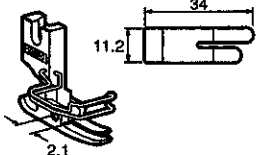
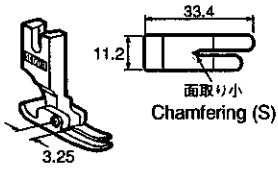
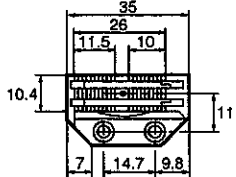
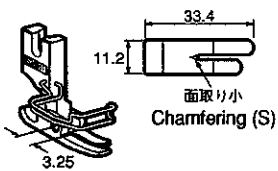
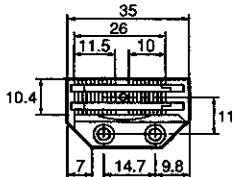
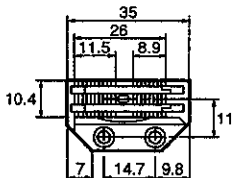
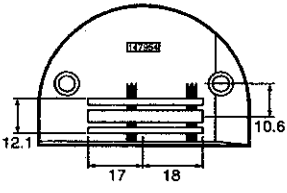
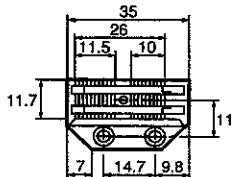
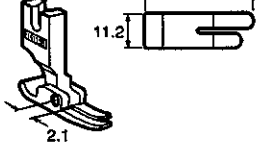
Z. 付属品関係 / Accessories / Zubehör / Accessoires / Accesorios

REF.NO.	CODE	Q'TY	ヒンメイ	NAME OF PARTS	RM
46	157170101	1	<B722 DCモータ用> コードホルダC	<For "DC motor of B722"> CORD HOLDER, C	
47	062680812	1	ナベコ437-40X8	SCREW, PAN SM4.37-40X8	
48	145597001	1	<B722 EFKAモータ用> -----	<For "EFKA motor of B722"> CORD STOPPER	
49	062680812	1	-----	SCREW, PAN SM4.37-40X8	
60	144222001	1	<輸出用> -----	<For Export> HEAD COVER	
120	183753101	1	<国内用> パーツクミ	<For Japan only> -----	
120-2	142443001	1	ネジマワシ1.9X52	-----	
120-3	118837001	1	ネジマワシ3.4X70	-----	
120-4	100887001	1	スパナ8X9	-----	
120-5	146049001	1	6カクボウスパナ2	-----	
120-6	142721001	1	6カクボウスパナ3	-----	
120-7	112525000	1	シユウジンマグネット	-----	
120-8	112527101	1	パーツポリフクロ	-----	
120-9	100666002	2	マルモクネジ5.5X20	-----	
120	183846101	1	<輸出用> パーツクミ	<For Export> PARTS ASSY	
120-1	122991001	1	フゾクヒンポリフクロ	ACCESSORY BAG	
120-2	142443001	1	ネジマワシ1.9X52	SCREW DRIVER, 1.9X52	
120-3	118837001	1	ネジマワシ3.4X70	SCREW DRIVER, 3.4X70	
120-4	100887001	1	スパナ8X9	WRENCH, 8X9	
120-5	146049001	1	6カクボウスパナ2	HEXAGONAL WRENCH, 2	
120-7	112525000	1	シユウジンマグネット	MAGNET	
120-8	112527101	1	パーツポリフクロ	BAG	
120-9	100666002	2	マルモクネジ5.5X20	WOOD SCREW, ROUND M5.5X20	

117-721-910

- ◎ 付属品の明細は変更することがあります。
- ◎ The details of included accessories are subject to change.
- ◎ Änderungen in der Aufstellung der Mitgelieferten Zubehöre sind vorbehalten.
- ◎ Les détails des accessoires inclus sont sujets à des changements.
- ◎ Los detalles des accesorios incluidos pueden variar.

Ga1. ゲージ部品一覧表関係 / Gauge parts List / Lehrenliste / Liste des Pièces decartment / Lista d'ePiezas de calibradores

仕様 Specification	針板 Needle plate		送り歯 Feed dog	押工組 Presser foot assy			
	Mark	T		P	φ	H	
中厚物用 Medium-weight materials	143855	 143855-001	★ S01158-001 (溝付き / With slot) 	 141158-101	 S36910-001	 147703-101 面取り小 Chamfering (S)	
			S03357-001 				 S36911-001 面取り小 Chamfering (S)
			159521-001 				
			159522-001 				
	147954  147954-001	159914-001 	 141158-101				

177-721

- ◎★印はスタンダード専用の送り歯です。
糸切り用に使用すると、固定歯が送り歯にあたりますので使用しないで下さい。
- ◎Parts marked with a star are feed dogs for standard machines only.
Use with thread trimming machines will cause the fixed knife to strike the feed dog. Avoid such use.
- ◎Die mit einem Asteriskus bezeichneten Transporteure sind nur für Standardmaschinen geeignet.
Bei Maschinen mit Fadenabschneider berührt das feststehende Messer den Transporteur.
- ◎Les pièces portant une astérisque correspondent aux griffes d'entraînement pour les machines standard uniquement.
Si elles sont utilisés avec une machine avec coupe-fils, le couteau fixe heurtera le griffe d'entraînement. Eviter une telle utilisation.
- ◎Las piezas con asterisco corresponden a los alimentadores para máquinas de coser básicas.
Si se las usa en máquinas con cortahilos la cuchilla fija golpeará el alimentador. No se debe usar en estos casos.

Ga2 . ゲージ部品一覧表関係 / Gauge parts List / Lehrenliste / Liste des Pièces decartment / Lista d'ePiezas de calibradores

仕様 Specification	針板 Needle plate		送り歯 Feed dog	押工組 Presser foot assy				
	Mark	T		P	ø	H		
中厚物用 Medium-weight materials	143857	143857-001 	3.2	★ S01159-001 (溝付き / With slot) 	1.15	ø2	7	141158-101
		159523-001 	S36910-001 					
	148300	148300-001 	3.2	★ S01160-001 (溝付き / With slot) 		ø2		147703-101 面取り小 Chamfering (S)
								S36911-001 面取り小 Chamfering (S)

177-721

◎★印はスタンダード専用の送り歯です。

糸切り用に使用すると、固定歯が送り歯にあたりますので使用しないで下さい。

◎Parts marked with a star are feed dogs for standard machines only.

Use with thread trimming machines will cause the fixed knife to strike the feed dog. Avoid such use.

◎Die mit einem Asteriskus bezeichneten Transporteure sind nur für Standardmaschinen geeignet.

Bei Maschinen mit Fadenabschneider berührt das feststehende Messer den Transporteur.

◎Les pièces portant une astérisque correspondent aux griffes d'entraînement pour les machines standard uniquement.

Si elles sont utilisés avec une machine avec coupe-fils, le couteau fixe heurtera la griffe d'entraînement. Eviter une telle utilisation.

◎Las piezas con asterisco corresponden a los alimentadores para máquinas de coser básicas.




Si se las usa en máquinas con cortahilos la cuchilla fija golpeará el alimentador. No se debe usar en estos casos.

Ga3 . ゲージ部品一覧表関係 / Gauge parts List / Lehrenliste / Liste des Pièces de cartment / Lista d'ePiezas de calibradores

仕様 Specification	針板 Needle plate		送り歯 Feed dog	押工組 Presser foot assy			
	Mark	T		P	ø	H	
厚物用 Heavy-weight materials	148842	148842-001	3.2	159525-001	1.25	ø2.8	140717-101
				159526-001	1.6		
	S13101	S13101-001	3.2	S13102-101	2.0	ø2.4 3.6	7
		S01988	S01988-001	3.2	S01989-001	2.0	

177-721

Wa. 警告ラベル / Warning labels / Warnschilder / Etiquettes d'avertissement / Etiquetas de advertencia

警告ラベル / Warning labels	品名 / Name of Parts	Size(mm)	Code
	<p>操作注意ラベル・和</p>	<p>52X84</p>	<p>S38350-001</p>
	<p>Label, operation Eng.</p>	<p>52X84</p>	<p>S38349-001</p>
	<p>アースマーク Label, grounding</p>	<p>φ 12</p>	<p>S37060-001</p>

索引 / INDEX / VERZEICHNIS
/ INDEX / INDICE

CODE	REF.NO.	Page
J80749001	R - 1-4	42
J80750001	R - 1-3	42
J80751001	R - 1-2	42
J80754001	R - 1-5	42
S01005000	Z - 36-4-4	53
S01158001	E - 53	14
	Ga1	55
S01159001	E - 53	14
	Ga2	56
S01160001	Ga2	56
S01327001	G - 19	18
S01328001	G - 20	18
S01416000	A - 7	2
S01419000	K - 5	30
S01753001	E - 76	16
S01988001	B - 16	6
	Ga3	57
S01989001	Ga3	57
S01998001	D - 15	10
S02499009	A - 27	2
S02524001	B - 6	4
S02538109	B - 20-2	6
S02539109	B - 20-3	6
S02546202	D - 11	10
S02548001	D - 20	10
S02556001	E - 24	12
S02562001	E - 68	16
S02563001	E - 69	16
S02568101	E - 41	14
S02574101	E - 55	16
S02575000	E - 61	16
S02576001	E - 66	16
S02595101	M - 55	38
	J2 - 2-2	28
	V2 - 1-2	48
	V2 - 1-2	48
S02596001	M - 57	38
	J2 - 2-4	28
	V2 - 1-4	48
	V2 - 1-4	48
S02605000	J1 - 3	24
S02606000	J1 - 5	24
S02608001	J1 - 77-1	26
S02609100	J1 - 42	24
S02611001	K - 1-2-1	30
	K - 1-2-1	30
S02612001	K - 1-2-2	30
	K - 1-2-2	30
S02614124	K - 15	32
S02617001	K - 19	32
S02620001	K - 8-4	30
	K - 8-4	30
S02647001	L - 21	34
S02648001	L - 43	34
S02652001	L - 38	34
S02654001	L - 37-1	34
S02655002	L - 40	34
S02657101	L - 42	34
S02658000	N - 1	38
S02659101	N - 2	38
S02660101	N - 8	38
S02664051	P - 50-1	40
	P - 50-1	40

CODE	REF.NO.	Page
S02664051	P - 50-1	40
	W - 1-1-1-1	50
S02665050	P - 50-2	40
	P - 50-2	40
	P - 50-2	40
	W - 1-1-1-2	50
S02678001	P - 72	40
	W - 1-6-6	50
S02681001	P - 79	40
	W - 1-7	50
S02682001	L - 71-1	36
S02684101	Q - 1	42
S02685001	Q - 2	42
S02687201	Q - 7	42
S02704001	T - 5	44
S02745001	L - 72	36
S02747101	Z - 36-4-5	53
S02763302	Z - 36	53
S02777001	Z - 36-4	53
S02778002	Z - 36-9	53
S02786002	Z - 36-10	53
S02787002	Z - 36-10-1	53
S02805001	B - 2	4
S02815009	L - 34	34
S03254001	K - 8-1	30
	K - 8-1	30
S03299009	P - 67	40
	W - 1-6-1	50
S03302009	P - 73	40
	W - 1-6-7	50
S03303001	W - 1-13	50
S03327000	Q - 6	42
S03328000	L - 71-1-1	36
S03357001	Ga1	55
S03670101	N - 15	38
S03677001	P - 82	40
	W - 1-6-10	50
S03815001	L - 69-2	36
S04632001	K - 8-7	30
S05981000	S - 4	44
S05982000	S - 5	44
S06004001	L - 71-2	36
S06684001	J1 - 77	26
S06999001	E - 38-1	14
	E - 38-1	14
S07015001	Z - 27	52
	V2 - 1-8	48
	V2 - 1-8	48
S07027001	S - 1-6	44
	V2 - 1-9-6	48
S07030009	S - 1-11	44
	V2 - 1-9-11	48
S07031009	S - 1-11-1	44
	V2 - 1-9-11-1	48
S07045009	S - 1	44
	V2 - 1-9	48
S07327001	T - 3-2	44
S07656001	E - 19	12
S07818009	L - 34	34
S07885000	Q - 9	42
S07959001	E - 14	12
S07972001	K - 7	30
S08003000	J1 - 45	24

CODE	REF.NO.	Page
S08004001	J1 - 46	24
S09621151	A - 23	2
S09634000	Z - 26-1	52
S09635001	J2 - 1-2	28
S10437000	K - 5	30
S11170001	E - 33	12
S11172101	E - 49	14
S11174001	G - 13	18
S11210000	L - 74	36
S11683000	L - 75	36
S11684000	L - 74-1	36
S12441001	K - 8-8	30
	K - 8-8	30
S12699000	K - 5	30
S12717009	A - 18	2
S13101001	B - 16	4
	Ga3	57
S13102101	E - 53	14
	Ga3	57
S13385001	D - 29	10
S13654001	G - 7	18
S13665001	G - 16	18
S13688009	G - 5	18
S13690009	G - 5	18
S13691009	G - 5	18
S14420010	Z - 14	52
S14423001	Z - 14-3	52
S14428009	Z - 44-2	53
S15133001	Z - 14-4	52
S15164001	Z - 44-1-1-2	53
S15172109	Z - 44-1-1	53
S15889001	J2 - 1-6	28
S16250001	Z - 26-2	52
	V2 - 1-5	48
	V2 - 1-5	48
S16299001	C - 1	8
S16325001	E - 1	12
S16327001	E - 2	12
S16330101	E - 9	12
S16331001	E - 17	12
S16332001	E - 18	12
S16333100	E - 13	12
S16334001	E - 21	12
S16397100	J1 - 15	24
S16432001	E - 42	14
S17774001	Z - 3	52
S19056001	K - 12	32
S19135001	E - 1	12
S19137001	E - 66	16
S20553001	H - 21	22
S21514101	E - 38-3	14
	E - 38-3	14
S21798001	Z - 36-8	53
S23836001	L - 37	34
S25279001	P - 71	40
	W - 1-6-5	50
S25349021	E - 50	14
S25437000	L - 18	34
S25449201	P - 54	40
	W - 1-1-4	50
S25454001	P - 70	40
	W - 1-6-4	50
S25456001	P - 78	40

CODE	REF.NO.	Page
S25456001	P -85	40
	W -1-1-13	50
	W -1-8	50
S31006001	D -23	10
S31010001	D -33	10
	V2 -1-7	48
	V2 -1-7	48
S31012001	D -3	10
S31013001	D -4	10
S31014000	E -43	14
	E -56	16
S31015001	E -38	14
S31016001	E -38-2	14
S31018001	E -38	14
S31019001	E -38-2	14
S31026000	H -6	20
S31027000	H -13	20
S31031001	K -8	30
S31032001	K -8-9	30
	K -8-9	32
S31034001	K -8	30
S31885001	F -8-8	18
S32348001	J1 -39-1	24
S32349001	J1 -43	24
S32903000	T -1-2	44
S32904000	T -1-3	44
S32905000	T -1-4	44
S32906000	T -1-5	44
S32910000	T -1-5	44
S32916000	T -1-5	44
S32919000	E -73	16
S32922001	E -26-1	12
S32926001	J1 -11	24
S32930000	J1 -10	24
S33609101	P -59	40
	W -1-2	50
S33610001	P -65	40
	W -1-1-9	50
S33680001	E -30-2	12
S33681001	E -26-2	12
S33689002	B -21	6
S34123001	P -68	40
	W -1-6-2	50
S34295001	B -12-1	4
S34448001	A -201	2
	R -2	42
S34756001	F -8-5	18
S34758001	F -8	18
S36909001	D -28	10
	D -28	10
	Ga3	57
S36910001	D -28	10
	Ga1	55
	Ga2	56
S36911001	D -28	10
	Ga1	55
	Ga2	56
S37037001	Z -36-11-3	53
S37038001	Z -36-11-2	53
S37060001	Wa	58
S37161021	Z -44-3	53
S37264001	Z -45	53
S37333001	E -35	14

CODE	REF.NO.	Page
S38349001	Wa	58
S38350001	Wa	58
S38648001	Z -36-4-2	53
S39086001	Z -14-9	52
S40016001	J1 -28	24
S40017000	J1 -27	24
S40640001	Z -36-5	53
S40641001	Z -36-11	53
S41202051	P -50	40
	W -1-1-1	50
S41205001	P -53	40
	W -1-1-3	50
S41206001	P -52	40
	W -1-1-2	50
S41207000	P -83	40
	W -1-1-11	50
S41955051	M -50-3	38
	V1 -1-3	46
	V1 -1-3	46
	V2 -1-1-3	48
	V2 -1-1-3	48
S42195051	P -50	40
S42196051	P -50	40
S42198051	M -50-1	38
	V1 -1-1	46
	V1 -1-1	46
	V2 -1-1-1	48
	V2 -1-1-1	48
S42199051	M -50-2	38
	V1 -1-2	46
	V1 -1-2	46
	V2 -1-1-2	48
	V2 -1-1-2	48
S42200051	M -50-4	38
	V1 -1-4	46
	V1 -1-4	46
	V2 -1-1-4	48
	V2 -1-1-4	48
S43669000	J1 -29	24
S45801009	K -17-1	32
S45806001	B -1	4
S45808001	B -9-1	4
S45809000	B -9-1-1	4
S45810001	B -9-2	4
S45811000	B -9-2-1	4
S45815001	B -12-2	4
S45816001	C -2	8
S45817001	C -5	8
S45818101	C -10	8
S45819001	C -18	8
S45820001	C -18-1	8
S45821001	C -31	8
S45822001	C -31	8
S45823001	C -19	8
S45828001	C -31	8
S45829001	C -31	8
S45830001	C -31	8
S45831001	C -31	8
S45832000	E -72	16
S45833001	C -20	8
S45834001	C -21	8
S45835000	C -22	8
S45836000	C -26	8

CODE	REF.NO.	Page
S45837001	D -21	10
S45838001	E -34-1	14
	E -34-1	14
S45840101	E -34-2	14
S45842001	E -3	12
S45843001	G -1	18
S45844000	J1 -1	24
S45845000	J1 -13	24
S45846000	J1 -14	24
S45848001	J1 -51	24
S45849000	J1 -65	24
S45850001	J1 -48	24
S45851000	J1 -53	24
S45854000	J1 -48-2	24
S45856001	J1 -54	24
S45857009	K -17-2	32
S45860001	T -1	44
S45861001	T -1-1	44
S45862001	T -1	44
S45863001	T -1	44
S45876001	J1 -48-1	24
S45877001	A -200	2
S45895001	R -1-1	42
S45908001	D -16	10
S45911901	H -20	20
S45912901	H -20	20
S46734001	D -10	10
S46736001	D -12	10
013660612	L -62	36
013760610	B -5	4
	C -12	8
	H -5	20
013761410	E -1-1	12
	E -1-1	12
	H -7	20
013781012	B -13	4
014500536	C -25	8
014680422	C -17	8
	C -19-1	8
	E -16	12
	J1 -77-2	26
014680622	A -202	2
	C -7	8
	E -3-2	12
	E -12	12
	E -20	12
	H -12	20
	K -3	30
	L -37-2	34
	R -3	42
014760622	E -8	12
014761030	E -23	12
014770622	L -27	34
014771022	B -11	4
	L -3	34
014780622	C -9	8
	E -10	12
017762013	F -8-3	18
021060206	U -1-13	46
021400164	S -1-10	44
	V2 -1-9-10	48
021500104	U -1-4	46
021500106	Z -36-8-3	53

CODE	REF.NO.	Page
021500106	Z -36-11-1	53
025040233	S -1-8	44
	V2 -1-9-8	48
025050233	U -1-5	46
025060236	U -1-11	46
025100132	E -29	12
025350132	D -31	10
025750132	Z -44-1-2	53
	Z -44-1-3	53
026040236	P -64	40
	W -1-5	50
028040243	S -1-9	44
	U -1-8	46
	V2 -1-9-9	48
028050240	E -37	14
028050246	Z -36-8-2	53
028060242	U -1-12	46
034422503	S -2	44
	V2 -1-10	48
047200642	E -66-2	16
	E -66-2	16
048030342	P -75	40
	W -1-6-9	50
048040342	D -14	10
	G -10	18
	P -69	40
	W -1-6-3	50
048060342	L -33	34
048070342	E -25	12
048080342	E -28	12
048120142	C -15	8
048150142	E -45	14
	E -58	16
060300606	T -1-6	44
060400516	P -66	40
	P -80	40
	W -1-1-10	50
	W -1-6-12	50
060670612	K -20	32
	N -7	38
062061606	U -1-10	46
062061616	C -18-2	8
062300616	P -55	40
	P -57	40
	P -58	40
	W -1-1-5	50
	W -1-1-7	50
	W -1-1-8	50
062351216	D -24	10
062400616	P -63	40
	W -1-4	50
062401006	S -1-7	44
	V2 -1-9-7	48
062500602	G -18	18
062500812	G -6	18
062501406	Z -36-11-4	53
062501616	C -23	8
062630712	Q -8	42
062670412	E -82	16
062670612	A -24	2
	Q -13	42
	Q -18	42
	T -2	44

CODE	REF.NO.	Page
062670612	T -4	44
	J1 -12	24
	J1 -52	24
062670616	J1 -50	24
062670712	E -31	12
062670812	L -44	34
	N -5	38
	J1 -39-5	24
062671612	D -34	10
062672012	C -27	8
	K -18	32
	N -13	38
062680512	Z -44-1-1-3	53
062680663	L -73	36
062680812	A -128	2
	E -77	16
	K -16	32
	L -66	36
	P -60	40
	R -5	42
	W -1-14	50
	Z -47	54
	Z -49	54
	J1 -41	24
062681012	A -28	2
	P -76	40
	W -1-3	50
	W -1-11	50
062681212	E -48	14
	H -19-2	20
	L -11	34
062681412	E -59-1	16
062681612	Q -4	42
	W -1-12	50
062711012	Q -11	42
062711212	E -62	16
062711412	L -19	34
	Q -20	42
062760812	A -129	2
062781412	G -2	18
081001670	J1 -26	24
081007070	J1 -60	24
	J2 -1-11	28
	J2 -2-9	28
081014670	J1 -6	24
100022004	J2 -1-5	28
100032004	B -17	4
100080003	E -54	14
100251001	B -8-1	4
	B -9-1-2	4
	B -9-2-2	4
	H -1-1-1	20
	H -1-2-1	20
	H -2-1-1	20
	H -2-2-1	20
100265434	Z -7	52
100265442	Z -7	52
100328001	E -40	14
100367001	H -18-1	20
100400000	K -5	30
100401001	Z -14-2	52
100402004	K -8-3	30
	K -8-3	30

CODE	REF.NO.	Page
100463001	F -8-2	18
	S -1-3	44
	V2 -1-9-3	48
100477009	Z -25	52
100511003	E -83	16
100645003	A -131	2
	L -10	34
	L -65	36
	Q -3	42
100657001	Z -14-6	52
100659001	Z -14-7	52
100662001	Z -14-8	52
100666002	Z -24	52
	Z -120-9	54
	Z -120-9	54
100887001	Z -120-4	54
	Z -120-4	54
101487000	J1 -21	24
101706001	E -46-1	14
	E -60-1	16
	H -17-1	20
102571003	L -16	34
102630001	B -15	4
102707001	D -25	10
102716004	K -4-1-3	30
102843004	L -61	36
103950003	K -6	30
104449009	A -17	2
	J1 -4	24
104450109	A -12	2
104451109	A -14	2
104464001	B -10	4
104520000	H -15	20
104525001	K -8-7	30
104564001	E -30-1	12
104619002	F -8-4	18
104689002	E -64	16
104821009	A -16	2
104829101	A -2	2
104830101	A -3	2
104832009	A -13	2
104885101	J2 -1-4	28
105234003	L -26	34
106436001	J1 -31	24
107155001	J1 -34	24
107407003	H -19-1	20
107415414	Z -7	52
107415422	Z -7	52
107780001	Z -4	52
108520009	A -15	2
108549001	E -38-4	14
	E -38-4	14
108960002	E -80	16
109160001	H -9-1	20
109173101	H -10	20
109268001	U -1-14	46
109714000	Z -22	52
	Z -30-5	53
109763002	D -13	10
110087001	F -8-7	18
	S -1-5	44
	V2 -1-9-5	48
110161004	N -3	38

CODE	REF.NO.	Page
110201001	L -39	34
110367001	B -14	4
	L -32	34
110735002	P -74	40
	W -1-6-8	50
110744002	C -4	8
111466101	D -1	10
111468001	B -12-1-3	4
	B -12-2-3	4
111863001	J1 -2	24
111865009	J1 -64	24
112467002	J1 -39-8	24
112525000	Z -120-7	54
	Z -120-7	54
112527101	Z -120-8	54
	Z -120-8	54
113431002	Q -10	42
114294001	K -8-10	30
	K -8-10	32
114561001	B -18-1	4
114931001	K -1-1	30
114967001	F -8-6	18
	S -1-4	44
	V2 -1-9-4	48
116112001	K -9	32
116735000	B -12-2-4	4
116794001	J1 -33	24
116922001	K -8-2	30
	K -8-2	30
117132001	H -22-2	22
	Z -9-2	52
117936009	A -20	2
118672001	A -5	2
118681001	B -16	6
118734001	E -4	12
118735001	E -5	12
118758001	E -65	16
118761001	H -11	20
118837001	Z -120-3	54
	Z -120-3	54
120023001	C -14	8
120990001	E -51	14
121007001	H -16	20
122771051	B -18-2	4
122991001	Z -120-1	54
126863001	Z -36-3	53
140004001	B -12-1-2	4
	B -12-2-2	4
140092001	C -16	8
140518001	J1 -59	24
	J2 -1-10	28
	J2 -2-8	28
140553102	C -29	8
140647101	P -56	40
	Q -12	42
	T -3-1	44
	W -1-1-6	50
140704001	A -4	2
140715001	B -16	6
140717101	D -28	10
	Ga3	57
140726000	B -4	4
140882901	H -20	20

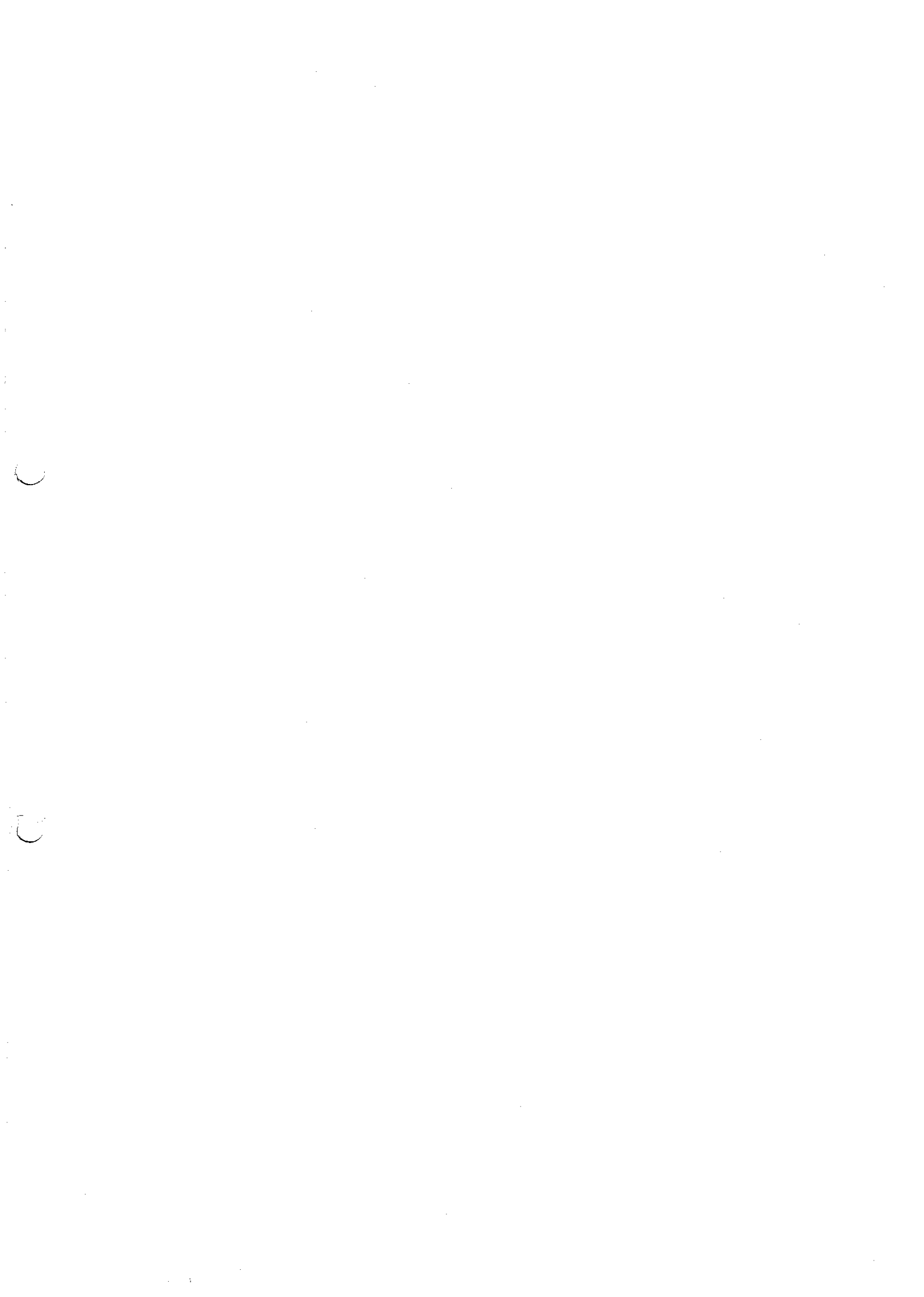
CODE	REF.NO.	Page
140947002	U -1-6	46
140953001	U -1-3	46
140954002	U -1-9	46
141156001	B -16	6
141158101	D -28	10
	Ga1	55
	Ga2	56
141208001	D -7	10
141542001	J1 -72	26
141728001	D -5	10
142026003	S -1-1	44
	V2 -1-9-1	48
142027001	S -1-2	44
	V2 -1-9-2	48
142268001	W -1-9	50
142274009	A -21	2
	L -63	36
142403001	D -8-1	10
142443001	Z -120-2	54
	Z -120-2	54
142708000	H -4	20
142721001	Z -120-6	54
142746002	E -38-5	14
	E -38-5	14
142990001	Z -36-10-3	53
143548000	L -74-2	36
	S -1-11-1-2	44
	S -5-2	44
	V2-1-9-11-1-2	48
143549000	G -5-2	18
	G -5-2	18
	L -74-3	36
	S -1-11-1-1	44
	S -4-1	44
	S -5-1	44
	V2-1-9-11-1-1	48
143549050	P -50-3	40
	P -50-3	40
	W -1-1-1-3	50
143855001	B -16	4
	Ga1	55
143857001	B -16	4
	Ga2	56
143882001	Z -19	52
	Z -30-2	53
143910009	Z -20	52
	Z -30-3	53
144222001	Z -60	54
144458001	E -75	16
144502001	K -4-1	30
144504001	K -1-2-3	30
	K -1-2-3	30
	K -4-1-1	30
144505000	K -4-1-2	30
144615001	Z -30-1	53
144869002	J1 -39-2	24
144872101	J1 -40	24
144874001	J1 -39-4	24
144875001	J1 -39-6	24
144876001	J1 -39-7	24
144878001	J1 -39-9	24
145446001	K -8-5	30
	K -8-5	30

CODE	REF.NO.	Page
145446003	Z -14-1	52
145465001	B -12-1-1	4
	B -12-2-1	4
145471109	B -20-1	4
145472001	D -2	10
145478101	D -17	10
145479002	D -18	10
145480101	D -19	10
145502001	E -39	14
	E -39	14
145516001	H -3	20
145522101	K -11	32
145534001	J1 -32	24
145580001	D -9	10
145597001	Z -48	54
145624000	B -12-1-5	4
	B -12-2-5	4
146003109	Z -21	52
	Z -30-4	53
146004001	Z -23	52
	Z -30-6	53
146036101	J2 -1-1	28
	J2 -2-1	28
146039001	F -8-1	18
146040001	J1 -58	24
	J2 -1-9	28
	J2 -2-7	28
146046000	S -1-11-2	44
	S -4-2	44
	V2 -1-9-11-2	48
146049001	Z -120-5	54
	Z -120-5	54
146064000	J1 -30	24
146105009	G -17	18
146175002	U -1	46
146176002	U -1-1	46
146178001	U -1-2	46
146194000	S -1-11-3	44
	S -5-3	44
	V2 -1-9-11-3	48
146196001	J1 -37	24
146253000	J1 -38	24
146288001	P -81	40
	W -1-6-11	50
146289001	Z -44-1-1-1	53
146290001	H -22-1	22
	Z -9-1	52
146293001	J2 -1-7	28
	J2 -2-5	28
146327001	J1 -23	24
146333001	J1 -22	24
146358001	U -1-15	46
146367001	M -56	38
	J2 -1-3	28
	J2 -2-3	28
	V2 -1-3	48
	V2 -1-3	48
147504201	E -27	12
147509001	E -63	16
147557101	K -4-2	30
147703101	D -28	10
	Ga1	55
	Ga2	56

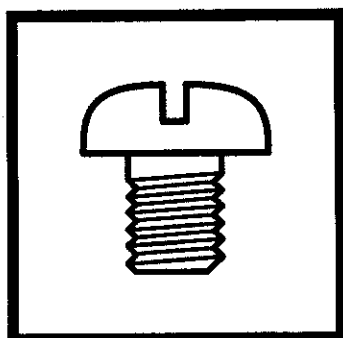
CODE	REF.NO.	Page
147777000	B -12-1-4	4
147954001	B -16	6
	Ga1	55
148300001	B -16	6
	Ga2	56
148350101	H -21	20
148537101	L -13	34
148825001	Q -19	42
148842001	B -16	4
	Ga3	57
148846901	H -20	20
148849001	J1 -39-3	24
148967101	H -21-4	20
	H -21-4	22
149094001	G -14	18
149095001	G -15	18
149097000	P -84	40
	W -1-1-12	50
149578000	J1 -57-1	24
	J2 -1-8-1	28
	J2 -2-6-1	28
149580571	J1 -57	24
	J2 -1-8	28
	J2 -2-6	28
149799000	S -1-12	44
	V2 -1-9-12	48
150173003	Z -36-7	53
150174000	Z -36-4-3	53
	Z -36-5-1	53
150179002	Z -36-8-1	53
150180001	Z -36-1	53
150182000	Z -36-2	53
150183000	Z -36-10-2	53
150206002	Z -36-4-1	53
150384101	D -30	10
150551000	K -5	30
151308101	C -24	8
	E -15	12
151429001	J1 -49	24
151439002	E -7	12
151594001	C -28	8
151602002	Z -14-5	52
151604001	E -66-1	16
	E -66-1	16
151607001	L -23	34
151987002	L -15	34
153132000	E -70	16
153138001	G -9	18
153245001	G -8	18
153483001	K -10	32
153484001	E -36	14
153969000	L -68	36
153970001	L -69-1	36
154347001	D -32	10
	V2 -1-6	48
	V2 -1-6	48
154552001	H -9-2	20
154560001	K -1-2-4	30
154562001	K -1-2-4	30
154566021	L -1	34
154567000	L -2	34
154569001	L -64	36
154570001	L -8	34

CODE	REF.NO.	Page
154571001	L -9	34
154576003	L -14	34
154581001	L -22	34
154582021	L -24	34
154590001	L -25	34
154593201	L -28	34
154594000	L -29	34
154595001	L -30	34
154596000	L -31	34
154598001	L -35	34
154599000	L -36	34
154606001	N -4	38
154607101	N -6	38
154702101	Z -18	52
154730001	G -5-1	18
	G -5-1	18
	G -5-1	18
155347001	N -14-2	38
155488000	B -12-1-6	4
	B -12-2-6	4
155559001	L -47	34
156112003	Z -36-6	53
156217009	A -19	2
	J1 -76	26
156244020	E -47	14
156264001	C -6	8
156623001	L -20	34
156626009	L -34	34
156641001	J1 -24	24
156948001	E -79	16
156951001	E -3-1	12
156956001	E -74	16
156958001	E -11	12
156967001	E -6	12
156970001	E -22	12
157170101	R -4	42
	Z -46	54
157969001	A -130	2
157984009	L -41	34
157985001	N -14-1	38
158722001	E -52	14
158727001	B -12-1-7	4
	B -12-2-7	4
159318001	Q -16	42
159319001	Q -17	42
159324001	H -18-2	20
159486001	C -3	8
159487000	C -8	8
159489101	C -11	8
159490001	C -13	8
159521001	E -53	14
	Ga1	55
159522001	Ga1	55
159523001	Ga2	56
159525001	E -53	14
	E -53	14
	Ga3	57
	Ga3	57
159526001	J1 -69	26
159534000	J1 -70	26
159535000	J1 -71	26
159536001	J1 -71	26
159540001	L -60	36
159541001	L -12-1	34

CODE	REF.NO.	Page
159542201	L -17	34
159690001	E -81	16
159805001	K -8-6	30
	K -8-6	30
159914001	Ga1	55
159915001	L -12-2	34
180018151	B -18	4
180322001	E -59	16
180885001	H -2-1	20
180886001	H -2-2	20
180891001	H -1-1	20
180892001	H -1-2	20
181294009	Z -30	53
181916101	B -8	4
181919101	D -8	10
181995001	H -17	20
183291001	H -21-1	20
	H -21-1	22
183292001	H -21-2	20
	H -21-2	22
183293001	H -21-3	20
	H -21-3	22
183377001	K -1-2	30
183378001	K -1-2	30
183379301	J2 -2	28
183493001	E -46	14
	E -60	16
183496401	J2 -1	28
183658309	Z -44-1	53
183753101	Z -120	54
183846101	Z -120	54
183850001	J1 -39	24
183882101	W -1-1	50
183887201	W -1	50
183888001	W -1-6	50
183961051	M -50	38
	V2 -1-1	48
	V2 -1-1	48
183962051	V1 -1	46
	V2 -1-1	48
183963051	V1 -1	46
	V2 -1-1	48
183967001	V2 -1	48
183968001	V2 -1	48
183969001	V2 -1	48
183970001	V2 -1	48
204569001	L -71-1-2	36
	L -71-2-1	36
212251001	U -1-7	46
213765001	E -32	12
224485000	E -44	14
	E -57	16
291079001	Q -5	42
340400001	L -70	36



brother[®]



パーツブック
PARTS BOOK
TEILEKATALOG
LIVRE DES PIECES
LIBRO DE REFERENCIA DE PIEZAS

ブラザー工業株式会社
BROTHER INDUSTRIES, LTD.

〒467-8562 名古屋市瑞穂区河岸1丁目1番1号 TEL(052)824-2392

Printed in Japan / Gedruckt in Japan / Imprimé au Japon / Impreso en Japón

117-721, 722
S95721-001
1998.11. F ①