

brother

平型片面飾リ・両面飾リ縫ミシン

FD4-B271
FD4-B272

BOTTOM COVERING STITCHER WITH FLAT BED

TOP & BOTTOM COVERING STITCHER WITH FLAT BED

EINSEITIGE BESATZANNÄHMASCHINE MIT FLACHBETT

DOPPELSEITIGE BESATZANNÄHMASCHINE MIT FLACHBETT

PIQUEUSE A PLATEAU AVEC POINTS DE RECOUVREMENT INFERIEUR

**PIQUEUSE A PLATEAU AVEC POINTS DE RECOUVREMENT INFERIEUR
ET SUPERIEUR**

RIBETEADORA CON RECUBRIMIENTO INFERIOR Y MESA PLANA

RIBETEADORA CON RECUBRIMIENTO INFERIOR Y SUPERIOR Y MESA PLANA

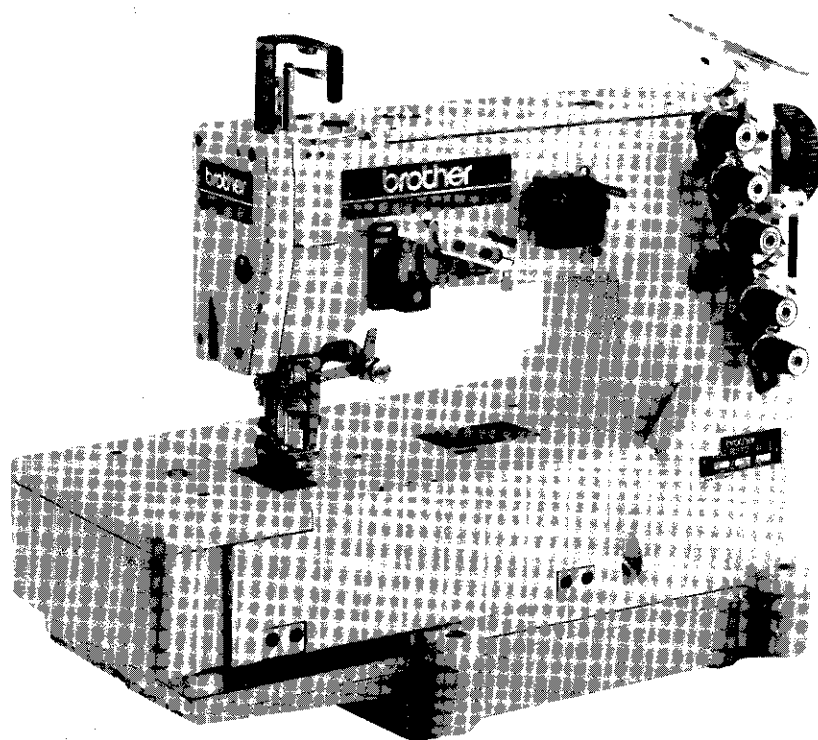
パーツブック

PARTS BOOK

TEILEKATALOG

LIVRE DES PIECES

LIBRO DE REFERENCIA DE PIEZAS



P271401



パーツブックご利用に際して

1. この本は、この本の表紙（正誤表の挿入されている場合は正誤表）に記載されているものと同じプレートが取り付けられているミシンのためのものです。
2. 標準以外で使用する部品は

| |
|----------|
| B271-000 |
| B272-000 |

 で示します。尚実線内の数字はサブクラスを表わしています。
3. 組単位で補給する部品は、

| |
|--|
| |
|--|

 破線で示しております。
4. この本は1990年11月のデータに基づいて作成されたものです。
5. 部品は予告なしに設計変更される場合があります。
6. 部品コード・RMKS 欄が*となっている場合は、ゲージ部品一覧表（83ページ）でお調べ下さい。

目 次

| | |
|---|----|
| A. 主体関係 | 2 |
| B. 上軸・針棒関係 | 10 |
| C. 押エ関係 | 14 |
| D. 針冷却装置 | 18 |
| E. 送り関係 | 20 |
| F. 下軸関係 | 24 |
| G. 給油潤滑関係 | 26 |
| H. ルーパ関係 | 30 |
| J. スプレダー関係（B 272） | 32 |
| K 1. 糸調子関係（B 271） | 34 |
| K 2. 糸調子関係（B 272） | 38 |
| L. 上ゴム送り関係（B 271、272-071） | 42 |
| M. トリミングメス関係（B 271、272-071、075） | 46 |
| N. ベルトループレメス関係（B 271-0U1、0U2） | 48 |
| P 1. パルスモータ式上ゴム送り関係（センサー）（B 271、272-075） | 52 |
| P 2. パルスモータ式上ゴム送り関係（上ゴム送り）（B 271、272-075） | 54 |
| P 3. パルスモータ式上ゴム送り関係（コントロールボックス） | 56 |
| （B 271、272-075） | |
| P 4. パルスモータ式上ゴム送り関係（オプション） | 60 |
| Z 1. 付属品関係 | 62 |
| Z 2. 付属品関係（オプション） | 70 |
| 索引 | 71 |
| オプション | 82 |
| ゲージ部品一覧表 | 83 |
| ゲージ部品一覧表（オプション） | 92 |

Notes for using this parts book

1. This book is applicable to sewing machines which have the same plate number as shown on the cover of this book (or correction sheet).
2. Non-standard parts are indicated with

| |
|----------|
| B271-000 |
| B272-000 |

.
Numbers inside the line indicate the subclass.
3. Parts supplied as complete assemblies are circled by a dotted line .
4. This book was prepared based on information available in November 1990.
5. Parts are subject to changes in design without prior notice.
6. Check the gauge parts list (page 83) if there is an asterisk * in the parts code or remarks column.

CONTENTS

| | |
|--|----|
| A . Machine body | 2 |
| B . Upper shaft and needle bar mechanism | 10 |
| C . Presser foot mechanism | 14 |
| D . Needle cooler | 18 |
| E . Feed mechanism | 20 |
| F . Lower shaft mechanism | 24 |
| G . Lubrication | 26 |
| H . Looper mechanism | 30 |
| J . Spreader mechanism (B272) | 32 |
| K1 . Thread tension (B271) | 34 |
| K2 . Thread tension (B272) | 38 |
| L . Upper rubber feed mechanism (B271, 272-071) | 42 |
| M . Trimming knife mechanism (B271, 272-071, 075) | 46 |
| N . Belt loop knife mechanism (B271, -0U1, 0U2) | 48 |
| P1 . Pulse motor drive top metering mechanism (For sensor) (B271, 272-075) | 52 |
| P2 . Pulse motor drive top metering mechanism (For upper rubber feed) (B271, 272-075) | 54 |
| P3 . Pulse motor drive top metering mechanism (For control box) (B271, 272-075) | 56 |
| P4 . Pulse motor drive top metering mechanism (Option) | 60 |
| Z1 . Accessories | 62 |
| Z2 . Accessories (Option) | 70 |
| INDEX | 71 |
| OPTION PARTS | 82 |
| GAUGE PARTS LIST | 83 |
| GAUGE PARTS LIST (OPTION) | 92 |

Hinweise zur Verwendung dieser Teileliste

1. Dieses Buch bezieht sich auf die Nähmaschinen mit derselben Kennungs-nummer wie auf diesem Buchumschlag (oder auf dem Korrekturblatt).
2. Nicht-Standardteile werden mit

| |
|----------|
| B271-000 |
| B272-000 |

 bezeichnet.
Mit den Zahlen innerhalb der Linie wird die Unterklasse angegeben.
3. Die Teile, die als kompletter Satz geliefert werden, sind mit einer

| |
|--|
| |
|--|

 gestrichelten Linie umrandet.
4. Dieses Buch basiert auf den Informationen vom November 1990.
5. Modelländerungen sind vorbehalten.
6. Falls in der Kolonne Teilecode oder Bemerkungen ein Asteriskus * vorhanden ist, muß die Teileliste (Seite 83) kontrolliert werden.

INHALTSVERZEICHNIS

| | | |
|------|--|----|
| A . | Maschinengehäuse | 2 |
| B . | Obere welle und Nadelstangenvorrichtung | 10 |
| C . | Stoffdrückerfuß | 14 |
| D . | Nadelkühlungsvorrichtung | 18 |
| E . | Transportvorrichtung | 20 |
| F . | Untere welle | 24 |
| G . | Schmierung | 26 |
| H . | Greifer | 30 |
| J . | Spreizvorrichtung (B272) | 32 |
| K1 . | Faderspannung (B271) | 34 |
| K2 . | Faderspannung (B272) | 38 |
| L . | Obere Gummibandtransporteinheit (B271, 272-071) | 42 |
| M . | Fadenabschneidemessereinheit (B271, 272-071, 075) | 46 |
| N . | Gurtschlaufenmessereinheit (B271-0U1, 0U2) | 48 |
| P1 . | Impulsmotor für obere Zuführungsvorrichtung (Für Sensor) (B271, 272-075) | 52 |
| P2 . | Impulsmotor für obere Zuführungsvorrichtung (Für obere Zuführungsvorrichtung) (B271, 272-075) | 54 |
| P3 . | Impulsmotor für obere Zuführungsvorrichtung (Für Steuerkasten) (B271, 272-075) | 56 |
| P4 . | Impulsmotor für obere Zuführungsvorrichtung (Sonderzubehör) | 60 |
| Z1 . | Zubehör | 62 |
| Z2 . | Zubehör (Sonderzubehör) | 70 |
| | VERZEICHNIS | 71 |
| | SONDERZUBEHÖR | 82 |
| | LEHRENLISTE | 83 |
| | LEHRENLISTE (SONDERZUBEHÖR) | 92 |

Notes sur l'utilisation de ce manuel de pièces détachées

1. Ce manuel est destiné aux machines à coudre ayant le même numéro de plaque montré sur la couverture de ce manuel (ou sur la feuille de corrections).
2. Les pièces non-standard sont indiquées par un

| |
|----------|
| B271-000 |
| B272-000 |

.
Les numéros de la ligne indiquent la sous-classification.
3. Les pièces fournies en tant qu'assemblages complets sont encadrées avec un trait pointillé

| |
|--|
| |
|--|

.
4. Ce manuel a été fait d'après les renseignements valables au mois de Novembre 1990.
5. Les pièces peuvent être sujettes à des modifications sans préavis.
6. Vérifier la liste des pièces d'écartement (page 83) pour voir s'il y a un astérisque * dans la colonne des codes de pièces ou des remarques.


TABLE DES MATIERES

| | | |
|--|--|----|
| A . | Corps de la machine | 2 |
| B . | Mécanisme de arbre supérieur et barre à aiguille | 10 |
| C . | Mécanisme du pied presseur | 14 |
| D . | Mécanisme du refroidisseur d'aiguille | 18 |
| E . | Mécanisme de l'entraînement | 20 |
| F . | Mécanisme de l'arbre inférieur | 24 |
| G . | Lubrification | 26 |
| H . | Mécanisme des griffes | 30 |
| J . | Mécanisme de l'étendeur (B272) | 32 |
| K1 . | Tension du fil (B271) | 34 |
| K2 . | Tension du fil (B272) | 38 |
| L . | Mécanisme d'entraînement de caoutchouc supérieur (B271, 272-071) | 42 |
| M . | Mécanisme de couteau rafraîchisseur (B271, 272-071, 075) | 46 |
| N . | Mécanisme de couteau de passant de ceinture (B271-0U1, 0U2) | 48 |
| P1 . | Dipositif de mesure supérieur de moteur d'entraînement à impulsion (Pour le capteur) (B271, 272-075) | 52 |
| P2 . | Dipositif de mesure supérieur de moteur d'entraînement à impulsion (Pour le dispositif de mesure supérieur) (B271, 272-075) | 54 |
| P3 . | Dipositif de mesure supérieur de moteur d'entraînement à impulsion (Pour le boîtier de contrôle) (B271, 272-075) | 56 |
| P4 . | Dipositif de mesure supérieur de moteur d'entraînement à impulsion (Option) | 60 |
| Z1 . | Accessories | 62 |
| Z2 . | Accessories (Option) | 70 |
| INDEX | | 71 |
| PIECES EN OPTION | | 82 |
| LISTE DES PIECES D'ECARTEMENT | | 83 |
| LISTE DES PIECES D'ECARTEMENT (OPTION) | | 92 |

Notas para usar este Manual de Piezas

1. Este libro sirve para todas las máquinas de coser que llevan la misma placa de identificación que la que se puede ver en la tapa de este libro (o en la hoja de erratas).
2. Las piezas no estándar se indican con

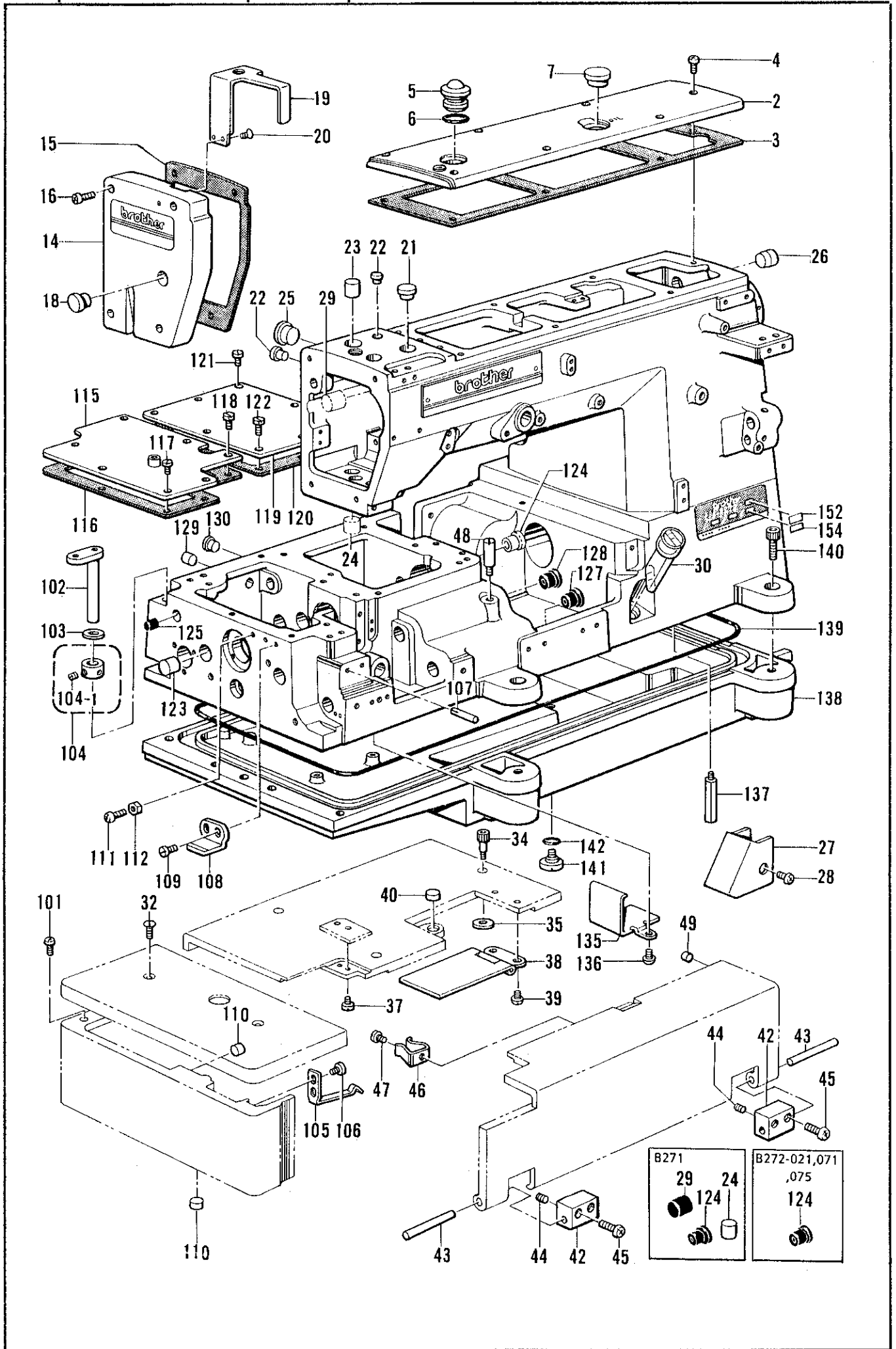
| |
|----------|
| B271-000 |
| B272-000 |

.
Los números en la línea indican la subclase.
3. Las piezas suministradas como conjuntos completos se enmarcan con una línea punteada .
4. Este libro ha sido compilado basándose en los datos de que se disponía en noviembre 1990.
5. Las piezas quedan sujetas a cambios de diseño sin aviso previo.
6. Consultar la lista de piezas calibradoras (página 83) si hay un asterisco * en la columna de código de piezas u observaciones.

INDICE

| | | |
|------|---|----|
| A . | Cuerpo de la máquina | 2 |
| B . | Mecanismo del eje superior y la barra de aguja | 10 |
| C . | Mecanismo del prensatelas | 14 |
| D . | Mecanismo del enfriador de aguja | 18 |
| E . | Mecanismo de la alimentación | 20 |
| F . | Mecanismo del eje inferior | 24 |
| G . | Lubricación | 26 |
| H . | Mecanismo del presilladora | 30 |
| J . | Mecanismo extendedor (B272) | 32 |
| K1 . | Tension del hilo (B271) | 34 |
| K2 . | Tension del hilo (B272) | 38 |
| L . | Mecanismo de la alimentación superior de cintas elásticas (B271, 272-071) | 42 |
| M . | Mecanismo de cuchilla cortahilos (B271, 272-071, 075) | 46 |
| N . | Mecanismo de cuchilla para presilla de cintrurón (B271-0U1, 0U2) | 48 |
| P1 . | Dispositivo de medida impulsado a motor (Para el sensor) (B271, 272-075) | 52 |
| P2 . | Dispositivo de medida impulsado a motor (Para el dispositivo de medida superior) (B271, 272-075) | 54 |
| P3 . | Dispositivo de medida impulsado a motor (Para la caja de control) (B271, 272-075) | 56 |
| P4 . | Dispositivo de medida impulsado a motor (Opción) | 60 |
| Z1 . | Accesorios | 62 |
| Z2 . | Accesorios (Opción) | 70 |
| | INDICE | 71 |
| | PIEZAS OPCIONALES | 82 |
| | LISTA DE PIEZAS CALIBRADORAS | 83 |
| | LISTA DE PIEZAS CALIBRADORAS (OPCION) | 92 |

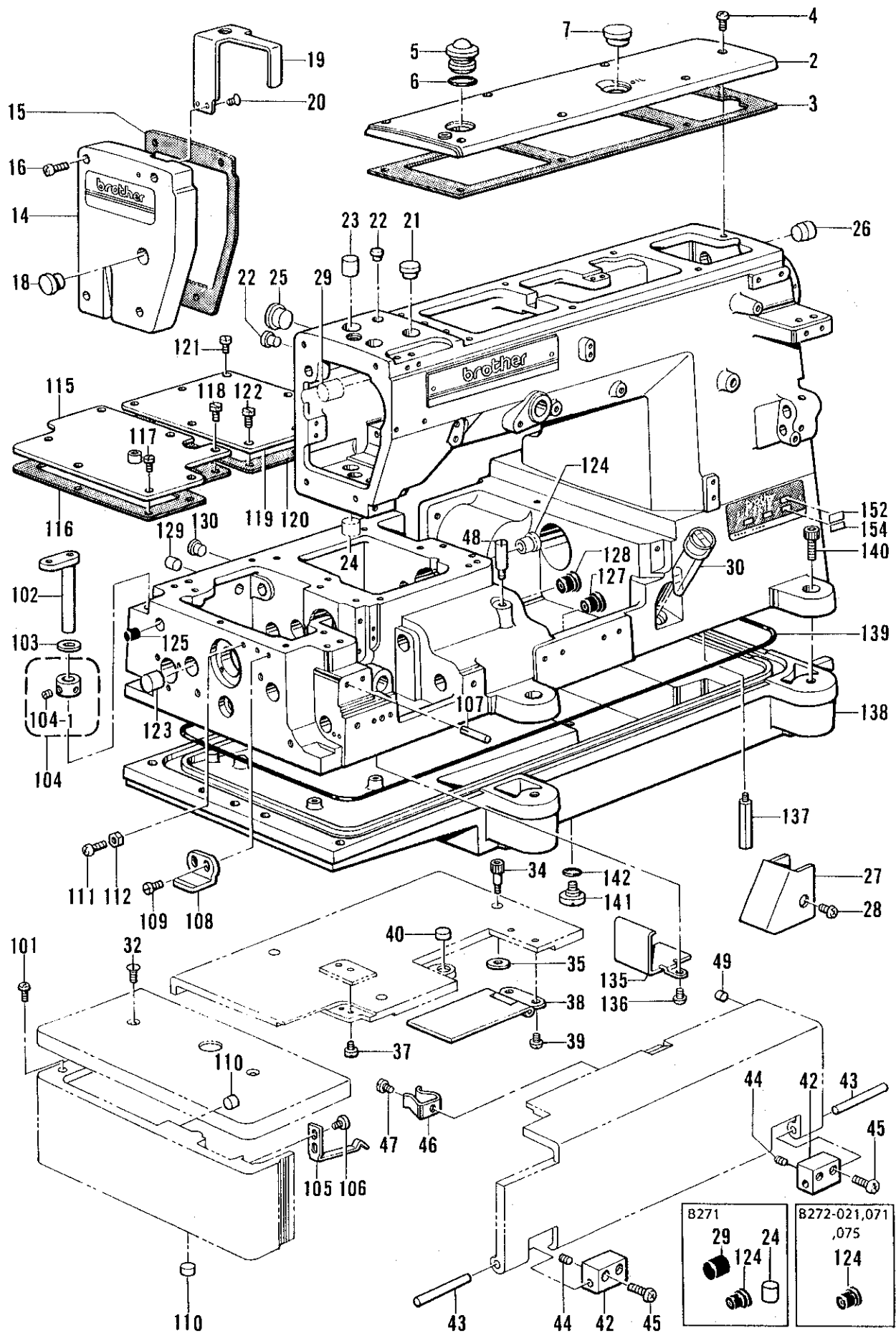
A. 主体関係 / Machine body / Maschinengehäuse /
 Corps de la machine / Cuerpo de la máquina



A. 主体関係 / Machine body / Maschinengehäuse /
Corps de la machine / Cuerpo de la máquina

| REF.NO. | CODE | Q'TY | ヒンメイ | NAME OF PARTS | RMKS |
|----------------------------|-----------|------|-----------------|--------------------------------------|------|
| 2 | S08627001 | 1 | ウフフタ | TOP COVER | |
| 3 | S08628000 | 1 | ウフフタハツキン | TOP COVER PACKING | |
| 4 | 062681012 | 7 | ナヘ"コ437-40X10 | SCREW 437X10 | |
| 5 | S02606000 | 1 | ユリヨウケイマト" | OIL GAUGE WINDOW | |
| 6 | 081014670 | 1 | Oリング"PW14 | O RING PW14 | |
| 7 | 159150009 | 1 | カマシ"クメクラセン | OIL CAP | |
| 14 | S08630201 | 1 | メンイタ | FACE PLATE | |
| 15 | S08631000 | 1 | メンイタハツキン | FACE PLATE PACKING | |
| 16 | 062681612 | 4 | ナヘ"コ437-40X16 | SCREW 437X16 | |
| 18 | 117934009 | 1 | メクラセン | OIL CAP | |
| 19 | S08632009 | 1 | ハリホ"ウテンヒ"ンカハ"ー | NEEDLE THREAD TAKE-UP COVER | |
| 20 | 102843004 | 2 | サラネシ"3.57 | SCREW 3.57 | |
| 21 | 104449009 | 1 | メクラセン | OIL CAP | |
| 22 | 104450109 | 2 | メクラセン | OIL CAP | |
| 23 | 154841009 | 1 | メクラセン | OIL CAP | |
| 24 | 154841009 | 1 | メクラセン (B271) | OIL CAP (FOR B271) | |
| 25 | 108520009 | 1 | メクラセン | OIL CAP | |
| 26 | S00313009 | 1 | メクラセン | OIL CAP | |
| 27 | S08633101 | 1 | シタイトカハ"ー | BOBBIN THREAD COVER | |
| 28 | 062680812 | 1 | ナヘ"コ437-40X8 | SCREW 437X8 | |
| 29 | 156887001 | 1 | メクラセン17 (B271) | OIL CAP (17)(FOR B271) | |
| 30 | 148084001 | 1 | オイルゲ"ーシ"マト" | OIL GAUGE WINDOW | |
| 32 | 100032004 | 2 | サラネシ"4.37 | SCREW 4.37 | |
| 34 | S09123101 | 3 | アナホ"ルト4.37X15 | BOLT 4.37X15 | |
| 35 | S08639000 | 1 | クロスプレートハツキン | CLOTH PLATE PACKING | |
| 37 | 123185001 | 2 | マルヒラネシ"3.57X4.5 | SCREW 3.57X4.5 | |
| 38 | S08642001 | 1 | シタイトテンヒ"ンカハ"ークミ | LOOPER THREAD TAKE-UP COVER ASSEMBLY | |
| 39 | 123185001 | 2 | マルヒラネシ"3.57X4.5 | SCREW 3.57X4.5 | |
| 40 | S08646100 | 1 | マグ"ネット | MAGNET | |
| 42 | S08651001 | 2 | マエカハ"ーササイ | FRONT COVER SUPPORT | |
| 43 | S08652000 | 2 | マエカハ"ーササイシ"ク | FRONT COVER SUPPORT SHAFT | |
| 44 | 153675001 | 2 | アナムネシ"4.37 | SET SCREW 4.37 | |
| 45 | 060681612 | 4 | ハ"イント"437-40X16 | SCREW 437X16 | |
| 46 | 114985001 | 1 | ハ"ットカハ"ートメハ"ネ | BED COVER SET SPRING | |
| 47 | 062680612 | 1 | ナヘ"コ437-40X6 | SCREW 437X6 | |
| 48 | S08653001 | 1 | ハ"ネウケネシ" | SCREW | |
| 49 | 142274009 | 2 | メクラセン | OIL CAP | |
| 101 | 062680812 | 2 | ナヘ"コ437-40X8 | SCREW 437X8 | |
| 102 | S00017001 | 1 | クロスプレートササイシ"ク | CLOTH PLATE SUPPORT SHAFT | |
| 103 | 141183000 | 1 | クロスプレートシート | CLOTH PLATE SEAT | |
| 104 | 181969003 | 1 | セツトカラークミ | SET COLLAR ASSEMBLY | |
| 104-1 | 101706001 | 2 | トメネシ"6.35 | SET SCREW 6.35 | |
| 105 | S08667001 | 1 | ヨコカハ"ートメイタハ"ネ | SIDE COVER STOP SPRING | |
| 106 | 060680712 | 2 | ハ"イント"437-40X7 | SCREW 437X7 | |
| 107 | 140063001 | 1 | ミソ"ツキピン | DOWEL PIN | |
| 108 | S08668001 | 1 | ヨコカハ"ーガ"イト" | SIDE COVER GUIDE | |
| 109 | 107407003 | 2 | シメネシ"4.37 | SCREW 4.37 | |
| 110 | 146586009 | 2 | メクラセン | OIL CAP | |
| 111 | 062681012 | 1 | ナヘ"コ437-40X10 | SCREW 437X10 | |
| 112 | 105234003 | 1 | ナット4.37 | NUT 4.37 | |
| 115 | S08669001 | 1 | オクリキコウカハ"ー | FEED MECHANISM COVER | |
| 116 | S08670000 | 1 | オクリキコウカハ"ーハ"ツキン | FEED MECHANISM COVER PACKING | |
| 117 | 107407003 | 6 | シメネシ"4.37 | SCREW 4.37 | |
| 118 | 117516001 | 1 | ボ"ルト4.37 | BOLT 4.37 | |
| 119 | S08671101 | 1 | ハ"ット"ウフカハ"ー | BED UPPER COVER | |
| 120 | S08672000 | 1 | ハ"ット"ウフカハ"ハ"ツキン | BED UPPER COVER PACKING | |
| 121 | 107407003 | 4 | シメネシ"4.37 | SCREW 4.37 | |
| 122 | 117516001 | 2 | ボ"ルト4.37 | BOLT 4.37 | |
| 123 | S00313009 | 1 | メクラセン | OIL CAP | |
| < FOR B271 > | | | | | |
| < FOR B272-021, 071, 075 > | | | | | |
| 124 | S08673000 | 1 | メクラセン | OIL CAP | |

A. 主体関係 / Machine body / Maschinengehäuse /
 Corps de la machine / Cuerpo de la máquina

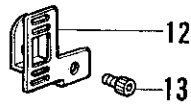


A. 主体関係 / Machine body / Maschinengehäuse /
Corps de la machine / Cuerpo de la máquina

| REF.NO. | CODE | Q'TY | 品名 | NAME OF PARTS | RMKS |
|------------------------|-----------|------|-----------------|-------------------|------|
| 125 | 146315000 | 1 | メクラセン | OIL CAP | |
| 127 | S08673000 | 1 | メクラセン | OIL CAP | |
| 128 | S08673000 | 1 | メクラセン | OIL CAP | |
| 129 | 146586009 | 1 | メクラセン | OIL CAP | |
| 130 | 104450109 | 1 | メクラセン | OIL CAP | |
| 135 | 146457001 | 1 | シキリイタ | OIL STOPPER PLATE | |
| 136 | 062670612 | 2 | ナヘ"コ357-40X6 | SCREW 357X6 | |
| 137 | 151059001 | 4 | ホントイシチユウ | MACHINE BODY LEG | |
| 138 | S08674000 | 1 | アブ"ラウケ | OIL RESERVOIR | |
| 139 | S08675000 | 1 | Oリング" | O RING | |
| 140 | 018081622 | 5 | アナホ"ルト8X16 | BOLT 8X16 | |
| 141 | 110641002 | 1 | タ"ンネシ"9.52 | STUD SCREW 9.52 | |
| 142 | 109203001 | 1 | Oリング" | O RING | |
| 152 | * | 1 | シヨウラヘ"ル | LABEL | |
| < FOR B271, B272-075 > | | | | | |
| 154 | S19855026 | 1 | ソウチヒヨウシ"ラヘ"ルPM1 | LABEL (PM1) | |

A. 主体関係 / Machine body / Maschinengehäuse /
Corps de la machine / Cuerpo de la máquina

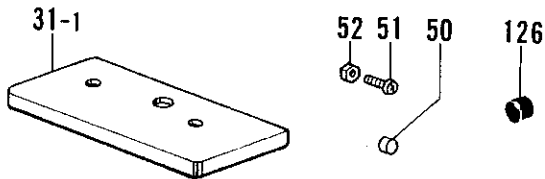
B271-011,021,031,0T1
-0T2,0U1,0U2
B272-011,021,031



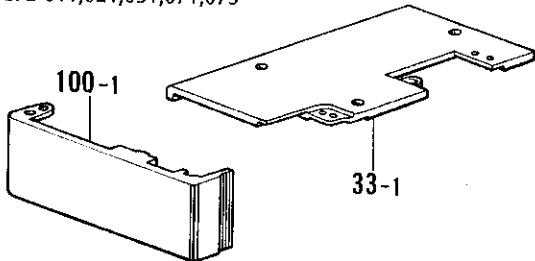
B271-011,031,0T1,0T2,
-0U1,0U2
B272-011,031



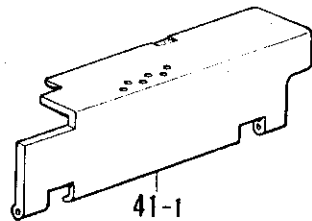
B271-011,021,031,0T1,0T2
B272-011,021,031



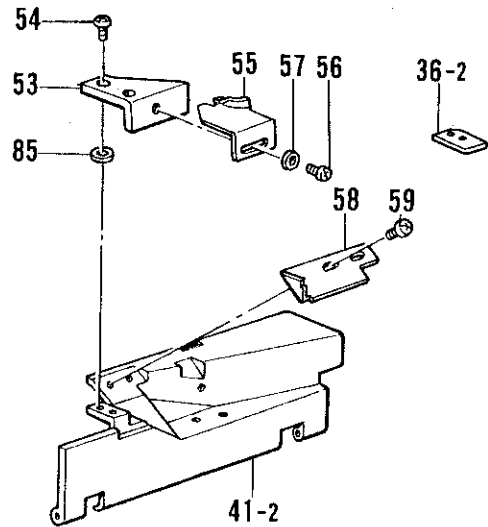
B271-011,021,031,071,075,0T1,0T2
B272-011,021,031,071,075



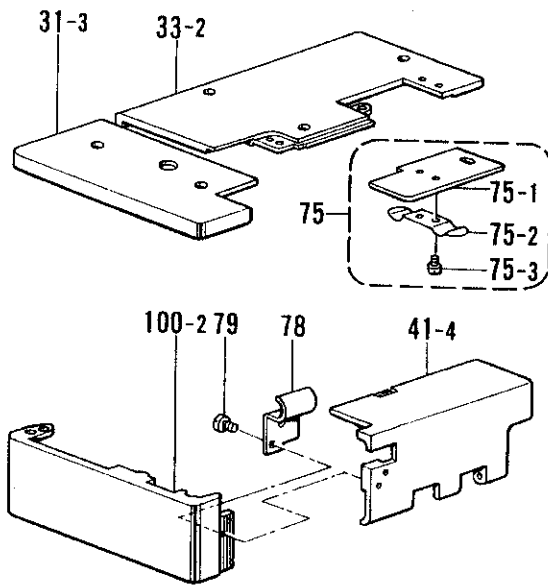
B271-011,031,0T1,0T2
B272-011,031



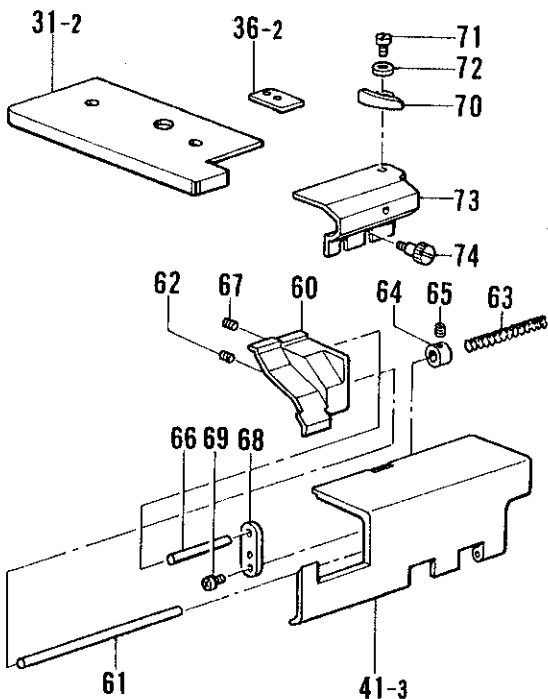
B271,272-021



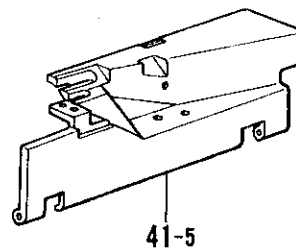
B271-0U1,0U2



B271,272-071,075



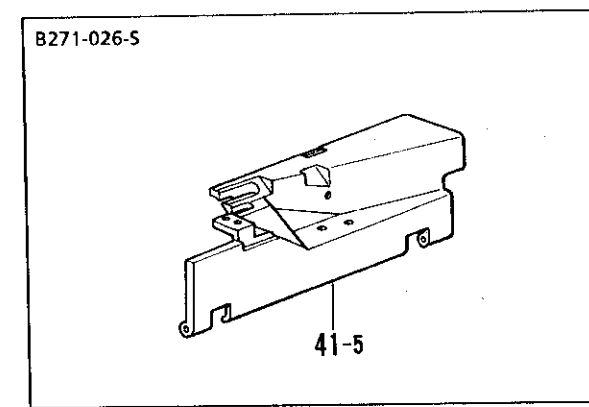
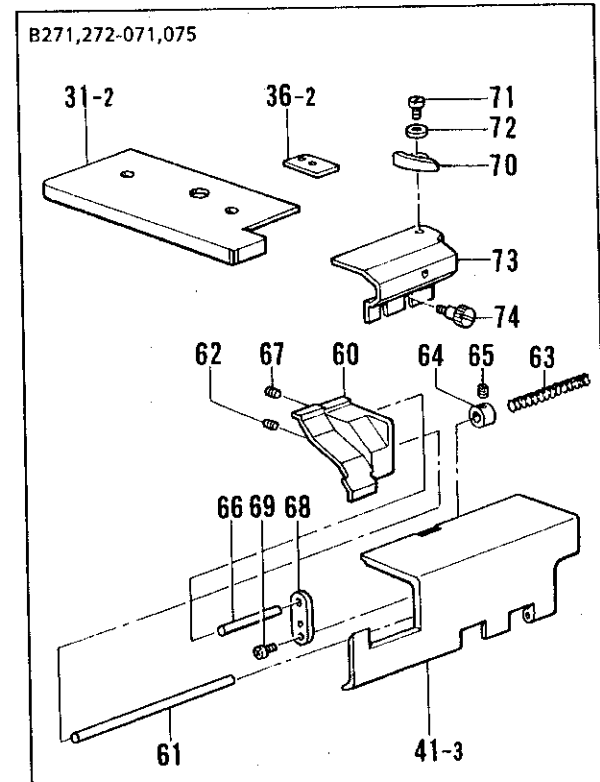
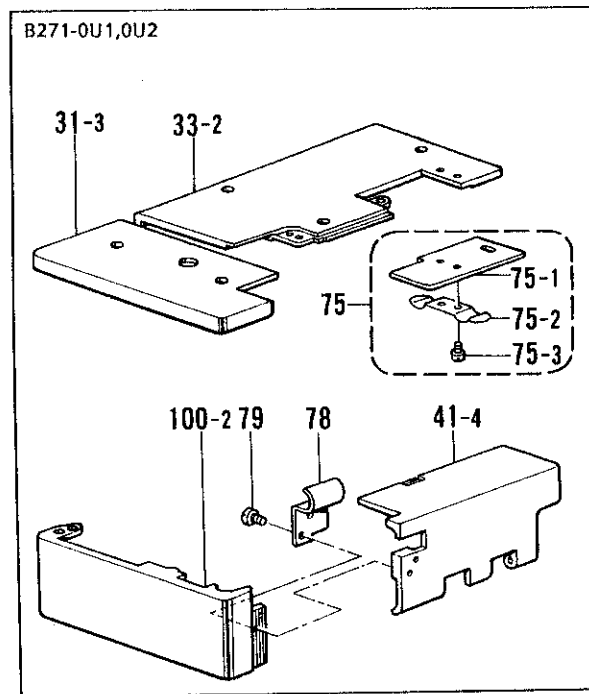
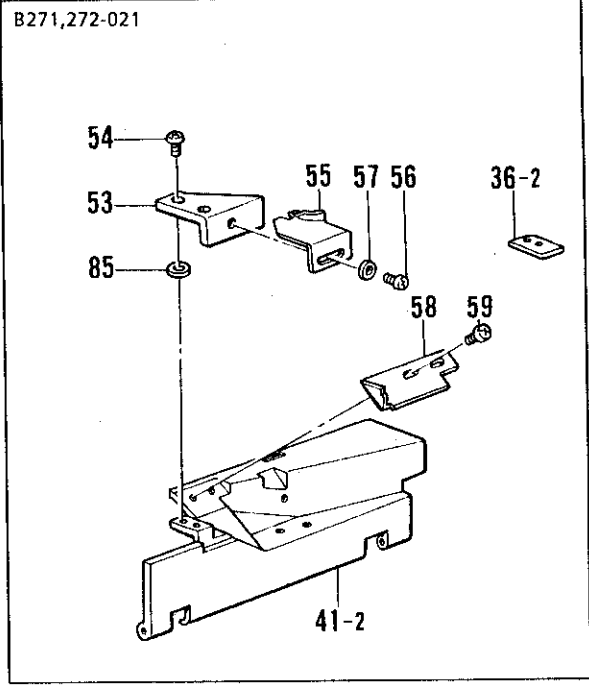
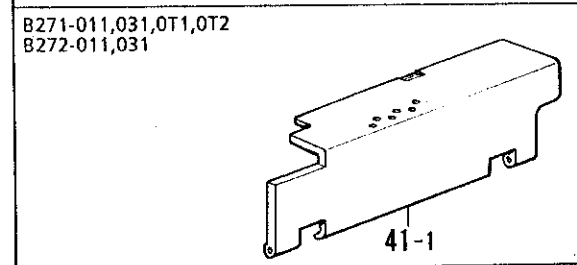
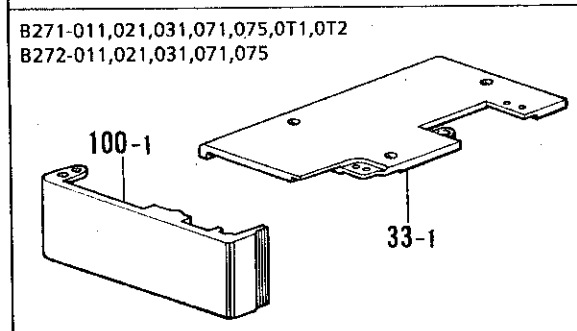
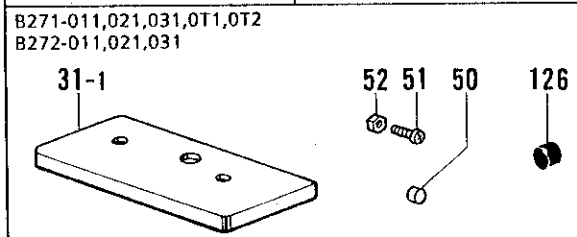
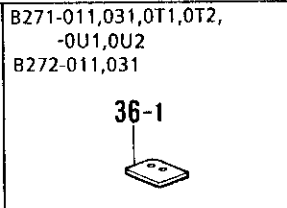
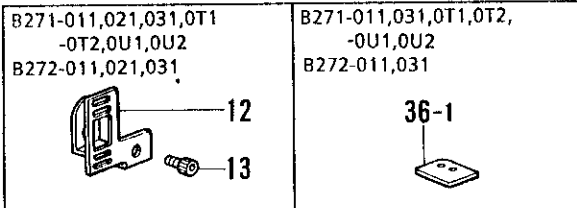
B271-026-S



A. 主体関係 / Machine body / Maschinengehäuse /
Corps de la machine / Cuerpo de la máquina

| REF.NO. | CODE | Q'TY | 品名 | NAME OF PARTS | RMKS |
|--|-----------|------|-----------------|-----------------------------|------|
| < FOR B271-011, 021, 031, 0T1, 0T2, 0U1, 0U2 > | | | | | |
| < FOR B272-011, 021, 031 > | | | | | |
| 12 | S08629009 | 1 | ハライトクリカハ- | NEEDLE THREAD TAKE-UP COVER | |
| 13 | 018060822 | 1 | アナボ"ルト6X8 | BOLT 6X8 | |
| < FOR B271-011, 021, 031, 0T1, 0T2 > | | | | | |
| < FOR B272-011, 021, 031 > | | | | | |
| 31-1 | S08634101 | 1 | クロスプレートL | CLOTH PLATE (L) | |
| 50 | 146586009 | 1 | メクラセン | OIL CAP | |
| 51 | 062681412 | 1 | ナヘ"コ437-40X14 | SCREW 437X14 | |
| 52 | 105234003 | 1 | ナツト4.37 | NUT 4.37 | |
| 126 | 140065001 | 1 | メクラセン | OIL CAP | |
| < FOR B271-011, 021, 031, 071, 075, 0T1, 0T2 > | | | | | |
| < FOR B272-011, 021, 031, 071, 075 > | | | | | |
| 33-1 | S08637001 | 1 | クロスプレートR | CLOTH PLATE (R) | |
| 100-1 | S08665001 | 1 | ヨコカハ- | SIDE COVER | |
| < FOR B271-011, 031, 0T1, 0T2, 0U1, 0U2 > | | | | | |
| < FOR B272-011, 031 > | | | | | |
| 36-1 | S08640001 | 1 | クロスプレートホジ"ヨイタ | SUB-CLOTH PLATE | |
| < FOR B271-011, 031, 0T1, 0T2 > | | | | | |
| < FOR B272-011, 031 > | | | | | |
| 41-1 | S08647001 | 1 | マエカハ- | FRONT COVER | |
| < FOR B271, 272-021, 071, 075 > | | | | | |
| 36-2 | S08641001 | 1 | クロスプレートホジ"ヨイタ | SUB-CLOTH PLATE | |
| < FOR B271, B272-021 > | | | | | |
| 41-2 | S08648001 | 1 | マエカハ- | FRONT COVER | |
| 53 | S08654001 | 1 | マエカハ-"ホジ"ヨイタ | SUB-FRONT COVER | |
| 54 | 062710812 | 2 | ナヘ"コ476-32X8 | SCREW 476X8 | |
| 55 | S08655001 | 1 | アテシ"ヨウキ" | PATCH RULER | |
| 56 | 062710612 | 1 | ナヘ"コ476-32X6 | SCREW 476X6 | |
| 57 | 148847001 | 1 | サ"カ"ネ | WASHER | |
| 58 | S08656001 | 1 | コロモヨク | FABRIC GUARD | |
| 59 | 060680512 | 2 | ハ"インド"437-40X5 | SCREW 437X5 | |
| 85 | 025710232 | 2 | ヒラサ"カ"ネチユウ4.76 | PLAIN WASHER 4.76 | |
| < FOR B271, B272-071, 075 > | | | | | |
| 31-2 | S08635101 | 1 | クロスプレートL | CLOTH PLATE (L) | |
| 41-3 | S08649001 | 1 | マエカハ- | FRONT COVER | |
| 60 | S08657001 | 1 | スライド"カハ- | SLIDE COVER | |
| 61 | S08658001 | 1 | スライド"シ"ク | SLIDE COVER SHAFT | |
| 62 | 014680422 | 2 | アナトメネシ"4.37クホ"ミ | SET SCREW 4.37 | |
| 63 | S08659001 | 1 | スライド"ハ"ネ | SLIDE COVER SPRING | |
| 64 | 120068001 | 1 | セツトカラー | SET COLLAR | |
| 65 | 014680422 | 1 | アナトメネシ"4.37クホ"ミ | SET SCREW 4.37 | |
| 66 | S09396001 | 1 | ガイド"シ"ク | GUIDE SHAFT | |
| 67 | 014680422 | 1 | アナトメネシ"4.37クホ"ミ | SET SCREW 4.37 | |
| 68 | S08660001 | 1 | マワリ"メ"イタ | STOPPER PLATE | |
| 69 | 062670812 | 2 | ナヘ"コ357-40X8 | SCREW 357X8 | |
| 70 | S09320001 | 1 | ヌノカ"イト" | CLOTH GUIDE | |
| 71 | 107419002 | 1 | シメネシ"4.37 | SCREW 4.37 | |
| 72 | 100645003 | 1 | サ"カ"ネ | WASHER | |
| 73 | S09319001 | 1 | メスホルタ"カハ- | KNIFE HOLDER COVER | |
| 74 | 115166001 | 2 | タ"ンネシ"4.37 | STUD SCREW 4.37 | |

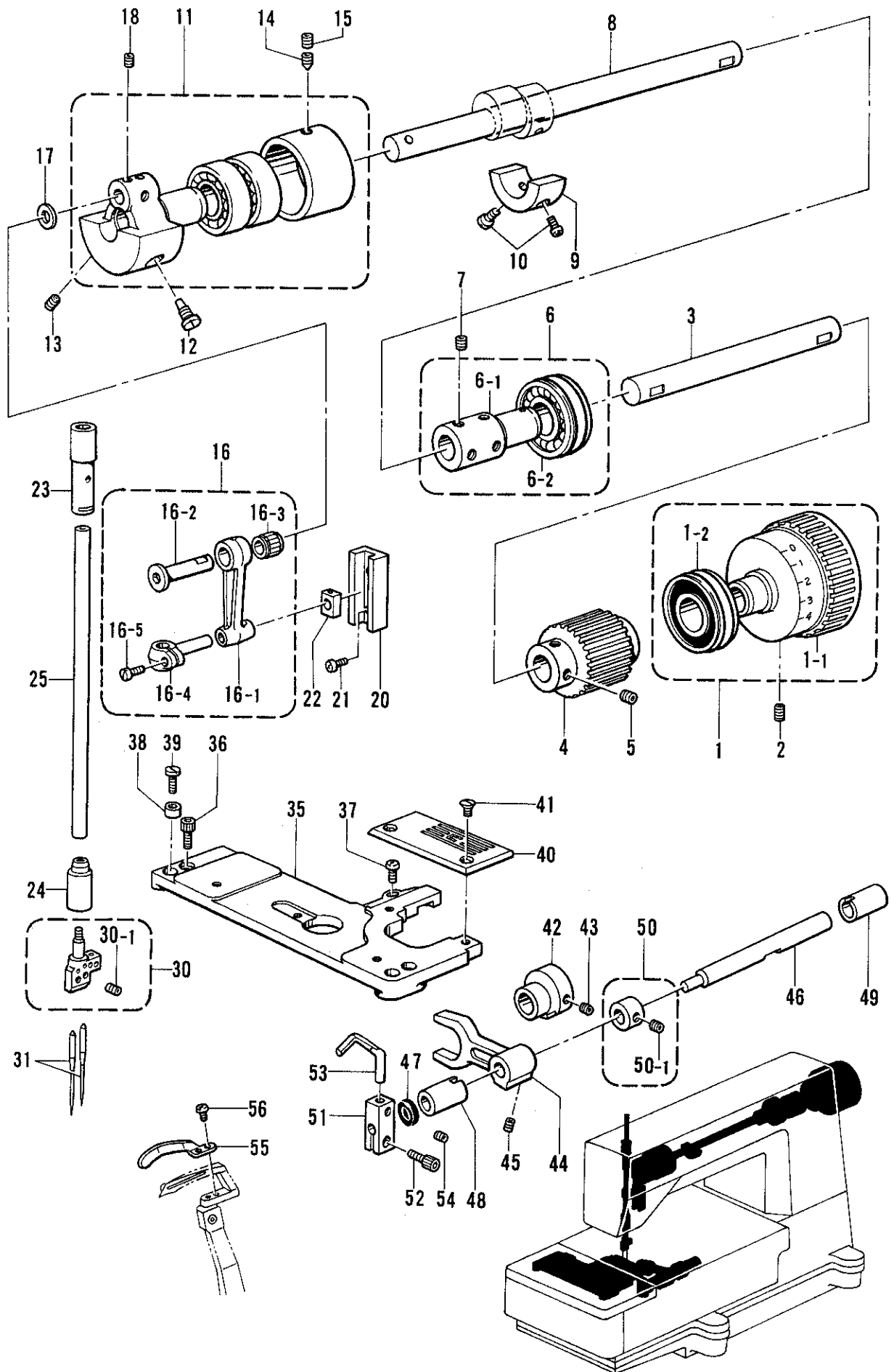
A. 主体関係 / Machine body / Maschinengehäuse /
Corps de la machine / Cuerpo de la máquina



A. 主体関係 / Machine body / Maschinengehäuse /
Corps de la machine / Cuerpo de la máquina

| REF.NO. | CODE | Q'TY | ヒンメイ | NAME OF PARTS | RMKS |
|-----------------------|-----------|------|-----------------|----------------------|------|
| < FOR B271-0U1, 0U2 > | | | | | |
| 31-3 | S08636101 | 1 | クロスプレートL | CLOTH PLATE (L) | |
| 33-2 | S08638001 | 1 | クロスプレートR | CLOTH PLATE (R) | |
| 41-4 | S08650001 | 1 | マエカバー | FRONT COVER | |
| 75 | S09193001 | 1 | スベ"リイタクミ | SLIDE PLATE ASSEMBLY | |
| 75-1 | S08662001 | 1 | スベ"リイタ | SLIDE PLATE | |
| 75-2 | S08663001 | 1 | スベ"リイタウラハ"ネ | SLIDE PLATE SPRING | |
| 75-3 | 122771002 | 2 | シメネジ"2.38 | SCREW 2.38 | |
| 78 | S08664001 | 2 | チヨウセツネシ"カバー | ADJUST SCREW COVER | |
| 79 | 123185001 | 4 | マルヒラネジ"3.57X4.5 | SCREW 3.57X4.5 | |
| 100-2 | S08666001 | 1 | ヨコカバー | SIDE COVER | |
| < FOR B271-026-S > | | | | | |
| 41-5 | S17477001 | 1 | マエカバー | FRONT COVER | |

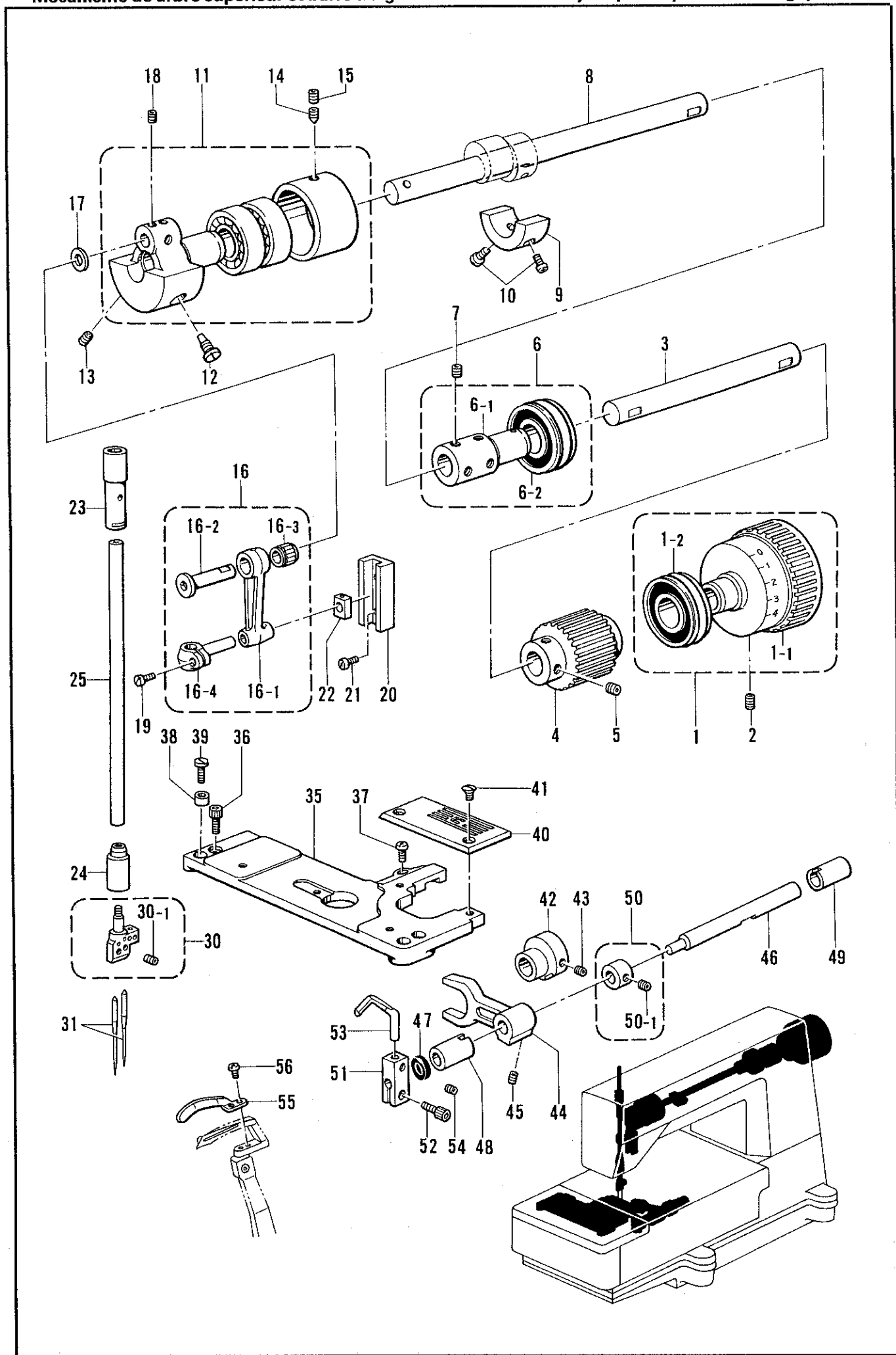
B. 上軸・針棒関係 / Upper shaft and needle bar mechanism / Obere welle und Nadelstangenvorrichtung / Mécanisme de arbre supérieur et barre à aiguille / Mecanismo de eje superior y la barra de aguja



B. 上軸・針棒関係 / Upper shaft and needle bar mechanism / Obere welle und Nadelstangenvorrichtung /
 Mécanisme de arbre supérieur et barre à aiguille / Mecanismo de eje superior y la barra de aguja

| REF.NO. | CODE | Q'TY | ヒンメイ | NAME OF PARTS | RMKS |
|---------|-----------|------|-----------------|-----------------------------------|------|
| 1 | S08679109 | 1 | プーリクミ | PULLEY ASSEMBLY | |
| 1-1 | S08680009 | 1 | プーリ | PULLEY | |
| 1-2 | S14621001 | 1 | タマシ"クウケ6204LLB | BALL BEARING 6204LLB | |
| 2 | 014770622 | 2 | アナトメネシ"6.35クホ"ミ | SET SCREW 6.35 | |
| 3 | S08682001 | 1 | ウツシ"クR | UPPER SHAFT (R) | |
| 4 | S08683000 | 1 | タイミンク"プーリU | TIMING PULLEY (U) | |
| 5 | 014770622 | 4 | アナトメネシ"6.35クホ"ミ | SET SCREW 6.35 | |
| 6 | S08684101 | 1 | ツキ"テLクミ | JOINT (L) ASSEMBLY | |
| 6-1 | S08685001 | 1 | ツキ"テL | JOINT (L) | |
| 6-2 | S08686101 | 1 | タマシ"クウケ6204LU | BALL BEARING 6204LU | |
| 7 | 014770622 | 4 | アナトメネシ"6.35クホ"ミ | SET SCREW 6.35 | |
| 8 | S08687001 | 1 | ウツシ"クL | ARM SHAFT (L) | |
| 9 | S08688001 | 1 | ウエイト | WEIGHT | |
| 10 | 062711012 | 2 | ナヘ"コ476-32X10 | SCREW 476X10 | |
| 11 | S08689001 | 1 | テンビ"ンクランククミ | NEEDLE BAR CRANK ASSEMBLY | |
| 12 | 104464001 | 1 | シメネシ"7.14 | SCREW 7.14 | |
| 13 | 014770622 | 1 | アナトメネシ"6.35クホ"ミ | SET SCREW 6.35 | |
| 14 | 118853001 | 1 | アナトメネシ"5.95 | SET SCREW 5.95 | |
| 15 | 014760622 | 1 | アナトメネシ"5.95 | SET SCREW 5.95 | |
| 16 | S08692101 | 1 | ハリホ"ウレンカククミ | THREAD TACK-UP LEVER ROD ASSEMBLY | |
| 16-1 | S08693001 | 1 | ハリホ"ウレンカン | THREAD TACK-UP LEVER | |
| 16-2 | S08694001 | 1 | ハリホ"ウレンカクシ"ク | THREAD TACK-UP LEVER SHAFT | |
| 16-3 | S09120001 | 1 | ニート"ルジ"クウケ | NEEDLE ROLLER BEARING | |
| 16-4 | S08695001 | 1 | ハリホ"ウタダキ | NEEDLE BAR CLAMP | |
| 16-5 | 100064005 | 1 | シメネシ"3.57 | SCREW 3.57 | |
| 17 | 107153001 | 1 | サ"カ"ネ | WASHER | |
| 18 | 014760622 | 3 | アナトメネシ"5.95 | SET SCREW 5.95 | |
| 20 | 145688000 | 1 | ハリホ"ウアンナイ | NEEDLE BAR GUIDE | |
| 21 | 062670612 | 2 | ナヘ"コ357-40X6 | SCREW 357X6 | |
| 22 | 102630001 | 1 | ハリホ"ウアンナイカクコマ | NEEDLE BAR GUIDE SLIDE BLOCK | |
| 23 | S08696000 | 1 | ハリホ"ウメタルU | NEEDLE BAR BUSH (U) | |
| 24 | S08697000 | 1 | ハリホ"ウメタルD | NEEDLE BAR BUSH (D) | |
| 25 | S08698001 | 1 | ハリホ"ウ | NEEDLE BAR | |
| 30 | * | 1 | ハリト"メクミ | NEEDLE CLAMP ASSEMBLY | |
| 35 | S08716201 | 1 | ハリイタササエイタ | NEEDLE PLATE SUPPORT PLATE | |
| 36 | 018681022 | 2 | アナホ"ルト4.37X10 | BOLT 4.37X10 | |
| 37 | 062680812 | 1 | ナヘ"コ437-40X8 | SCREW 437X8 | |
| 38 | S09124001 | 2 | ハリイタササエイタカラー | COLLER | |
| 39 | S13385001 | 2 | シメネシ"3.57X10 | SCREW 3.57X10 | |
| 40 | * | 1 | ハリイタ | NEEDLE PLATE | |
| 41 | S09121001 | 2 | マルサラネシ"3.57X6 | SCREW 3.57X6 | |
| 42 | S08750001 | 1 | ハリウケBヘンジンリン | NEEDLE GUARD REAR ECCENTRIC WHEEL | |
| 43 | 014680622 | 2 | アナトメネシ"4.37クホ"ミ | SET SCREW 4.37 | |
| 44 | S08751001 | 1 | ハリウケBレハ"ー | NEEDLE GUARD REAR LEVER | |
| 45 | 014680622 | 2 | アナトメネシ"4.37クホ"ミ | SET SCREW 4.37 | |
| 46 | S08752001 | 1 | ハリウケBシ"ク | NEEDLE GUARD REAR SHAFT | |
| 47 | 155539000 | 1 | ダ"ストシール | DUST SEAL | |
| 48 | S08753000 | 1 | ハリウケBシ"クメタルL | KNIFE DRIVING SHAFT BUSH (L) | |
| 49 | S08754000 | 1 | ハリウケBシ"クメタルR | KNIFE DRIVING SHAFT BUSH (R) | |
| 50 | S03704001 | 1 | ゼツトカラークミ | SET COLLAR ASSEMBLY | |
| 50-1 | 014770622 | 2 | アナトメネシ"6.35クホ"ミ | SET SCREW 6.35 | |
| 51 | S08755001 | 1 | ハリウケBトリツケタ"イ | NEEDLE GUARD REAR SET BRACKET | |
| 52 | 018681022 | 1 | アナホ"ルト4.37X10 | BOLT 4.37X10 | |
| 53 | S08756001 | 1 | ハリウケB | NEEDLE GUARD REAR | |
| 54 | 014680422 | 1 | アナトメネシ"4.37クホ"ミ | SET SCREW 4.37 | |
| 55 | S08757001 | 1 | イトウケ | THREAD GUARD | |
| 56 | 060630312 | 1 | ハ"イント"238-56X3 | SCREW 238X3 | |

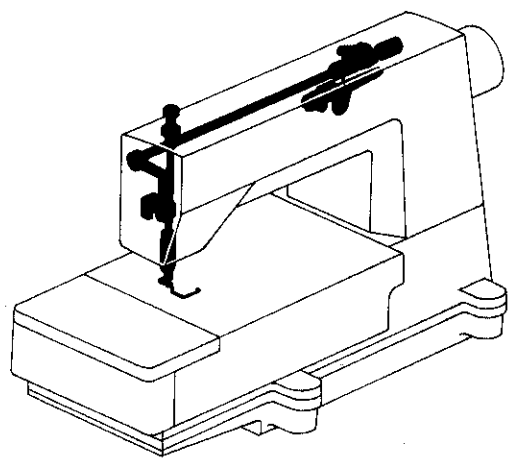
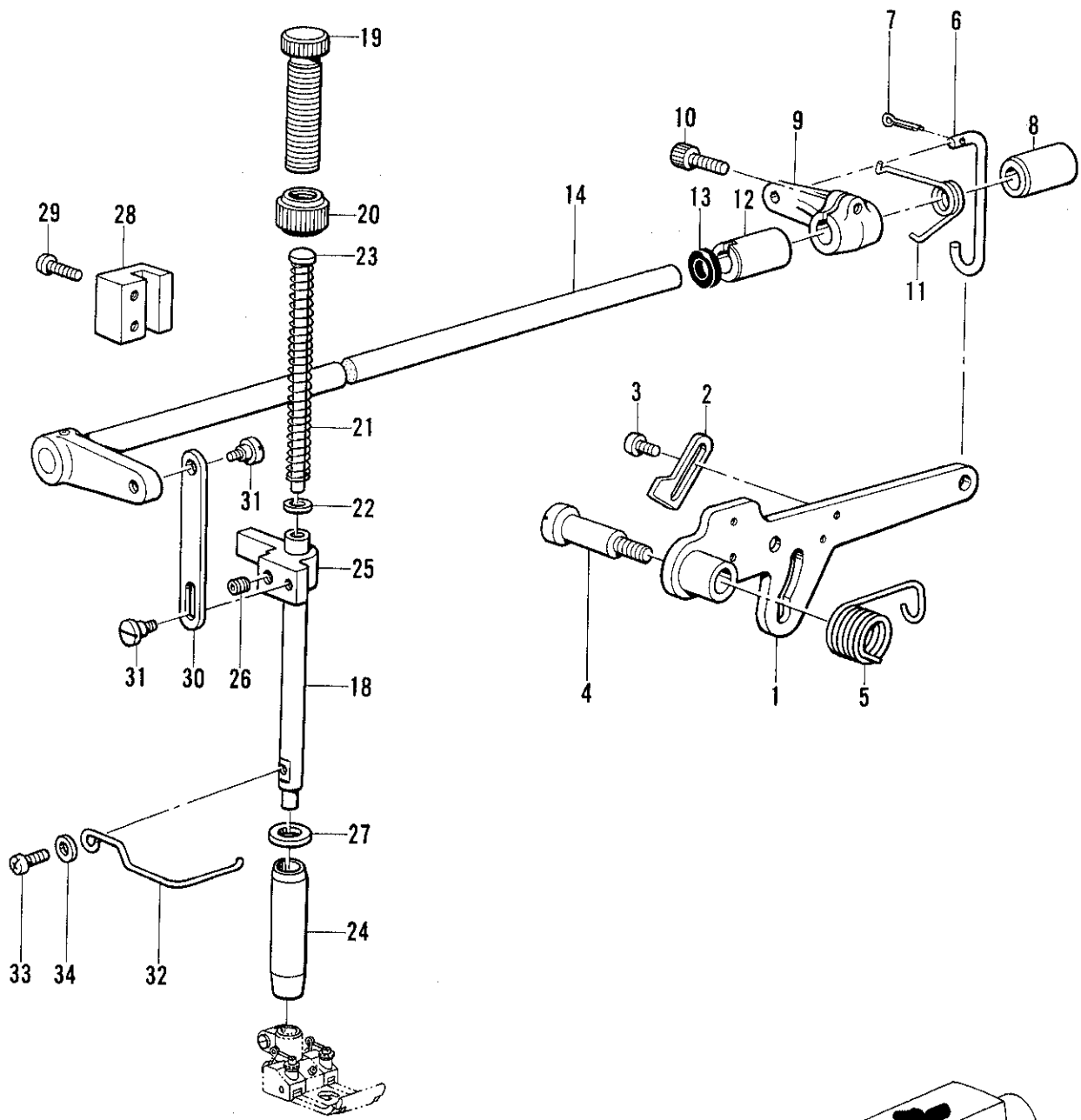
B. 上軸・針棒関係 / Upper shaft and needle bar mechanism / Obere welle und Nadelstangenvorrichtung / Mécanisme de arbre supérieur et barre à aiguille / Mecanismo de eje superior y la barra de aguja



B. 上軸・針棒関係 / Upper shaft and needle bar mechanism / Obere welle und Nadelstangenvorrichtung /
 Mécanisme de arbre supérieur et barre à aiguille / Mecanismo de eje superior y la barra de aguja

| REF.NO. | CODE | Q'TY | ヒンメイ | NAME OF PARTS | RMKS |
|--|-----------|------|-----------------|------------------|------|
| < FOR B271, B272-011, 021, 031, 071, 075-1, -2, -3, -4, -5 > | | | | | |
| 30-1 | 146427001 | 2 | アナトメネジ"3.18クボ"ミ | SET SCREW 3.18 | |
| 31 | S08715010 | 2 | ミシンハリUYX128GAS | NEEDLE UYX128GAS | |
| < FOR B271, B272-011, 021, 031, 071, 075-6, -7, -8 > | | | | | |
| 30-1 | 146427001 | 3 | アナトメネジ"3.18クボ"ミ | SET SCREW 3.18 | |
| 31 | S08715010 | 3 | ミシンハリUYX128GAS | NEEDLE UYX128GAS | |
| < FOR B271-0T1, 0U1 > | | | | | |
| 30-1 | 146427001 | 2 | アナトメネジ"3.18クボ"ミ | SET SCREW 3.18 | |
| 31 | S08715014 | 2 | ミシンハリUYX128GAS | NEEDLE UYX128GAS | |
| < FOR B271-0T2, 0U2 > | | | | | |
| 30-1 | 146427001 | 2 | アナトメネジ"3.18クボ"ミ | SET SCREW 3.18 | |
| 31 | S08715018 | 2 | ミシンハリUYX128GAS | NEEDLE UYX128GAS | |

C. 押工関係 / Presser foot mechanism / Stoffdrückerfuß /
 Mécanisme du pied presseur / Mecanismo del prensatelas



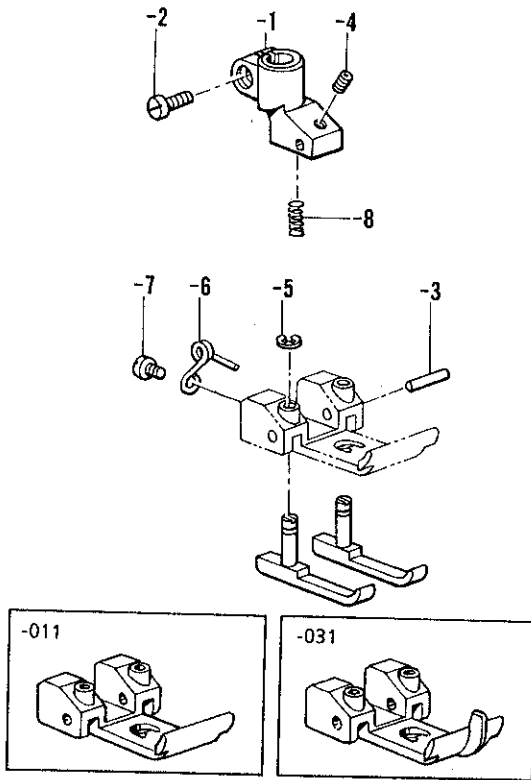
C. 押工関係/Presser foot mechanism/Stoffdrückerfuß/
Mécanisme du pied presseur/Mecanismo del prensatelas

| REF.NO. | CODE | Q'TY | ヒンメイ | NAME OF PARTS | RMKS |
|---------|-----------|------|-----------------|---------------------------------------|------|
| 1 | S08767001 | 1 | オサエアク"レハ"ーR | PRESSER BAR LIFTER LEVER (R) | |
| 2 | S08768001 | 1 | オサエアク"ストツパ" | PRESSER BAR LIFTER LEVER STOPPER | |
| 3 | 060680712 | 2 | ハ"イント"437-40X7 | SCREW 4.37X7 | |
| 4 | 148372001 | 1 | タ"ンネジ"7.94 | STUD SCREW 7.94 | |
| 5 | 143325001 | 1 | オサエアジアク"レハ"ーハ"ネ | SPRING | |
| 6 | S08769001 | 1 | オサエアク"リンク | PRESSER LIFTER LINK | |
| 7 | 110793001 | 1 | ワリピン | SPLIT PIN | |
| 8 | 155220000 | 1 | ホシ"ヨアツメタルR | AUTO PRESSER ARM BUSH (R) | |
| 9 | 154956001 | 1 | オサエアジアク"MLレハ"ー | PRESSER BAR LIFTER INSIDE LEVER | |
| 10 | 018771432 | 1 | アナホ"ルト635-40X14 | BOLT 635X14 | |
| 11 | 154957001 | 1 | オサエアク"MLレハ"ーハ"ネ | SPRING | |
| 12 | S08770000 | 1 | ジ"クメタル | NEEDLE THREAD TAKE-UP SHAFT BUSH (F) | |
| 13 | 155539000 | 1 | タ"ストシール | DUST SEAL | |
| 14 | S08771001 | 1 | オサエアク"レハ"ーLクミ | PRESSER BAR LIFTER LEVER (L) ASSEMBLY | |
| 18 | S08774001 | 1 | オサエホ"ウ | PRESSER BAR | |
| 19 | 141207001 | 1 | オサエチヨウセツネジ" | PRESSER ADJUST SCREW | |
| 20 | 147846002 | 1 | チヨウセツネジ"ツマミナツト | NUT | |
| 21 | 141728001 | 1 | オサエハ"ネ | PRESSER BAR SPRING | |
| 22 | 140407001 | 1 | サ"カ"ネ | WASHER | |
| 23 | 141208001 | 1 | オサエハ"ネアンナイ | PRESSER SPRING GUIDE | |
| 24 | 145472001 | 1 | オサエホ"ウメタル | PRESSER BAR BUSH | |
| 25 | S00879001 | 1 | オサエホ"ウタ"キ | PRESSER BAR GUIDE CLAMP | |
| 26 | 014760622 | 1 | アナトメネジ"5.95 | SET SCREW 5.95 | |
| 27 | 154596000 | 1 | イトキリカムレハ"ークツシヨ | CUSHION | |
| 28 | S08775000 | 1 | オサエホ"ウアンナイ | PRESSER BAR GUIDE | |
| 29 | 062681412 | 2 | ナヘ"コ437-40X14 | SCREW 437X14 | |
| 30 | S08776001 | 1 | オサエアク"イタ | PRESSER BAR LIFTER PLATE | |
| 31 | S08777001 | 2 | タ"ンネジ"4.37 | STUD SCREW 4.37 | |
| 32 | S08778000 | 1 | フィンガ"ーガード" | FINGER GUARD | |
| 33 | 062670812 | 1 | ナヘ"コ357-40X8 | SCREW 357X8 | |
| 34 | 102707002 | 1 | サ"カ"ネ | WASHER | |

C. 押工関係 / Presser foot mechanism / Stoffdrückerfuß /
 Mécanisme du pied presseur / Mecanismo del prensatelas

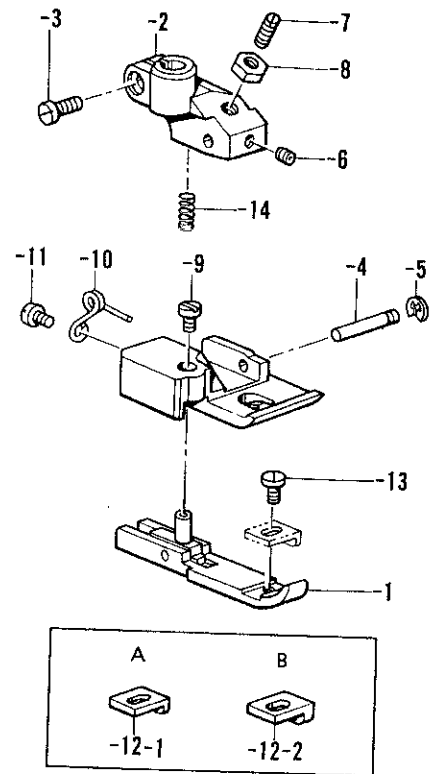
40-1

B271,272-011,031



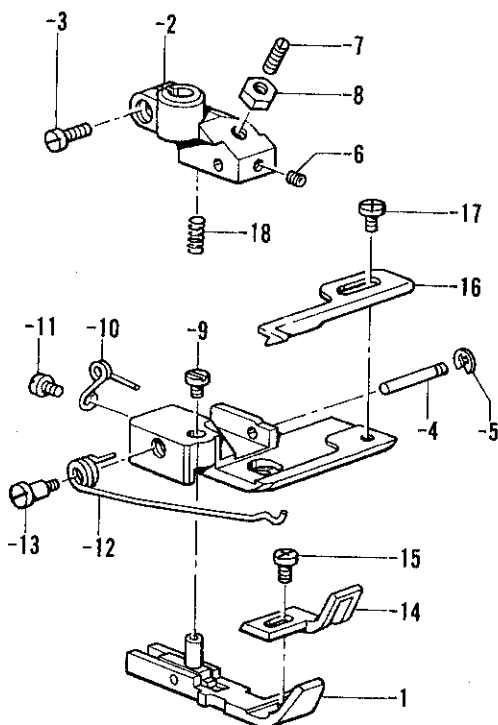
40-2

B271,272-021



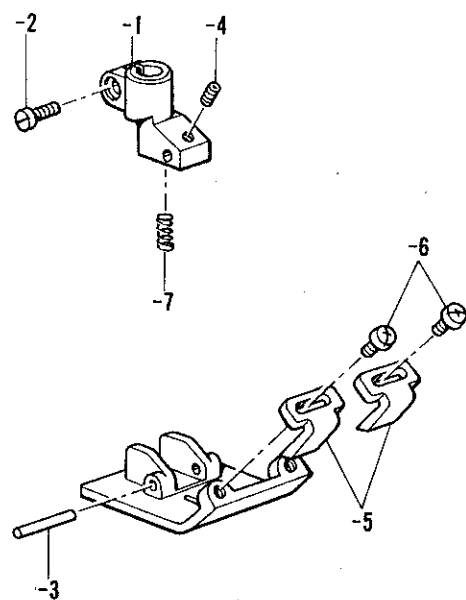
40-3

B271,272-071,075



40-4

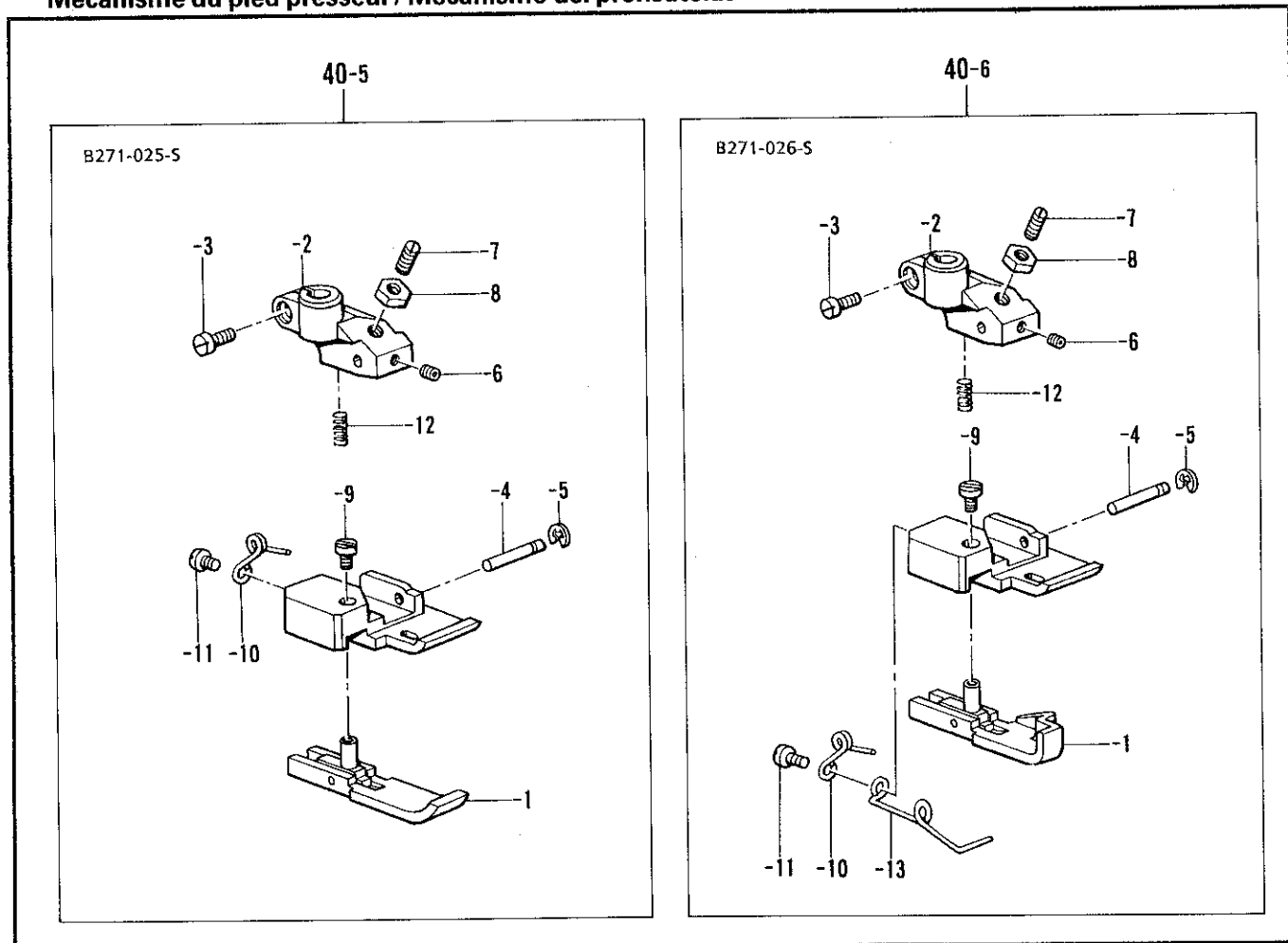
B271-0T1,0T2,0U1,0U2



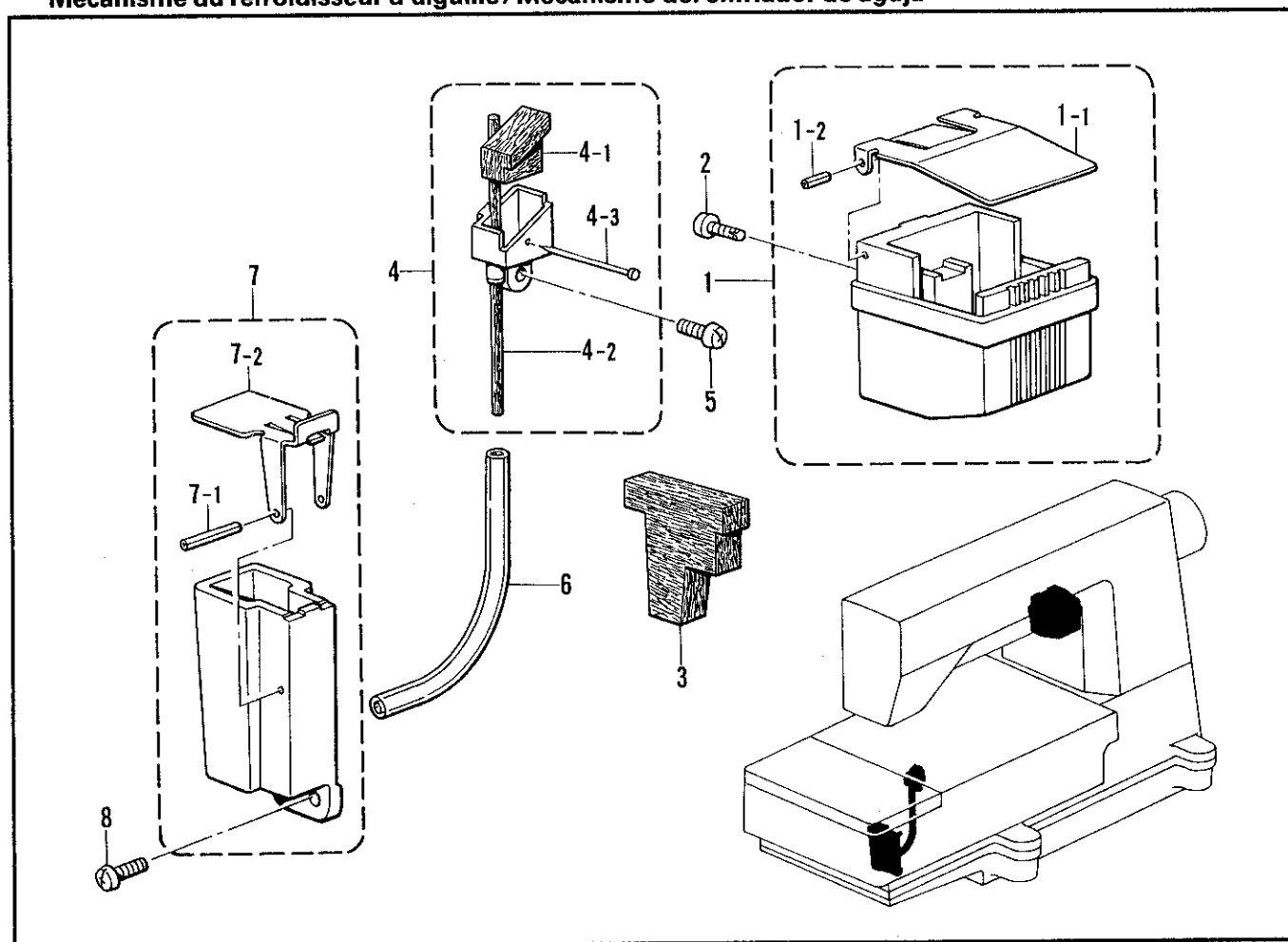
C. 押工関係 / Presser foot mechanism / Stoffdrückerfuß /
Mécanisme du pied presseur / Mecanismo del prensatelas

| REF.NO. | CODE | Q'TY | ヒンメイ | NAME OF PARTS | RMKS |
|---------------------------------|-----------|------|-----------------|-------------------------|------|
| < FOR B271, B272-011, 031 > | | | | | |
| 40-1 | * | 1 | オサイクミ | PRESSER FOOT ASSEMBLY | |
| 40-1-1 | S08782101 | 1 | オサエシジ"タイ | PRESSER FOOT BASE | |
| 40-1-2 | 100064005 | 1 | シメネジ"3.57 | SCREW 3.57 | |
| 40-1-3 | S08783101 | 1 | オサエピン | PIN | |
| 40-1-4 | S01374001 | 1 | トメネジ"2.38クホ"ミ | SET SCREW 2.38 | |
| 40-1-5 | 048020342 | 2 | トメワE2 | STOP RING E2 | |
| 40-1-6 | S08784001 | 2 | オサエハ"ネ | SPRING | |
| 40-1-7 | 062660512 | 2 | ナヘ"コネジ"318-40X5 | SCREW 318X5 | |
| 40-1-8 | S08785001 | 1 | オシハ"ネ | SPRING | |
| < FOR B271, B272-021 > | | | | | |
| 40-2 | * | 1 | オサイクミ | PRESSER FOOT ASSEMBLY | |
| 40-2-1 | S08802101 | 1 | ハシオサイクミ | EDGE PRESSER ASSEMBLY | |
| 40-2-2 | S08806101 | 1 | オサエシジ"タイ | PRESSER FOOT BASE | |
| 40-2-3 | 100064005 | 1 | シメネジ"3.57 | SCREW 3.57 | |
| 40-2-4 | S08807101 | 1 | オサエピン | PIN | |
| 40-2-5 | 048015346 | 1 | トメワE1.5 | STOP RING E1.5 | |
| 40-2-6 | 146427001 | 1 | アナトメネジ"3.18クホ"ミ | SET SCREW 3.18 | |
| 40-2-7 | S08808001 | 1 | ストップ"ネジ" | STOPPER SCREW | |
| 40-2-8 | 021660102 | 1 | ナツト1 シュ3.18 | NUT 3.18 | |
| 40-2-9 | S08809001 | 1 | シメネジ"2.38X3.5 | SCREW 2.38X3.5 | |
| 40-2-10 | S08810001 | 1 | オサエネジ"リハ"ネ | SPRING | |
| 40-2-11 | 060630412 | 1 | ハ"イント"238-56X4 | SCREW 238X4 | |
| 40-2-12-1 | S08817101 | 1 | ガ"イト"A | GUIDE (A) | |
| | | | 021-3.4.5.6.7.8 | (FOR 021-3.4.5.6.7.8) | |
| 40-2-12-2 | S08811101 | 1 | ガ"イト"B(021-1.2) | GUIDE (B) (FOR 021-1.2) | |
| 40-2-13 | 141544001 | 1 | シメネジ"3.18 | SCREW 3.18 | |
| 40-2-14 | S08812001 | 1 | オシハ"ネ | SPRING | |
| < FOR B271, B272-071, 075 > | | | | | |
| 40-3 | * | 1 | オサイクミ | PRESSER FOOT ASSEMBLY | |
| 40-3-1 | S08842101 | 1 | ハシオサイクミ | EDGE PRESSER ASSEMBLY | |
| 40-3-2 | S08806101 | 1 | オサエシジ"タイ | PRESSER FOOT BASE | |
| 40-3-3 | 100064005 | 1 | シメネジ"3.57 | SCREW 3.57 | |
| 40-3-4 | S08807101 | 1 | オサエピン | PIN | |
| 40-3-5 | 048015346 | 1 | トメワE1.5 | STOP RING E1.5 | |
| 40-3-6 | 146427001 | 1 | アナトメネジ"3.18クホ"ミ | SET SCREW 3.18 | |
| 40-3-7 | S08808001 | 1 | ストップ"ネジ" | STOPPER SCREW | |
| 40-3-8 | 021660102 | 1 | ナツト1 シュ3.18 | NUT 3.18 | |
| 40-3-9 | S08809001 | 1 | シメネジ"2.38X3.5 | SCREW 2.38X3.5 | |
| 40-3-10 | S08810001 | 1 | オサエネジ"リハ"ネ | SPRING | |
| 40-3-11 | 060630412 | 1 | ハ"イント"238-56X4 | SCREW 2.38X4 | |
| 40-3-12 | S08844101 | 1 | オサエハ"ネ | SPRING | |
| 40-3-13 | 155103001 | 1 | タ"ンネジ"3.18 | STUD SCREW 3.18 | |
| 40-3-14 | S08845101 | 1 | ガ"イト"F | GUIDE (F) | |
| 40-3-15 | 062670412 | 1 | ナヘ"コ357-40X4 | SCREW 357X4 | |
| 40-3-16 | S08846101 | 1 | ガ"イト"B | GUIDE (B) | |
| 40-3-17 | S16244001 | 1 | シメネジ"3.57 | SCREW 3.57 | |
| 40-3-18 | S08812001 | 1 | オシハ"ネ | SPRING | |
| < FOR B271-0T1, 0T2, 0U1, 0U2 > | | | | | |
| 40-4 | * | 1 | オサイクミ | PRESSER FOOT ASSEMBLY | |
| 40-4-1 | S08782101 | 1 | オサエシジ"タイ | PRESSER FOOT BASE | |
| 40-4-2 | 100064005 | 1 | シメネジ"3.57 | SCREW 3.57 | |
| 40-4-3 | S08864101 | 1 | オサエピン | PIN | |
| 40-4-4 | S01374001 | 1 | トメネジ"2.38クホ"ミ | SET SCREW 2.38 | |
| 40-4-5 | S08865101 | 2 | オサエガ"イト" | PRESSER GUIDE | |
| 40-4-6 | 062660512 | 2 | ナヘ"コネジ"318-40X5 | SCREW 318X5 | |
| 40-4-7 | S08785001 | 1 | オシハ"ネ | SPRING | |

C. 押工関係 / Presser foot mechanism / Stoffdrückerfuß /
 Mécanisme du pied presseur / Mecanismo del prensatelas



D. 針冷却装置 / Needle cooler / Nadelkühlungsvorrichtung /
 Mécanisme du refroidisseur d'aiguille / Mecanismo del enfriador de aguja



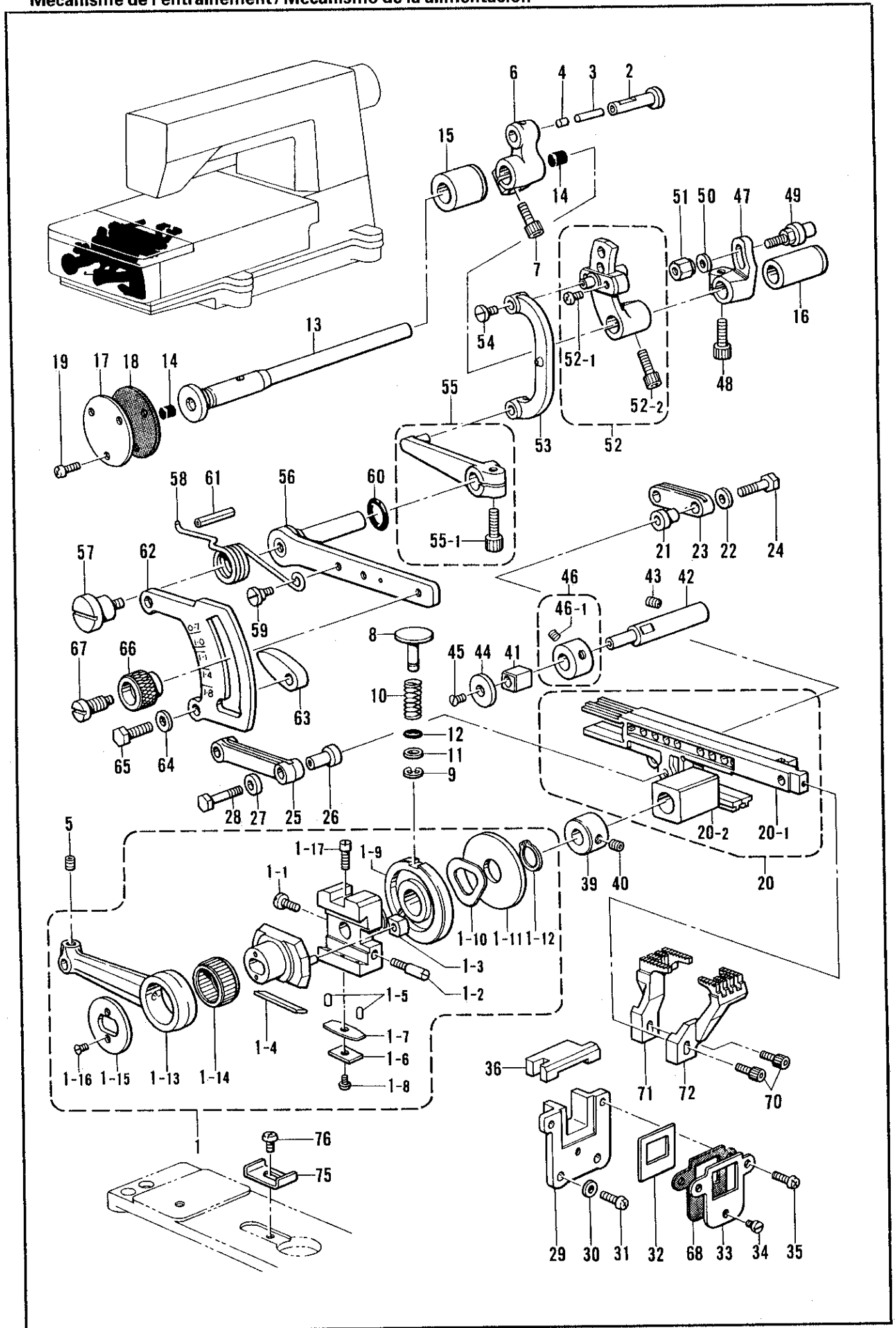
C. 押工関係 / Presser foot mechanism / Stoffdrückerfuß /
Mécanisme du pied presseur / Mecanismo del prensatelas

| REF.NO. | CODE | Q'TY | ヒンメイ | NAME OF PARTS | RMKS |
|--------------------|-----------|------|-----------------|-----------------------|------|
| < FOR B271-025-S > | | | | | |
| 40-5 | * | 1 | オサイクミ | PRESSER FOOT ASSEMBLY | |
| 40-5-1 | S17486001 | 1 | ハシオサイクミ | EDGE PRESSER ASSEMBLY | |
| 40-5-2 | S08806101 | 1 | オサイシジタイ | PRESSER FOOT BASE | |
| 40-5-3 | 100064005 | 1 | シメネジ"3.57 | SCREW 3.57 | |
| 40-5-4 | S08807101 | 1 | オサイピン | PIN | |
| 40-5-5 | 048015346 | 1 | トメワE1.5 | STOP RING E1.5 | |
| 40-5-6 | 146427001 | 1 | アナトメネジ"3.18クホ"ミ | SET SCREW 3.18 | |
| 40-5-7 | S08808001 | 1 | ストップ"ネジ" | STOPPER SCREW | |
| 40-5-8 | 021660102 | 1 | ナット1 シュ3.18 | NUT 3.18 | |
| 40-5-9 | S08809001 | 1 | シメネジ"2.38X3.5 | SCREW 2.38X3.5 | |
| 40-5-10 | S17488001 | 1 | オサイネジ"リハ"ネ | SPRING | |
| 40-5-11 | 060630412 | 1 | ハ"イント"238-56X4 | SCREW 238X4 | |
| 40-5-12 | S08812001 | 1 | オシハ"ネ | SPRING | |
| < FOR B271-026-S > | | | | | |
| 40-6 | * | 1 | オサイクミ | PRESSER FOOT ASSEMBLY | |
| 40-6-1 | S17491001 | 1 | ハシオサイクミ | EDGE PRESSER ASSEMBLY | |
| 40-6-2 | S08806101 | 1 | オサイシジタイ | PRESSER FOOT BASE | |
| 40-6-3 | 100064005 | 1 | シメネジ"3.57 | SCREW 3.57 | |
| 40-6-4 | S08807101 | 1 | オサイピン | PIN | |
| 40-6-5 | 048015346 | 1 | トメワE1.5 | STOP RING E1.5 | |
| 40-6-6 | 146427001 | 1 | アナトメネジ"3.18クホ"ミ | SET SCREW 3.18 | |
| 40-6-7 | S08808001 | 1 | ストップ"ネジ" | STOPPER SCREW | |
| 40-6-8 | 021660102 | 1 | ナット1 シュ3.18 | NUT 3.18 | |
| 40-6-9 | S08809001 | 1 | シメネジ"2.38X3.5 | SCREW 2.38X3.5 | |
| 40-6-10 | S17488001 | 1 | オサイネジ"リハ"ネ | SPRING | |
| 40-6-11 | 111105002 | 1 | シメネジ"2.38 | SCREW 2.38 | |
| 40-6-12 | S08812001 | 1 | オシハ"ネ | SPRING | |
| 40-6-13 | S17493001 | 1 | ハシオサイハ"ネ | SPRING | |

D. 針冷却装置 / Needle cooler / Nadelkühlungsvorrichtung /
Mécanisme du refroidisseur d'aiguille / Mecanismo del enfriador de aguja

| REF.NO. | CODE | Q'TY | ヒンメイ | NAME OF PARTS | RMKS |
|---------|-----------|------|----------------|------------------------------------|------|
| 1 | S08758009 | 1 | ハリイトレイキヤクタンククミ | NEEDLE THREAD COOLER TANK ASSEMBLY | |
| 1-1 | S08760009 | 1 | ハリイトレイキヤクタンクフタ | NEEDLE THREAD COOLER TANK COVER | |
| 1-2 | 047200642 | 2 | スプリング"ピンAW2 | SPRING PIN AW2 | |
| 2 | 575456001 | 2 | +ナハ"Pタイト3X10 | SCREW 3X10 | |
| 3 | S08761000 | 1 | ハリイトレイキヤクフェルト | NEEDLE THREAD COOLER FELT | |
| 4 | S08762101 | 1 | フェルトササイクミ | FELT SUPPORT ASSEMBLY | |
| 4-1 | S08764100 | 1 | フェルトS | FELT (S) | |
| 4-2 | S08765000 | 1 | フェルト | FELT | |
| 4-3 | S02874001 | 1 | ムシピン | PIN | |
| 5 | 062670812 | 2 | ナハ"ゴ357-40X8 | SCREW 357X8 | |
| 6 | S08766000 | 1 | ビニルチューブ" | VINYL TUBE | |
| 7 | 154943001 | 1 | ハリレイキヤクタンククミ | NEEDLE COOLER TANK ASSEMBLY | |
| 7-1 | 047201640 | 1 | スプリング"ピンAW2 | SPRING PIN AW2 | |
| 7-2 | 154945001 | 1 | ハリレイキヤクタンクフタ | NEEDLE COOLER TANK COVER | |
| 8 | 062670812 | 2 | ナハ"ゴ357-40X8 | SCREW 357X8 | |

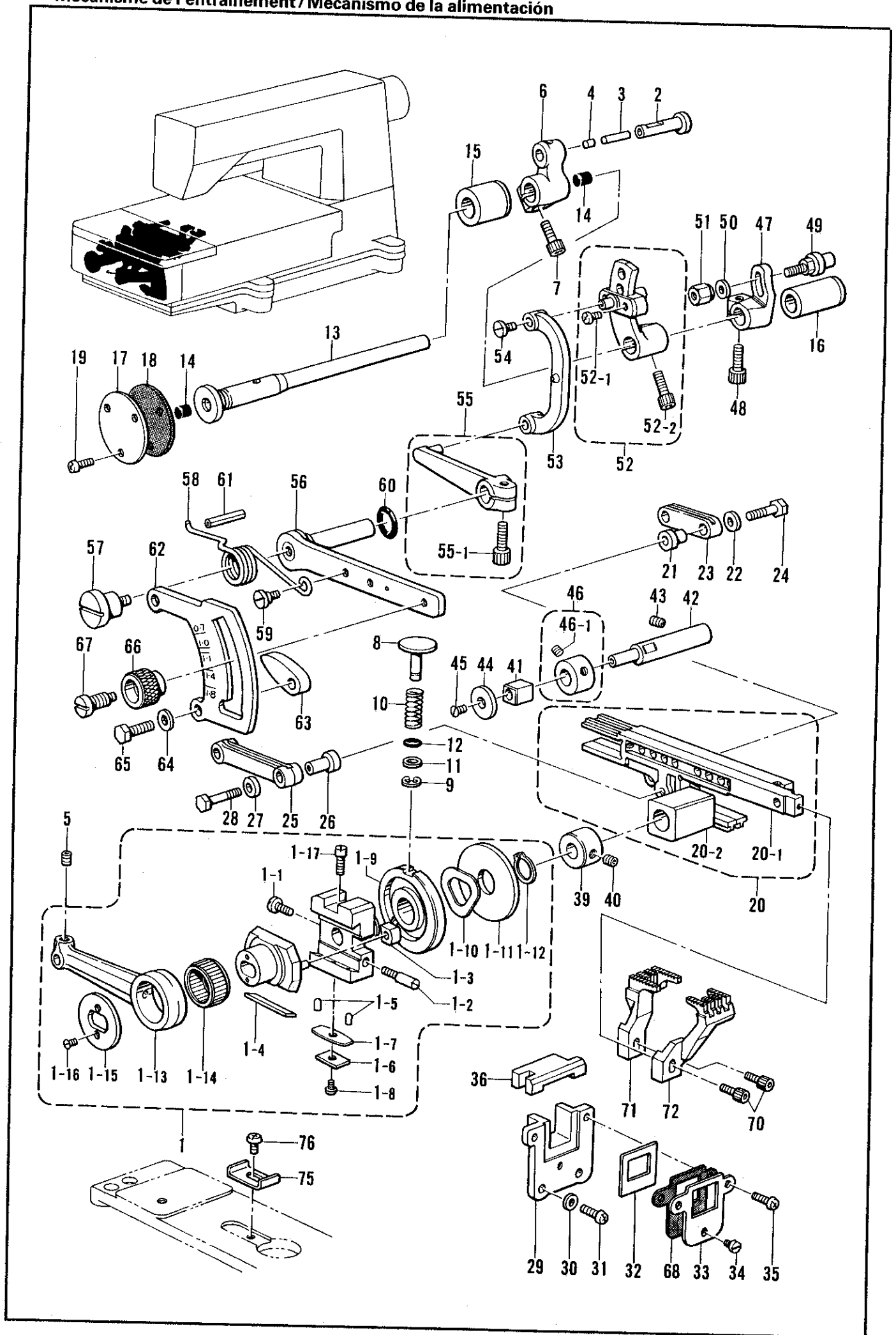
E. 送り関係 / Feed mechanism / Transportvorrichtung /
 Mécanisme de l'entraînement / Mecanismo de la alimentación



E. 送り関係 / Feed mechanism / Transportvorrichtung /
 Mécanisme de l'entraînement / Mecanismo de la alimentación

| REF.NO. | CODE | Q'TY | ヒンメイ | NAME OF PARTS | RMKS |
|---------|-----------|------|-----------------|-------------------------------------|------|
| 1 | 146528102 | 1 | ヘンシンリンクミ | ECCENTRIC WHEEL ASSEMBLY | |
| 1-1 | S16498001 | 1 | シメネシ"4.37 | SCREW 4.37 | |
| 1-2 | 145663001 | 1 | トメネシ"4.37 | SET SCREW 4.37 | |
| 1-3 | 140165001 | 1 | チヨウセツピンカワコマ | SLIDE BLOCK | |
| 1-4 | 146401001 | 1 | ジ"フ" | GIB | |
| 1-5 | 146402001 | 2 | ジ"フ"オサエピン | GIB HOLDER PIN | |
| 1-6 | 146403001 | 1 | ジ"フ"オサエイタハ"ネS | GIB HOLDER PLATE (S) | |
| 1-7 | 146404001 | 1 | ジ"フ"オサエイタハ"ネL | GIB HOLDER PLATE (L) | |
| 1-8 | 062660512 | 1 | ナヘ"コネシ"318-40X5 | SCREW 318X5 | |
| 1-9 | 144053001 | 1 | ヘンシンチヨウセツカムクミ | ECCENTRIC WHEEL ADJUST CAM ASSEMBLY | |
| 1-10 | 144055001 | 1 | ナミハ"ネ | WAVE SPRING | |
| 1-11 | 146529001 | 1 | サ"カ"ネ | WASHER | |
| 1-12 | 048150143 | 1 | トメワシ"クヨウC15 | STOP RING C15 | |
| 1-13 | 146530001 | 1 | オクリロツト" | FEED ROD | |
| 1-14 | 146531001 | 1 | ニート"ルシ"クウケ20 | NEEDLE ROLLER BEARING 20 | |
| 1-15 | 140176001 | 1 | オクリロツト"オサエイタ | FEED ROD PRESSER PLATE | |
| 1-16 | 117517003 | 2 | サラネシ"2.38 | SCREW 2.38 | |
| 1-17 | 100025002 | 2 | シメネシ"4.76 | SCREW 4.76 | |
| 2 | 146532001 | 1 | オクリロツト"ピン | FEED ROD PIN | |
| 3 | 147318000 | 1 | ピン | PIN | |
| 4 | 140326009 | 1 | ゴムセン | OIL CAP | |
| 5 | 100251001 | 1 | トメネシ"6.35 | SET SCREW 6.35 | |
| 6 | 146533001 | 1 | オクリウデ" | FEED ARM | |
| 7 | 018771432 | 1 | アナホ"ルト635-40X14 | BOLT 635X14 | |
| 8 | S08870001 | 1 | プ"ツシユホ"タン | PUSH BUTTON | |
| 9 | 048040342 | 1 | トメワE4 | STOP RING E4 | |
| 10 | S08871001 | 1 | ホ"タンシ"クハ"ネ | BUTTON SHAFT SPRING | |
| 11 | 153484001 | 1 | サ"カ"ネ4.76 | WASHER 4.76 | |
| 12 | 081003670 | 1 | Oリング"PW3 | O RING PW3 | |
| 13 | 146538001 | 1 | オクリシ"ク | FEED SHAFT | |
| 14 | 140327001 | 2 | ゴムセン | OIL CAP | |
| 15 | 146539000 | 1 | オクリシ"クメタルL | FEED SHAFT BUSH (L) | |
| 16 | 146540000 | 1 | オクリシ"クメタルR | FEED SHAFT BUSH (R) | |
| 17 | 155144001 | 1 | オクリシ"クメタルLフタ | FEED SHAFT BUSH (L) CAP | |
| 18 | 155145000 | 1 | ハ"ツキン | PACKING | |
| 19 | 062670812 | 3 | ナヘ"コ357-40X8 | SCREW 357X8 | |
| 20 | S08872001 | 1 | オクリタ"イカクゴ"マクミ | FEED BAR SLIDE BLOCK ASSEMBLY | |
| 20-1 | S08873001 | 1 | オクリタ"イクミ | FEED BAR ASSEMBLY | |
| 20-2 | 146544000 | 1 | シ"ヨウケ"オクリカクゴ"マ | FEED LIFTER SLIDE BLOCK | |
| 21 | 140207001 | 1 | シユオクリリンクフ"シユ | MAIN FEED LINK BUSH | |
| 22 | 140208001 | 1 | サ"カ"ネ | WASHER | |
| 23 | 140209001 | 1 | シユオクリリンク | MAIN FEED LINK | |
| 24 | 140210001 | 1 | シユオクリリンクシ"クS | MAIN FEED LINK SHAFT (S) | |
| 25 | 146554001 | 1 | サト"ウオクリリンク | DIFFERENTIAL FEED LINK | |
| 26 | 146555001 | 1 | サト"ウオクリリンクフ"シユ | DIFFERENTIAL FEED LINK BUSH | |
| 27 | 140208001 | 1 | サ"カ"ネ | WASHER | |
| 28 | 140217001 | 1 | オクリリンクシ"クL | FEED LINK SHAFT (L) | |
| 29 | 155151000 | 1 | オクリタ"イアンナイ | FEED BAR GUIDE | |
| 30 | 100645003 | 2 | サ"カ"ネ | WASHER | |
| 31 | 062681012 | 2 | ナヘ"コ437-40X10 | SCREW 437X10 | |
| 32 | 155177100 | 1 | ホ"ウシ"ンイタ | FRAGMENT PLOTECTOR PLATE | |
| 33 | 155178001 | 1 | ホ"ウシ"ンイタササエ | FRAGMENT PROTECTOR SUPPRT | |
| 34 | S01297001 | 1 | シメネシ"3.57X3.5 | SCREW 3.57X3.5 | |
| 35 | 062681012 | 2 | ナヘ"コ437-40X10 | SCREW 437X10 | |
| 36 | S08876000 | 1 | オクリタ"イホ"ウシ"ンタイ | FEED BAR FRAGMENT PROTECTOR BASE | |
| 39 | 146741000 | 1 | セツトカラー | SET COLLAR | |
| 40 | 101706001 | 1 | トメネシ"6.35 | SET SCREW 6.35 | |
| 41 | 146547000 | 1 | オクリタ"イカクゴ"マ | FEED BAR SLIDE BLOCK | |
| 42 | 146548101 | 1 | オクリタ"イカクゴ"マシ"ク | FEED BAR SLIDE BLOCK SHAFT | |
| 43 | 014780622 | 1 | アナトメネシ"6.35クホ"ミ | SET SCREW 6.35 | |
| 44 | S08877001 | 1 | オクリタ"イカクゴ"マアテイタ | SLIDE PLATE | |
| 45 | 107272002 | 1 | サラネシ"4.37 | SCREW 4.37 | |

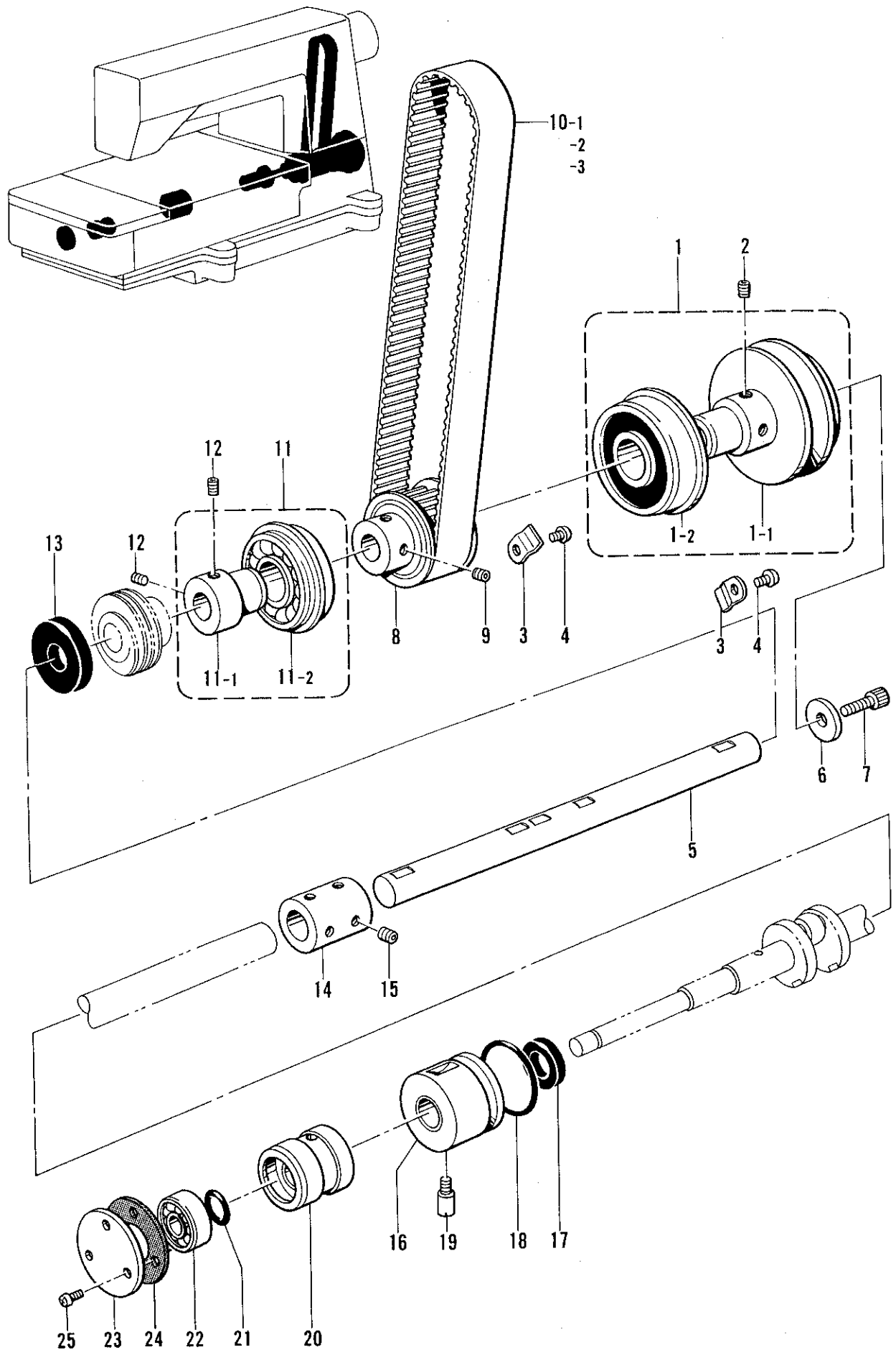
E. 送り関係 / Feed mechanism / Transportvorrichtung /
 Mécanisme de l'entraînement / Mecanismo de la alimentación



E. 送り関係 / Feed mechanism / Transportvorrichtung /
 Mécanisme de l'entraînement / Mecanismo de la alimentación

| REF.NO. | CODE | Q'TY | ヒンメイ | NAME OF PARTS | RMKS |
|---------|-----------|------|-----------------|---|------|
| 46 | S03704001 | 1 | セツトカラークミ | SET COLLAR ASSEMBLY | |
| 46-1 | 014770622 | 2 | アナトメネジ"6.35クホ"ミ | SET SCREW 6.35 | |
| 47 | 140205001 | 1 | シユオクリウテ" | MAIN FEED ARM | |
| 48 | 018771432 | 1 | アナボ"ルト635-40X14 | BOLT 635X14 | |
| 49 | 143564001 | 1 | シユオクリシ"ク | MAIN FEED SHAFT | |
| 50 | 113431002 | 1 | サ"カ"ネ | WASHER | |
| 51 | 143565001 | 1 | ナツト4.76 | NUT 4.76 | |
| 52 | S08878001 | 1 | サト"ウオクリウテ"クミ | DIFFERENTIAL FEED ARM ASSEMBLY | |
| 52-1 | 062660712 | 2 | ナヘ"ゴ318-40X7 | SCREW 318X7 | |
| 52-2 | 018771432 | 1 | アナボ"ルト635-40X14 | BOLT 635X14 | |
| 53 | 146556001 | 1 | サト"ウリンク | DIFFERENTIAL FEED ADJUST LINK | |
| 54 | 148834001 | 1 | シメネジ"3.57 | SCREW 3.57 | |
| 55 | S08879001 | 1 | リンクレハ"ーネジ"ツキ | DIFFERENTIAL FEED LINK LEVER ASSEMBLY | |
| 55-1 | 018771432 | 1 | アナボ"ルト635-40X14 | BOLT 635X14 | |
| 56 | S08880001 | 1 | サト"ウチヨウセツレハ"ー | DIFFERENTIAL FEED ADJUST LEVER | |
| 57 | 146559001 | 1 | タ"ンネジ"5.56 | STUD SCREW 5.56 | |
| 58 | 146560101 | 1 | レハ"ーハ"ネ | LEVER SPRING | |
| 59 | 100294002 | 1 | タ"ンネジ"4.76 | STUD SCREW 4.76 | |
| 60 | 109203001 | 1 | Oリング" | O RING | |
| 61 | 047502242 | 1 | スフ"リンク"ヒ"ンAW5 | SPRING PIN AW5 | |
| 62 | S08881101 | 1 | サト"ウリヨウメモリイタ | DIFFERENTIAL STITCH CONTROL | |
| 63 | 146563001 | 2 | チヨウセツレハ"ーストツハ" | STOPPER FOR DIFFERENTIAL STITCH CONTROL | |
| 64 | 025770232 | 2 | ヒラサ"カ"ネチユウ6.35 | PLAIN WASHER 6.35 | |
| 65 | 017781412 | 2 | ボ"ルト6.35X14 | BOLT 6.35X14 | |
| 66 | 155175001 | 1 | セツトネジ"ツマミ | SET SCREW KNOB | |
| 67 | 155176001 | 1 | セツトネジ" | SET SCREW | |
| 68 | S08467000 | 1 | ハ"ツキン | PACKING | |
| 70 | 154965001 | 2 | アナボ"ルト3.57X8 | BOLT 3.57X8 | |
| 71 | * | 1 | シユオクリハ" | MAIN FEED DOG | |
| 72 | * | 1 | サト"ウオクリハ" | DIFFERENTIAL FEED DOG | |
| 75 | S16249001 | 1 | プ"ツシユホ"タンストツハ" | PUSH BUTTON STOPPER | |
| 76 | 060680512 | 1 | ハ"イント"437-40X5 | SCREW 437X5 | |

F. 下軸関係 / Lower shaft mechanism / Untere welle /
 Mécanisme de l'arbre inférieur / Mecanismo del eje inferior



F. 下軸関係/Lower shaft mechanism/Untere welle/
Mécánisme de l'arbre inférieur/Mecanismo del eje inferior

| REF.NO. | CODE | Q'TY | ヒンメイ | NAME OF PARTS | RMKS |
|--|-------------|------|-----------------|-------------------------------|------|
| < B271-011, 021, 031, 071, 0T1, 0T2, 0U1, 0U2 > | | | | | |
| < B272-011, 021, 031, 071 > | | | | | |
| 1 | S08889101 | 1 | Vベルトプーリクミ | V-BELT PULLEY ASSEMBLY | |
| 1-1 | S08890001 | 1 | Vベルトプーリ | V-BELT PULLEY | |
| 1-2 | S14622001 | 1 | タマシクウケ6304VV | BALL BEARING 6304VV | |
| < B271-011, 021, 031, 071, 075, 0T1, 0T2, 0U1, 0U2 > | | | | | |
| < B272-011, 021, 031, 071, 075 > | | | | | |
| 2 | 014780622 | 2 | アナトメネジ"6.35クホ"ミ | SET SCREW 6.35 | |
| 3 | 153734001 | 2 | アームササエイタハ"ネ | ARM SUPPORT PLATE SPRING | |
| 4 | 062680612 | 2 | ナヘ"コ437-40X6 | SCREW 437X6 | |
| 5 | S08891001 | 1 | シタジ"クR | LOWER SHAFT (R) | |
| 6 | 154886001 | 1 | サ"ガ"ネ | WASHER | |
| 7 | 018771432 | 1 | アナホ"ルト635-40X14 | BOLT 6.35X14 | |
| 8 | S08892001 | 1 | タイミング"プーリDクミ | TIMING PULLEY (D) ASSEMBLY | |
| 9 | 014770622 | 2 | アナトメネジ"6.35クホ"ミ | SET SCREW 6.35 | |
| 10-1 | ※ S08895001 | 1 | タイミング"ベルト | TIMING BELT | |
| 10-2 | ※ S08895002 | 1 | タイミング"ベルト | TIMING BELT | |
| 10-3 | ※ S08895003 | 1 | タイミング"ベルト | TIMING BELT | |
| 11 | S08896101 | 1 | タマシ"クウケクミ | BALL BEARING ASSEMBLY | |
| 11-1 | S08897001 | 1 | タマシ"クウケフ"シユ | BALL BEARING BUSH | |
| 11-2 | S14623001 | 1 | タマシ"クウケ6204DU | BALL BEARING 6204DU | |
| 12 | 014770622 | 2 | アナトメネジ"6.35クホ"ミ | SET SCREW 6.35 | |
| 13 | S08898000 | 1 | オイルシール | OIL SEAL | |
| 14 | S08899001 | 1 | ジ"クツキ"テ | SHAFT JOINT | |
| 15 | 014770622 | 4 | アナトメネジ"6.35クホ"ミ | SET SCREW 6.35 | |
| 16 | S08900000 | 1 | クランクジ"クメタルRクミ | LOWER SHAFT BUSH (R) ASSEMBLY | |
| 17 | S08903000 | 1 | ダ"ストシール | DUST SEAL | |
| 18 | 081032870 | 1 | Oリング"S32 | O RING S32 | |
| 19 | S08967001 | 1 | シメネジ"4.76 | SCREW 4.76 | |
| 20 | S08904000 | 1 | クランクジ"クメタルLクミ | LOWER SHAFT BUSH (L) ASSEMBLY | |
| 21 | 114294001 | 1 | Oリング" | O RING | |
| 22 | 072600000 | 1 | タマシ"クウケ6000 | BALL BEARING 6000 | |
| 23 | 143311001 | 1 | ベ"アリング"フタ | BEARING COVER | |
| 24 | 143312000 | 1 | ベ"アリング"フタハ"ツキン | BEARING COVER PACKING | |
| 25 | 062670812 | 3 | ナヘ"コ357-40X8 | SCREW 357X8 | |

※印はアームベッド上面のテーキンに合せて御選択下さい。(取扱説明書タイミングベルト交換の仕方を参照下さい。)

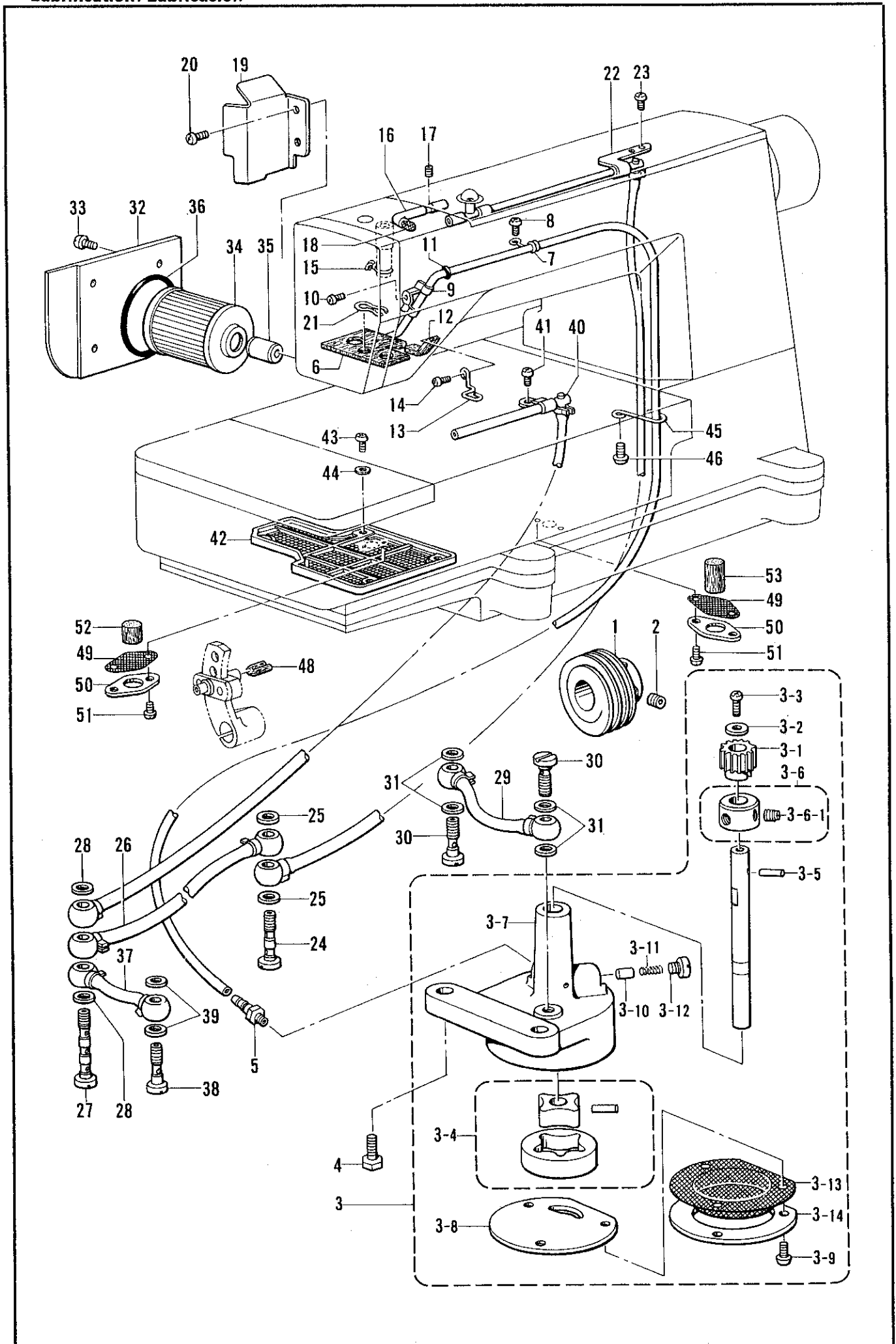
Select parts marked with a star (*) according to the index on the arm bed top. (Refer to timing belt replacement in the instruction manual.)

Die mit dem Zeichen (*) markierten Teile entsprechend dem an der Oberseite des Armbetts angegebenen Index auswählen. (Siehe Ersetzen des Synchronriemens in der Bedienungsanleitung.)

Sélectionner les pièces indiquées par une étoile (*) selon l'index situé sur le plateau de bras. (Se reporter à la section du manuel d'instructions concernant le remplacement de la courroie de synchronisation.)

Las piezas marcadas con un asterisco (*) se deben seleccionar de acuerdo al índice de la parte superior de la mesa del brazo. (Consultar la sección sobre el cambio de la correa de distribución en el manual de instrucciones.)

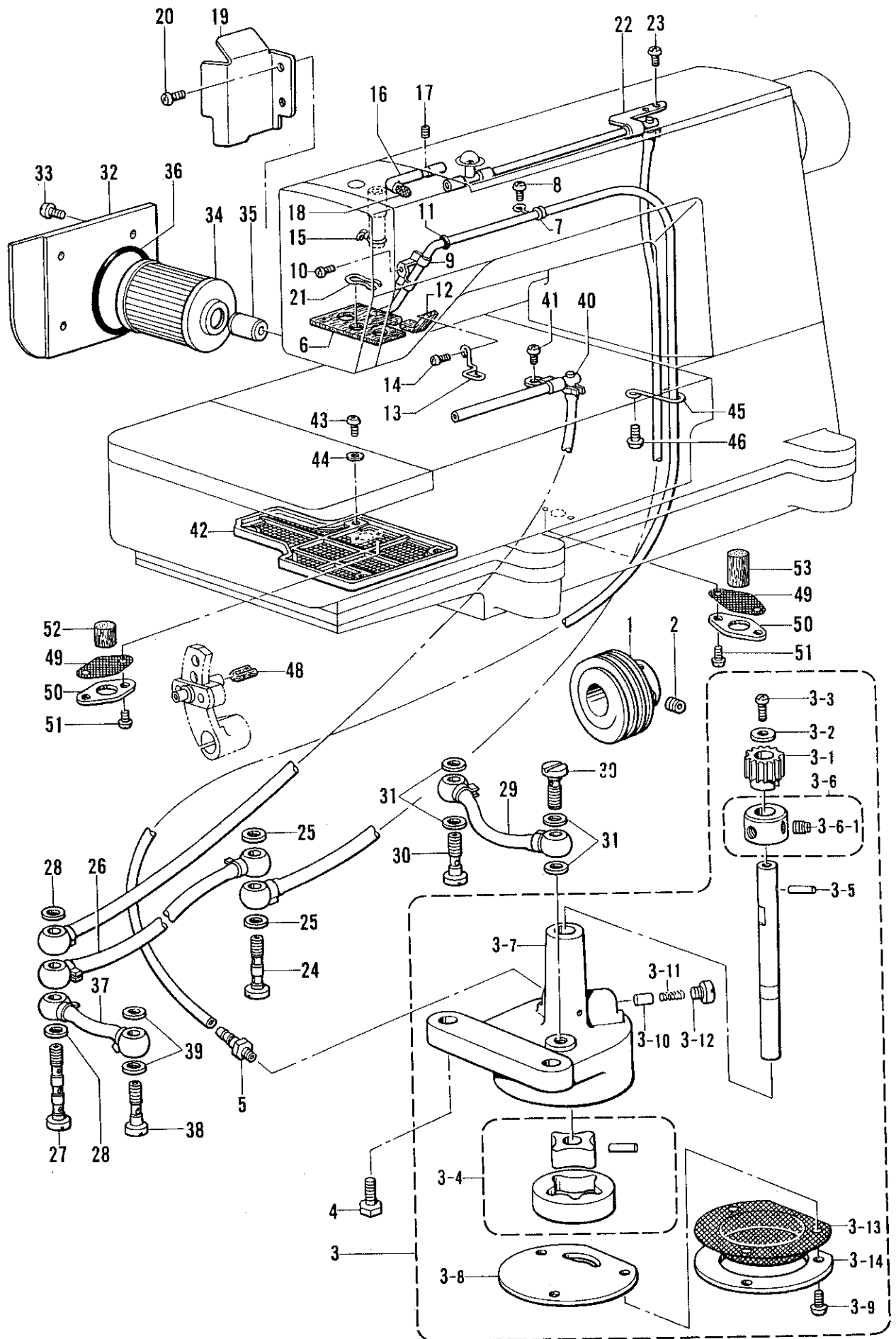
G. 給油潤滑関係 / Lubrication / Schmierung /
Lubrification / Lubricación



G. 給油潤滑関係/Lubrication/Schmierung/
Lubrification/Lubricación

| REF.NO. | CODE | Q'TY | ヒンメイ | NAME OF PARTS | RMKS |
|---------|-----------|------|----------------------|------------------------------|------|
| 1 | S08935001 | 1 | ウオーム | WORM | |
| 2 | 014770622 | 2 | アナトメネシ"6.35クホ"ミ | SET SCREW 6.35 | |
| 3 | S08936101 | 1 | トロコイト"ポンプ"クミ | PUMP ASSEMBLY | |
| 3-1 | 144619000 | 1 | ウオームホイール | WORM WHEEL | |
| 3-2 | 025350332 | 1 | ヒラサ"カ"ネタ"イ3.5 | PLAIN WASHER 3.5 | |
| 3-3 | 062670812 | 1 | ナヘ"コ357-40X8 | SCREW 357X8 | |
| 3-4 | S08937001 | 1 | ポンプ"ローター"クミ | PUMP INNER ROTER ASSEMBLY | |
| 3-5 | 144622001 | 1 | ミソ"ツキ"ピン"エ"カ"タ | DOWEL PIN (E) | |
| 3-6 | 181995001 | 1 | セツト"カラ"クミ | SET COLLAR ASSEMBLY | |
| 3-6-1 | 101706001 | 2 | トメネシ"6.35 | SET SCREW 6.35 | |
| 3-7 | S08939000 | 1 | ポンプ"ケース" | PUMP CASE | |
| 3-8 | 147527001 | 1 | ポンプ"フタ" | PUMP COVER | |
| 3-9 | 062671012 | 3 | ナヘ"コ357-40X10 | SCREW 357X10 | |
| 3-10 | 144875001 | 1 | プ"ランシ"ヤー | PLUNGER | |
| 3-11 | 144876001 | 1 | プ"ランシ"ヤー"ハ"ネ | PLUNGER SPRING | |
| 3-12 | 112467002 | 1 | シメネシ"6.35 | SCREW 6.35 | |
| 3-13 | 147528100 | 1 | ロカモウ | OIL FILTER | |
| 3-14 | 147529001 | 1 | ロカモウ"オサエ" | OIL FILTER FLANGE | |
| 4 | 017781412 | 2 | ボ"ルト"6.35X14 | BOLT 6.35X14 | |
| 5 | 142359001 | 1 | オイル"クチ" | OIL FEEDING PIPE | |
| 6 | S08940000 | 1 | チューブ"クミ" | OIL TUBE ASSEMBLY | |
| 7 | 112743001 | 1 | クミ"ヒモ"サ"エ" | WICK SUPPORT | |
| 8 | 062670612 | 1 | ナヘ"コ357-40X6 | SCREW 357X6 | |
| 9 | 151429001 | 1 | チューブ"ホル"タ" | TUBE HOLDER | |
| 10 | 062670612 | 1 | ナヘ"コ357-40X6 | SCREW 357X6 | |
| 11 | 118770001 | 1 | ハ"ツ"キン | PACKING | |
| 12 | S08943000 | 1 | カクゴ"マフ"エ"ルト" | FELT | |
| 13 | S08944001 | 1 | フェルト"オサエ" | FELT PRESSER | |
| 14 | 062670612 | 1 | ナヘ"コ357-40X6 | SCREW 357X6 | |
| 15 | 157840000 | 1 | クミ"ヒモ"3X3 | WICK 3X3 (L=100) | |
| 16 | S08945001 | 1 | オイル"ハ"イ"プ" | OIL PIPE | |
| 17 | 014680622 | 1 | アナトメネシ"4.37クホ"ミ | SET SCREW 4.37 | |
| 18 | S08946000 | 1 | フェルト | FELT | |
| 19 | S08947001 | 1 | オイル"ヨケ"イ"タ" | OIL STOPPER PLATE | |
| 20 | 062670612 | 2 | ナヘ"コ357-40X6 | SCREW 357X6 | |
| 21 | 145737001 | 1 | フェルト"オサエ" | FELT HOLDER | |
| 22 | S08948001 | 1 | ロツト"オイル"ハ"イ"プ"ウ"ク"ミ" | MAIN OIL PIPE ASSEMBLY | |
| 23 | 062670612 | 2 | ナヘ"コ357-40X6 | SCREW 357X6 | |
| 24 | 112364001 | 1 | ハイユ"ハ"イ"プ"ツ"キ"テ"ネ"シ" | OIL FEEDING PIPE JOINT SCREW | |
| 25 | 159476000 | 2 | サ"カ"ネ | WASHER | |
| 26 | S08951001 | 1 | ビ"ニ"ル"チ"ュー"ブ"ク"ミ" | VINYL TUBE ASSEMBLY | |
| 27 | 112351001 | 1 | ハイユ"ハ"イ"プ"ネ"シ" | OIL FEEDING PIPE SCREW | |
| 28 | 112348001 | 2 | ハ"ツ"キン | PACKING | |
| 29 | 155282101 | 1 | ビ"ニ"ル"チ"ュー"ブ"ク"ミ" | OIL TUBE ASSEMBLY | |
| 30 | 112359001 | 2 | ハイユ"ハ"イ"プ"ツ"キ"テ"ネ"シ" | OIL FEEDING PIPE JOINT SCREW | |
| 31 | 112348001 | 4 | ハ"ツ"キン | PACKING | |
| 32 | S08955001 | 1 | オイル"フィル"ター"フ"タ" | OIL FILTER CAP | |
| 33 | 062680812 | 4 | ナヘ"コ437-40X8 | SCREW 437X8 | |
| 34 | S08956000 | 1 | オイル"フィル"ター" | OIL FILTER | |
| 35 | S08957001 | 1 | オイル"クチ" | OIL FEEDING PIPE | |
| 36 | 081044070 | 1 | O"リ"ン"ク"P44" | O RING P44 | |
| 37 | S08953001 | 1 | ビ"ニ"ル"チ"ュー"ブ"ク"ミ" | VINYL TUBE ASSEMBLY | |
| 38 | 112359001 | 1 | ハイユ"ハ"イ"プ"ツ"キ"テ"ネ"シ" | OIL FEEDING PIPE JOINT SCREW | |
| 39 | 112348001 | 2 | ハ"ツ"キン | PACKING | |
| 40 | S08958001 | 1 | ロツト"オイル"ハ"イ"プ"D"ク"ミ" | MAIN OIL PIPE (D) ASSEMBLY | |
| 41 | 062670612 | 1 | ナヘ"コ357-40X6 | SCREW 357X6 | |
| 42 | S09316000 | 1 | オイル"フィル"ター"D" | OIL FILTER (D) | |
| 43 | 062680812 | 4 | ナヘ"コ437-40X8 | SCREW 437X8 | |
| 44 | 100645003 | 4 | サ"カ"ネ | WASHER | |
| 45 | S09125001 | 1 | チューブ"ガ"イ"ト" | OIL TUBE GUIDE | |
| 46 | 062780812 | 1 | ナヘ"コ635-28X8 | SCREW 635X8 | |
| 48 | 147363000 | 1 | フェルト | FELT | |

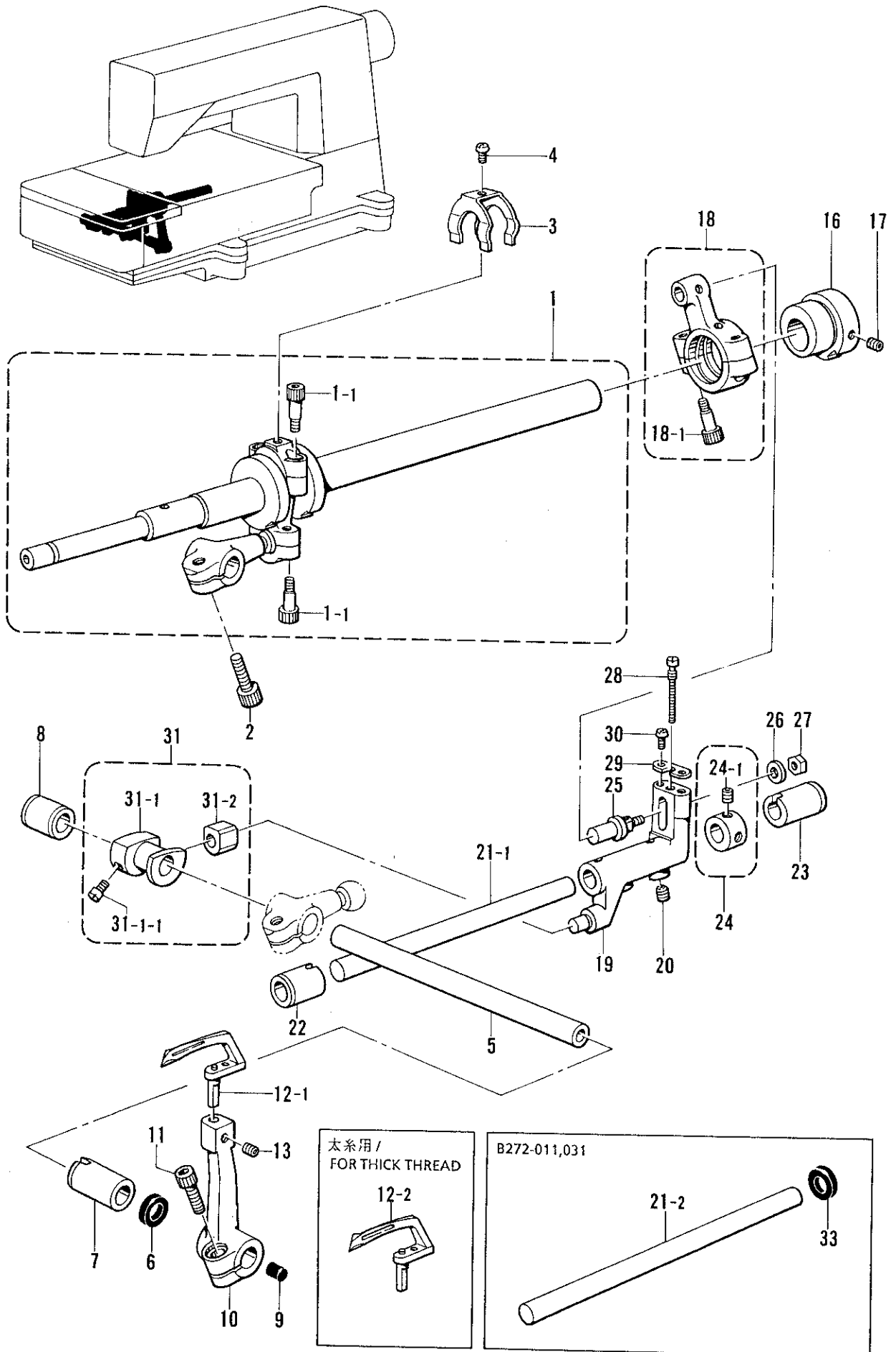
G. 給油潤滑關係 / Lubrication / Schmierung /
Lubrification / Lubricación



G. 給油潤滑関係 / Lubrication / Schmierung /
Lubrification / Lubricación

| REF.NO. | CODE | Q'TY | 品名 | NAME OF PARTS | RMKS |
|---------|-----------|------|--------------|-------------------|------|
| 49 | 155294100 | 2 | ロカモウ | OIL FILTER | |
| 50 | 155295001 | 2 | ロカモウオサエイタ | OIL FILTER FLANGE | |
| 51 | 062670612 | 4 | ナヘ"ユ357-40X6 | SCREW 357X6 | |
| 52 | 151927001 | 1 | クラッチフェルト | CLUTCH FELT | |
| 53 | 112754001 | 1 | フェルト | FELT | |

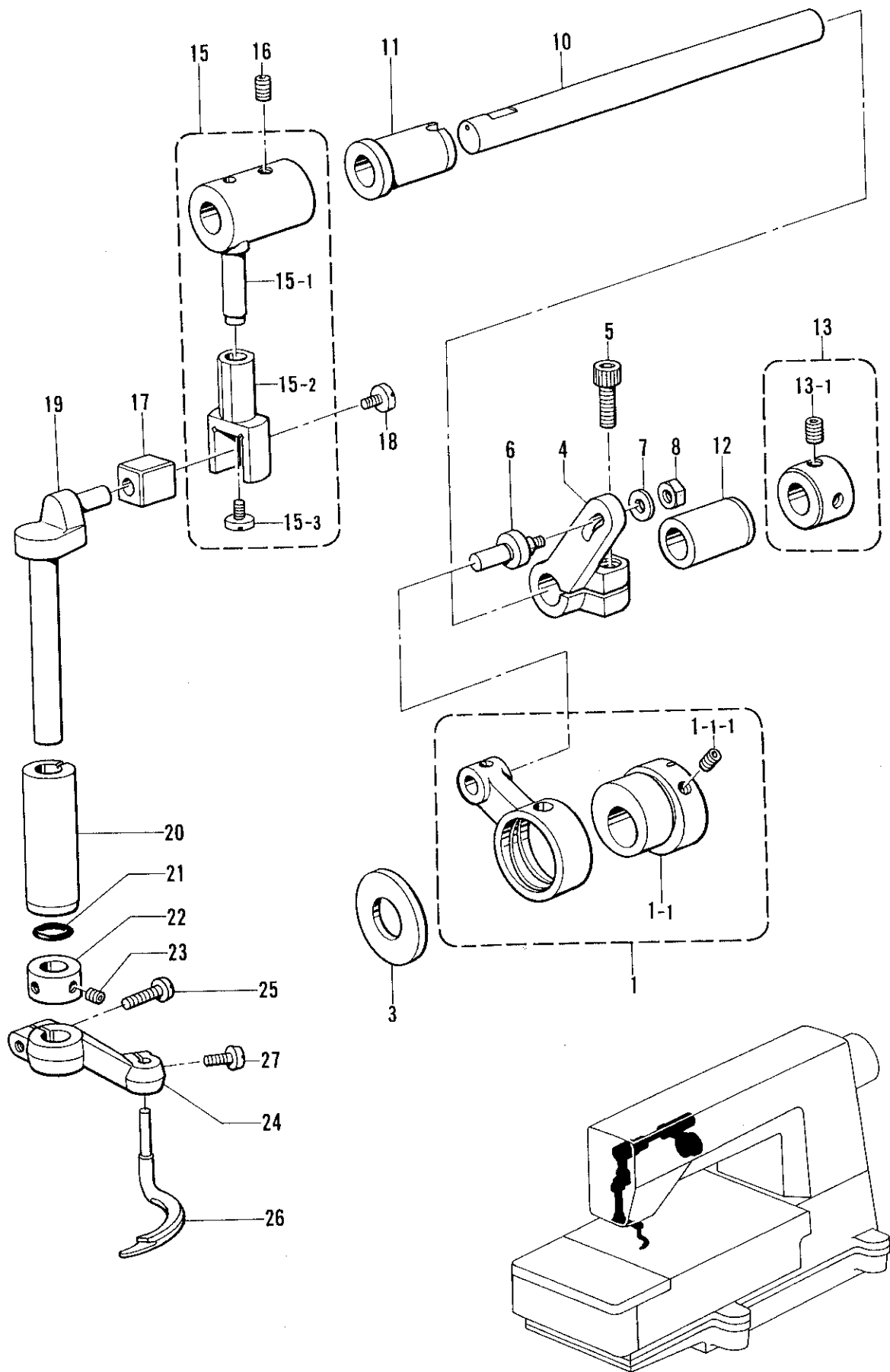
H. ルーバ関係 / Looper mechanism / Greifer /
 Mécanisme des griffes / Mecanismo del presilladora



H. ルーパ関係/Looper mechanism/Greifer /
Mécanisme des griffes/Mecanismo del presilladora

| REF.NO. | CODE | Q'TY | ヒンメイ | NAME OF PARTS | RMKS |
|-----------------------|-----------|------|-----------------|--------------------------------------|------|
| 1 | S08906001 | 1 | ルーパ°クランクシ°クミ | LOOPER CRANK SHAFT ASSEMBLY | |
| 1-1 | 148425001 | 4 | アナホ°ルト4.37X14 | BOLT 4.37X14 | |
| 2 | 018771432 | 1 | アナホ°ルト635-40X14 | BOLT 635X14 | |
| 3 | 110704001 | 1 | ウフルーパ°ロツト°フレ°メ | LOOPER CONNECTING ROD STOPPER | |
| 4 | 062660412 | 1 | ナヘ°コ318-40X4 | SCREW 318X4 | |
| 5 | S08910001 | 1 | ルーパ°シ°ク | LOOPER SHAFT | |
| 6 | 155539000 | 1 | ダ°ストシール | DUST SEAL | |
| 7 | S08770000 | 1 | シ°クメタル | NEEDLE THREAD TAKE-UP SHAFT BUSH (F) | |
| 8 | S08911000 | 1 | ルーパ°シ°クメタルB | LOOPER SHAFT BUSH (B) | |
| 9 | 140327001 | 1 | ゴ°ムセン | OIL CAP | |
| 10 | S08912001 | 1 | ルーパ°ホルダ° | LOOPER HOLDER | |
| 11 | 018771432 | 1 | アナホ°ルト635-40X14 | BOLT 635X14 | |
| 12-1 | S08913001 | 1 | ルーパ°(ヒヨウシ°ユンヨウ) | LOOPER (FOR STANDARD) | * |
| 12-2 | S12683001 | 1 | ルーパ°(フトイトヨウ) | LOOPER (FOR THICK THREAD) | * |
| 13 | 014680422 | 1 | アナメネシ°4.37クホ°ミ | SET SCREW 4.37 | |
| 16 | S08914001 | 1 | ゼ°ンゴ°ヘンシンリン | LONGITUDINAL ECCENTRIC CAM | |
| 17 | 014680622 | 2 | アナメネシ°4.37クホ°ミ | SET SCREW 4.37 | |
| 18 | 146624101 | 1 | ゼ°ンゴ°ロツト°クミ | LONGITUDINAL FEED ROD ASSEMBLY | |
| 18-1 | 148425001 | 2 | アナホ°ルト4.37X14 | BOLT 4.37X14 | |
| 19 | S08915001 | 1 | ゼ°ンゴ°レハ°ー | LONGITUDINAL LEVER | |
| 20 | 014770622 | 2 | アナメネシ°6.35クホ°ミ | SET SCREW 6.35 | |
| 22 | S08917000 | 1 | レハ°ーシ°クメタルL | LONGITUDINAL FEED SHAFT BUSH (L) | |
| 23 | S08754000 | 1 | ハリウケBシ°クメタルR | KNIFE DRIVING SHAFT BUSH (R) | |
| 24 | S03704001 | 1 | セツトカラ°クミ | SET COLLAR ASSEMBLY | |
| 24-1 | 014770622 | 2 | アナメネシ°6.35クホ°ミ | SET SCREW 6.35 | |
| 25 | S08918001 | 1 | ゼ°ンゴ°ロツト°ピン | LONGITUDINAL ROD PIN | |
| 26 | 148847001 | 1 | サ°ガ°ネ | WASHER | |
| 27 | 110161006 | 1 | ナツト4.76 | NUT 4.76 | |
| 28 | S08919001 | 1 | ヘンシンチヨウセツネシ° | ADJUST SCREW | |
| 29 | S08920001 | 1 | ヘンシントメ°タ | ECCENTRIC WHEEL STOPPER PLATE | |
| 30 | 062630612 | 2 | ナヘ°コ238-56X6 | SCREW 238X6 | |
| 31 | S08921101 | 1 | ゼ°ンゴ°コマクミ | LONGITUDINAL BLOCK ASSEMBLY | |
| 31-1 | S09251001 | 1 | ゼ°ンゴ°コマネシ°ツキ | LONGITUDINAL BLOCK WITH SCREW | |
| 31-1-1 | 120990001 | 2 | アタマツキ°メネシ°4.37 | SET SCREW 4.37 | |
| 31-2 | 140313001 | 1 | ゼ°ンゴ°レハ°ーカクコ°マ | LONGITUDINAL FEED LEVER SLIDE BLOCK | |
| < FOR B272-021, 071 > | | | | | |
| 21-1 | S08916001 | 1 | ゼ°ンゴ°レハ°ーシ°ク | LONGITUDINAL FEED SHAFT | |
| < FOR B272-011, 031 > | | | | | |
| 21-2 | S11588001 | 1 | ゼ°ンゴ°レハ°ーシ°ク | LONGITUDINAL FEED SHAFT | |
| 33 | S11589000 | 1 | ダ°ストシール | DUST SEAL | |

J. スプレダ関係 (B272)/Spreader mechanism (B272)/Spreizvorrichtung (B272)/
 Mécanisme de l'étendeur (B272)/Mecanismo extendedor (B272)



J. スプレダ関係 (B272)/Spreader mechanism (B272)/Spreizvorrichtung (B272)/
 Mécanisme de l'étendeur (B272)/Mecanismo extendedor (B272)

| REF.NO. | CODE | Q'TY | ヒンメイ | NAME OF PARTS | RMKS |
|---------|-------------|------|-----------------|-----------------------------------|------|
| 1 | S08923101 | 1 | スプレタ"ヘンシンリンクミ | SPREADER ECCENTRIC WHEEL ASSEMBLY | |
| 1-1 | S10656001 | 1 | ヘンシンリンクネジ"ツキ | WITH SCREW ECCENTRIC WHEEL | |
| 1-1-1 | 014680622 | 2 | アナトメネジ"4.37クホ"ミ | SET SCREW 4.37 | |
| 3 | 101482001 | 1 | レンカンシキリイタ | CONNECTING ROD PARTITION PLATE | |
| 4 | S08926101 | 1 | スプレタ"レハ"ーR | SPREADER LEVER (R) | |
| 5 | 018771432 | 1 | アナホルト635-40X14 | BOLT 635X144 | |
| 6 | S13809001 | 1 | スプレタ"ロツト"ピン | SPREADER ROD PIN | |
| 7 | 148847001 | 1 | ワ"カ"ネ | WASHER | |
| 8 | 110161006 | 1 | ナツト4.76 | NUT 4.76 | |
| 10 | S08927001 | 1 | スプレタ"シ"ク | SPREADER SHAFT | |
| 11 | 148196000 | 1 | ウメサト"ウウテ"メタルL | SPREADER SHAFT BUSH (L) | |
| 12 | 148197000 | 1 | ウメサト"ウウテ"メタルR | SPREADER SHAFT BUSH (R) | |
| 13 | S03421001 | 1 | セツトカラー"クミ | SET COLLAR ASSEMBLY | |
| 13-1 | 014770622 | 2 | アナトメネジ"6.35クホ"ミ | SET SCREW 6.35 | |
| 15 | S08928001 | 1 | スプレタ"レハ"ーL"クミ | SPREADER LEVER (L) ASSEMBLY | |
| 15-1 | ※ S08929001 | 1 | スプレタ"レハ"ーL | SPREADER LEVER (L) | |
| 15-2 | ※ S08930001 | 1 | スプレタ"フタマタ | SPREADER FORK | |
| 15-3 | 148834001 | 1 | シメネジ"3.57 | SCREW 3.57 | |
| 16 | 014770622 | 2 | アナトメネジ"6.35クホ"ミ | SET SCREW 6.35 | |
| 17 | 146547000 | 1 | オクリタ"イカクゴ"マ | FEED BAR SLIDE BLOCK | |
| 18 | 148834001 | 1 | シメネジ"3.57 | SCREW 3.57 | |
| 19 | S08931001 | 1 | スプレタ"タテシ"ク | SPREADER VERTICAL SHAFT | |
| 20 | S08932000 | 1 | スプレタ"タテシ"クメタル | SPREADER VERTICAL SHAFT BUSH | |
| 21 | 081007670 | 1 | Oリング"PW7 | O RING PW7 | |
| 22 | 110197001 | 1 | セツトカラー | SET COLLAR | |
| 23 | 014680422 | 2 | アナトメネジ"4.37クホ"ミ | SET SCREW 4.37 | |
| 24 | S08933001 | 1 | スプレタ"ホルタ" | SPREADER HOLDER | |
| 25 | 062681412 | 1 | ナヘ"コ437-40X14 | SCREW 437X14 | |
| 26 | S08934001 | 1 | スプレタ" | SPREADER | |
| 27 | 062681012 | 1 | ナヘ"コ437-40X10 | SCREW 437X10 | |

※印は共合せ加工がされていますので組で御注文下さい。

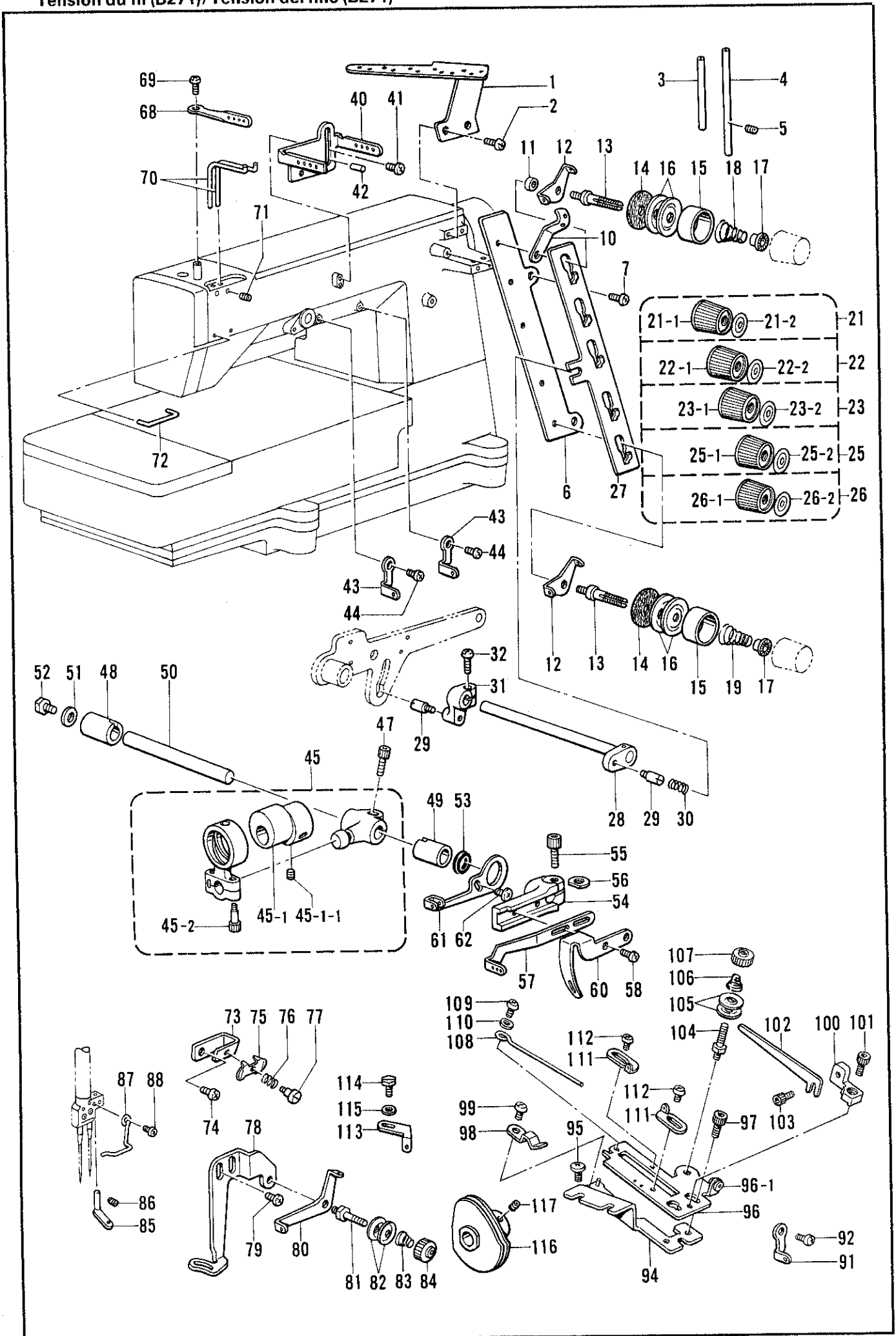
Parts marked with an asterisk * are manufactured in assemblies. Be sure to order by the assembly code.

Die mit * bezeichneten Teile sind Teile von Einheiten. Sie müssen daher mit der Einheitencodenummer bestellt werden.

Les pièces indiquées par un astérisque * sont fabriquées en tant qu'ensemble. Veiller à indiquer le code de l'ensemble lors d'une commande.

Las piezas con un asterisco * forman parte de un conjunto. Se debe hacer el pedido con el código del conjunto.

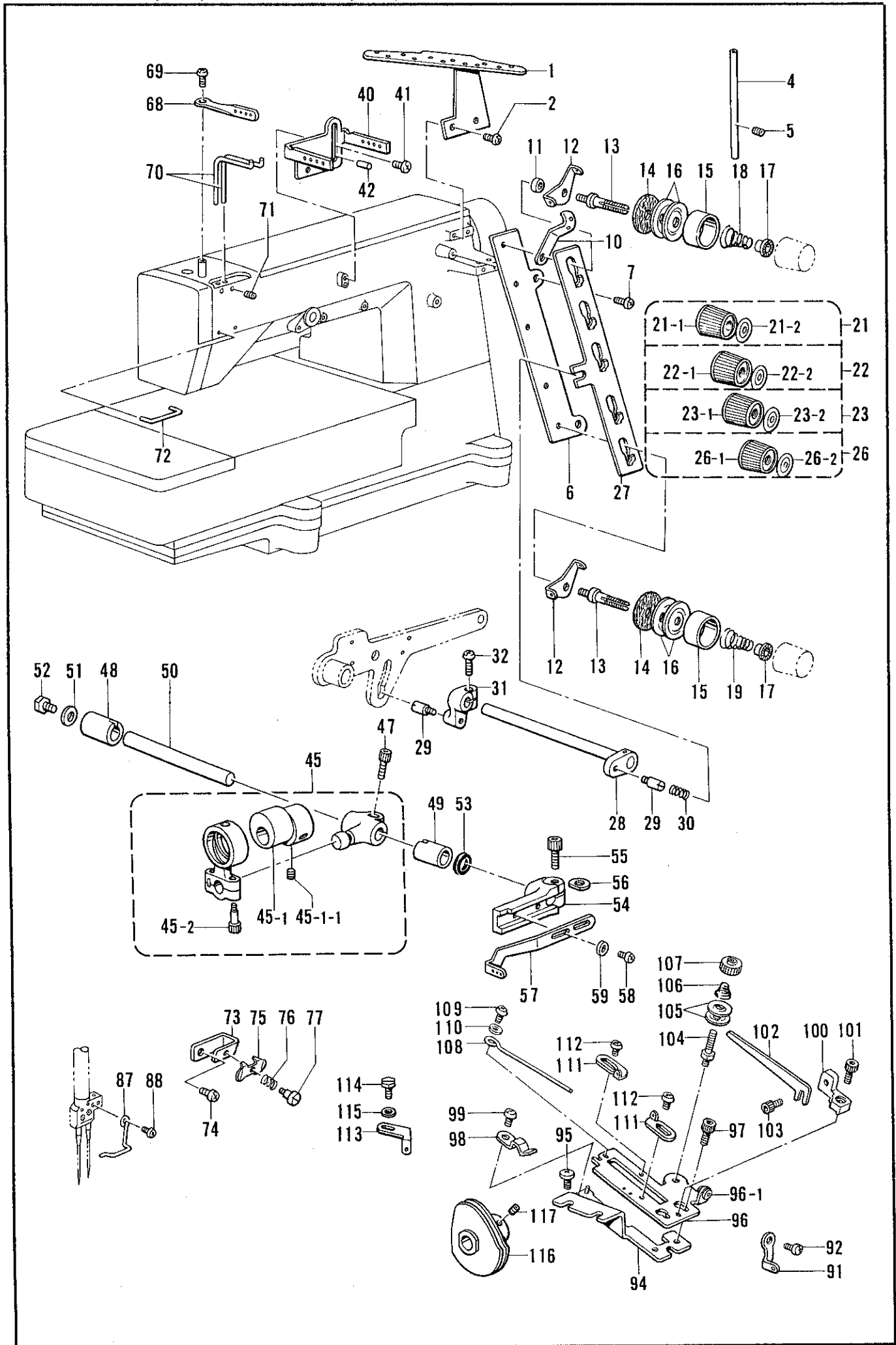
K1. 糸調子関係 (B271)/Thread tension (B271)/Faderspannung (B271)/
Tension du fil (B271)/Tension del hilo (B271)



K1. 糸調子関係 (B271)/Thread tension (B271)/Faderspannung (B271)/
Tension du fil (B271)/Tension del hilo (B271)

| REF.NO. | CODE | Q'TY | ヒンメイ | NAME OF PARTS | RMKS |
|---------|-----------|------|-------------------|--|------|
| 1 | S08961101 | 1 | シユイトアンナイ | MAIN THREAD GUIDE | |
| 2 | 062680812 | 2 | ナヘ"コ437-40X8 | SCREW 437X8 | |
| 4 | 150645009 | 1 | イトアンナイパイプL | THREAD GUIDE PIPE (L) | |
| 5 | 014680422 | 1 | アナトメネジ"4.37クホ"ミ | SET SCREW 4.37 | |
| 6 | S08962109 | 1 | イトチヨウシタイ | TENSION BASE | |
| 7 | 062681012 | 2 | ナヘ"コ437-40X10 | SCREW 437X10 | |
| 10 | S08963001 | 4 | イトチヨウシタイイトアンナイ | TENSION BASE THREAD GUIDE | |
| 11 | S08964001 | 4 | カンザ" | SPACER | |
| 12 | 110813001 | 4 | ハリイトアンナイ | NEEDLE THREAD GUIDE | |
| 13 | 159574101 | 4 | イトチヨウシボ"ウ | TENSION STUD | |
| 14 | 110832009 | 4 | イトチヨウシサラフェルト | TENSION DISC FELT | |
| 15 | 144103009 | 4 | イトチヨウシサラオサエ | TENSION DISC WASHER | |
| 16 | 145446001 | 8 | イトチヨウシサラ | TENSION DISC | |
| 17 | 144105000 | 4 | チヨウシハ"ネウエサ"カ"ネ | SPRING WASHER | |
| 18 | 144104001 | 3 | ハリイトチヨウシハ"ネ | NEEDLE THREAD TENSION SPRING | |
| 19 | 144110001 | 1 | シタルーハ"イトチヨウシハ"ネ | TENSION SPRING | |
| 21 | S19869003 | 1 | イトチヨウシナツクミ(アカ) | TENSION NUT ASSEMBLY (RED) | |
| 21-1 | 149566009 | 1 | イトチヨウシナツクミ | TENSION NUT | |
| 21-2 | 155697003 | 1 | キヨウシ"ヤクハ"ン | TENSION INDICATING PLATE | |
| 22 | S19869004 | 1 | イトチヨウシナツクミ(キイ) | TENSION NUT ASSEMBLY (YELLOW) | |
| 22-1 | 149566009 | 1 | イトチヨウシナツクミ | TENSION NUT | |
| 22-2 | 155697004 | 1 | キヨウシ"ヤクハ"ン | TENSION INDICATING PLATE | |
| 23 | S19869002 | 1 | イトチヨウシナツクミ(ミト"リ) | TENSION NUT ASSEMBLY (GREEN) | |
| 23-1 | 149566009 | 1 | イトチヨウシナツクミ | TENSION NUT | |
| 23-2 | 155697002 | 1 | キヨウシ"ヤクハ"ン | TENSION INDICATING PLATE | |
| 26 | S19869001 | 1 | イトチヨウシナツクミ(ミズ"イロ) | TENSION NUT ASSEMBLY (LIGHT BLUE) | |
| 26-1 | 149566009 | 1 | イトチヨウシナツクミ | TENSION NUT | |
| 26-2 | 155697001 | 1 | キヨウシ"ヤクハ"ン | TENSION INDICATING PLATE | |
| 27 | S08965009 | 1 | イトユルメイタ | TENSION RELEASE PLATE | |
| 28 | S08966001 | 1 | イトユルメシ"ク | TENSION RELEASE SHAFT | |
| 29 | S08967001 | 2 | シメネジ"4.76 | SCREW 4.76 | |
| 30 | 118718001 | 1 | オサエボ"ウタ"キオシハ"ネ | COIL SPRING | |
| 31 | S08968001 | 1 | イトユルメウテ" | TENSION RELEASE ARM | |
| 32 | 062681212 | 1 | ナヘ"コ437-40X12 | SCREW 437X12 | |
| 40 | S08969101 | 1 | チユウカンイトアンナイ | THREAD GUIDE | |
| 41 | 060680712 | 1 | ハ"イント"437-40X7 | SCREW 437X7 | |
| 42 | 143602001 | 1 | ミソ"ツキヒ"ン | DOWEL PIN | |
| 45 | S08971101 | 1 | ハリイトクリヘンシンリンクミ | NEEDLE THREAD TAKE-UP ECCENTRIC ASSEMBLY | |
| 45-1 | S10657001 | 1 | イトクリヘンシンリンクミ | WITH SCREW TAKE-UP ECCENTRIC WHEEL | |
| 45-1-1 | 014770622 | 2 | アナトメネジ"6.35クホ"ミ | SET SCREW 6.35 | |
| 45-2 | 148425001 | 2 | アナボ"ルト4.37X14 | BOLT 4.37X14 | |
| 47 | 018771432 | 1 | アナボ"ルト635-40X14 | BOLT 635X14 | |
| 48 | 155220000 | 1 | ホシ"ヨアツメタルR | AUTO PRESSER ARM BUSH (R) | |
| 49 | S08770000 | 1 | シ"クメタル | NEEDLE THREAD TAKE-UP SHAFT BUSH (F) | |
| 50 | S08976001 | 1 | ハリイトクリシ"ク | NEEDLE THREAD TAKE-UP SHAFT | |
| 51 | S00356001 | 1 | サ"ガ"ネ | WASHER | |
| 52 | S00383001 | 1 | ボ"ルト5.56X8 | BOLT 5.56X8 | |
| 53 | 155539000 | 1 | タ"ストシール | DUST SEAL | |
| 54 | S08977001 | 1 | ハリイトクリレハ"ー | NEEDLE THREAD TAKE-UP LEVER | |
| 55 | 018771432 | 1 | アナボ"ルト635-40X14 | BOLT 635X14 | |
| 56 | 155162001 | 1 | スペ"ーサ | SPACER | |
| 57 | S08978001 | 1 | ハリイトクリ | NEEDLE THREAD TAKE-UP | |
| 58 | 062681012 | 2 | ナヘ"コ437-40X10 | SCREW 437X10 | |
| 59 | 100645003 | 2 | サ"ガ"ネ | WASHER | |
| 68 | S08981001 | 1 | ハリボ"ウデンヒ"ン | NEEDLE BAR TAKE-UP | |
| 69 | 062670612 | 1 | ナヘ"コ357-40X6 | SCREW 357X6 | |
| 70 | S08982001 | 2 | ハリイトウケ | NEEDLE THREAD GUIDE | |
| 71 | 014680422 | 2 | アナトメネジ"4.37クホ"ミ | SET SCREW 4.37 | |
| 72 | S08983001 | 1 | アームハリイトウケ | ARM NEEDLE THREAD GUIDE | |
| 73 | S08984001 | 1 | サブ"デンシヨント"タイ | SUB TENSION BASE | |

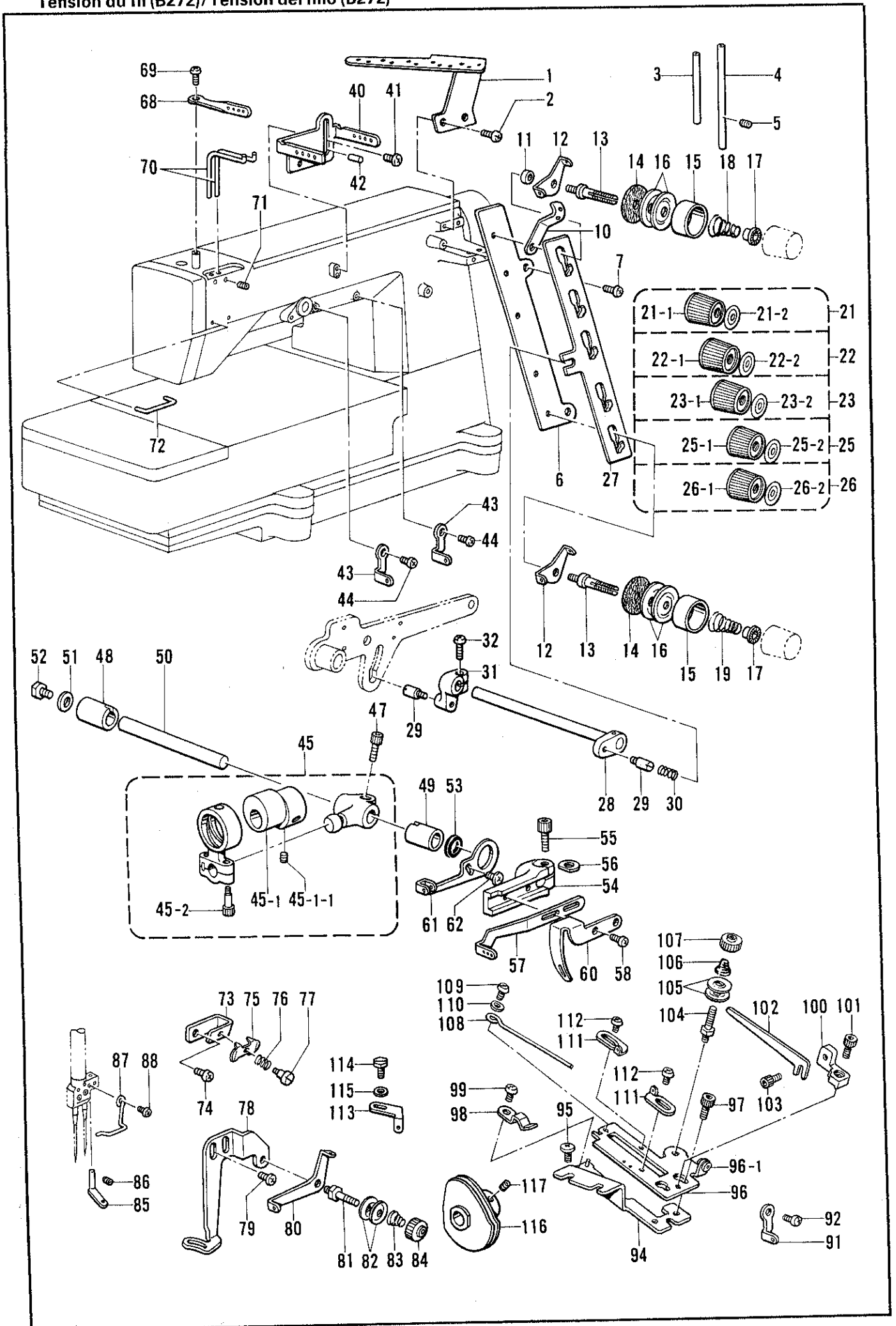
K1. 糸調子関係 (B271)/Thread tension (B271)/Faderspannung (B271)/
Tension du fil (B271)/Tension del hilo (B271)



K1. 糸調子関係 (B271)/Thread tension (B271)/Faderspannung (B271)/
Tension du fil (B271)/Tension del hilo (B271)

| REF.NO. | CODE | Q'TY | ヒンメイ | NAME OF PARTS | RMKS |
|---------|-----------|------|-----------------|---|------|
| 74 | 062680812 | 1 | ナヘ"コ437-40X8 | SCREW 437X8 | |
| 75 | 112300001 | 1 | ハリトオサエ | NEEDLE THREAD CLAMP | |
| 76 | 112299001 | 1 | ハリトアンナイオシハ"ネ | COIL SPRING | |
| 77 | 112301001 | 1 | タ"ンネシ"3.18 | STUD SCREW 3.18 | |
| 87 | S08989001 | 1 | ハリト"メイトアンナイ | NEEDLE CLAMP THREAD GUIDE | |
| 88 | 062630412 | 1 | ナヘ"コ238-56X4 | SCREW 238X4 | |
| 91 | S08970001 | 1 | イトアンナイS | THREAD GUIDE (S) | |
| 92 | 062680612 | 1 | ナヘ"コ437-40X6 | SCREW 437X6 | |
| 94 | S18530001 | 1 | デンビ"ント"タ"イDクミ | LOOPER THREAD TAKE-UP BASE (D) ASSEMBLY | |
| 95 | 060680712 | 2 | ハ"イント"437-40X7 | SCREW 437X7 | |
| 96 | S18532001 | 1 | デンビ"ント"タ"イUクミ | LOOPER THREAD TAKE-UP BASE (U) ASSEMBLY | |
| 96-1 | 146924000 | 1 | スレツト"フ"ツシユ | THREAD BUSH | |
| 97 | 018680822 | 2 | アナホ"ルト4.37X8 | BOLT 4.37X8 | |
| 98 | S18534001 | 1 | ト"タ"イオサエハ"ネ | SPRING | |
| 99 | 062670512 | 1 | ナヘ"コ357-40X5 | SCREW 357X5 | |
| 100 | S18535001 | 1 | イトオサエト"タ"イ | THREAD PRESSER BASE | |
| 101 | 154965001 | 1 | アナホ"ルト3.57X8 | BOLT 3.57X8 | |
| 102 | S08992001 | 1 | デンビ"ントオサエ | LOOPER TAKE-UP PRESSER | |
| 103 | 154965001 | 1 | アナホ"ルト3.57X8 | BOLT 3.57X8 | |
| 104 | S08987001 | 1 | イトチヨウシホ"ウ | THREAD TENSION CONTROL STUD | |
| 105 | 144504001 | 2 | イトアンナイサラ | THREAD GUIDE DISC | |
| 106 | 144505000 | 1 | イトアンナイハ"ネ | THREAD GUIDE SPRING | |
| 107 | 155510001 | 1 | イトチヨウシナツト | TENSION NUT | |
| 108 | S08993101 | 1 | デンビ"ントウケ | TAKE-UP THREAD GUIDE | |
| 109 | 062670512 | 1 | ナヘ"コ357-40X5 | SCREW 357X5 | |
| 110 | 105161004 | 1 | サ"ガ"ネ | WASHER | |
| 111 | S08994001 | 2 | デンビ"ントアンナイ | THREAD GUIDE | |
| 112 | 060660416 | 2 | ハ"イント"318-40X4 | SCREW 318X4 | |
| 113 | 155313001 | 1 | ウフルーハ"イトアンナイ | LOOPER THREAD GUIDE | |
| 114 | 144075001 | 1 | ホ"ルト3.57 | BOLT 3.57 | |
| 115 | 105161004 | 1 | サ"ガ"ネ | WASHER | |
| 116 | S08995001 | 1 | シタイトデンビ"ンクミ | LOOPER THRED TAKE-UP ASSEMBLY | |
| 117 | 014680422 | 2 | アナトメネシ"4.37クホ"ミ | SET SCREW 4.37 | |

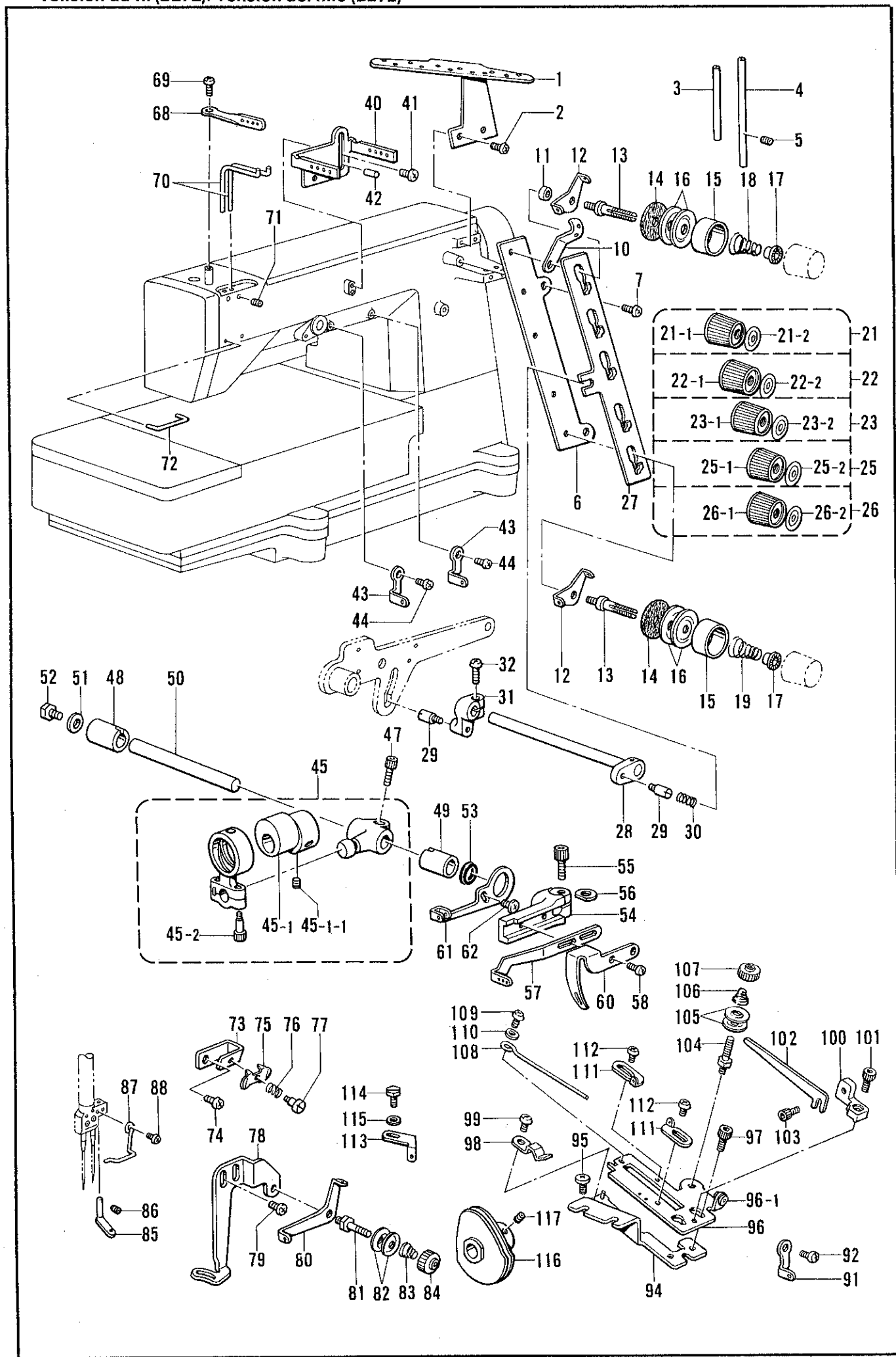
K2. 糸調子関係 (B272) / Thread tension (B272) / Faderspannung (B272) /
Tension du fil (B272) / Tension del hilo (B272)



K2. 糸調子関係 (B272)/Thread tension (B272)/Faderspannung (B272)/
Tension du fil (B272)/Tension del hilo (B272)

| REF.NO. | CODE | Q'TY | ヒンメイ | NAME OF PARTS | RMKS |
|---------|-----------|------|------------------------|--|------|
| 1 | S08961101 | 1 | シュイトアンナイ | MAIN THREAD GUIDE | |
| 2 | 062680812 | 2 | ナヘ"コ437-40X8 | SCREW 437X8 | |
| 3 | 150644009 | 1 | イトアンナイハ°イフ°S | THREAD GUIDE PIPE (S) | |
| 4 | 150645009 | 1 | イトアンナイハ°イフ°L | THREAD GUIDE PIPE (L) | |
| 5 | 014680422 | 2 | アナトメネシ"4.37クホ"ミ | SET SCREW 4.37 | |
| 6 | S08962109 | 1 | イトチヨウシタ"イ | TENSION BASE | |
| 7 | 062681012 | 2 | ナヘ"コ437-40X10 | SCREW 437X10 | |
| 10 | S08963001 | 5 | イトチヨウシタ"イトアンナイ | TENSION BASE THREAD GUIDE | |
| 11 | S08964001 | 5 | カンサ" | SPACER | |
| 12 | 110813001 | 5 | ハリイトアンナイ | NEEDLE THREAD GUIDE | |
| 13 | 159574101 | 5 | イトチヨウシホ"ウ | TENSION STUD | |
| 14 | 110832009 | 5 | イトチヨウシサラフエルト | TENSION DISC FELT | |
| 15 | 144103009 | 5 | イトチヨウシサラオサエ | TENSION DISC WASHER | |
| 16 | 145446001 | 10 | イトチヨウシサラ | TENSION DISC | |
| 17 | 144105000 | 5 | チヨウシハ"ネウエサ"ガ"ネ | SPRING WASHER | |
| 18 | 144104001 | 3 | ハリイトチヨウシハ"ネ | NEEDLE THREAD TENSION SPRING | |
| 19 | 144110001 | 2 | シタルーハ°イトチヨウシハ"ネ | TENSION SPRING | |
| 21 | S19869003 | 1 | イトチヨウシナツトクミ(アカ) | TENSION NUT ASSEMBLY (RED) | |
| 21-1 | 149566009 | 1 | イトチヨウシナツト | TENSION NUT | |
| 21-2 | 155697003 | 1 | キヨウシ"ヤクハ"ン | TENSION INDICATING PLATE | |
| 22 | S19869004 | 1 | イトチヨウシナツトクミ(キイ) | TENSION NUT ASSEMBLY (YELLOW) | |
| 22-1 | 149566009 | 1 | イトチヨウシナツト | TENSION NUT | |
| 22-2 | 155697004 | 1 | キヨウシ"ヤクハ"ン | TENSION INDICATING PLATE | |
| 23 | S19869002 | 1 | イトチヨウシナツトクミ (ミト"リ) | TENSION NUT ASSEMBLY (GREEN) | |
| 23-1 | 149566009 | 1 | イトチヨウシナツト | TENSION NUT | |
| 23-2 | 155697002 | 1 | キヨウシ"ヤクハ"ン | TENSION INDICATING PLATE | |
| 25 | S19869003 | 1 | イトチヨウシナツトクミ(アカ) | TENSION NUT ASSEMBLY (RED) | |
| 25-1 | 149566009 | 1 | イトチヨウシナツト | TENSION NUT | |
| 25-2 | 155697003 | 1 | キヨウシ"ヤクハ"ン | TENSION INDICATING PLATE | |
| 26 | S19869001 | 1 | イトチヨウシナツトクミ (ミス"イロ) | TENSION NUT ASSEMBLY (LIGHT BLUE) | |
| 26-1 | 149566009 | 1 | イトチヨウシナツト | TENSION NUT | |
| 26-2 | 155697001 | 1 | キヨウシ"ヤクハ"ン | TENSION INDICATING PLATE | |
| 27 | S08965009 | 1 | イトユルメイタ | TENSION RELEASE PLATE | |
| 28 | S08966001 | 1 | イトユルメジ"ク | TENSION RELEASE SHAFT | |
| 29 | S08967001 | 2 | シメネシ"4.76 | SCREW 4.76 | |
| 30 | 118718001 | 1 | オサエホ"ウタ"キオシハ"ネ | COIL SPRING | |
| 31 | S08968001 | 1 | イトユルメウテ" | TENSION RELEASE ARM | |
| 32 | 062681212 | 1 | ナヘ"コ437-40X12 | SCREW 437X12 | |
| 40 | S08969101 | 1 | チユウカンイトアンナイ | THREAD GUIDE | |
| 41 | 060680712 | 1 | ハ"イント"437-40X7 | SCREW 437X7 | |
| 42 | 143602001 | 1 | ミゾ"ツキヒ"ン | DOWEL PIN | |
| 43 | S08970001 | 2 | イトアンナイS | THREAD GUIDE (S) | |
| 44 | 062680612 | 2 | ナヘ"コ437-40X6 | SCREW 437X6 | |
| 45 | S08971101 | 1 | ハリイトクリヘンシンリンクミ | NEEDLE THREAD TAKE-UP ECCENTRIC ASSEMBLY | |
| 45-1 | S10657001 | 1 | イトクリヘンシンリンネシ"ツキ | WITH SCREW TAKE-UP ECCENTRIC WHEEL | |
| 45-1-1 | 014770622 | 2 | アナトメネシ"6.35クホ"ミ | SET SCREW 6.35 | |
| 45-2 | 148425001 | 2 | アナホ"ルト4.37X14 | BOLT 4.37X14 | |
| 47 | 018771432 | 1 | アナホ"ルト635-40X14 | BOLT 635X14 | |
| 48 | 155220000 | 1 | ホシ"ヨアツメタルR | AUTO PRESSER ARM BUSH (R) | |
| 49 | S08770000 | 1 | シ"クメタル | NEEDLE THREAD TAKE-UP SHAFT BUSH (F) | |
| 50 | S08976001 | 1 | ハリイトクリシ"ク | NEEDLE THREAD TAKE-UP SHAFT | |
| 51 | S00356001 | 1 | サ"ガ"ネ | WASHER | |
| 52 | S00383001 | 1 | ホ"ルト5.56X8 | BOLT 5.56X8 | |
| 53 | 155539000 | 1 | ダ"ストシール | DUST SEAL | |
| 54 | S08977001 | 1 | ハリイトクリレハ"ー | NEEDLE THREAD TAKE-UP LEVER | |
| 55 | 018771432 | 1 | アナホ"ルト635-40X14 | BOLT 635X14 | |
| 56 | 155162001 | 1 | スヘ"ーサ | SPACER | |
| 57 | S08978001 | 1 | ハリイトクリ | NEEDLE THREAD TAKE-UP | |
| 58 | 062681012 | 2 | ナヘ"コ437-40X10 | SCREW 437X10 | |
| 60 | S08979001 | 1 | カサ"リイトクリ | COVERING THREAD TAKE-UP | |

K2. 糸調子関係 (B272) / Thread tension (B272) / Faderspannung (B272) /
Tension du fil (B272) / Tension del hilo (B272)



K2. 糸調子関係 (B272)/Thread tension (B272)/Faderspannung (B272)/
Tension du fil (B272)/Tension del hilo (B272)

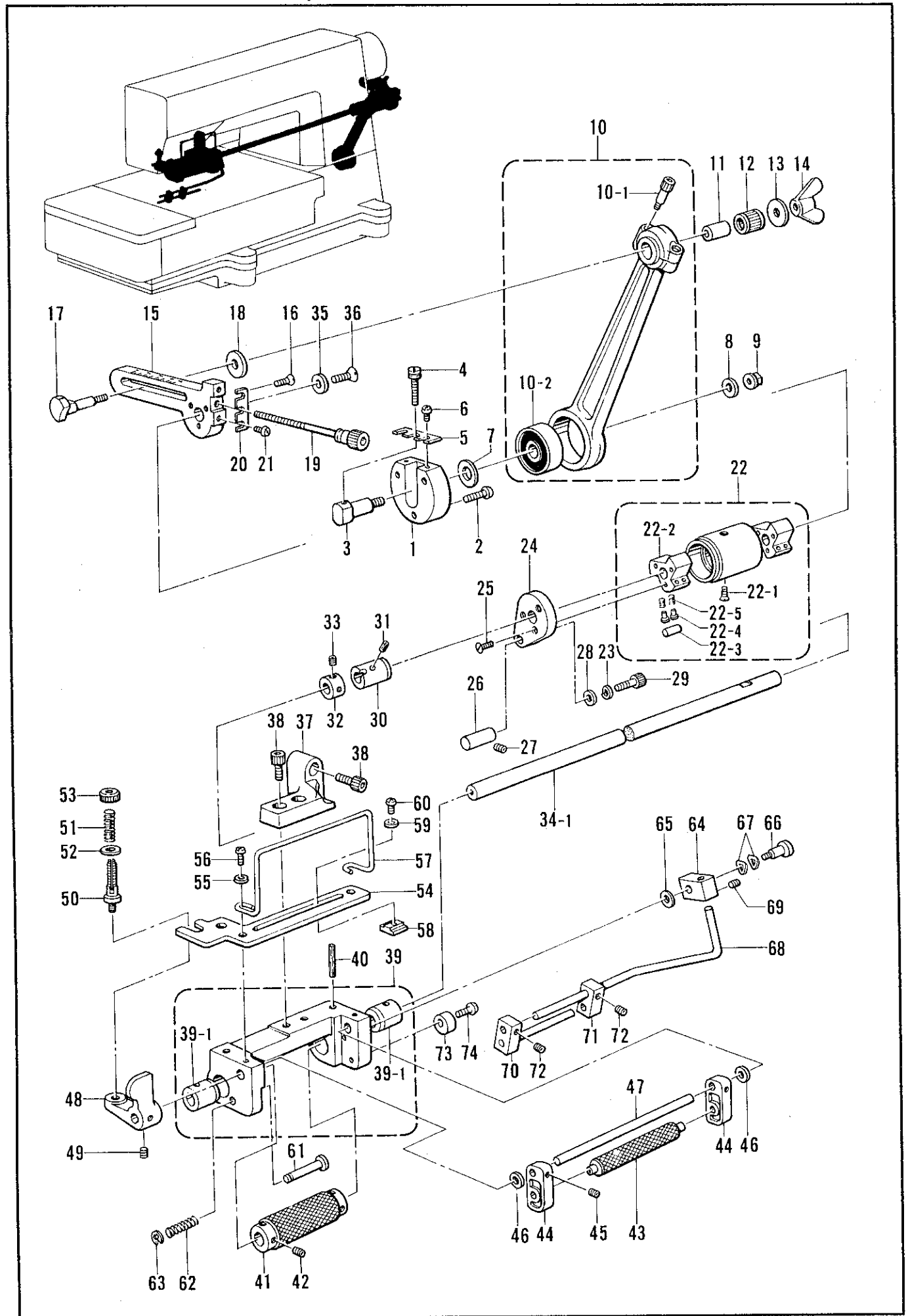
| REF.NO. | CODE | Q'TY | 品名 | NAME OF PARTS | RMKS |
|---------|-----------|------|-----------------|---|------|
| 61 | S08980001 | 1 | カサ"リイトアンナイR | COVERING THREAD GUIDE (R) | |
| 62 | 060680712 | 1 | ハ"イント"437-40X7 | SCREW 4.37X7 | |
| 68 | S08981001 | 1 | ハリホ"ウテンピン | NEEDLE BAR TAKE-UP | |
| 69 | 062670612 | 1 | ナヘ"コ357-40X6 | SCREW 357X6 | |
| 70 | S08982001 | 2 | ハリイトウケ | NEEDLE THREAD GUIDE | |
| 71 | 014680422 | 2 | アナトメネジ"4.37クホ"ミ | SET SCREW 4.37 | |
| 72 | S08983001 | 1 | アームハリイトウケ | ARM NEEDLE THREAD GUIDE | |
| 73 | S08984001 | 1 | サブ"テンシヨント"ダイ | SUB TENSION BASE | |
| 74 | 062680812 | 1 | ナヘ"コ437-40X8 | SCREW 437X8 | |
| 75 | 112300001 | 1 | ハリイトオサエ | NEEDLE THREAD CLAMP | |
| 76 | 112299001 | 1 | ハリイトアンナイオシハ"ネ | COIL SPRING | |
| 77 | 112301001 | 1 | タ"ンネジ"3.18 | STUD SCREW 3.18 | |
| 78 | S08985001 | 1 | カサ"リイトアンナイL | COVERING THREAD GUIDE (L) | |
| 79 | 060680712 | 2 | ハ"イント"437-40X7 | SCREW 437X7 | |
| 80 | S08986001 | 1 | カサ"リイトアンナイ | COVERING THREAD GUIDE | |
| 81 | S08987001 | 1 | イトチヨウシホ"ウ | THREAD TENSION CONTROL STUD | |
| 82 | 144504001 | 2 | イトアンナイサラ | THREAD GUIDE DISC | |
| 83 | 144505000 | 1 | イトアンナイハ"ネ | THREAD GUIDE SPRING | |
| 84 | 155510001 | 1 | イトチヨウシナツト | TENSION NUT | |
| 85 | S08988001 | 1 | ハリト"メカサ"リイトアンナイ | NEEDLE CLAMP COVERING THREAD GUIDE | |
| 86 | 146427001 | 1 | アナトメネジ"3.18クホ"ミ | SET SCREW 3.18 | |
| 87 | S08989001 | 1 | ハリト"メイトアンナイ | NEEDLE CLAMP THREAD GUIDE | |
| 88 | 062630412 | 1 | ナヘ"コ238-56X4 | SCREW 238X4 | |
| 91 | S08970001 | 1 | イトアンナイS | THREAD GUIDE (S) | |
| 92 | 062680612 | 1 | ナヘ"コ437-40X6 | SCREW 437X6 | |
| 94 | S18530001 | 1 | テンビ"ント"ダイDクミ | LOOPER THREAD TAKE-UP BASE (D) ASSEMBLY | |
| 95 | 060680712 | 2 | ハ"イント"437-40X7 | SCREW 437X7 | |
| 96 | S18532001 | 1 | テンビ"ント"ダイUクミ | LOOPER THREAD TAKE-UP BASE (U) ASSEMBLY | |
| 96-1 | 146924000 | 1 | スレット"フ"ツシユ | THREAD BUSH | |
| 97 | 018680822 | 2 | アナホ"ルト4.37X8 | BOLT 4.37X8 | |
| 98 | S18534001 | 1 | ト"ダイオサエハ"ネ | SPRING | |
| 99 | 062670512 | 1 | ナヘ"コ357-40X5 | SCREW 357X5 | |
| 100 | S18535001 | 1 | イトオサエト"ダイ | THREAD PRESSER BASE | |
| 101 | 154965001 | 1 | アナホ"ルト3.57X8 | BOLT 3.57X8 | |
| 102 | S08992001 | 1 | テンビ"ンイトオサエ | LOOPER TAKE-UP PRESSER | |
| 103 | 154965001 | 1 | アナホ"ルト3.57X8 | BOLT 3.57X8 | |
| 104 | S08987001 | 1 | イトチヨウシホ"ウ | THREAD TENSION CONTROL STUD | |
| 105 | 144504001 | 2 | イトアンナイサラ | THREAD GUIDE DISC | |
| 106 | 144505000 | 1 | イトアンナイハ"ネ | THREAD GUIDE SPRING | |
| 107 | 155510001 | 1 | イトチヨウシナツト | TENSION NUT | |
| 108 | S08993101 | 1 | テンビ"ンイトウケ | TAKE-UP THREAD GUIDE | |
| 109 | 062670512 | 1 | ナヘ"コ357-40X5 | SCREW 357X5 | |
| 110 | 105161004 | 1 | サ"カ"ネ | WASHER | |
| 111 | S08994001 | 2 | テンビ"ンイトアンナイ | THREAD GUIDE | |
| 112 | 060660416 | 2 | ハ"イント"318-40X4 | SCREW 318X4 | |
| 113 | 155313001 | 1 | ウフルーハ"イトアンナイ | LOOPER THREAD GUIDE | |
| 114 | 144075001 | 1 | ホ"ルト3.57 | BOLT 3.57 | |
| 115 | 105161004 | 1 | サ"カ"ネ | WASHER | |
| 116 | S08995001 | 1 | シタイトテンビ"ンクミ | LOOPER THREAD TAKE-UP ASSEMBLY | |
| 117 | 014680422 | 2 | アナトメネジ"4.37クホ"ミ | SET SCREW 4.37 | |

L. 上ゴム送り関係 (B271、272-071) /

Upper rubber feed mechanism (B271, 272-071) / Obere Gummibandtransporteinheit (B271, 272-071) /

Mécanisme d'entraînement de caoutchouc supérieur (B271, 272-071) /

Mecanismo de la alimentación superior de cintas elásticas (B271, 272-071)



L. 上ゴム送り関係 (B 271、272-071)/

Upper rubber feed mechanism (B271, 272-071)/Obere Gummibandtransporteinheit (B271, 272-071)/

Mécanisme d'entraînement de caoutchouc supérieur (B271, 272-071)/

Mecanismo de la alimentación superior de cintas elásticas (B271, 272-071)

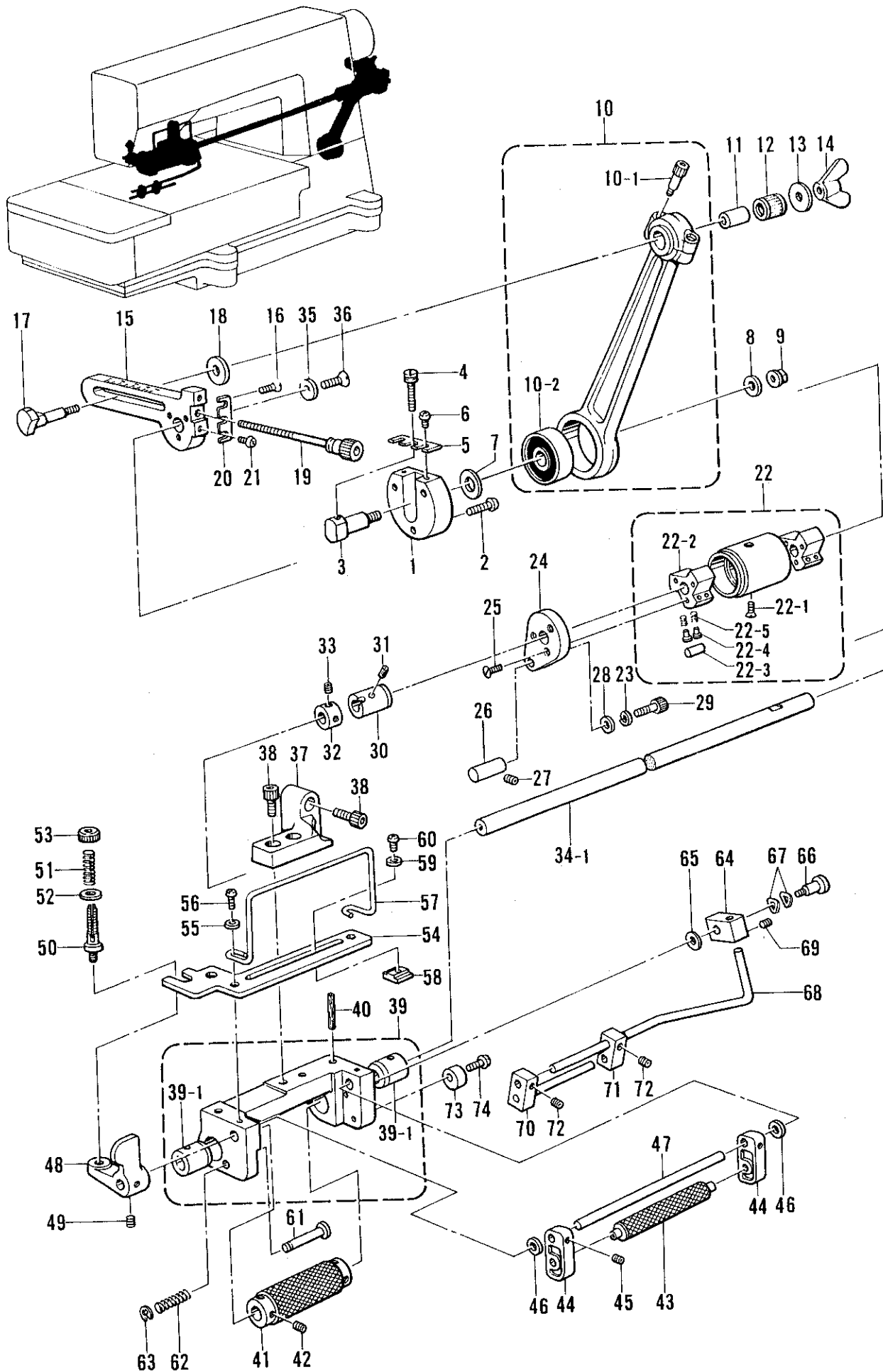
| REF.NO. | CODE | Q'TY | ヒンメイ | NAME OF PARTS | RMKS |
|------------------------|-----------|------|-----------------|-------------------------------|------|
| < FOR B271, B272-071 > | | | | | |
| 1 | S09023101 | 1 | ヘンシント"ダイ | ECCENTRIC WHEEL BASE | |
| 2 | 062681412 | 3 | ナヘ"コ437-40X14 | SCREW 437X14 | |
| 3 | S09024001 | 1 | ヘンシンチヨウセツジ"ク | ECCENTRIC WHEEL ADJUST SHAFT | |
| 4 | S09025001 | 1 | ヘンシンチヨウセツツネジ" | ECCENTRIC WHEEL ADJUST SCREW | |
| 5 | S09026001 | 1 | ヘンシントメータ | ECCENTRIC WHEEL STOPPER PLATE | |
| 6 | 062670612 | 2 | ナヘ"コ357-40X6 | SCREW 357X6 | |
| 7 | S09027001 | 1 | ヒラサ"カ"ネシヨウ10 | PLAIN WASHER 10 | |
| 8 | 107453001 | 1 | サ"カ"ネ | WASHER | |
| 9 | 110778002 | 1 | サ"ツキナツト5.56 | NUT 5.56 | |
| 10 | S09028001 | 1 | ウワゴ"ムオクリロツトタイクミ | RUBBER FEED ROD BODY ASSEMBLY | |
| 10-1 | 148425001 | 2 | アナボ"ルト4.37X14 | BOLT 4.37X14 | |
| 10-2 | 076300800 | 1 | タマジ"クウケ6300ZZ | BALL BEARING 6300ZZ | |
| 11 | S09036001 | 1 | ゴ"ムオクリフ"シユ | RUBBER FEED BUSH | |
| 12 | S09032001 | 1 | ニート"ルシ"クウケ | NEEDLE BEARING | |
| 13 | 116662004 | 1 | サ"カ"ネ | WASHER | |
| 14 | 148007001 | 1 | チヨウナツト4.76 | NUT 4.76 | |
| 15 | S09033001 | 1 | ゴ"ムオクリレハ"ー | RUBBER FEED LEVER | |
| 16 | 106128004 | 3 | サラネジ"3.57 | SCREW 3.57 | |
| 17 | S09034001 | 1 | ゴ"ムオクリロツト"ジ"ク | RUBBER FEED ROD SHAFT | |
| 18 | 151090001 | 1 | スラストサ"カ"ネ | THRUST WASHER | |
| 19 | S09035001 | 1 | チヨウセツツネジ" | ADJUST SCREW | |
| 20 | S09026001 | 1 | ヘンシントメータ | ECCENTRIC WHEEL STOPPER PLATE | |
| 21 | 062670612 | 2 | ナヘ"コ357-40X6 | SCREW 357X6 | |
| 22 | S09037001 | 1 | クラツチクミ | CLUTCH ASSEMBLY | |
| 22-1 | 102843004 | 1 | サラネジ"3.57 | SCREW 3.57 | |
| 22-2 | S09039001 | 2 | クラツチツメ | CLUTCH CLAW | |
| 22-3 | 150604101 | 6 | コロ | ROLLER | |
| 22-4 | 150605001 | 12 | クラツチピン | CLUTCH PIN | |
| 22-5 | 150606001 | 12 | クラツチハ"ネ | CLUTCH SPRING | |
| 23 | 028060242 | 1 | ハ"ネサ"カ"ネ2-6 | SPRING WASHER 2-6 | |
| 24 | S09040001 | 1 | クラツチフタ | CLUTCH CAP | |
| 25 | 106128004 | 3 | サラネジ"3.57 | SCREW 3.57 | |
| 26 | S09041001 | 1 | ストップ"ピン | STOPPER PIN | |
| 27 | 014780622 | 1 | アナトメネジ"6.35クホ"ミ | SET SCREW 6.35 | |
| 28 | 118735002 | 1 | サ"カ"ネ | WASHER | |
| 29 | 018061422 | 1 | アナボ"ルト6X14 | BOLT 6X14 | |
| 30 | S09042000 | 1 | ゴ"ムオクリメタルR | RUBBER FEED SHAFT BUSH (R) | |
| 31 | S09043000 | 1 | フェルト | FELT | |
| 32 | 110197001 | 1 | セツトカラー | SET COLLAR | |
| 33 | 153675001 | 2 | アナトメネジ"4.37 | SET SCREW 4.37 | |
| 34-1 | S09044001 | 1 | ウワゴ"ムオクリジ"ク | RUBBER FEED SHAFT | |
| 35 | S09045001 | 1 | サ"カ"ネ | WASHER | |
| 36 | S01698001 | 1 | サラネジ"5.95X12 | SCREW 5.95X12 | |
| 37 | S09046001 | 1 | チヨウセツト"ダイ | ADJUST BASE | |
| 38 | 018061222 | 4 | アナボ"ルト6X12 | BOLT 6X12 | |
| 39 | S09047001 | 1 | ウワゴ"ムオクリタ"イクミ | RUBBER FEED BASE ASSEMBLY | |
| 39-1 | S09049000 | 2 | ゴ"ムオクリメタルL | RUBBER FEED SHAFT BUSH (L) | |
| 40 | 147691000 | 2 | フェルト | FELT | |
| 41 | S09050001 | 1 | ゴ"ムオクリローラ | RUBBER FEED ROLLER | |
| 42 | 148294001 | 4 | アナトメネジ"3.57クホ"ミ | SET SCREW 3.57 | |
| 43 | S09051001 | 1 | テンションローラ | TENSION ROLLER | |
| 44 | S09052001 | 2 | テンションローラササエ | TENSION ROLLER SUPPORT | |
| 45 | 014680422 | 2 | アナトメネジ"4.37クホ"ミ | SET SCREW 4.37 | |
| 46 | 109763002 | 2 | サ"カ"ネ | WASHER | |
| 47 | S09053001 | 1 | テンションローラジ"ク | TENSION ROLLER SHAFT | |
| 48 | S09054001 | 1 | ローラアゲ"テコ | ROLLER LIFTER LEVER | |
| 49 | 014680422 | 2 | アナトメネジ"4.37クホ"ミ | SET SCREW 4.37 | |
| 50 | 110820101 | 1 | イトチヨウシホ"ウ | TENSION STUD | |
| 51 | S09055001 | 1 | ローラアツハ"ネ | SPRING | |
| 52 | 025770232 | 1 | ヒラサ"カ"ネチユウ6.35 | PLAIN WASHER 6.35 | |

L. 上ゴム送り関係 (B271、272-071) /

Upper rubber feed mechanism (B271, 272-071) / Obere Gummibandtransporteinheit (B271, 272-071) /

Mécanisme d'entraînement de caoutchouc supérieur (B271, 272-071) /

Mecanismo de la alimentación superior de cintas elásticas (B271, 272-071)



L. 上ゴム送り関係 (B271、272-071)/

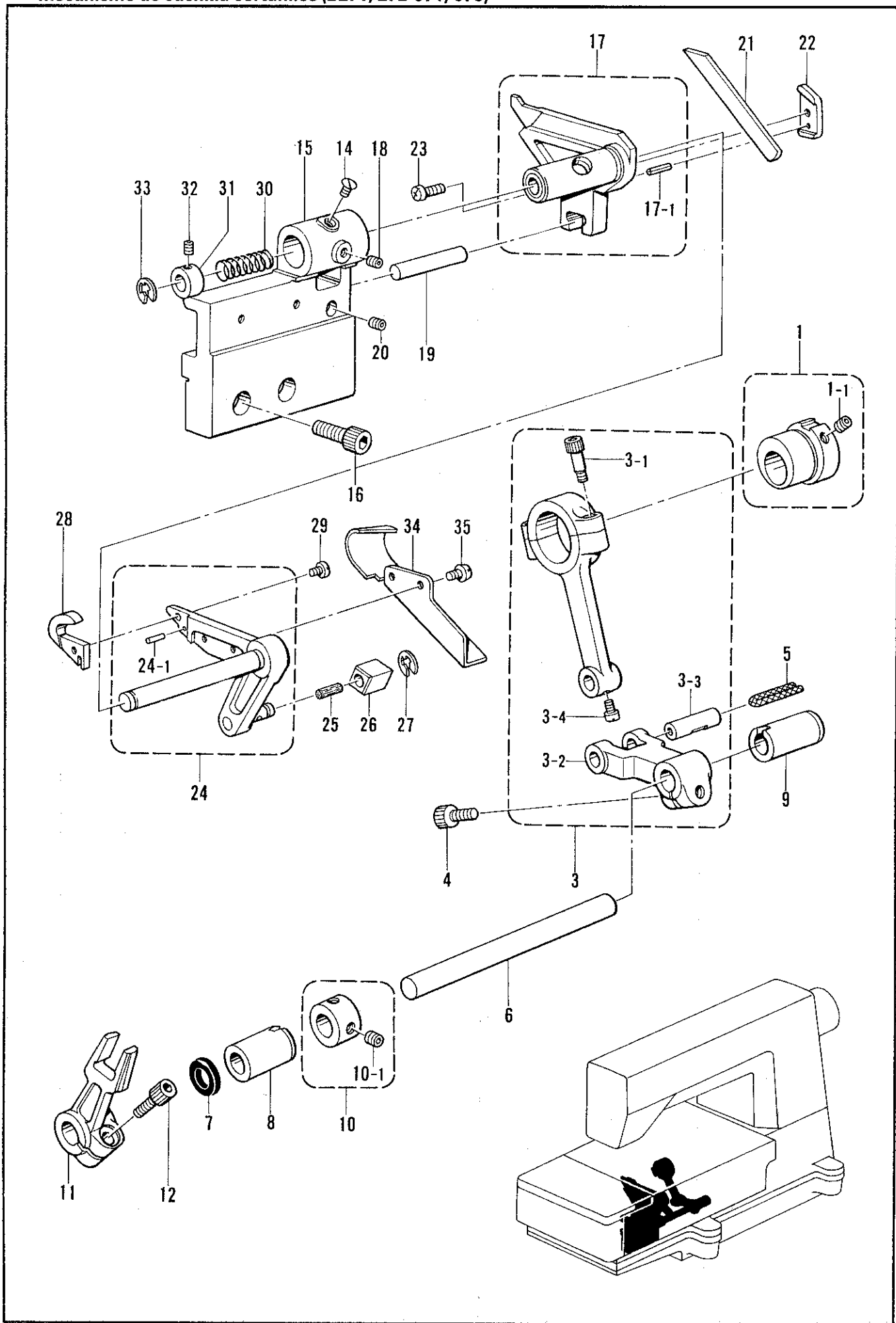
Upper rubber feed mechanism (B271, 272-071)/Obere Gummibandtransporteinheit (B271, 272-071)/

Mécanisme d'entraînement de caoutchouc supérieur (B271, 272-071)/

Mecanismo de la alimentación superior de cintas elásticas (B271, 272-071)

| REF.NO. | CODE | Q'TY | ヒンメイ | NAME OF PARTS | RMKS |
|---------|-----------|------|-----------------------|-----------------------------------|------|
| 53 | 100136001 | 1 | イトチヨウシナツト | TENSION NUT | |
| 54 | S09056001 | 1 | ゴムカ"イト"イタ | RUBBER GUIDE PLATE | |
| 55 | 148847001 | 2 | サ"カ"ネ | WASHER | |
| 56 | 062681012 | 2 | ナヘ"コ437-40X10 | SCREW 437X10 | |
| 57 | S09057001 | 1 | ゴムカ"イト"M | RUBBER GUIDE (M) | |
| 58 | 150631001 | 2 | テープ"アンナイ | TAPE GUIDE | |
| 59 | 025630232 | 2 | ヒラサ"カ"ネチユウ2.38 | PLAIN WASHER 2.38 | |
| 60 | 060630412 | 2 | ハ"イント"238-56X4 | SCREW 238X4 | |
| 61 | S09058001 | 1 | ローラ"ゲ"ホ"ウ | ROLLER LIFTER BAR | |
| 62 | S09059001 | 1 | ローラ"ゲ"ハ"ネ | SPRING | |
| 63 | 048030342 | 1 | トメ"ワ"E3 | STOP RING E3 | |
| 64 | S09060001 | 1 | ゴムカ"イト"サ"サ"エ | RUBBER GUIDE SUPPORT | |
| 65 | 148847001 | 1 | サ"カ"ネ | WASHER | |
| 66 | 141598001 | 1 | タ"ン"ネ"シ"4.76 | STUD SCREW 4.76 | |
| 67 | 103810002 | 2 | ナ"ミ"カ"タ"ハ"ネ"サ"カ"ネ | SPRING WASHER | |
| 68 | S09061001 | 1 | ゴムカ"イト"D | RUBBER GUIDE (D) | |
| 69 | 014680422 | 2 | ア"ナ"ト"メ"ネ"シ"4.37ク"ホ"ミ | SET SCREW 4.37 | |
| 70 | S09062001 | 1 | ゴムカ"イト"サ"サ"エDク"ミ | RUBBER GUIDE SUPPORT (D) ASSEMBLY | |
| 71 | S09065001 | 1 | ゴムカ"イト"サ"サ"エ | RUBBER GUIDE SUPPORT (S) | |
| 72 | 014680422 | 2 | ア"ナ"ト"メ"ネ"シ"4.37ク"ホ"ミ | SET SCREW 4.37 | |
| 73 | S03321001 | 1 | オ"サ"エ"ウ"テ"スト"ツ"ハ" | PRESSER ARM STOPPER | |
| 74 | 062711012 | 1 | ナヘ"コ476-32X10 | SCREW 476X10 | |

M. トリミングメス関係 (B271、272-071,075)/
 Trimming knife mechanism (B271, 272-071, 075)/Fadenabschneidemeßereinheit (B271, 272-071, 075)/
 Mécanisme de couteau rafraîchisseur (B271, 272-071, 075)/
 Mecanismo de cuchilla cortahilos (B271, 272-071, 075)



M. トリミングメス関係 (B271、272-071,075) /

Trimming knife mechanism (B271, 272-071, 075)/Fadenabschneidemesseinheit (B271, 272-071, 075)/

Mécanisme de couteau rafraichisseur (B271, 272-071, 075)/

Mecanismo de cuchilla cortahilos (B271, 272-071, 075)

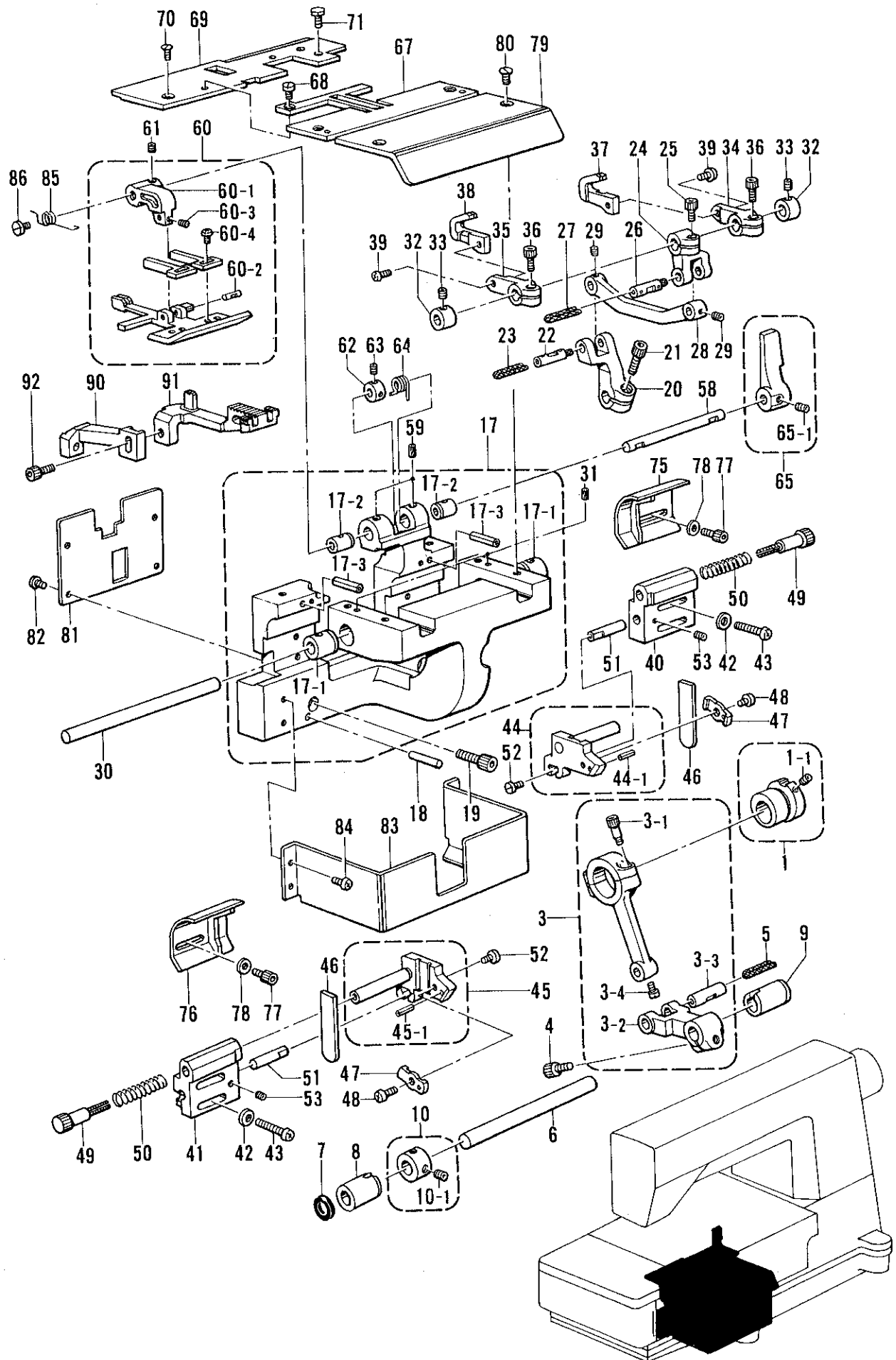
| REF.NO. | CODE | QTY | ヒンメイ | NAME OF PARTS | RMKS |
|-----------------------------|-----------|-----|-----------------|------------------------------------|------|
| < FOR B271, B272-071, 075 > | | | | | |
| 1 | S14094001 | 1 | クト"ウヘンジンリンネシ"ツキ | DRIVING ECCENTRIC WHEEL WITH SCREW | |
| 1-1 | 014680622 | 2 | アナトメネシ"4.37クホ"ミ | SET SCREW 4.37 | |
| 3 | S09067001 | 1 | メスクト"ウロツト"クミ | KNIFE DRIVING ROD ASSEMBLY | |
| 3-1 | 148425001 | 2 | アナホ"ルト4.37X14 | BOLT 4.37X14 | |
| 3-2 | S09069001 | 1 | メスクト"ウウチ" | KNIFE DRIVING ARM | |
| 3-3 | 140232001 | 1 | ウウメスクランクロツト"ピン | CRANK ROD PIN | |
| 3-4 | 100366001 | 1 | マルヒラトメネシ"4.37 | SET SCREW 4.37 | |
| 4 | 018771432 | 1 | アナホ"ルト635-40X14 | BOLT 635X14 | |
| 5 | 140418000 | 1 | クミヒモ | WICK (L=56) | |
| 6 | S09070001 | 1 | メスヨウト"ウジ"ク | KNIFE DRIVING SHAFT | |
| 7 | 155539000 | 1 | タ"ストシール | DUST SEAL | |
| 8 | S08753000 | 1 | ハリウケBシ"クメタルL | KNIFE DRIVING SHAFT BUSH (L) | |
| 9 | S08754000 | 1 | ハリウケBシ"クメタルR | KNIFE DRIVING SHAFT BUSH (R) | |
| 10 | S03704001 | 1 | セツトカラー"クミ | SET COLLAR ASSEMBLY | |
| 10-1 | 014770622 | 2 | アナトメネシ"6.35クホ"ミ | SET SCREW 6.35 | |
| 11 | S09071001 | 1 | メスクト"ウフタマタ | KNIFE DRIVING FORK | |
| 12 | 018771432 | 1 | アナホ"ルト635-40X14 | BOLT 635X14 | |
| 14 | 108960002 | 1 | サラネシ"3.57 | SCREW 3.57 | |
| 15 | S09072101 | 1 | メスホルダ"ト"タ"イ | KNIFE HOLDER BRACKET | |
| 16 | 018061422 | 2 | アナホ"ルト6X14 | BOLT 6X14 | |
| 17 | S09073101 | 1 | シタメスホルダ"クミ | LOWER KNIFE HOLDER ASSEMBLY | |
| 17-1 | 047150850 | 1 | スプリング"ピン"1.4X8 | SPRING PIN 1.4X8 | |
| 18 | 014680422 | 1 | アナトメネシ"4.37クホ"ミ | SET SCREW 4.37 | |
| 19 | 155914001 | 1 | シ"ク6X31.8 | STUD 6X31.8 | |
| 20 | 014680422 | 1 | アナトメネシ"4.37クホ"ミ | SET SCREW 4.37 | |
| 21 | S09075001 | 1 | シタメス | LOWER KNIFE | |
| 22 | S09076001 | 1 | シタメスオサエ | LOWER KNIFE PRESSER PLATE | |
| 23 | 062681012 | 1 | ナヘ"コ437-40X10 | SCREW 437X10 | |
| 24 | S09077001 | 1 | ウウメスホルダ"クミ | UPPER KNIFE HOLDER ASSEMBLY | |
| 24-1 | 149604001 | 1 | ピン"1.5X5.8 | PIN 1.5X5.8 | |
| 25 | 146740000 | 1 | フェルトS | FELT (S) | |
| 26 | S09079000 | 1 | カクゴ"マ | SLIDE BLOCK | |
| 27 | 048050342 | 1 | トメワE5 | STOP RING E5 | |
| 28 | S09080001 | 1 | ウウメス | UPPER KNIFE | |
| 29 | 150755001 | 1 | シメネシ"3.18 | SCREW 3.18 | |
| 30 | S09055001 | 1 | ローラツツハ"ネ | SPRING | |
| 31 | 110243001 | 1 | ヌノオサエカラー | COLLAR | |
| 32 | 102716004 | 1 | トメネシ"4.37 | SET SCREW 4.37 | |
| 33 | 048050342 | 1 | トメワE5 | STOP RING E5 | |
| 34 | S09081001 | 1 | キリクス"アンナイ | CHIP GUIDE | |
| 35 | 062660512 | 2 | ナヘ"コネシ"318-40X5 | SCREW 318X5 | |

N. ベルトループメス関係 (B271-0U1、0U2)/

Belt loop knife mechanism (B271-0U1, 0U2)/Gurtschlaufenmessereinheit (B271-0U1, 0U2)/

Mécanisme de couteau de passant de ceinture (B271-0U1, 0U2)/

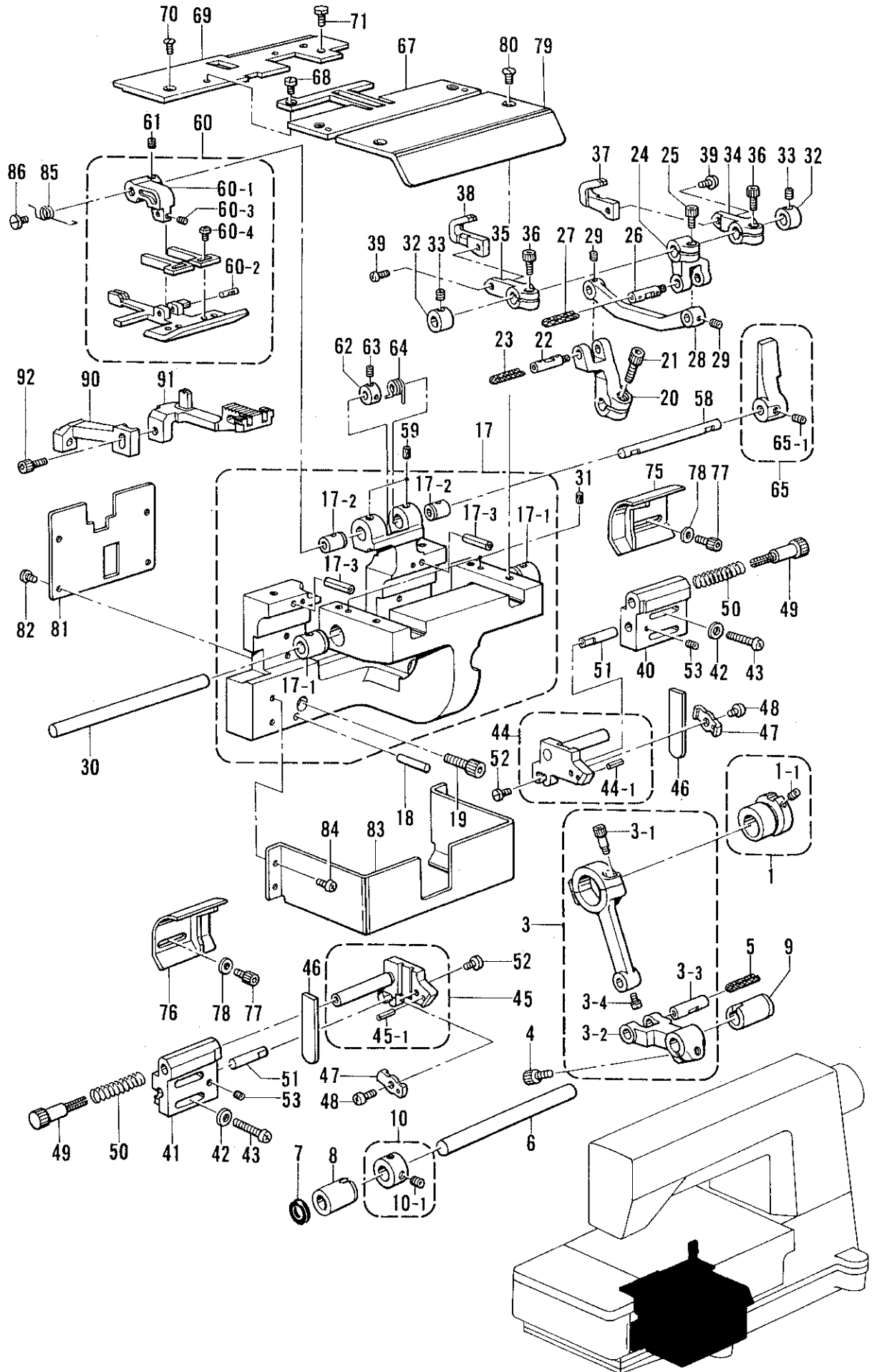
Mecanismo de cuchilla para presilla de cinturón (B271-0U1, 0U2)



N. ベルトループメス関係 (B271-0U1、0U2)/
 Belt loop knife mechanism (B271-0U1, 0U2)/Gurtschlaufenmessereinheit (B271-0U1, 0U2)/
 Mécanisme de couteau de passant de ceinture (B271-0U1, 0U2)/
 Mecanismo de cuchilla para presilla de cinturón (B271-0U1, 0U2)

| REF.NO. | CODE | Q'TY | ヒンメイ | NAME OF PARTS | RMKS |
|---------|-----------|------|-----------------|------------------------------------|------|
| 1 | S14094001 | 1 | クト"ウヘンシンリンネジ"ツキ | DRIVING ECCENTRIC WHEEL WITH SCREW | |
| 1-1 | 014680622 | 2 | アナトメネジ"4.37クホ"ミ | SET SCREW 4.37 | |
| 3 | S09067001 | 1 | メスクト"ウロツト"クミ | KNIFE DRIVING ROD ASSEMBLY | |
| 3-1 | 148425001 | 2 | アナホ"ルト4.37X14 | BOLT 4.37X14 | |
| 3-2 | S09069001 | 1 | メスクト"ウウテ" | KNIFE DRIVING ARM | |
| 3-3 | 140232001 | 1 | ウフメスクランク"ロツト"ヒン | CRANK ROD PIN | |
| 3-4 | 100366001 | 1 | マルヒラトメネジ"4.37 | SET SCREW 4.37 | |
| 4 | 018771432 | 1 | アナホ"ルト635-40X14 | BOLT 635X14 | |
| 5 | 140418000 | 1 | クミヒモ | WICK (L=56) | |
| 6 | S09070001 | 1 | メスヨウト"ウシ"ク | KNIFE DRIVING SHAFT | |
| 7 | 155539000 | 1 | ダ"ストシール | DUST SEAL | |
| 8 | S08753000 | 1 | ハリウケBシ"クメタルL | KNIFE DRIVING SHAFT BUSH (L) | |
| 9 | S08754000 | 1 | ハリウケBシ"クメタルR | KNIFE DRIVING SHAFT BUSH (R) | |
| 10 | S03704001 | 1 | セツトカラークミ | SET COLLAR ASSEMBLY | |
| 10-1 | 014770622 | 2 | アナトメネジ"6.35クホ"ミ | SET SCREW 6.35 | |
| 17 | S09082001 | 1 | ヘルトループ"フト"タ"イクミ | BELT LOOP BASE ASSEMBLY | |
| 17-1 | S09084000 | 2 | メスジ"クメタル | KNIFE SHAFT BUSH | |
| 17-2 | S09085000 | 2 | マエオサエメタル | FRONT PRESSER SHAFT BUH | |
| 17-3 | 047402042 | 2 | スフ"リング"ヒンA4 | SPRING PIN (A4) | |
| 18 | 107752000 | 2 | テー"ハ"ヒン | TAPER PIN | |
| 19 | 018061222 | 2 | アナホ"ルト6X12 | BOLT 6X12 | |
| 20 | S09086001 | 1 | メスクト"ウレハ"-D | KNIFE DRIVING LEVER (D) | |
| 21 | 018771432 | 1 | アナホ"ルト635-40X14 | BOLT 635X14 | |
| 22 | S09087001 | 1 | メスクト"ウヒン | KNIFE DRIVING PIN | |
| 23 | 117006001 | 1 | クミヒモ | WICK (L=60) | |
| 24 | S09088001 | 1 | メスクト"ウレハ"-U | KNIFE DRIVING LEVER (U) | |
| 25 | 018681022 | 1 | アナホ"ルト4.37X10 | BOLT 4.37X10 | |
| 26 | S09087001 | 1 | メスクト"ウヒン | KNIFE DRIVING PIN | |
| 27 | 117006001 | 1 | クミヒモ | WICK (L=60) | |
| 28 | S09089001 | 1 | ウフメスクト"ウロツト" | UPPER KNIFE DRIVING ROD | |
| 29 | 014680422 | 2 | アナトメネジ"4.37クホ"ミ | SET SCREW 4.37 | |
| 30 | S09090001 | 1 | メスジ"ク | KNIFE SHAFT | |
| 31 | 146740000 | 2 | フェルトS | FELT (S) | |
| 32 | 110243001 | 2 | ヌノオサエカラ- | COLLAR | |
| 33 | 102716004 | 2 | トメネジ"4.37 | SET SCREW 4.37 | |
| 34 | S09091001 | 1 | ウフメスホルタ"R | UPPER KNIFE HOLDER (R) | |
| 35 | S09092001 | 1 | ウフメスホルタ"L | UPPER KNIFE HOLDER (L) | |
| 36 | 018681022 | 2 | アナホ"ルト4.37X10 | BOLT 4.37X10 | |
| 37 | S09093001 | 1 | ウフメスR | UPPER KNIFE (R) | |
| 38 | S09094001 | 1 | ウフメスL | UPPER KNIFE (L) | |
| 39 | 062670712 | 2 | ナヘ"コ357-40X7 | SCREW 357X7 | |
| 40 | S09095001 | 1 | シタメスホルタ"ササER | LOWER KNIFE HOLDER SUPPORT (R) | |
| 41 | S09096001 | 1 | シタメスホルタ"ササEL | LOWER KNIFE HOLDER SUPPORT (L) | |
| 42 | 113431002 | 4 | サ"ガ"ネ | WASHER | |
| 43 | 062712012 | 4 | ナヘ"コ476-32X20 | SCREW 476X20 | |
| 44 | S09097001 | 1 | シタメスホルタ"Rクミ | LOWER KNIFE HOLDER (R) ASSEMBLY | |
| 44-1 | 047140842 | 1 | スフ"リング"ヒン1.4X8 | SPRING PIN 1.4X8 | |
| 45 | S09099001 | 1 | シタメスホルタ"Lクミ | LOWER KNIFE HOLDER (L) ASSEMBLY | |
| 45-1 | 047140842 | 1 | スフ"リング"ヒン1.4X8 | SPRING PIN 1.4X8 | |
| 46 | S09101001 | 2 | シタメス | LOWER KNIFE | |
| 47 | S09102001 | 2 | シタメスオサエ | LOWER KNIFE PRESSER PLATE | |
| 48 | 062680812 | 2 | ナヘ"コ437-40X8 | SCREW 437X8 | |
| 49 | S09103001 | 2 | チヨウセツネジ" | ADJUST SCREW | |
| 50 | 147843001 | 2 | ラツクモト"シハ"ネ | RACK RETURN SPRING | |
| 51 | S09104001 | 2 | マワリト"メ | STOPPER SHAFT | |
| 52 | 112751003 | 2 | シメネジ"3.57 | SCREW 3.57 | |
| 53 | 014680422 | 2 | アナトメネジ"4.37クホ"ミ | SET SCREW 4.37 | |
| 58 | S09105001 | 1 | マエオサエシ"ク | FRONT PRESSER SHAFT | |
| 59 | S09043000 | 2 | フェルト | FELT | |

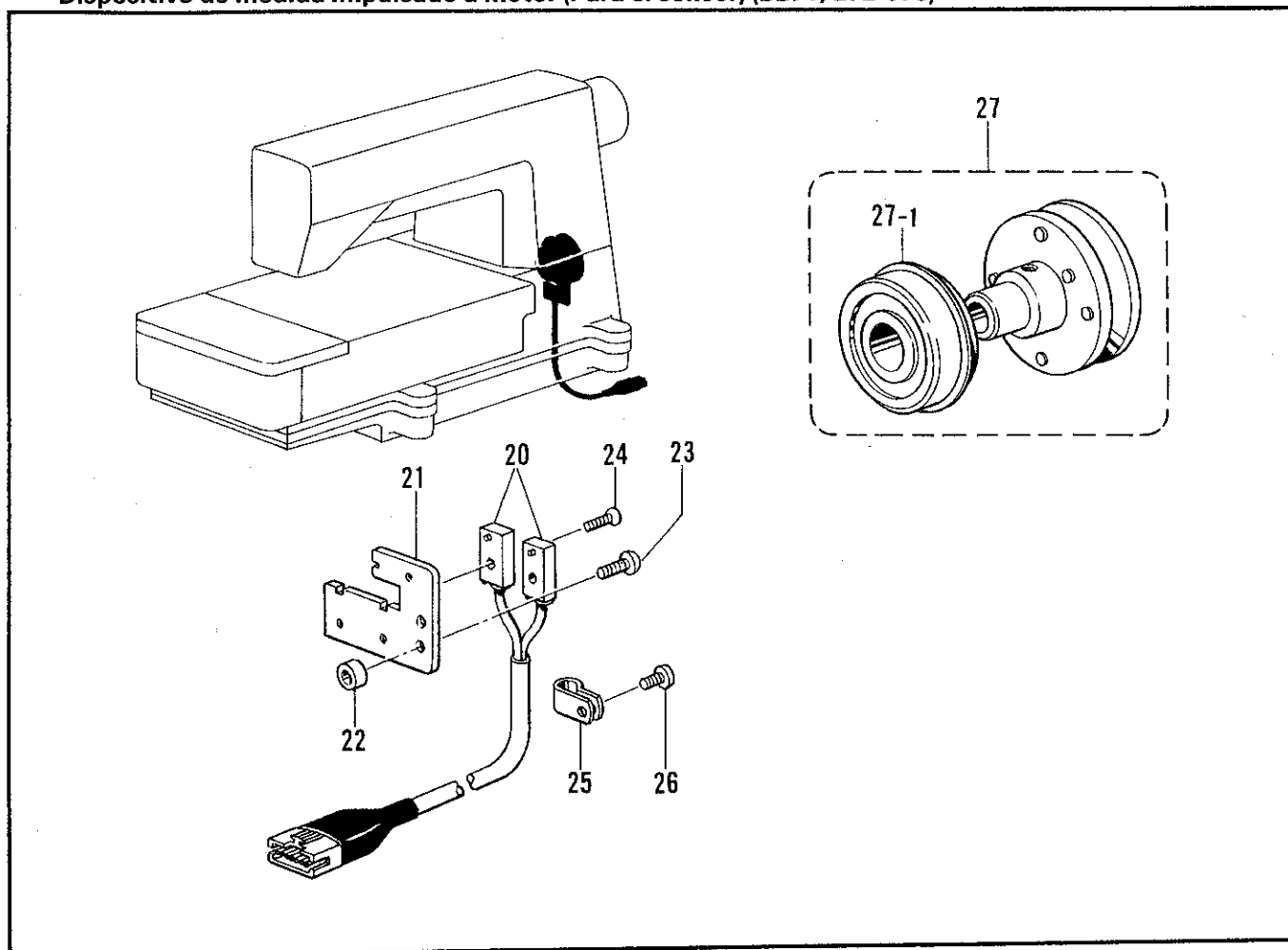
N. ベルトループメス関係 (B271-0U1、0U2) /
 Belt loop knife mechanism (B271-0U1, 0U2) / Gurtschlaufenmessereinheit (B271-0U1, 0U2) /
 Mécanisme de couteau de passant de ceinture (B271-0U1, 0U2) /
 Mecanismo de cuchilla para presilla de cinturón (B271-0U1, 0U2)



N. ベルトループメス関係 (B271-0U1, 0U2)/
 Belt loop knife mechanism (B271-0U1, 0U2)/Gurtschlaufenmessereinheit (B271-0U1, 0U2)/
 Mécanisme de couteau de passant de ceinture (B271-0U1, 0U2)/
 Mecanismo de cuchilla para presilla de cinturón (B271-0U1, 0U2)

| REF.NO. | CODE | Q'TY | 品名 | NAME OF PARTS | RMKS |
|---------|-----------|------|-----------------|-------------------------------|------|
| 60 | S09106101 | 1 | マエオサイクミ | FRONT PRESSER ASSEMBLY | |
| 60-1 | S09107101 | 1 | マエオサイクテ" | FRONT PRESSER ARM | |
| 60-2 | S11445001 | 1 | オサエヒンシ"シク | HINGE SHAFT | |
| 60-3 | S01374001 | 1 | トメネシ"2.38クホ"ミ | SET SCREW 2.38 | |
| 60-4 | 062660512 | 2 | ナヘ"コネシ"318-40X5 | SCREW 318X5 | |
| 61 | 014680422 | 2 | アナトメネシ"4.37クホ"ミ | SET SCREW 4.37 | |
| 62 | S09110001 | 1 | マエオサエカラー | FRONT PRESSER COLLAR | |
| 63 | 153675001 | 2 | アナトメネシ"4.37 | SET SCREW 4.37 | |
| 64 | S09111001 | 1 | マエオサエバ"ネ | FRONT PRESSER SPRING | |
| 65 | S13103009 | 1 | オサエアケ"テコネシ"ツキ | PRESSER BAR LIFTER WITH SCREW | |
| 65-1 | 014710522 | 2 | アナトメネシ"4.76クホ"ミ | SET SCREW 4.76 | |
| 67 | S09112001 | 1 | メスイタ | KNIFE PLATE | |
| 68 | 100257010 | 3 | シメネシ"3.57 | SCREW 3.57 | |
| 69 | S09113001 | 1 | ラツハ"ト"タイ | LAPPER BASE | |
| 70 | 107231002 | 1 | サラネシ"4.76 | SCREW 4.76 | |
| 71 | 146360002 | 1 | ボ"ルト4.76X7 | BOLT 4.76X7 | |
| 75 | S09114001 | 1 | キリクス"アンナイR | CHIP GUIDE (R) | |
| 76 | S09115001 | 1 | キリクス"アンナイL | CHIP GUIDE (L) | |
| 77 | 018400632 | 2 | アナボ"ルト4X6 | BOLT 4X6 | |
| 78 | 110735002 | 2 | ワ"カ"ネ | WASHER | |
| 79 | S09116001 | 1 | セ"ンメンカハ"ー | FRONT FACE COVER | |
| 80 | 107231002 | 2 | サラネシ"4.76 | SCREW 4.76 | |
| 81 | S09117001 | 1 | ハイメンカハ"ー | REAR COVER | |
| 82 | 062680612 | 4 | ナヘ"コ437-40X6 | SCREW 437X6 | |
| 83 | S09022009 | 1 | ヌノオトシイタ | MATERIAL DROP PLATE | |
| 84 | 062670612 | 4 | ナヘ"コ357-40X6 | SCREW 357X6 | |
| 85 | S09500001 | 1 | マエオサエホシ"ヨハ"ネ | SPRING | |
| 86 | 148834001 | 1 | シメネシ"3.57 | SCREW 3.57 | |
| 90 | S09118001 | 1 | マエオクリハ"ト"タイ | FRONT FEED DOG BRACKET | |
| 91 | S09119001 | 1 | マエオクリハ" | FRONT FEED DOG | |
| 92 | 018681022 | 1 | アナボ"ルト4.37X10 | BOLT 4.37X10 | |

P1. パルスモータ式上ゴム送り関係 (センサー) (B271、272-075)/
Pulse motor drive top metering mechanism (For sensor) (B271, 272-075)/
Impulsmotor für obere Zuführungsvorrichtung (Für Sensor) (B271, 272-075)/
Dipositif de mesure supérieur de moteur d'entraînement à impulsion (Pour le capteur) (B271, 272-075)/
Dispositivo de medida impulsado a motor (Para el sensor) (B271, 272-075)



P1. パルスモータ式上ゴム送り関係 (センサー) (B271、272-075) /
 Pulse motor drive top metering mechanism (For sensor) (B271, 272-075) /
 Impulsmotor für obere Zuführungsvorrichtung (Für Sensor) (B271, 272-075) /
 Dipositif de mesure supérieur de moteur d'entraînement à impulsion (Pour le capteur) (B271, 272-075) /
 Dispositivo de medida impulsado a motor (Para el sensor) (B271, 272-075)

| REF.NO. | CODE | Q'TY | ヒンメイ | NAME OF PARTS | RMKS |
|---------|-----------|------|---------------|----------------------------------|------|
| 20 | S18808009 | 1 | ハリカス"センサー"クミ | NUMBER OF STITCH SENSOR ASSEMBLY | |
| 21 | S18810001 | 1 | センサー"トリツケ"イタ | SENSOR SET PLATE | |
| 22 | S03303001 | 2 | カラー | COLLAR | |
| 23 | 062681212 | 2 | ナヘ"コ437-40X12 | SCREW 437X12 | |
| 24 | S10856001 | 2 | +サラネシ"2X8 | SCREW 2X8 | |
| 25 | 149547000 | 1 | コード"オサエ | CORD HOLDER (4N) | |
| 26 | 062680712 | 1 | ナヘ"コ437-40X7 | SCREW 437X7 | |
| 27 | S18806001 | 1 | Vヘ"ルトプ"ーリクミ | V-BELT PULLEY ASSEMBLY | |
| 27-1 | 076304850 | 1 | タマシ"クウケ6304ZZ | BALL BEARING 6304ZZ | |

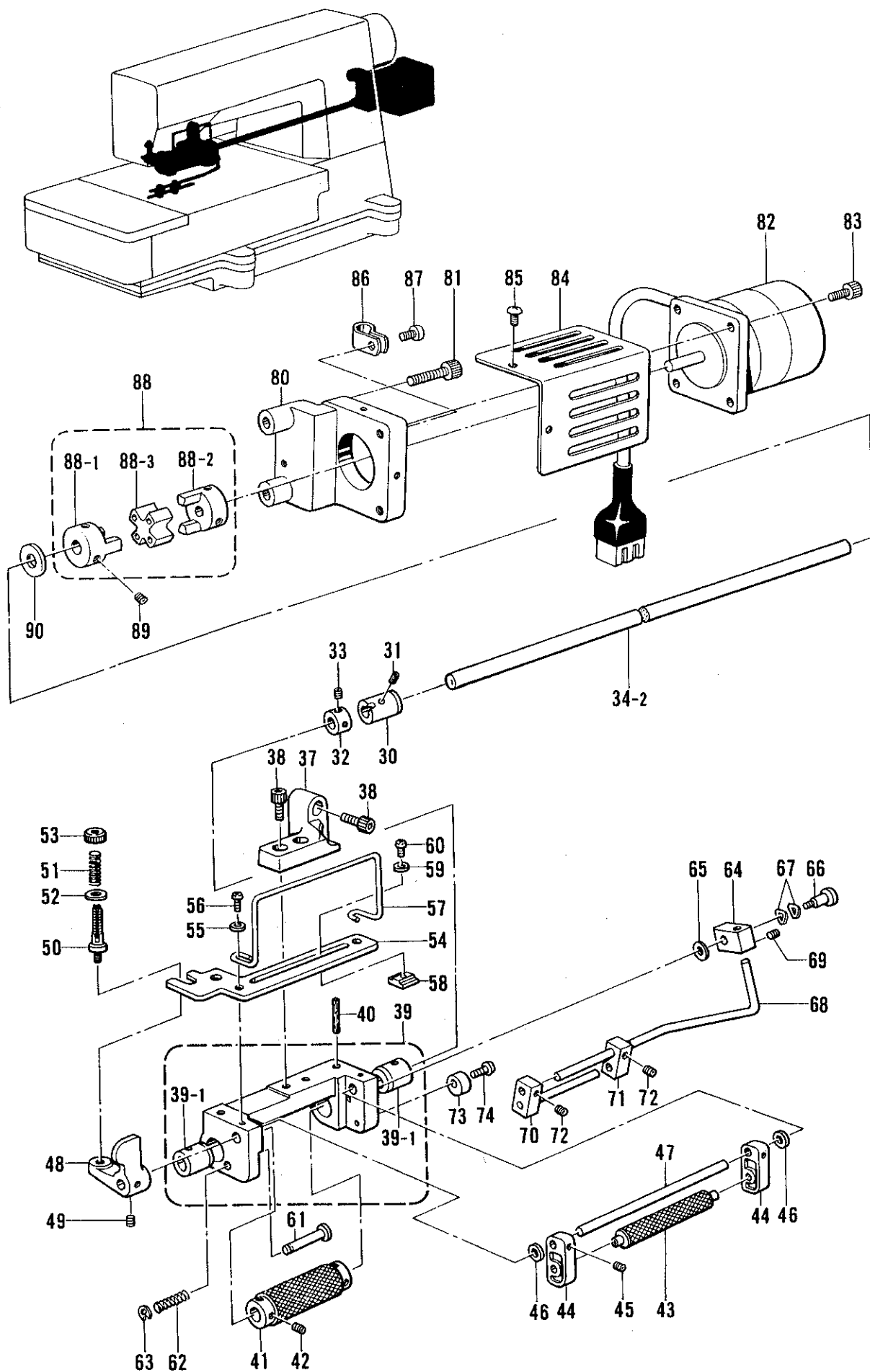
P2. パルスモータ式上ゴム送り関係 (上ゴム送り) (B 271、272-075) /

Pulse motor drive top metering mechanism (For upper rubber feed) (B271, 272-075) /

Impulsmotor für obere Zuführungsvorrichtung (Für obere Zuführungsvorrichtung) (B271, 272-075) /

Dipositif de mesure supérieur de moteur d'entraînement à impulsion (Pour le dispositif de mesure supérieur) (B271, 272-075) /

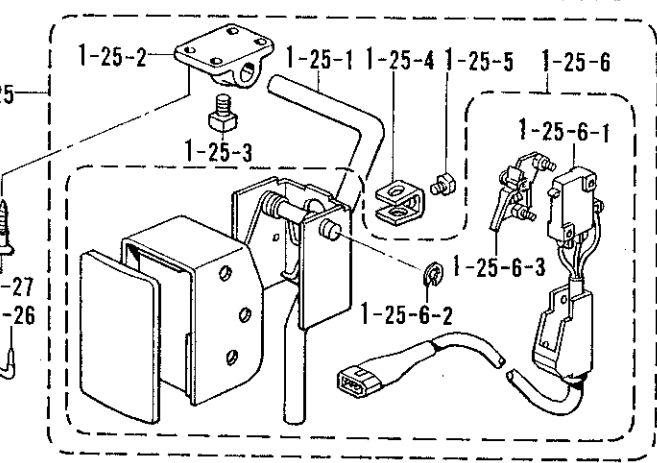
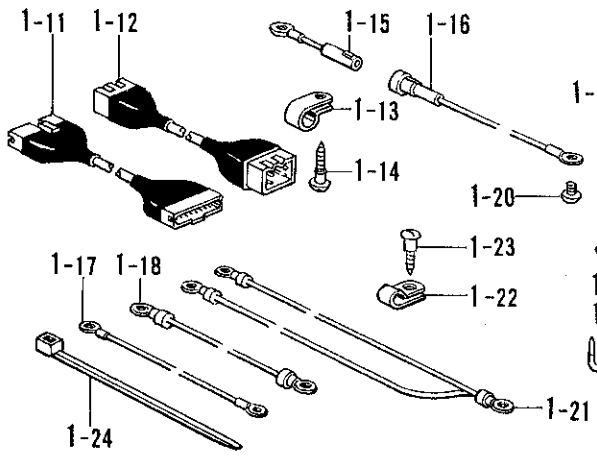
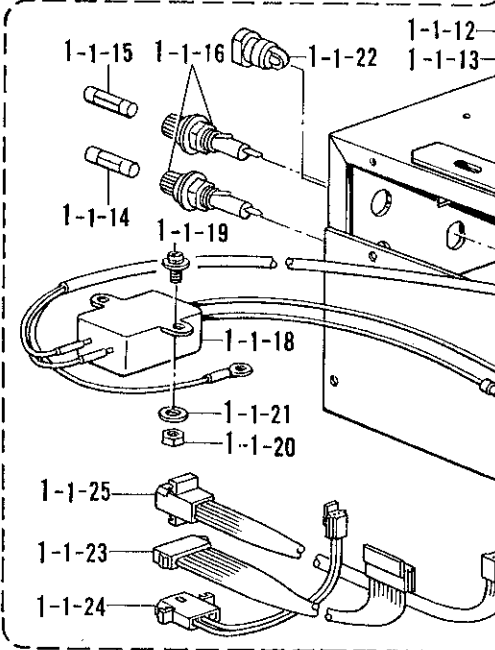
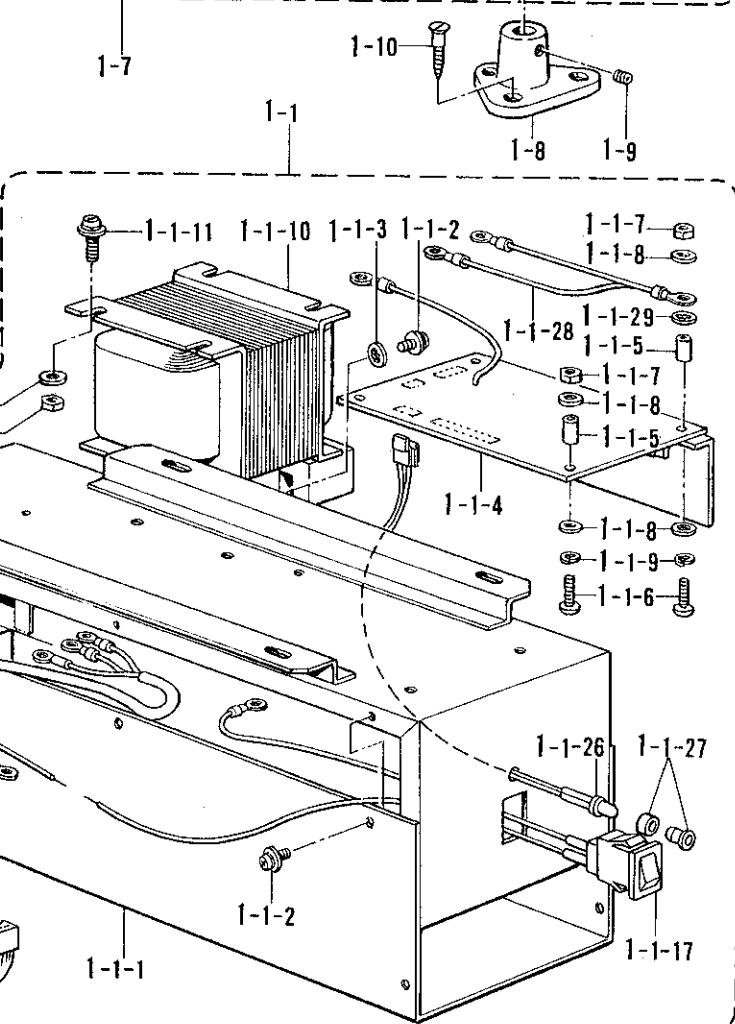
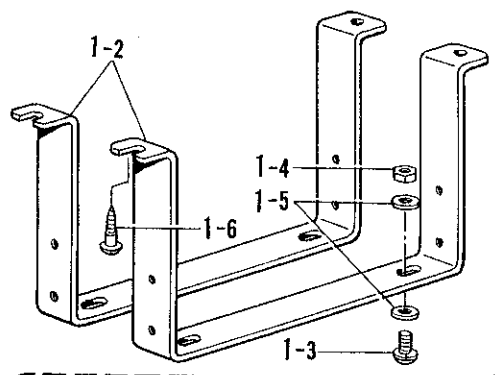
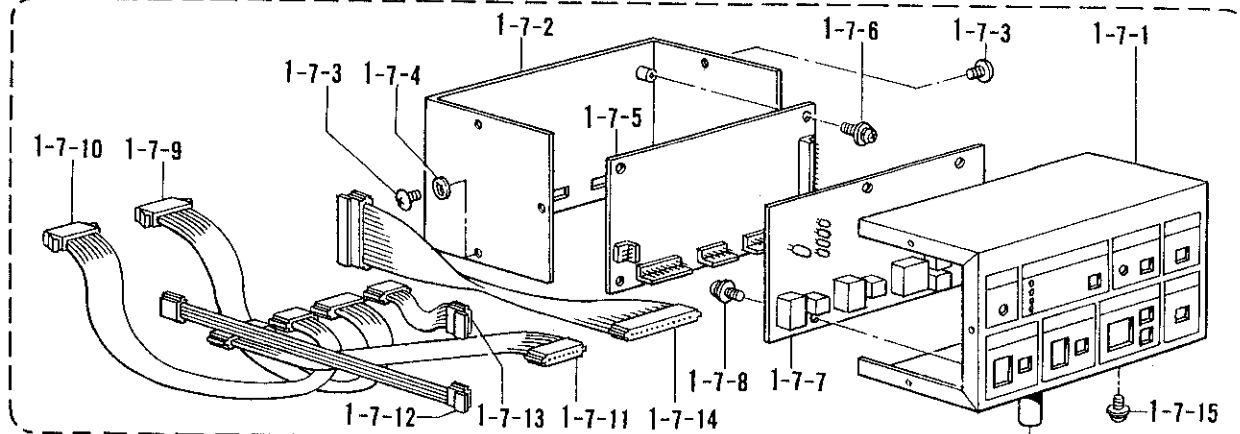
Dispositivo de medida impulsado a motor (Para el dispositivo de medida superior) (B271, 272-075)



P2. パルスモータ式上ゴム送り関係 (上ゴム送り) (B271、272-075)/
Pulse motor drive top metering mechanism (For upper rubber feed) (B271, 272-075)/
Impulsmotor für obere Zuführungsvorrichtung (Für obere Zuführungsvorrichtung) (B271, 272-075)/
Dipositif de mesure supérieur de moteur d'entraînement à impulsion (Pour le dispositif de mesure supérieur)
(B271, 272-075)/Dispositivo de medida impulsado a motor (Para el dispositivo de medida superior) (B271, 272-075)

| REF.NO. | CODE | Q'TY | ヒンメイ | NAME OF PARTS | RMKS |
|---------|-----------|------|-----------------|-----------------------------------|------|
| 30 | S09042000 | 1 | ゴムオクリメタルR | RUBBER FEED SHAFT BUSH (R) | |
| 31 | S09043000 | 1 | フェルト | FELT | |
| 32 | 110197001 | 1 | セットカラー | SET COLLAR | |
| 33 | 153675001 | 2 | アナトメネジ"4.37 | SET SCREW 4.37 | |
| 34-2 | S18805001 | 1 | ウワゴムオクリシ"ク | RUBBER FEED SHAFT | |
| 37 | S09046001 | 1 | チヨウセット"タ"イ | ADJUST BASE | |
| 38 | 018061222 | 4 | アナボ"ルト6X12 | BOLT 6X12 | |
| 39 | S09047001 | 1 | ウワゴムオクリタ"イクミ | RUBBER FEED BASE ASSEMBLY | |
| 39-1 | S09049000 | 2 | ゴムオクリメタルL | RUBBER FEED SHAFT BUSH (L) | |
| 40 | 147691000 | 2 | フェルト | FELT | |
| 41 | S09050001 | 1 | ゴムオクリローラ | RUBBER FEED ROLLER | |
| 42 | 148294001 | 4 | アナトメネジ"3.57クホ"ミ | SET SCREW 3.57 | |
| 43 | S09051001 | 1 | テンションローラ | TENSION ROLLER | |
| 44 | S09052001 | 2 | テンションローラササエ | TENSION ROLLER SUPPORT | |
| 45 | 014680422 | 2 | アナトメネジ"4.37クホ"ミ | SET SCREW 4.37 | |
| 46 | 109763002 | 2 | サ"カ"ネ | WASHER | |
| 47 | S09053001 | 1 | テンションローラシ"ク | TENSION ROLLER SHAFT | |
| 48 | S09054001 | 1 | ローラアゲ"テコ | ROLLER LIFTER LEVER | |
| 49 | 014680422 | 2 | アナトメネジ"4.37クホ"ミ | SET SCREW 4.37 | |
| 50 | 110820101 | 1 | イトチヨウシホ"ウ | TENSION STUD | |
| 51 | S09055001 | 1 | ローラアツハ"ネ | SPRING | |
| 52 | 025770232 | 1 | ヒラサ"カ"ネチユウ6.35 | PLAIN WASHER 6.35 | |
| 53 | 100136001 | 1 | イトチヨウシナツト | TENSION NUT | |
| 54 | S09056001 | 1 | ゴムカ"イト"イタ | RUBBER GUIDE PLATE | |
| 55 | 148847001 | 2 | サ"カ"ネ | WASHER | |
| 56 | 062681012 | 2 | ナヘ"コ437-40X10 | SCREW 437X10 | |
| 57 | S09057001 | 1 | ゴムカ"イト"M | RUBBER GUIDE (M) | |
| 58 | 150631001 | 2 | テープアンナイ | TAPE GUIDE | |
| 59 | 025630232 | 2 | ヒラサ"カ"ネチユウ2.38 | PLAIN WASHER 2.38 | |
| 60 | 060630412 | 2 | ハ"イント"238-56X4 | SCREW 238X4 | |
| 61 | S09058001 | 1 | ローラアゲ"ホ"ウ | ROLLER LIFTER BAR | |
| 62 | S09059001 | 1 | ローラアゲ"ハ"ネ | SPRING | |
| 63 | 048030342 | 1 | トメワE3 | STOP RING E3 | |
| 64 | S09060001 | 1 | ゴムカ"イト"ササエ | RUBBER GUIDE SUPPORT | |
| 65 | 148847001 | 1 | サ"カ"ネ | WASHER | |
| 66 | 141598001 | 1 | タ"ンネジ"4.76 | STUD SCREW 4.76 | |
| 67 | 103810002 | 2 | ナミカ"タハ"ネサ"カ"ネ | SPRING WASHER | |
| 68 | S09061001 | 1 | ゴムカ"イト"D | RUBBER GUIDE (D) | |
| 69 | 014680422 | 2 | アナトメネジ"4.37クホ"ミ | SET SCREW 4.37 | |
| 70 | S09062001 | 1 | ゴムカ"イト"ササエDクミ | RUBBER GUIDE SUPPORT (D) ASSEMBLY | |
| 71 | S09065001 | 1 | ゴムカ"イト"ササエ | RUBBER GUIDE SUPPORT (S) | |
| 72 | 014680422 | 2 | アナトメネジ"4.37クホ"ミ | SET SCREW 4.37 | |
| 73 | S03321001 | 1 | オサエウチ"ストツハ" | PRESSER ARM STOPPER | |
| 74 | 062711012 | 1 | ナヘ"コ476-32X10 | SCREW 476X10 | |
| 80 | S18800009 | 1 | ハ"ルスモ-タ"タ"イ | PULSE MOTOR BRACKET | |
| 81 | 018062222 | 2 | アナボ"ルト6X22 | BOLT 6X22 | |
| 82 | S18801009 | 1 | ハ"ルスモ-タクミ | PULSE MOTOR ASSEMBLY | |
| 83 | 018681022 | 4 | アナボ"ルト4.37X10 | BOLT 4.37X10 | |
| 84 | S18803009 | 1 | ハ"ルスモ-タカハ" | PULSE MOTOR COVER | |
| 85 | 060680712 | 2 | ハ"イント"437-40X7 | SCREW 437X7 | |
| 86 | 149547000 | 1 | コート"オサエ | CORD HOLDER #4 | |
| 87 | 062680712 | 1 | ナヘ"コ437-40X7 | SCREW 437X7 | |
| 88 | S20248000 | 1 | カツプ"リンク"クミ | COUPLING ASSEMBLY | |
| 88-1 | S20249000 | 1 | カツプ"リンク"L | COUPLING (L) | |
| 88-2 | S20250000 | 1 | カツプ"リンク"R | COUPLING (R) | |
| 88-3 | S20251000 | 1 | カツプ"リンク"ゴム | COUPLING RUBBER | |
| 89 | 014710522 | 4 | アナトメネジ"4.76クホ"ミ | SET SCREW 4.76 | |
| 90 | S09260001 | 1 | スラストリンク"A | THRUST RING (A) | |

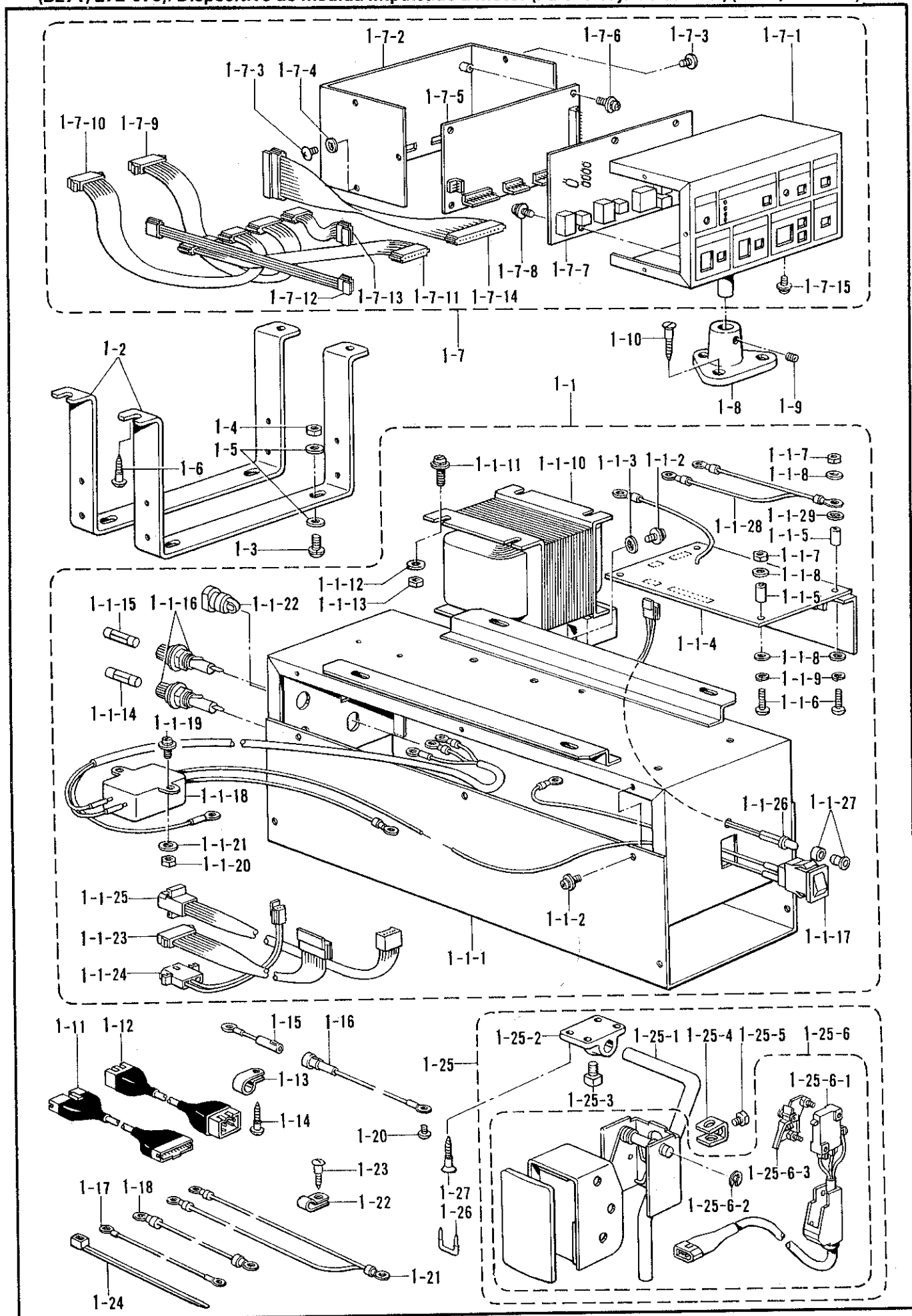
P3. パルスモータ式上ゴム送り関係 (コントロールボックス) (B271、272-075)/
 Pulse motor drive top metering mechanism (For control box) (B271, 272-075)/
 Impulsmotor für obere Zuführungsvorrichtung (Für Steuerkasten) (B271, 272-075)/
 Dipositif de mesure supérieure de moteur d'entraînement à impulsion (Pour le boîtier de contrôle)
 (B271, 272-075)/Dispositivo de medida impulsado a motor (Para la caja de control) (B271, 272-075)



P3. パルスモータ式上ゴム送り関係 (コントロールボックス) (B271、272-075)/
Pulse motor drive top metering mechanism (For control box) (B271, 272-075)/
Impulsmotor für obere Zuführungsvorrichtung (Für Steuerkasten) (B271, 272-075)/
Dipositif de mesure supérieur de moteur d'entraînement à impulsion (Pour le boîtier de contrôle)
(B271, 272-075)/Dispositivo de medida impulsado a motor (Para la caja de control) (B271, 272-075)

| REF.NO. | CODE | Q'TY | ヒンメイ | NAME OF PARTS | RMKS |
|---------|-----------|------|------------------|---------------------------------------|------|
| 1 | * | 1 | PMコントロールBOXクミ | PULSE MOTOR CONTROL BOX ASSEMBLY | |
| 1-1 | * | 1 | PMデ"ンケ"ンBOXクミ | PULSE MOTOR POWER SUPPLY BOX ASSEMBLY | |
| 1-1-1 | S18813009 | 1 | PMデ"ンケ"ンBOXフタ | PULSE MOTOR POWER SUPPLY BOX CAP | |
| 1-1-2 | 533658001 | 10 | +ナヘ"セムス3X6DB | SCREW 3X6DB | |
| 1-1-3 | 502677001 | 1 | ハツキサ"カ"ネ3ウチ | TOOTHED WASHER | |
| 1-1-4 | S18814001 | 1 | ド"ライハ"キハ"ンクミ | DRIVER CIRCUIT BOARD ASSEMBLY | |
| 1-1-5 | S09754000 | 4 | スヘ"サー(C) | SPACER (C) | |
| 1-1-6 | 002302203 | 4 | +ナヘ"ネジ"3X22 | SCREW 3X22 | |
| 1-1-7 | 021300105 | 4 | 1シユナツト3 | NUT 3 | |
| 1-1-8 | 025030135 | 8 | ヒラサ"カ"ネシヨウ3 | PLAIN WASHER 3 | |
| 1-1-9 | 028030245 | 4 | ハ"ネサ"カ"ネ2-3 | SPRING WASHER 2-3 | |
| 1-1-10 | * | 1 | トランスクミ | TRANSFORMER | |
| 1-1-11 | U20018001 | 4 | +ナヘ"セムス4X14DB | SCREW 4X14DB | |
| 1-1-12 | 025040233 | 4 | ヒラサ"カ"ネチユウ4 | PLAIN WASHER 4 | |
| 1-1-13 | 021400164 | 4 | ナツト1シユ4 | NUT 4 | |
| 1-1-14 | 152567000 | 1 | ヒユース"D | FUSE (D) | |
| 1-1-15 | S05072000 | 1 | ヒユース"3A | FUSE (3A) | |
| 1-1-16 | S10944000 | 2 | ヒユース"ホルダ"- | FUSE HOLDER | |
| 1-1-17 | S18819000 | 1 | スイツチクミ | SWITCH ASSEMBLY | |
| 1-1-18 | S18820000 | 1 | コード"クミ | CORD ASSEMBLY | |
| 1-1-19 | U22701001 | 2 | +ナヘ"セムス3X8DB | SCREW 3X8DB | |
| 1-1-20 | 021300105 | 2 | 1シユナツト3 | NUT 3 | |
| 1-1-21 | 025030135 | 2 | ヒラサ"カ"ネシヨウ3 | PLAIN WASHER 3 | |
| 1-1-22 | S10942000 | 1 | コード"フツシユ | CORD BUSH | |
| 1-1-23 | S18821000 | 1 | ハーネスP1 | HARNESS (P1) | |
| 1-1-24 | S18822000 | 1 | ハーネスP2 | HARNESS (P2) | |
| 1-1-25 | S18823000 | 1 | ハーネスP3 | HARNESS (P3) | |
| 1-1-26 | S18824000 | 1 | LEDクミ | LED ASSEMBLY | |
| 1-1-27 | S18354000 | 1 | マウンテイング"クリツプ" | MOUNTING CLIP | |
| 1-1-28 | S19842000 | 1 | デ"ンケ"ンBOXアースセン | POWER SUPPLY BOX EARTH WIRE | |
| 1-1-29 | 502677001 | 1 | ハツキサ"カ"ネ3ウチ | TOOTHED WASHER | |
| 1-2 | S18826001 | 2 | BOXト"リツケイタ | BOX SET PLATE (A) | |
| 1-3 | 535808001 | 4 | +ナヘ"セムスネジ"5X14 | SCREW 5X14 | |
| 1-4 | 021500205 | 4 | 2シユナツト5 | NUT 5 | |
| 1-5 | 025050233 | 8 | ヒラサ"カ"ネチユウ5 | PLAIN WASHER 5 | |
| 1-6 | 031482504 | 4 | マルモク48X25 | SCREW 48X25 | |
| 1-7 | S18827009 | 1 | セイキ"ヨBOXクミ | CONTROL BOX ASSEMBLY | |
| 1-7-1 | S18828009 | 1 | セイキ"ヨBOXタイ | CONTROL BOX BASE | |
| 1-7-2 | S18829009 | 1 | セイキ"ヨBOXフタ | CONTROL BOX CAP | |
| 1-7-3 | 008300604 | 6 | +トラスコ3X6 | SCREW 3X6 | |
| 1-7-4 | 502677001 | 1 | ハツキサ"カ"ネ3ウチ | TOOTHED WASHER | |
| 1-7-5 | S18830000 | 1 | キハ"ンB438055クミ | CIRCUIT BOARD B438055 ASSEMBLY | |
| 1-7-6 | U03292001 | 4 | +ナヘ"セムス3X7DA | SCREW 3X7DA | |
| 1-7-7 | S18831000 | 1 | キハ"ンB438057クミ | CIRCUIT BOARD B438057 ASSEMBLY | |
| 1-7-8 | U03292001 | 4 | +ナヘ"セムス3X7DA | SCREW 3X7DA | |
| 1-7-9 | S18832000 | 1 | ハーネスC-1 | HARNESS (C-1) | |
| 1-7-10 | S18833000 | 1 | ハーネスC-2 | HARNESS (C-2) | |
| 1-7-11 | S18834000 | 1 | ハーネスC-3 | HARNESS (C-3) | |
| 1-7-12 | S18835000 | 1 | ハーネスC-4 | HARNESS (C-4) | |
| 1-7-13 | S18836000 | 1 | ハーネスC-5 | HARNESS (C-5) | |
| 1-7-14 | S18837000 | 1 | ハーネスC-6 | HARNESS (C-6) | |
| 1-7-15 | 533658001 | 1 | +ナヘ"セムス3X6DB | SCREW 3X6DB | |
| 1-8 | S09008009 | 1 | シチユウト"ダ"イ | TAPE BASE POST BRACKET | |
| 1-9 | 014780622 | 1 | ア"ナトメネジ"6.35クホ"ミ | SET SCREW 6.35 | |
| 1-10 | 100447001 | 3 | サラモクネジ"4.5X3.2 | SCREW 4.5X3.2 | |
| 1-11 | S18838000 | 1 | ハーネスA | HARNESS (A) | |
| 1-12 | S18839000 | 1 | ハーネスB | HARNESS (B) | |
| 1-13 | 554482000 | 4 | コード"ホルダ"#12 | CORD HOLDER #12 | |
| 1-14 | 101118001 | 4 | マルモクネジ"4.5X20 | SCREW 4.5X20 | |
| 1-15 | S11633000 | 1 | アースセン1 | EARTH WIRE (1) | |

P3. パルスモータ式上ゴム送り関係 (コントロールボックス) (B271、272-075)/
 Pulse motor drive top metering mechanism (For control box) (B271, 272-075)/
 Impulsmotor für obere Zuführungsvorrichtung (Für Steuerkasten) (B271, 272-075)/
 Dipoisitif de mesure supérieure de moteur d'entraînement à impulsion (Pour le boîtier de contrôle)
 (B271, 272-075)/Dispositivo de medida impulsado a motor (Para la caja de control) (B271, 272-075)



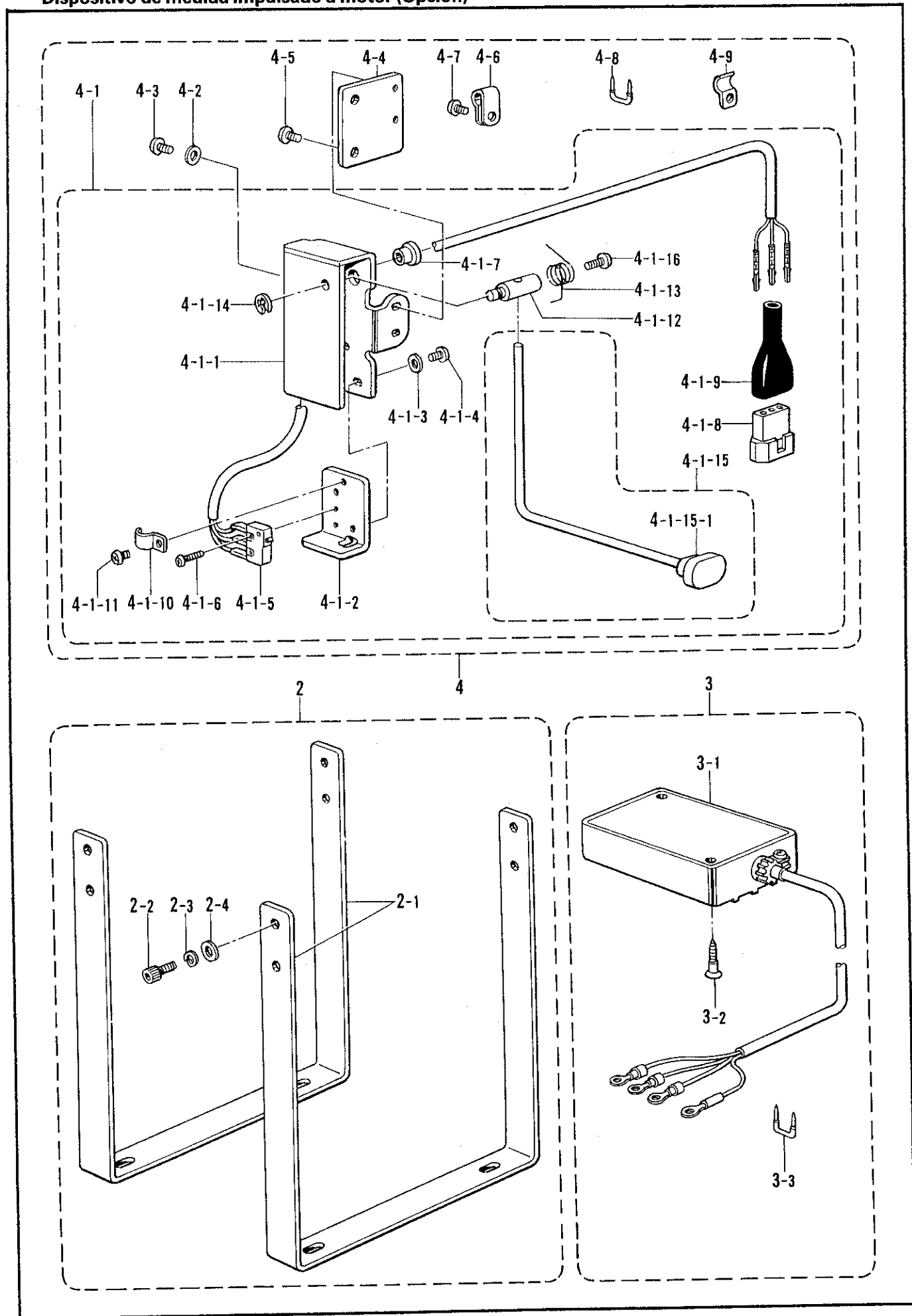
P3. パルスモータ式上ゴム送り関係 (コントロールボックス) (B271、272-075)/
Pulse motor drive top metering mechanism (For control box) (B271, 272-075)/
Impulsmotor für obere Zuführungsvorrichtung (Für Steuerkasten) (B271, 272-075)/
Dipositif de mesure supérieur de moteur d'entraînement à impulsion (Pour le boîtier de contrôle)
(B271, 272-075)/Dispositivo de medida impulsado a motor (Para la caja de control) (B271, 272-075)

| REF.NO. | CODE | Q'TY | ヒンメイ | NAME OF PARTS | RMKS |
|----------|-----------|------|-----------------|---------------------------------|------|
| 1-16 | S11634000 | 1 | アースセン2 | EARTH WIRE (2) | |
| 1-17 | S11635000 | 1 | アースセン3 | EARTH WIRE (3) | |
| 1-18 | S18840000 | 1 | アースセン5 | EARTH WIRE (5) | |
| 1-20 | 062680712 | 2 | ナヘ"コ437-40X7 | SCREW 437X7 | |
| 1-21 | S18842000 | 1 | アースセン7 | EARTH WIRE (7) | |
| 1-22 | 525907000 | 1 | コード"ホルダ"-#9 | CORD HOLDER #9 | |
| 1-23 | 031411304 | 1 | マルモクネシ"4.1X13 | SCREW 4.1X13 | |
| 1-24 | S04159000 | 6 | バンド"1M | BAND 1M | |
| 1-25 | 147776001 | 1 | ヒサ"スイッチクミ | KNEE SWITCH ASSEMBLY | |
| 1-25-1 | 147774001 | 1 | ヒサ"スイッチタテシ"ク | KNEE SWITCH SHAFT | |
| 1-25-2 | 142027001 | 1 | ヒサ"スイッチタテシ"クウケ | KNEE SWITCH SHAFT BRACKET | |
| 1-25-3 | 100463001 | 1 | 4カクボ"ルト7.94 | BOLT 7.94 | |
| 1-25-4 | 114967001 | 1 | ヒサ"アテストツパ" | KNEE LIFTER PLATE STOPPER | |
| 1-25-5 | 110087001 | 1 | ボ"ルト5.95 | BOLT 5.95 | |
| 1-25-6 | 147835001 | 1 | ヒサ"SWケースカハ"ークミ | KNEE SWITCH CASE COVER ASSEMBLY | |
| 1-25-6-1 | 147826001 | 1 | マイクロスイッチクミ | MICRO SWITCH ASSEMBLY | |
| 1-25-6-2 | 048060342 | 2 | トメワE6 | STOP RING E6 | |
| 1-25-6-3 | 142030000 | 1 | アクチエータ | ACTUATOR | |
| 1-26 | 200190001 | 8 | ステツプ"ル | STAPLE | |
| 1-27 | 034422503 | 4 | + サラモクネシ"4.1X25 | SCREW 4.1X25 | |

* 印はボルト (V) によって部品コードが違います。
* Parts marked with (V) differ by the voltage rating.
* Die Nennspannung der mit (V) markierten Teile sind verschieden.
* La tension nominale des pièces indiquées par le symbole (V) est différente.
* Las piezas marcadas con (V) son diferentes según el voltaje.

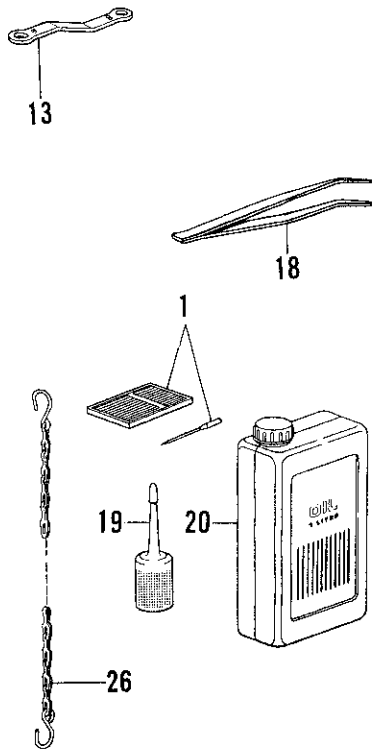
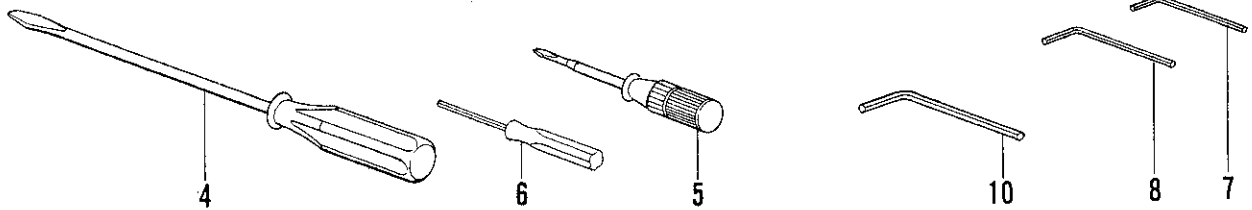
| REF. NO. | VOLTAGE | 100 | 200 | 110 | 220 | 230 | 240 | 380 | 415 | |
|----------|--|-----------|-----------|-----------|-----------|-----------|-----------|-----------|-----------|--|
| 1 | P.M.-コントロール BOX クミ P.M.-CONTROL BOX ASSEMBLY | S18811101 | S18811102 | S18811103 | S18811104 | S18811105 | S18811106 | S18811107 | S18811108 | |
| 1-1 | P.M.-デングン BOX クミ P.M.-POWER SUPPLY BOX ASSEMBLY | S18844009 | S18845009 | S18846009 | S18847009 | S18848009 | S18849009 | S18850009 | S18851009 | |
| 1-1-10 | トランスクミ TRANSFORMER ASSEMBLY | S18817000 | | | | | S18818000 | | | |
| | | | | | | | | | | |

**P4. パルスモータ式上ゴム送り関係 (オプション) /
Pulse motor drive top metering mechanism (Option) /
Impulsmotor für obere Zuführungsvorrichtung (Sonderzubehör) /
Dipositif de mesure supérieur de moteur d'entraînement à impulsion (Option) /
Dispositivo de medida impulsado a motor (Opción)**

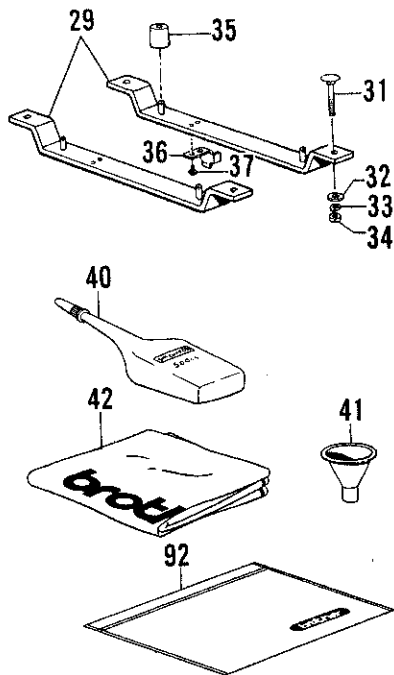
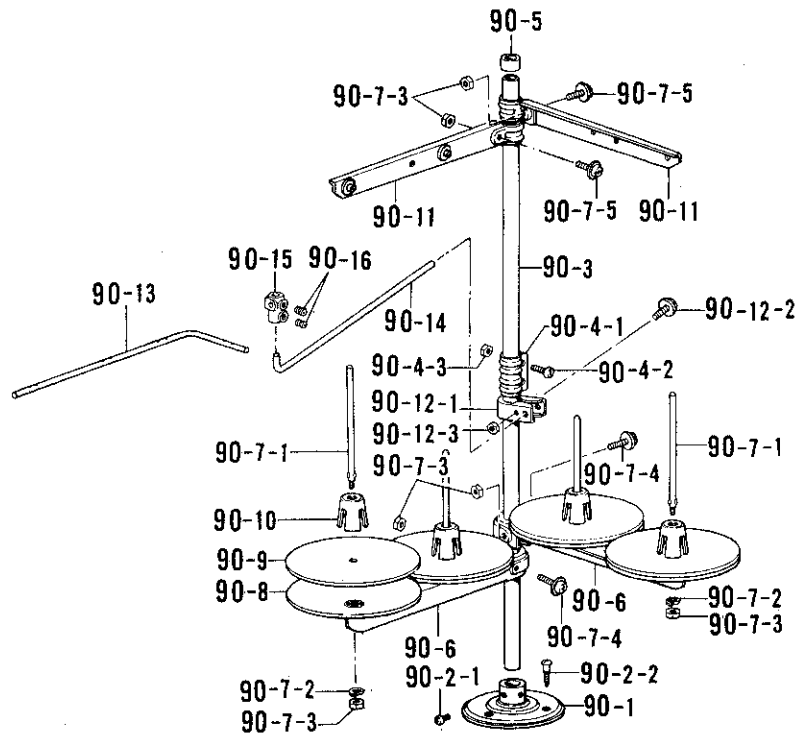


P4. パルスモータ式上ゴム送り関係 (オプション) /
Pulse motor drive top metering mechanism (Option) /
Impulsmotor für obere Zuführungsvorrichtung (Sonderzubehör) /
Dipositif de mesure supérieur de moteur d'entraînement à impulsion (Option) /
Dispositivo de medida impulsado a motor (Opción)

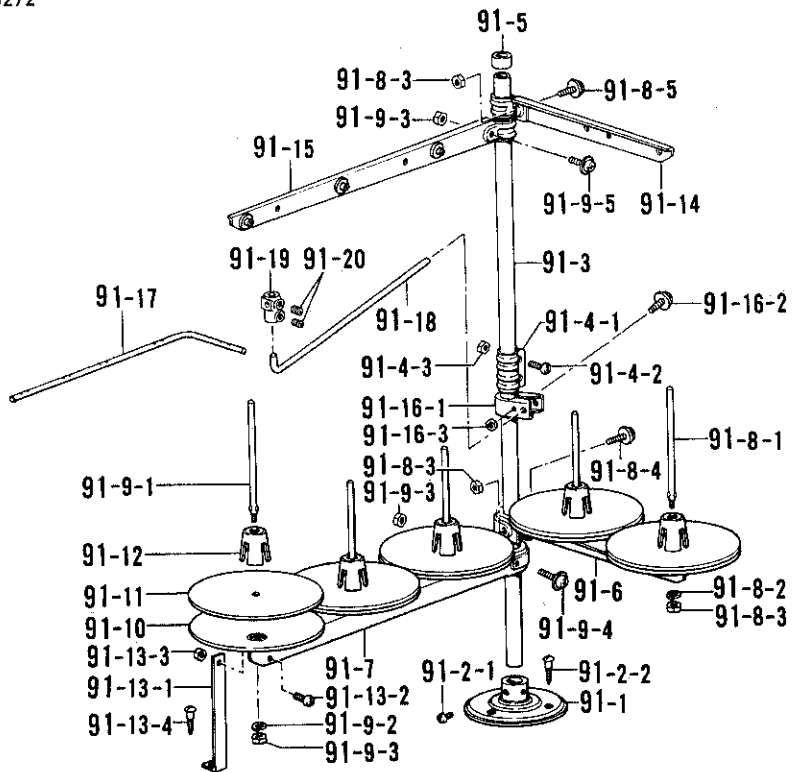
| REF.NO. | CODE | Q'TY | 品名 | NAME OF PARTS | RMKS |
|----------|-----------|------|-----------------|------------------------------|------|
| 2 | S18852001 | 1 | BOXトリツケイタBクミ | BOX SET PLATE (B) ASSEMBLY | |
| 2-1 | S18853001 | 2 | BOXトリツケイタB | BOX SET PLATE (B) | |
| 2-2 | 018501022 | 8 | アナボルト5X10 | BOLT 5X10 | |
| 2-3 | 028050242 | 8 | ハ"ネサ"カ"ネ2-5 | SPRING WASHER 2-5 | |
| 2-4 | 146354001 | 8 | サ"カ"ネ | WASHER | |
| 3 | S18854001 | 1 | シ"ヨイントホ"ツクスクミ | JOINT BOX ASSEMBLY | |
| 3-1 | S18855000 | 1 | シ"ヨイントホ"ツクス | JOINT BOX | |
| 3-2 | 034422006 | 2 | +2サラモク41X20 | SCREW 41X20 | |
| 3-3 | 200190001 | 3 | ステツフル | STAPLE | |
| 4 | S18962001 | 1 | シユト"ウスイツチセツ | PUSH BOTTUN SWITCH SET | |
| 4-1 | S18922001 | 1 | シユト"ウスイツチクミ | PUSH BOTTUN SWITCH ASSEMBLY | |
| 4-1-1 | S13351009 | 1 | Rスイッチタ"イ | REVERSE SWITCH BRACKET | |
| 4-1-2 | S13355001 | 1 | Rスイッチイタ | REVERSE SWITCH PLATE | |
| 4-1-3 | 025350332 | 2 | ヒラサ"カ"ネタ"イ3.5 | PLAIN WASHER 3.5 | |
| 4-1-4 | 062670712 | 2 | ナヘ"コ357-40X7 | SCREW 357X7 | |
| 4-1-5 | S18928001 | 1 | Rスイッチクミ | REVERSE SWITCH ASSEMBLY | |
| 4-1-6 | 062630812 | 2 | ナヘ"コ238-56X8 | SCREW 238X8 | |
| 4-1-7 | 146080009 | 1 | コート"フ"シユ | CORD BUSH | |
| 4-1-8 | 143484000 | 1 | ナイロンコネクター | NYLON CONNECTOR | |
| 4-1-9 | 143485001 | 1 | コネクタキャツプ | CONNECTOR CAP | |
| 4-1-10 | 140647001 | 1 | コート"オサエ | CORD HOLDER | |
| 4-1-11 | 062670412 | 1 | ナヘ"コ357-40X4 | SCREW 357X4 | |
| 4-1-12 | 156998001 | 1 | アクチュエーター"シ"ク | ACTUATOR SHAFT | |
| 4-1-13 | S13354001 | 1 | ハ"ーモト"シハ"ネ | SPRING | |
| 4-1-14 | 048040342 | 1 | トメフE4 | STOP RING E4 | |
| 4-1-15 | S18923001 | 1 | アクチュエータークミ | ACTUATOR ASSEMBLY | |
| 4-1-15-1 | 156479009 | 1 | オシボ"タン | BUTTON | |
| 4-1-16 | 062681012 | 1 | ナヘ"コ437-40X10 | SCREW 437X10 | |
| 4-2 | 025350332 | 2 | ヒラサ"カ"ネタ"イ3.5 | PLAIN WASHER 3.5 | |
| 4-3 | 062670612 | 2 | ナヘ"コ357-40X6 | SCREW 357X6 | |
| 4-4 | S18946001 | 1 | シユト"ウスイツチトリツケイタ | PUSH BOTTUN SWITCH SET PLATE | |
| 4-5 | 062680712 | 2 | ナヘ"コ437-40X7 | SCREW 437X7 | |
| 4-6 | S10243000 | 3 | ナイロンランプ"NK-3N | CORD HOLDER NK-3N | |
| 4-7 | 062680712 | 3 | ナヘ"コ437-40X7 | SCREW 437X7 | |
| 4-8 | 200190001 | 1 | ステツフル | STAPLE | |
| 4-9 | S19843001 | 1 | コート"オサエ | CORD HOLDER | |



B271



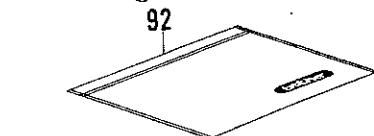
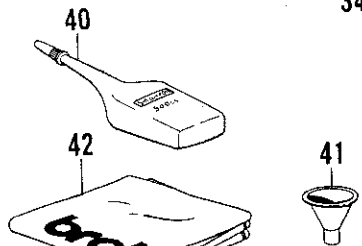
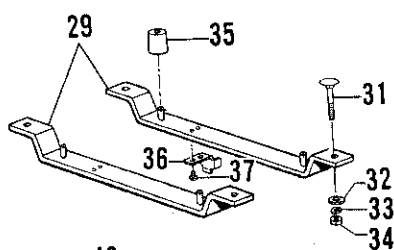
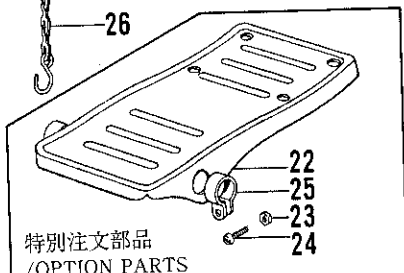
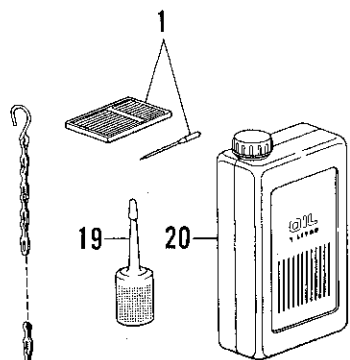
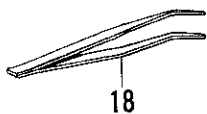
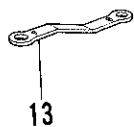
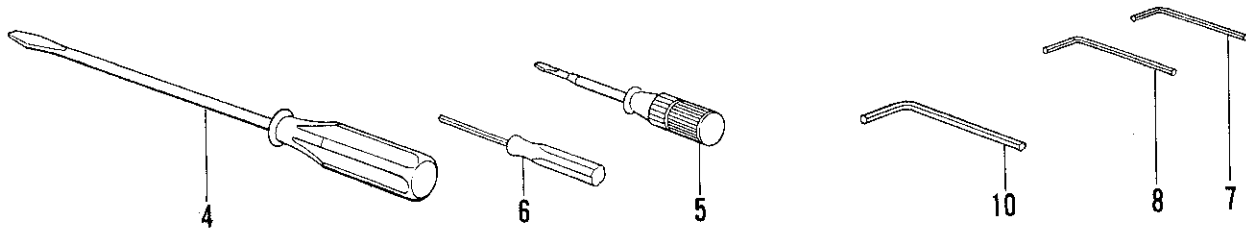
B272



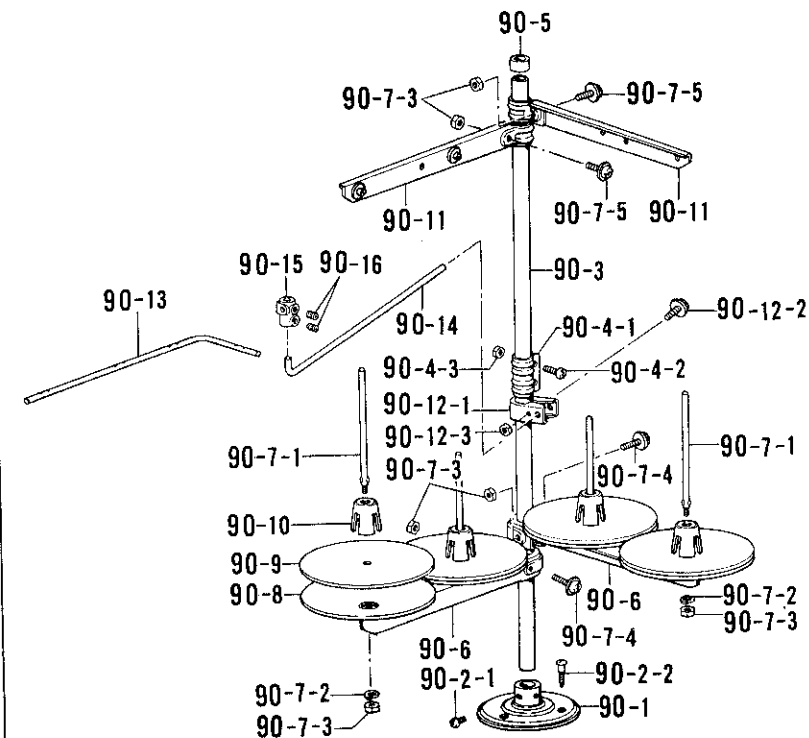
◎ 付属品の明細は変更することがあります。
 ◎ The details of included accessories are subject to change.
 ◎ Änderungen in der Aufstellung der Mitgelieferten Zubehöre sind vorbehalten.

◎ Les détails des accessoires inclus sont sujets à des changements.
 ◎ Los detalles de los accesorios incluidos pueden variar.

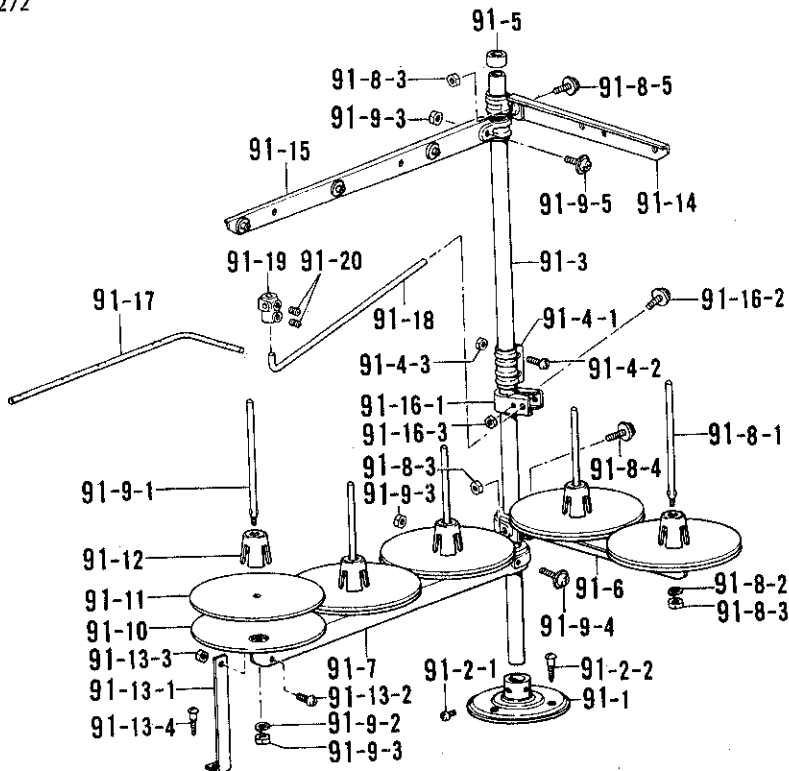
Z1. 付属品関係 / Accessories / Zubehör / Accessories / Accesorios



B271



B272



◎ 付属品の明細は変更することがあります。

◎ The details of included accessories are subject to change.

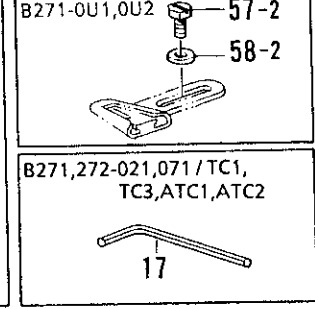
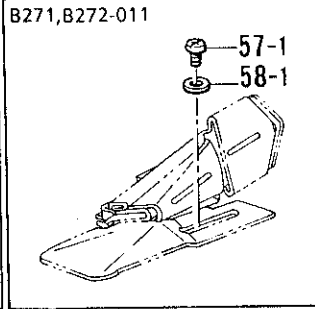
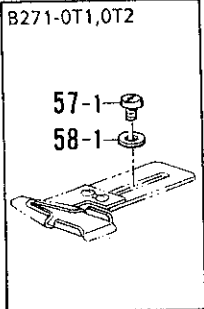
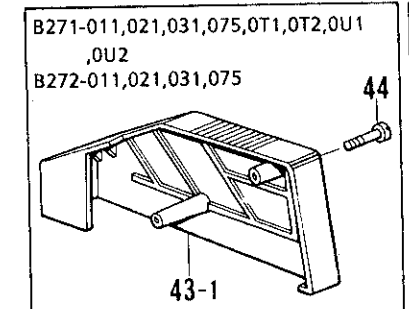
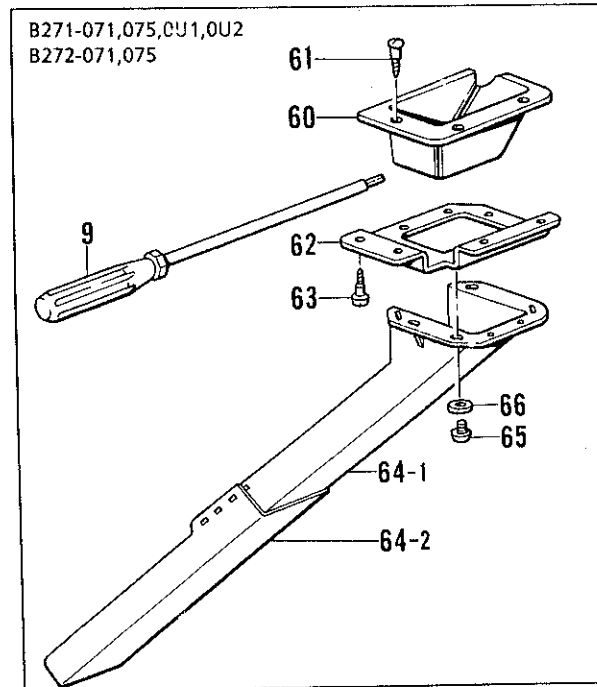
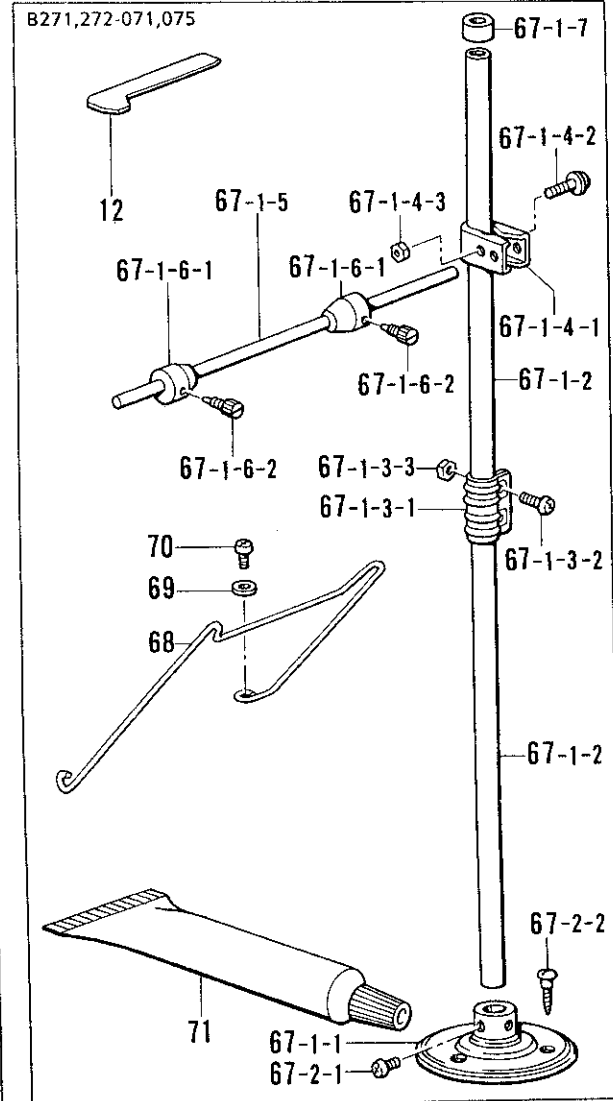
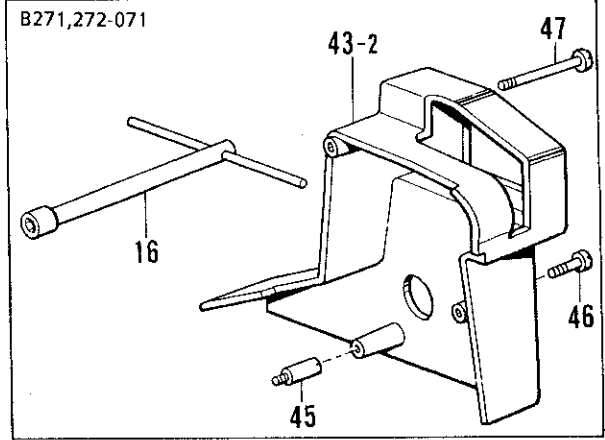
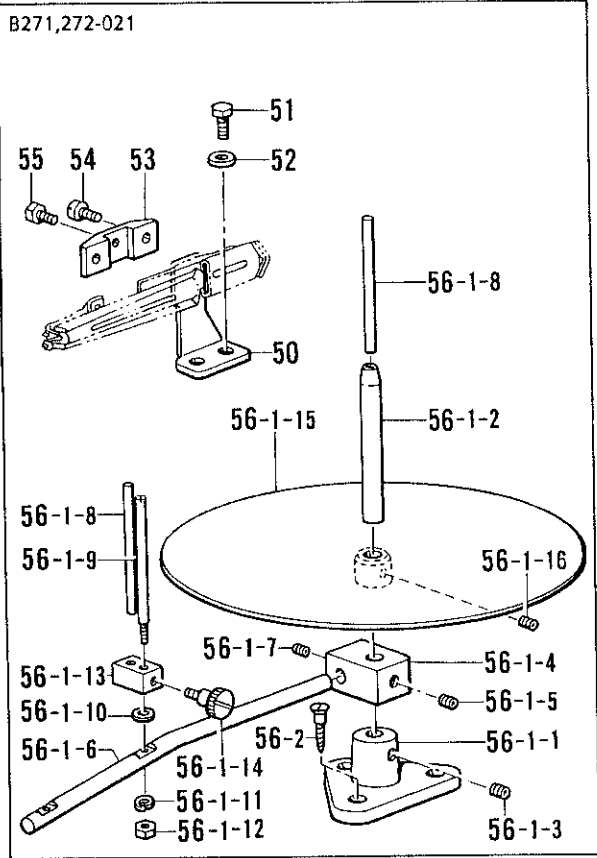
◎ Änderungen in der Aufstellung der Mitgelieferten Zubehöre sind vorbehalten.

◎ Les détails des accessoires inclus sont sujets à des changements.

◎ Los detalles de los accesorios incluidos pueden variar.

21. 付属品関係/Accessories/Zubehör/Accessories/Accessorios

| REF.NO. | CODE | Q'TY | ヒンメイ | NAME OF PARTS | RMKS |
|--|-----------|------|----------------|------------------------------|------|
| < FOR B272 > | | | | | |
| 91 | S02770109 | 1 | イトタテダイクミ5THF | COTTON STAND ASSEMBLY 5THF | |
| 91-1 | 150189009 | 1 | フ"ラケット | COTTON STAND BASE | |
| 91-2 | S02773001 | 1 | フ"ラケットネジ"セット | COTTON STAND BASE SCREW SET | |
| 91-2-1 | 062060806 | 2 | ナヘ"コ6X8 | SCREW 6X8 | |
| 91-2-2 | 031452206 | 3 | マルモク45X22 | SCREW 45X22 | |
| 91-3 | 150172003 | 2 | コラムパイプ | COLUMN PIPE | |
| 91-4 | 150106003 | 1 | コラムシ"ョイントクミ | COLUMN JOINT ASSEMBLY | |
| 91-4-1 | 150173003 | 1 | コラムシ"ョイント | COLUMN JOINT | |
| 91-4-2 | 062501406 | 2 | ナヘ"コ5X14 | SCREW 5X14 | |
| 91-4-3 | 021500106 | 2 | 1シユナツト5 | NUT 5 | |
| 91-5 | 150174000 | 1 | コラムキャツプ | COLUMN CAP | |
| 91-6 | S02778002 | 1 | スプ"ールホルダ"-2 | SPOOL HOLDER 2 | |
| 91-7 | S02779009 | 1 | スプ"ールホルダ"-3 | SPOOL HOLDER 3 | |
| 91-8 | S02780001 | 1 | スプ"ールネジ"セット2 | SPOOL SCREW SET 2 | |
| 91-8-1 | 150179002 | 2 | スプ"ールシ"クB | SPOOL SHAFT (B) | |
| 91-8-2 | 028050246 | 2 | ハ"ネサ"ガ"ネ2-5 | SPRING WASHER 2-5 | |
| 91-8-3 | 021500106 | 4 | 1シユナツト5 | NUT 5 | |
| 91-8-4 | 050503006 | 1 | ナヘ"コヒラサ"5X30 | SCREW 5X30 | |
| 91-8-5 | 050501406 | 1 | ナヘ"コヒラサ"5X14 | SCREW 5X14 | |
| 91-9 | S02782001 | 1 | スプ"ールネジ"セット3 | SPOOL SCREW SET 3 | |
| 91-9-1 | 150179002 | 3 | スプ"ールシ"クB | SPOOL SHAFT (B) | |
| 91-9-2 | 028050246 | 3 | ハ"ネサ"ガ"ネ2-5 | SPRING WASHER 2-5 | |
| 91-9-3 | 021500106 | 5 | 1シユナツト5 | NUT 5 | |
| 91-9-4 | 050503006 | 1 | ナヘ"コヒラサ"5X30 | SCREW 5X30 | |
| 91-9-5 | 050501406 | 1 | ナヘ"コヒラサ"5X14 | SCREW 5X14 | |
| 91-10 | 150180001 | 5 | ウケサ"ラ | SPOOL STAND BASE | |
| 91-11 | 150182000 | 5 | スプ"ールマット | SPOOL MAT | |
| 91-12 | 126863001 | 5 | スプ"ールクツシヨソ | SPOOL CUSHION | |
| 91-13 | S02784009 | 1 | ホルダ"-ササエAセット | SPOOL HOLDER SUPPORT (A) SET | |
| 91-13-1 | 150188009 | 1 | スプ"ールホルダ"-ササエA | SPOOL HOLDER SUPPORT (A) | |
| 91-13-2 | 062501006 | 1 | ナヘ"コ5X10 | SCREW 5X10 | |
| 91-13-3 | 021500106 | 1 | 1シユナツト5 | NUT 5 | |
| 91-13-4 | 031452206 | 1 | マルモク45X22 | SCREW 45X22 | |
| 91-14 | S02786002 | 1 | スレット"ハンガ"ークミ2 | THREAD HANGER ASSEMBLY 2 | |
| 91-15 | S02788009 | 1 | スレット"ハンガ"ークミ3 | THREAD HANGER ASSEMBLY 3 | |
| 91-16 | 150145009 | 1 | イトアンナイホルダ"ークミ | THREAD GUIDE HOLDER ASSEMBLY | |
| 91-16-1 | 150185009 | 1 | イトアンナイホルダ"ー | THREAD GUIDE HOLDER | |
| 91-16-2 | 050503006 | 1 | ナヘ"コヒラサ"5X30 | SCREW 5X30 | |
| 91-16-3 | 021500106 | 1 | 1シユナツト5 | NUT 5 | |
| 91-17 | 142999001 | 1 | イトアンナイ5 | THREAD GUIDE 5 | |
| 91-18 | S04109001 | 1 | イトアンナイササエホ"ウ | THREAD GUIDE SUPPORT BAR | |
| 91-19 | 138843001 | 1 | ササエホ"ウツキ"テ | JOINT | |
| 91-20 | 014060632 | 2 | アナトメ6X6クホ"ミ | SET SCREW 6X6 | |
| < FOR B271, B272-011, 021, 031, 071, 075 > | | | | | |
| 1 | S08715010 | 10 | ミシンハリUYX128GAS | NEEDLE UYX128GAS | |
| < FOR B271-0T1, 0U1 > | | | | | |
| 1 | S08715014 | 10 | ミシンハリUYX128GAS | NEEDLE UYX128GAS | |
| < FOR B271-0T2, 0U2 > | | | | | |
| 1 | S08715018 | 10 | ミシンハリUYX128GAS | NEEDLE UYX128GAS | |
| < 特別注文部品 /OPTION PARTS > | | | | | |
| 22 | 147893009 | 1 | オサエアケ"フミイタ | TREADLE | |
| 23 | 021400106 | 2 | 1シユナツト4 | NUT 4 | |
| 24 | 062401406 | 2 | ナヘ"コ4X14 | SCREW 4X14 | |
| 25 | 116016001 | 2 | ヘ"タルトメ | PEDAL STOPPER | |

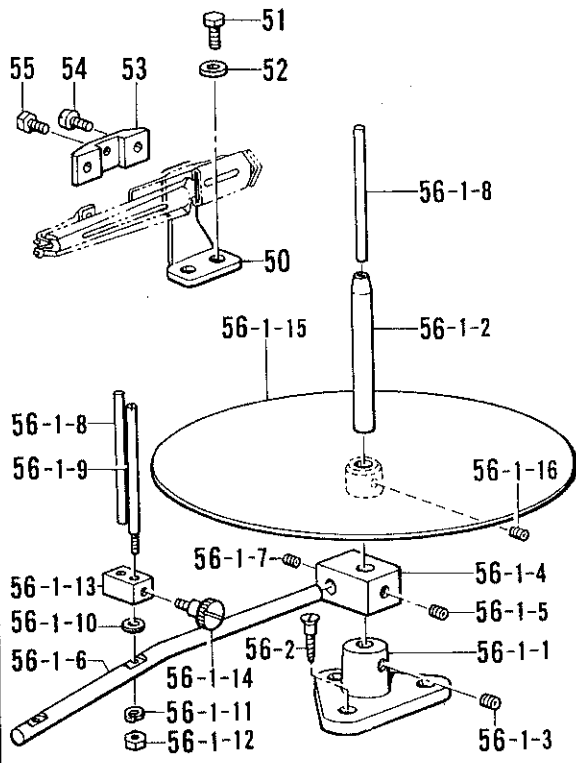


◎ 付属品の明細は変更することがあります。
 ◎ The details of included accessories are subject to change.
 ◎ Änderungen in der Aufstellung der Mitgelieferten Zubehöre sind vorbehalten.
 ◎ Les détails des accessoires inclus sont sujets à des changements.
 ◎ Los detalles de los accesorios incluidos pueden variar.

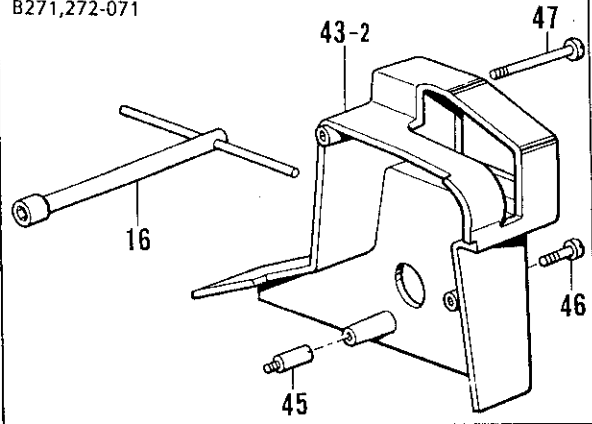
Z1. 付属品関係 / Accessories / Zubehör / Accessories / Accesorios

| REF.NO. | CODE | Q'TY | ヒンメイ | NAME OF PARTS | RMKS |
|---|-----------|------|---------------|-------------------------|------|
| < FOR B271-011, 021, 031, 075, 0T1, 0T2, 0U1, 0U2 > | | | | | |
| < B272-011, 021, 031, 075 > | | | | | |
| 43-1 | S09002009 | 1 | ベルトカバー | BELT COVER | |
| 44 | 102424004 | 2 | シメネジ4.37 | SCREW 4.37 | |
| < FOR B271-011, 0T1, 0T2 > | | | | | |
| < FOR B272-011 > | | | | | |
| 57-1 | 062710812 | 2 | ナヘコ476-32X8 | SCREW 476X8 | |
| 58-1 | 116662003 | 2 | サカネ | WASHER | |
| < FOR B271-0U1, 0U2 > | | | | | |
| 57-2 | 117363001 | 2 | ボルト4.76 | BOLT 4.76 | |
| 58-2 | 146354001 | 2 | サカネ | WASHER | |
| < FOR B271, B272-021 > | | | | | |
| 50 | S09004001 | 1 | シヨウキトリツケタイ | RULER SET BASE | |
| 51 | 017711412 | 2 | ボルト4.76X14 | BOLT 4.76X14 | |
| 52 | 116662003 | 2 | サカネ | WASHER | |
| 53 | S09005001 | 1 | シヨウキトリツケイタ | RULER SET PLATE | |
| 54 | 107419002 | 2 | シメネジ4.37 | SCREW 4.37 | |
| 55 | 146360002 | 1 | ボルト4.76X7 | BOLT 4.76X7 | |
| 56 | S09006009 | 1 | テープガイドクミセット | TAPE GUIDE ASSEMBLY SET | |
| 56-1 | S09007009 | 1 | テープガイドクミ | TAPE GUIDE ASSEMBLY | |
| 56-1-1 | S09008009 | 1 | シチュウトタイ | TAPE BASE POST BRACKET | |
| 56-1-2 | S09009001 | 1 | テープダيشチュウ | TAPE BASE POST | |
| 56-1-3 | 014780622 | 1 | アナトメネジ6.35クホミ | SET SCREW 6.35 | |
| 56-1-4 | S09010001 | 1 | ガイドホルダ | GUIDE BAR HOLDER | |
| 56-1-5 | 014780622 | 2 | アナトメネジ6.35クホミ | SET SCREW 6.35 | |
| 56-1-6 | S09011001 | 1 | テープガイドホウ | TAPE GUIDE BAR | |
| 56-1-7 | 014780622 | 2 | アナトメネジ6.35クホミ | SET SCREW 6.35 | |
| 56-1-8 | S09012001 | 3 | テープガイドS | TAPE GUIDE (S) | |
| 56-1-9 | S09013001 | 2 | テープガイドL | TAPE GUIDE (L) | |
| 56-1-10 | 025710232 | 2 | ヒラサカネチユウ4.76 | PLAIN WASHER 4.76 | |
| 56-1-11 | 028050242 | 2 | ハネサカネ2-5 | SPRING WASHER 2-5 | |
| 56-1-12 | 021710102 | 2 | ナツ1シユ4.76 | NUT 4.76 | |
| 56-1-13 | S09014101 | 2 | テープガイドササエ | TAPE GUIDE SUPPORT | |
| 56-1-14 | 115166001 | 4 | タネネジ4.37 | STUD SCREW 4.37 | |
| 56-1-15 | S09015009 | 1 | テープダイクミ | TAPE BASE ASSEMBLY | |
| 56-1-16 | 014680422 | 1 | アナトメネジ4.37クホミ | SET SCREW 4.37 | |
| 56-2 | 100447001 | 3 | サラモクネジ4.5X3.2 | SCREW 4.5X3.2 | |
| < FOR B271-071, 075, 0U1, 0U2 > | | | | | |
| < FOR B272-071, 075 > | | | | | |
| 9 | 149173001 | 1 | 6カクホウネシマワシ3 | SCREW DRIVER 3 | |
| 60 | S09018009 | 1 | ダスターロツプ | DUSTER DROP | |
| 61 | 031311302 | 3 | マルモクネジ3.1X13 | SCREW 3.1X13 | |
| 62 | S09019001 | 1 | ダスターシュートリツケイタ | DUSTER SHOOT SET PLATE | |
| 63 | 031311302 | 4 | マルモクネジ3.1X13 | SCREW 3.1X13 | |
| 64 | 183161209 | 1 | ダスターシュークミ | DUSTER SHOOT ASSEMBLY | |
| 64-1 | 148431209 | 1 | ダスターシューL | DUSTER SHOOT (L) | |
| 64-2 | 148432009 | 1 | ダスターシューS | DUSTER SHOOT (S) | |
| 65 | 062680812 | 4 | ナヘコ437-40X8 | SCREW 437X8 | |
| 66 | 025680232 | 4 | ヒラサカネチユウ4.37 | PLAIN WASHER 4.37 | |

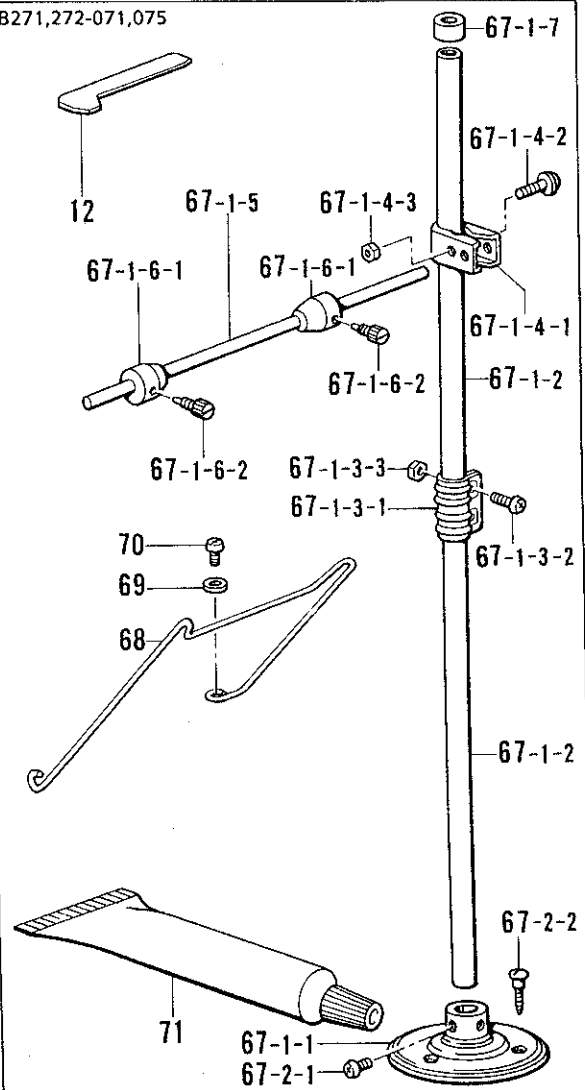
B271,272-021



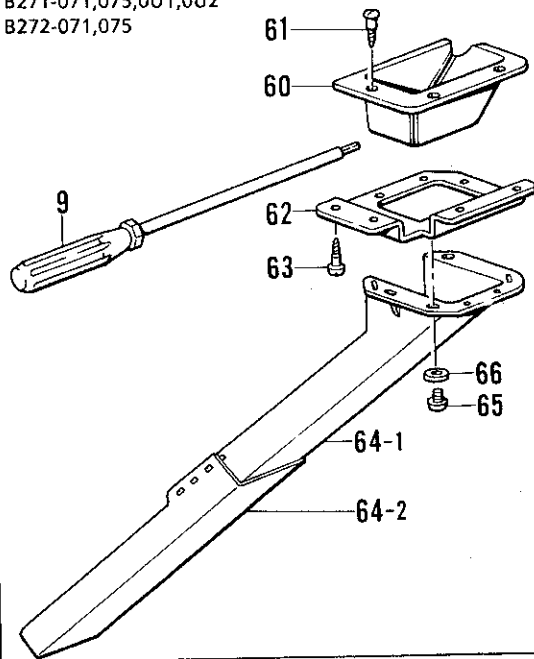
B271,272-071



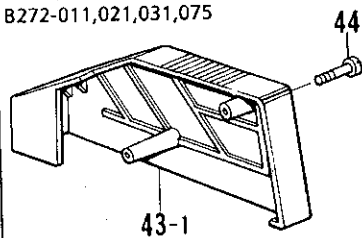
B271,272-071,075



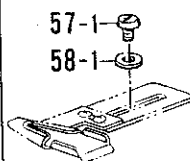
B271-071,075,0U1,0U2
B272-071,075



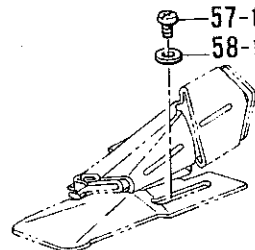
B271-011,021,031,075,0T1,0T2,0U1
,0U2
B272-011,021,031,075



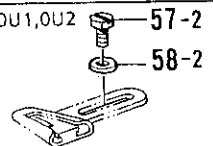
B271-0T1,0T2



B271,B272-011



B271-0U1,0U2



B271,272-021,071/TC1,
TC3,ATC1,ATC2



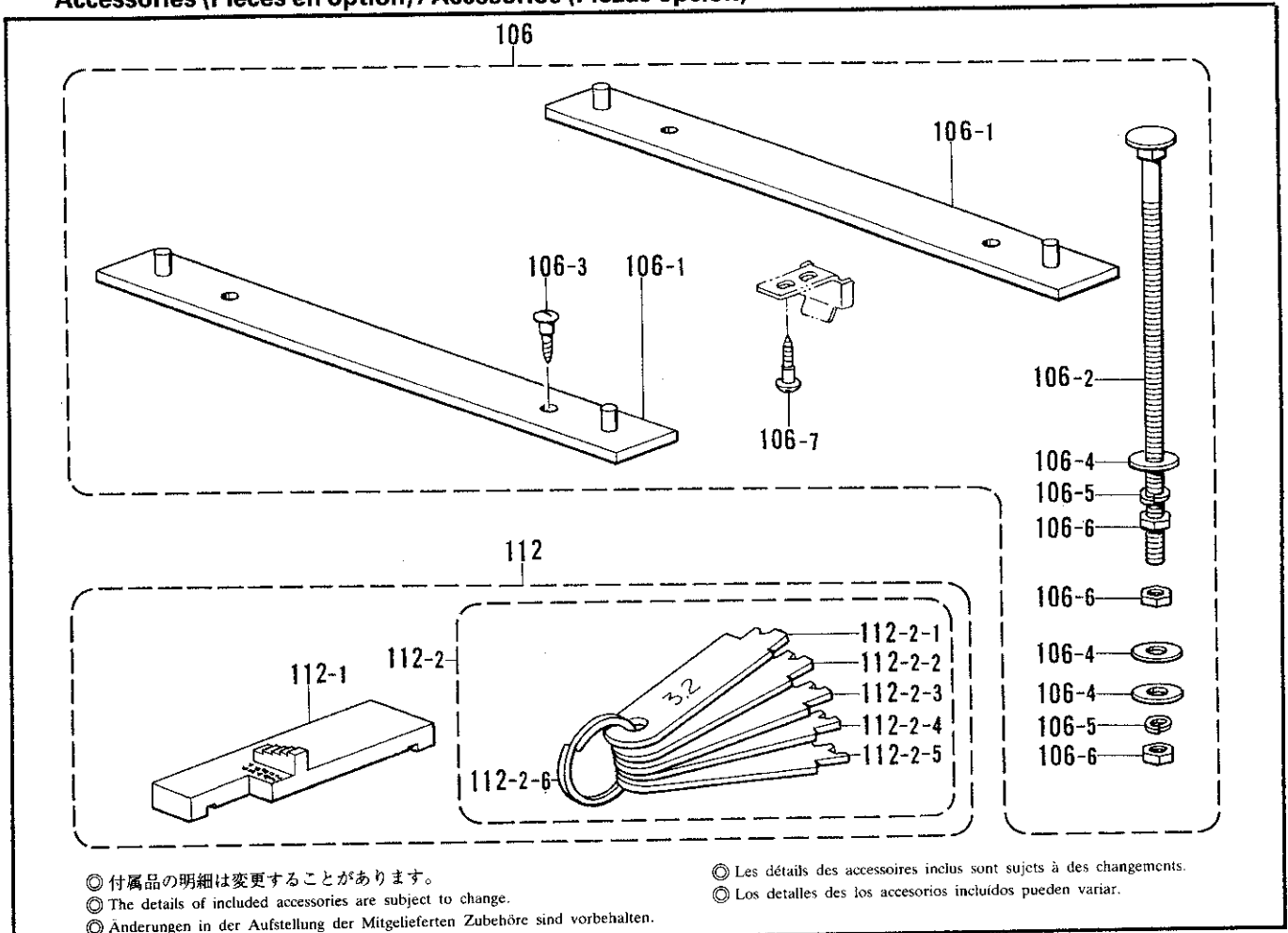
◎ 付属品の明細は変更することがあります。
◎ The details of included accessories are subject to change.
◎ Änderungen in der Aufstellung der Mitgelieferten Zubehöre sind vorbehalten.

◎ Les détails des accessoires inclus sont sujets à des changements.
◎ Los detalles de los accesorios incluidos pueden variar.

Z1. 付属品関係 / Accessories / Zubehör / Accessories / Accesorios

| REF.NO. | CODE | Q'TY | ヒンメイ | NAME OF PARTS | RMKS |
|--|-----------|------|----------------|------------------------------|------|
| < FOR B271, B272-071 > | | | | | |
| 16 | 140342001 | 1 | ソケットレンチクミ | SOCKET WRENCH ASSEMBLY | |
| 43-2 | S09003009 | 1 | ベルトカバー | BELT COVER | |
| 45 | 148042001 | 2 | ベルトカバー"スタット" | BELT COVER STUD | |
| 46 | 102023005 | 2 | シメネジ"4.37 | SCREW 4.37 | |
| 47 | 141399001 | 1 | ハンドル"ルシ"ク | HANDLE SHAFT | |
| < FOR B271, B272-071, 075 > | | | | | |
| 12 | 156309001 | 1 | L"カ"タネシ"マワシ | L-TIPE SCREW DRIVER | |
| 67 | 150778103 | 1 | T.R.Sクミ | TAPE REEL STAND SET | |
| 67-1 | 150579009 | 1 | テープ"リールスタンド"クミ | TAPE REEL STAND ASSEMBLY | |
| 67-1-1 | 150189009 | 1 | ブラケット | COTTON STAND BASE | |
| 67-1-2 | 150172003 | 2 | コラムパイプ | COLUMN PIPE | |
| 67-1-3 | 150106003 | 1 | コラム"ジョイント"クミ | COLUMN JOINT ASSEMBLY | |
| 67-1-3-1 | 150173003 | 1 | コラム"ジョイント" | COLUMN JOINT | |
| 67-1-3-2 | 062501406 | 2 | ナヘ"コ5X14 | SCREW 5X14 | |
| 67-1-3-3 | 021500106 | 2 | 1"シユナツト5 | NUT 5 | |
| 67-1-4 | 150145009 | 1 | イトアンナイホルダ"ークミ | THREAD GUIDE HOLDER ASSEMBLY | |
| 67-1-4-1 | 150185009 | 1 | イトアンナイホルダ" | THREAD GUIDE HOLDER | |
| 67-1-4-2 | 050503006 | 1 | ナヘ"コヒラサ"5X30 | SCREW 5X30 | |
| 67-1-4-3 | 021500106 | 1 | 1"シユナツト5 | NUT 5 | |
| 67-1-5 | 150580001 | 1 | ホ"ヒ"ンアンナイホ"ウ | BOBBIN GUIDE BAR | |
| 67-1-6 | 150581001 | 2 | ホ"ヒ"ンアンナイクミ | BOBBIN GUIDE ASSEMBLY | |
| 67-1-6-1 | 150582001 | 2 | ホ"ヒ"ンアンナイ | BOBBIN GUIDE | |
| 67-1-6-2 | 131226001 | 2 | ハリトメネジ"3.57 | NEEDLE SET SCREW 3.57 | |
| 67-1-7 | 150174000 | 1 | コラムキャップ | COLUMN CAP | |
| 67-2 | S02773001 | 1 | ブラケットネジ"セット | COTTON STAND BASE SCREW SET | |
| 67-2-1 | 062060806 | 2 | ナヘ"コ6X8 | SCREW 6X8 | |
| 67-2-2 | 031452206 | 3 | マルモク45X22 | SCREW 45X22 | |
| 68 | S09020001 | 1 | ゴム"ガイド"U | RUBBER GUIDE (U) | |
| 69 | 148847001 | 2 | サ"カ"ネ | WASHER | |
| 70 | 062680812 | 2 | ナヘ"コ437-40X8 | SCREW 437X8 | |
| 71 | S09021000 | 1 | グ"リス | GREASE | |
| < FOR B271, B272-021, 071/TC1, TC3, ATC1, ATC2 > | | | | | |
| 17 | 118064001 | 1 | 6カクホ"ウスハ"ナ4 | HEXAGONAL WRENCH 4 | |

**Z2. 付属品関係 (オプション) / Accessories (Option) / Zubehör (Sonderzubehör) /
Accessories (Pièces en option) / Accesorios (Piezas opción)**



◎ 付属品の明細は変更することがあります。
 ◎ The details of included accessories are subject to change.
 ◎ Änderungen in der Aufstellung der Mitgelieferten Zubehöre sind vorbehalten.

◎ Les détails des accessoires inclus sont sujets à des changements.
 ◎ Los detalles de los accesorios incluidos pueden variar.

Z2. 付属品関係 (オプション)/ Accessories (Option)/ Zubehör (Sonderzubehör)/
Accessories (Pièces en option)/ Accesorios (Piezas opción)

| REF.NO. | CODE | Q'TY | 品名 | NAME OF PARTS | RMKS |
|-------------------|-----------|------|-----------------|-------------------------|------|
| <オプション / OPTION > | | | | | |
| 106 | S11560001 | 1 | フルサブ"マーシ"セット | FULL SUBMRGED SET | |
| 106-1 | S11561001 | 2 | トウフ"ウケイタ | HEAD SPOOL PLATE | |
| 106-2 | S11562001 | 4 | カクネマルアタマホ"ルト | BOLT | |
| 106-3 | 100666002 | 4 | マルモクネシ"5.5X20 | SCREW 5.5X20 | |
| 106-4 | 025080336 | 12 | ヒラサ"カ"ネタ"イ8 | PLAIN WASHER 8 | |
| 106-5 | 028080242 | 8 | ハ"ネサ"カ"ネ2-8 | SPRING WASHER 2-8 | |
| 106-6 | 021080106 | 12 | ナツト1シユ8 | NUT 8 | |
| 106-7 | 032461606 | 2 | + マルモクネシ"4.5X16 | SCREW 4.5X16 | |
| 112 | S13714001 | 1 | テ"アイケ"ーシ"セット | LOOPER TIMING GAUGE SET | |
| 112-1 | S13715001 | 1 | テ"アイケ"ーシ"フ"ロツク | GAUGE BLOCK | |
| 112-2 | S13716001 | 1 | テ"アイケ"ーシ"イタクミ | GAUGE PLATE ASSEMBLY | |
| 112-2-1 | S13717001 | 1 | テ"アイケ"ーシ"イタ 3.2 | GAUGE PLATE (3.2) | |
| 112-2-2 | S13718001 | 1 | テ"アイケ"ーシ"イタ 4.0 | GAUGE PLATE (4.0) | |
| 112-2-3 | S13719001 | 1 | テ"アイケ"ーシ"イタ 4.8 | GAUGE PLATE (4.8) | |
| 112-2-4 | S13720001 | 1 | テ"アイケ"ーシ"イタ 5.6 | GAUGE PLATE (5.6) | |
| 112-2-5 | S13721001 | 1 | テ"アイケ"ーシ"イタ 6.4 | GAUGE PLATE (6.4) | |
| 112-2-6 | S13722000 | 1 | ニシ"ユウカン | HOLDER | |

| CODE | REF.NO. | PAGE |
|-----------|-------------|------|
| S00017001 | A - 102 | 2 |
| S00313009 | A - 123 | 2 |
| | A - 26 | 2 |
| S00356001 | K1 - 51 | 34 |
| | K2 - 51 | 38 |
| S00383001 | K1 - 52 | 34 |
| | K2 - 52 | 38 |
| S00879001 | C - 25 | 14 |
| S01297001 | E - 34 | 20 |
| S01374001 | C - 40-1-4 | 16 |
| | C - 40-4-4 | 16 |
| | N - 60-3 | 50 |
| S01698001 | L - 36 | 42 |
| S01943001 | Z1 - 6 | 62 |
| S02606000 | A - 5 | 2 |
| S02769109 | Z1 - 90 | 62 |
| S02770109 | Z1 - 91 | 64 |
| S02773001 | Z1 - 67-2 | 68 |
| | Z1 - 90-2 | 62 |
| | Z1 - 91-2 | 64 |
| S02778002 | Z1 - 90-6 | 62 |
| | Z1 - 91-6 | 64 |
| S02779009 | Z1 - 91-7 | 64 |
| S02780001 | Z1 - 90-7 | 62 |
| | Z1 - 91-8 | 64 |
| S02782001 | Z1 - 91-9 | 64 |
| S02784009 | Z1 - 91-13 | 64 |
| S02786002 | Z1 - 90-11 | 62 |
| | Z1 - 91-14 | 64 |
| S02788009 | Z1 - 91-15 | 64 |
| S02874001 | D - 4-3 | 18 |
| S03303001 | P1 - 22 | 52 |
| S03321001 | L - 73 | 44 |
| | P2 - 73 | 54 |
| S03421001 | J - 13 | 32 |
| S03704001 | B - 50 | 10 |
| | E - 46 | 22 |
| | H - 24 | 30 |
| | M - 10 | 46 |
| | N - 10 | 48 |
| S04109001 | Z1 - 90-14 | 62 |
| | Z1 - 91-18 | 64 |
| S04159000 | P3 - 1-24 | 58 |
| S05072000 | P3 - 1-1-15 | 56 |
| S06701000 | Z1 - 19 | 62 |
| S06704001 | Z1 - 40 | 62 |
| S08467000 | E - 68 | 22 |
| S08627001 | A - 2 | 2 |
| S08628000 | A - 3 | 2 |
| S08629009 | A - 12 | 6 |
| S08630201 | A - 14 | 2 |
| S08631000 | A - 15 | 2 |
| S08632009 | A - 19 | 2 |
| S08633101 | A - 27 | 2 |
| S08634101 | A - 31-1 | 6 |
| S08635101 | A - 31-2 | 6 |
| S08636101 | A - 31-3 | 8 |
| S08637001 | A - 33-1 | 6 |
| S08638001 | A - 33-2 | 8 |
| S08639000 | A - 35 | 2 |
| S08640001 | A - 36-1 | 6 |
| S08641001 | A - 36-2 | 6 |
| S08642001 | A - 38 | 2 |
| S08646100 | A - 40 | 2 |
| S08647001 | A - 41-1 | 6 |
| S08648001 | A - 41-2 | 6 |
| S08649001 | A - 41-3 | 6 |

| CODE | REF.NO. | PAGE |
|-----------|-----------|------|
| S08650001 | A - 41-4 | 8 |
| S08651001 | A - 42 | 2 |
| S08652000 | A - 43 | 2 |
| S08653001 | A - 48 | 2 |
| S08654001 | A - 53 | 6 |
| S08655001 | A - 55 | 6 |
| S08656001 | A - 58 | 6 |
| S08657001 | A - 60 | 6 |
| S08658001 | A - 61 | 6 |
| S08659001 | A - 63 | 6 |
| S08660001 | A - 68 | 6 |
| S08662001 | A - 75-1 | 8 |
| S08663001 | A - 75-2 | 8 |
| S08664001 | A - 78 | 8 |
| S08665001 | A - 100-1 | 6 |
| S08666001 | A - 100-2 | 8 |
| S08667001 | A - 105 | 2 |
| S08668001 | A - 108 | 2 |
| S08669001 | A - 115 | 2 |
| S08670000 | A - 116 | 2 |
| S08671101 | A - 119 | 2 |
| S08672000 | A - 120 | 2 |
| S08673000 | A - 124 | 2 |
| | A - 127 | 4 |
| | A - 128 | 4 |
| S08674000 | A - 138 | 4 |
| S08675000 | A - 139 | 4 |
| S08679109 | B - 1 | 10 |
| S08680009 | B - 1-1 | 10 |
| S08682001 | B - 3 | 10 |
| S08683000 | B - 4 | 10 |
| S08684101 | B - 6 | 10 |
| S08685101 | B - 6-1 | 10 |
| S08686001 | B - 6-2 | 10 |
| S08687001 | B - 8 | 10 |
| S08688001 | B - 9 | 10 |
| S08689001 | B - 11 | 10 |
| S08692101 | B - 16 | 10 |
| S08693001 | B - 16-1 | 10 |
| S08694001 | B - 16-2 | 10 |
| S08695001 | B - 16-4 | 10 |
| S08696000 | B - 23 | 10 |
| S08697000 | B - 24 | 10 |
| S08698001 | B - 25 | 10 |
| S08715010 | B - 31 | 12 |
| | Z1 - 1 | 64 |
| S08715014 | B - 31 | 12 |
| | Z1 - 1 | 64 |
| S08715018 | B - 31 | 12 |
| | Z1 - 1 | 64 |
| S08716201 | B - 35 | 10 |
| S08750001 | B - 42 | 10 |
| S08751001 | B - 44 | 10 |
| S08752001 | B - 46 | 10 |
| S08753000 | B - 48 | 10 |
| | M - 8 | 46 |
| | N - 8 | 48 |
| S08754000 | B - 49 | 10 |
| | H - 23 | 30 |
| | M - 9 | 46 |
| | N - 9 | 48 |
| S08755001 | B - 51 | 10 |
| S08756001 | B - 53 | 10 |
| S08757001 | B - 55 | 10 |
| S08758009 | D - 1 | 18 |
| S08760009 | D - 1-1 | 18 |

| CODE | REF.NO. | PAGE |
|-----------|---------------|------|
| S08761000 | D - 3 | 18 |
| S08762101 | D - 4 | 18 |
| S08764100 | D - 4-1 | 18 |
| S08765000 | D - 4-2 | 18 |
| S08766000 | D - 6 | 18 |
| S08767001 | C - 1 | 14 |
| S08768001 | C - 2 | 14 |
| S08769001 | C - 6 | 14 |
| S08770000 | C - 12 | 14 |
| | H - 7 | 30 |
| | K1 - 49 | 34 |
| | K2 - 49 | 38 |
| S08771001 | C - 14 | 14 |
| S08774001 | C - 18 | 14 |
| S08775000 | C - 28 | 14 |
| S08776001 | C - 30 | 14 |
| S08777001 | C - 31 | 14 |
| S08778000 | C - 32 | 14 |
| S08782101 | C - 40-1-1 | 16 |
| | C - 40-4-1 | 16 |
| S08783101 | C - 40-1-3 | 16 |
| S08784001 | C - 40-1-6 | 16 |
| S08785001 | C - 40-1-8 | 16 |
| | C - 40-4-7 | 16 |
| S08802101 | C - 40-2-1 | 16 |
| S08806101 | C - 40-2-2 | 16 |
| | C - 40-3-2 | 16 |
| | C - 40-5-2 | 18 |
| | C - 40-6-2 | 18 |
| S08807101 | C - 40-2-4 | 16 |
| | C - 40-3-4 | 16 |
| | C - 40-5-4 | 18 |
| | C - 40-6-4 | 18 |
| S08808001 | C - 40-2-7 | 16 |
| | C - 40-3-7 | 16 |
| | C - 40-5-7 | 18 |
| | C - 40-6-7 | 18 |
| S08809001 | C - 40-2-9 | 16 |
| | C - 40-3-9 | 16 |
| | C - 40-5-9 | 18 |
| | C - 40-6-9 | 18 |
| S08810001 | C - 40-2-10 | 16 |
| | C - 40-3-10 | 16 |
| S08811101 | C - 40-2-12-2 | 16 |
| S08812001 | C - 40-2-14 | 16 |
| | C - 40-3-18 | 16 |
| | C - 40-5-12 | 18 |
| | C - 40-6-12 | 18 |
| S08817101 | C - 40-2-12-1 | 16 |
| S08842101 | C - 40-3-1 | 16 |
| S08844101 | C - 40-3-12 | 16 |
| S08845101 | C - 40-3-14 | 16 |
| S08846101 | C - 40-3-16 | 16 |
| S08864101 | C - 40-4-3 | 16 |
| S08865101 | C - 40-4-5 | 16 |
| S08870001 | E - 8 | 20 |
| S08871001 | E - 10 | 20 |
| S08872001 | E - 20 | 20 |
| S08873001 | E - 20-1 | 20 |
| S08876000 | E - 36 | 20 |
| S08877001 | E - 44 | 20 |
| S08878001 | E - 52 | 22 |
| S08879001 | E - 55 | 22 |
| S08880001 | E - 56 | 22 |
| S08881101 | E - 62 | 22 |
| S08889001 | F - 1 | 24 |
| S08890101 | F - 1-1 | 24 |

| CODE | REF.NO. | PAGE |
|-----------|----------|------|
| S08891001 | F - 5 | 24 |
| S08892001 | F - 8 | 24 |
| S08895001 | F - 10-1 | 24 |
| S08895002 | F - 10-2 | 24 |
| S08895003 | F - 10-3 | 24 |
| S08896101 | F - 11 | 24 |
| S08897001 | F - 11-1 | 24 |
| S08898000 | F - 13 | 24 |
| S08899001 | F - 14 | 24 |
| S08900000 | F - 16 | 24 |
| S08903000 | F - 17 | 24 |
| S08904000 | F - 20 | 24 |
| S08906001 | H - 1 | 30 |
| S08910001 | H - 5 | 30 |
| S08911000 | H - 8 | 30 |
| S08912001 | H - 10 | 30 |
| S08913001 | H - 12-1 | 30 |
| S08914001 | H - 16 | 30 |
| S08915001 | H - 19 | 30 |
| S08916001 | H - 21-1 | 30 |
| S08917000 | H - 22 | 30 |
| S08918001 | H - 25 | 30 |
| S08919001 | H - 28 | 30 |
| S08920001 | H - 29 | 30 |
| S08921101 | H - 31 | 30 |
| S08923101 | J - 1 | 32 |
| S08926101 | J - 4 | 32 |
| S08927001 | J - 10 | 32 |
| S08928001 | J - 15 | 32 |
| S08929001 | J - 15-1 | 32 |
| S08930001 | J - 15-2 | 32 |
| S08931001 | J - 19 | 32 |
| S08932000 | J - 20 | 32 |
| S08933001 | J - 24 | 32 |
| S08934001 | J - 26 | 32 |
| S08935001 | G - 1 | 26 |
| S08936101 | G - 3 | 26 |
| S08937001 | G - 3-4 | 26 |
| S08939000 | G - 3-7 | 26 |
| S08940000 | G - 6 | 26 |
| S08943000 | G - 12 | 26 |
| S08944001 | G - 13 | 26 |
| S08945001 | G - 16 | 26 |
| S08946000 | G - 18 | 26 |
| S08947001 | G - 19 | 26 |
| S08948001 | G - 22 | 26 |
| S08951001 | G - 26 | 26 |
| S08953001 | G - 37 | 26 |
| S08955001 | G - 32 | 26 |
| S08956000 | G - 34 | 26 |
| S08957001 | G - 35 | 26 |
| S08958001 | G - 40 | 26 |
| S08961101 | K1 - 1 | 34 |
| | K2 - 1 | 38 |
| S08962109 | K1 - 6 | 34 |
| | K2 - 6 | 38 |
| S08963001 | K1 - 10 | 34 |
| | K2 - 10 | 38 |
| S08964001 | K1 - 11 | 34 |
| | K2 - 11 | 38 |
| S08965009 | K1 - 27 | 34 |
| | K2 - 27 | 38 |
| S08966001 | K1 - 28 | 34 |
| | K2 - 28 | 38 |
| S08967001 | F - 19 | 24 |
| | K1 - 29 | 34 |
| | K2 - 29 | 38 |

| CODE | REF.NO. | PAGE |
|-----------|--------------|------|
| S08968001 | K1 - 31 | 34 |
| | K2 - 31 | 38 |
| S08969101 | K1 - 40 | 34 |
| | K2 - 40 | 38 |
| S08970001 | K1 - 91 | 36 |
| | K2 - 43 | 38 |
| | K2 - 91 | 40 |
| S08971101 | K1 - 45 | 34 |
| | K2 - 45 | 38 |
| S08976001 | K1 - 50 | 34 |
| | K2 - 50 | 38 |
| S08977001 | K1 - 54 | 34 |
| | K2 - 54 | 38 |
| S08978001 | K1 - 57 | 34 |
| | K2 - 57 | 38 |
| S08979001 | K2 - 60 | 38 |
| S08980001 | K2 - 61 | 40 |
| S08981001 | K1 - 68 | 34 |
| | K2 - 68 | 40 |
| S08982001 | K1 - 70 | 34 |
| | K2 - 70 | 40 |
| S08983001 | K1 - 72 | 34 |
| | K2 - 72 | 40 |
| S08984001 | K1 - 73 | 34 |
| | K2 - 73 | 40 |
| S08985001 | K2 - 78 | 40 |
| S08986001 | K2 - 80 | 40 |
| S08987001 | K1 - 104 | 36 |
| | K2 - 104 | 40 |
| | K2 - 81 | 40 |
| S08988001 | K2 - 85 | 40 |
| S08989001 | K1 - 87 | 36 |
| | K2 - 87 | 40 |
| S08992001 | K1 - 102 | 36 |
| | K2 - 102 | 40 |
| S08993101 | K1 - 108 | 36 |
| | K2 - 108 | 40 |
| S08994001 | K1 - 111 | 36 |
| | K2 - 111 | 40 |
| S08995001 | K1 - 116 | 36 |
| | K2 - 116 | 40 |
| S09001001 | Z1 - 36 | 62 |
| S09002009 | Z1 - 43-1 | 66 |
| S09003009 | Z1 - 43-2 | 68 |
| S09004001 | Z1 - 50 | 66 |
| S09005001 | Z1 - 53 | 66 |
| S09006009 | Z1 - 56 | 66 |
| S09007009 | Z1 - 56-1 | 66 |
| S09008009 | P3 - 1-8 | 56 |
| | Z1 - 56-1-1 | 66 |
| S09009001 | Z1 - 56-1-2 | 66 |
| S09010001 | Z1 - 56-1-4 | 66 |
| S09011001 | Z1 - 56-1-6 | 66 |
| S09012001 | Z1 - 56-1-8 | 66 |
| S09013001 | Z1 - 56-1-9 | 66 |
| S09014101 | Z1 - 56-1-13 | 66 |
| S09015009 | Z1 - 56-1-15 | 66 |
| S09018009 | Z1 - 60 | 66 |
| S09019001 | Z1 - 62 | 66 |
| S09020001 | Z1 - 68 | 68 |
| S09021000 | Z1 - 71 | 68 |
| S09022009 | N - 83 | 50 |
| S09023101 | L - 1 | 42 |
| S09024001 | L - 3 | 42 |
| S09025001 | L - 4 | 42 |
| S09026001 | L - 20 | 42 |

| CODE | REF.NO. | PAGE |
|-----------|-----------|------|
| S09026001 | L - 5 | 42 |
| S09027001 | L - 7 | 42 |
| S09028001 | L - 10 | 42 |
| S09032001 | L - 12 | 42 |
| S09033001 | L - 15 | 42 |
| S09034001 | L - 17 | 42 |
| S09035001 | L - 19 | 42 |
| S09036001 | L - 11 | 42 |
| S09037001 | L - 22 | 42 |
| S09039001 | L - 22-2 | 42 |
| S09040001 | L - 24 | 42 |
| S09041001 | L - 26 | 42 |
| S09042000 | L - 30 | 42 |
| | P2 - 30 | 54 |
| S09043000 | L - 31 | 42 |
| | N - 59 | 48 |
| | P2 - 31 | 54 |
| S09044001 | L - 34-1 | 42 |
| S09045001 | L - 35 | 42 |
| S09046001 | L - 37 | 42 |
| | P2 - 37 | 54 |
| S09047001 | L - 39 | 42 |
| | P2 - 39 | 54 |
| S09049000 | L - 39-1 | 42 |
| | P2 - 39-1 | 54 |
| S09050001 | L - 41 | 42 |
| | P2 - 41 | 54 |
| S09051001 | L - 43 | 42 |
| | P2 - 43 | 54 |
| S09052001 | L - 44 | 42 |
| | P2 - 44 | 54 |
| S09053001 | L - 47 | 42 |
| | P2 - 47 | 54 |
| S09054001 | L - 48 | 42 |
| | P2 - 48 | 54 |
| S09055001 | L - 51 | 42 |
| | M - 30 | 46 |
| | P2 - 51 | 54 |
| S09056001 | L - 54 | 44 |
| | P2 - 54 | 54 |
| S09057001 | L - 57 | 44 |
| | P2 - 57 | 54 |
| S09058001 | L - 61 | 44 |
| | P2 - 61 | 54 |
| S09059001 | L - 62 | 44 |
| | P2 - 62 | 54 |
| S09060001 | L - 64 | 44 |
| | P2 - 64 | 54 |
| S09061001 | L - 68 | 44 |
| | P2 - 68 | 54 |
| S09062001 | L - 70 | 44 |
| | P2 - 70 | 54 |
| S09065001 | L - 71 | 44 |
| | P2 - 71 | 54 |
| S09067001 | M - 3 | 46 |
| | N - 3 | 48 |
| S09069001 | M - 3-2 | 46 |
| | N - 3-2 | 48 |
| S09070001 | M - 6 | 46 |
| | N - 6 | 48 |
| S09071001 | M - 11 | 46 |
| S09072101 | M - 15 | 46 |
| S09073101 | M - 17 | 46 |
| S09075001 | M - 21 | 46 |
| S09076001 | M - 22 | 46 |
| S09077001 | M - 24 | 46 |
| S09079000 | M - 26 | 46 |

| CODE | REF.NO. | PAGE |
|-----------|-------------|------|
| S09080001 | M - 28 | 46 |
| S09081001 | M - 34 | 46 |
| S09082001 | N - 17 | 48 |
| S09084000 | N - 17-1 | 48 |
| S09085000 | N - 17-2 | 48 |
| S09086001 | N - 20 | 48 |
| S09087001 | N - 22 | 48 |
| | N - 26 | 48 |
| S09088001 | N - 24 | 48 |
| S09089001 | N - 28 | 48 |
| S09090001 | N - 30 | 48 |
| S09091001 | N - 34 | 48 |
| S09092001 | N - 35 | 48 |
| S09093001 | N - 37 | 48 |
| S09094001 | N - 38 | 48 |
| S09095001 | N - 40 | 48 |
| S09096001 | N - 41 | 48 |
| S09097001 | N - 44 | 48 |
| S09099001 | N - 45 | 48 |
| S09101001 | N - 46 | 48 |
| S09102001 | N - 47 | 48 |
| S09103001 | N - 49 | 48 |
| S09104001 | N - 51 | 48 |
| S09105001 | N - 58 | 48 |
| S09106101 | N - 60 | 50 |
| S09107101 | N - 60-1 | 50 |
| S09110001 | N - 62 | 50 |
| S09111001 | N - 64 | 50 |
| S09112001 | N - 67 | 50 |
| S09113001 | N - 69 | 50 |
| S09114001 | N - 75 | 50 |
| S09115001 | N - 76 | 50 |
| S09116001 | N - 79 | 50 |
| S09117001 | N - 81 | 50 |
| S09118001 | N - 90 | 50 |
| S09119001 | N - 91 | 50 |
| S09120001 | B - 16-3 | 10 |
| S09121001 | B - 41 | 10 |
| S09123101 | A - 34 | 2 |
| S09124001 | B - 38 | 10 |
| S09125001 | G - 45 | 26 |
| S09193001 | A - 75 | 8 |
| S09251001 | H - 31-1 | 30 |
| S09260001 | P2- 90 | 54 |
| S09316000 | G - 42 | 26 |
| S09319001 | A - 73 | 6 |
| S09320001 | A - 70 | 6 |
| S09396001 | A - 66 | 6 |
| S09500001 | N - 85 | 50 |
| S09754000 | P3 - 1-1-5 | 56 |
| S10243000 | P4 - 4-6 | 60 |
| S10656001 | J - 1-1 | 32 |
| S10657001 | K1 - 45-1 | 34 |
| | K2 - 45-1 | 38 |
| | P1 - 24 | 52 |
| S10856001 | | |
| S10942000 | P3 - 1-1-22 | 56 |
| S10944000 | P3 - 1-1-16 | 56 |
| S11445001 | N - 60-2 | 50 |
| S11560001 | Z2 - 106 | 70 |
| S11561001 | Z2 - 106-1 | 70 |
| S11562001 | Z2 - 106-2 | 70 |
| S11588001 | H - 21-2 | 30 |
| S11589000 | H - 33 | 30 |
| S11633000 | P3 - 1-15 | 56 |
| S11634000 | P3 - 1-16 | 58 |
| S11635000 | P3 - 1-17 | 58 |
| S12683001 | H - 12-2 | 30 |

| CODE | REF.NO. | PAGE |
|-----------|--------------|------|
| S13103009 | N - 65 | 50 |
| S13351009 | P4 - 4-1-1 | 60 |
| S13354001 | P4 - 4-1-13 | 60 |
| S13355001 | P4 - 4-1-2 | 60 |
| S13385001 | B - 39 | 10 |
| S13714001 | Z2 - 112 | 70 |
| S13715001 | Z2 - 112-1 | 70 |
| S13716001 | Z2 - 112-2 | 70 |
| S13717001 | Z2 - 112-2-1 | 70 |
| S13718001 | Z2 - 112-2-2 | 70 |
| S13719001 | Z2 - 112-2-3 | 70 |
| S13720001 | Z2 - 112-2-4 | 70 |
| S13721001 | Z2 - 112-2-5 | 70 |
| S13722000 | Z2 - 112-2-6 | 70 |
| S13809001 | J - 6 | 32 |
| S14094001 | M - 1 | 46 |
| | N - 1 | 48 |
| S16244001 | C - 40-3-17 | 16 |
| S16249001 | E - 75 | 22 |
| S16498001 | E - 1-1 | 20 |
| S17477001 | A - 41-5 | 8 |
| S17486001 | C - 40-5-1 | 18 |
| S17488001 | C - 40-5-10 | 18 |
| | C - 40-6-10 | 18 |
| S17491001 | C - 40-6-1 | 18 |
| S17493001 | C - 40-6-13 | 18 |
| S18354000 | P3 - 1-1-27 | 56 |
| S18530001 | K1 - 94 | 36 |
| | K2 - 94 | 40 |
| S18532001 | K1 - 96 | 36 |
| | K2 - 96 | 40 |
| S18534001 | K1 - 98 | 36 |
| | K2 - 98 | 40 |
| S18535001 | K1 - 100 | 36 |
| | K2 - 100 | 40 |
| S18800009 | P2 - 80 | 54 |
| S18801009 | P2 - 82 | 54 |
| S18803009 | P2 - 84 | 54 |
| S18805001 | P2 - 34-2 | 54 |
| S18806001 | P1 - 27 | 52 |
| S18808009 | P1 - 20 | 52 |
| S18810001 | P1 - 21 | 52 |
| S18813009 | P3 - 1-1-1 | 56 |
| S18814001 | P3 - 1-1-4 | 56 |
| S18819000 | P3 - 1-1-17 | 56 |
| S18820000 | P3 - 1-1-18 | 56 |
| S18821000 | P3 - 1-1-23 | 56 |
| S18822000 | P3 - 1-1-24 | 56 |
| S18823000 | P3 - 1-1-25 | 56 |
| S18824000 | P3 - 1-1-26 | 56 |
| S18826001 | P3 - 1-2 | 56 |
| S18827009 | P3 - 1-7 | 56 |
| S18828009 | P3 - 1-7-1 | 56 |
| S18829009 | P3 - 1-7-2 | 56 |
| S18830000 | P3 - 1-7-5 | 56 |
| S18831000 | P3 - 1-7-7 | 56 |
| S18832000 | P3 - 1-7-9 | 56 |
| S18833000 | P3 - 1-7-10 | 56 |
| S18834000 | P3 - 1-7-11 | 56 |
| S18835000 | P3 - 1-7-12 | 56 |
| S18836000 | P3 - 1-7-13 | 56 |
| S18837000 | P3 - 1-7-14 | 56 |
| S18838000 | P3 - 1-11 | 56 |
| S18839000 | P3 - 1-12 | 56 |
| S18840000 | P3 - 1-18 | 58 |
| S18842000 | P3 - 1-21 | 58 |
| S18852001 | P4 - 2 | 60 |

| CODE | REF.NO. | PAGE |
|-----------|--------------|------|
| S18853001 | P4 - 2-1 | 60 |
| S18854001 | P4 - 3 | 60 |
| S18855000 | P4 - 3-1 | 60 |
| S18922001 | P4 - 4-1 | 60 |
| S18923001 | P4 - 4-1-15 | 60 |
| S18928001 | P4 - 4-1-5 | 60 |
| S18946001 | P4 - 4-4 | 60 |
| S18962001 | P4 - 4 | 60 |
| S19842000 | P3 - 1-1-28 | 56 |
| S19843001 | P4 - 4-9 | 60 |
| S19855026 | A - 154 | 4 |
| S19869001 | K1 - 26 | 34 |
| | K2 - 26 | 38 |
| S19869002 | K1 - 23 | 34 |
| | K2 - 23 | 38 |
| S19869003 | K1 - 21 | 34 |
| | K2 - 21 | 38 |
| | K2 - 25 | 38 |
| S19869004 | K1 - 22 | 34 |
| | K2 - 22 | 38 |
| S20248000 | P2 - 88 | 54 |
| S20249000 | P2 - 88-1 | 54 |
| S20250000 | P2 - 88-2 | 54 |
| S20251000 | P2 - 88-3 | 54 |
| U03292001 | P3 - 1-7-6 | 56 |
| | P3 - 1-7-8 | 56 |
| U20018001 | P3 - 1-1-11 | 56 |
| U22701001 | P3 - 1-1-19 | 56 |
| 002302203 | P3 - 1-1-6 | 56 |
| 008300604 | P3 - 1-7-3 | 56 |
| 014060632 | Z1 - 90-16 | 62 |
| | Z1 - 91-20 | 64 |
| 014680422 | A - 62 | 6 |
| | A - 65 | 6 |
| | A - 67 | 6 |
| | B - 54 | 10 |
| | H - 13 | 30 |
| | J - 23 | 32 |
| | K1 - 117 | 36 |
| | K1 - 5 | 34 |
| | K1 - 71 | 34 |
| | K2 - 117 | 40 |
| | K2 - 5 | 38 |
| | K2 - 71 | 40 |
| | L - 45 | 42 |
| | L - 49 | 42 |
| | L - 69 | 44 |
| | L - 72 | 44 |
| | M - 18 | 46 |
| | M - 20 | 46 |
| | N - 29 | 48 |
| | N - 53 | 48 |
| | N - 61 | 50 |
| | P2 - 45 | 54 |
| | P2 - 49 | 54 |
| | P2 - 69 | 54 |
| | P2 - 72 | 54 |
| | Z1 - 56-1-16 | 66 |
| 014680622 | B - 43 | 10 |
| | B - 45 | 10 |
| | G - 17 | 26 |
| | H - 17 | 30 |
| | J - 1-1-1 | 32 |
| | M - 1-1 | 46 |
| | N - 1-1 | 48 |
| 014710522 | N - 65-1 | 50 |
| | P2 - 89 | 54 |

| CODE | REF.NO. | PAGE |
|-----------|-------------|------|
| 014760622 | B - 15 | 10 |
| | B - 18 | 10 |
| | C - 26 | 14 |
| 014770622 | B - 13 | 10 |
| | B - 2 | 10 |
| | B - 5 | 10 |
| | B - 50-1 | 10 |
| | B - 7 | 10 |
| | E - 46-1 | 22 |
| | F - 12 | 24 |
| | F - 15 | 24 |
| | F - 9 | 24 |
| | G - 2 | 26 |
| | H - 20 | 30 |
| | H - 24-1 | 30 |
| | J - 13-1 | 32 |
| | J - 16 | 32 |
| | K1 - 45-1-1 | 34 |
| | K2 - 45-1-1 | 38 |
| | M - 10-1 | 46 |
| | N - 10-1 | 48 |
| 014780622 | E - 43 | 20 |
| | F - 2 | 24 |
| | L - 27 | 42 |
| | P3 - 1-9 | 56 |
| | Z1 - 56-1-3 | 66 |
| | Z1 - 56-1-5 | 66 |
| | Z1 - 56-1-7 | 66 |
| 017711412 | Z1 - 51 | 66 |
| 017781412 | E - 65 | 22 |
| | G - 4 | 26 |
| 018060822 | A - 13 | 6 |
| 018061222 | L - 38 | 42 |
| | N - 19 | 48 |
| | P2 - 38 | 54 |
| 018061422 | L - 29 | 42 |
| | M - 16 | 46 |
| 018062222 | P2 - 81 | 54 |
| 018081622 | A - 140 | 4 |
| 018400632 | N - 77 | 50 |
| 018501022 | P4 - 2-2 | 60 |
| 018680822 | K1 - 97 | 36 |
| | K2 - 97 | 40 |
| 018681022 | B - 36 | 10 |
| | B - 52 | 10 |
| | N - 25 | 48 |
| | N - 36 | 48 |
| | N - 92 | 50 |
| | P2 - 83 | 54 |
| 018771432 | C - 10 | 14 |
| | E - 48 | 22 |
| | E - 52-2 | 22 |
| | E - 55-1 | 22 |
| | E - 7 | 20 |
| | F - 7 | 24 |
| | H - 11 | 30 |
| | H - 2 | 30 |
| | J - 5 | 32 |
| | K1 - 47 | 34 |
| | K1 - 55 | 34 |
| | K2 - 47 | 38 |
| | K2 - 55 | 38 |
| | M - 12 | 46 |
| | M - 4 | 46 |
| | N - 21 | 48 |
| | N - 4 | 48 |
| 021080106 | Z1 - 34 | 62 |

| CODE | REF.NO. | PAGE |
|-----------|---------------|------|
| 021080106 | Z2 - 106-6 | 70 |
| 021300105 | P3 - 1-1-20 | 56 |
| | P3 - 1-1-7 | 56 |
| 021400106 | Z1 - 23 | 62 |
| 021400164 | P3 - 1-1-13 | 56 |
| 021500106 | Z1 - 67-1-3-3 | 68 |
| | Z1 - 67-1-4-3 | 68 |
| | Z1 - 90-12-3 | 62 |
| | Z1 - 90-4-3 | 62 |
| | Z1 - 90-7-3 | 62 |
| | Z1 - 91-13-3 | 64 |
| | Z1 - 91-16-3 | 64 |
| | Z1 - 91-4-3 | 64 |
| | Z1 - 91-8-3 | 64 |
| | Z1 - 91-9-3 | 64 |
| 021500205 | P3 - 1-4 | 56 |
| 021660102 | C - 40-2-8 | 16 |
| | C - 40-3-8 | 16 |
| | C - 40-5-8 | 18 |
| | C - 40-6-8 | 18 |
| 021710102 | Z1 - 56-1-12 | 66 |
| 025030135 | P3 - 1-1-21 | 56 |
| | P3 - 1-1-8 | 56 |
| 025040233 | P3 - 1-1-12 | 56 |
| 025050233 | P3 - 1-5 | 56 |
| 025080236 | Z1 - 32 | 62 |
| 025080336 | Z2 - 106-4 | 70 |
| 025350332 | G - 3-2 | 26 |
| | P4 - 4-1-3 | 60 |
| | P4 - 4-2 | 60 |
| 025630232 | L - 59 | 44 |
| | P2 - 59 | 54 |
| 025680232 | Z1 - 66 | 66 |
| 025710232 | A - 85 | 6 |
| | Z1 - 56-1-10 | 66 |
| 025770232 | E - 64 | 22 |
| | L - 52 | 42 |
| | P2 - 52 | 54 |
| 028030245 | P3 - 1-1-9 | 56 |
| 028050242 | P4 - 2-3 | 60 |
| | Z1 - 56-1-11 | 66 |
| 028050246 | Z1 - 90-7-2 | 62 |
| | Z1 - 91-8-2 | 64 |
| | Z1 - 91-9-2 | 64 |
| 028060242 | L - 23 | 42 |
| 028080242 | Z1 - 33 | 62 |
| | Z2 - 106-5 | 70 |
| 031311302 | Z1 - 61 | 66 |
| | Z1 - 63 | 66 |
| 031411304 | P3 - 1-23 | 58 |
| 031452206 | Z1 - 67-2-2 | 68 |
| | Z1 - 90-2-2 | 62 |
| | Z1 - 91-13-4 | 64 |
| | Z1 - 91-2-2 | 64 |
| 031482504 | P3 - 1-6 | 56 |
| 032461606 | Z2 - 106-7 | 70 |
| 034422006 | P4 - 3-2 | 60 |
| 034422503 | P3 - 1-27 | 58 |
| 047140842 | N - 44-1 | 48 |
| | N - 45-1 | 48 |
| 047150850 | M - 17-1 | 46 |
| 047200642 | D - 1-2 | 18 |
| 047201640 | D - 7-1 | 18 |
| 047402042 | N - 17-3 | 48 |
| 047502242 | E - 61 | 22 |
| 048015346 | C - 40-2-5 | 16 |
| | C - 40-3-5 | 16 |

| CODE | REF.NO. | PAGE |
|-----------|---------------|------|
| 048015346 | C - 40-5-5 | 18 |
| | C - 40-6-5 | 18 |
| 048020342 | C - 40-1-5 | 16 |
| 048030342 | L - 63 | 44 |
| | P2 - 63 | 54 |
| 048040342 | E - 9 | 20 |
| | P4 - 4-1-14 | 60 |
| 048050342 | M - 27 | 46 |
| | M - 33 | 46 |
| 048060342 | P3 - 1-25-6-2 | 58 |
| 048150143 | E - 1-12 | 20 |
| 050501406 | Z1 - 90-7-5 | 62 |
| | Z1 - 91-8-5 | 64 |
| | Z1 - 91-9-5 | 64 |
| 050503006 | Z1 - 67-1-4-2 | 68 |
| | Z1 - 90-12-2 | 62 |
| | Z1 - 90-7-4 | 62 |
| | Z1 - 91-16-2 | 64 |
| | Z1 - 91-8-4 | 64 |
| | Z1 - 91-9-4 | 64 |
| 060630312 | B - 56 | 10 |
| 060630412 | C - 40-2-11 | 16 |
| | C - 40-3-11 | 16 |
| | C - 40-5-11 | 18 |
| | L - 60 | 44 |
| | P2 - 60 | 54 |
| 060660416 | K1 - 112 | 36 |
| | K2 - 112 | 40 |
| 060680512 | A - 59 | 6 |
| | E - 76 | 22 |
| 060680712 | A - 106 | 2 |
| | C - 3 | 14 |
| | K1 - 41 | 34 |
| | K1 - 95 | 36 |
| | K2 - 41 | 38 |
| | K2 - 62 | 40 |
| | K2 - 79 | 40 |
| | K2 - 95 | 40 |
| | P2 - 85 | 54 |
| | Z1 - 37 | 62 |
| 060681612 | A - 45 | 2 |
| 062060806 | Z1 - 67-2-1 | 68 |
| | Z1 - 90-2-1 | 62 |
| | Z1 - 91-2-1 | 64 |
| 062401406 | Z1 - 24 | 62 |
| 062501006 | Z1 - 91-13-2 | 64 |
| 062501406 | Z1 - 67-1-3-2 | 68 |
| | Z1 - 90-4-2 | 62 |
| | Z1 - 91-4-2 | 64 |
| 062630412 | K1 - 88 | 36 |
| | K2 - 88 | 40 |
| 062630612 | H - 30 | 30 |
| 062630812 | P4 - 4-1-6 | 60 |
| 062660412 | H - 4 | 30 |
| 062660512 | C - 40-1-7 | 16 |
| | C - 40-4-6 | 16 |
| | E - 1-8 | 20 |
| | M - 35 | 46 |
| | N - 60-4 | 50 |
| 062660712 | E - 52-1 | 22 |
| 062670412 | C - 40-3-15 | 16 |
| | P4 - 4-1-11 | 60 |
| 062670512 | K1 - 109 | 36 |
| | K1 - 99 | 36 |
| | K2 - 109 | 40 |
| | K2 - 99 | 40 |
| 062670612 | A - 136 | 4 |

| CODE | REF.NO. | PAGE | |
|-----------|-------------|-----------|-------|
| 062670612 | B - 21 | 10 | |
| | G - 10 | 26 | |
| | G - 14 | 26 | |
| | G - 20 | 26 | |
| | G - 23 | 26 | |
| | G - 41 | 26 | |
| | G - 51 | 28 | |
| | G - 8 | 26 | |
| | K1- 69 | 34 | |
| | K2- 69 | 40 | |
| | L - 21 | 42 | |
| | L - 6 | 42 | |
| | N - 84 | 50 | |
| | P4- 4-3 | 60 | |
| | 062670712 | N - 39 | 48 |
| | | P4- 4-1-4 | 60 |
| | 062670812 | A - 69 | 6 |
| | | C - 33 | 14 |
| | | D - 5 | 18 |
| | | D - 8 | 18 |
| | | E - 19 | 20 |
| F - 25 | | 24 | |
| G - 3-3 | | 26 | |
| G - 3-9 | | 26 | |
| 062671012 | | A - 47 | 2 |
| | | 062680612 | F - 4 |
| 062680712 | K1- 92 | 36 | |
| | K2- 44 | 38 | |
| | K2- 92 | 40 | |
| | N - 82 | 50 | |
| | P1- 26 | 52 | |
| | P2- 87 | 54 | |
| | P3- 1-20 | 58 | |
| | P4- 4-5 | 60 | |
| | P4- 4-7 | 60 | |
| | 062680812 | A - 101 | 2 |
| | | A - 28 | 2 |
| B - 37 | | 10 | |
| G - 33 | | 26 | |
| G - 43 | | 26 | |
| K1 - 2 | | 34 | |
| K1 - 74 | | 36 | |
| K2 - 2 | | 38 | |
| K2 - 74 | | 40 | |
| N - 48 | | 48 | |
| Z1 - 65 | | 66 | |
| Z1 - 70 | | 68 | |
| 062681012 | | A - 111 | 2 |
| | | A - 4 | 2 |
| | E - 31 | 20 | |
| | E - 35 | 20 | |
| | J - 27 | 32 | |
| | K1 - 58 | 34 | |
| | K1 - 7 | 34 | |
| | K2 - 58 | 38 | |
| | K2 - 7 | 38 | |
| | L - 56 | 44 | |
| | M - 23 | 46 | |
| | P2 - 56 | 54 | |
| | P4 - 4-1-16 | 60 | |
| | 062681212 | K1 - 32 | 34 |
| | | K2 - 32 | 38 |
| | | P1 - 23 | 52 |
| 062681412 | A - 51 | 6 | |
| | C - 29 | 14 | |
| | J - 25 | 32 | |
| | L - 2 | 42 | |

| CODE | REF.NO. | PAGE |
|-----------|-------------|--------|
| 062681612 | A - 16 | 2 |
| 062710612 | A - 56 | 6 |
| 062710812 | A - 54 | 6 |
| 062711012 | Z1 - 57-1 | 66 |
| | B - 10 | 10 |
| | L - 74 | 44 |
| | P2 - 74 | 54 |
| 062712012 | N - 43 | 48 |
| 062780812 | G - 46 | 26 |
| 072600000 | F - 22 | 24 |
| 076300800 | L - 10-2 | 42 |
| 076304850 | P1 - 27-1 | 52 |
| 081003670 | E - 12 | 20 |
| 081007670 | J - 21 | 32 |
| 081014670 | A - 6 | 2 |
| 081032870 | F - 18 | 24 |
| 081044070 | G - 36 | 26 |
| 100025002 | E - 1-17 | 20 |
| 100032004 | A - 32 | 2 |
| 100064005 | B - 19 | 10 |
| | C - 40-1-2 | 16 |
| | C - 40-2-3 | 16 |
| | C - 40-3-3 | 16 |
| | C - 40-4-2 | 16 |
| | C - 40-5-3 | 18 |
| | C - 40-6-3 | 18 |
| | L - 53 | 42 |
| | P2 - 53 | 54 |
| | E - 5 | 20 |
| 100251001 | N - 68 | 50 |
| 100257010 | N - 68 | 50 |
| 100294002 | E - 59 | 22 |
| 100366001 | M - 3-4 | 46 |
| 100447001 | N - 3-4 | 48 |
| | P3 - 1-10 | 56 |
| | Z1 - 56-2 | 66 |
| 100463001 | P3 - 1-25-3 | 58 |
| | 100645003 | A - 72 |
| 100666002 | E - 30 | 20 |
| | G - 44 | 26 |
| | K1 - 59 | 34 |
| | Z2 - 106-3 | 70 |
| | P3 - 1-14 | 56 |
| | J - 3 | 32 |
| | Z1 - 4 | 62 |
| | A - 104-1 | 2 |
| | E - 40 | 20 |
| | G - 3-6-1 | 26 |
| Z1 - 46 | 68 | |
| 102023005 | Z1 - 44 | 66 |
| 102424004 | Z1 - 44 | 66 |
| 102630001 | B - 22 | 10 |
| 102707002 | C - 34 | 14 |
| 102716004 | M - 32 | 46 |
| 102843004 | N - 33 | 48 |
| | A - 20 | 2 |
| | L - 22-1 | 42 |
| 103810002 | L - 67 | 44 |
| | P2 - 67 | 54 |
| | A - 21 | 2 |
| 104449009 | A - 130 | 4 |
| 104450109 | A - 22 | 2 |
| 104464001 | B - 12 | 10 |
| | K1 - 110 | 36 |
| 105161004 | K1 - 115 | 36 |
| | K2 - 110 | 40 |
| | K2 - 115 | 40 |

| CODE | REF.NO. | PAGE |
|-----------|-------------|------|
| 105234003 | A - 112 | 2 |
| | A - 52 | 6 |
| 105343001 | Z1 - 13 | 62 |
| 106128004 | L - 16 | 42 |
| | L - 25 | 42 |
| 107153001 | B - 17 | 10 |
| 107231002 | N - 70 | 50 |
| | N - 80 | 50 |
| 107272002 | E - 45 | 20 |
| 107407003 | A - 109 | 2 |
| | A - 117 | 2 |
| | A - 121 | 2 |
| 107419002 | A - 71 | 6 |
| | Z1 - 54 | 66 |
| 107453001 | L - 8 | 42 |
| 107752000 | N - 18 | 48 |
| 108520009 | A - 25 | 2 |
| 108960002 | M - 14 | 46 |
| 109203001 | A - 142 | 4 |
| | E - 60 | 22 |
| 109763002 | L - 46 | 42 |
| | P2 - 46 | 54 |
| 110087001 | P3 - 1-25-5 | 58 |
| 110161006 | H - 27 | 30 |
| | J - 8 | 32 |
| 110197001 | J - 22 | 32 |
| | L - 32 | 42 |
| | P2 - 32 | 54 |
| 110243001 | M - 31 | 46 |
| | N - 32 | 48 |
| 110641002 | A - 141 | 4 |
| 110704001 | H - 3 | 30 |
| 110735002 | N - 78 | 50 |
| 110778002 | L - 9 | 42 |
| 110793001 | C - 7 | 14 |
| 110813001 | K1 - 12 | 34 |
| | K2 - 12 | 38 |
| 110820101 | L - 50 | 42 |
| | P2 - 50 | 54 |
| 110832009 | K1 - 14 | 34 |
| | K2 - 14 | 38 |
| 111105002 | C - 40-6-11 | 18 |
| 112299001 | K1 - 76 | 36 |
| | K2 - 76 | 40 |
| 112300001 | K1 - 75 | 36 |
| | K2 - 75 | 40 |
| 112301001 | K1 - 77 | 36 |
| | K2 - 77 | 40 |
| 112348001 | G - 28 | 26 |
| | G - 31 | 26 |
| | G - 39 | 26 |
| 112351001 | G - 27 | 26 |
| 112359001 | G - 30 | 26 |
| | G - 38 | 26 |
| 112364001 | G - 24 | 26 |
| 112467002 | G - 3-12 | 26 |
| 112743001 | G - 7 | 26 |
| 112751003 | N - 52 | 48 |
| 112754001 | G - 53 | 28 |
| 113431002 | E - 50 | 22 |
| | N - 42 | 48 |
| 114294001 | F - 21 | 24 |
| 114967001 | P3 - 1-25-4 | 58 |
| 114985001 | A - 46 | 2 |
| 115166001 | A - 74 | 6 |

| CODE | REF.NO. | PAGE |
|-----------|---------------|------|
| 115166001 | Z1 - 56-1-14 | 66 |
| 116016001 | Z1 - 25 | 62 |
| 116662003 | Z1 - 52 | 66 |
| | Z1 - 58-1 | 66 |
| 116662004 | L - 13 | 42 |
| 117006001 | N - 23 | 48 |
| | N - 27 | 48 |
| 117363001 | Z1 - 57-2 | 66 |
| 117466000 | Z1 - 18 | 62 |
| 117516001 | A - 118 | 2 |
| | A - 122 | 2 |
| 117517003 | E - 1-16 | 20 |
| 117934009 | A - 18 | 2 |
| 118064001 | Z1 - 17 | 68 |
| 118718001 | K1 - 30 | 34 |
| | K2 - 30 | 38 |
| 118735002 | L - 28 | 42 |
| 118770001 | G - 11 | 26 |
| 118837001 | Z1 - 5 | 62 |
| 118853001 | B - 14 | 10 |
| 120068001 | A - 64 | 6 |
| 120990001 | H - 31-1-1 | 30 |
| 122771002 | A - 75-3 | 8 |
| 122991001 | Z1 - 92 | 62 |
| 123185001 | A - 37 | 2 |
| | A - 39 | 2 |
| | A - 79 | 8 |
| 126863001 | Z1 - 90-10 | 62 |
| | Z1 - 91-12 | 64 |
| 131226001 | Z1 - 67-1-6-2 | 68 |
| 138843001 | Z1 - 90-15 | 62 |
| | Z1 - 91-19 | 64 |
| 140063001 | A - 107 | 2 |
| 140065001 | A - 126 | 6 |
| 140165001 | E - 1-3 | 20 |
| 140176001 | E - 1-15 | 20 |
| 140205001 | E - 47 | 22 |
| 140207001 | E - 21 | 20 |
| 140208001 | E - 22 | 20 |
| | E - 27 | 20 |
| 140209001 | E - 23 | 20 |
| 140210001 | E - 24 | 20 |
| 140217001 | E - 28 | 20 |
| 140232001 | M - 3-3 | 46 |
| | N - 3-3 | 48 |
| 140313001 | H - 31-2 | 30 |
| 140326009 | E - 4 | 20 |
| 140327001 | E - 14 | 20 |
| | H - 9 | 30 |
| 140342001 | Z1 - 16 | 68 |
| 140407001 | C - 22 | 14 |
| 140418000 | M - 5 | 46 |
| | N - 5 | 48 |
| 140647001 | P4 - 4-1-10 | 60 |
| 140759000 | Z1 - 41 | 62 |
| 141183000 | A - 103 | 2 |
| 141207001 | C - 19 | 14 |
| 141208001 | C - 23 | 14 |
| 141399001 | Z1 - 47 | 68 |
| 141544001 | C - 40-2-13 | 16 |
| 141598001 | L - 66 | 44 |
| | P2 - 66 | 54 |
| 141728001 | C - 21 | 14 |
| 142027001 | P3 - 1-25-2 | 58 |
| 142030000 | P3 - 1-25-6-3 | 58 |
| 142274009 | A - 49 | 2 |

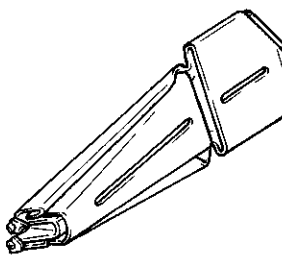
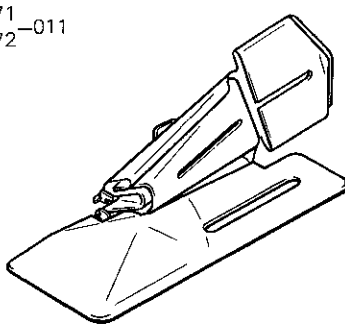
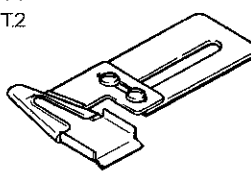
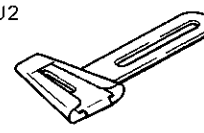
| CODE | REF.NO. | PAGE |
|-----------|------------|------|
| 142359001 | G - 5 | 26 |
| 142721001 | Z1 - 8 | 62 |
| 142998001 | Z1 - 90-13 | 62 |
| 142999001 | Z1 - 91-17 | 64 |
| 143311001 | F - 23 | 24 |
| 143312000 | F - 24 | 24 |
| 143325001 | C - 5 | 14 |
| 143484000 | P4- 4-1-8 | 60 |
| 143485001 | P4- 4-1-9 | 60 |
| 143564001 | E - 49 | 22 |
| 143565001 | E - 51 | 22 |
| 143602001 | K1 - 42 | 34 |
| | K2 - 42 | 38 |
| 144053001 | E - 1-9 | 20 |
| 144055001 | E - 1-10 | 20 |
| 144075001 | K1 - 114 | 36 |
| | K2 - 114 | 40 |
| 144103009 | K1 - 15 | 34 |
| | K2 - 15 | 38 |
| 144104001 | K1 - 18 | 34 |
| | K2 - 18 | 38 |
| 144105000 | K1 - 17 | 34 |
| | K2 - 17 | 38 |
| 144110001 | K1 - 19 | 34 |
| | K2 - 19 | 38 |
| 144224001 | Z1 - 42 | 62 |
| 144504001 | K1 - 105 | 36 |
| | K2 - 105 | 40 |
| | K2 - 82 | 40 |
| 144505000 | K1 - 106 | 36 |
| | K2 - 106 | 40 |
| | K2 - 83 | 40 |
| 144619000 | G - 3-1 | 26 |
| 144622001 | G - 3-5 | 26 |
| 144875001 | G - 3-10 | 26 |
| 144876001 | G - 3-11 | 26 |
| 145277105 | Z1 - 20 | 62 |
| 145446001 | K1 - 16 | 34 |
| | K2 - 16 | 38 |
| 145472001 | C - 24 | 14 |
| 145663001 | E - 1-2 | 20 |
| 145688000 | B - 20 | 10 |
| 145737001 | G - 21 | 26 |
| 146049001 | Z1 - 7 | 62 |
| 146080009 | P4- 4-1-7 | 60 |
| 146315000 | A - 125 | 4 |
| 146354001 | P4- 2-4 | 60 |
| | Z1 - 58-2 | 66 |
| 146360002 | N - 71 | 50 |
| | Z1 - 55 | 66 |
| 146401001 | E - 1-4 | 20 |
| 146402001 | E - 1-5 | 20 |
| 146403001 | E - 1-6 | 20 |
| 146404001 | E - 1-7 | 20 |
| 146427001 | B - 30-1 | 12 |
| | C - 40-2-6 | 16 |
| | C - 40-3-6 | 16 |
| | C - 40-5-6 | 18 |
| | C - 40-6-6 | 18 |
| | K2 - 86 | 40 |
| 146457001 | A - 135 | 4 |
| 146528102 | E - 1 | 20 |
| 146529001 | E - 1-11 | 20 |
| 146530001 | E - 1-13 | 20 |
| 146531001 | E - 1-14 | 20 |
| 146532001 | E - 2 | 20 |

| CODE | REF.NO. | PAGE |
|-----------|---------------|------|
| 146533001 | E - 6 | 20 |
| 146538001 | E - 13 | 20 |
| 146539000 | E - 15 | 20 |
| 146540000 | E - 16 | 20 |
| 146544000 | E - 20-2 | 20 |
| 146547000 | E - 41 | 20 |
| | J - 17 | 32 |
| 146548101 | E - 42 | 20 |
| 146554001 | E - 25 | 20 |
| 146555001 | E - 26 | 20 |
| 146556001 | E - 53 | 22 |
| 146559001 | E - 57 | 22 |
| 146560101 | E - 58 | 22 |
| 146563001 | E - 63 | 22 |
| 146586009 | A - 110 | 2 |
| | A - 129 | 4 |
| | A - 50 | 6 |
| 146624101 | H - 18 | 30 |
| 146740000 | M - 25 | 46 |
| | N - 31 | 48 |
| 146741000 | E - 39 | 20 |
| 146924000 | K1 - 96-1 | 36 |
| | K2 - 96-1 | 40 |
| 147318000 | E - 3 | 20 |
| 147363000 | G - 48 | 26 |
| 147527001 | G - 3-8 | 26 |
| 147528100 | G - 3-13 | 26 |
| 147529001 | G - 3-14 | 26 |
| 147691000 | L - 40 | 42 |
| | P2 - 40 | 54 |
| 147774001 | P3 - 1-25-1 | 58 |
| 147776001 | P3 - 1-25 | 58 |
| 147826001 | P3 - 1-25-6-1 | 58 |
| 147835001 | P3 - 1-25-6 | 58 |
| 147843001 | N - 50 | 48 |
| 147846002 | C - 20 | 14 |
| 147893009 | Z1 - 22 | 62 |
| 147919001 | Z1 - 35 | 62 |
| 148007001 | L - 14 | 42 |
| 148042001 | Z1 - 45 | 68 |
| 148084001 | A - 30 | 2 |
| 148196000 | J - 11 | 32 |
| 148197000 | J - 12 | 32 |
| 148294001 | L - 42 | 42 |
| | P2 - 42 | 54 |
| 148372001 | C - 4 | 14 |
| 148425001 | H - 1-1 | 30 |
| | H - 18-1 | 30 |
| | K1 - 45-2 | 34 |
| | K2 - 45-2 | 38 |
| | L - 10-1 | 42 |
| | M - 3-1 | 46 |
| | N - 3-1 | 48 |
| 148431209 | Z1 - 64-1 | 66 |
| 148432009 | Z1 - 64-2 | 66 |
| 148834001 | E - 54 | 22 |
| | J - 15-3 | 32 |
| | J - 18 | 32 |
| | N - 86 | 50 |
| 148847001 | A - 57 | 6 |
| | H - 26 | 30 |
| | J - 7 | 32 |
| | L - 55 | 44 |
| | L - 65 | 44 |
| | P2 - 55 | 54 |
| | P2 - 65 | 54 |
| | Z1 - 69 | 68 |

| CODE | REF.NO. | PAGE |
|-----------|---------------|------|
| 149173001 | Z1 - 9 | 66 |
| 149247001 | Z1 - 26 | 62 |
| 149547000 | P1 - 25 | 52 |
| | P2 - 86 | 54 |
| 149566009 | K1 - 21-1 | 34 |
| | K1 - 22-1 | 34 |
| | K1 - 23-1 | 34 |
| | K1 - 26-1 | 34 |
| | K2 - 21-1 | 38 |
| | K2 - 22-1 | 38 |
| | K2 - 23-1 | 38 |
| | K2 - 25-1 | 38 |
| | K2 - 26-1 | 38 |
| 149604001 | M - 24-1 | 46 |
| 150106003 | Z1 - 67-1-3 | 68 |
| | Z1 - 90-4 | 62 |
| | Z1 - 91-4 | 64 |
| 150145009 | Z1 - 67-1-4 | 68 |
| | Z1 - 90-12 | 62 |
| | Z1 - 91-16 | 64 |
| 150172003 | Z1 - 67-1-2 | 68 |
| | Z1 - 90-3 | 62 |
| | Z1 - 91-3 | 64 |
| 150173003 | Z1 - 67-1-3-1 | 68 |
| | Z1 - 90-4-1 | 62 |
| | Z1 - 91-4-1 | 64 |
| 150174000 | Z1 - 67-1-7 | 68 |
| | Z1 - 90-5 | 62 |
| | Z1 - 91-5 | 64 |
| 150179002 | Z1 - 90-7-1 | 62 |
| | Z1 - 91-8-1 | 64 |
| | Z1 - 91-9-1 | 64 |
| 150180001 | Z1 - 90-8 | 62 |
| | Z1 - 91-10 | 64 |
| 150182000 | Z1 - 90-9 | 62 |
| | Z1 - 91-11 | 64 |
| 150185009 | Z1 - 67-1-4-1 | 68 |
| | Z1 - 90-12-1 | 62 |
| | Z1 - 91-16-1 | 64 |
| 150188009 | Z1 - 91-13-1 | 64 |
| 150189009 | Z1 - 67-1-1 | 68 |
| | Z1 - 90-1 | 62 |
| | Z1 - 91-1 | 64 |
| 150335001 | Z1 - 10 | 62 |
| 150579009 | Z1 - 67-1 | 68 |
| 150580001 | Z1 - 67-1-5 | 68 |
| 150581001 | Z1 - 67-1-6 | 68 |
| 150582001 | Z1 - 67-1-6-1 | 68 |
| 150604101 | L - 22-3 | 42 |
| 150605001 | L - 22-4 | 42 |
| 150606001 | L - 22-5 | 42 |
| 150631001 | L - 58 | 44 |
| | P2 - 58 | 54 |
| 150644009 | K2 - 3 | 38 |
| 150645009 | K1 - 4 | 34 |
| | K2 - 4 | 38 |
| 150755001 | M - 29 | 46 |
| 150778103 | Z1 - 67 | 68 |
| 151059001 | A - 137 | 4 |
| 151090001 | L - 18 | 42 |
| 151429001 | G - 9 | 26 |
| 151927001 | G - 52 | 28 |
| 152567000 | P3 - 1-1-14 | 56 |
| 153484001 | E - 11 | 20 |
| 153675001 | A - 44 | 2 |
| | L - 33 | 42 |
| | N - 63 | 50 |

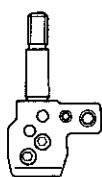
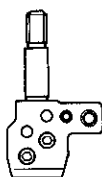
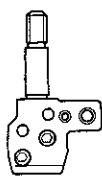
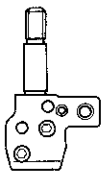
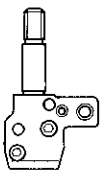
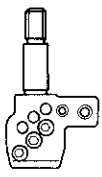
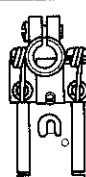
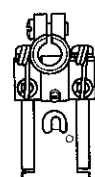
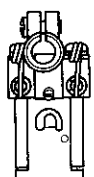
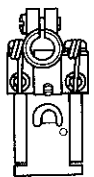
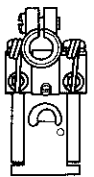
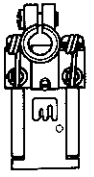



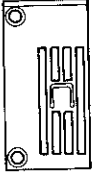


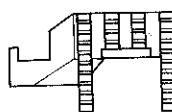
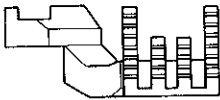
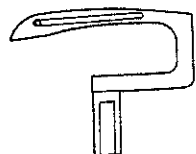
| CODE | REF.NO. | PAGE |
|-----------|---------------|------|
| 153675001 | P2 - 33 | 54 |
| 153734001 | F - 3 | 24 |
| 154596000 | C - 27 | 14 |
| 154841009 | A - 23 | 2 |
| | A - 24 | 2 |
| 154886001 | F - 6 | 24 |
| 154943001 | D - 7 | 18 |
| 154945001 | D - 7-2 | 18 |
| 154956001 | C - 9 | 14 |
| 154957001 | C - 11 | 14 |
| 154965001 | E - 70 | 22 |
| | K1 - 101 | 36 |
| | K1 - 103 | 36 |
| | K2 - 101 | 40 |
| | K2 - 103 | 40 |
| 155103001 | C - 40-3-13 | 16 |
| 155144001 | E - 17 | 20 |
| 155145000 | E - 18 | 20 |
| 155151000 | E - 29 | 20 |
| 155162001 | K1 - 56 | 34 |
| | K2 - 56 | 38 |
| 155175001 | E - 66 | 22 |
| 155176001 | E - 67 | 22 |
| 155177100 | E - 32 | 20 |
| 155178001 | E - 33 | 20 |
| 155220000 | C - 8 | 14 |
| | K1 - 48 | 34 |
| | K2 - 48 | 38 |
| 155282101 | G - 29 | 26 |
| 155294100 | G - 49 | 28 |
| 155295001 | G - 50 | 28 |
| 155313001 | K1 - 113 | 36 |
| | K2 - 113 | 40 |
| 155510001 | K1 - 107 | 36 |
| | K2 - 107 | 40 |
| | K2 - 84 | 40 |
| 155539000 | B - 47 | 10 |
| | C - 13 | 14 |
| | H - 6 | 30 |
| | K1 - 53 | 34 |
| | K2 - 53 | 38 |
| | M - 7 | 46 |
| | N - 7 | 48 |
| 155697001 | K1 - 26-2 | 34 |
| | K2 - 26-2 | 38 |
| 155697002 | K1 - 23-2 | 34 |
| | K2 - 23-2 | 38 |
| 155697003 | K1 - 21-2 | 34 |
| | K2 - 21-2 | 38 |
| | K2 - 25-2 | 38 |
| 155697004 | K1 - 22-2 | 34 |
| | K2 - 22-2 | 38 |
| 155914001 | M - 19 | 46 |
| 156309001 | Z1 - 12 | 68 |
| 156479009 | P4 - 4-1-15-1 | 60 |
| 156887001 | A - 29 | 2 |
| 156998001 | P4 - 4-1-12 | 60 |
| 157840000 | G - 15 | 26 |
| 159150009 | A - 7 | 2 |
| 159476000 | G - 25 | 26 |
| 159574101 | K1 - 13 | 34 |
| | K2 - 13 | 38 |
| 181969003 | A - 104 | 2 |
| 181995001 | G - 3-6 | 26 |
| 183161209 | Z1 - 64 | 66 |
| 200190001 | P3 - 1-26 | 58 |
| | P4 - 3-3 | 60 |

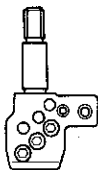
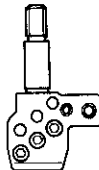

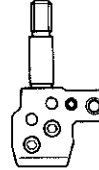
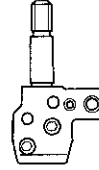
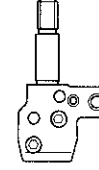
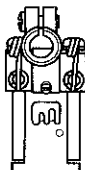
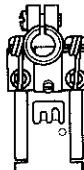
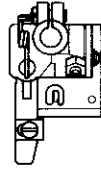
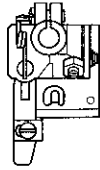
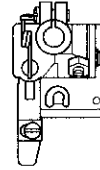
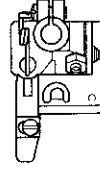


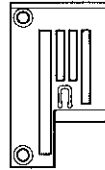
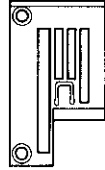
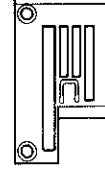
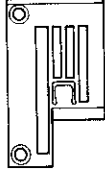
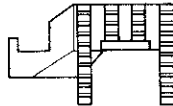
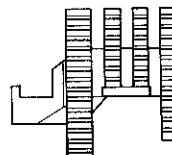
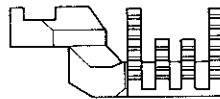
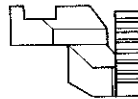
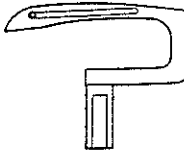
| CODE | REF.NO. | PAGE |
|-----------|-------------|------|
| 200190001 | P4 - 4-8 | 60 |
| 211964001 | Z1 - 31 | 62 |
| 502677001 | P3 - 1-1-29 | 56 |
| | P3 - 1-1-3 | 56 |
| | P3 - 1-7-4 | 56 |
| 525907000 | P3 - 1-22 | 58 |
| 533658001 | P3 - 1-1-2 | 56 |
| | P3 - 1-7-15 | 56 |
| 535808001 | P3 - 1-3 | 56 |
| 554482000 | P3 - 1-13 | 56 |
| 575456001 | D - 2 | 18 |
| S25099001 | Z1- 29 | 62 |
| S14621001 | B - 2-1 | 10 |
| S14622001 | F - 1-2 | 24 |
| S14623001 | F - 11-2 | 24 |
| S28821000 | R - 1-1-2-5 | 46 |
| 021080302 | R - 1-7 | 46 |

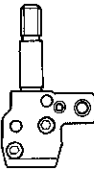
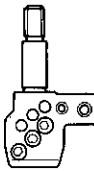
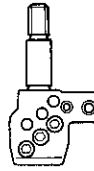
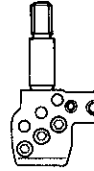
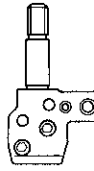
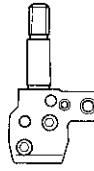
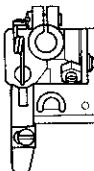
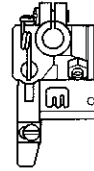
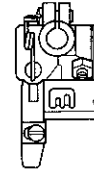
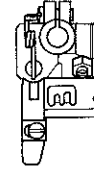
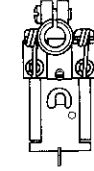
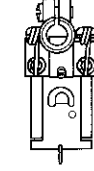
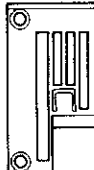
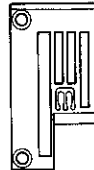
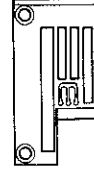
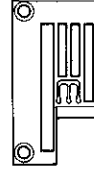

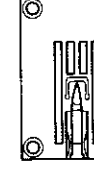
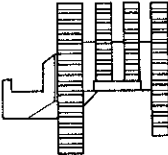
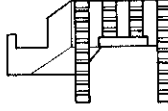
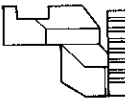
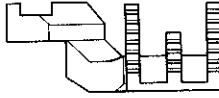
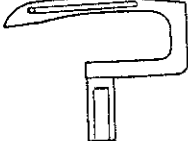
| | 三ツ折 /Single Fold Binding | | | 四ツ折 /Double Fold Binding | | | |
|--|---|-------------------------------|--------------------|-----------------------------------|-----------------------------------|-------------------------------|--------------------|
| | 仕上り幅(mm) Finished Size (mm) | テープ幅(mm) Tape Size (mm) | 部品コード Parts No. | 仕上り幅(mm) Finished Size (mm) | テープ幅(mm) Tape Size (mm) | 部品コード Parts No. | |
| <p>本式テープバインダー Binder for tape attachment in the Bed side type B271-021 B272-021</p>  | | | | | | | |
| | 6 | 18 | S09503-001 | 6 | 24 | S09515-001 | |
| | 8 | 24 | S09504-001 | 8 | 30 | S09516-001 | |
| | 10 | 28 | S09505-001 | 10 | 36 | S09517-001 | |
| | 12 | 32 | S09506-001 | 12 | 42 | S09518-001 | |
| | 13 | 34 | S09507-001 | 13 | 44 | S09519-001 | |
| | 15 | 40 | S09508-001 | 15 | 48 | S09520-001 | |
| | 16 | 42 | S09509-001 | 16 | 50 | S09521-001 | |
| | 17 | 44 | S09510-001 | 17 | 52 | S09522-001 | |
| | 18 | 46 | S09511-001 | 18 | 54 | S09523-001 | |
| | 20 | 50 | S09512-001 | 20 | 58 | S09524-001 | |
| | 23 | 56 | S09513-001 | 23 | 64 | S09525-001 | |
| | 25 | 60 | S09514-001 | 25 | 68 | S09526-001 | |
| <p>平置式テープバインダー Binder for tape attachment in the Bed on type B271-011 B272-011</p>  | 6 | 18 | S09527-001 | 6 | 24 | S09539-001 | |
| | 8 | 24 | S09528-001 | 8 | 30 | S09540-001 | |
| | 10 | 28 | S09529-001 | 10 | 36 | S09541-001 | |
| | 12 | 32 | S09530-001 | 12 | 42 | S09542-001 | |
| | 13 | 34 | S09531-001 | 13 | 44 | S09543-001 | |
| | 15 | 40 | S09532-001 | 15 | 48 | S09544-001 | |
| | 16 | 42 | S09533-001 | 16 | 50 | S09545-001 | |
| | 17 | 44 | S09534-001 | | | | |
| | 18 | 46 | S09535-001 | 18 | 54 | S09547-001 | |
| | 20 | 50 | S09536-001 | 20 | 58 | S09548-001 | |
| | 23 | 56 | S09537-001 | 23 | 64 | S09549-001 | |
| | 25 | 60 | S09538-001 | 25 | 68 | S09550-001 | |
| | <p>前メス無ベルトループホルダ Belt loop holder without front cutter B271-0T1 0T2</p>  | | | | 仕上り幅(mm) Finished Size (mm) | テープ幅(mm) Tape Size (mm) | 部品コード Parts No. |
| | | | | 8 | 16 | S09551-001 | |
| | | | | 9 | 18 | S09552-001 | |
| | | | | 10 | 20 | S09553-001 | |
| | | | | 12 | 24 | S09554-001 | |
| | | | | 15 | 30 | S09555-001 | |
| | | | | 20 | 40 | S09556-001 | |
| <p>前メス有ベルトループホルダ Belt loop holder with front cutter B271-0U1 0U2</p>  | | | | | 8 | 16 | S09557-000 |
| | | | | | 9 | 18 | S09558-000 |
| | | | | | 10 | 20 | S09559-000 |
| | | | | 12 | 24 | S09560-000 | |
| | | | | 15 | 30 | S09561-000 | |
| | | | | 20 | 40 | S09562-000 | |

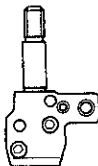
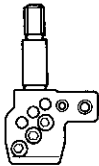
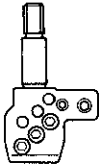

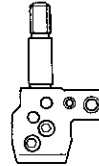
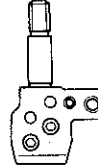
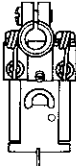
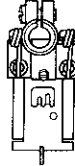
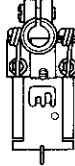
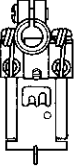
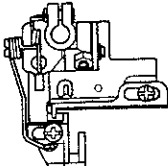
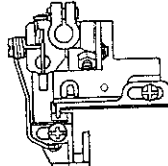
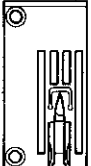
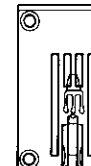
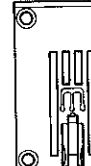
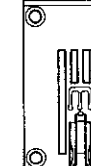
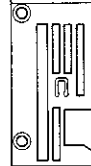
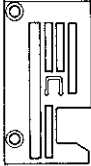
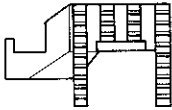
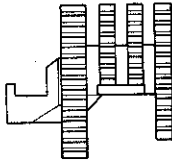
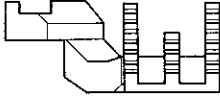
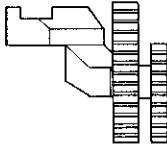
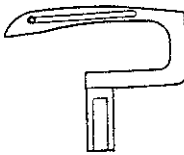


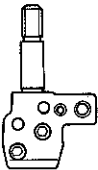
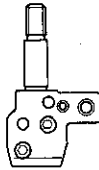
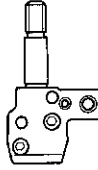
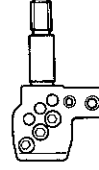
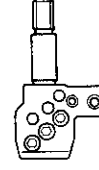
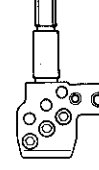
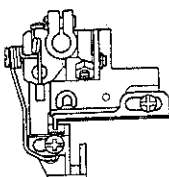
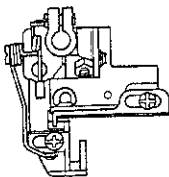
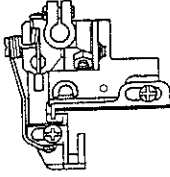
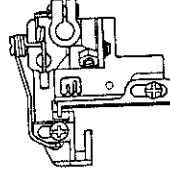
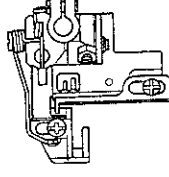
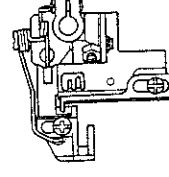

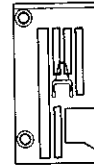
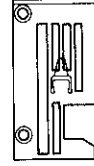

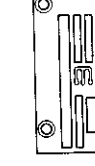
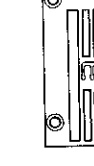
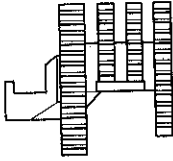
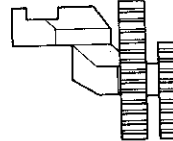
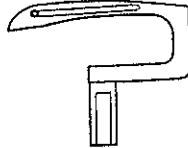
機種記号 Model
 装置 Devices
 仕様 Specifications
 ゲージナンバー Gauge No.

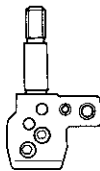
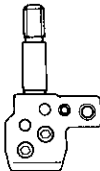
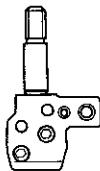
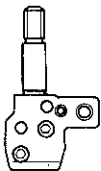
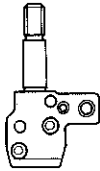
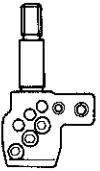
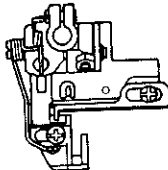
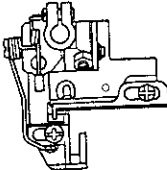
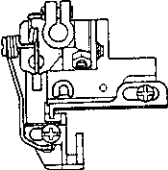
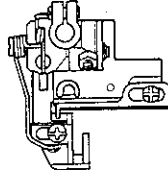
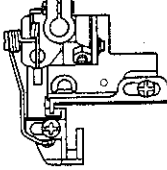
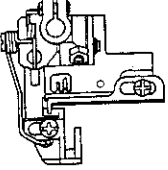
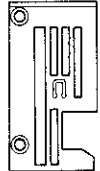
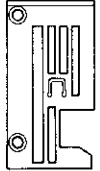
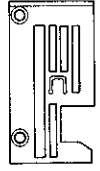
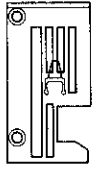
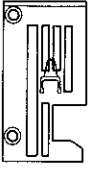
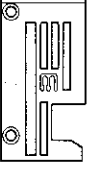
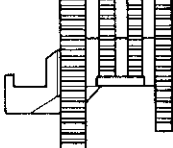
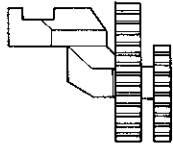
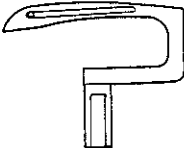
| 機種 Model | B271 B272 | B271 B272 | B271 B272 | B271 B272 | B271 B272 | B271 B272 |
|-----------------------------------|---|---|---|--|---|---|
| 仕様 Specifications | 011-1 | 011-2 | 011-3 | 011-4 | 011-5 | 011-6 |
| 仕様ラベル Label | S08678-001 | S08678-002 | S08678-003 | S08678-004 | S08678-005 | S08678-006 |
| 用途 Application | 地縫用 Plain Stitching | | | | | |
| 針数(本) No. of Needles | 2 | 2 | 2 | 2 | 2 | 3 |
| 針巾(mm) Needle Spacing (mm) | 3.2 | 4.0 | 4.8 | 5.6 | 6.4 | 4.8 |
| 針止×組 Needle Clamp Assembly |  S08699-001 |  S08701-001 |  S08703-001 |  S08705-001 |  S08707-001 |  S08709-001 |
| 押工組 Presser Foot Assembly |  S08779-201 |  S08786-201 |  S08788-201 |  S08790-201 |  S08792-201 |  S08794-201 |
| 針板 Needle Plate |  S08717-001 |  S08718-001 |  S08719-001 |  S08720-001 |  S08721-001 |  S08722-001 |
| 主送り歯 Main Feed Dog |  S08882-001 | | | | | |
| 差動送り歯 Differential Feed Dog |  S08885-001 | | | | | |
| ルーパー Looper |  S08913-001 | | | | | |

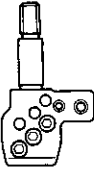
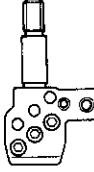
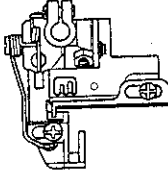
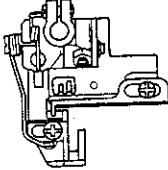
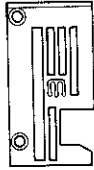
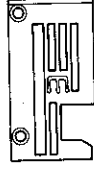
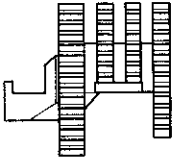
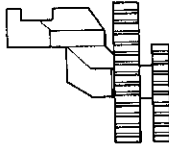
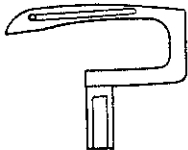
| | | | | | | |
|-----------------------------------|--|---|---|---|---|---|
| 機種 Model | B271 B272 | B271 B272 | B271 B272 | B271 B272 | B271 B272 | B271 B272 |
| 仕様 Specifications | 011-7 | 011-8 | 021-1 | 021-2 | 021-3 | 021-4 |
| 仕様ラベル Label | S08678-007 | S08678-008 | S08678-009 | S08678-010 | S08678-011 | S08678-012 |
| 用途 Application | 地縫用 Plain Stitching | | | テープ付用 Tape Stitching | | |
| 針数(本) No. of Needles | 3 | 3 | 2 | 2 | 2 | 2 |
| 針巾(mm) Needle Spacing (mm) | 5.6 | 6.4 | 3.2 | 4.0 | 4.8 | 5.6 |
| 針止×組 Needle Clamp Assembly |  S08711-001 |  S08713-001 |  S08699-001 |  S08701-001 |  S08703-001 |  S08705-001 |
| 押工組 Presser Foot Assembly |  S08796-201 |  S08798-201 |  S08800-201 |  S08813-201 |  S08815-201 |  S08818-201 |
| 針板 Needle Plate |  S08723-001 |  S08724-001 |  S08725-101 |  S08726-001 |  S08727-001 |  S08728-001 |
| 主送り歯 Main Feed Dog |  S08882-001 | | |  S08883-001 | | |
| 差動送り歯 Differential Feed Dog |  S08885-001 | | |  S08886-001 | | |
| ル - パ Looper |  S08913-001 | | | | | |

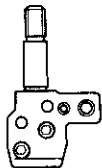
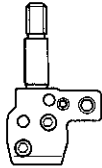
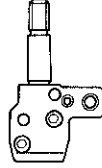
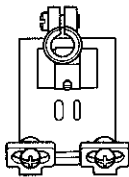
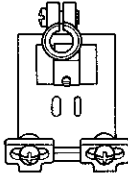
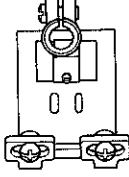

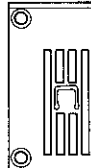

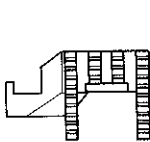
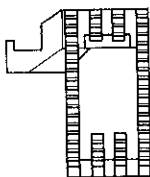
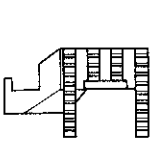
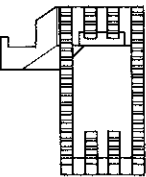
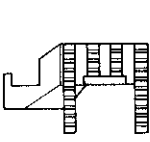
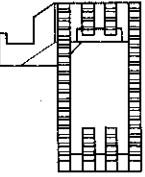
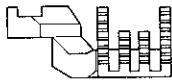
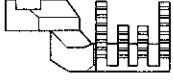
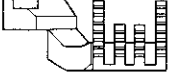
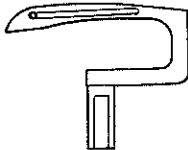
| | | | | | | |
|-----------------------------------|---|---|---|--|---|---|
| 機種 Model | B271 B272 | B271 B272 | B271 B272 | B271 B272 | B271 B272 | B271 B272 |
| 仕様 Specifications | 021-5 | 021-6 | 021-7 | 021-8 | 031-3 | 031-4 |
| 仕様ラベル Label | S08678-013 | S08678-014 | S08678-015 | S08678-016 | S08678-017 | S08678-018 |
| 用途 Application | テープ付用 Tape Stitching | | | | カバーリング用 Covering | |
| 針数(本) No. of Needles | 2 | 3 | 3 | 3 | 2 | 2 |
| 針巾(mm) Needle Spacing (mm) | 6.4 | 4.8 | 5.6 | 6.4 | 4.8 | 5.6 |
| 針止メ組 Needle Clamp Assembly |  S08707-001 |  S08709-001 |  S08711-001 |  S08713-001 |  S08703-001 |  S08705-001 |
| 押工組 Presser Foot Assembly |  S08820-201 |  S08822-201 |  S08824-201 |  S08826-201 |  S08828-201 |  S08830-201 |
| 針板 Needle Plate |  S08729-001 |  S08730-001 |  S08731-001 |  S08732-001 |  S08733-001 |  S08734-001 |
| 主送り歯 Main Feed Dog |  S08883-001 | | | |  S08882-001 | |
| 差動送り歯 Differential Feed Dog |  S08886-001 | | | |  S08887-001 | |
| ル - パ Looper |  S08913-001 | | | | | |

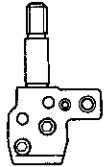

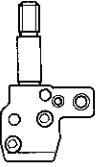
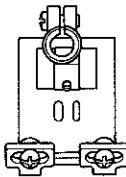
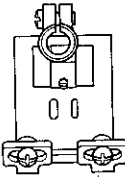
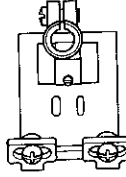
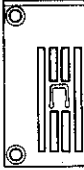
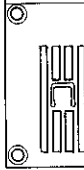

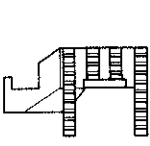
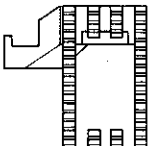
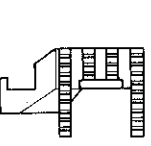
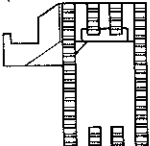
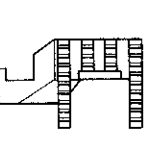
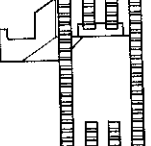


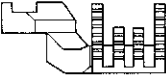
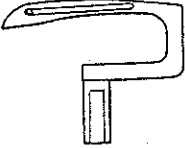
| 機種 Model | B271 B272 | B271 B272 | B271 B272 | B271 B272 | B271 B272 | B271 B272 |
|-----------------------------------|--|---|---|--|---|---|
| 仕様 Specifications | 031-5 | 031-6 | 031-7 | 031-8 | 071-1 | 071-2 |
| 仕様ラベル Label | S08678-019 | S08678-020 | S08678-021 | S08678-022 | S08678-023 | S08678-024 |
| 用途 Application | カバーリング用 Covering | | | | レースゴム付用 (上ゴム送り装置付) トリミングメス装置付 Elastic Lace Attaching (w/Top Metering Device & Edge trimming device) | |
| 針数(本) No. of Needles | 2 | 3 | 3 | 3 | 2 | 2 |
| 針巾(mm) Needle Spacing (mm) | 6.4 | 4.8 | 5.6 | 6.4 | 3.2 | 4.0 |
| 針止メ組 Needle Clamp Assembly |  S08707-001 |  S08709-001 |  S08711-001 |  S08713-001 |  S08699-001 |  S08701-001 |
| 押工組 Presser Foot Assembly |  S08832-201 |  S08834-201 |  S08836-201 |  S08838-201 |  S08840-201 |  S08848-201 |
| 針板 Needle Plate |  S08735-001 |  S08736-001 |  S08737-001 |  S08738-001 |  S08739-001 |  S08740-001 |
| 主送り歯 Main Feed Dog |  S08882-001 | | | |  S08883-001 | |
| 差動送り歯 Differential Feed Dog |  S08887-001 | | | |  S08888-101 | |
| ルーパー Looper |  S08913-001 | | | | | |

| | | | | | | |
|-----------------------------------|---|---|---|--|---|---|
| 機種 Model | B271 B272 | B271 B272 | B271 B272 | B271 B272 | B271 B272 | B271 B272 |
| 仕様 Specifications | 071-3 | 071-4 | 071-5 | 071-6 | 071-7 | 071-8 |
| 仕様ラベル Label | S08678-025 | S08678-026 | S08678-027 | S08678-028 | S08678-029 | S08678-030 |
| 用途 Application | レースゴム付用 (上ゴム送り装置付) (トリミングメス装置付) Elastic Lace Attaching (w/Top Metering Device & Edge Trimming Device) | | | | | |
| 針数(本) No. of Needles | 2 | 2 | 2 | 3 | 3 | 3 |
| 針巾(mm) Needle Spacing (mm) | 4.8 | 5.6 | 6.4 | 4.8 | 5.6 | 6.4 |
| 針止メ組 Needle Clamp Assembly |  S08703-001 |  S08705-001 |  S08707-001 |  S08709-001 |  S08711-001 |  S08713-001 |
| 押エ組 Presser Foot Assembly |  S08850-201 |  S08852-201 |  S08854-201 |  S08856-201 |  S08858-201 |  S08860-201 |
| 針板 Needle Plate |  S08741-001 |  S08742-001 |  S08743-001 |  S08744-001 |  S08745-001 |  S08746-001 |
| 主送り歯 Main Feed Dog |  S08883-001 | | | | | |
| 差動送り歯 Differential Feed Dog |  S08888-101 | | | | | |
| ルーパー Looper |  S08913-001 | | | | | |

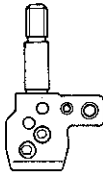
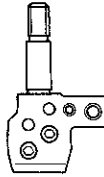
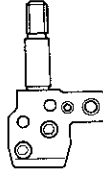
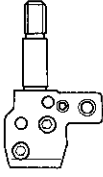
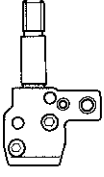
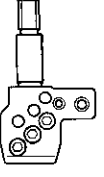
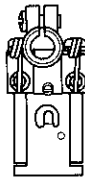
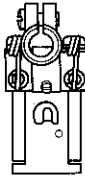
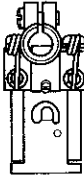
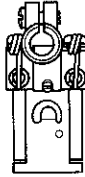
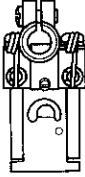
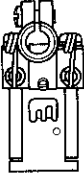
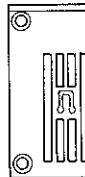

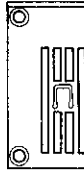

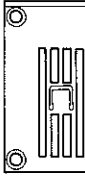
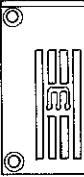
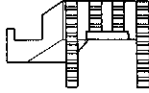
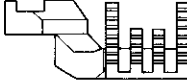
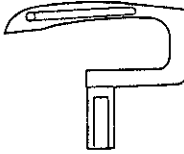
| | | | | | | |
|---------------------------------------|--|---|---|--|---|---|
| 機 種 Model | B271 B272 | B271 B272 | B271 B272 | B271 B272 | B271 B272 | B271 B272 |
| 仕 様 Specifications | 075-1 | 075-2 | 075-3 | 075-4 | 075-5 | 075-6 |
| 仕様ラベル Label | S08678-048 | S08678-049 | S08678-050 | S08678-051 | S08678-052 | S08678-053 |
| 用 途 Application | レースゴム付用 (P.M.ゴム送り装置付) (トリミングメス装置付) Elastic Lace Attaching (Pulse Motor Drive Top Metering Device & Edge trimming device) | | | | | |
| 針 数(本) No. of Needles | 2 | 2 | 2 | 2 | 2 | 3 |
| 針 巾(mm) Needle Spacing (mm) | 3.2 | 4.0 | 4.8 | 5.6 | 6.4 | 4.8 |
| 針 止 × 組 Needle Clamp Assembly |  S08699-001 |  S08701-001 |  S08703-001 |  S08705-001 |  S08707-001 |  S08709-001 |
| 押 工 組 Presser Foot Assembly |  S08840-201 |  S08848-201 |  S08850-201 |  S08852-201 |  S08854-201 |  S08856-201 |
| 針 板 Needle Plate |  S08739-001 |  S08740-001 |  S08741-001 |  S08742-001 |  S08743-001 |  S08744-001 |
| 主 送 り 歯 Main Feed Dog |  S08883-001 | | | | | |
| 差 動 送 り 歯 Differential Feed Dog |  S08888-101 | | | | | |
| ル ー パ Looper |  S08913-001 | | | | | |

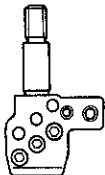
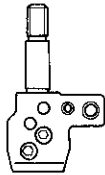

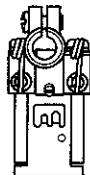
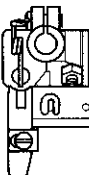
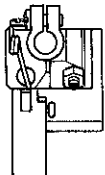
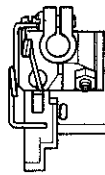
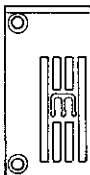
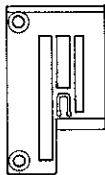
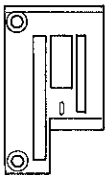
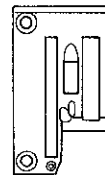
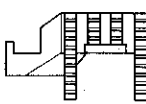


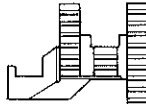

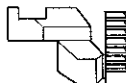

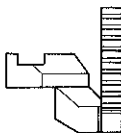
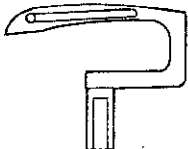
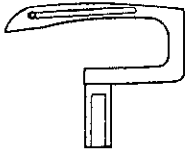
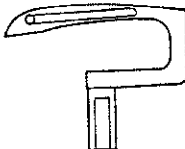
| | | | | | | |
|-----------------------------------|--|---|--|--|--|--|
| 機種 Model | B271 B272 | B271 B272 | | | | |
| 仕様 Specifications | 075-7 | 075-8 | | | | |
| 仕様ラベル Label | S08678-054 | S08678-055 | | | | |
| 用途 Application | レースゴム付用 (P.M.ゴム送り装置付) (トリミングメス装置付) Elastic Lace Attaching (Pulse Motor Drive Top Metering Device & Edge trimming device) | | | | | |
| 針数(本) No. of Needles | 3 | 3 | | | | |
| 針巾(mm) Needle Spacing (mm) | 5.6 | 6.4 | | | | |
| 針止メ組 Needle Clamp Assembly |  S08711-001 |  S08713-001 | | | | |
| 押工組 Presser Foot Assembly |  S08858-201 |  S08860-201 | | | | |
| 針板 Needle Plate |  S08745-001 |  S08746-001 | | | | |
| 主送り歯 Main Feed Dog |  S08883-001 | | | | | |
| 差動送り歯 Differential Feed Dog |  S08888-101 | | | | | |
| ルーパー Looper |  S08913-001 | | | | | |

| | | | | | | |
|-----------------------------------|--|---|---|--|---|---|
| 機種 Model | B271 | B271 | B271 | B271 | B271 | B271 |
| 仕様 Specifications | OT1-3 | OU1-3 | OT1-4 | OU1-4 | OT1-5 | OU1-5 |
| 仕様ラベル Label | S08678-031 | S08678-037 | S08678-032 | S08678-038 | S08678-033 | S08678-039 |
| 用途 Application | ベルトループ縫用 薄物・中厚物 Belt Loop Sewing Thin · Medium | ベルトループ縫用 薄物・中厚物 (前メス装置付) Belt Loop Sewing Thin · Medium (w/Front Cutter) | ベルトループ縫用 薄物・中厚物 Belt Loop Sewing Thin · Medium | ベルトループ縫用 薄物・中厚物 (前メス装置付) Belt Loop Sewing Thin · Medium (w/Front Cutter) | ベルトループ縫用 薄物・中厚物 Belt Loop Sewing Thin · Medium | ベルトループ縫用 薄物・中厚物 (前メス装置付) Belt Loop Sewing Thin · Medium (w/Front Cutter) |
| 針数(本) No. of Needles | 2 | | 2 | | 2 | |
| 針巾(mm) Needle Spacing (mm) | 4.8 | | 5.6 | | 6.4 | |
| 針止メ組 Needle Clamp Assembly |  S08703-001 | |  S08705-001 | |  S08707-001 | |
| 押工組 Presser Foot Assembly |  S08862-101 | |  S08866-101 | |  S08868-101 | |
| 針板 Needle Plate |  S08719-001 | |  S08720-001 | |  S08721-001 | |
| 主送り歯 Main Feed Dog |  S08882-001 |  S08884-001 |  S08882-001 |  S08884-001 |  S08882-001 |  S08884-001 |
| 差動送り歯 Differential Feed Dog |  S08885-001 | |  S08885-001 | |  S08885-001 | |
| ルーパー Looper |  S08913-001 | | | | | |

| | | | | | | |
|-----------------------------------|---|---|---|--|---|---|
| 機種 Model | B271 | B271 | B271 | B271 | B271 | B271 |
| 仕様 Specifications | OT2-3 | OU2-3 | OT2-4 | OU2-4 | OT2-5 | OU2-5 |
| 仕様ラベル Label | S08678-034 | S08678-040 | S08678-035 | S08678-041 | S08678-036 | S08678-042 |
| 用途 Application | ベルトループ縫用 厚物用 Belt Loop Sewing Thick | ベルトループ縫用 厚物用 (前メス装置付) Belt Loop Sewing Thick (w/Front Cutter) | ベルトループ縫用 厚物用 Belt Loop Sewing Thick | ベルトループ縫用 厚物用 (前メス装置付) Belt Loop Sewing Thick (w/Front Cutter) | ベルトループ縫用 厚物用 Belt Loop Sewing Thick | ベルトループ縫用 厚物用 (前メス装置付) Belt Loop Sewing Thick (w/Front Cutter) |
| 針数(本) No. of Needles | 2 | | 2 | | 2 | |
| 針巾(mm) Needle Spacing (mm) | 4.8 | | 5.6 | | 6.4 | |
| 針止メ組 Needle Clamp Assembly |  S08703-001 | |  S08705-001 | |  S08707-001 | |
| 押工組 Presser Foot Assembly |  S08862-101 | |  S08866-101 | |  S08868-101 | |
| 針板 Needle Plate |  S08747-001 | |  S08748-001 | |  S08749-001 | |
| 主送り歯 Main Feed Dog |  S08882-001 |  S08884-001 |  S08882-001 |  S08884-001 |  S08882-001 |  S08884-001 |
| 差動送り歯 Differential Feed Dog |  S08885-001 | |  S08885-001 | |  S08885-001 | |
| ル - パ Looper |  S08913-001 | | | | | |

ゲージ部品一覧表 (オプション) / GAUGE PARTS LIST (OPTION) / LEHRENLISTE (SONDERZUBEHÖR) /
 LISTE DES PIÈCES D'ECARTEMENT (OPTION) / LISTA DE PIEZAS CALIBRADORAS (OPCIÓN)

| 機種 Model | B271 B272 | B271 B272 | B271 B272 | B271 B272 | B271 B272 | B271 B272 |
|-----------------------------------|--|---|---|--|---|---|
| 仕様 Specifications | for 011-1 | for 011-2 | for 011-3 | for 011-4 | for 011-5 | for 011-7 |
| 仕様ラベル Label | Option | Option | Option | Option | Option | Option |
| 用途 Application | 地縫用(厚物用) Plain Stitching (Heavy) | | | | | |
| 針数(本) No. of Needles | 2 | 2 | 2 | 2 | 2 | 3 |
| 針巾(mm) Needle Spacing (mm) | 3.2 | 4.0 | 4.8 | 5.6 | 6.4 | 5.6 |
| 針止×組 Needle Clamp Assembly |  S08699-001 |  S08701-001 |  S08703-001 |  S08705-001 |  S08707-001 |  S08711-001 |
| 押し組 Presser Foot Assembly |  S08779-201 |  S08786-201 |  S08788-201 |  S08790-201 |  S08792-201 |  S08796-201 |
| 針板 Needle Plate |  S14074-001 |  S14075-001 |  S08747-001 |  S08748-001 |  S08749-001 |  S14077-001 |
| 主送り歯 Main Feed Dog |  S08882-001 | | | | | |
| 差動送り歯 Differential Feed Dog |  S08885-001 | | | | | |
| ルーパー Looper |  S12683-001 | | | | | |

| | | | | | | |
|-----------------------------------|---|---|---|--|--|--|
| 機種 Model | B271 B272 | B271 B272 | B271 | B271 | | |
| 仕様 Specifications | for 011-8 | for 021-1 | for 025-S | for 026-S | | |
| 仕様ラベル Label | Option | Option | S08678-046 | S08678-047 | | |
| 用途 Application | 地縫用(厚物用) Plain Stitching (Heavy) | テープ付用 Tape Stitching | | リンク用 Linking | | |
| 針数(本) No. of Needles | 3 | 2 | 1 | 1 | | |
| 針巾(mm) Needle Spacing (mm) | 6.4 | 3.2 | - | - | | |
| 針止×組 Needle Clamp Assembly |  S08713-001 |  S08699-001 |  S17480-001 | | | |
| 押工組 Presser Foot Assembly |  S08798-201 |  S08800-201 |  S17484-001 |  S17489-001 | | |
| 針板 Needle Plate |  S14078-001 |  S18047-001 |  S17482-001 |  S17483-001 | | |
| 主送り歯 Main Feed Dog |  S08882-001 |  S18049-001 |  S17494-001 |  S17495-001 | | |
| 差動送り歯 Differential Feed Dog |  S08885-001 |  S18050-001 |  S08886-001 |  S17496-001 | | |
| ルーパー Looper |  S12683-001 |  S08913-001 | |  S12683-001 | | |

brother

ブラザー工業株式会社

〒467 名古屋市瑞穂区河岸一丁目1番1号
TEL (052) 824-2392(代)

BROTHER INDUSTRIES, LTD. NAGOYA, JAPAN

118-271
195271-401 ④
1994, 06

Printed in Japan/Gedruckt in Japan/Imprimé au Japon/Impreso en Japón